

美特鋁質有限公司

MIDI ALUMINIUM FABRICATOR LTD.



工程指示 / 要求簡箋 ENGINEER INSTRUCTIONS(E.I.)

工程指示編號:	EI- 52.6 / 22	修改版本:	-
	HK- /		
工程編號:	J 857	工程名稱:	啟德6552
收件人:	Maggie Ior	發件人:	Nero HO
工程項目:	幕牆單元件 - 地盤用預埋件	日期:	14/10/2022

<input type="checkbox"/> 原合約工程包	<input type="checkbox"/> 原合約工程加 / 減賬 QT-	<input type="checkbox"/> 新工程報價 QT-
---------------------------------	--	------------------------------------

信件批核號碼/圖紙參考編號:	批核模具圖紙編號:
客戶指示附件:	管理內部批簽署:

<input type="checkbox"/> 初步鋁料 B.M.	<input type="checkbox"/> 加工拆圖, 然後生產	<input type="checkbox"/> 尺寸表
<input type="checkbox"/> 正式鋁料 B.M.	<input type="checkbox"/> 技術上資料 / 指示	<input type="checkbox"/> 報價
<input type="checkbox"/> 配件 B.M.	<input type="checkbox"/> 樣辦或貨品說明書	<input type="checkbox"/> 分判合約
<input type="checkbox"/> 其他:		

內容:	按附件資料生產加工GMS鐵件, 送地盤。
	廠驗焊: Fillet weld: 100%目測 10%磁粉 驗焊報告: 1.項目名稱: Kai Tak Area 4C Site 2, Kai Tak, Kowloon - N.K.I.L.6552 2. 位置: Superstructure - Curtain wall
完成上列要求日期:	21/10/2022

國內

<input type="checkbox"/> 生產技術總監	<input type="checkbox"/> 連附件	<input type="checkbox"/> 技術部	<input type="checkbox"/> 連附件	<input type="checkbox"/> 生產部	<input type="checkbox"/> 連附件
<input type="checkbox"/> 採購部	<input type="checkbox"/> 連附件	<input type="checkbox"/> 生產統籌部	<input type="checkbox"/> 連附件	<input type="checkbox"/> 報關組	<input type="checkbox"/> 連附件
<input type="checkbox"/> 質檢部	<input type="checkbox"/> 連附件	<input type="checkbox"/> 會計部	<input type="checkbox"/> 連附件	<input type="checkbox"/> 機械設計部	<input type="checkbox"/> 連附件
<input type="checkbox"/> 香港辦	<input type="checkbox"/> 連附件	<input type="checkbox"/> 其他:			

<input type="checkbox"/> 行政部	<input type="checkbox"/> 連附件	<input type="checkbox"/> 會計部	<input type="checkbox"/> 連附件	<input type="checkbox"/> 統籌部	<input type="checkbox"/> 連附件	<input type="checkbox"/> 工程部	<input type="checkbox"/> 連附件
<input checked="" type="checkbox"/> 採購部	<input checked="" type="checkbox"/> 連附件	<input type="checkbox"/> QS部	<input type="checkbox"/> 連附件	<input checked="" type="checkbox"/> 地盤管理	<input checked="" type="checkbox"/> 連附件	<input type="checkbox"/> 維修部	<input type="checkbox"/> 連附件

*發件人簽署:	<i>M</i>	*組別成員批核簽署:	
傳遞編號:	/	項目經理簽署:	<i>Ho</i>

工程號:

J-857

計算:

LIUCAN

日期:

14/10/2022

送呈:

地盤名稱:

香港啟德站

核對:

日期:

副本:

地盤用鐵件BM表

項目類別:

批准:

日期:

BM編號:

修改版次:

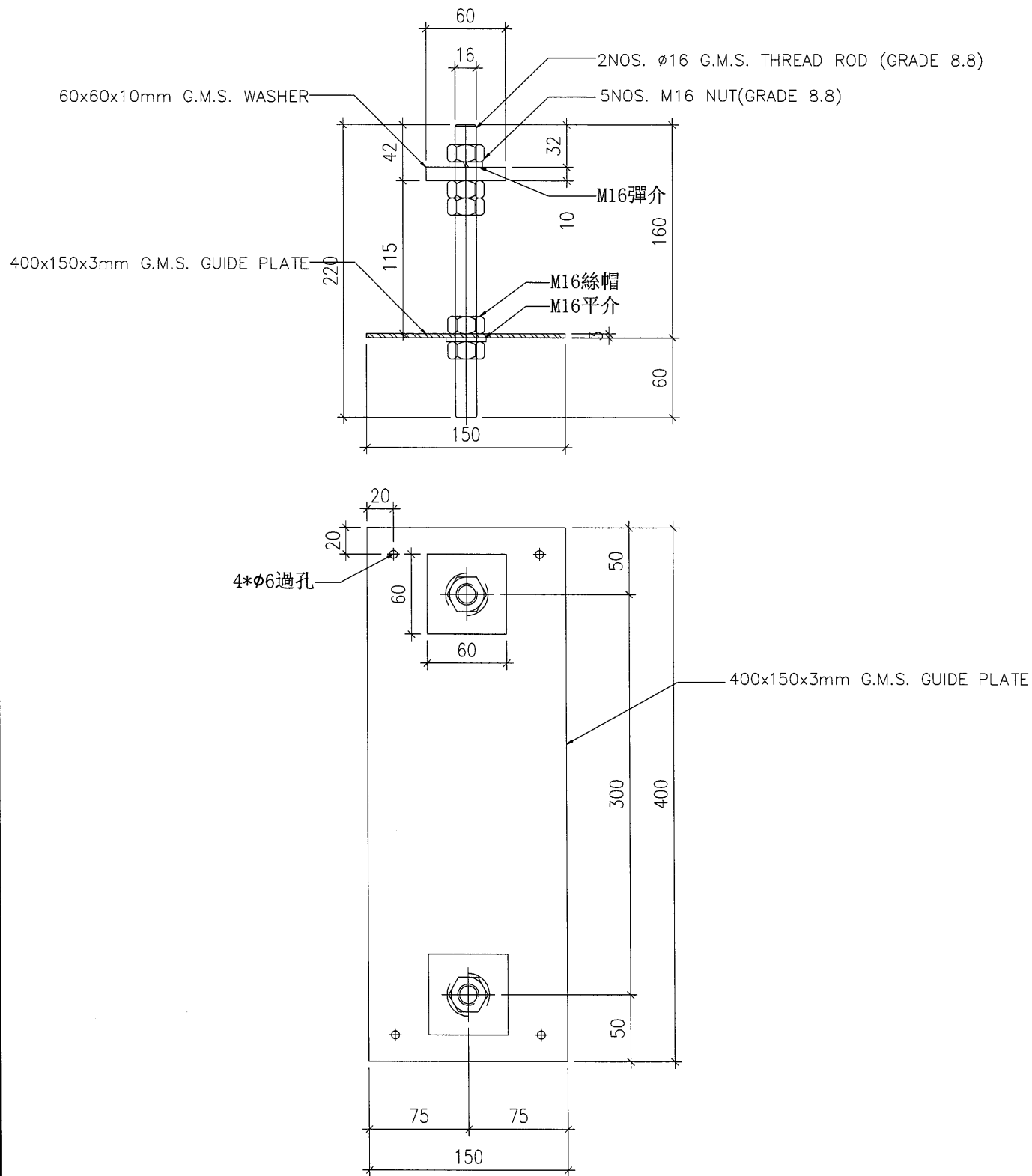
A/C Code:

鐵件總重量KG:

690.67

序號	修改內容	鐵件圖號	鐵件名稱	顏色	實用	後備	總數	單位	單件/件 (kg)	總重量 (kg)	備注
1		J857-MJ01	預埋碼	熱鍍鋅	111		111	件	2.64	293.04	
2		J857-MJ02	預埋碼	熱鍍鋅	22		22	件	2.39	52.58	
3		J857-MJ03	預埋碼	熱鍍鋅	85		85	件	1.93	164.05	
4		J857-MJ04	預埋碼	熱鍍鋅	10		10	件	9.70	97.00	
5		J857-MJ05	預埋碼	熱鍍鋅	10		10	件	3.12	31.20	
6		J857-MJ06	預埋碼	熱鍍鋅	10		10	件	2.87	28.70	
7		J857-MJ07	預埋碼	熱鍍鋅	10		10	件	2.41	24.10	
					合計:		258	件	合計:	690.67	
8		M16絲帽		GR.8.8	2480		2480	粒			
9		M16平介		GR.8.8	496		496	粒			
10		M16彈介		GR.8.8	496		496	粒			
					合計:		3472	粒			

類別		物料號		
制圖	LIUCAN	2021/12/3	圖號	J857-MJ01
修改			數量	-
日期			單件重量 (KG)	2.64
復核	-	-		
批准	-	-		

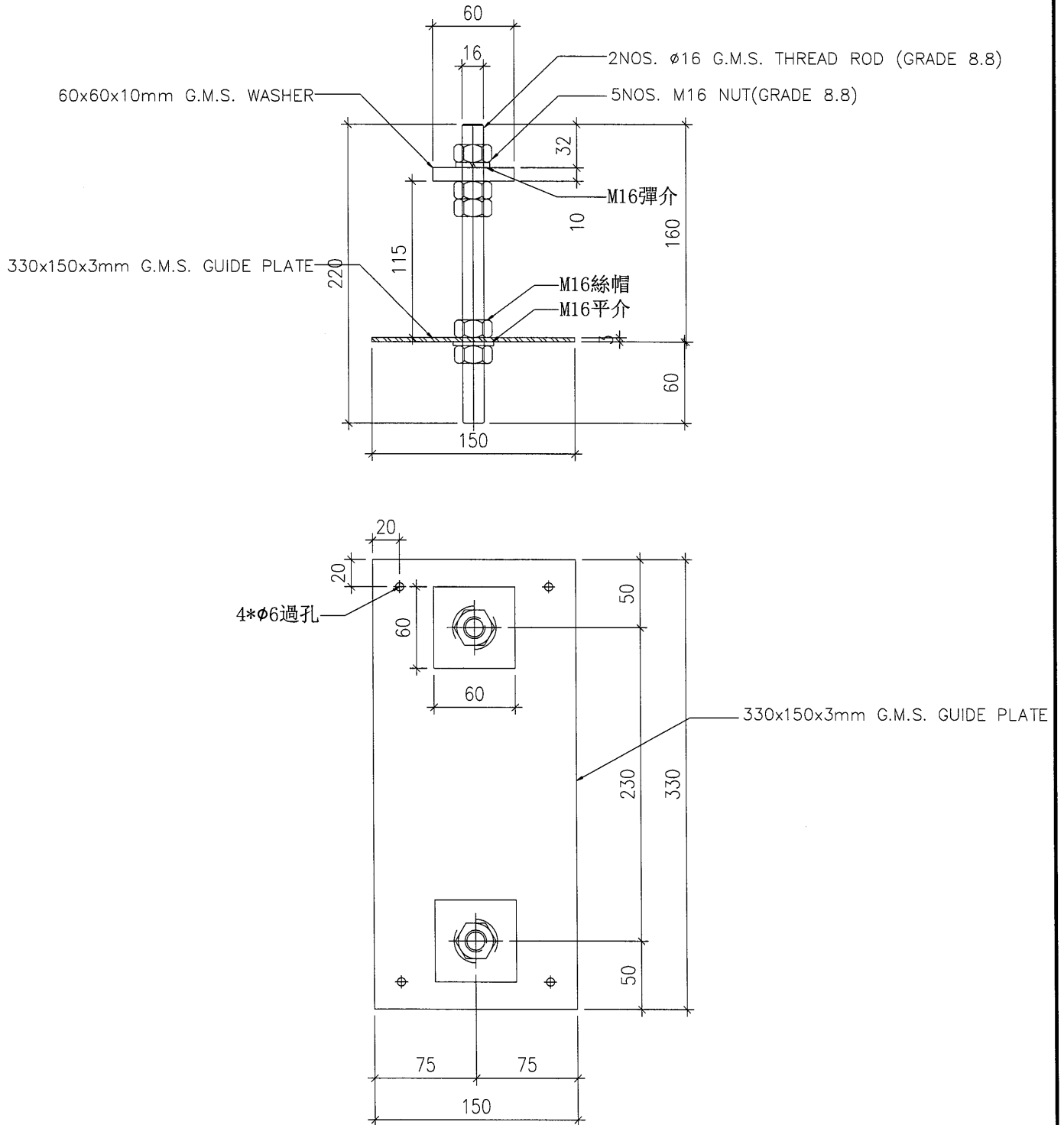


工程號	J-857	地盤	啟德站	附 件	
名稱	預留碼 EM01	採	用		-
材料	G.M.S.	地盤	✓		
顏色	熱浸鋅	工廠			

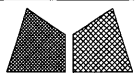


美特鋁質有限公司  
MIDI Aluminium Fabricator Ltd.

類別		物料號		
制圖	LIUCAN	2021/12/3	圖號	J857-MJ02
修改		復核	數量	-
日期		批准	單件重量 (KG)	2.39

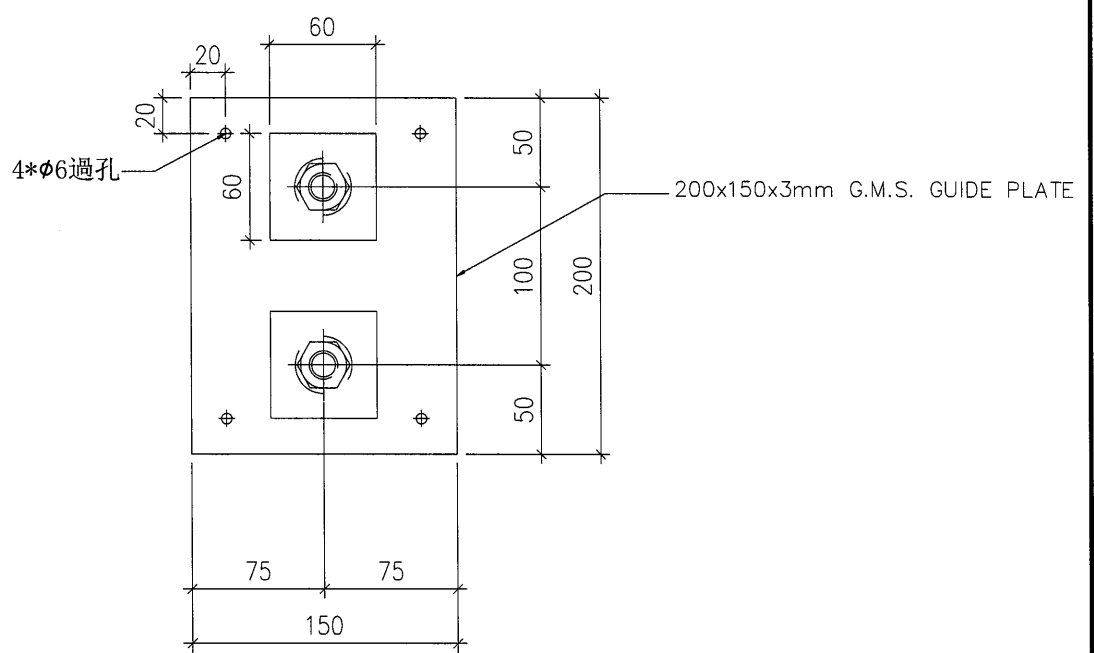
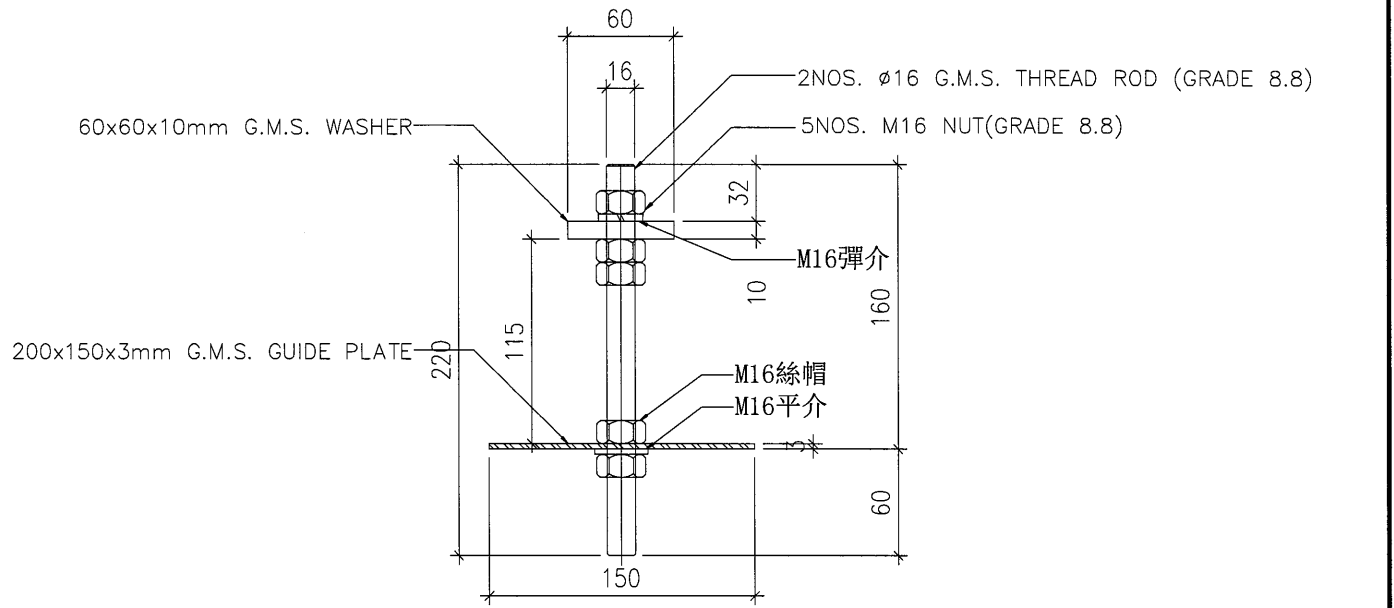


工程號	J-857	地盤	啟德站	附 件	
名稱	預留碼 EM02	採	用		-
材料	G.M.S.	地盤	✓		
顏色	熱浸鋅	工廠			



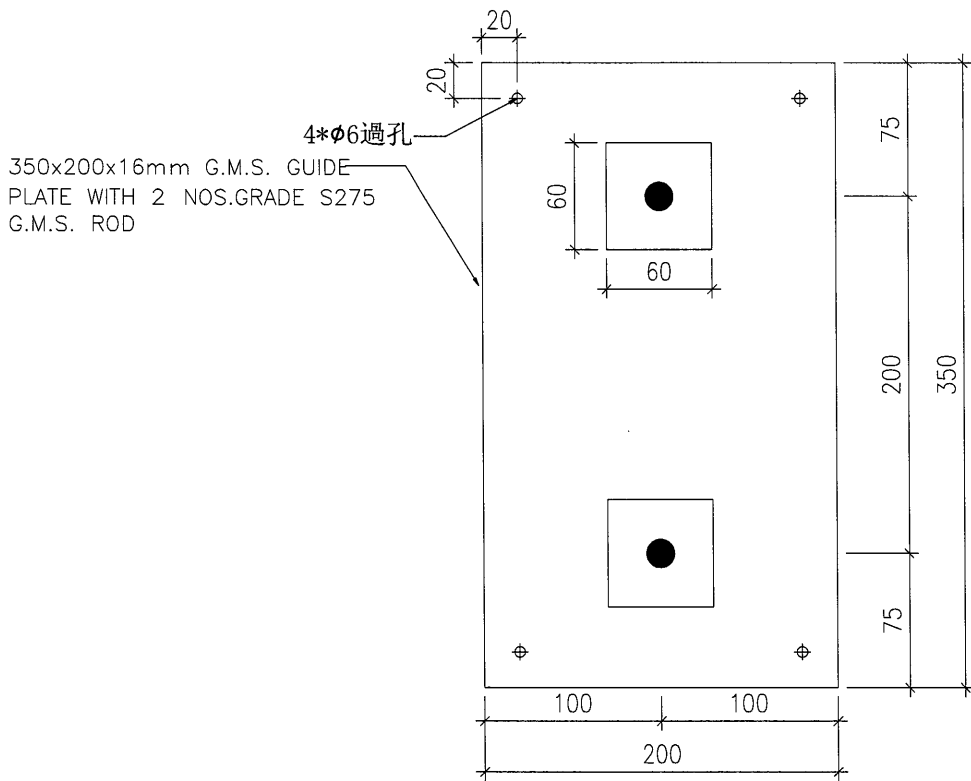
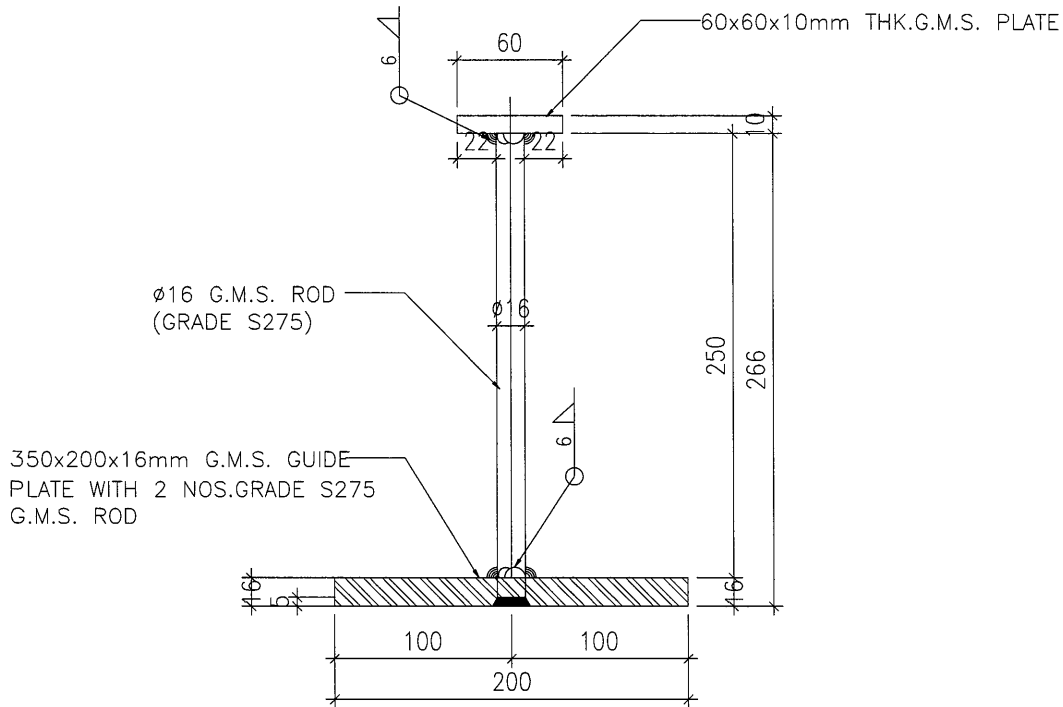
美特鋁質有限公司  
MIDI Aluminium Fabricator Ltd.

類別		物料號		
制圖	LIUCAN	2021/12/3	圖號	J857-MJ03
修改		復核	數量	-
日期		批准	單件重量 (KG)	1.93



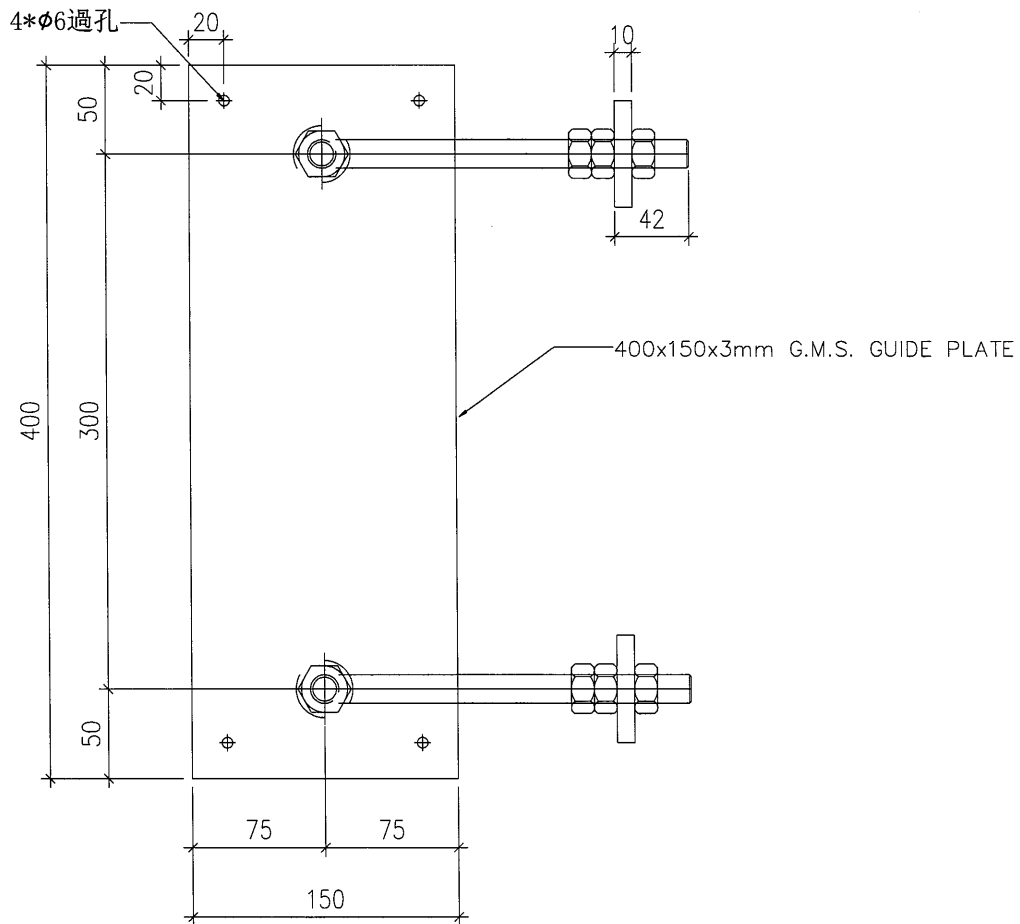
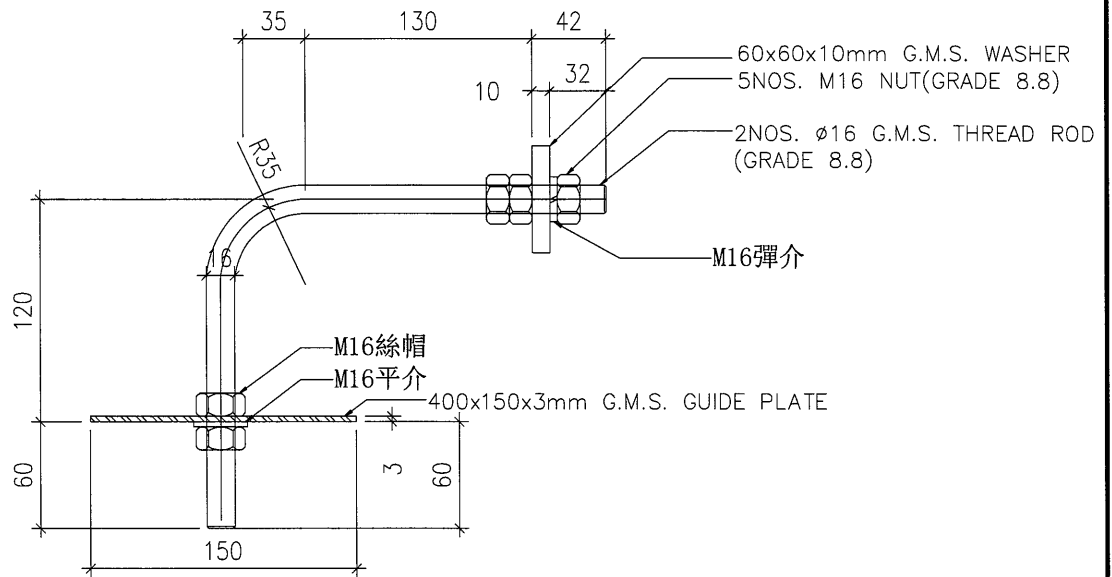
工程號	J-857	地盤	啟德站	附 件	
名稱	預留碼 EM03	採	用		-
材料	G.M.S.	地盤	✓		
顏色	熱浸鋅	工廠			

類別		物料號		
制圖	LIUCAN	2021/12/3	圖號	J857-MJ04
修改			數量	-
日期			單件重量 (KG)	9.70
復核	-	-		
批准	-	-		

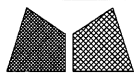


工程號	J-857	地盤	啟德站	附 件	
名稱	預留碼 EM04	採	用		-
材料	G.M.S.	地盤	<input checked="" type="checkbox"/>		
顏色	熱浸鋅	工廠			

 <b>美特鋁質有限公司</b> MIDI Aluminium Fabricator Ltd.				類別		物料號		
				制圖	LIUCAN	2021/12/3	圖號	J857-MJ05
修改				復核	—	—	數量	—
日期				批准	—	—	單件重量 (KG)	3.12

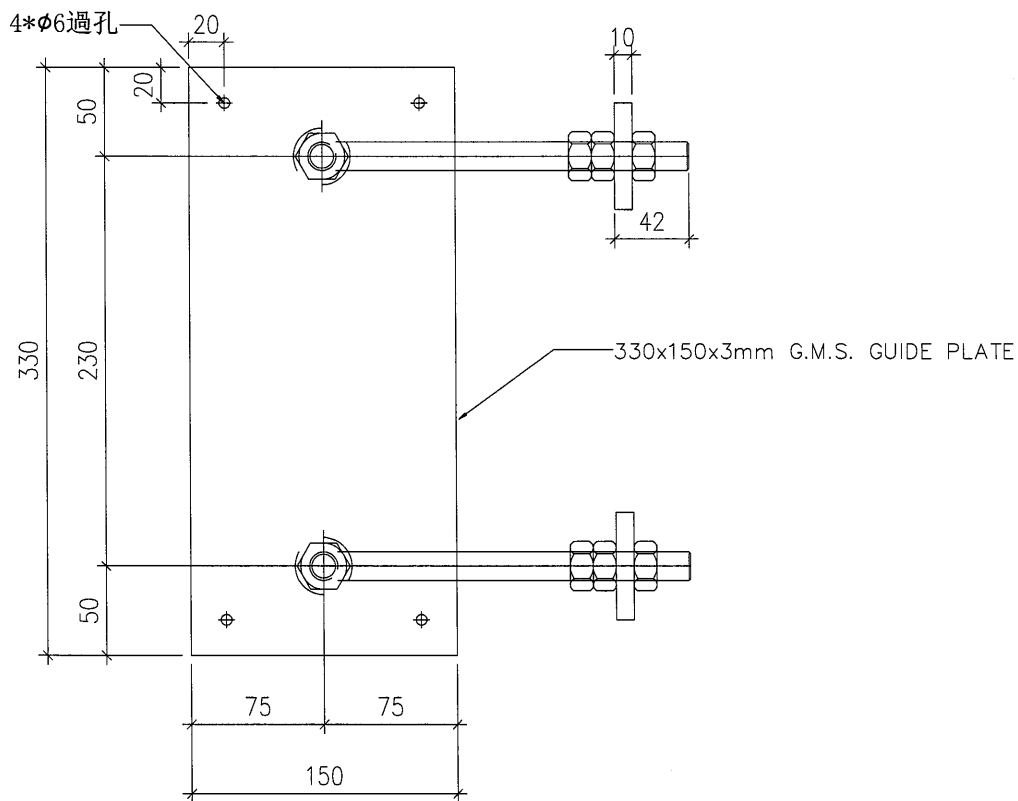
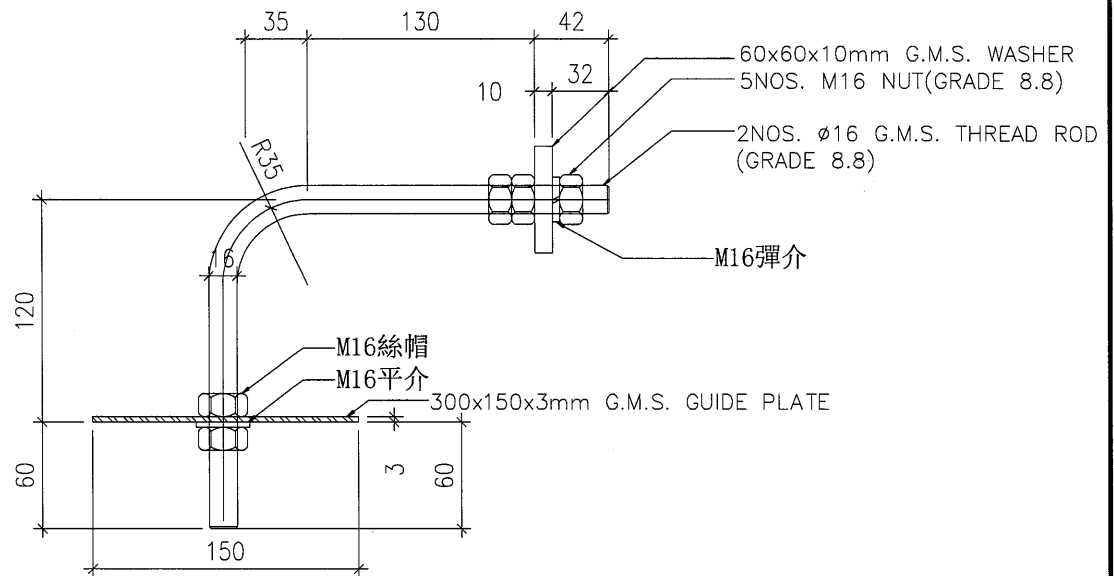


工程號	J-857	地盤	啟德站	附 件	
名稱	預留碼 EM05	採	用		—
材料	G.M.S.	地盤	<input checked="" type="checkbox"/>		
顏色	熱浸鋅	工廠			



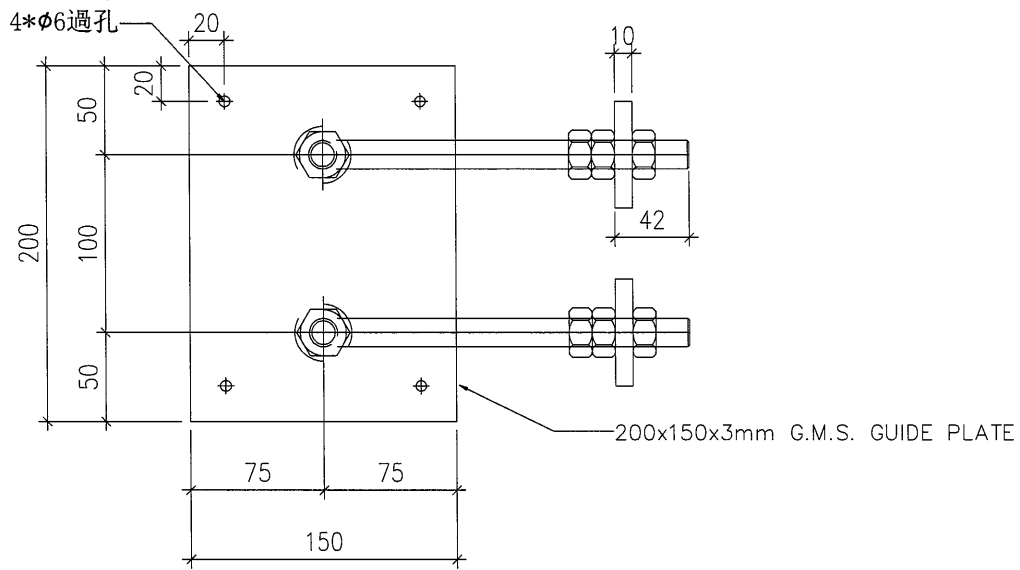
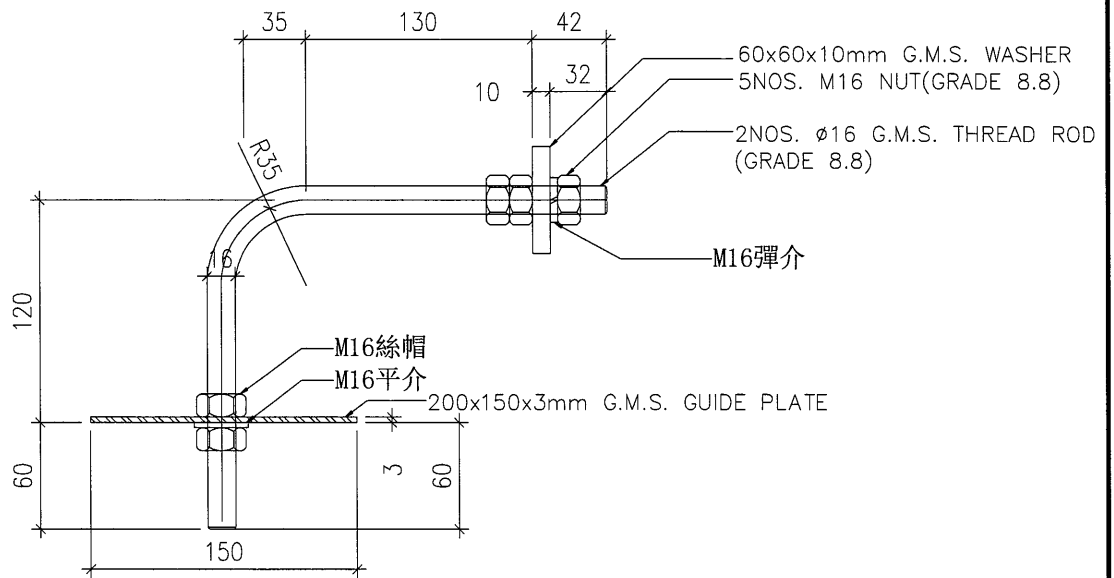
美特鋁質有限公司  
MIDI Aluminium Fabricator Ltd.

類別		物料號		
制圖	LIUCAN	2021/12/3	圖號	J857-MJ06
修改			數量	-
日期			單件重量 (KG)	2.87
復核	-	-		
批准	-	-		



工程號	J-857	地盤	啟德站	附 件	
名稱	預留碼 EM06	採	用		-
材料	G.M.S.	地盤	<input checked="" type="checkbox"/>		
顏色	熱浸鋅	工廠			

類別		物料號		
制圖	LIUCAN	2021/12/3	圖號	J857-MJ07
修改		復核	數量	-
日期		批准	單件重量 (KG)	2.41



工程號	J-857	地盤	啟德站	附 件	
名稱	預留碼 EM07	採	用		-
材料	G.M.S.	地盤	✓		
顏色	熱浸鋅	工廠			