

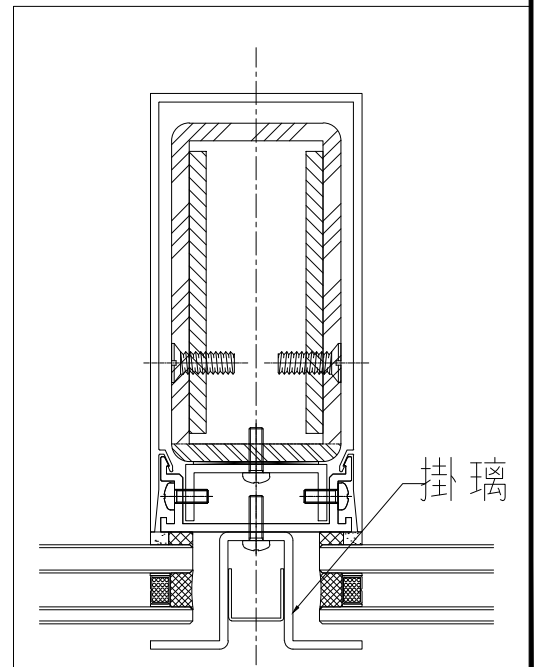
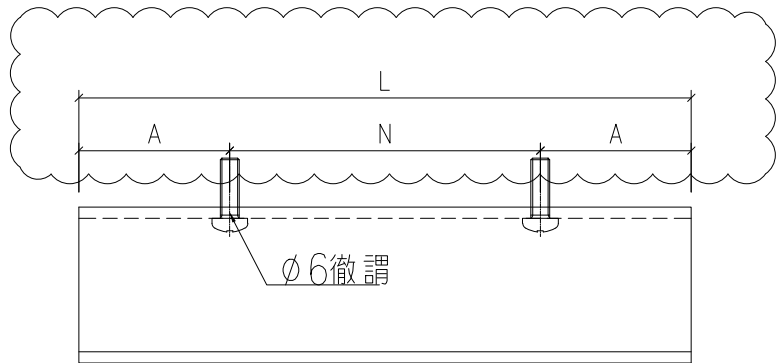
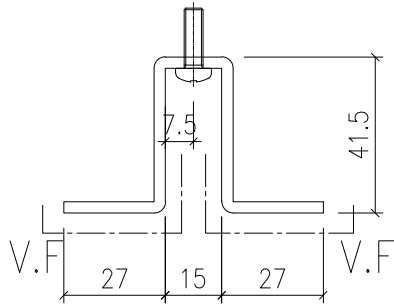


美特鋁質 有限公司
MIDI Aluminium Fabricator Ltd.

工程號 J857 地盤 啓德6552

物料編號	數量	L	A	N	使用位置
J857-AP-V1	4	329	64.5	200	SD-30
J857-AP-V1a2	2	349	74.5	200	SD-29

原E15172



名稱	鋁板加工圖	制圖	HHQ	2022.9.30	修改	A		
材料	3mm厚鋁板	復核			日期	3.1		
顏色	深灰色	批准			圖號	J857-AP-V1		

EG-DWG3



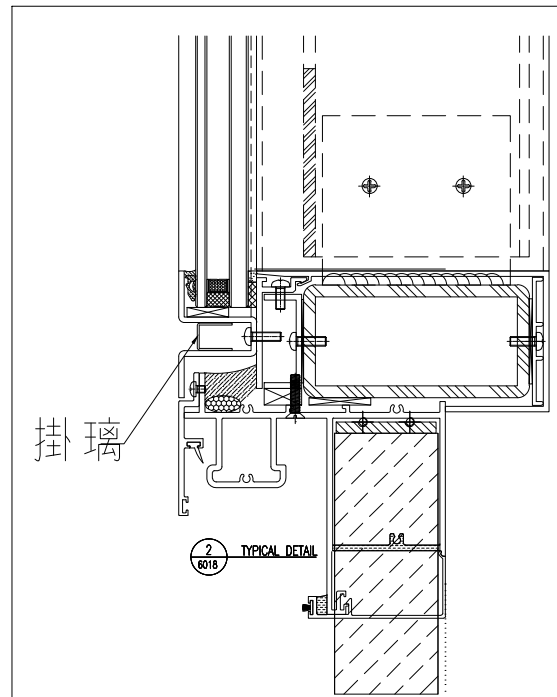
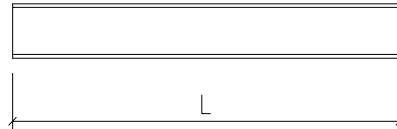
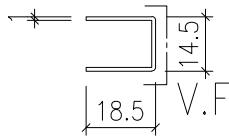
美特鋁質 有限公司
MIDI Aluminium Fabricator Ltd.

工程號 J857 地盤 啓德6552

原E15172

新增此欄

物料編號	數量	L
J857-AP-LC1	4	720
J857-AP-LC3	4	600
J857-AP-LC5	4	329
J857-AP-LC5a	349	



名稱	鋁板加工圖	制圖	HHQ	2022.9.30	修改	A		
材料	1mm厚鋁板	復核			日期	3.1		
顏色	深灰色	批准			圖號	J857-AP-LC1		

EG-DWG3

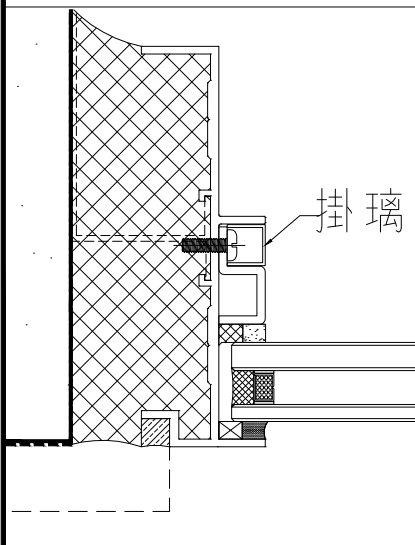
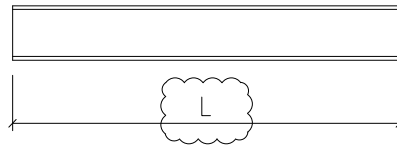
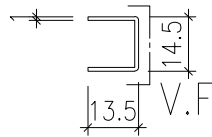


美特鋁質 有限公司
MIDI Aluminium Fabricator Ltd.

物料編號	數量	使用位置	長度	
J857-AP-LC6	4	SD-30	329	
J857-AP-LC6	2	SD-29	349	新增此欄

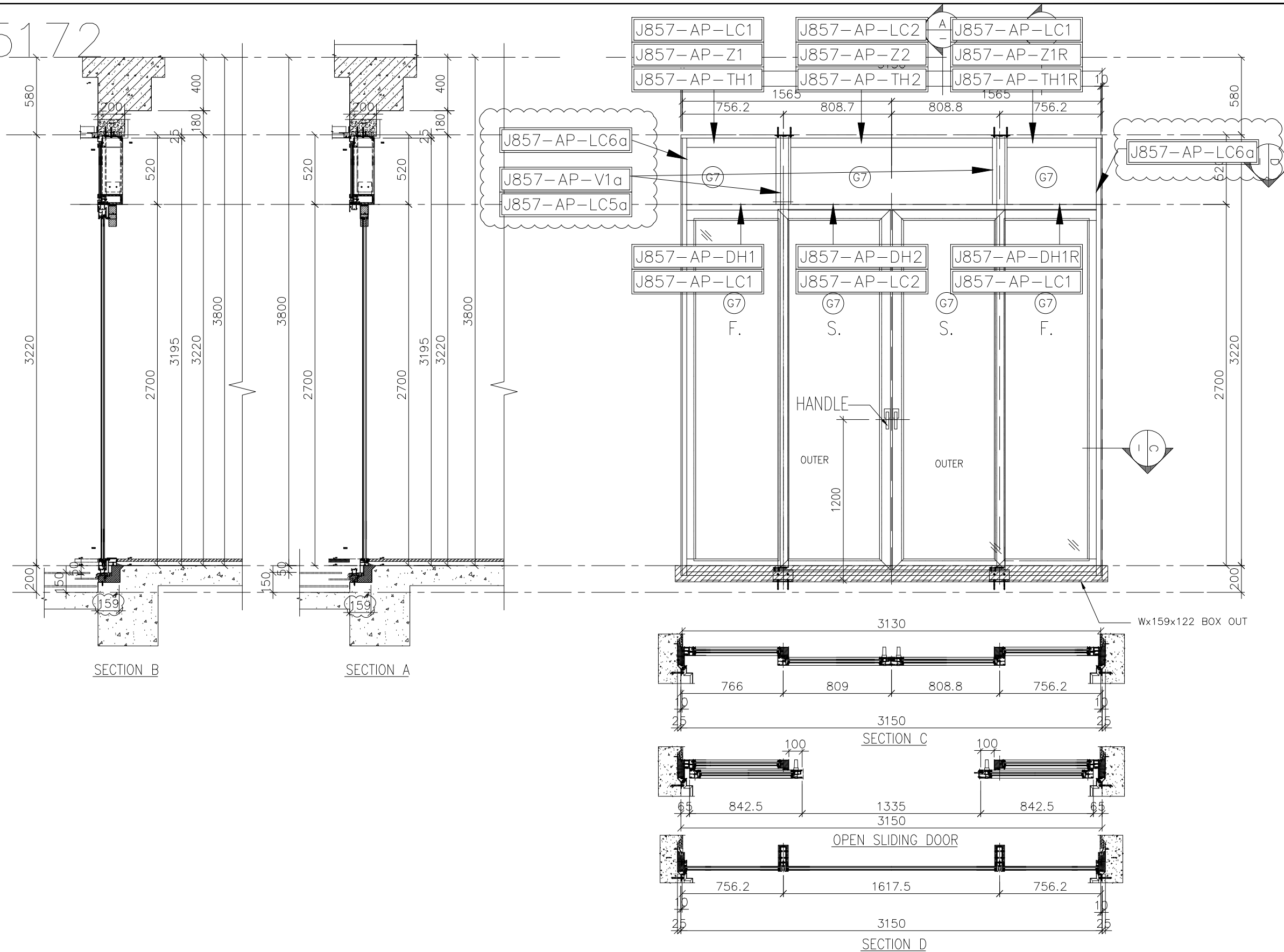
工程號	J857	地盤	啓德6552
-----	------	----	--------

原E15172



名稱	鋁板加工圖	制圖	HHQ	2022.9.30	修改	A		
材料	1mm厚鋁板	復核			日期	3.1		
顏色	深灰色	批准			圖號	J857-AP-LC6		

塔E | 5172



B.D. REF :
 F.S.D. REF :
 Note :
 1. All dimensions are in mm.
 2. All elevations are viewed from outside.
 3. All dimensions to be verified on site before fabrication.

GENERAL NOTES

Legend :
 1. F.F.L.--- Finished Floor Level
 2. S.F.L.--- Structural Floor Level
 3. (R) --- Reversed Detail

(X1) --- DETAIL MARK NO.
 (X001) --- REFER SHEET NO.

NO.	DATE	GENERAL REVISION	BY
A	25.11.2022	GENERAL REVISION	
		REVISED	

CLIENT :
 MARBLE EDGE INVESTMENT LTD.

ARCHITECT :

 ARCHITECTS | PLANNERS | INTERIOR DESIGNERS

STRUCTURAL ENGINEER :

 C M WONG & ASSOCIATES LTD

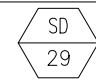
MAIN CONTRACTOR :
 ?????????


 MIDI ALUMINIUM FABRICATOR LTD.
 Units 6-8, Sunray Industrial Centre, 1/F
 610 Cha Kwo Ling Road, Kowloon
 Tel:23489211-4 Fax:(852)27727666

PROJECT :
 PROPOSED RESIDENTIAL DEVELOPMENT AT NEW KOWLOON INLAND LOT. NO.6552

TITLE :
 LOUVRE SCHEDULE FOR IN-SITU ALUM. WINDOW

JOB NO. : J-857
 DRAWN BY : AN DATE : 18.OCT.2021
 CHKD BY : SCALE A1: A3: 1:30
 DWG. NO. : J857-IW-2038 REV. : A

WINDOW MARK	
SECTION :	141mm ALUM. SECTION
QTY.	1 NOS.
LOCATION :	6/F (TOWER L) (FLAT A TO BAL.)
GLAZING	(G7) IGU VISION GLASS 6mm HS LOW IRON+12AS+10mm FT LOW IRON WITH LOW-E COATING ON SURFACE #2
REMARK :	