

工程指示 / 要求簡箋 ENGINEER INSTRUCTIONS(E.I.)

工程指示編號:	EI- 5163/22	修改版本:	-
	HK-		
工程編號:	J 857	工程名稱:	啟德6552
收件人:	Maggie Ior	發件人:	Nero HO
工程項目:	幕牆單元件 - 地盤用起底鐵件(L座)	日期:	30/09/2022

<input type="checkbox"/> 原合約工程包	<input type="checkbox"/> 原合約工程加 / 減脹 QT-	<input type="checkbox"/> 新工程報價 QT-
---------------------------------	--	------------------------------------

信件批核號碼/圖紙參考編號:	批核模具圖紙編號:
客戶指示附件:	管理內部批簽署:

<input type="checkbox"/> 初步鋁料 B.M.	<input checked="" type="checkbox"/> 加工拆圖, 然後生產	<input type="checkbox"/> 尺寸表
<input type="checkbox"/> 正式鋁料 B.M.	<input type="checkbox"/> 技術上資料/指示	<input type="checkbox"/> 報價
<input type="checkbox"/> 配件 B.M.	<input type="checkbox"/> 樣辦或貨品說明書	<input type="checkbox"/> 分判合約
<input type="checkbox"/> 其他:		

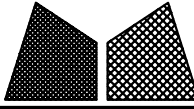
內容: 請根據附件資料生產加工, 送地盤。 廠驗焊: Fillet Weld: 100%目測、10%磁粉 報告: 1. 項目名稱: Kai Tak Area 4C Site 2, Kai Tak Kowloon - N.K.I.L. 6552 2. 位置: Superstructure - Curtain Wall
完成上列要求日期: 21/10/2022

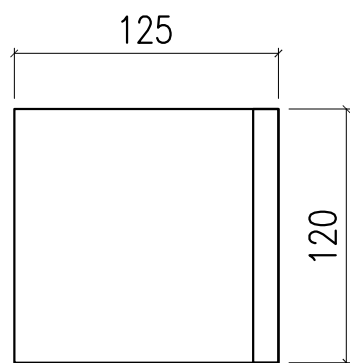
國內

<input type="checkbox"/> 生產技術總監	<input type="checkbox"/> 連附件	<input type="checkbox"/> 技術部	<input type="checkbox"/> 連附件	<input type="checkbox"/> 生產部	<input type="checkbox"/> 連附件
<input type="checkbox"/> 採購部	<input type="checkbox"/> 連附件	<input type="checkbox"/> 生產統籌部	<input type="checkbox"/> 連附件	<input type="checkbox"/> 報關組	<input type="checkbox"/> 連附件
<input type="checkbox"/> 質檢部	<input type="checkbox"/> 連附件	<input type="checkbox"/> 會計部	<input type="checkbox"/> 連附件	<input type="checkbox"/> 機械設計部	<input type="checkbox"/> 連附件
<input type="checkbox"/> 香港辦	<input type="checkbox"/> 連附件	<input type="checkbox"/> 其他:			

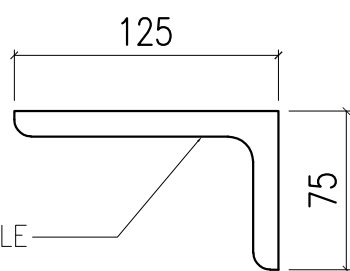
<input type="checkbox"/> 行政部	<input type="checkbox"/> 連附件	<input type="checkbox"/> 會計部	<input type="checkbox"/> 連附件	<input type="checkbox"/> 統籌部	<input type="checkbox"/> 連附件	<input type="checkbox"/> 工程部	<input type="checkbox"/> 連附件
<input checked="" type="checkbox"/> 採購部	<input checked="" type="checkbox"/> 連附件	<input type="checkbox"/> QS部	<input type="checkbox"/> 連附件	<input checked="" type="checkbox"/> 地盤管理	<input checked="" type="checkbox"/> 連附件	<input type="checkbox"/> 維修部	<input type="checkbox"/> 連附件

*發件人簽署:	<i>M</i>	*組別成員批核簽署:	
傳遞編號:	/	項目經理簽署:	<i>[Signature]</i>

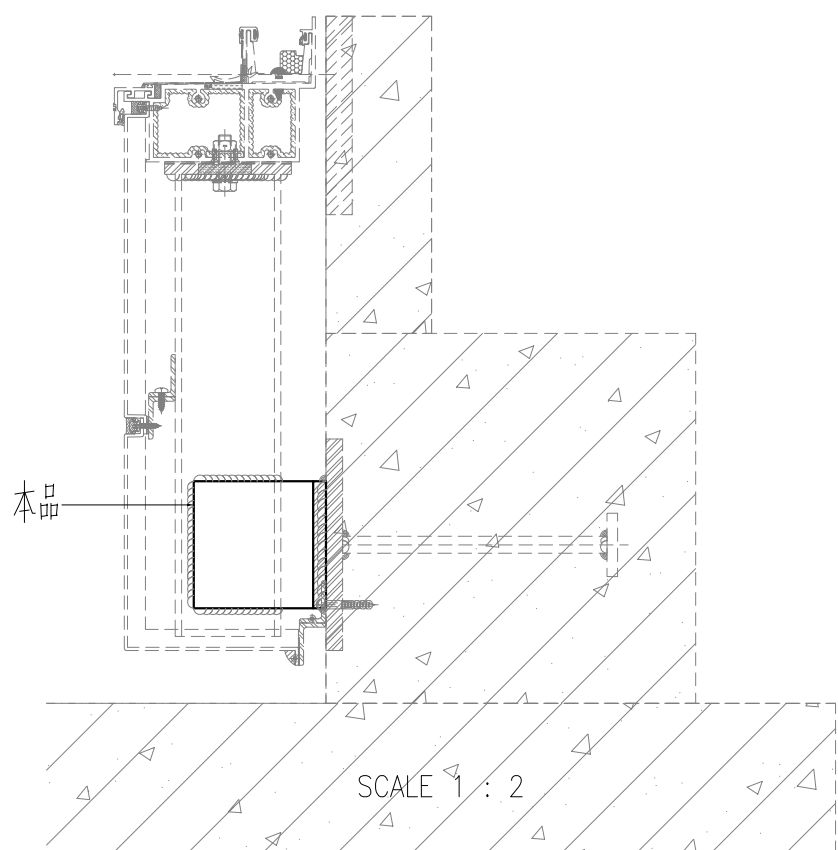
 美特鋁質有限公司 MIDI Aluminium Fabricator Ltd.				工程號	J857	類別		物料號	-					
				地盘	啟德6552	制圖	李傳鵬	2022-9-30	圖號	MS-101				
修改	-	-	-	採用工廠	-	地盤	✓	图纸名称	铁料加工图	復核	練松文	2022-9-30	數量	--
日期	-	-	-	材料颜色	热镀锌			材料	S-275	批准	林仁安	2022-9-30	單件重量	2.136 (KG)

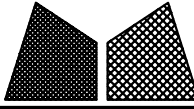


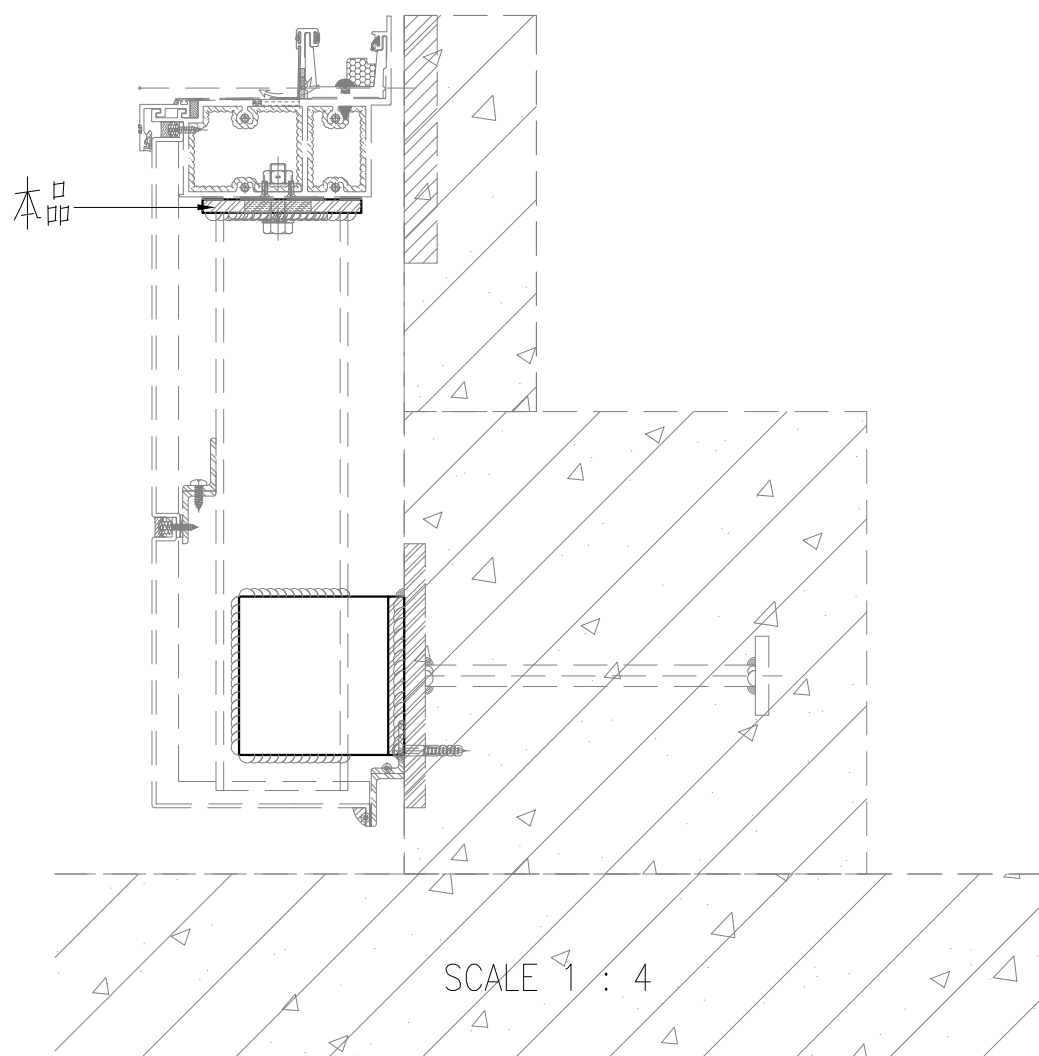
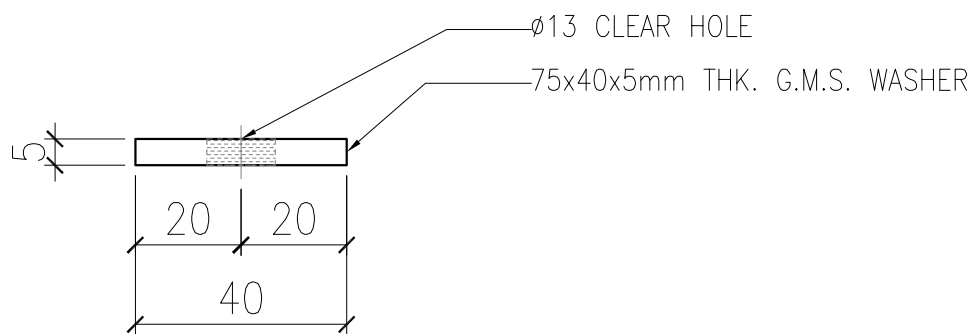
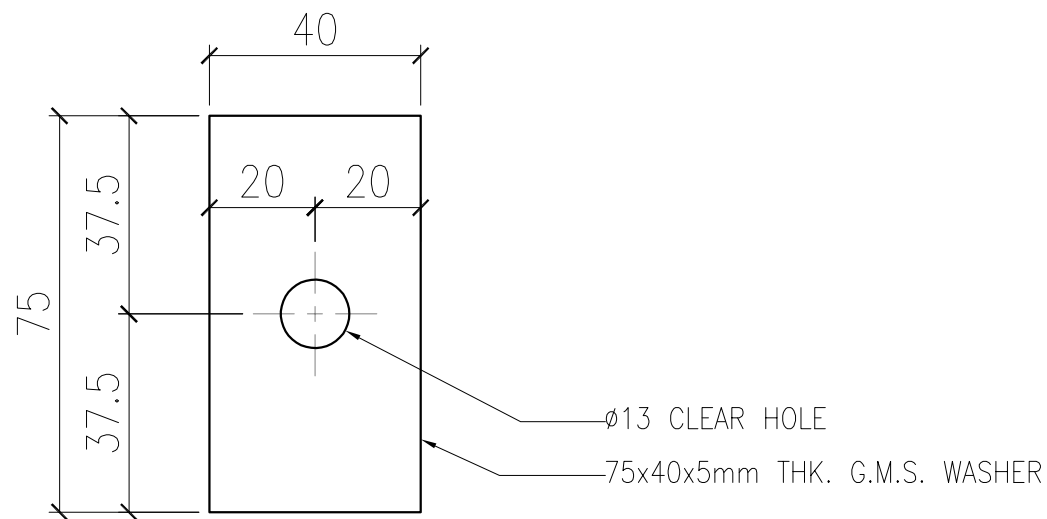
125x75x12mm THK. G.M.S. ANGLE

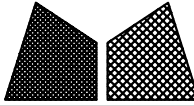


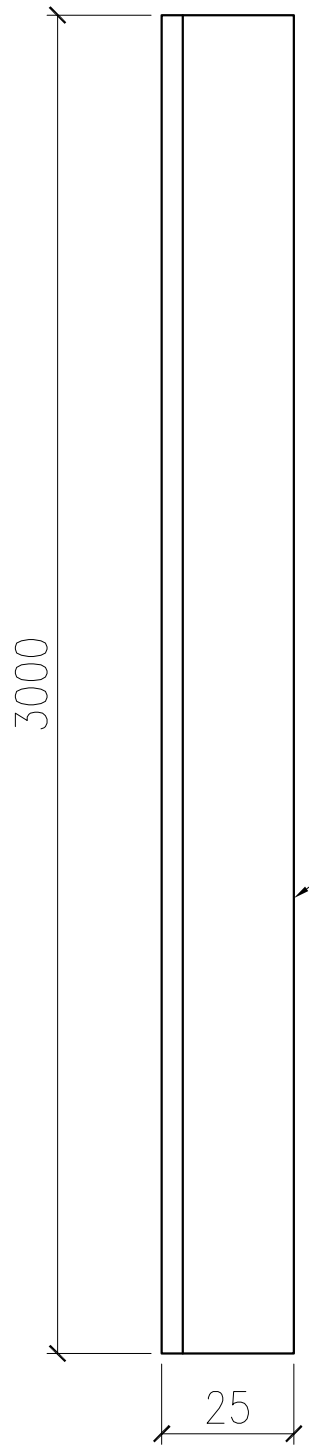
125x75x12mm THK. G.M.S. ANGLE



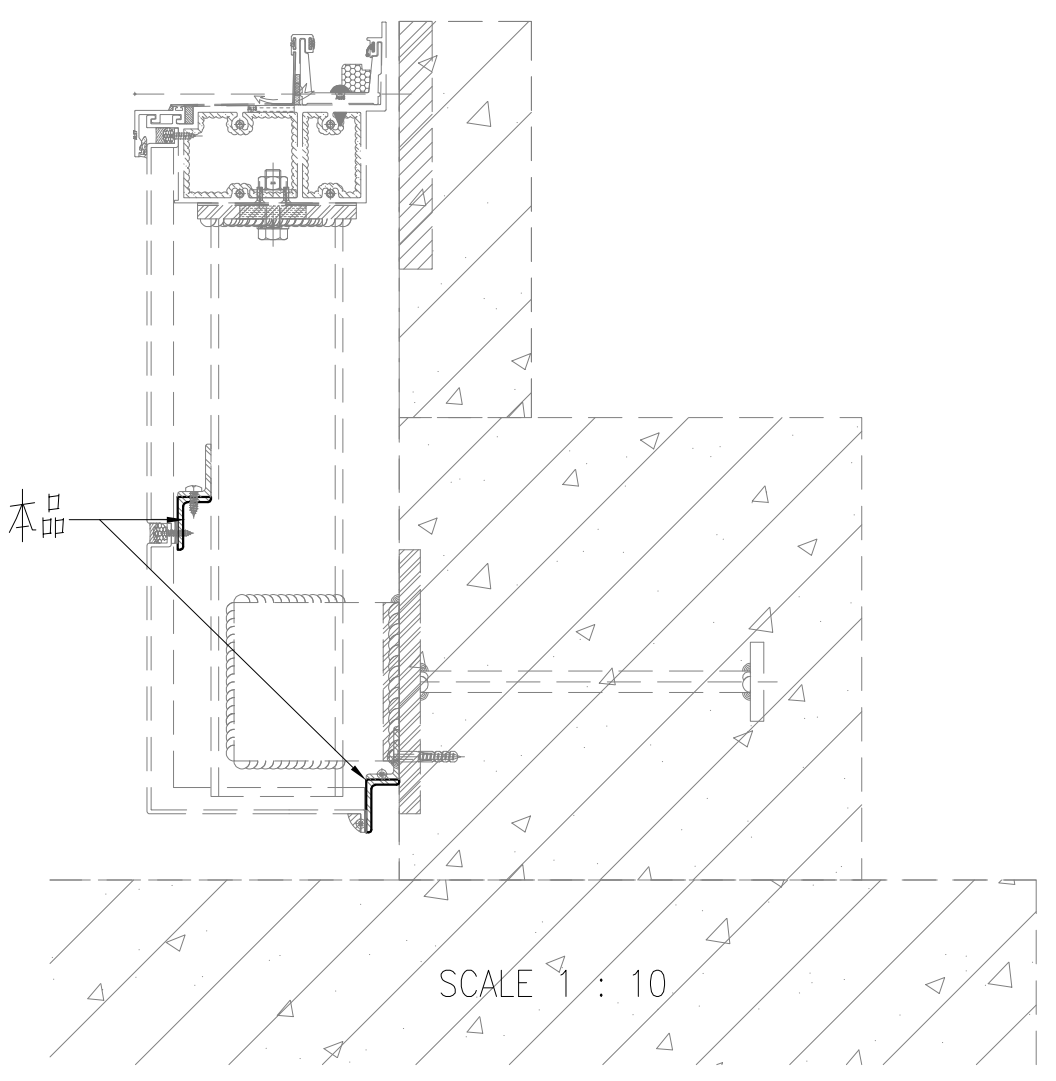
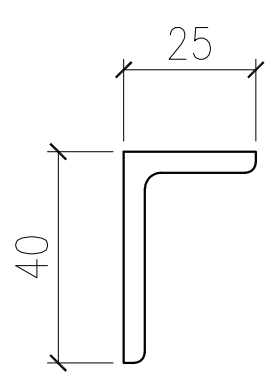
 美特鋁質有限公司 MIDI Aluminium Fabricator Ltd.				工程號	J857	類別		物料號	-					
				地盘	啟德6552	制圖	李傳鵬	2022-9-30	圖號	MS-102				
修改	-	-	-	採用工廠	-	地盤	✓	图纸名称	铁料加工图	復核	練松文	2022-9-30	數量	--
日期	-	-	-	材料颜色	热镀锌			材料	S-275	批准	林仁安	2022-9-30	單件重量	0.12 (KG)

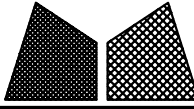


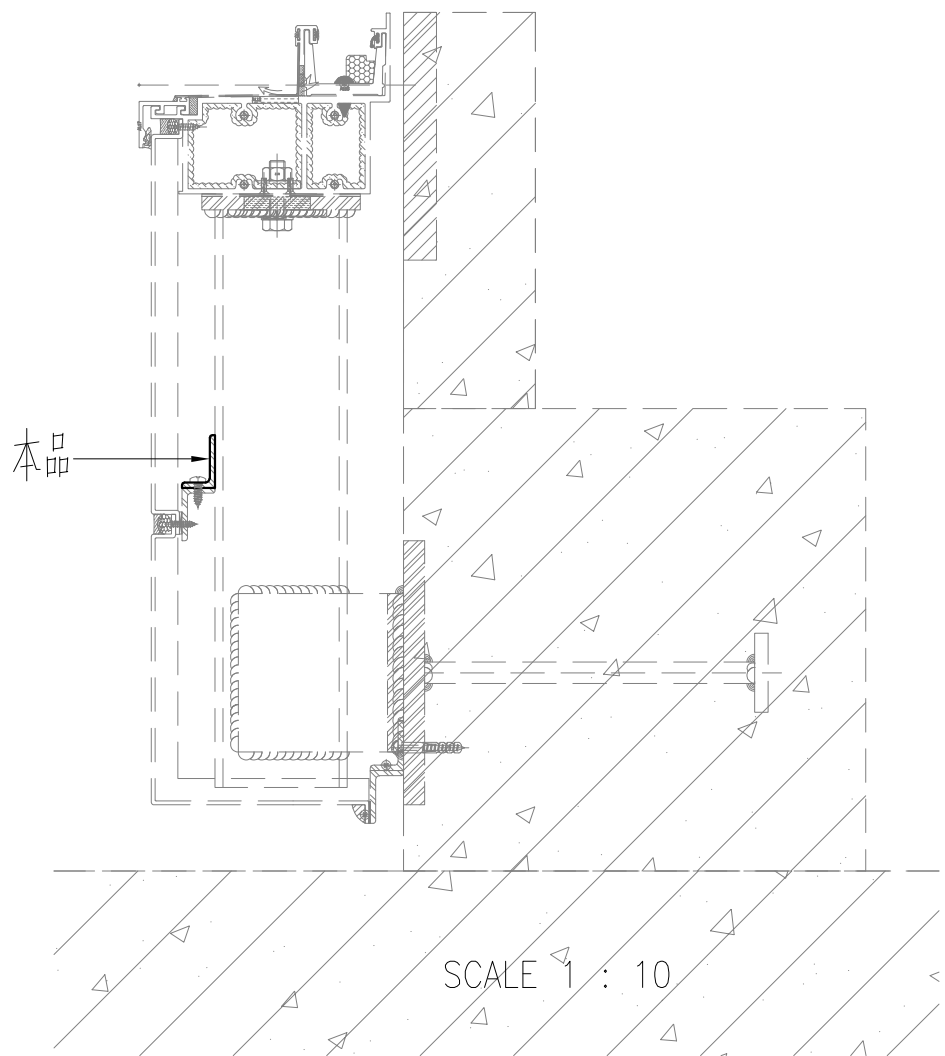
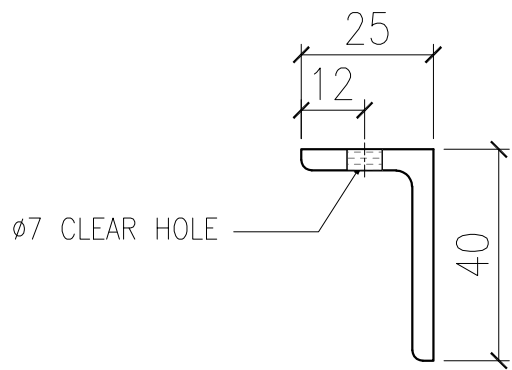
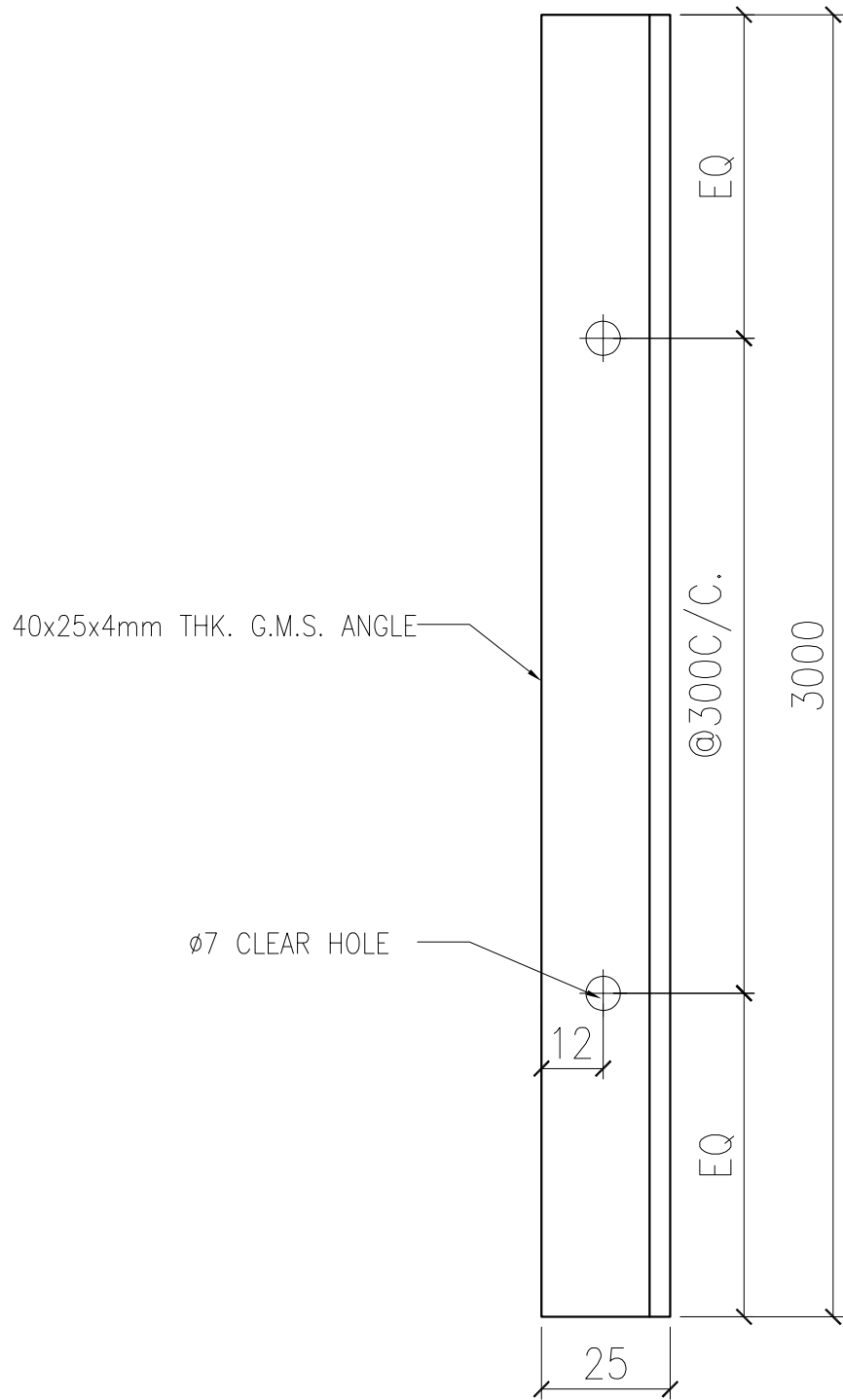
 美特鋁質有限公司 MIDI Aluminium Fabricator Ltd.				工程號	J857	類別		物料號	-		
				地盘	啟德6552	制圖	李傳鵬	2022-9-30	圖號	MS-201	
修改			採用工廠	地盤	图纸名称	铁料加工图	復核	練松文	2022-9-30	數量	--
日期			材料颜色	热镀锌	材料	S-275	批准	林仁安	2022-9-30	單件重量	5.7 (KG)

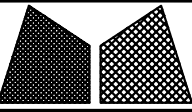


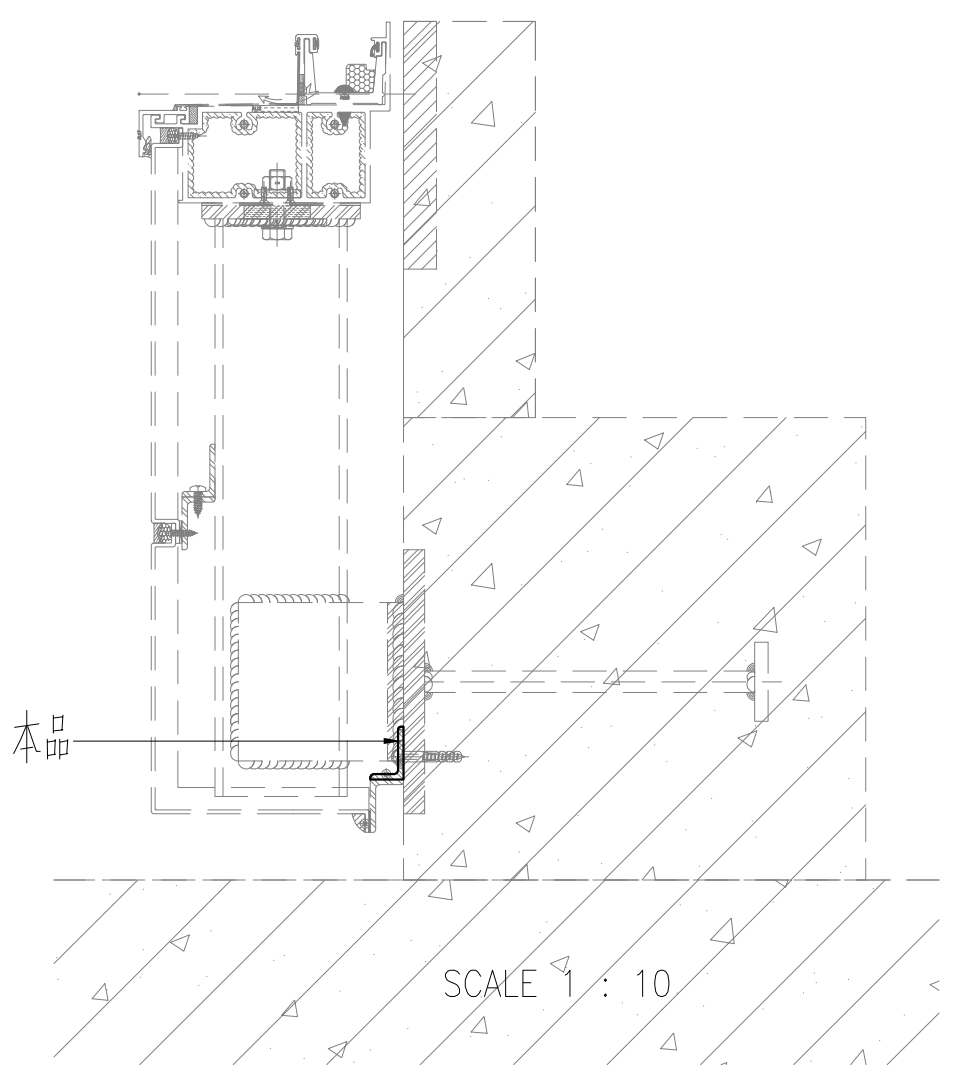
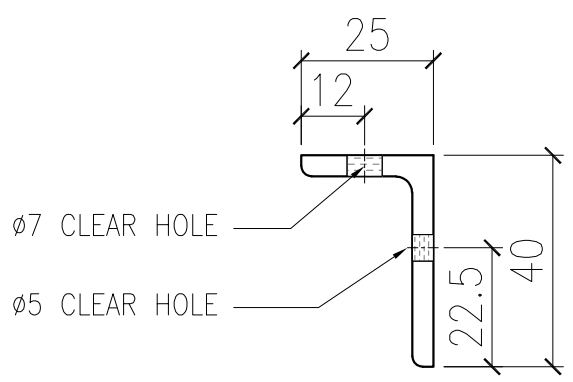
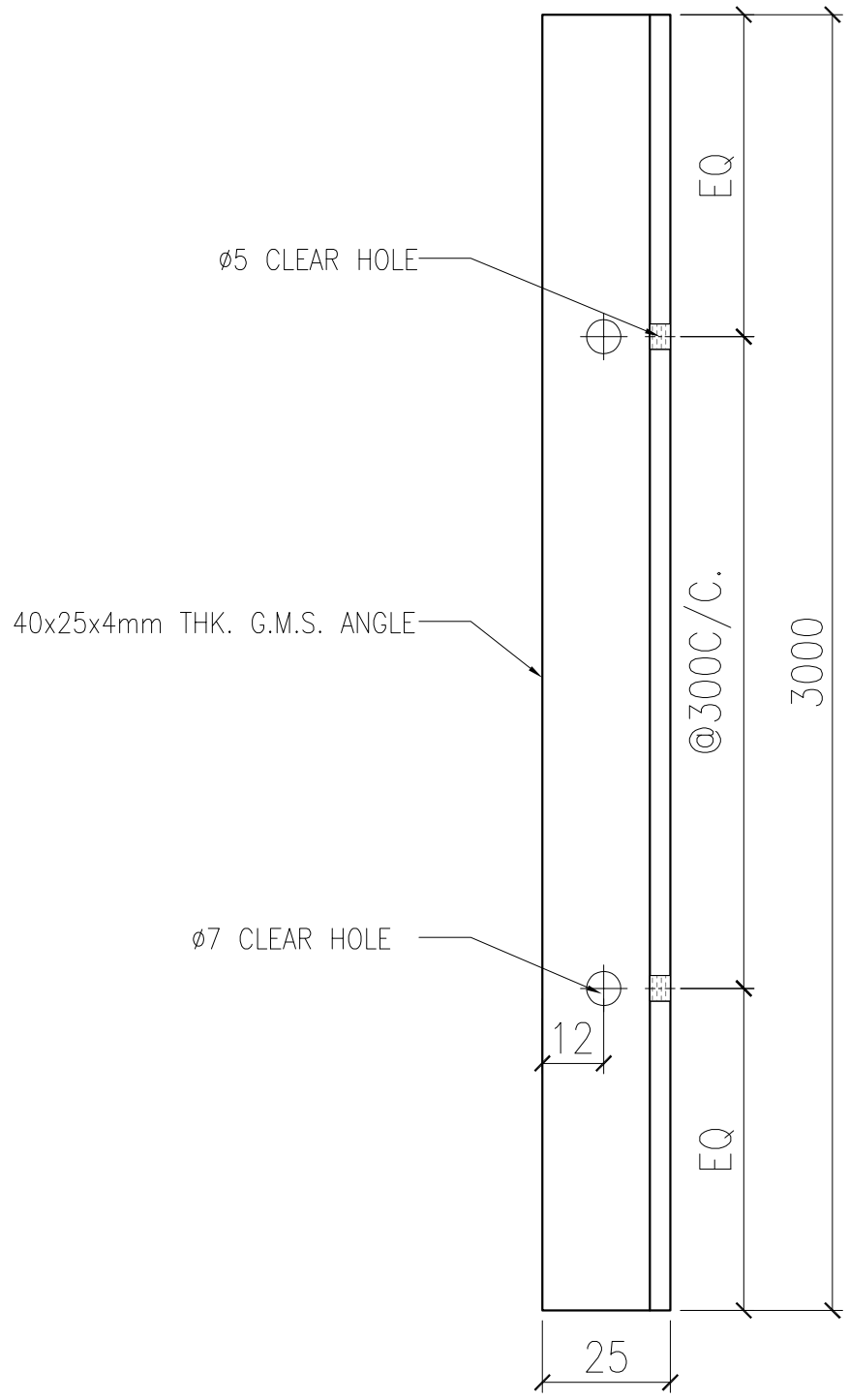
40x25x4mm THK. G.M.S. ANGLE

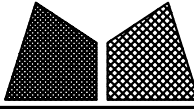


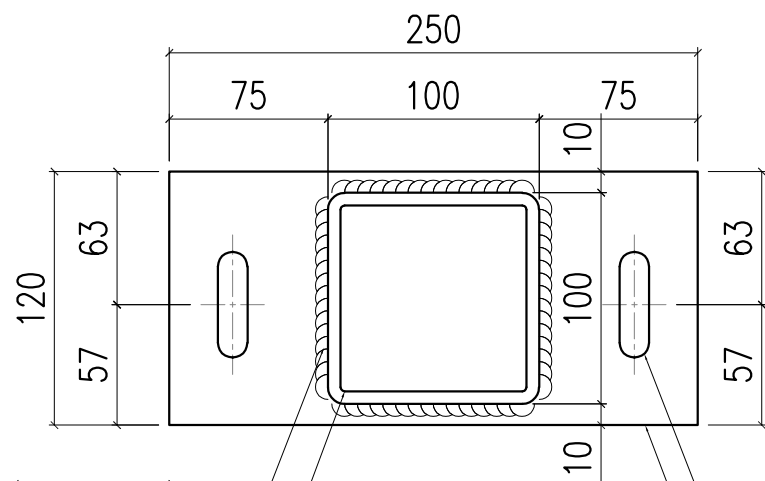
 美特鋁質有限公司 MIDI Aluminium Fabricator Ltd.				工程號	J857	類別		物料號	-		
				地盘	啟德6552	制圖	李傳鵬	2022-9-30	圖號	MS-202	
修改			採用工廠	地盤	图纸名称	铁料加工图	復核	練松文	2022-9-30	數量	--
日期			材料颜色	热镀锌	材料	S-275	批准	林仁安	2022-9-30	單件重量	5.7 (KG)



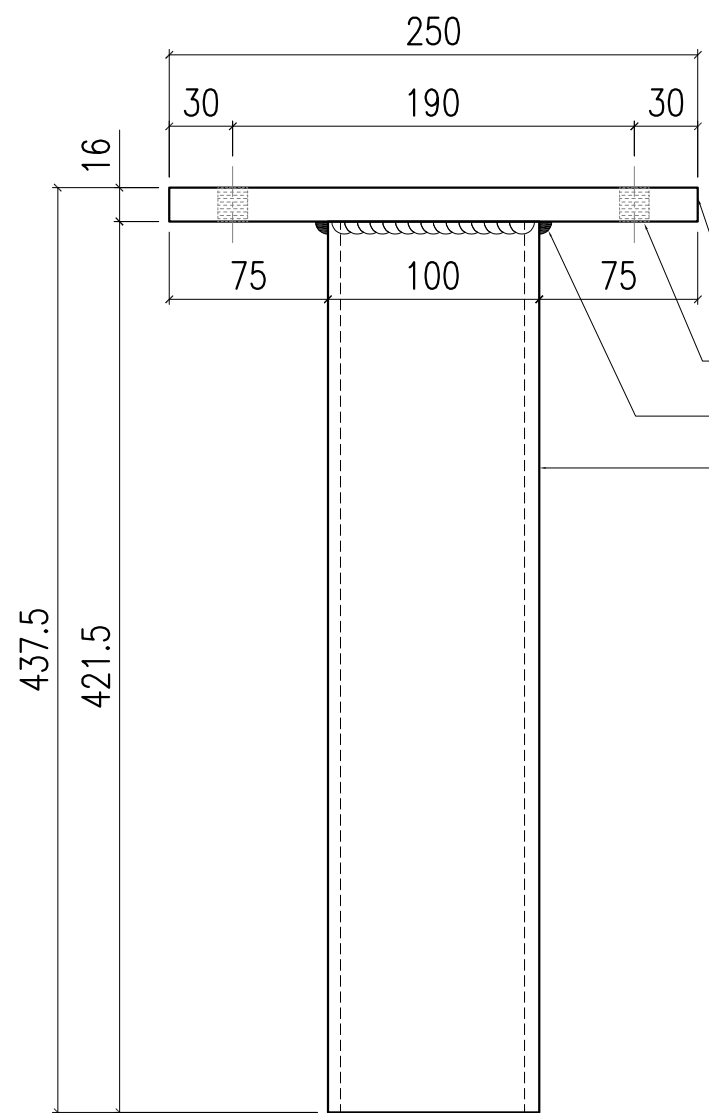
 美特鋁質有限公司 MIDI Aluminium Fabricator Ltd.				工程號	J857	類別		物料號	-		
				地盘	啟德6552	制圖	李傳鵬	2022-9-30	圖號	MS-203	
修改			採用工廠	地盤	图纸名称	铁料加工图	復核	練松文	2022-9-30	數量	--
日期			材料颜色	热镀锌	材料	S-275	批准	林仁安	2022-9-30	單件重量	5.7 (KG)



 美特鋁質有限公司 MIDI Aluminium Fabricator Ltd.				工程號	J857	類別		物料號	-
修改	-	-	-	採用工廠	-	地盤	✓	圖號	MS-104
日期	-	-	-	材料颜色	热镀锌	图纸名称	铁料加工图	數量	--
						材料	S-275	單件重量	11.24 (KG)



6mm THK. FILLET WELD (ALL ROUND) ————
 100x100x6mm THK. G.M.S. HOLLOW ————
 2- ϕ 14x50mm SLOT HOLE ————
 250x120x16mm THK. G.M.S. FLAT BAR ————



250x120x16mm THK. G.M.S. FLAT BAR ————
 2- ϕ 14x50mm SLOT HOLE ————
 6mm THK. FILLET WELD (ALL ROUND) ————
 100x100x6mm THK. G.M.S. HOLLOW ————

