

工程指示 / 要求簡箋 ENGINEER INSTRUCTIONS(E.I.)

工程指示編號:	EI- 5157/22	修改版本:	-
	HK- /		
工程編號:	J 857	工程名稱:	啟德6552
收件人:	Maggie lor	發件人:	Nero HO
工程項目:	幕牆單元件 - 地盤用企身收邊鐵件(T5-T8)	日期:	29/09/2022

<input type="checkbox"/> 原合約工程包	<input type="checkbox"/> 原合約工程加 / 減脹 QT-	<input type="checkbox"/> 新工程報價 QT-
---------------------------------	--	------------------------------------

信件批核號碼/圖紙參考編號:	批核模具圖紙編號:
客戶指示附件:	管理內部批簽署:

<input type="checkbox"/> 初步鋁料 B.M.	<input checked="" type="checkbox"/> 加工拆圖, 然後生產	<input type="checkbox"/> 尺寸表
<input type="checkbox"/> 正式鋁料 B.M.	<input type="checkbox"/> 技術上資料/指示	<input type="checkbox"/> 報價
<input type="checkbox"/> 配件 B.M.	<input type="checkbox"/> 樣辦或貨品說明書	<input type="checkbox"/> 分判合約
<input type="checkbox"/> 其他:		

內容:  
請按附件資料生產加工, 送地盤。

完成上列要求日期: 20/10/2022

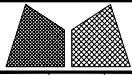
國內

<input type="checkbox"/> 生產技術總監	<input type="checkbox"/> 連附件	<input type="checkbox"/> 技術部	<input type="checkbox"/> 連附件	<input type="checkbox"/> 生產部	<input type="checkbox"/> 連附件
<input type="checkbox"/> 採購部	<input type="checkbox"/> 連附件	<input type="checkbox"/> 生產統籌部	<input type="checkbox"/> 連附件	<input type="checkbox"/> 報關組	<input type="checkbox"/> 連附件
<input type="checkbox"/> 質檢部	<input type="checkbox"/> 連附件	<input type="checkbox"/> 會計部	<input type="checkbox"/> 連附件	<input type="checkbox"/> 機械設計部	<input type="checkbox"/> 連附件
<input type="checkbox"/> 香港辦	<input type="checkbox"/> 連附件	<input type="checkbox"/> 其他:			

<input type="checkbox"/> 行政部	<input type="checkbox"/> 連附件	<input type="checkbox"/> 會計部	<input type="checkbox"/> 連附件	<input type="checkbox"/> 統籌部	<input type="checkbox"/> 連附件	<input type="checkbox"/> 工程部	<input type="checkbox"/> 連附件
<input checked="" type="checkbox"/> 採購部	<input checked="" type="checkbox"/> 連附件	<input type="checkbox"/> QS部	<input type="checkbox"/> 連附件	<input checked="" type="checkbox"/> 地盤管理	<input checked="" type="checkbox"/> 連附件	<input type="checkbox"/> 維修部	<input type="checkbox"/> 連附件

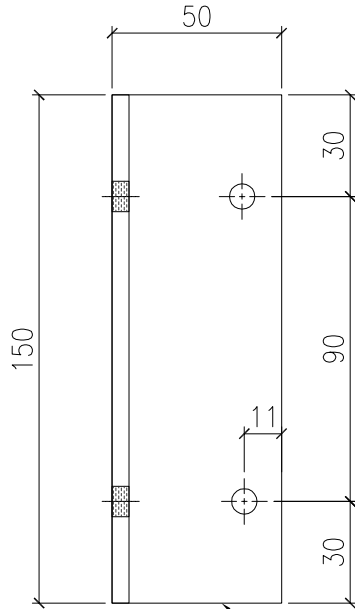
*發件人簽署:	<i>ML</i>	*組別成員批核簽署:	
傳遞編號:	/	項目經理簽署:	<i>[Signature]</i>



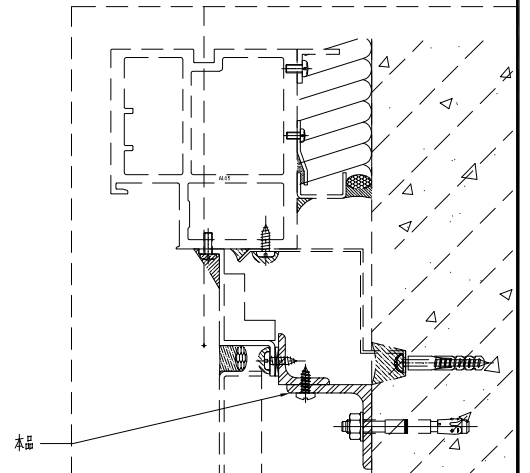
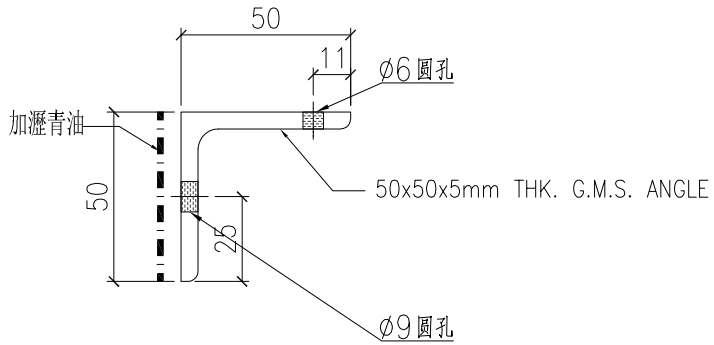


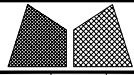
美特鋁質有限公司  
MIDI Aluminium Fabricator Ltd.

修改	-	-	-	採用工廠	-	地盤	✓	工程號	J857	類別		物料號	-
日期	-	-	-	材料顏色	热镀锌	材料	S-275	制圖	李傳鵬	2022-09-28	圖號	MS-F51	
						图纸名称	铁料加工图	復核	練松文	2022-09-28	數量	-	
								批准	林仁安	2022-09-28	單件重量	xx (KG)	



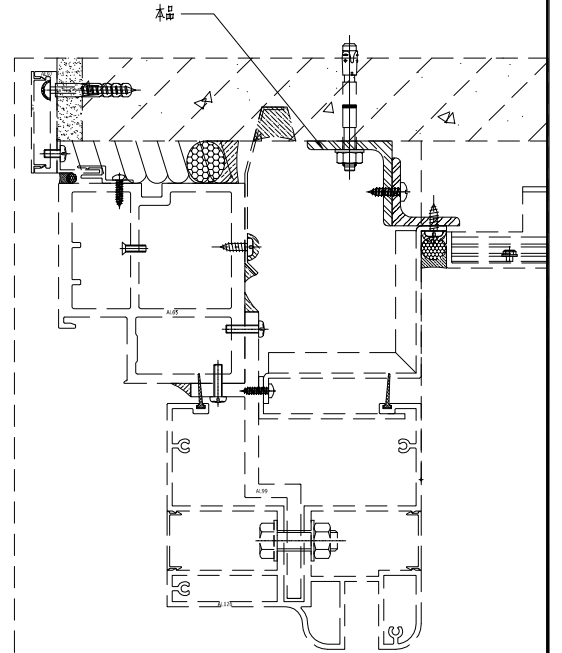
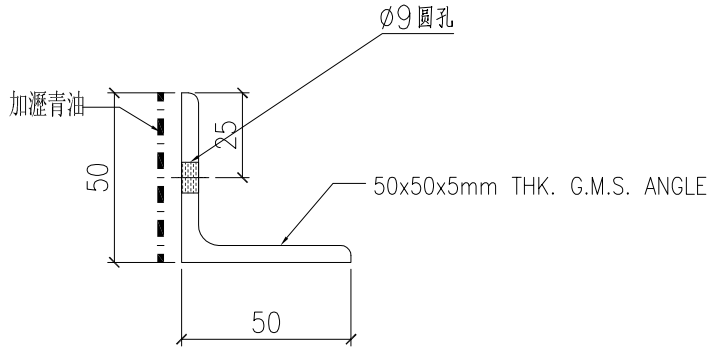
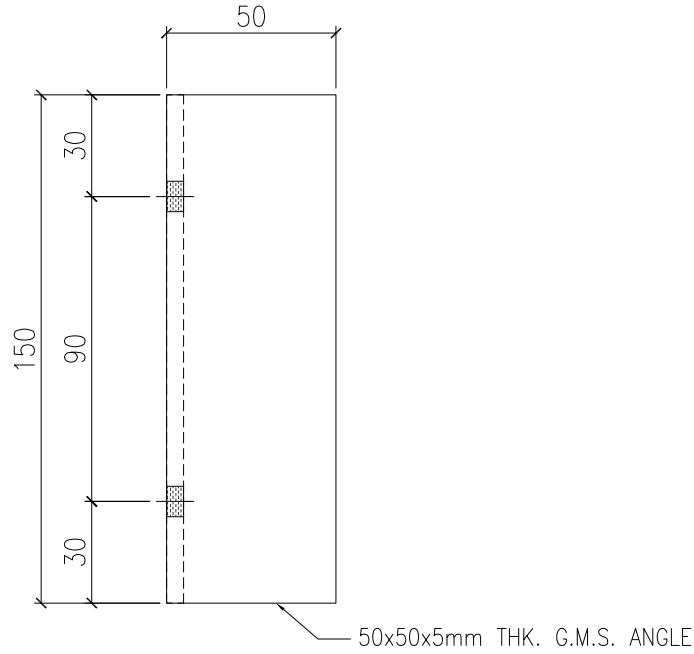
50x50x5mm THK. G.M.S. ANGLE

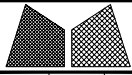




美特鋁質有限公司  
MIDI Aluminium Fabricator Ltd.

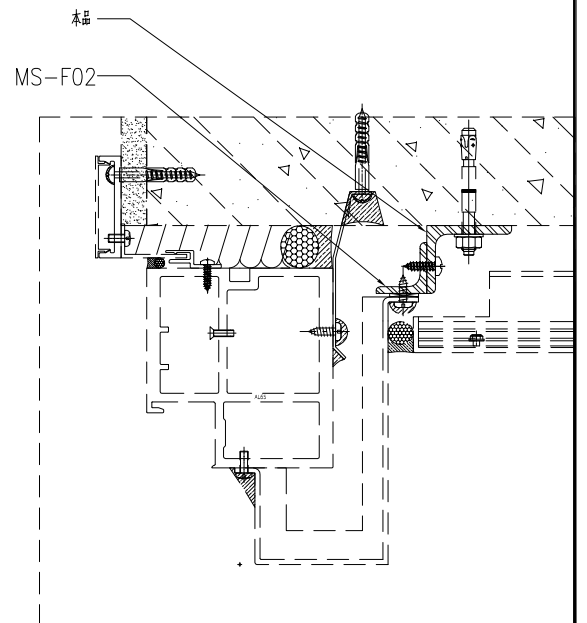
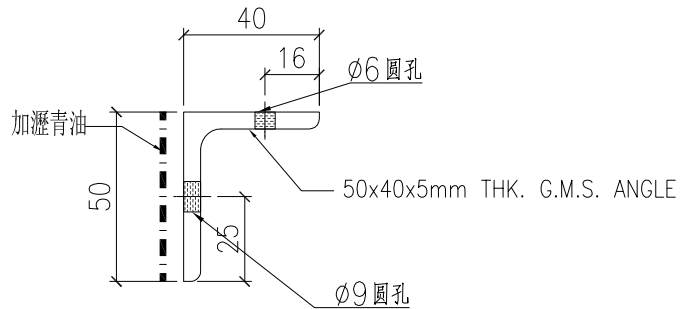
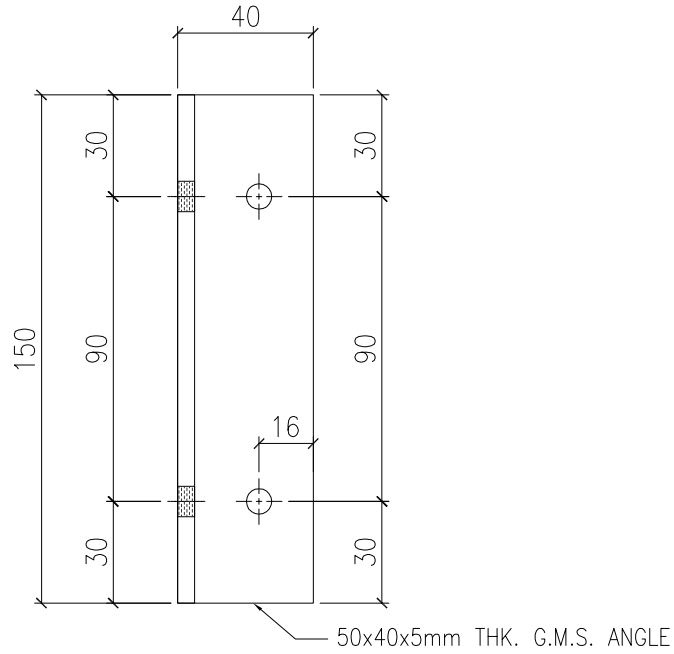
工程號	J857	類別		物料號	-							
地盘	啟德6552	制圖	李傳鵬	2022-09-28	圖號	MS-F53						
修改	-	採用工廠	-	地盤	✓	图纸名称	铁料加工图	復核	練松文	2022-09-28	數量	-
日期	-	材料颜色	热镀锌	材料	S-275	批准	林仁安	2022-09-28	單件重量	xx	(KG)	

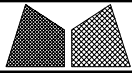




美特鋁質有限公司  
MIDI Aluminium Fabricator Ltd.

工程號	J857	類別		物料號	-			
地盘	啟德6552	制圖	李傳鵬	2022-09-28	圖號	MS-F55		
修改	-	採用工廠	-	復核	練松文	2022-09-28	數量	-
日期	-	材料顏色	热镀锌	批准	林仁安	2022-09-28	單件重量	xx (KG)
图纸名称	铁料加工图	材料	S-275					





美特鋁質有限公司

MIDI Aluminium Fabricator Ltd.

工程號	J857	類別		物料號	-							
地盘	啟德6552	制圖	李傳鵬	2022-09-28	圖號	MS-F61						
修改	-	採用工廠	-	地盤	✓	图纸名称	铁料加工图	復核	練松文	2022-09-28	數量	-
日期	-	材料颜色	热镀锌	材料	S-275	批准	林仁安	2022-09-28	單件重量	xx	(KG)	

