



美特鋁質有限公司

MIDI ALUMINIUM FABRICATOR LTD.



工程指示 / 要求簡箋 ENGINEER INSTRUCTIONS(E.I.)

工程指示編號:	EI- 5109/22	修改版本:	C
	HK- 1834/22		
工程編號:	J 857	工程名稱:	啟德6552
收件人:	Maggie lor	發件人:	Nero HO
工程項目:	屋頂欄河 - 確認模圖(興發鋁材)	日期:	24/10/2022

<input type="checkbox"/> 原合約工程包	<input type="checkbox"/> 原合約工程加 / 減賬 QT-	<input type="checkbox"/> 新工程報價 QT-
---------------------------------	--	------------------------------------

信件批核號碼/圖紙參考編號:	批核模具圖紙編號:
客戶指示附件:	管理內部批簽署:

<input type="checkbox"/> 初步鋁料 B.M.	<input type="checkbox"/> 加工拆圖, 然後生產	<input type="checkbox"/> 尺寸表
<input type="checkbox"/> 正式鋁料 B.M.	<input type="checkbox"/> 技術上資料/指示	<input type="checkbox"/> 報價
<input type="checkbox"/> 配件 B.M.	<input type="checkbox"/> 樣辦或貨品說明書	<input type="checkbox"/> 分判合約
<input type="checkbox"/> 其他:		

內容:

由於A版次的X86361新增了V.F.面屬於改圖, 需要重新確認模圖

現再確認模圖:

X86361 B版次

完成上列要求日期: 28/10/2022

國內

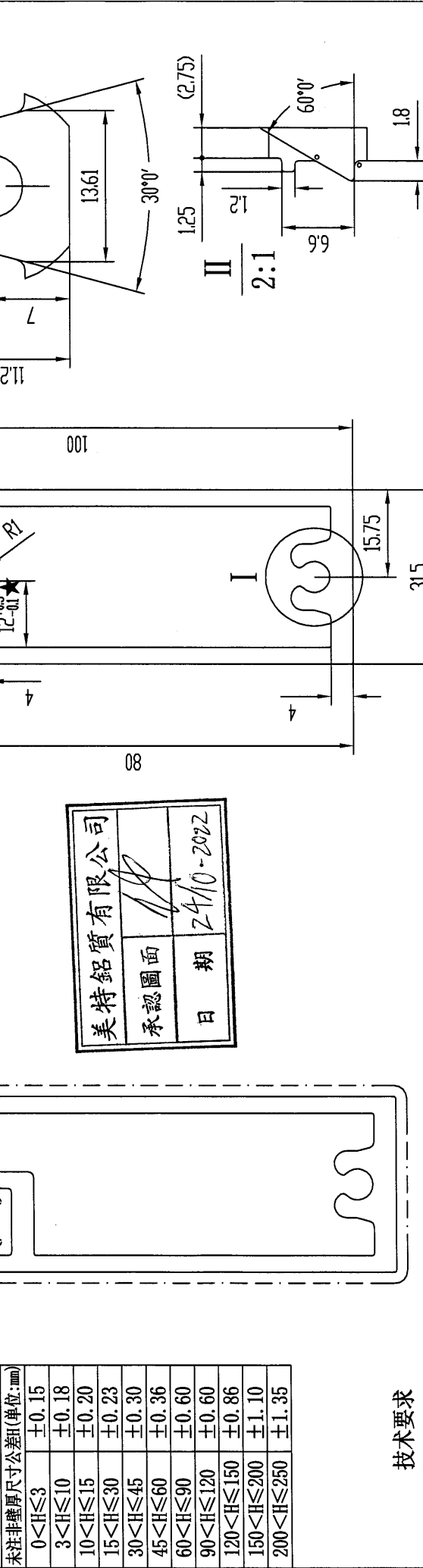
<input type="checkbox"/> 生產技術總監	<input type="checkbox"/> 連附件	<input type="checkbox"/> 技術部	<input type="checkbox"/> 連附件	<input type="checkbox"/> 生產部	<input type="checkbox"/> 連附件
<input type="checkbox"/> 採購部	<input type="checkbox"/> 連附件	<input checked="" type="checkbox"/> 生產統籌部	<input checked="" type="checkbox"/> 連附件	<input type="checkbox"/> 報關組	<input type="checkbox"/> 連附件
<input type="checkbox"/> 質檢部	<input type="checkbox"/> 連附件	<input type="checkbox"/> 會計部	<input type="checkbox"/> 連附件	<input type="checkbox"/> 機械設計部	<input type="checkbox"/> 連附件
<input type="checkbox"/> 香港辦	<input type="checkbox"/> 連附件	<input type="checkbox"/> 其他:			

<input type="checkbox"/> 行政部	<input type="checkbox"/> 連附件	<input type="checkbox"/> 會計部	<input type="checkbox"/> 連附件	<input type="checkbox"/> 統籌部	<input type="checkbox"/> 連附件	<input type="checkbox"/> 工程部	<input type="checkbox"/> 連附件
<input checked="" type="checkbox"/> 採購部	<input checked="" type="checkbox"/> 連附件	<input type="checkbox"/> QS部	<input type="checkbox"/> 連附件	<input type="checkbox"/> 地盤管理	<input type="checkbox"/> 連附件	<input type="checkbox"/> 維修部	<input type="checkbox"/> 連附件

*發件人簽署:	<i>M.</i>	*組別成員批核簽署:	<i>[Signature]</i>
傳遞編號:	4/1834/22	項目經理簽署:	<i>[Signature]</i>

壁厚尺寸公差(单位:mm)	B	I	型号
$\phi 100 < \phi \leq \phi 250$			
壁厚			
实心			
空芯			
$0 < T \leq 2$			
$2 < T \leq 3$			
$3 < T \leq 6$			
$6 < T \leq 10$			
$10 < T \leq 15$			
$15 < T \leq 20$			
$20 < T \leq 30$			
$30 < T \leq 40$			

未注非壁厚尺寸公差(单位:mm)	
$0 < H \leq 3$	± 0.15
$3 < H \leq 10$	± 0.18
$10 < H \leq 15$	± 0.20
$15 < H \leq 30$	± 0.23
$30 < H \leq 45$	± 0.30
$45 < H \leq 60$	± 0.36
$60 < H \leq 90$	± 0.60
$90 < H \leq 120$	± 0.60
$120 < H \leq 150$	± 0.86
$150 < H \leq 200$	± 1.10
$200 < H \leq 250$	± 1.35



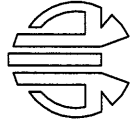
美特铝质有限公司
 承認圖面
 日期 24/10-2022

技术要求

1. 装饰面为: _____
 2. 基材验收标准按EN755-9执行
 3. 表面处理是: 氟碳喷涂
 4. 带“★”尺寸以实配为准 5. $\phi = R0.5$
- 此型材如停止订货一年以上, 我司有权对模具进行报废或销毁
 如私自改动而确认, 导致生产出来有异, 我司一律不承担责任!

- 特此声明
1. 此图与客户“来样/来图”相符, 若涉及专利或商标事宜, 概由需方负责。
 2. 如与其它型材或配件配合, 需注明或提供配套件, 否则产生的装配问题, 由客户自行承担。
 3. 客户确认图纸, 包括确认并认可图纸上所示的图形、公差、验收标准, 模具费, 单重和装饰面积等图面上的信息。

未注实心部位壁厚	3	0.2477 m ² /m	机 型	未注圆角	外 D	材 料
未注空心部位壁厚		2022.10.15	备 注	R 0.3	104.68 mm	6063-T6
装饰面积				287.2 mm	比 例	2.540 Kg/m
设计	黄海华				1:1	X86361
校核	周文泽				型 号	
批准	陆承强				材 料	



广东兴发铝业有限公司
 兴发铝业(成都)有限公司
 广东兴发铝业(江西)有限公司
 广东兴发铝业(河南)有限公司

总部技术部E-mail: tech@xingfa.com 联系电话: 0757-66695205