



工程指示 / 要求簡箋 ENGINEER INSTRUCTIONS(E.I.)

工程指示編號:	EI- 3077/22	修改版本:	-
	HK- 1534/22		
工程編號:	J 857	工程名稱:	啟德6552
收件人:	生統	發件人:	Nero HO
工程項目:	後裝窗, 後裝鋁百葉, FD門及SD門 - 廠用鋁料BM(增訂)	日期:	08/09/2022

<input type="checkbox"/> 原合約工程包	<input type="checkbox"/> 原合約工程加 / 減賬 QT-	<input type="checkbox"/> 新工程報價 QT-
---------------------------------	--	------------------------------------

信件批核號碼/圖紙參考編號:	批核模具圖紙編號:
客戶指示附件:	管理內部批簽署:

<input type="checkbox"/> 初步鋁料 B.M.	<input type="checkbox"/> 加工拆圖, 然後生產	<input type="checkbox"/> 尺寸表
<input type="checkbox"/> 正式鋁料 B.M.	<input type="checkbox"/> 技術上資料/指示	<input type="checkbox"/> 報價
<input type="checkbox"/> 配件 B.M.	<input type="checkbox"/> 樣辦或貨品說明書	<input type="checkbox"/> 分判合約
<input type="checkbox"/> 其他:		

內容:
依大圖新增鋁料, 請按附件資料增加訂購鋁料。

完成上列要求日期: 6/10/2022

國內

<input type="checkbox"/> 生產技術總監	<input type="checkbox"/> 連附件	<input type="checkbox"/> 技術部	<input type="checkbox"/> 連附件	<input type="checkbox"/> 生產部	<input type="checkbox"/> 連附件
<input type="checkbox"/> 採購部	<input type="checkbox"/> 連附件	<input checked="" type="checkbox"/> 生產統籌部	<input checked="" type="checkbox"/> 連附件	<input type="checkbox"/> 報關組	<input type="checkbox"/> 連附件
<input type="checkbox"/> 質檢部	<input type="checkbox"/> 連附件	<input type="checkbox"/> 會計部	<input type="checkbox"/> 連附件	<input type="checkbox"/> 機械設計部	<input type="checkbox"/> 連附件
<input type="checkbox"/> 香港辦	<input type="checkbox"/> 連附件	<input type="checkbox"/> 其他:			

<input type="checkbox"/> 行政部	<input type="checkbox"/> 連附件	<input type="checkbox"/> 會計部	<input type="checkbox"/> 連附件	<input type="checkbox"/> 統籌部	<input type="checkbox"/> 連附件	<input type="checkbox"/> 工程部	<input type="checkbox"/> 連附件
<input type="checkbox"/> 採購部	<input type="checkbox"/> 連附件	<input type="checkbox"/> QS部	<input type="checkbox"/> 連附件	<input type="checkbox"/> 地盤管理	<input type="checkbox"/> 連附件	<input type="checkbox"/> 維修部	<input type="checkbox"/> 連附件

*發件人簽署:	<i>Nero</i>	*組別成員批核簽署:	<i>[Signature]</i>
傳遞編號:	HK 1534/22	項目經理簽署:	<i>[Signature]</i>

	工程號:	J857	計算:	HHQ	日期:	6/9/2022	送呈: 施哥	副本:	
	地盤名稱:	啟德6552	核對:	WLQ	日期:	6/9/2022	A/C Code:		
鋁型材B.M.表		項目類別:	后裝窗, 百叶及FD及SD門		批准:		日期:		
BM編號:		修改版次:		有顏色鋁料(Kg):	8122.8	無電鍍鋁料(Kg):	1053.05	V.F總面積(米 ²):	1139.8

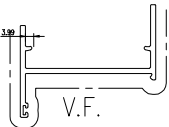
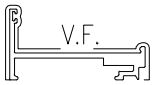
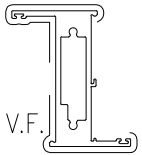
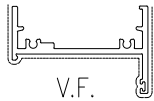
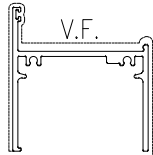
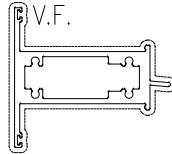
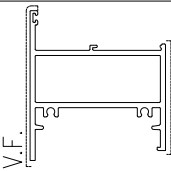
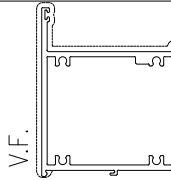
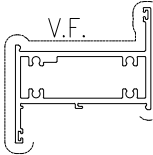

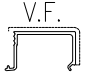
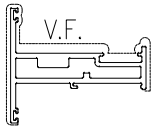
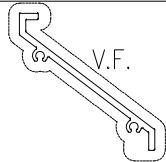


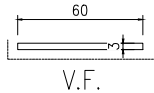

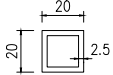
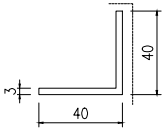
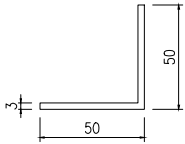
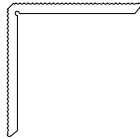
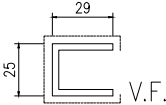
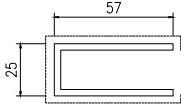
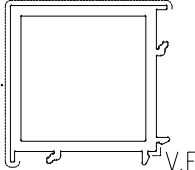
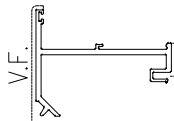
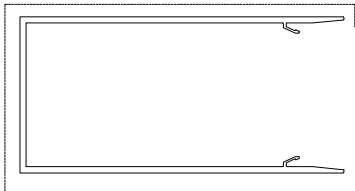


序號	修改內容	物料編號	鋁料名稱	顏色	合金狀態	長度 (mm)	數量(支)			重量(Kg)		V.F.(米 ²)		備注
							實用	後備	總數	Kg/M	總重量	米 ² /米	Total_V.F.	
1		X86112	生邊企-門款	ECK3X10063S-XF1 三塗(深灰)	6063-T6	5300	11	0	11	1.240	72.3	0.225	13.1	
2		X86113	玻璃線-中空	ECK3X10063S-XF1 三塗(深灰)	6063-T5	5500	12	0	12	0.215	14.2	0.067	4.5	
3		X86114	FD門玉料	ECK3X10063S-XF1 三塗(深灰)	6063-T6	5800	12	0	12	1.644	114.4	0.238	16.6	
4		X86181	生頂橫	ECK3X10063S-XF1 三塗(深灰)	6063-T6	6000	11	0	11	1.202	79.3	0.192	12.7	
5		X86184	生底橫	ECK3X10063S-XF1 三塗(深灰)	6063-T6	6000	11	0	11	1.110	73.3	0.176	11.6	
6		B1505	25x6mm厚鋁巴	MILL	6063-T5	5200	11	0	11	0.404	23.1		0.0	
7		B5831	14.5x3mm厚鋁巴	MILL	6063-T5	5200	11	0	11	0.117	6.7		0.0	
8		B06679	30x5mm厚鋁巴	MILL	6063-T5	5200	11	0	11	0.406	23.2		0.0	
9		L068	50x50x4mm厚鋁角	MILL	6063-T5	6000	11	0	11	1.041	68.7		0.0	
10		X86032	生邊企	ECK3X10063S-XF1 三塗(深灰)	6063-T6	5800	27	6	33	2.026	387.78	0.240	45.94	
11		X86033	百叶頂底橫	ECK3X10063S-XF1 三塗(深灰)	6063-T6	5800	30	10	40	1.905	441.96	0.234	54.29	
12		X86043	百葉擋水鋁角	ECK3X10063S-XF1 三塗(深灰)	6063-T5	6000	30	10	40	0.186	44.6	0.057	13.7	
13		X86037	百叶片	ECK3X10063S-XF1 三塗(深灰)	6063-T6	5800	100	30	130	0.924	696.70	0.244	183.98	
14		B2257	60x3mm鋁巴	ECK3X10063S-XF1 三塗(深灰)	6063-T5	5800	40	5	45	0.488	127.4	0.126	32.9	百葉邊企與組框墊巴
15		N568	35x22x4鋁角	MILL	6063-T6	5800	21	1	22	0.572	72.99	0.000	0.00	
16		X86139	生反拍線	ECK3X10063S-XF1 三塗(深灰)	6063-T6	5800	11	1	12	1.089	75.8	0.213	14.8	
17		X85966	65窗玻璃線	ECK3X10063S-XF1 三塗(深灰)	6063-T5	5800	42	10	52	0.238	71.8	0.051	15.4	
18		X86034	左生右梗企工	ECK3X10063S-XF1 三塗(深灰)	6063-T6	5000	20	8	28	2.006	280.8	0.181	25.3	其中8支是AW19用
19		X85970	上生下生中橫	ECK3X10063S-XF1 三塗(深灰)	6063-T6	5500	13	1	14	2.176	167.6	0.305	23.5	
20		X85965	上生下梗中橫	ECK3X10063S-XF1 三塗(深灰)	6063-T6	5500	11	0	11	2.152	130.2	0.264	16.0	
21		X86177	生邊企	ECK3X10063S-XF1 三塗(深灰)	6063-T6	4800	22	3	25	0.984	115.7	0.179	21.1	原數量35支
22		X86025	窗玉料	ECK3X10063S-XF1 三塗(深灰)	6063-T6	5800	30	10	40	1.533	355.7	0.189	43.8	

	工程號:	J857	計算:	HHQ	日期:	6/9/2022	送呈: 施哥	副本:	
	地盤名稱:	啟德6552	核對:	WLQ	日期:	6/9/2022	A/C Code:		
鋁型材B.M.表		項目類別:	后裝窗, 百叶及FD及SD門		批准:		日期:		
BM編號:		修改版次:		有顏色鋁料(Kg):	8122.8	無電鍍鋁料(Kg):	1053.05	V.F總面積(米 ²):	1139.8

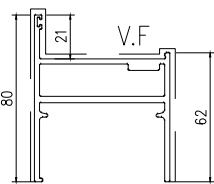
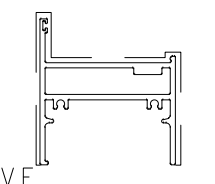
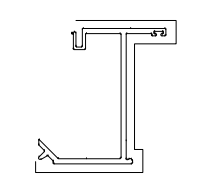
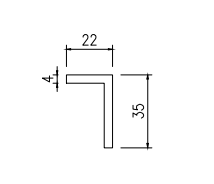
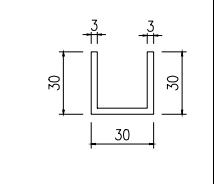
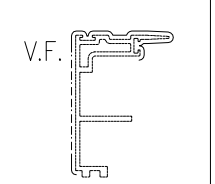
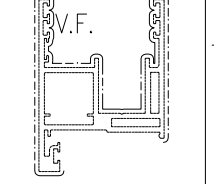
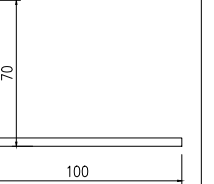
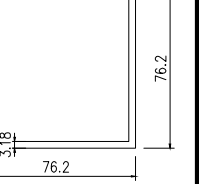
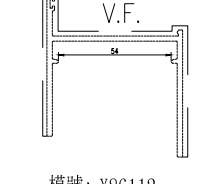
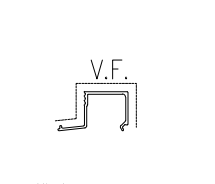
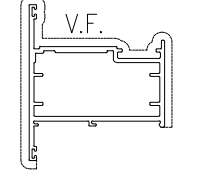
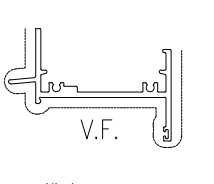
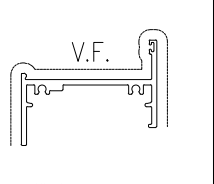
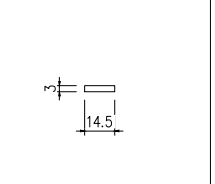
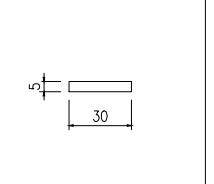
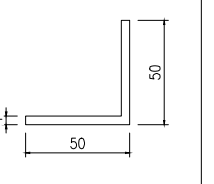
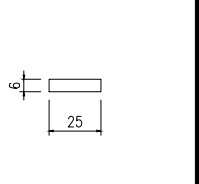
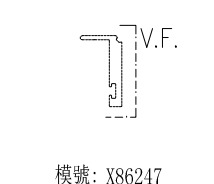
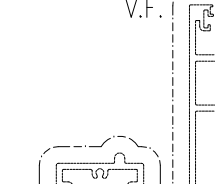
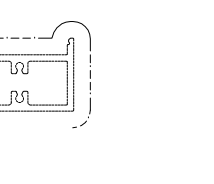
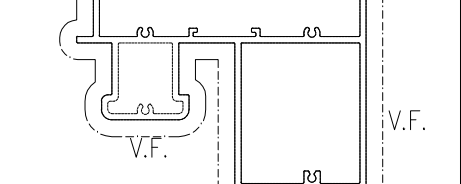
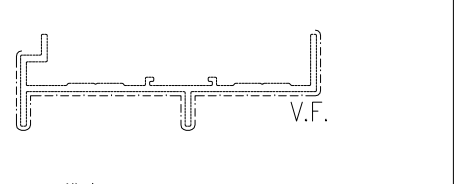
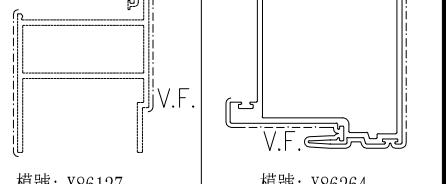
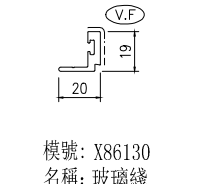
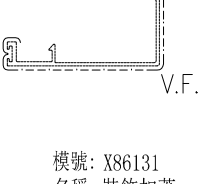
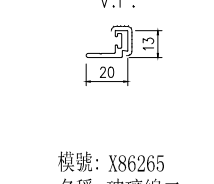

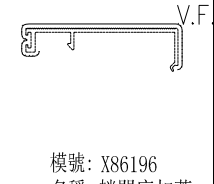
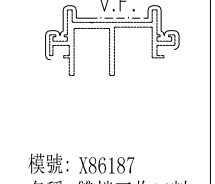
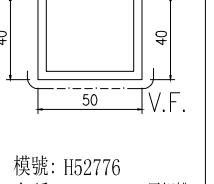
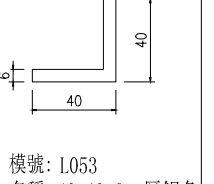
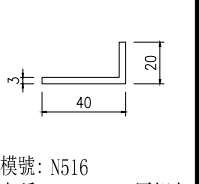
序號	修改內容	物料編號	鋁料名稱	顏色	合金狀態	長度 (mm)	數量(支)			重量(Kg)		V.F.(米 ²)		備注
							實用	後備	總數	Kg/M	總重量	米 ² /米	Total_V.F.	
23		X86026	生底橫	ECK3X10063S-XF1 三塗(深灰)	6063-T6	4800	13	1	14	1.422	95.6	0.218	14.6	
24		X86110	梗底橫-空腔	ECK3X10063S-XF1 三塗(深灰)	6063-T6	5800	11	1	12	3.804	264.8	0.129	9.0	
25		X86029	生夾企	ECK3X10063S-XF1 三塗(深灰)	6063-T6	4300	12	1	13	0.970	54.2	0.150	8.4	
26		X86183	百叶頂橫	ECK3X10063S-XF1 三塗(深灰)	6063-T6	4600	14	1	15	1.050	72.5	0.164	11.3	
27		X86107	底百叶	ECK3X10063S-XF1 三塗(深灰)	6063-T6	5600	27	3	30	0.874	146.8	0.135	22.7	
28		X86035	反拍線	ECK3X10063S-XF1 三塗(深灰)	6063-T6	4300	12	1	13	0.940	52.5	0.062	3.5	
29		H122785	14*3多點鎖拉巴	ECK3X10063S-XF1 三塗(深灰)	6063-T5	5800	27	1	28	0.145	23.5	0.050	8.1	鋁窗及FD門用拉巴
30		H99669	25x29x3鋁槽	ECK3X10063S-XF1 三塗(深灰)	6063-T5	5800	11	0	11	0.623	39.7	0.089	5.7	裝攔河玻璃
31		X86176	25x57x3鋁槽	ECK3X10063S-XF1 三塗(深灰)	6063-T5	5800	11	0	11	1.081	69.0	0.145	9.3	裝攔河玻璃
32		L044	40x40x3mm鋁角	ECK3X10063S-XF1 三塗(深灰)	6063-T5	5800	11	0	11	0.623	39.7	0.040	0.0	攔河玻璃底托
33		K00332	20x20x2.5mm方通	MILL	6063-T5	5800	11	0	11	0.474	30.2		0.0	夾企墊通
34		L067	50x50x3mm厚鋁角	MILL	6063-T5	5600	11	0	11	0.789	48.6		0.0	窗玉組裝
35		X86040	窗玉碼	MILL	6063-T5	5800	11	0	11	1.509	96.3		0.0	窗玉組裝
36		X86042	反拍線擋膠鋁角	MILL	6063-T5	5600	11	0	11	0.067	4.1		0.0	
37		X85967	90度轉角夾通	ECK3X10063S-XF1 三塗(深灰)	6063-T6	4500	6	1	7	3.764	118.6	0.150	4.7	
38		X86182	上生下梗中橫	ECK3X10063S-XF1 三塗(深灰)	6063-T6	5800	15	5	20	1.710	198.4	0.226	26.2	AW19用
39		X86116	趟門底橫	ECK3X10063S-XF1 三塗(深灰)	6063-T6	5800	13	4	17	6.187	610.0	0.507	50.0	
40		X86117	趟門頂橫	ECK3X10063S-XF1 三塗(深灰)	6063-T6	5800	13	4	17	4.765	469.8	0.455	44.9	
41		X86118	趟門邊框	ECK3X10063S-XF1 三塗(深灰)	6063-T6	5800	15	5	20	2.062	239.2	0.296	34.3	
42		X86127	梗門企夾邊	ECK3X10063S-XF1 三塗(深灰)	6063-T6	5500	13	4	17	1.985	185.6	0.138	12.9	
43		X86264	小中梗企料	ECK3X10063S-XF1 三塗(深灰)	6063-T6	5500	13	4	17	2.298	214.9	0.299	28.0	
44		X86130	玻璃線	ECK3X10063S-XF1 三塗(深灰)	6063-T5	5350	68	10	78	0.312	130.2	0.022	9.2	

		工程號:	J857	計算:	HHQ	日期:	6/9/2022	送呈: 施哥	副本:					
		地盤名稱:	啟德6552	核對:	WLQ	日期:	6/9/2022	A/C Code:						
鋁型材B.M.表		項目類別:	后裝窗, 百叶及FD及SD門	批准:		日期:								
BM編號:		修改版次:		有顏色鋁料(Kg):	8122.8	無電鍍鋁料(Kg):	1053.05	V.F總面積(米 ²):	1139.8					
序號	修改內容	物料編號	鋁料名稱	顏色	合金狀態	長度	數量(支)			重量(Kg)		V.F.(米 ²)		備注
						(mm)	實用	後備	總數	Kg/M	總重量	米 ² /米	Total_V.F.	
45		X86131	趟門頂扣蓋	ECK3X10063S-XF1 三塗(深灰)	6063-T5	6000	14	4	18	0.578	62.4	0.159	17.2	
46		X86187	雙趟玉收口料	ECK3X10063S-XF1 三塗(深灰)	6063-T6	6000	9	4	13	0.948	73.9	0.186	14.5	
47		X86265	玻璃線二	ECK3X10063S-XF1 三塗(深灰)	6063-T5	5800	38	2	40	0.214	49.6	0.016	3.7	搭配勾企料用
48		X86190	趟門外蓋	ECK3X10063S-XF1 三塗(深灰)	6063-T5	5800	13	2	15	0.777	67.6	0.161	14.0	
49		X86196	趟門底扣蓋	ECK3X10063S-XF1 三塗(深灰)	6063-T5	6000	14	1	15	0.534	48.1	0.161	14.5	
50		X86247	玻璃線四	ECK3X10063S-XF1 三塗(深灰)	6063-T5	5800	9	1	10	0.556	32.2	0.071	4.1	提升推拉門梗門頂部用
51		X86122	趟門勾企	ECK3X10063S-XF1 三塗(深灰)	6063-T6	5600	13	2	15	1.122	94.2	0.196	16.5	
52		X86123	趟門玉	ECK3X10063S-XF1 三塗(深灰)	6063-T6	5800	48	10	58	2.465	829.2	0.409	137.6	
53		X86357	企料	ECK3X10063S-XF1 三塗(深灰)	6063-T6	5800	24	1	25	3.088	447.8	0.386	56.0	提升推拉門梗門頂部用
54		X86358	企料外蓋	ECK3X10063S-XF1 三塗(深灰)	6063-T6	5800	24	1	25	0.987	143.1	0.068	9.9	
55		X86359	企料底托	MILL	6063-T6	5800	24	1	25	0.445	64.5	0.000	0.0	
56		L053	40x40x6mm厚鋁角	MILL	6063-T5	5400	18	2	20	1.198	129.4		0.0	頂底橫框料固定
57		N516	40x20x3mm厚鋁角	MILL	6063-T5	5500	18	2	20	0.461	50.7		0.0	趟門玉與梗勾企連接
58		H52776	40x50x40x4mm厚鋁槽	MILL	6063-T5	5800	18	2	20	1.317	152.8		0.0	
59		M00041	30x30x3mm厚鋁槽	MILL	6063-T5	5800	18	2	20	0.680	78.9		0.0	
60		L057	76.2x76.2x3.18mm厚鋁角	MILL	6063-T5	6000	11	0	11	1.281	84.5		0.0	用於趟門玉組框
61		N00874	100x70x4mm厚鋁角	MILL	6063-T5	6000	11	0	11	1.792	118.3		0.0	用於趟門玉組框

J-857啟德6552後裝鋁窗/百葉/FD門鋁型材模圖 (1)

 <p>模號: X86177 名稱: 生邊企 合金狀態: 6063-T6 重量: 0.984KG/M V.F.: 179 mm</p>	 <p>模號: X86029 名稱: 生夾企 合金狀態: 6063-T6 重量: 0.97 KG/M V.F.: 150 mm</p>	 <p>模號: X86034 名稱: 左生右梗企工 合金狀態: 6063-T6 重量: 2.006KG/M V.F.: 181 mm</p>	 <p>模號: X86183 名稱: 百叶頂橫 合金狀態: 6063-T6 重量: 1.05 KG/M V.F.: 164.0 mm</p>	 <p>模號: X86026 名稱: 生底橫 合金狀態: 6063-T6 重量: 1.422KG/M V.F.: 218 mm</p>	 <p>模號: X85970 名稱: 上生下生中橫 合金狀態: 6063-T6 重量: 2.176KG/M V.F.: 305.90mm</p>	 <p>模號: X86110 名稱: 梗底橫料-空腔 合金狀態: 6063-T6 重量: 3.804KG/M V.F.: 129 mm</p>	 <p>模號: X85965 名稱: 上生下梗中橫 合金狀態: 6063-T6 重量: 2.152KG/M V.F.: 263.86mm</p>	 <p>模號: X86182 名稱: 上生下梗中橫 合金狀態: 6063-T6 重量: 1.710KG/M V.F.: 226.4 mm</p>
 <p>模號: X86042 名稱: 反拍線擋膠鋁角 合金狀態: 6063-T6 重量: 0.067KG/M V.F.: 0 mm</p>	 <p>模號: X85966 名稱: 玻璃線 合金狀態: 6063-T5 重量: 0.238KG/M V.F.: 51.27 mm</p>	 <p>模號: X86025 名稱: 窗玉料 合金狀態: 6063-T6 重量: 1.533KG/M V.F.: 189 mm</p>	 <p>模號: X86037 名稱: 百葉片 合金狀態: 6063-T6 重量: 0.923KG/M V.F.: 244 mm</p>	 <p>模號: X86107 名稱: 百叶片底 合金狀態: 6063-T6 重量: 0.874KG/M V.F.: 135.43mm</p>	 <p>模號: X86043 名稱: 百葉擋水鋁角 合金狀態: 6063-T6 重量: 0.186KG/M V.F.: 57 mm</p>	 <p>模號: B2257 名稱: 60X3鋁巴 合金狀態: 6063-T6 重量: 0.488KG/M V.F.: 60 mm 百葉玉</p>	 <p>模號: H122785 名稱: 拉巴 合金狀態: 6063-T6 重量: 0.145KG/M V.F.: 49.7 mm</p>	 <p>模號: K00332 名稱: 20x20x2.5mm方通 合金狀態: 6063-T6 重量: 0.474KG/M V.F.: - mm 梗夾企墊通</p>
 <p>模號: L044 名稱: 40x40x3mm鋁角 合金狀態: 6063-T6 重量: 0.623KG/M V.F.: 40 mm 攔河底托</p>	 <p>模號: L067 名稱: 50x50x3mm鋁角 合金狀態: 6063-T6 重量: 0.789KG/M V.F.: 0 mm 窗玉碼</p>	 <p>模號: X86040 名稱: 窗玉碼 合金狀態: 6063-T6 重量: 1.509KG/M V.F.: 0 mm</p>	 <p>模號: H99669 名稱: 25x29x3鋁槽 合金狀態: 6063-T6 重量: 0.623KG/M V.F.: 89 mm</p>	 <p>模號: X86176 名稱: 25x57x3鋁槽 合金狀態: 6063-T6 重量: 1.081KG/M V.F.: 145 mm</p>	 <p>模號: X85967 名稱: 90度转角夾通 合金狀態: 6063-T6 重量: 3.764KG/M V.F.: 150 mm</p>	 <p>模號: X86035 名稱: 反拍線-橫 合金狀態: 6063-T6 重量: 0.968KG/M V.F.: 61.6 mm</p>		
 <p>模號: X86357 名稱: 企料 合金狀態: 6063-T6 重量: 3.088KG/M V.F.: 386 mm</p>	 <p>模號: X86358 名稱: 企料外蓋 合金狀態: 6063-T6 重量: 0.987KG/M V.F.: 68 mm</p>	 <p>模號: X86359 名稱: 企料底托 合金狀態: 6063-T6 重量: 0.445KG/M V.F.: 0 mm</p>						

J-857啟德6552後裝鋁窗/百葉/FD門鋁型材模圖 (2)

 <p>模號: X86032 名稱: 生邊企 合金狀態: 6063-T6 重量: 2.257KG/M V.F.: 286 mm</p>	 <p>模號: X86033 名稱: 生頂底橫 合金狀態: 6063-T6 重量: 1.905KG/M V.F.: 234 mm</p>	 <p>模號: X86139 名稱: 生反拍線 合金狀態: 6063-T6 重量: 1.089KG/M V.F.: 213 mm</p>	 <p>模號: N568 名稱: 35x22x4鋁角 合金狀態: 6063-T6 重量: 0.572KG/M V.F.: 0 mm</p>	 <p>模號: M00041 名稱: 30x30x30x3mm厚鋁槽 合金狀態: 6063-T5 重量: 0.680KG/M V.F.: mm</p>	 <p>模號: X86122 名稱: 趟門勾企 合金狀態: 6063-T6 重量: 1.122KG/M V.F.: 196 mm</p>	 <p>模號: X86123 名稱: 趟門玉 合金狀態: 6063-T6 重量: 2.465KG/M V.F.: 409 mm</p>	 <p>模號: N00874 名稱: 100x70x4mm厚鋁角 合金狀態: 6063-T5 重量: 1.792KG/M V.F.: mm</p>	 <p>模號: L057 名稱: 76.2x76.2x3.18mm厚鋁角 合金狀態: 6063-T5 重量: 1.281KG/M V.F.: mm</p>
 <p>模號: X86112 名稱: 生邊企-門款 合金狀態: 6063-T6 重量: 1.298KG/M V.F.: 224.5 mm</p>	 <p>模號: X86113 名稱: 玻璃線-中空 合金狀態: 6063-T5 重量: 0.221KG/M V.F.: 37.0 mm</p>	 <p>模號: X86114 名稱: FD門玉料 合金狀態: 6063-T6 重量: 1.647KG/M V.F.: 238.1 mm</p>	 <p>模號: X86181 名稱: 生頂橫 合金狀態: 6063-T6 重量: 1.191KG/M V.F.: 192.17mm</p>	 <p>模號: X86184 名稱: 生底橫 合金狀態: 6063-T6 重量: 1.098KG/M V.F.: 175.92mm</p>	 <p>模號: B5831 名稱: 14.5x3mm厚鋁巴 合金狀態: 6063-T5 重量: 0.117KG/M V.F.: mm</p>	 <p>模號: B06679 名稱: 30x5mm厚鋁巴 合金狀態: 6063-T5 重量: 0.406KG/M V.F.: mm</p>	 <p>模號: L068 名稱: 50x50x4mm厚鋁角 合金狀態: 6063-T5 重量: 1.041KG/M V.F.: mm</p>	 <p>模號: B1505 名稱: 25x6mm厚鋁巴 合金狀態: 6063-T5 重量: 0.404KG/M V.F.: mm</p>
 <p>模號: X86247 名稱: 玻璃線 合金狀態: 6063-T5 重量: 0.556KG/M V.F.: 71 mm</p>	 <p>模號: X86116 名稱: 趟門底橫 合金狀態: 6063-T6 重量: 6.187KG/M V.F.: 507 mm</p>	 <p>模號: X86117 名稱: 趟門頂橫 合金狀態: 6063-T6 重量: 4.765KG/M V.F.: 455 mm</p>	 <p>模號: X86118 名稱: 趟門邊框 合金狀態: 6063-T6 重量: 2.062KG/M V.F.: 296 mm</p>	 <p>模號: X86127 名稱: 梗門企夾邊 合金狀態: 6063-T6 重量: 1.985KG/M V.F.: 138 mm</p>	 <p>模號: X86264 名稱: 小中梗企料 合金狀態: 6063-T6 重量: 2.298KG/M V.F.: 299 mm</p>			
 <p>模號: X86130 名稱: 玻璃線 合金狀態: 6063-T5 重量: 0.312KG/M V.F.: 22 mm</p>	 <p>模號: X86131 名稱: 裝飾扣蓋 合金狀態: 6063-T5 重量: 0.578KG/M V.F.: 159 mm</p>	 <p>模號: X86265 名稱: 玻璃線二 合金狀態: 6063-T5 重量: 0.214KG/M V.F.: 16 mm</p>	 <p>模號: X86190 名稱: 趟門外蓋 合金狀態: 6063-T5 重量: 0.777KG/M V.F.: 161 mm</p>	 <p>模號: X86196 名稱: 趟門底扣蓋 合金狀態: 6063-T5 重量: 0.534KG/M V.F.: 161 mm</p>	 <p>模號: X86187 名稱: 雙趟玉收口料 合金狀態: 6063-T6 重量: 0.948KG/M V.F.: 186 mm</p>	 <p>模號: H52776 名稱: 40x50x40x4mm厚鋁槽 合金狀態: 6063-T5 重量: 1.317KG/M V.F.: 50 mm</p>	 <p>模號: L053 名稱: 40x40x6mm厚鋁角 合金狀態: 6063-T5 重量: 1.198KG/M V.F.: mm</p>	 <p>模號: N516 名稱: 40x20x3mm厚鋁角 合金狀態: 6063-T5 重量: 0.461KG/M V.F.: mm</p>