



工程指示 / 要求簡箋 ENGINEER INSTRUCTIONS(E.I.)

工程指示編號:	EI- 5055 / 22	修改版本:	-
	HK- /		
工程編號:	J 857	工程名稱:	啟德6552
收件人:	Maggie Lor	發件人:	Nero HO
工程項目:	幕牆單元件 - 訂購路軌吊運碼連配件	日期:	01/09/2022

<input type="checkbox"/> 原合約工程包	<input type="checkbox"/> 原合約工程加 / 減賬 QT-	<input type="checkbox"/> 新工程報價 QT-
---------------------------------	--	------------------------------------

信件批核號碼/圖紙參考編號:	批核模具圖紙編號:
客戶指示附件:	管理內部批簽署:

<input type="checkbox"/> 初步鋁料 B.M.	<input type="checkbox"/> 加工拆圖, 然後生產	<input type="checkbox"/> 尺寸表
<input type="checkbox"/> 正式鋁料 B.M.	<input type="checkbox"/> 技術上資料/指示	<input checked="" type="checkbox"/> 報價
<input type="checkbox"/> 配件 B.M.	<input type="checkbox"/> 樣辦或貨品說明書	<input type="checkbox"/> 分判合約
<input type="checkbox"/> 其他:		

內容:

請按附件資料向浩揚機器設備有限公司訂購50套(包括所有配套螺絲及絲帽M12&M20)路軌吊運碼連配件送地盤。

完成上列要求日期: 12/09/2022

國內

<input type="checkbox"/> 生產技術總監	<input type="checkbox"/> 連附件	<input type="checkbox"/> 技術部	<input type="checkbox"/> 連附件	<input type="checkbox"/> 生產部	<input type="checkbox"/> 連附件
<input type="checkbox"/> 採購部	<input type="checkbox"/> 連附件	<input type="checkbox"/> 生產統籌部	<input type="checkbox"/> 連附件	<input type="checkbox"/> 報關組	<input type="checkbox"/> 連附件
<input type="checkbox"/> 質檢部	<input type="checkbox"/> 連附件	<input type="checkbox"/> 會計部	<input type="checkbox"/> 連附件	<input type="checkbox"/> 機械設計部	<input type="checkbox"/> 連附件
<input type="checkbox"/> 香港辦	<input type="checkbox"/> 連附件	<input type="checkbox"/> 其他:			

<input type="checkbox"/> 行政部	<input type="checkbox"/> 連附件	<input type="checkbox"/> 會計部	<input type="checkbox"/> 連附件	<input type="checkbox"/> 統籌部	<input type="checkbox"/> 連附件	<input type="checkbox"/> 工程部	<input type="checkbox"/> 連附件
<input checked="" type="checkbox"/> 採購部	<input checked="" type="checkbox"/> 連附件	<input type="checkbox"/> QS部	<input type="checkbox"/> 連附件	<input type="checkbox"/> 地盤管理	<input type="checkbox"/> 連附件	<input type="checkbox"/> 維修部	<input type="checkbox"/> 連附件

*發件人簽署:	<i>MK</i>	*組別成員批核簽署:	
傳遞編號:	/	項目經理簽署:	<i>[Signature]</i> 1/9/22



# 兆益工程有限公司

Billion Nice Engineering Limited

Rm C2, 9/F, Evernew Commercial Centre, 33 Pine St., Tai Kok Tsui, Kowloon, H.K.  
Tel: 852-26513838 Fax: 852-36187405 Email: info.billionnice@gmail.com

## Quotation

To : 浩楊吊船工程有限公司  
Attn: 何先生

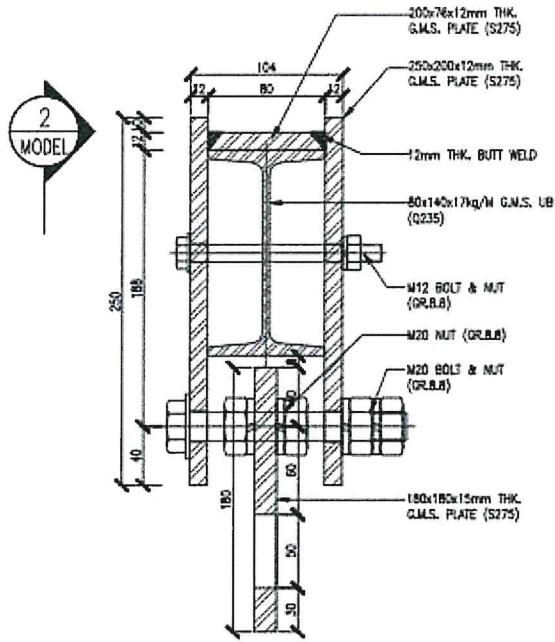
Ref No: Q-20220811  
Date: 19/8/2022

Project : 啓德 6552園區項目，後加路軌固定鐵碼

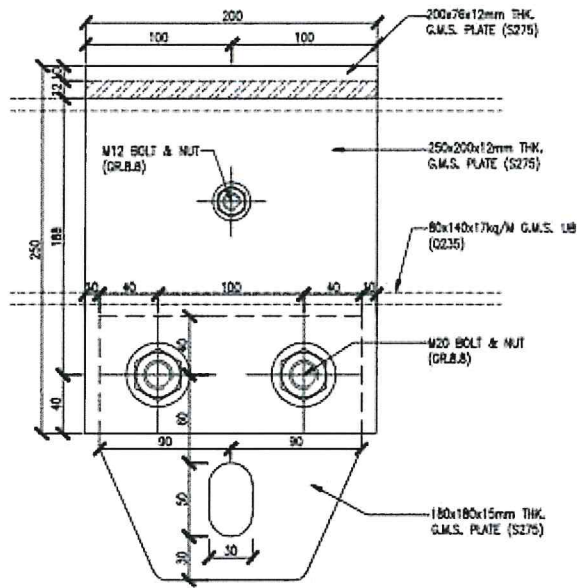
Item	Description	Qty	Unit	Rate	Amount
A	(按經批核設計圖及數據資料) 淨供應12mm厚路軌固定吊碼，Size: 200 x 350 連設計及數據系數提供批核，不包ICE 簽署。 按附圖號：BNTK-001  1- 淨供應(固定鐵碼)	50	Nos	850.00	42,500.00
備註： 1-以上數量祇是初步估計數量，實際按最後批核數量計。 2-先付(材料)50%訂金，作生產材料之用，材料到地盆15天內付清餘數。					
					42,500.00

Billion Nice Engineering Ltd

# VERIFICATION OF CONNECTION DETAIL



1 SECTION DETAIL  
Model SCALE: 1:4



2 SECTION DETAIL  
Model SCALE: 1:4

REF: BNTK-001

# Monorail setup floor For T1 to T6

T1 to T6, 31/F to 33/F  
CW panel installed by tower crane  
(if necessary)

Monorail@Roof  
for garden side &  
part of ocean side only  
(exclude balcony area @33/F)

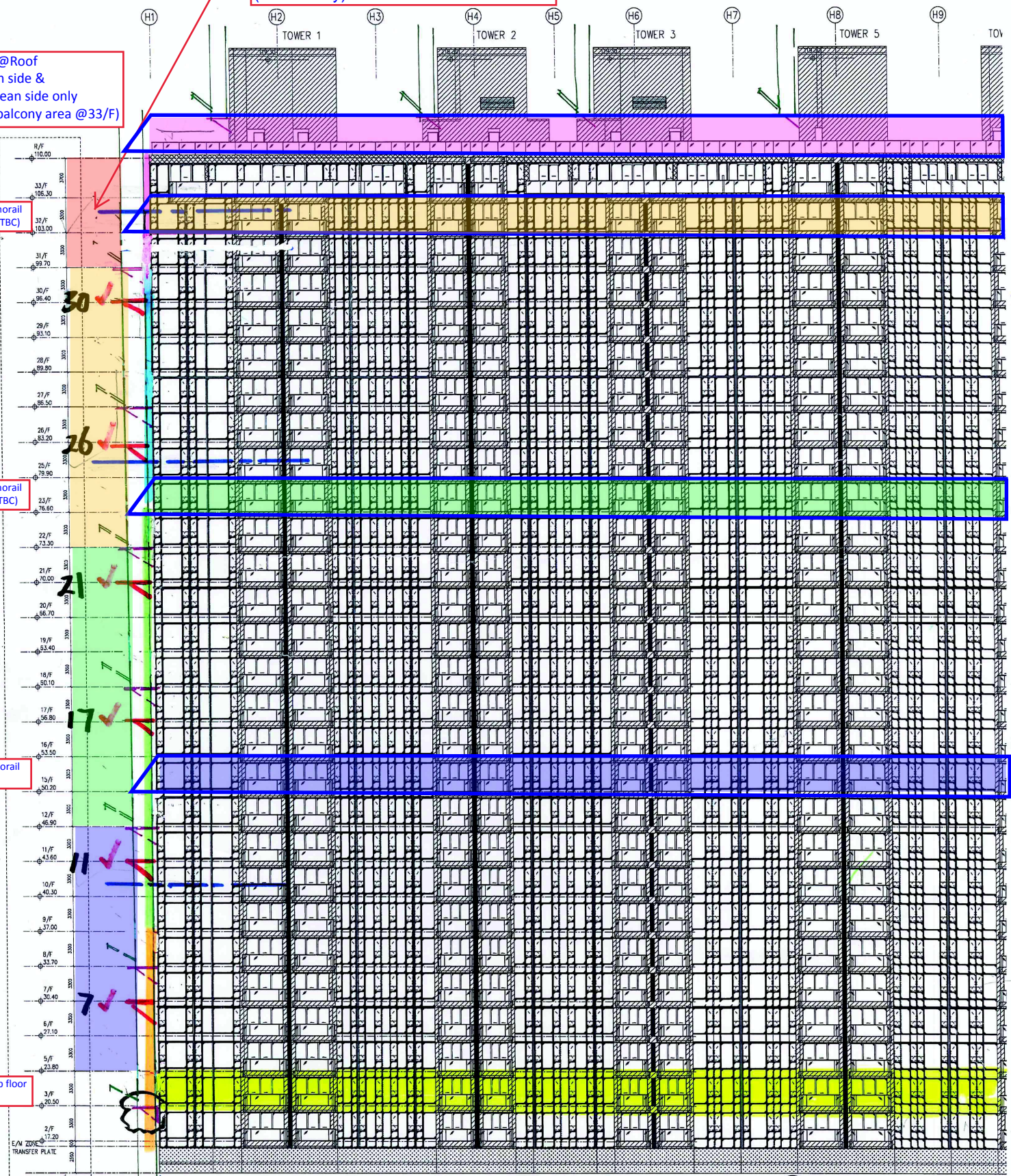
3rd Monorail  
@32/F (TBC)

2nd Monorail  
@23/F (TBC)

1st Monorail  
@15/F

Mock up floor  
@3/F

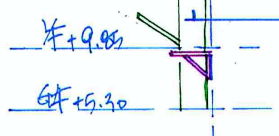
Coffolding Drawings SCF-06  
91 TO 11 90F



TOWER=1,2,3,5,6之桁架由此架身橋  
設於1F, 3F, 8F, 12F, 18F, 22F, 27F, 31F及屋頂

14 APR 2021

GB/SF-06



# Monorail setup floor For T7 to T8

T7 to T8, 29/F to 31/F  
CW panel installed by tower crane  
(if necessary)

Monorail@Roof  
for garden side &  
part of ocean side only  
(exclude balcony area @31/F)

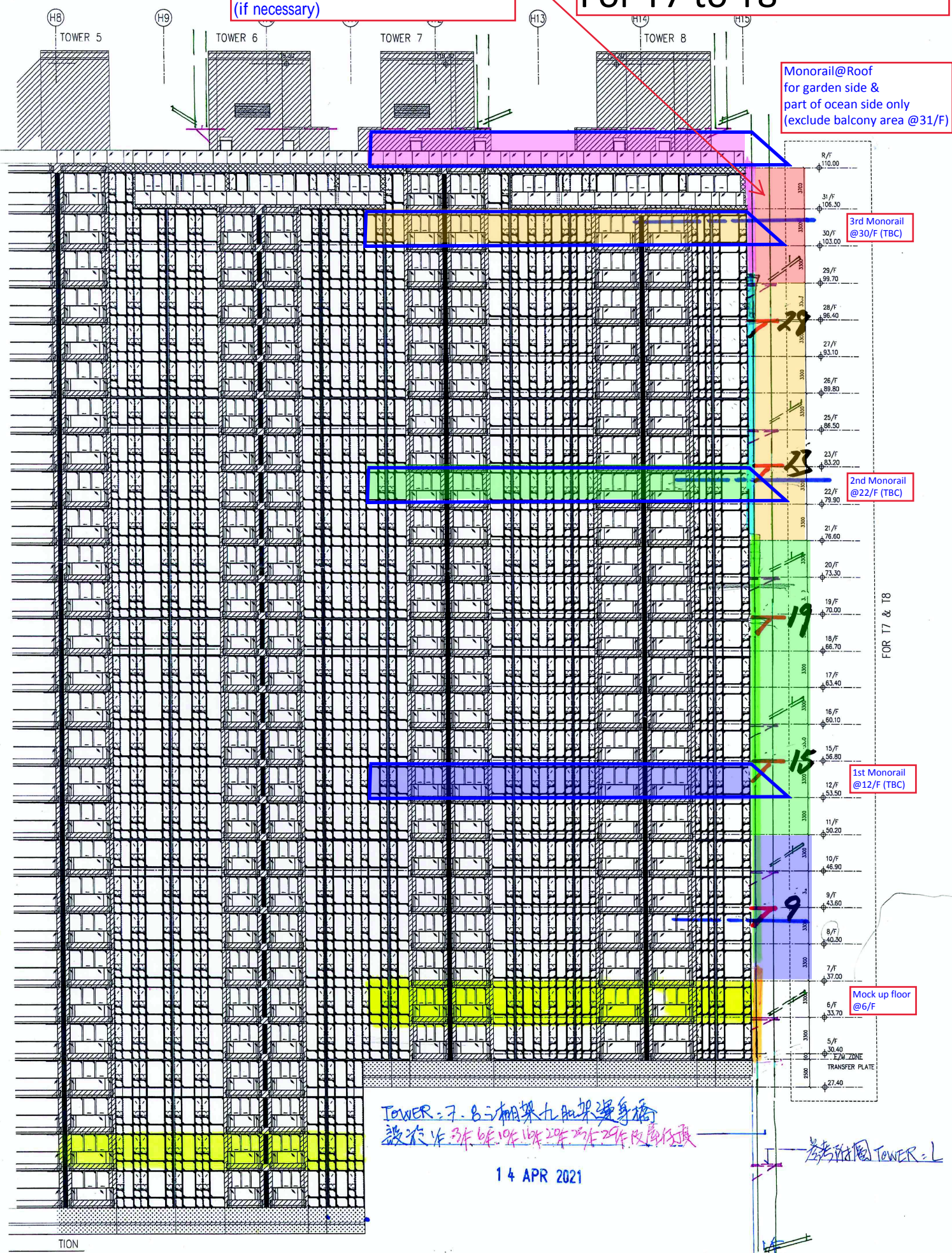
3rd Monorail  
@30/F (TBC)

2nd Monorail  
@22/F (TBC)

1st Monorail  
@12/F (TBC)

Mock up floor  
@6/F

Scaffolding Drawings SCF-07



TOWER = 7, 8 之 桁架 九 股 架 邊 身 橋  
設 於 3/F, 6/F, 10/F, 16/F, 20/F, 26/F, 29/F 及 屋 頂

14 APR 2021

GB/SF-07

NOTES : THERE WILL BE NO 4/F, 13/F, 14/F & 24/F AND TOWER 4  
IN THE NOMENCLATURE SYSTEM FOR NUMBERING FLOORS