



美特鋁質有限公司

MIDI ALUMINIUM FABRICATOR LTD.



工程指示 / 要求簡箋 ENGINEER INSTRUCTIONS(E.I.)

工程指示編號:	EI- 5049 / 22	修改版本:	-
	HK- 1485 / 22		
工程編號:	J 857	工程名稱:	啟德6552
收件人:	生統	發件人:	Nero HO
工程項目:	單元件幕牆 - 地盤用防水板(補料)	日期:	31/08/2022

<input type="checkbox"/> 原合約工程包	<input type="checkbox"/> 原合約工程加 / 減賬 QT-	<input type="checkbox"/> 新工程報價 QT-
---------------------------------	--	------------------------------------

信件批核號碼/圖紙參考編號:	批核模具圖紙編號:
客戶指示附件:	管理內部批簽署:

<input type="checkbox"/> 初步鋁料 B.M.	<input type="checkbox"/> 加工拆圖, 然後生產	<input type="checkbox"/> 尺寸表
<input type="checkbox"/> 正式鋁料 B.M.	<input type="checkbox"/> 技術上資料 / 指示	<input type="checkbox"/> 報價
<input type="checkbox"/> 配件 B.M.	<input type="checkbox"/> 樣辦或貨品說明書	<input type="checkbox"/> 分判合約
<input type="checkbox"/> 其他:		

內容:

請按附件加工圖生產加工, 送地盤。

完成上列要求日期: 09/09/2022


國內

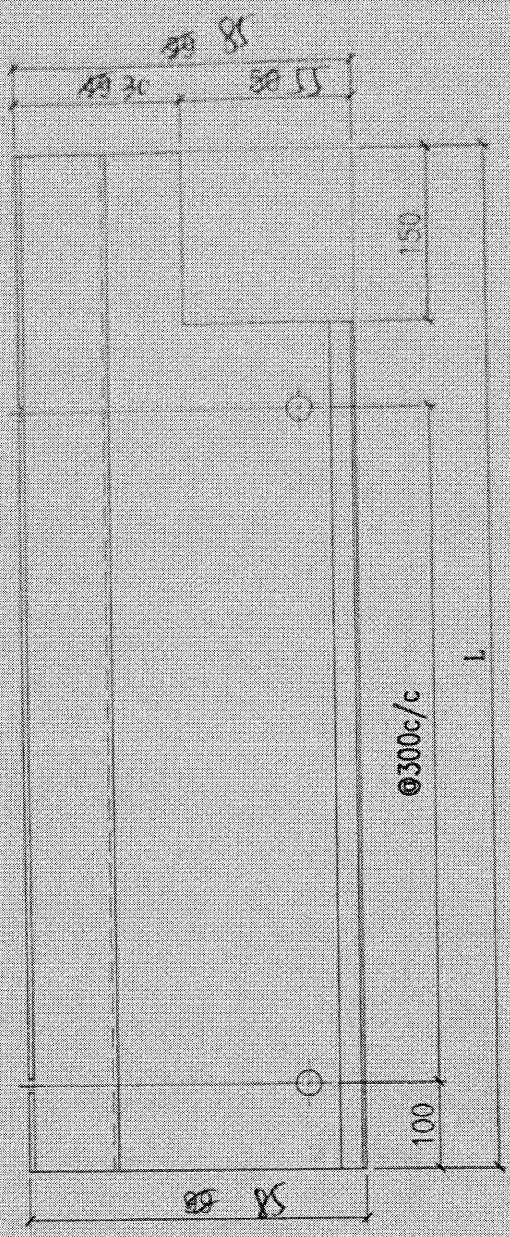
<input type="checkbox"/> 生產技術總監	<input type="checkbox"/> 連附件	<input type="checkbox"/> 技術部	<input type="checkbox"/> 連附件	<input type="checkbox"/> 生產部	<input type="checkbox"/> 連附件
<input type="checkbox"/> 採購部	<input type="checkbox"/> 連附件	<input checked="" type="checkbox"/> 生產統籌部	<input checked="" type="checkbox"/> 連附件	<input type="checkbox"/> 報關組	<input type="checkbox"/> 連附件
<input type="checkbox"/> 質檢部	<input type="checkbox"/> 連附件	<input type="checkbox"/> 會計部	<input type="checkbox"/> 連附件	<input type="checkbox"/> 機械設計部	<input type="checkbox"/> 連附件
<input type="checkbox"/> 其他:					

香港

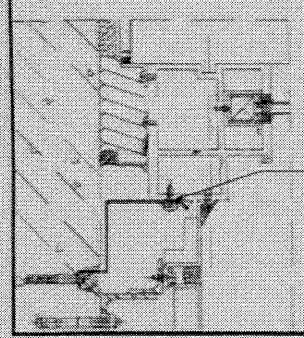
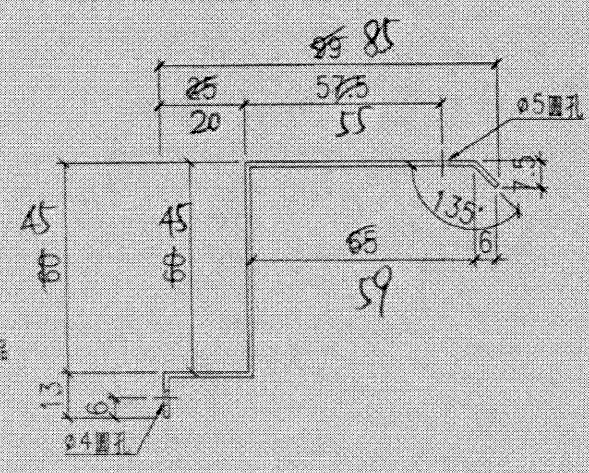
<input type="checkbox"/> 行政部	<input type="checkbox"/> 連附件	<input type="checkbox"/> 會計部	<input type="checkbox"/> 連附件	<input type="checkbox"/> 統籌部	<input type="checkbox"/> 連附件	<input type="checkbox"/> 工程部	<input type="checkbox"/> 連附件
<input type="checkbox"/> 採購部	<input type="checkbox"/> 連附件	<input type="checkbox"/> QS部	<input type="checkbox"/> 連附件	<input type="checkbox"/> 地盤管理	<input type="checkbox"/> 連附件	<input type="checkbox"/> 維修部	<input type="checkbox"/> 連附件

*發件人簽署:	<i>M</i>	*組別成員批核簽署:	
傳遞編號:	HK 1485 / 22	項目經理簽署:	<i>PH</i>


 美特鋁質有限公司 Mei Te Aluminium Fabricator Ltd.				工程號 J857 地盤 啟德6552 圖紙名稱 鋁板加工圖 材料 1.5mm THK. 鋁板	類別 制圖 李傳鵬 復核 練慧文 批准 林仁安	物料號 2022-2-25 2022-2-26 2022-2-27	圖號 AC-F112 數量 - 單件重量 - (KG)
修改	-	-	採用工廠	地盤	✓		
日期	-	-	材料顏色	註			

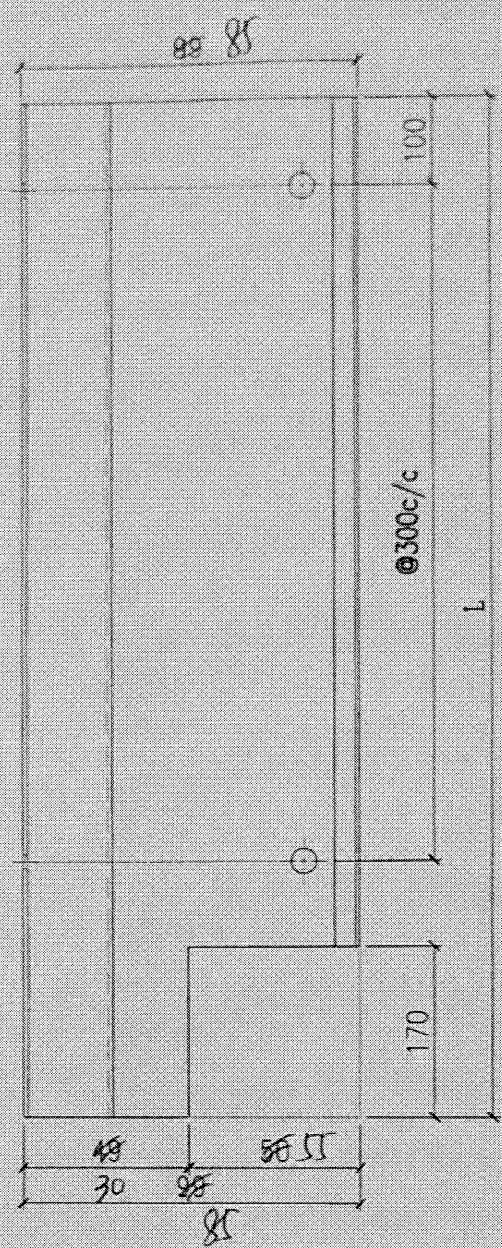


長1750 x 100mm

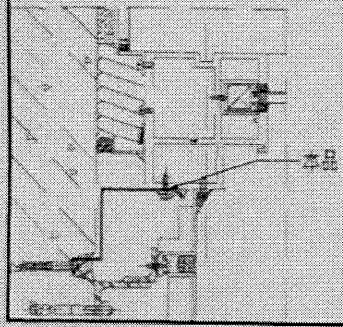
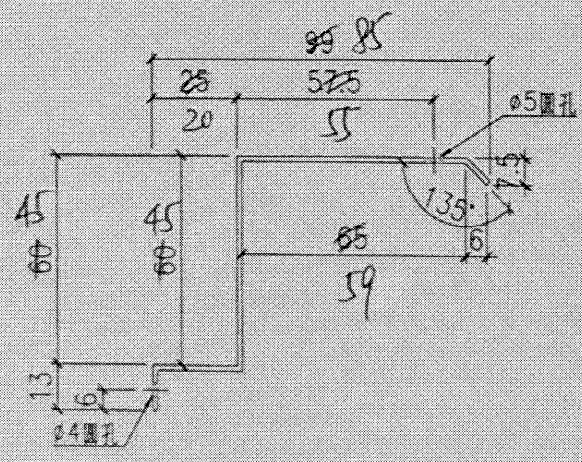


防水板编号	长度
AC-F112-01	1750


 美特鋁質有限公司 MDI Aluminium Fabricator Ltd.				工程號 J857	類別 制圖	物料號 2022-2-25	圖號 AC-F112R
修改 日期	採用工廠 地盤	圖紙名稱 鋁板加工圖	材料 1.5mm THK. 鋁板	復核 林仁安	批准 2022-2-27	數量 -	單件重量 - (KG)

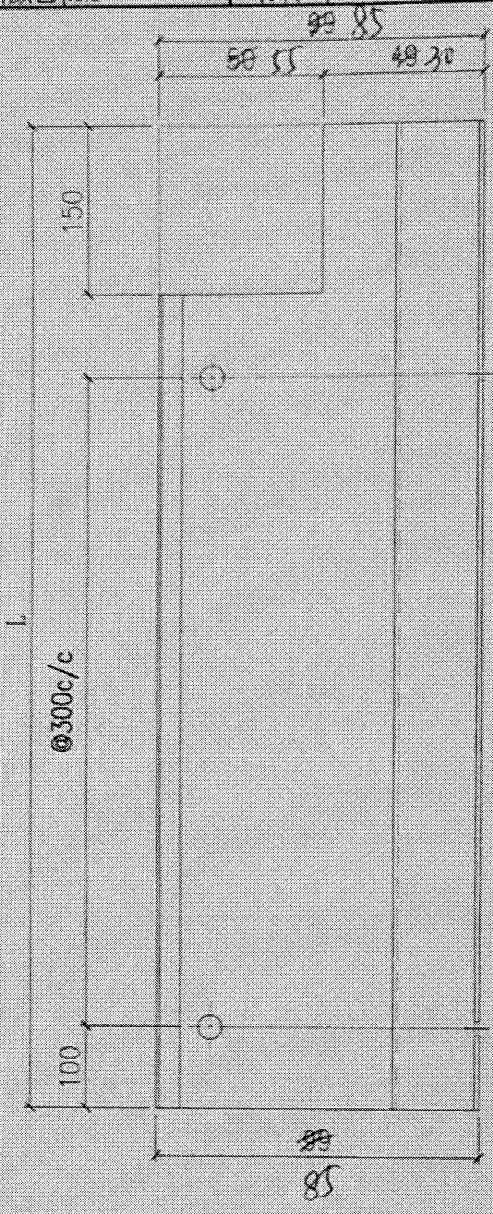


長1750x100條

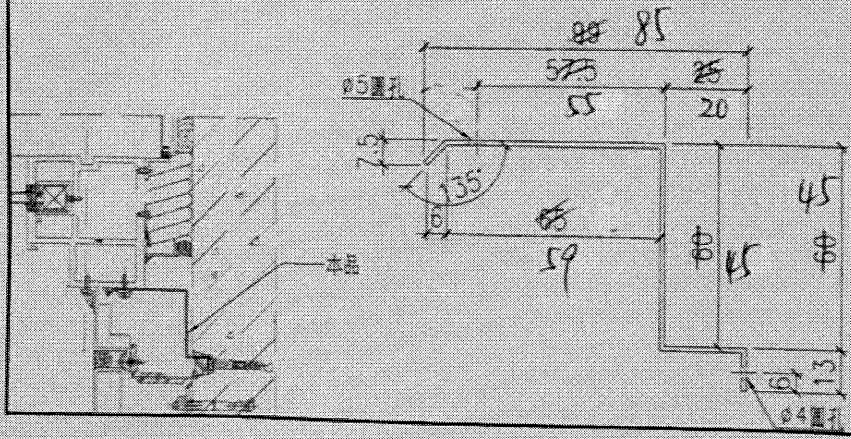


防水板编号	长度
AC-F112R-01	1750

 美特鋁質有限公司 MID Aluminium Fabricator Ltd.				工程號 J857 地盤 啟德6552	類別 制圖 李傳鵬 2022-2-25 復核 練鬆文 2022-2-26 批准 林仁安 2022-2-27	物料號 - 圖號 AC-F12 數量 - 單件重量 - (KG)
修改 - 日期 -	採用工廠 材料顏色 磷化	地盤 ✓	圖紙名稱 鋁板加工圖 材料 1.5mm THK. 鋁板			

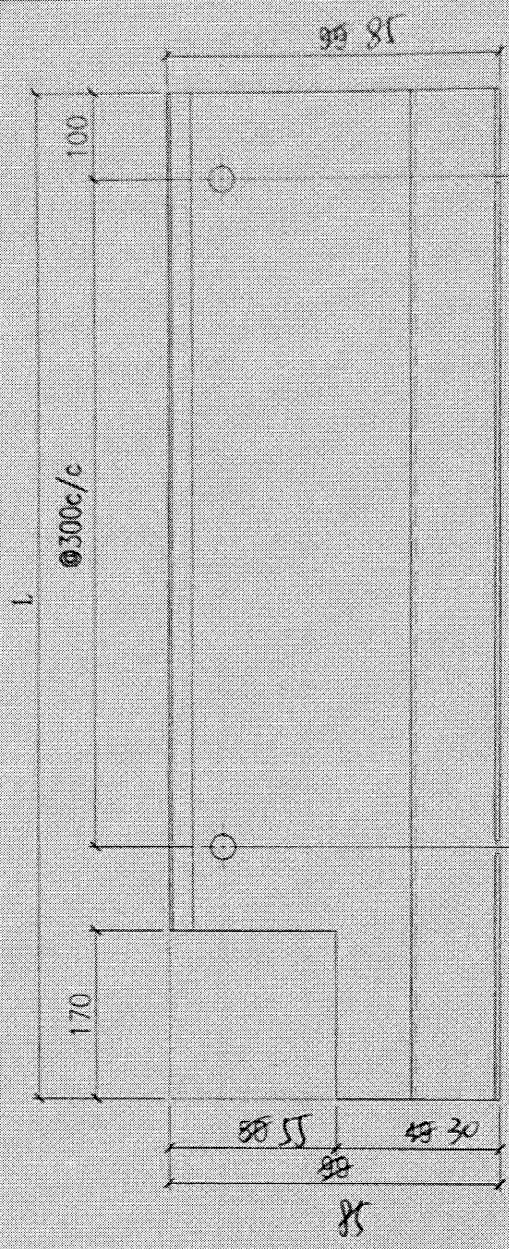


長 1750 x 100 條

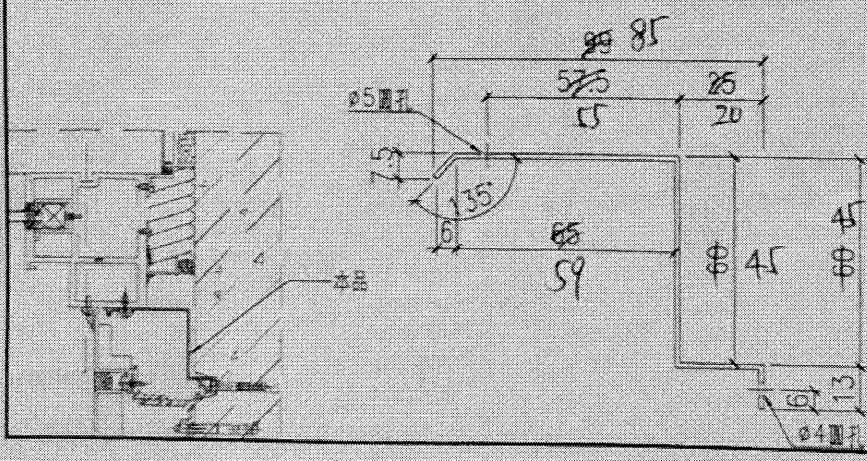


防水板编号	长度
AC-F12-01	1750
AC-F12-03	1676
AC-F12-04	1700
AC-F12-05	1706
AC-F12-06	1396

 美特鋁質有限公司 MDI Aluminium Fabricator Ltd.				工程號 J857 地盘 啟德6552	類別 制圖 李傳鵬 2022-2-25 復核 練鬆文 2022-2-26 批准 林仁安 2022-2-27	物料號 - 圖號 AC-F12R 數量 - 單件重量 - (KG)
修改 - 日期 -	採用工廠 材料顏色 氧化	地盤 ✓ 材料 L. 5mm T11K. 鋁板	圖紙名稱 鋁板加工圖			



1750 x 100 個



防水板编号	长度
AC-F12R-01	1750
AC-F12R-03	1675
AC-F12R-04	1790
AC-F12R-05	1706
AC-F12R-06	1396