



工程指示 / 要求簡箋 ENGINEER INSTRUCTIONS(E.I.)

工程指示編號:	EI- 5049	修改版本:	A
	HK- 1502 / 22		
工程編號:	J 857	工程名稱:	啟德6552
收件人:	生統	發件人:	Nero HO
工程項目:	單元件幕牆 - 地盤用防水板(補料)	日期:	02/09/2022

<input type="checkbox"/> 原合約工程包	<input type="checkbox"/> 原合約工程加 / 減脹 QT-	<input type="checkbox"/> 新工程報價 QT-
---------------------------------	--	------------------------------------

信件批核號碼/圖紙參考編號:	批核模具圖紙編號:
客戶指示附件:	管理內部批簽署:

<input type="checkbox"/> 初步鋁料 B.M.	<input type="checkbox"/> 加工拆圖, 然後生產	<input type="checkbox"/> 尺寸表
<input type="checkbox"/> 正式鋁料 B.M.	<input type="checkbox"/> 技術上資料/指示	<input type="checkbox"/> 報價
<input type="checkbox"/> 配件 B.M.	<input type="checkbox"/> 樣辦或貨品說明書	<input type="checkbox"/> 分判合約
<input type="checkbox"/> 其他:		

內容:
請按附件加工圖生產加工, 送地盤。
完成上列要求日期: 09/09/2022

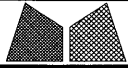
國內

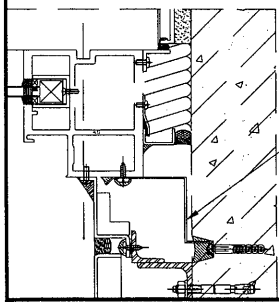
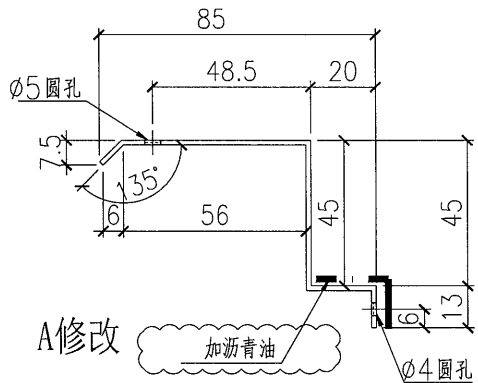
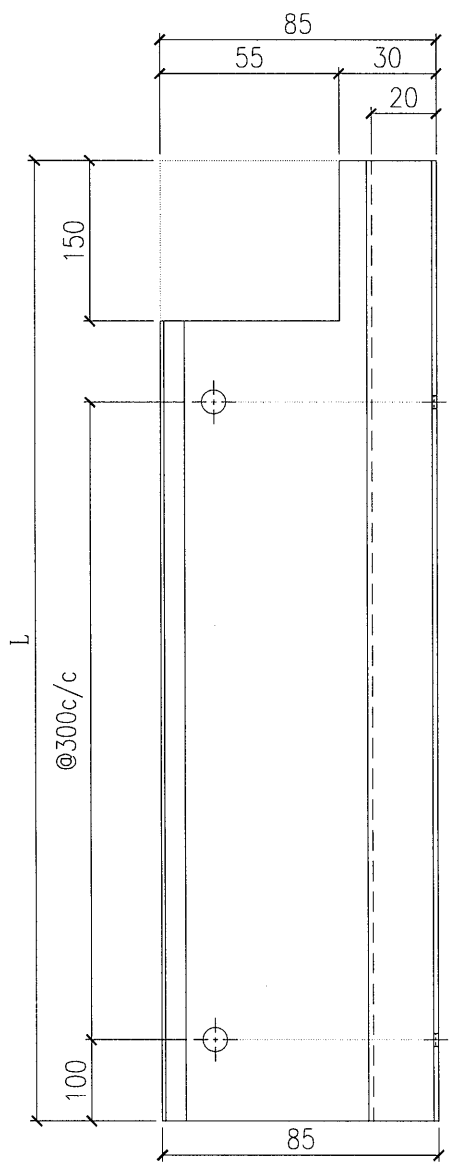
<input type="checkbox"/> 生產技術總監	<input type="checkbox"/> 連附件	<input type="checkbox"/> 技術部	<input type="checkbox"/> 連附件	<input type="checkbox"/> 生產部	<input type="checkbox"/> 連附件
<input type="checkbox"/> 採購部	<input type="checkbox"/> 連附件	<input checked="" type="checkbox"/> 生產統籌部	<input checked="" type="checkbox"/> 連附件	<input type="checkbox"/> 報關組	<input type="checkbox"/> 連附件
<input type="checkbox"/> 質檢部	<input type="checkbox"/> 連附件	<input type="checkbox"/> 會計部	<input type="checkbox"/> 連附件	<input type="checkbox"/> 機械設計部	<input type="checkbox"/> 連附件
<input type="checkbox"/> 其他:					

香港

<input type="checkbox"/> 行政部	<input type="checkbox"/> 連附件	<input type="checkbox"/> 會計部	<input type="checkbox"/> 連附件	<input type="checkbox"/> 統籌部	<input type="checkbox"/> 連附件	<input type="checkbox"/> 工程部	<input type="checkbox"/> 連附件
<input type="checkbox"/> 採購部	<input type="checkbox"/> 連附件	<input type="checkbox"/> QS部	<input type="checkbox"/> 連附件	<input checked="" type="checkbox"/> 地盤管理	<input checked="" type="checkbox"/> 連附件	<input type="checkbox"/> 維修部	<input type="checkbox"/> 連附件

*發件人簽署:	<i>ML</i>	*組別成員批核簽署:	
傳遞編號:	HK1502 / 22	項目經理簽署:	<i>PPML</i>

 美特鋁質有限公司 MIDI Aluminium Fabricator Ltd.				工程號 J857 地盘 啟德6552	類別 制圖 李傳鵬 復核 練鬆文 批准 林仁安	物料號 - 2022-2-25 2022-2-26 2022-2-27	圖號 AC-F12 數量 - 單件重量 - (KG)
修改 A 日期 5.6	採用工廠 材料顏色 鍍化	地盤 ✓ 圖紙名稱 鋁板加工圖 材料 1.5mm THK. 鋁板					



本品

A修改

加沥青油

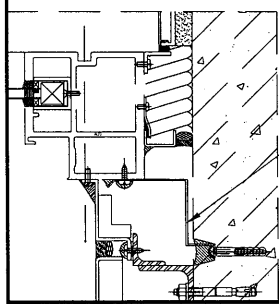
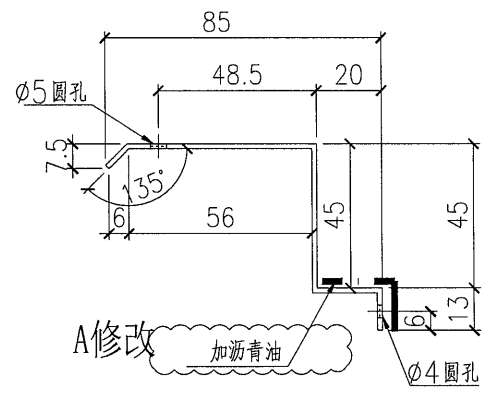
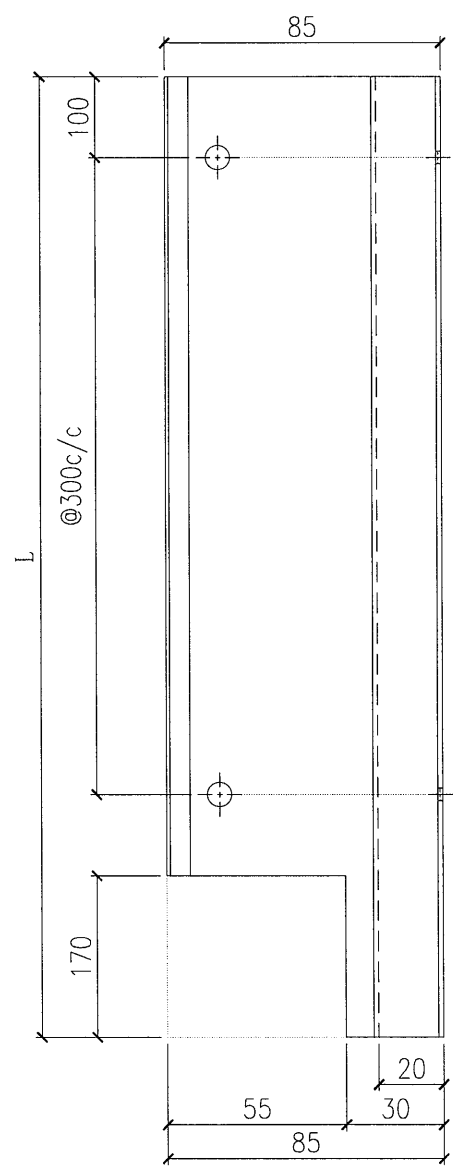
防水板编号	长度	数量
AC-F12-01	1750	100



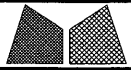
美特鋁質有限公司  
MIDI Aluminium Fabricator Ltd.

工程號	J857	類別		物料號	-	
地盘	啟德6552	制圖	李傳鵬	2022-2-25	圖號	AC-F12R
图纸名称	鋁板加工圖	復核	練鬆文	2022-2-26	數量	-
材料	1.5mm THK. 鋁板	批准	林仁安	2022-2-27	單件重量	- (KG)

修改	A	採用工廠	地盤	✓
日期	5.6	材料顏色	鍍化	

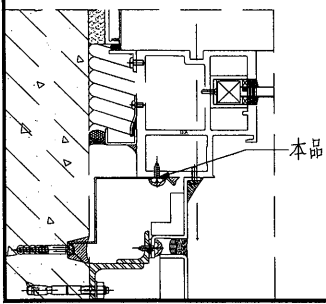
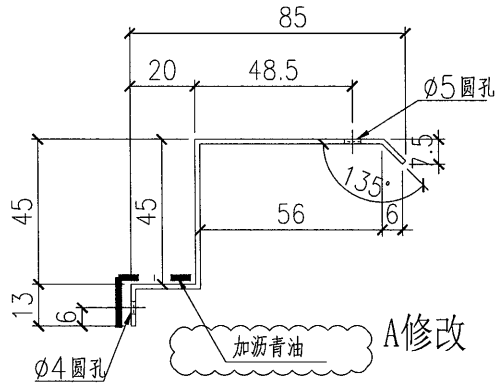
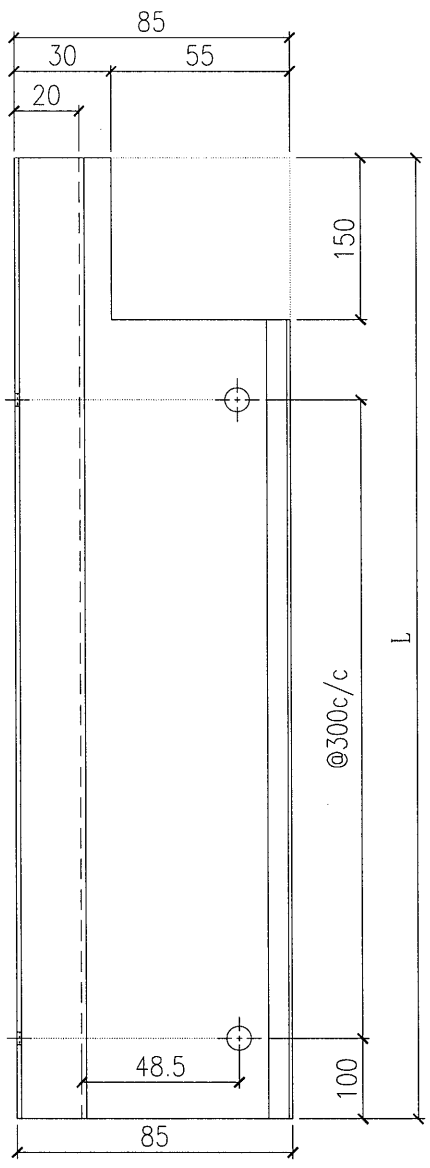


防水板编号	长度	数量
AC-F12R-01	1750	100



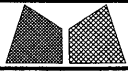
美特鋁質有限公司  
MIDI Aluminium Fabricator Ltd.

工程號	J857	類別		物料號	-	
地盘	啟德6552	制圖	李傳鵬	2022-2-25	圖號	AC-F112
修改	A	-	-	採用工廠	地盤	✓
日期	5.6	-	-	材料顏色	鍍化	
圖紙名稱	鋁板加工圖	復核	練鬆文	2022-2-26	數量	-
材料	1.5mm THK. 鋁板	批准	林仁安	2022-2-27	單件重量	- (KG)



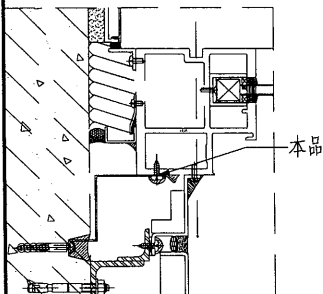
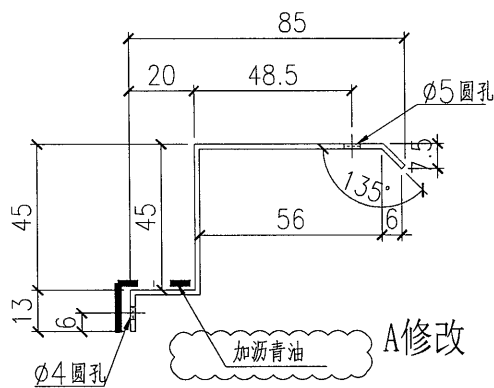
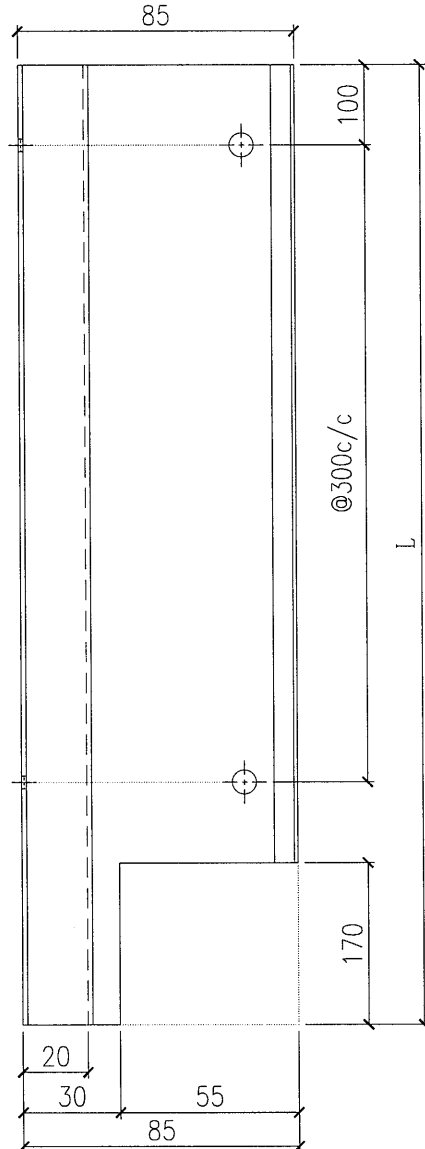
加沥青油 A修改

防水板编号	长度	数量
AC-F112-01	1750	100



美特鋁質有限公司  
MIDI Aluminium Fabricator Ltd.

工程號	J857	類別		物料號	-	
地盘	啟德6552	制圖	李傳鵬	2022-2-25	圖號	AC-F112R
圖紙名稱	鋁板加工圖	復核	練鬆文	2022-2-26	數量	-
日期	5.6	材料	1.5mm THK. 鋁板	批准	林仁安	2022-2-27
採用工廠	地盤	✓	材料顏色	鍍化	單件重量	- (KG)



加沥青油 A修改

防水板编号	长度	数量
AC-F112R-01	1750	100