



工程指示 / 要求簡箋 ENGINEER INSTRUCTIONS (E.I.)

工程指示編號:	EI-5037/22	修改版本:	-
	HK- /		
工程編號:	J 857	工程名稱:	啟德6552
收件人:	Maggie Lor	發件人:	Nero HO
工程項目:	後裝UP趟門 - 地盤用UP趟門門頂鐵件	日期:	29/08/2022

<input type="checkbox"/> 原合約工程包	<input type="checkbox"/> 原合約工程加 / 減脹 QT-	<input type="checkbox"/> 新工程報價 QT-
---------------------------------	--	------------------------------------

信件批核號碼/圖紙參考編號:	批核模具圖紙編號:
客戶指示附件:	管理內部批簽署:

<input type="checkbox"/> 初步鋁料 B.M.	<input checked="" type="checkbox"/> 加工拆圖, 然後生產	<input type="checkbox"/> 尺寸表
<input type="checkbox"/> 正式鋁料 B.M.	<input type="checkbox"/> 技術上資料/指示	<input type="checkbox"/> 報價
<input type="checkbox"/> 配件 B.M.	<input type="checkbox"/> 樣辦或貨品說明書	<input type="checkbox"/> 分判合約
<input type="checkbox"/> 其他:		

內容:
請按附件BM表及加工圖, 生產GMS鐵件, 送地盤。

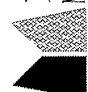
完成上列要求日期: 16/09/2022

國內

<input type="checkbox"/> 生產技術總監	<input type="checkbox"/> 連附件	<input type="checkbox"/> 技術部	<input type="checkbox"/> 連附件	<input type="checkbox"/> 生產部	<input type="checkbox"/> 連附件
<input type="checkbox"/> 採購部	<input type="checkbox"/> 連附件	<input type="checkbox"/> 生產統籌部	<input type="checkbox"/> 連附件	<input type="checkbox"/> 報關組	<input type="checkbox"/> 連附件
<input type="checkbox"/> 質檢部	<input type="checkbox"/> 連附件	<input type="checkbox"/> 會計部	<input type="checkbox"/> 連附件	<input type="checkbox"/> 機械設計部	<input type="checkbox"/> 連附件
<input type="checkbox"/> 香港辦	<input type="checkbox"/> 連附件	<input type="checkbox"/> 其他:			

<input type="checkbox"/> 行政部	<input type="checkbox"/> 連附件	<input type="checkbox"/> 會計部	<input type="checkbox"/> 連附件	<input type="checkbox"/> 統籌部	<input type="checkbox"/> 連附件	<input type="checkbox"/> 工程部	<input type="checkbox"/> 連附件
<input checked="" type="checkbox"/> 採購部	<input checked="" type="checkbox"/> 連附件	<input type="checkbox"/> QS部	<input type="checkbox"/> 連附件	<input checked="" type="checkbox"/> 地盤管理	<input checked="" type="checkbox"/> 連附件	<input type="checkbox"/> 維修部	<input type="checkbox"/> 連附件

*發件人簽署:	<i>ML</i>	*組別成員批核簽署:	
傳遞編號:	/	項目經理簽署:	<i>[Signature]</i>

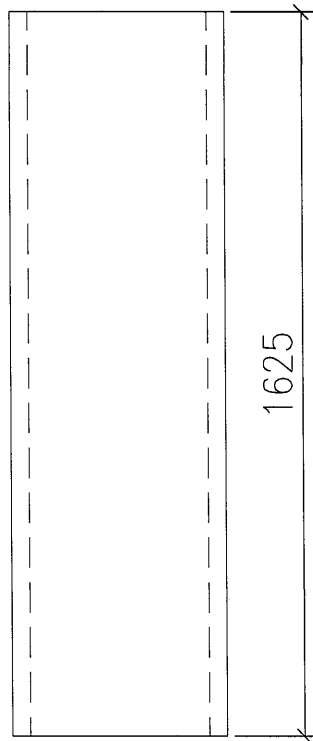
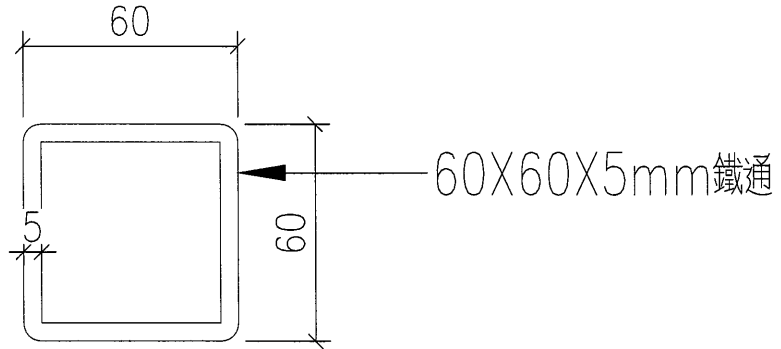
 美特鋁質 有限公司 MIDI Aluminium Fabricator Ltd.		工程號: J-857	計算: ZJP	日期:	送呈:施哥						
地盤名稱: 啟德6552		核對:	日期:		副本:						
項目類別: 後裝UP趟門		批准:	日期:								
修改版次:		A/C Code:	鐵件總重量KG: 1535.13		此BM依據最新施工圖資料計算						
BM編號:											
序號	修改內容	鐵件圖號	圖紙名稱	顏色	實用	後備	總數	單位	單件 (kg)	總重量 (kg)	備注
1		J857-FF-AA01	鐵件加工圖	熱浸鍍鋅	90	0	90	件	13.877	1248.930	
2		J857-FF-AA02	鐵件加工圖	熱浸鍍鋅	180	0	180	件	1.590	286.200	
					合計:		270	件	合共:	1535.130	KG
加工說明											
1.所有鐵件均需熱浸鍍鋅,材質為 Grade S275(BS EN10025 & EN10210)											
2.加工成品交地盤,到貨前需提前三至五天聯絡地盤負責人以便安排申請入閘紙及告知來貨詳情											

EG-DWG3



美特鋁質 有限公司
MIDI Aluminium Fabricator Ltd.

工程號	J857	地盤	啓德6552
-----	------	----	--------



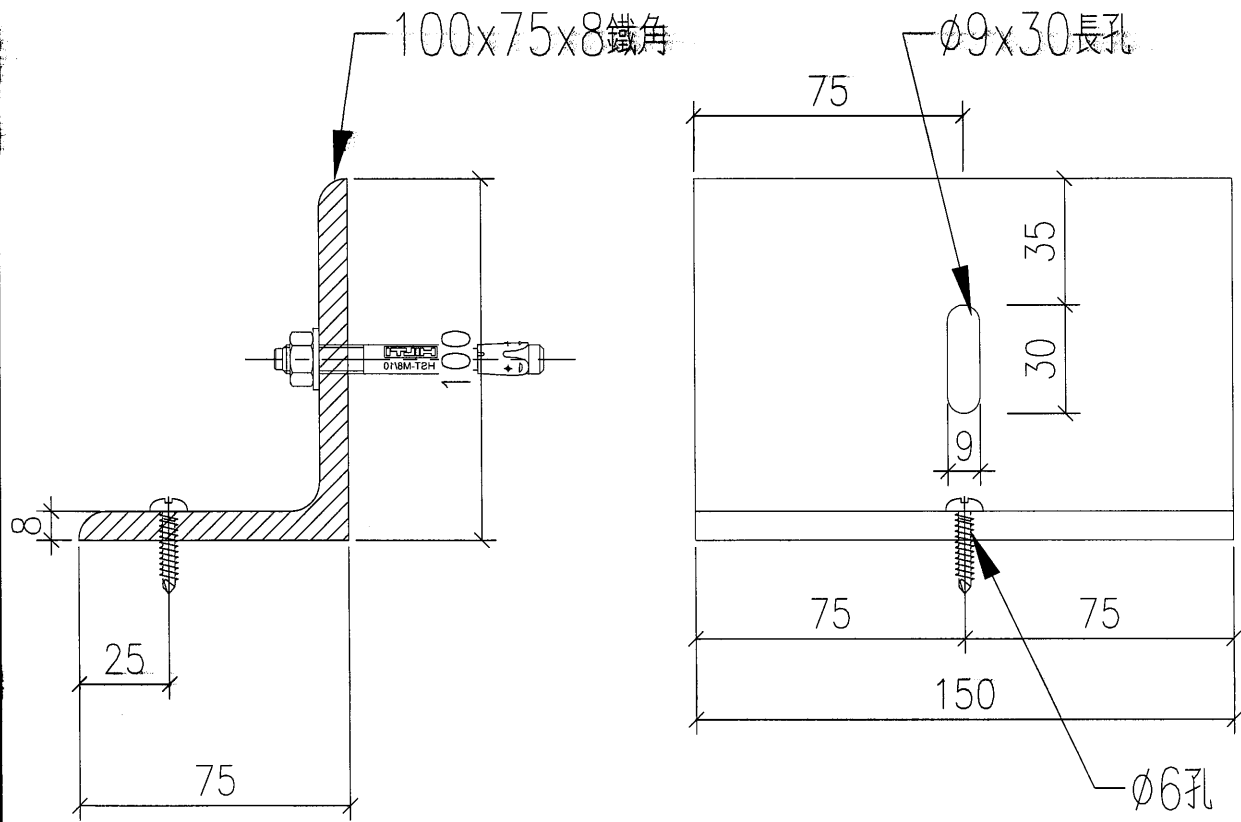
單件重量：13.877KG

數量：90

名稱	鐵件加工圖	制圖	ZJP	2022-02-09	修改			
材料	見圖標示	復核			日期			
顏色	熱浸鍍鋅	批准			圖號	J857-FF-AA01		



工程號	J857	地盤	啓德6552
-----	------	----	--------



單件重量：1.59KG

數量：180

名稱	鐵件加工圖	制圖	ZJP	2022-02-09	修改		
材料	見圖標示	復核			日期		
顏色	熱浸鍍鋅	批准			圖號	J857-FF-AA02	