



工程指示 / 要求簡箋 ENGINEER INSTRUCTIONS(E.I.)

工程指示編號:	EI- 5030	修改版本:	E
	HK- 0133/23		
工程編號:	J 857	工程名稱:	啟德6552
收件人:	生統	發件人:	Nero HO
工程項目:	後裝趟門 - 廠用鋁料加工圖 (續EI4578)	日期:	01/02/2023

<input type="checkbox"/> 原合約工程包	<input type="checkbox"/> 原合約工程加 / 減賬 QT-	<input type="checkbox"/> 新工程報價 QT-
---------------------------------	--	------------------------------------

信件批核號碼/圖紙參考編號:	批核模具圖紙編號:
客戶指示附件:	管理內部批簽署:

<input type="checkbox"/> 初步鋁料 B.M.	<input type="checkbox"/> 加工拆圖, 然後生產	<input type="checkbox"/> 尺寸表
<input type="checkbox"/> 正式鋁料 B.M.	<input type="checkbox"/> 技術上資料 / 指示	<input type="checkbox"/> 報價
<input type="checkbox"/> 配件 B.M.	<input type="checkbox"/> 樣辦或貨品說明書	<input type="checkbox"/> 分判合約
<input type="checkbox"/> 其他:		

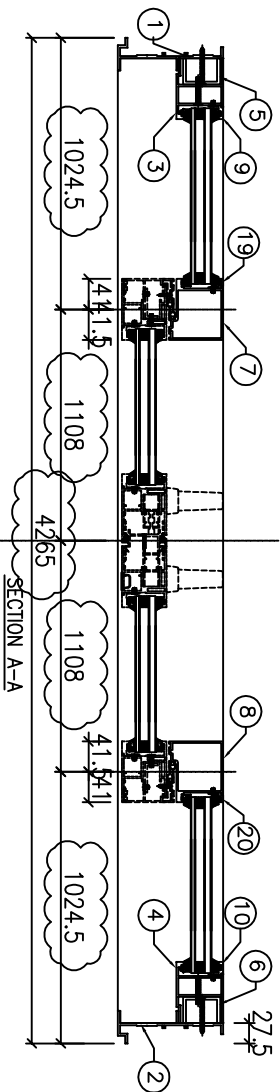
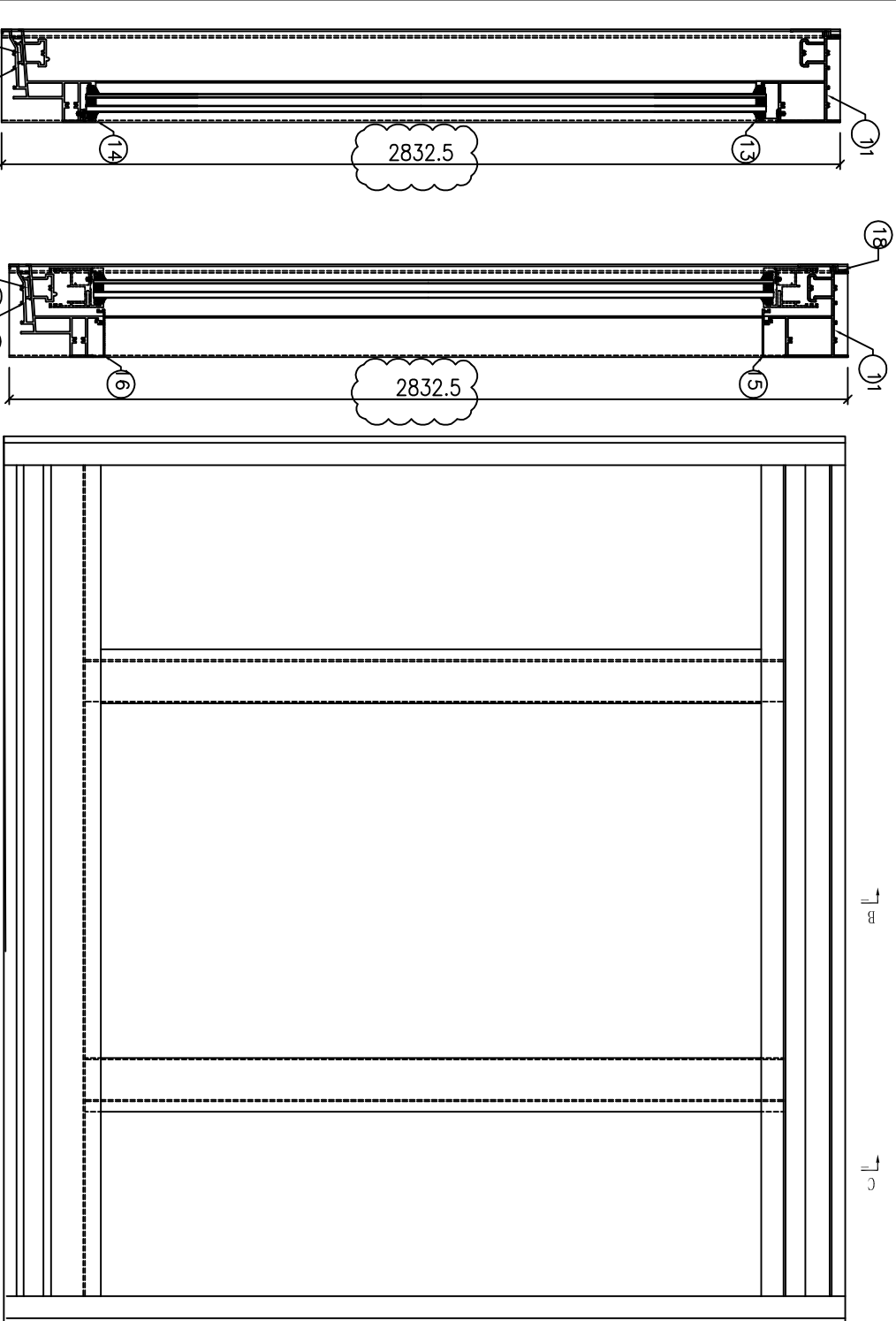
內容:	<p>1. 放行EI5030無版次, 可以生產加工特色層趟門、</p> <p>2. 放行SD26可繼續生產、</p> <p>3. 新增TS03、</p> <p>4. 修改L座趟門加工圖</p> <p>請按附件資料加工。</p> <p>*原EI4578修改版本已達致上限, 因此出新EI號延續。</p>
完成上列要求日期:	ASAP

國內

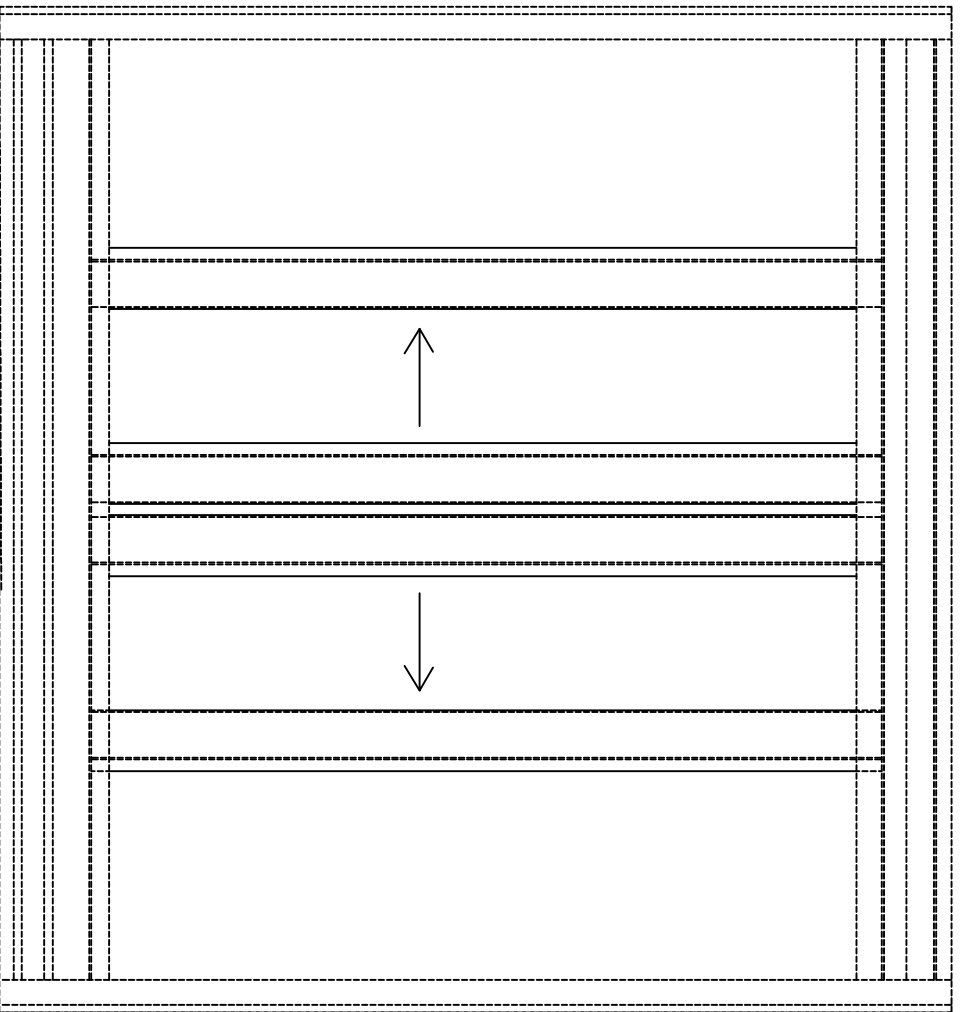
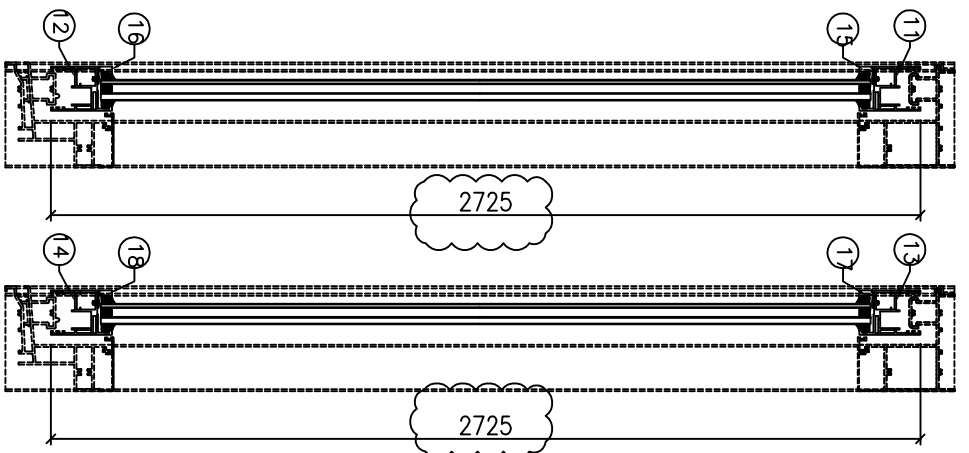
<input type="checkbox"/> 生產技術總監	<input type="checkbox"/> 連附件	<input type="checkbox"/> 技術部	<input type="checkbox"/> 連附件	<input type="checkbox"/> 生產部	<input type="checkbox"/> 連附件
<input type="checkbox"/> 採購部	<input type="checkbox"/> 連附件	<input checked="" type="checkbox"/> 生產統籌部	<input type="checkbox"/> 連附件	<input type="checkbox"/> 報關組	<input type="checkbox"/> 連附件
<input type="checkbox"/> 質檢部	<input type="checkbox"/> 連附件	<input type="checkbox"/> 會計部	<input type="checkbox"/> 連附件	<input type="checkbox"/> 機械設計部	<input type="checkbox"/> 連附件
<input checked="" type="checkbox"/> 香港辦	<input type="checkbox"/> 連附件	<input type="checkbox"/> 其他:			

<input type="checkbox"/> 行政部	<input type="checkbox"/> 連附件	<input type="checkbox"/> 會計部	<input type="checkbox"/> 連附件	<input type="checkbox"/> 統籌部	<input type="checkbox"/> 連附件	<input type="checkbox"/> 工程部	<input type="checkbox"/> 連附件
<input type="checkbox"/> 採購部	<input type="checkbox"/> 連附件	<input type="checkbox"/> QS部	<input type="checkbox"/> 連附件	<input checked="" type="checkbox"/> 地盤管理	<input checked="" type="checkbox"/> 連附件	<input type="checkbox"/> 維修部	<input type="checkbox"/> 連附件

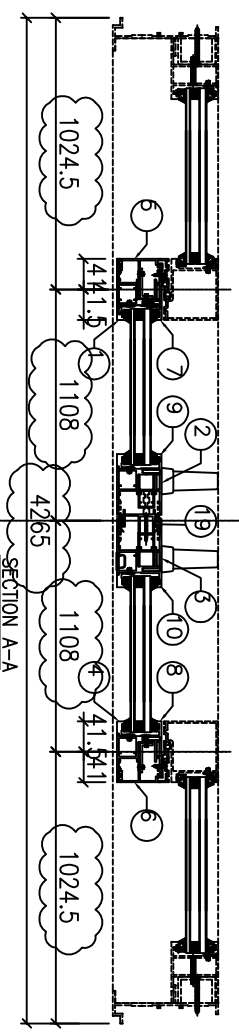
*發件人簽署:	<i>[Signature]</i>	*組別成員批核簽署:	<i>[Signature]</i>
傳遞編號:	HK 0133/23	項目經理簽署:	<i>[Signature]</i>



序号	产品编号	料号	产品名称	L (mm)	数量
1	J857-MU-1E	X86118	趟門邊框	2832.5	1
2	J857-MU-2E	X86118	趟門邊框	2832.5	1
3	J857-MU-3E	X86127	趟門企夾邊	2616	1
4	J857-MU-4E	X86127	趟門企夾邊	2616	1
5	J857-MU-5E	35.5x50x35.5x4mm厚鋁槽	35.5x50x35.5x4mm厚鋁槽	2616	1
6	J857-MU-6E	35.5x50x35.5x4mm厚鋁槽	35.5x50x35.5x4mm厚鋁槽	2616	1
7	J857-MU-7E	X86264	梗勾企	2618	1
8	J857-MU-8E	X86264	梗勾企	2618	1
9	J857-MU-9E	X86130	玻璃綫	2607	1
10	J857-MU-10E	X86130	玻璃綫	2607	1
11	J857-SD26-1	X86117	趟門頂橫	4210	1
12	J857-SD26-2	X86116	趟門底橫	4210	1
13	J857-SD26-3	X86247	玻璃綫	872.5	2
14	J857-SD26-4	X86130	玻璃綫	872.5	2
15	J857-SD26-5	X86131	扣蓋	2133	1
16	J857-SD26-6	X86196	扣蓋	2133	1
17	J857-SD26-7	32X10.8X3mm釘槽	32X10.8X3mm釘槽	4208	1
18	J857-SD26-8	X86190	趟門外蓋	4175	1
19	J857-MU-11E	X86265	玻璃綫二	2607	1
20	J857-MU-12E	X86265	玻璃綫二	2607	1



序号	产品编号	料号	产品名称	L (mm)	数量
1	J857-MU-13R	X86392	趟门玉	2725	1
2	J857-MU-14R	X86392	趟门玉	2725	1
3	J857-MU-15R	X86392	趟门玉	2725	1
4	J857-MU-16R	X86392	趟门玉	2725	1
5	J857-MU-17E	X86122	趟门玉勾条	2725	1
6	J857-MU-18E	X86122	趟门玉勾条	2725	1
7	J857-MU-19R	X86393	玻璃线	2592	1
8	J857-MU-19R	X86393	玻璃线	2592	1
9	J857-MU-20R	X86393	玻璃线	2592	1
10	J857-MU-20R	X86393	玻璃线	2592	1
11	J857-SD26-9	X86392	趟门玉	1141.5	1
12	J857-SD26-10	X86392	趟门玉	1141.5	1
13	J857-SD26-1X	X86392	趟门玉	1141.5	1
14	J857-SD26-1R	X86392	趟门玉	1141.5	1
15	J857-SD26-1R	X86393	玻璃线	976.5	1
16	J857-SD26-1R	X86393	玻璃线	976.5	1
17	J857-SD26-1R	X86393	玻璃线	976.5	1
18	J857-SD26-1R	X86393	玻璃线	976.5	1
19	J857-MU-21E	X86187	取趟门玉收口料	2725	1



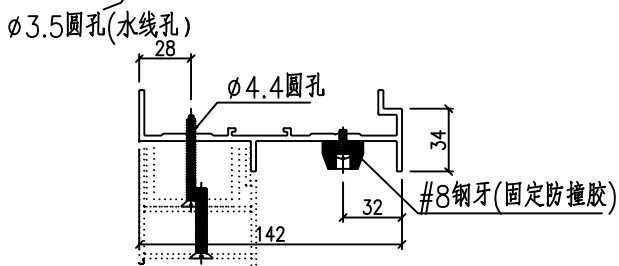
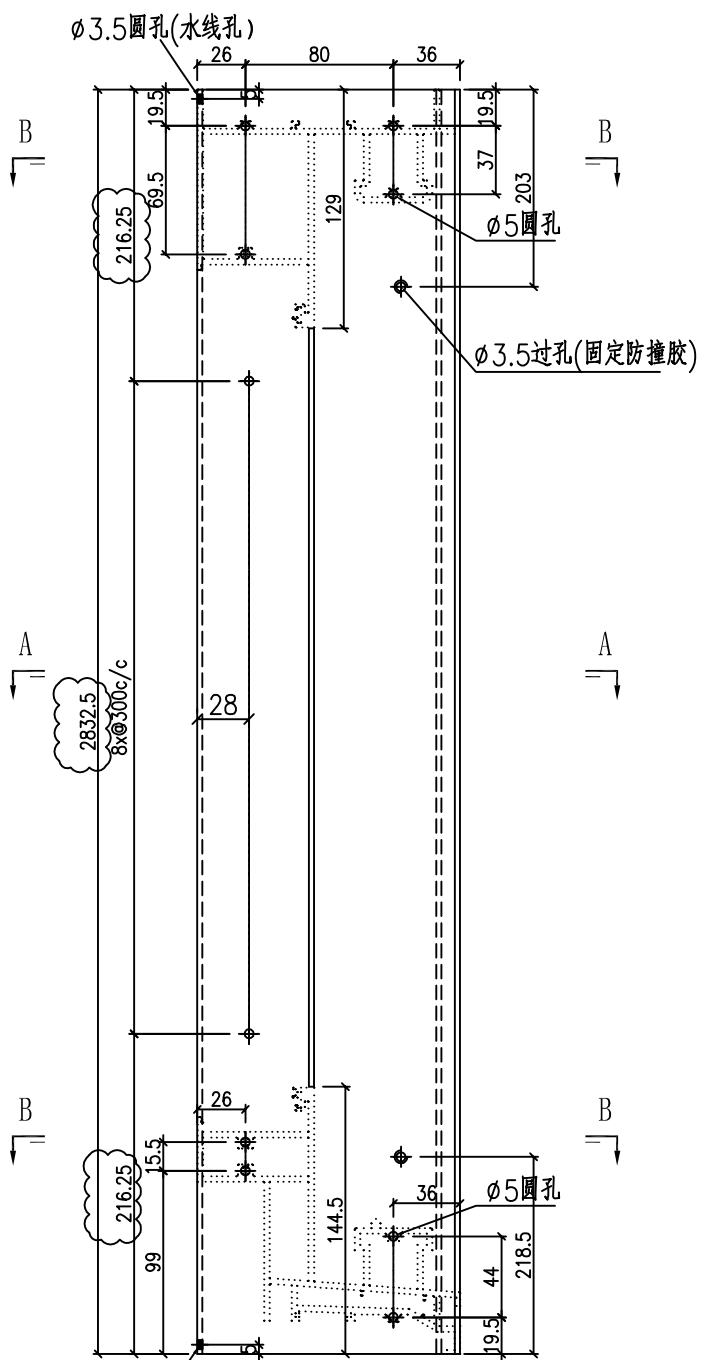
工程號: J857	窗號:	數量: 4	繪圖: HHQ	日期: 2023.11.4	批准:	日期:	名稱: 提升控拉趟门玉組裝圖	圖號: J857-SD-26A
地點: 啓德6552	顏色: ECGX10635-VP2 三邊深灰	位置:	校核:	日期:	採用: 地盤	工廠:	版本:	版本:



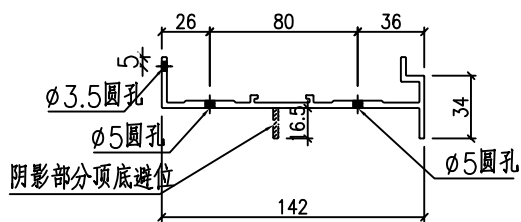
美特鋁質 有限公司  
MIDI Aluminium Fabricator Ltd.

产品编号	L(MM)	数量	N	M	A	B	C	D	备注
		4							

工程號	J857	地盤	啓德6552
-----	------	----	--------



SECTION A-A



SECTION B-B

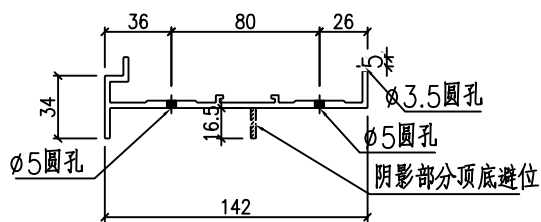
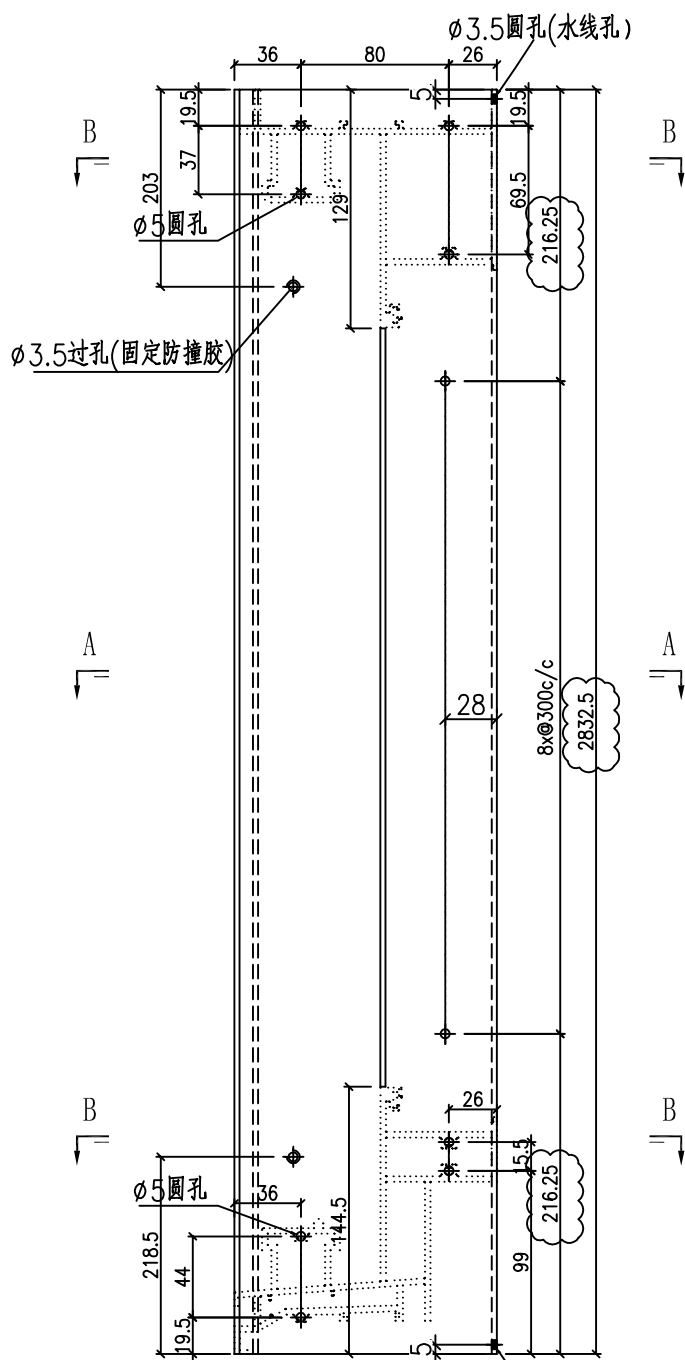
名稱	型材加工圖	制圖	HHQ	2022-7-30	修改			
材料	X86118	復核			日期			
顏色	ECK3X10063S-XF2 三塗(深灰)	批准			圖號	J857-MU-1E		



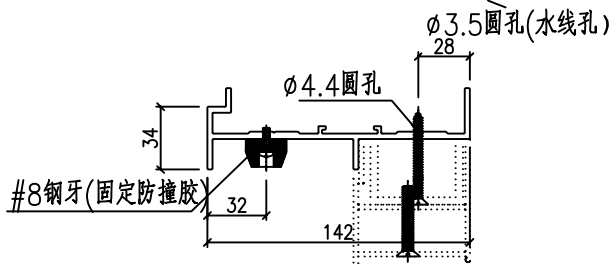
美特鋁質 有限公司  
MIDI Aluminium Fabricator Ltd.

产品编号	L(MM)	数量	N	M	A	B	C	D	备注
		4							

工程號	J857	地盤	啓德6552
-----	------	----	--------



SECTION B-B



SECTION A-A

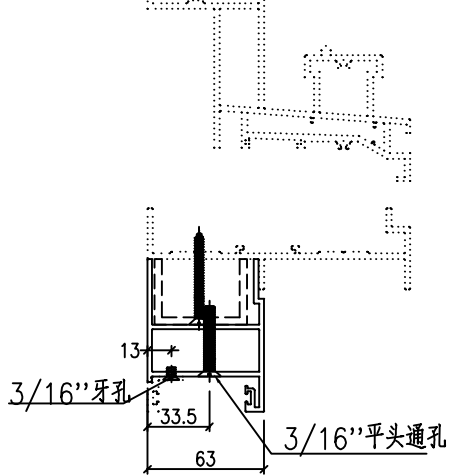
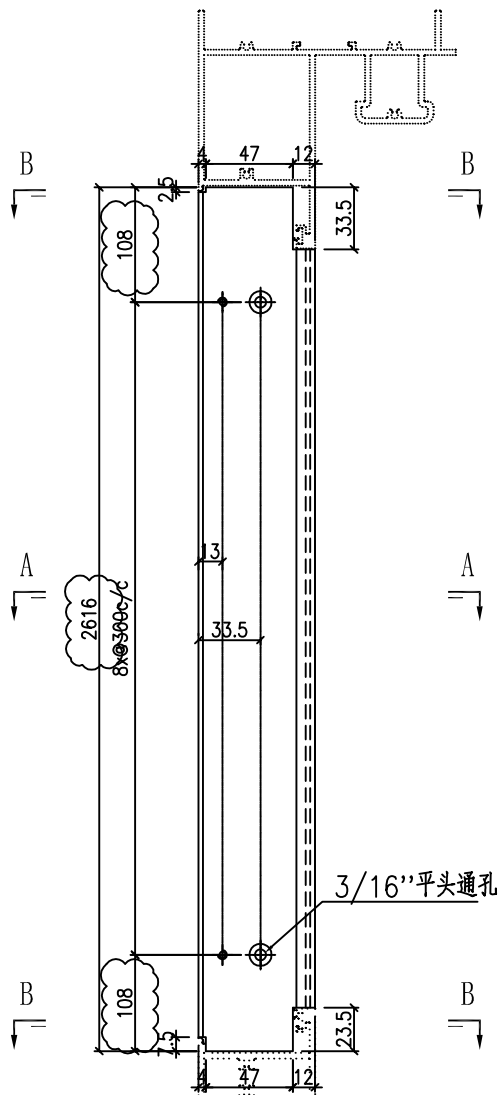
名稱	型材加工圖	制圖	HHQ	2022-7-30	修改			
材料	X86118	復核			日期			
顏色	ECK3X10063S-XF2 三塗(深灰)	批准			圖號	J857-MU-2E		



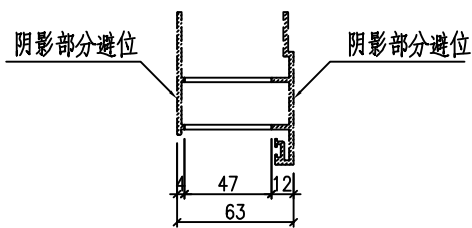
美特鋁質 有限公司  
MIDI Aluminium Fabricator Ltd.

产品编号	L(MM)	数量	N	M	A	B	C	D	备注
		4							

工程號	J857	地盤	啓德6552
-----	------	----	--------



SECTION A-A



SECTION B-B

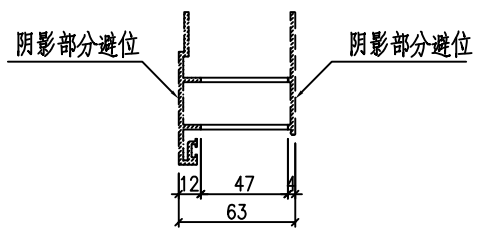
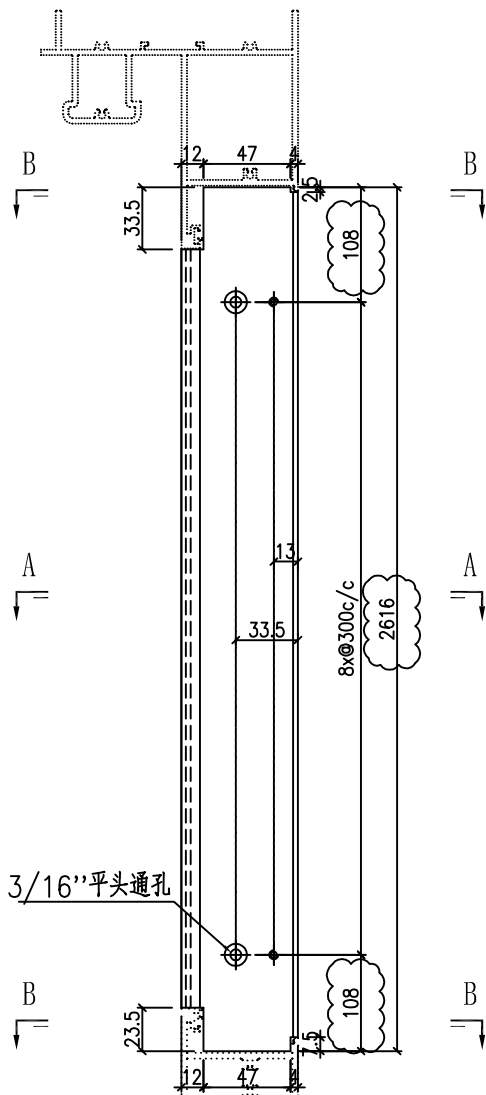
名稱	型材加工圖	制圖	HHQ	2023.1.14	修改			
材料	X86127	復核			日期			
顏色	ECK3X10063S-XF2 三塗(深灰)	批准			圖號	J857-MU-3E		



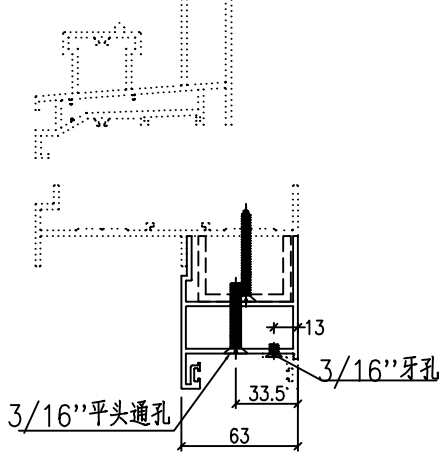
美特鋁質 有限公司  
MIDI Aluminium Fabricator Ltd.

产品编号	L(MM)	数量	N	M	A	B	C	D	备注
		4							

工程號	J857	地盤	啓德6552
-----	------	----	--------



SECTION B-B



SECTION A-A

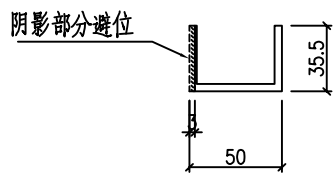
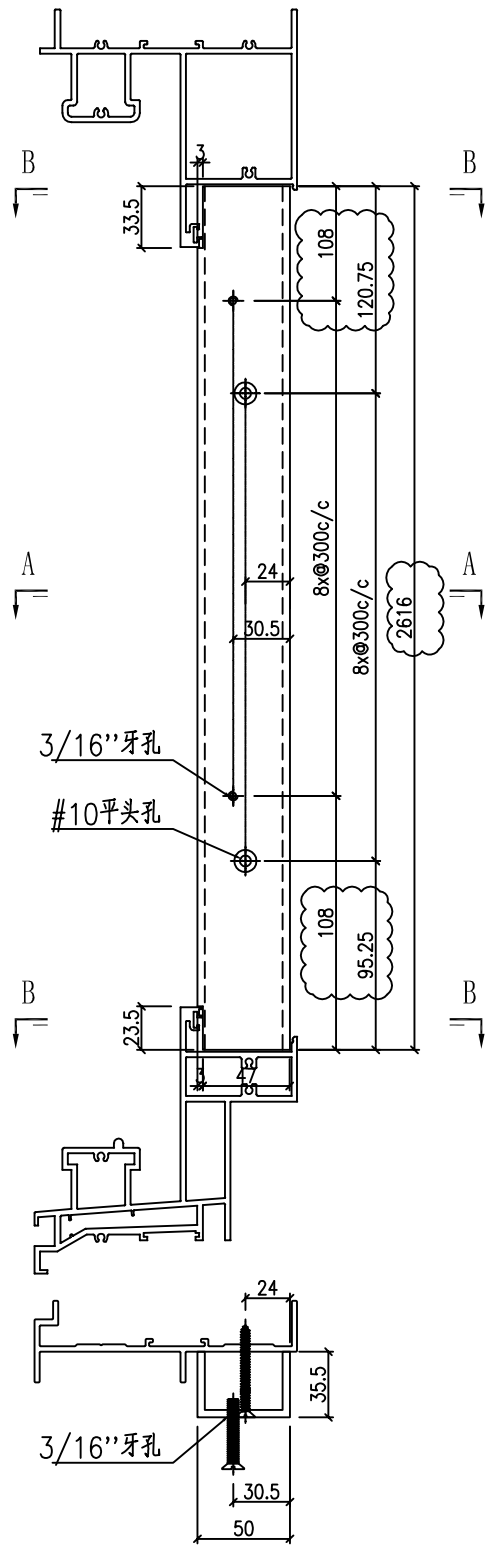
名稱	型材加工圖	制圖	HHQ	2023.1.14	修改			
材料	X86127	復核			日期			
顏色	ECK3X10063S-XF2 三塗(深灰)	批准			圖號	J857-MU-4E		



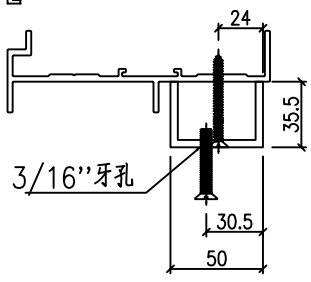
美特鋁質 有限公司  
MIDI Aluminium Fabricator Ltd.

产品编号	L(MM)	数量	N	M	A	B	C	D	备注
		4							

工程號	J857	地盤	啓德6552
-----	------	----	--------



SECTION B-B



SECTION A-A

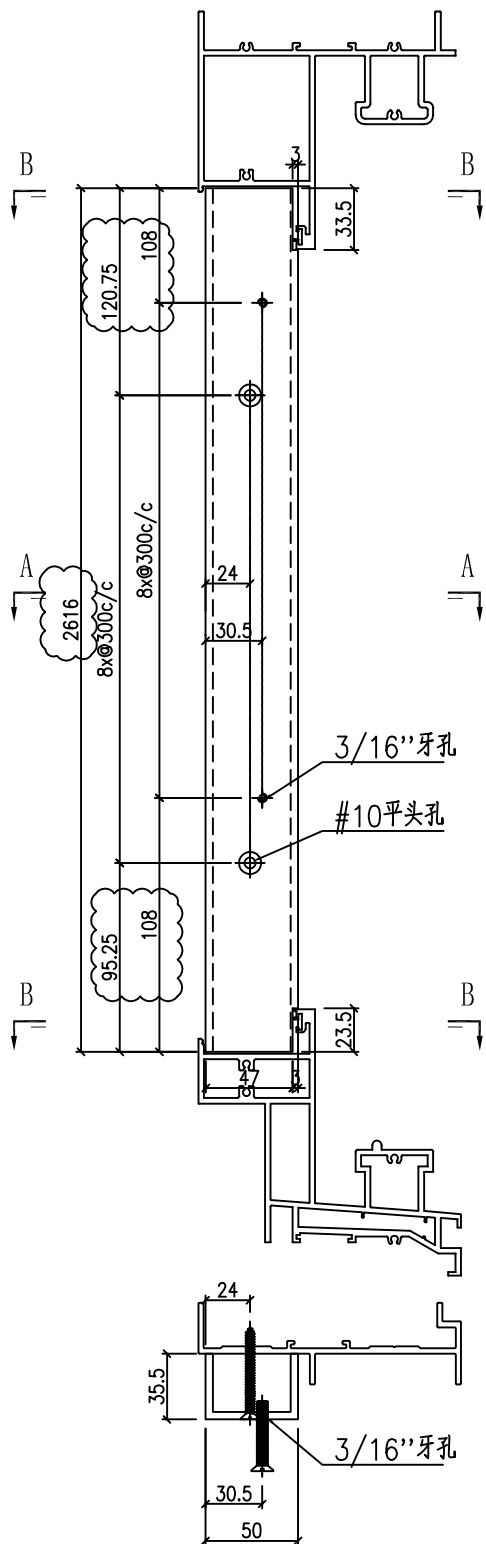
名稱	型材加工圖	制圖	HHQ	2023.1.14	修改			
材料	35.5x50x35.5x4mm厚鋁槽	復核			日期			
顏色	MILL	批准			圖號	J857-MU-5E		



美特鋁質 有限公司  
MIDI Aluminium Fabricator Ltd.

产品编号	L(MM)	数量	N	M	A	B	C	D	备注
		4							

工程號	J857	地盤	啓德6552
-----	------	----	--------



SECTION A-A

SECTION B-B

名稱	型材加工圖	制圖	HHQ	2023.1.14	修改			
材料	35.5x50x35.5x4mm厚鋁槽	復核			日期			
顏色	MILL	批准			圖號	J857-MU-6E		



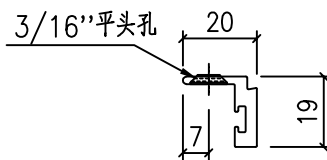
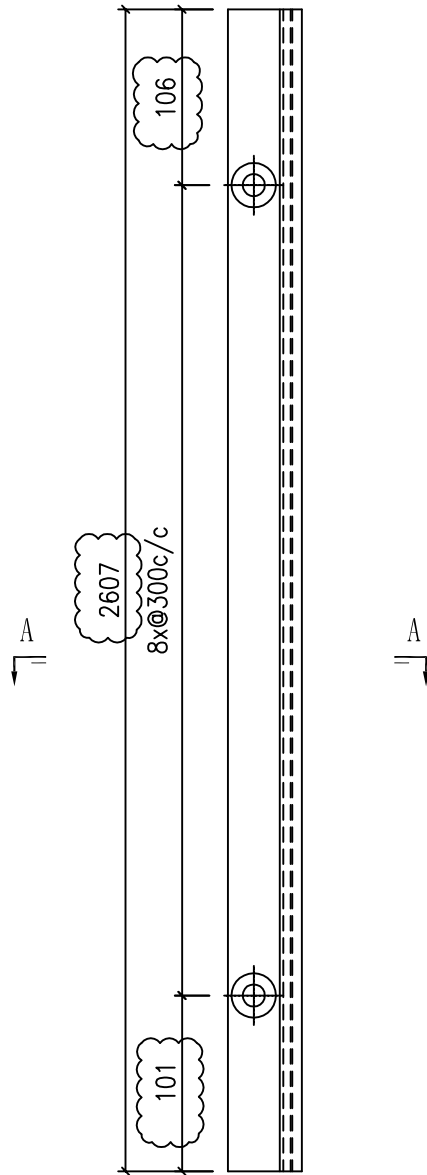




美特鋁質 有限公司  
MIDI Aluminium Fabricator Ltd.

产品编号	L(MM)	数量	N	M	A	B	C	D	??
J857-MU-9E	-	4	-	-	-	-			

工程號	J857	地盤	啓德6552
-----	------	----	--------



SECTION A-A

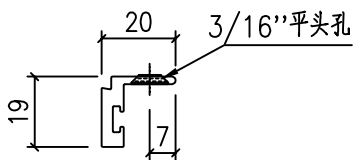
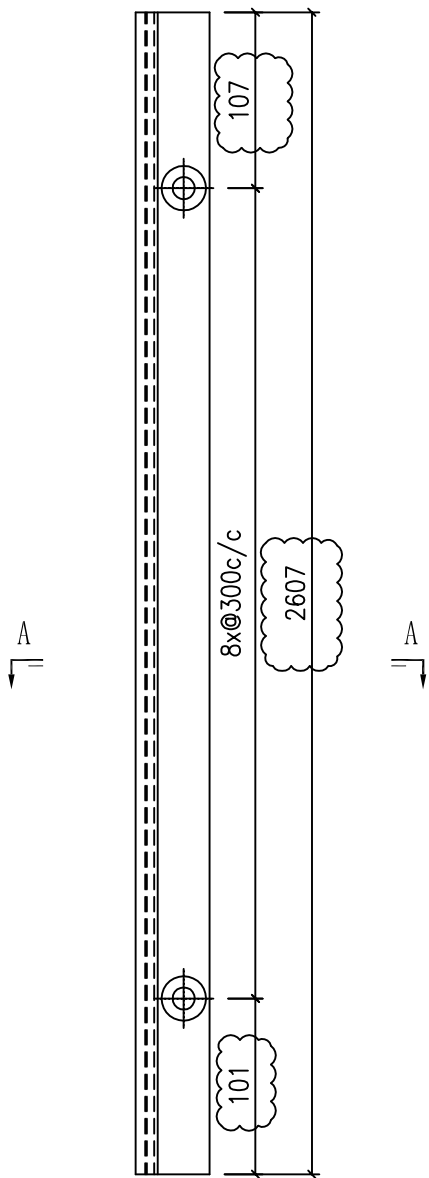
名稱	型材加工圖	制圖	HHQ	2023.1.14	修改		
材料	X86130	復核			日期		
顏色	ECK3X10063S-XF2 三塗(深灰)	批准			圖號	J857-MU-9E	



美特鋁質 有限公司  
MIDI Aluminium Fabricator Ltd.

产品编号	L(MM)	数量	N	M	A	B	C	D	备注
J857-MU-10E	-	4	-	-	-	-			

工程號	J857	地盤	啓德6552
-----	------	----	--------



SECTION A-A

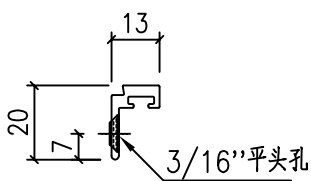
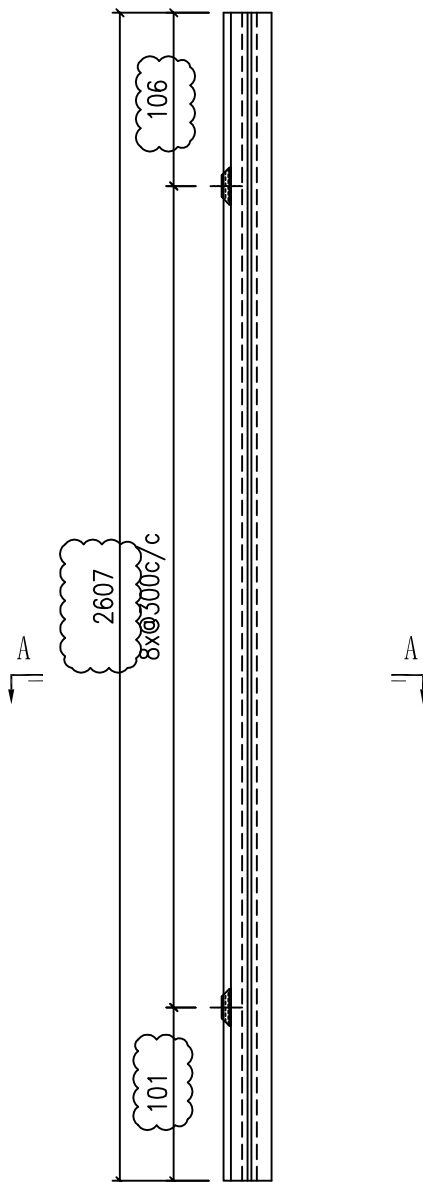
名稱	型材加工圖	制圖	HHQ	2023.1.14	修改			
材料	X86130	復核			日期			
顏色	ECK3X10063S-XF2 三塗(深灰)	批准			圖號	J857-MU-10E		



美特鋁質 有限公司  
MIDI Aluminium Fabricator Ltd.

产品编号	L(MM)	数量	N	M	A	B	C	D	备注
		4							

工程號	J857	地盤	啓德6552
-----	------	----	--------



SECTION A-A

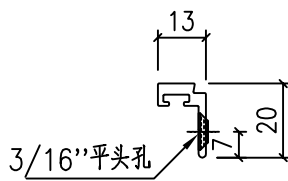
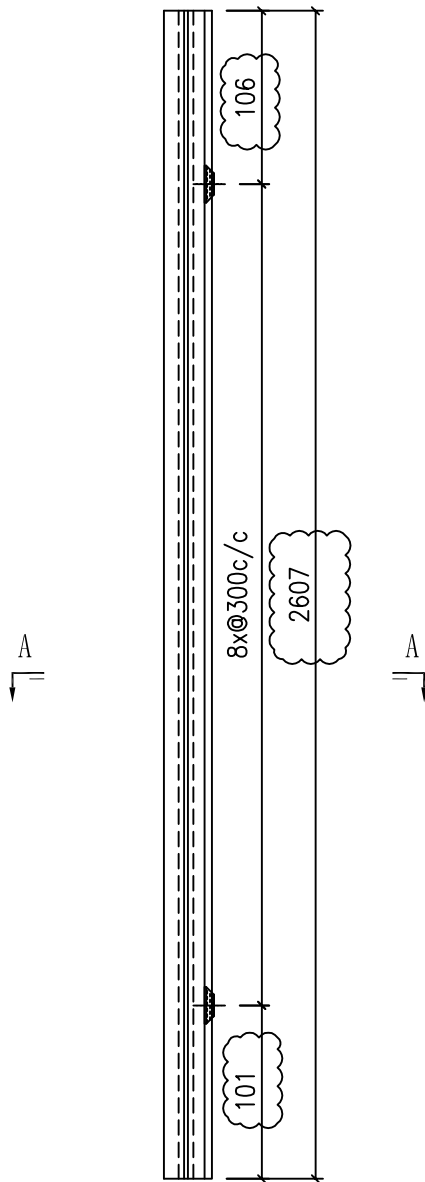
名稱	型材加工圖	制圖	HHQ	2023.1.14	修改			
材料	X86265	復核			日期			
顏色	ECK3X10063S-XF2 三塗(深灰)	批准			圖號	J857-MU-11E		



美特鋁質 有限公司  
MIDI Aluminium Fabricator Ltd.

产品编号	L(MM)	数量	N	M	A	B	C	D	备注
		4							

工程號	J857	地盤	啓德6552
-----	------	----	--------



SECTION A-A

名稱	型材加工圖	制圖	HHQ	2023.1.14	修改			
材料	X86265	復核			日期			
顏色	ECK3X10063S-XF2 三塗(深灰)	批准			圖號	J857-MU-12E		

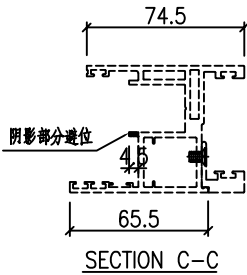
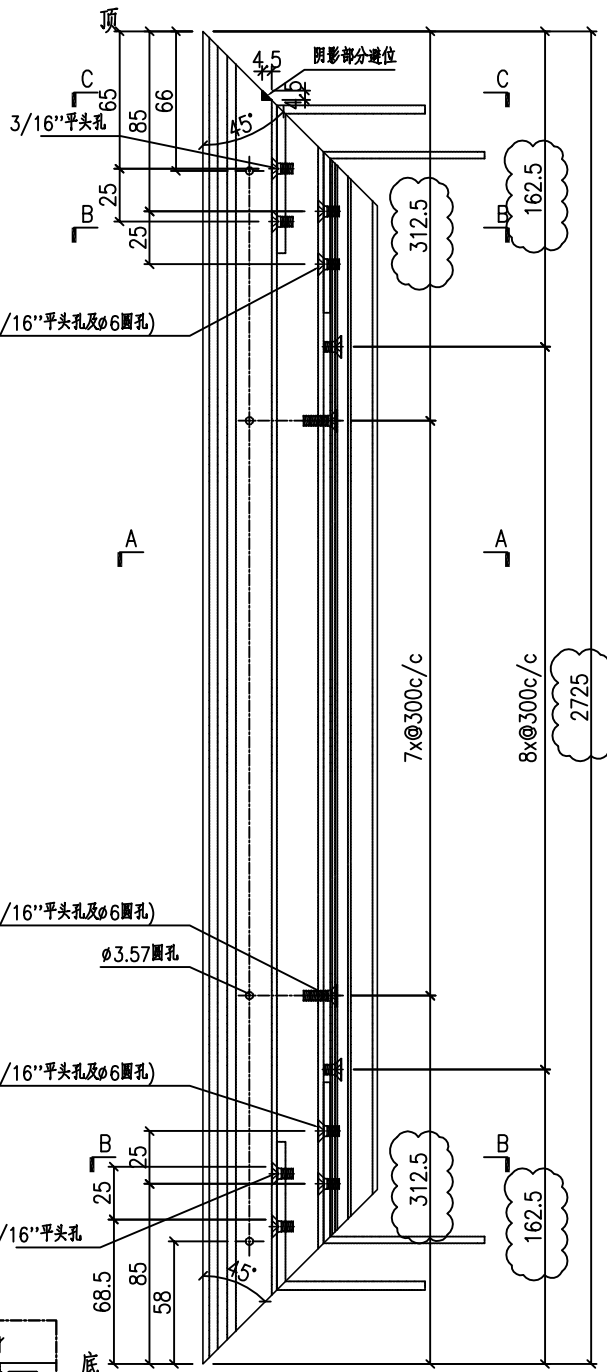


美特鋁質 有限公司  
MIDI Aluminium Fabricator Ltd.

产品编号	L(MM)	数量	N	M	A	B	C	D	备注
		4							

工程號	J857	地盤	啓德6552
-----	------	----	--------

注：門玉中45.5mm的孔位，大貨需先试裝一條，无问题后能钻孔加工。

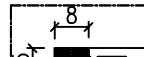


3/16"平头机丝(玉框开3/16"平头孔及φ6圆孔)

φ3.57圆孔

3/16"平头机丝(玉框开3/16"平头孔及φ6圆孔)

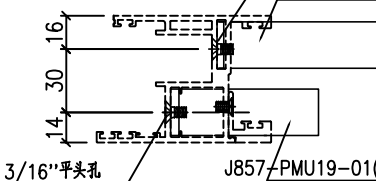
3/16"平头孔



阴影部分错位

φ3.57圆孔 (此孔位大貨需先试裝一條，无问题后在开始钻孔加工)

3/16"平头机丝(玉框开3/16"平头孔及φ6圆孔) J857-PMU19-02(工厂安装)



SECTION B-B

阴影部分通长削掉

3/16"平头机丝(玉框开3/16"平头孔及φ6圆孔)

SECTION A-A

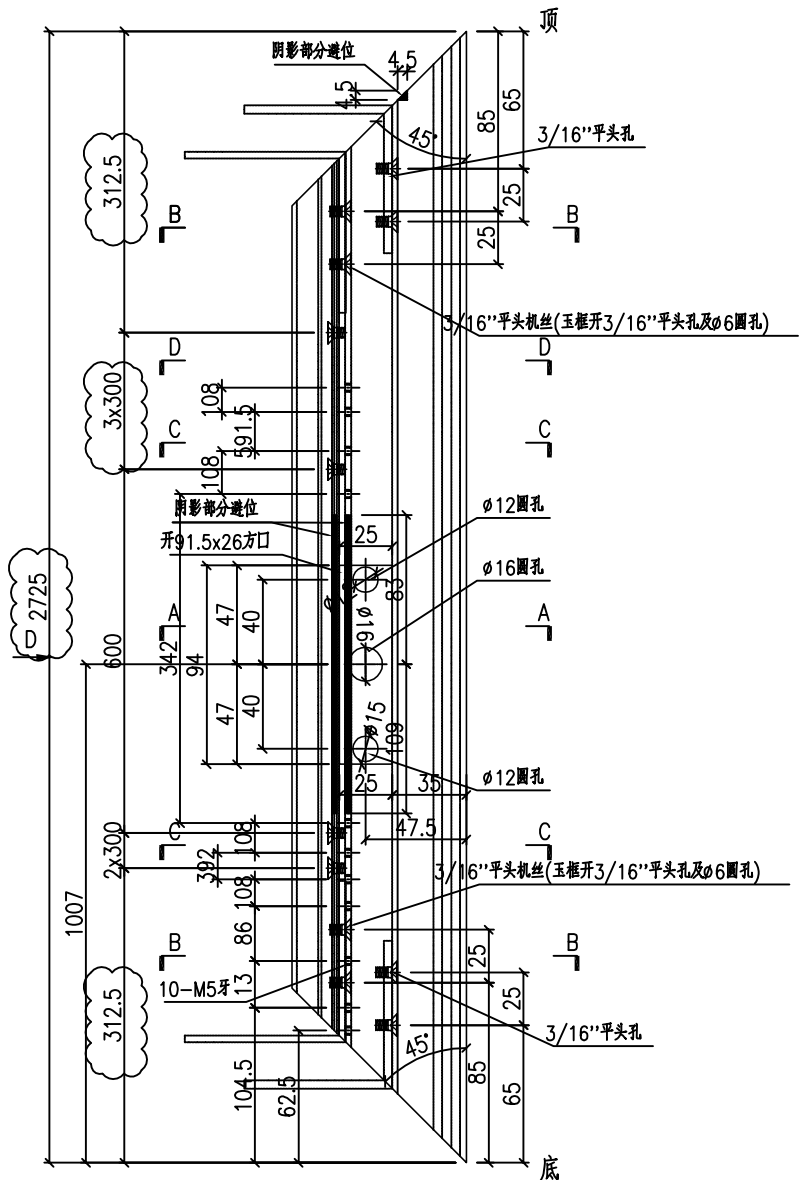
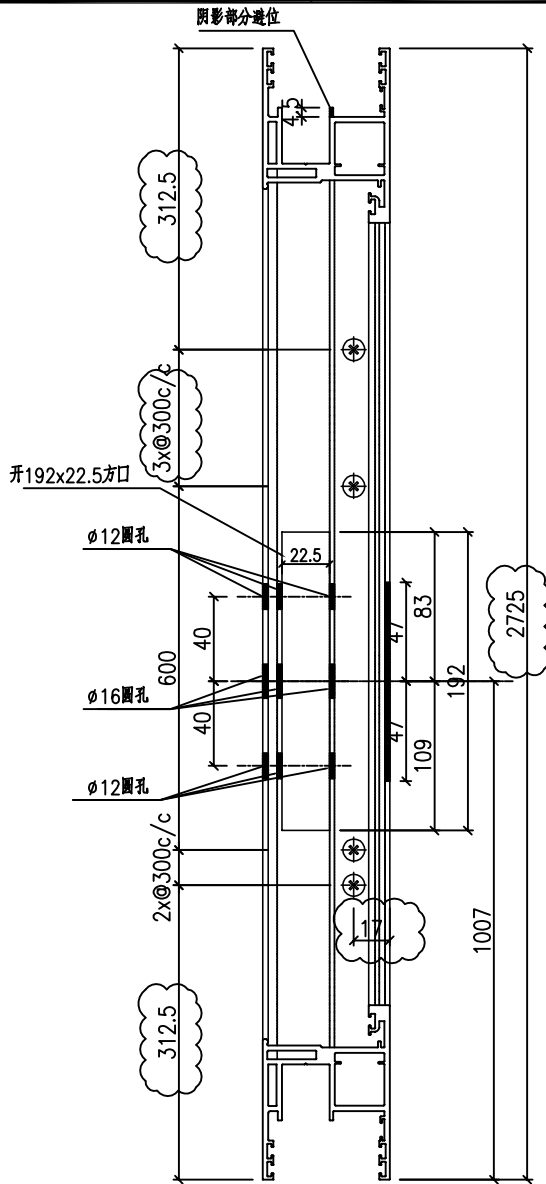
名稱	趟門玉加工圖	制圖	HHQ	2023.1.14	修改				
材料	X84392	復核			日期				
顏色	ECK3X10063S-XF2 三塗(深灰)	批准			圖號	J857-MU-13E			



美特鋁質 有限公司  
MIDI Aluminium Fabricator Ltd.

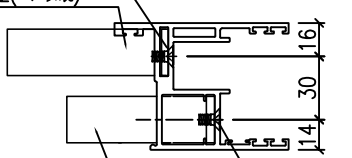
产品编号	L(MM)	数量	N	M	A	B	C	D	备注
		4							

工程號	J857	地盤	啓德6552
-----	------	----	--------



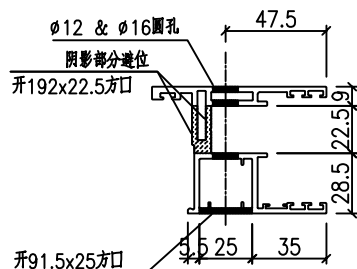
D-D视图

J857-PMU19-02(工厂安装) 3/16"平头机丝(玉框开3/16"平头孔及ø6圆孔)

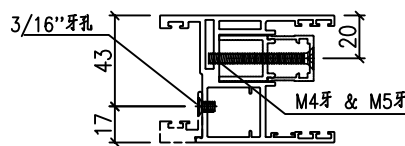


J857-PMU19-01(工厂安装) 3/16"平头孔

SECTION B-B



SECTION A-A



SECTION C-C

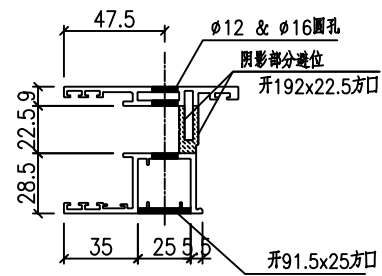
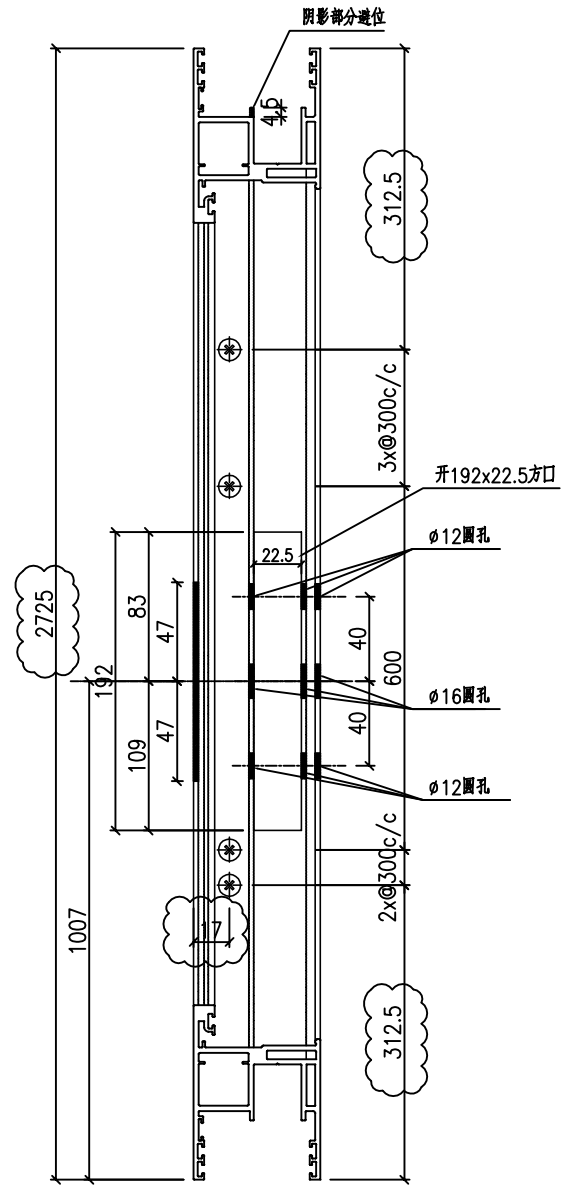
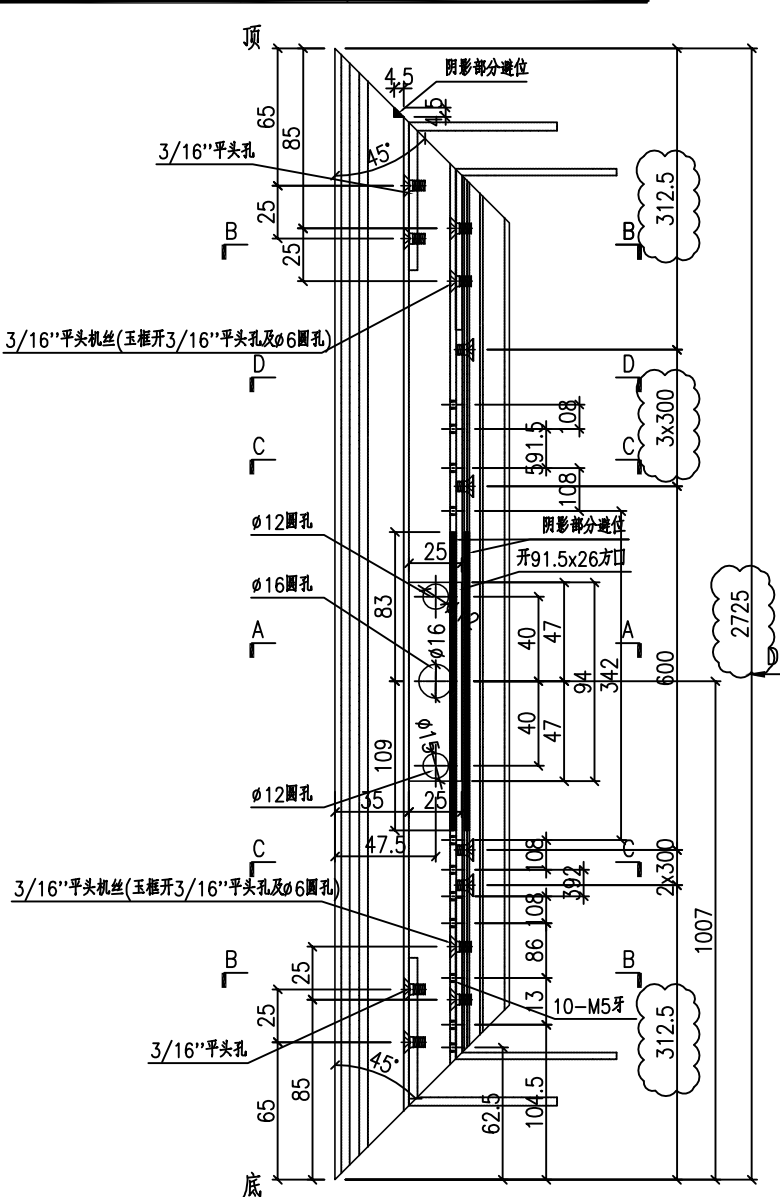
名稱	趟門玉加工圖	制圖	HHQ	2023.1.14	修改				
材料	X84392	復核			日期				
顏色	ECK3X10063S-XF2 三塗(深灰)	批准			圖號	J857-MU-14E			



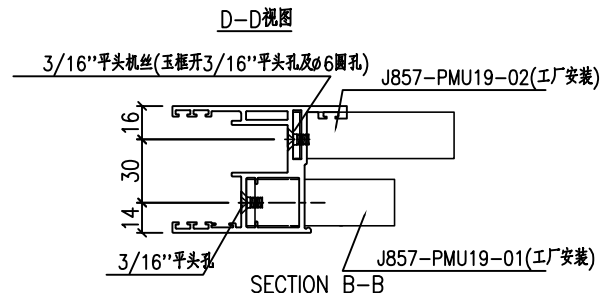
美特鋁質 有限公司  
MIDI Aluminium Fabricator Ltd.

产品编号	L(MM)	数量	N	M	A	B	C	D	备注
		4							

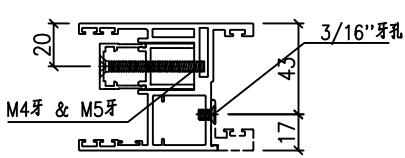
工程號	J857	地盤	啓德6552
-----	------	----	--------



SECTION A-A



SECTION B-B



SECTION C-C

名稱	趟門玉加工圖	制圖	HHQ	2023.1.14	修改				
材料	X84392	復核			日期				
顏色	ECK3X10063S-XF2 三塗(深灰)	批准			圖號	J857-MU-15E			

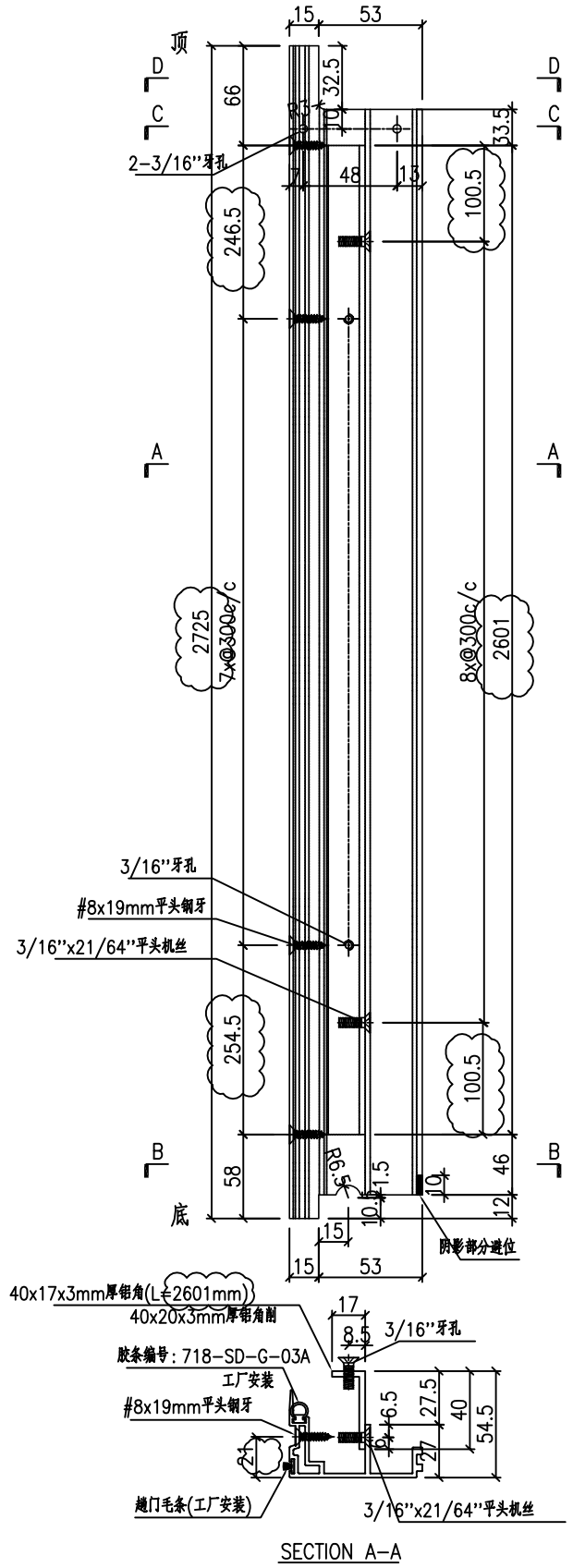
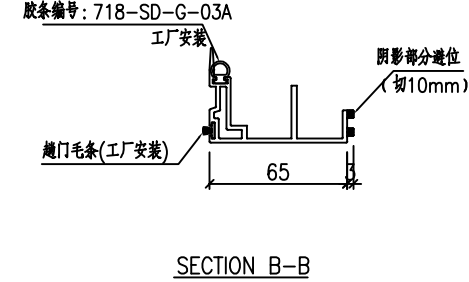
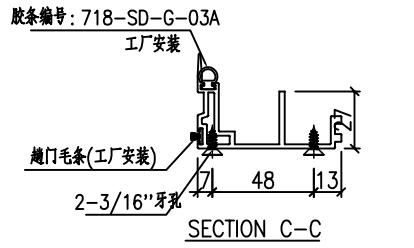
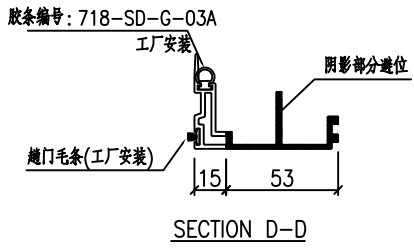
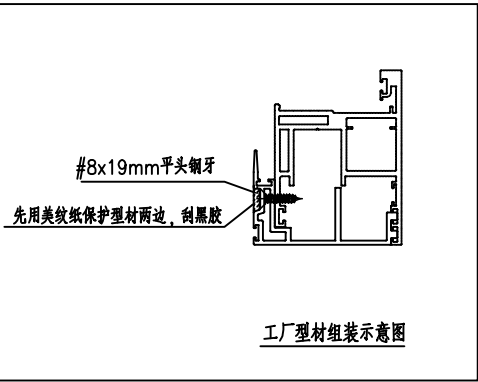




美特鋁質 有限公司  
MIDI Aluminium Fabricator Ltd.

产品编号	L(MM)	数量	N	M	A	B	C	D	备注
		4							

工程號	J857	地盤	啓德6552
-----	------	----	--------



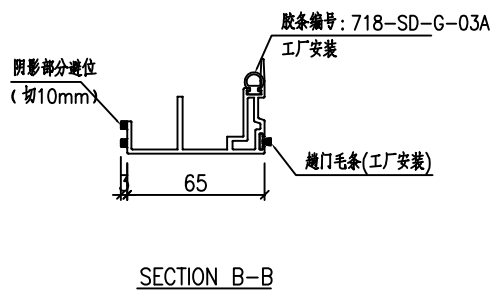
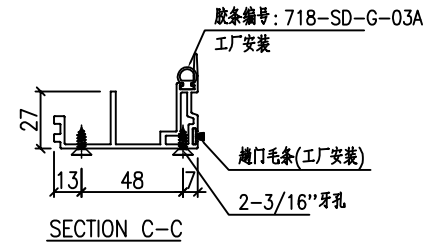
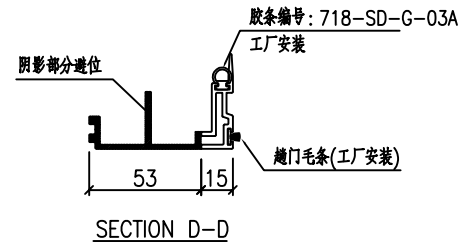
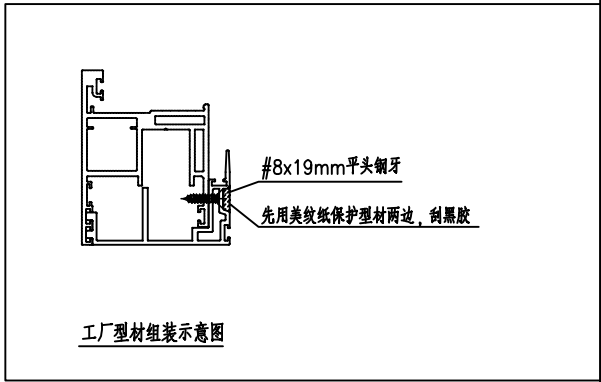
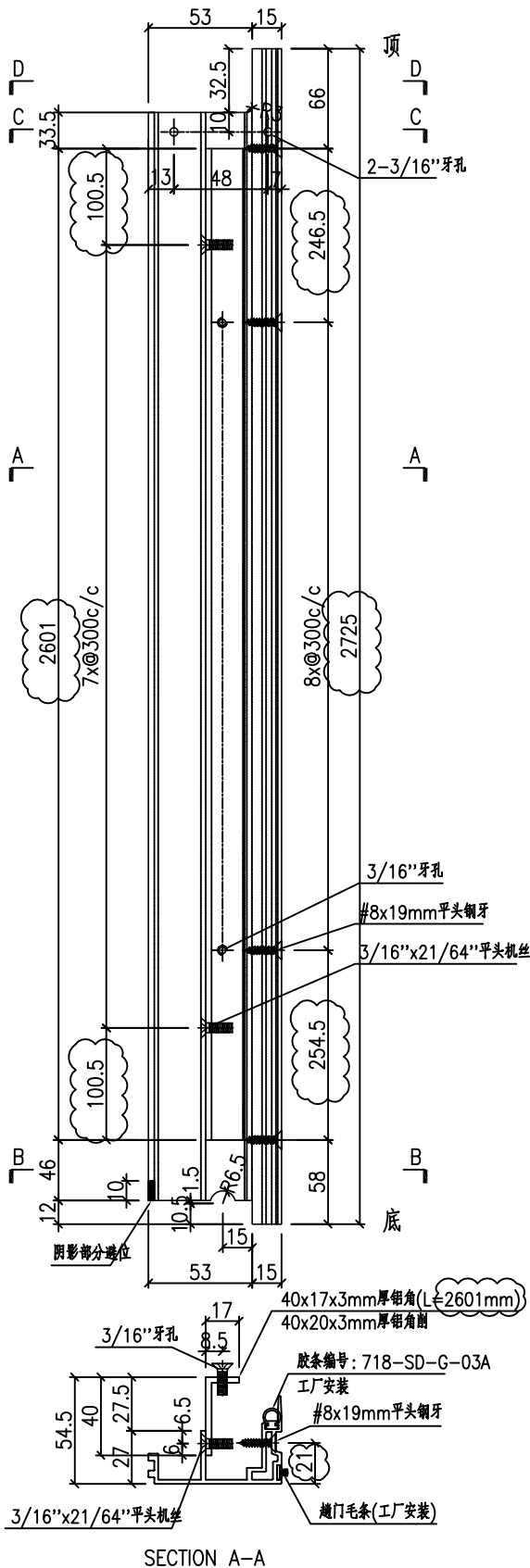
名稱	門玉勾料加工圖	制圖	HHQ	2023.1.14	修改				
材料	X86122+40x17x3mm厚鋁角	復核			日期				
顏色	ECK3X10063S-XF2 三塗(深灰)	批准			圖號	J857-MU-17E			



美特鋁質 有限公司  
MIDI Aluminium Fabricator Ltd.

产品编号	L(MM)	数量	N	M	A	B	C	D	备注
		4							

工程號	J857	地盤	啓德6552
-----	------	----	--------



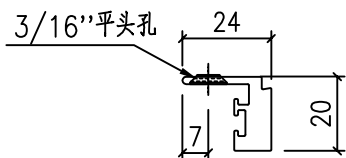
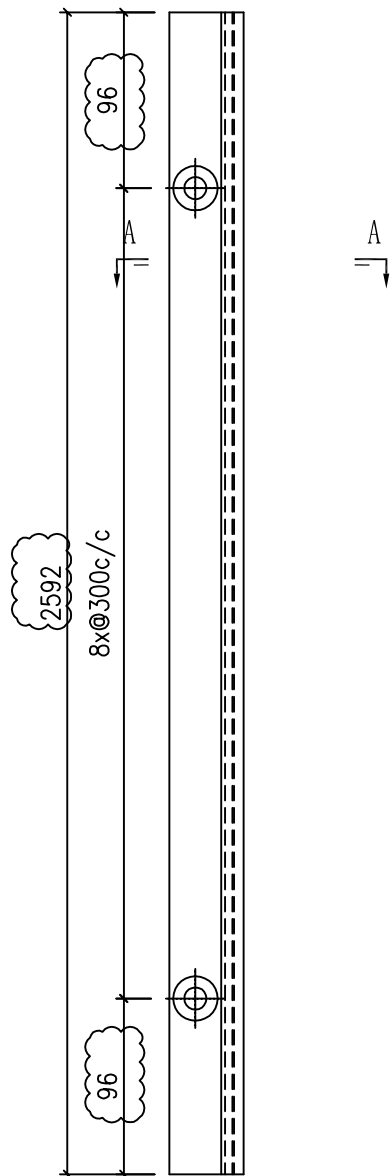
名稱	門玉勾料加工圖	制圖	HHQ	2023.1.14	修改			
材料	X86122+40x17x3mm厚铝角	復核			日期			
顏色	ECK3X10063S-XF2 三塗(深灰)	批准			圖號	J857-MU-18E		



美特鋁質 有限公司  
MIDI Aluminium Fabricator Ltd.

产品编号	L(MM)	数量	N	M	A	B	C	D	备注
		8							

工程號	J857	地盤	啓德6552
-----	------	----	--------



SECTION A-A

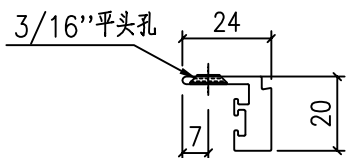
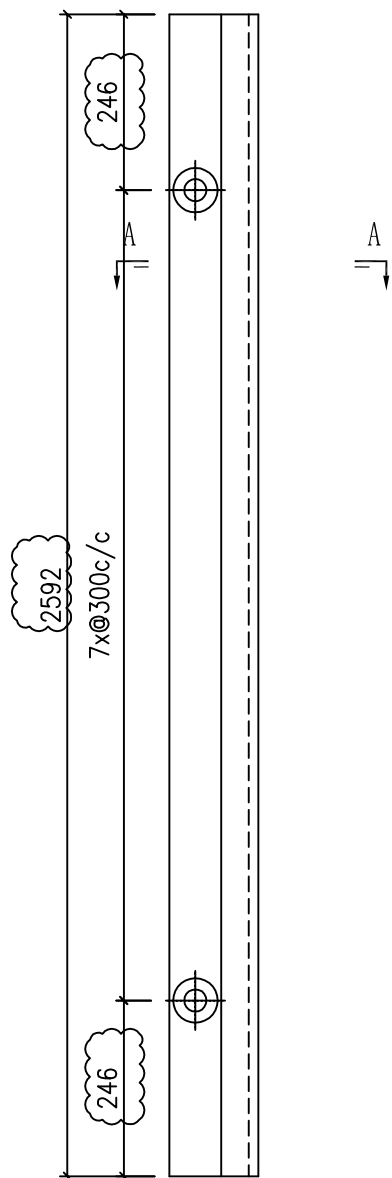
名稱	型材加工圖	制圖	HHQ	2023.1.14	修改		
材料	X86393	復核			日期		
顏色	ECK3X10063S-XF2 三塗(深灰)	批准			圖號	J857-MU-19E	



美特鋁質 有限公司  
MIDI Aluminium Fabricator Ltd.

产品编号	L(MM)	数量	N	M	A	B	C	D	备注
		8							

工程號	J857	地盤	啓德6552
-----	------	----	--------



SECTION A-A

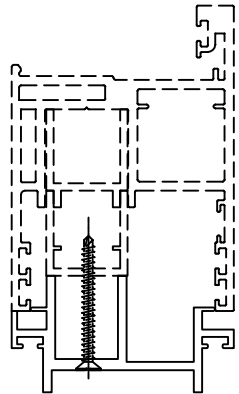
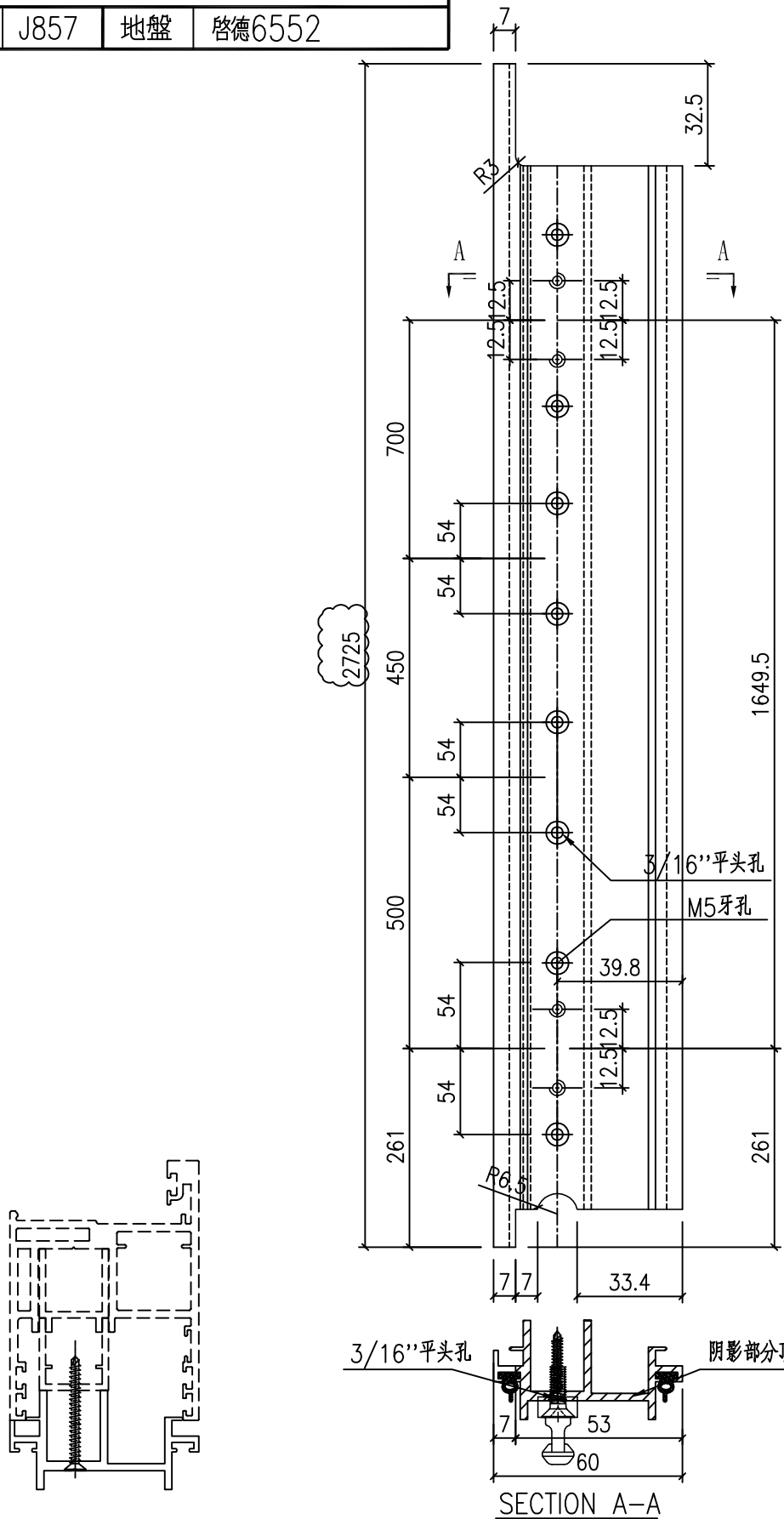
名稱	型材加工圖	制圖	HHQ	2023.1.14	修改			
材料	X86393	復核			日期			
顏色	ECK3X10063S-XF2 三塗(深灰)	批准			圖號	J857-MU-20E		



美特鋁質 有限公司  
MIDI Aluminium Fabricator Ltd.

产品编号	L(MM)	数量	N	M	A	B	C	D	备注
		4							

工程號	J857	地盤	啓德6552
-----	------	----	--------

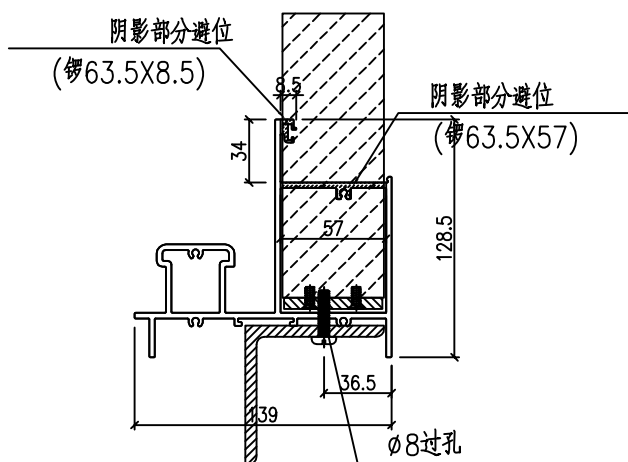
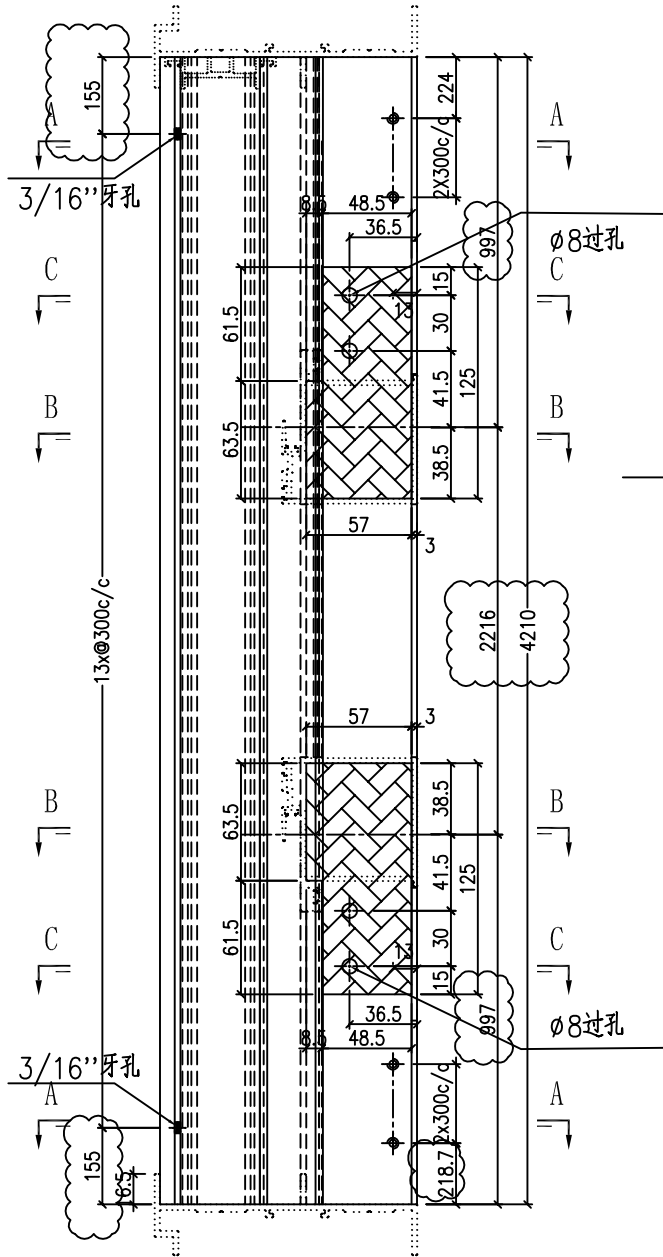


名稱	型材加工圖	制圖	HHQ	2023.1.14	修改			
材料	X86187	復核			日期			
顏色	ECK3X10063S-XF2 三塗(深灰)	批准			圖號	J857-MU-21E		

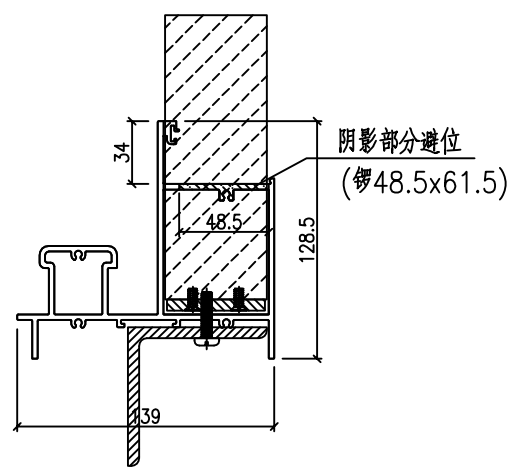


产品编号	L(MM)	数量	N	M	A	B	C	D	备注
		4							

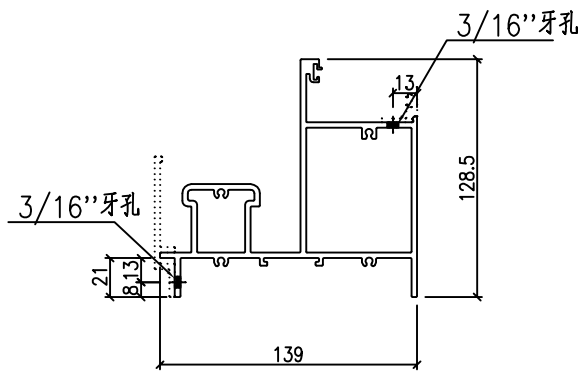
工程號	J857	地盤	啓德6552
-----	------	----	--------



SECTION B-B



SECTION C-C



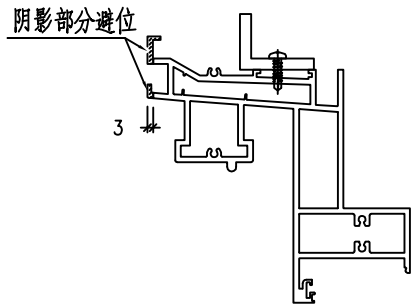
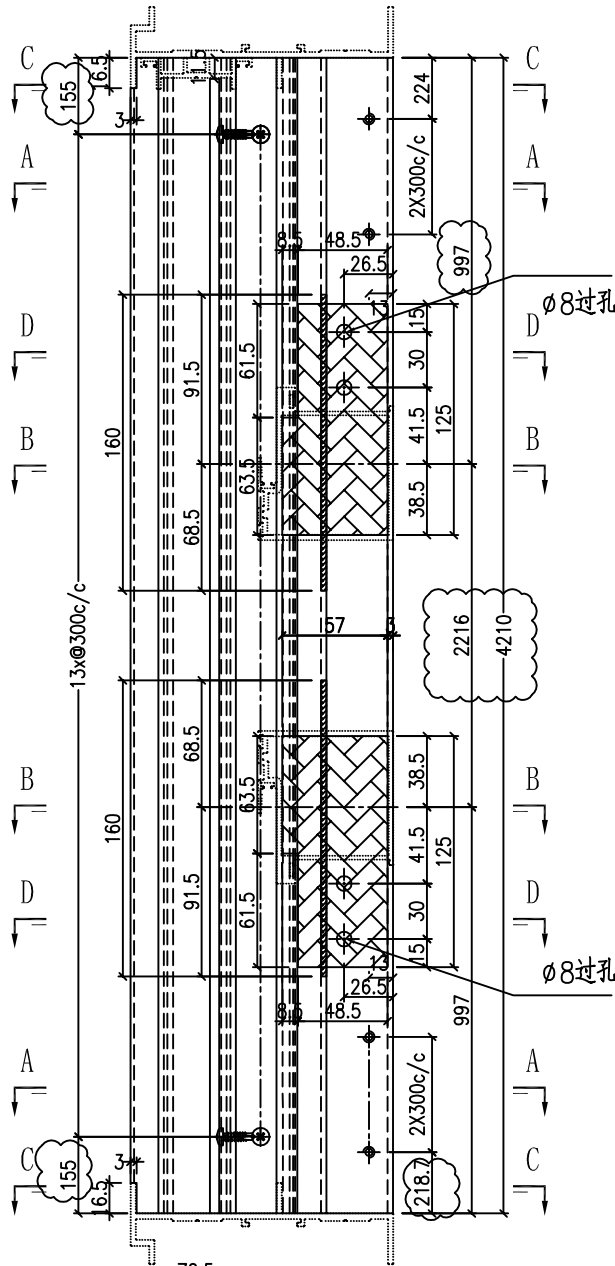
SECTION A-A

名稱	型材加工圖	制圖	HHQ	2023.1.14	修改				
材料	X86117	復核			日期				
顏色	ECK3X10063S-XF2 三塗(深灰)	批准			圖號	J857-SD26-1			

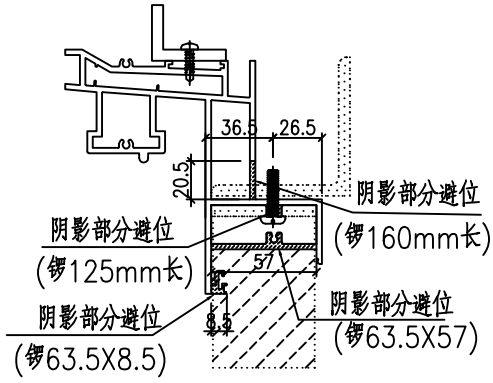


产品编号	L(MM)	数量	N	M	A	B	C	D	备注
		4							

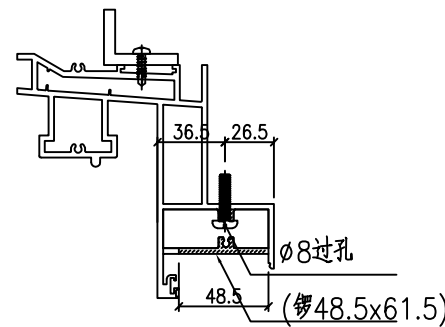
工程號	J857	地盤	啓德6552
-----	------	----	--------



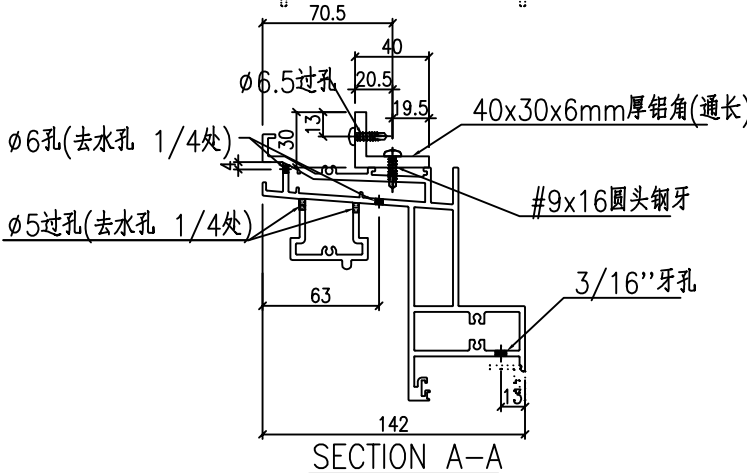
SECTION C-C



SECTION B-B



SECTION D-D



SECTION A-A

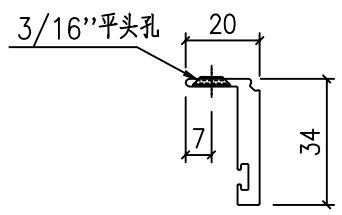
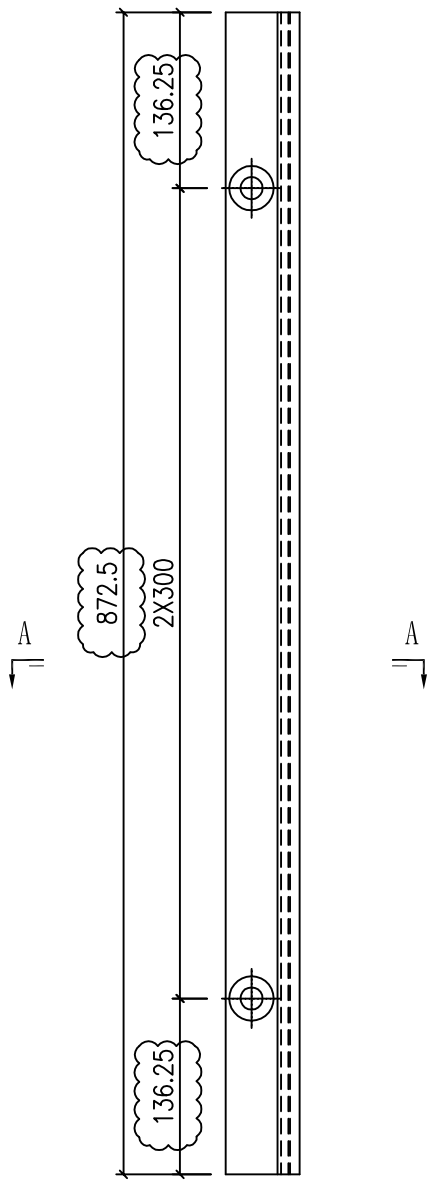
名稱	型材加工圖	制圖	HHQ	2023.1.14	修改				
材料	X86116+40x30x6mm厚铝角	復核			日期				
顏色	ECK3X10063S-XF2 三塗(深灰)	批准			圖號	J857-SD26-2			



美特鋁質 有限公司  
MIDI Aluminium Fabricator Ltd.

产品编号	L(MM)	数量	N	M	A	B	C	D	备注
		8							

工程號	J857	地盤	啓德6552
-----	------	----	--------



SECTION A-A

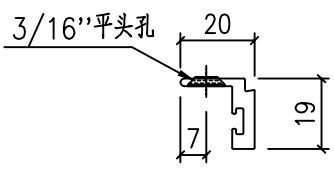
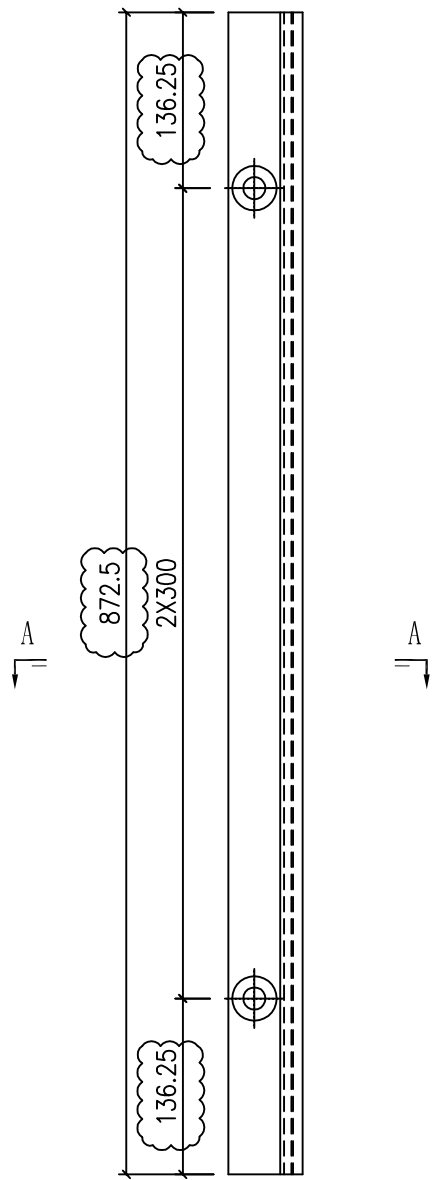
名稱	型材加工圖	制圖	HHQ	2023.1.14	修改			
材料	X86247	復核			日期			
顏色	ECK3X10063S-XF2 三塗(深灰)	批准			圖號	J857-SD26-3		



美特鋁質 有限公司  
MIDI Aluminium Fabricator Ltd.

产品编号	L(MM)	数量	N	M	A	B	C	D	备注
		8							

工程號	J857	地盤	啓德6552
-----	------	----	--------



SECTION A-A

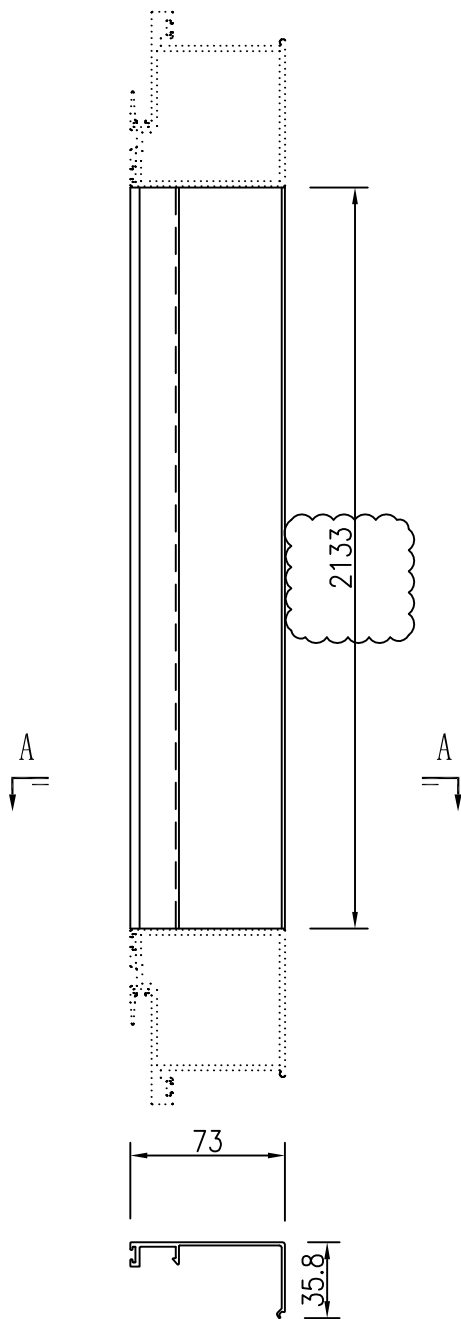
名稱	型材加工圖	制圖	HHQ	2023.1.14	修改			
材料	X86130	復核			日期			
顏色	ECK3X10063S-XF2 三塗(深灰)	批准			圖號	J857-SD26-4		



美特鋁質 有限公司  
MIDI Aluminium Fabricator Ltd.

产品编号	L(MM)	数量	N	M	A	B	C	D	备注
		4							

工程號	J857	地盤	啓德6552
-----	------	----	--------



SECTION A-A

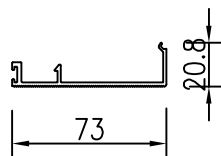
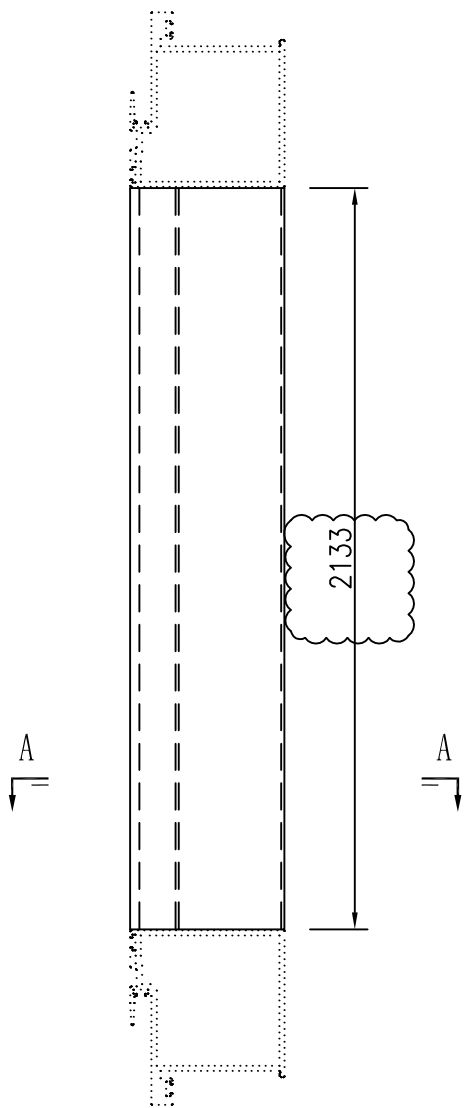
名稱	型材加工圖	制圖	HHQ	2022-6-15	修改			
材料	X86131	復核			日期			
顏色	ECK3X10063S-XF2 三塗(深灰)	批准			圖號	J857-SD26-5		



美特鋁質 有限公司  
MIDI Aluminium Fabricator Ltd.

产品编号	L(MM)	数量	N	M	A	B	C	D	备注
		4							

工程號	J857	地盤	啓德6552
-----	------	----	--------



SECTION A-A

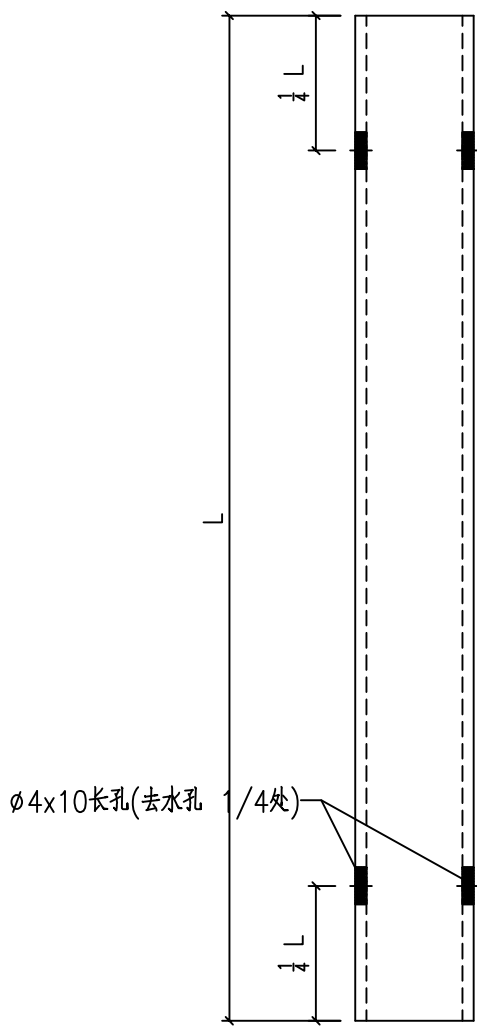
名稱	型材加工圖	制圖	HHQ	2022-6-15	修改			
材料	X86196	復核			日期			
顏色	ECK3X10063S-XF2 三塗(深灰)	批准			圖號	J857-SD26-6		



美特鋁質 有限公司  
MIDI Aluminium Fabricator Ltd.

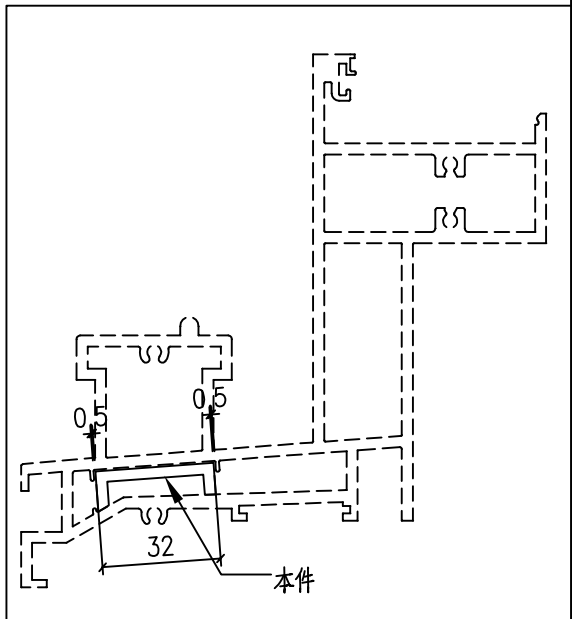
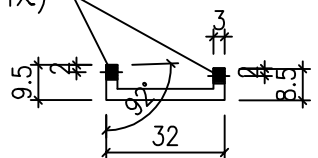
产品编号	L(MM)	数量	N	M	A	B	C	D	??
J857-SD26-7	4208	4							

工程號	J857	地盤	啓德6552
-----	------	----	--------



∅4x10长孔(去水孔 1/4处)

∅4x10长孔(去水孔 1/4处)



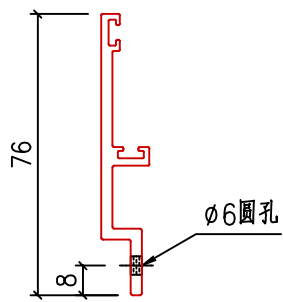
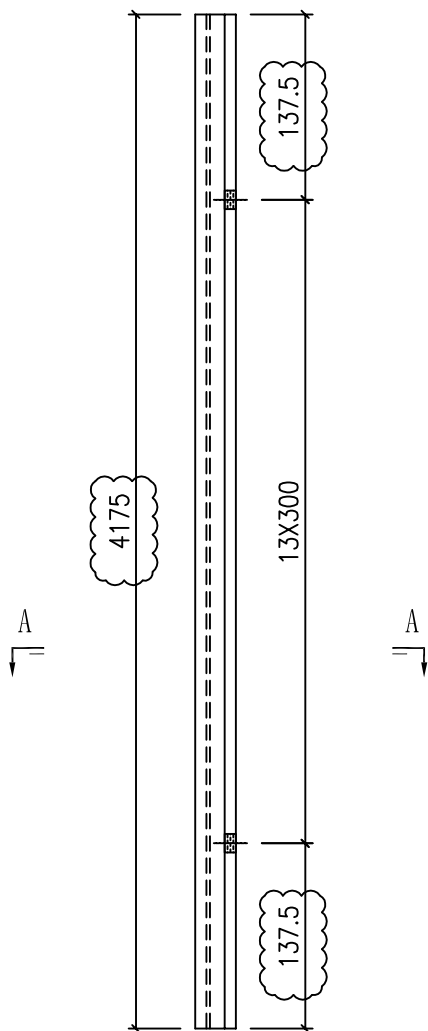
名稱	型材加工圖	制圖	黃漢卿	2022.6.17	修改			
材料	32X10.8X3mm鋁槽	復核			日期			
顏色	MILL	批准			圖號	J857-SD26-7		



美特鋁質 有限公司  
MIDI Aluminium Fabricator Ltd.

产品编号	L(MM)	数量	N	M	A	B	C	D	备注
		4							

工程號	J857	地盤	啓德6552
-----	------	----	--------



SECTION A-A

名稱	型材加工圖	制圖	HHQ	2023.1.14	修改			
材料	X86190	復核			日期			
顏色	ECK3X10063S-XF2 三塗(深灰)	批准			圖號	J857-SD26-8		



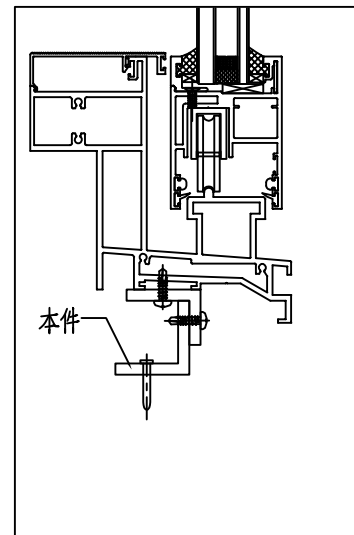
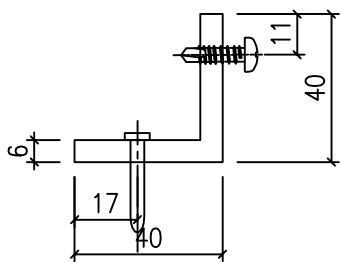
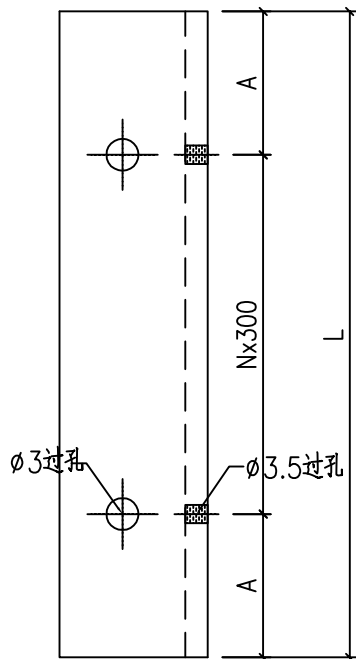
美特鋁質 有限公司  
MIDI Aluminium Fabricator Ltd.

物料編號	數量	L	N	A
J857-SD26-20	4	4210	13x300	155

工程號 J851 地盤 青衣明翹匯

# 散件送地盤

此編號為窗號



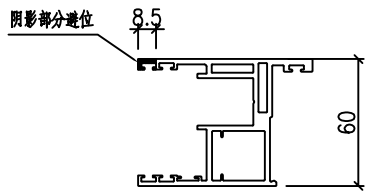
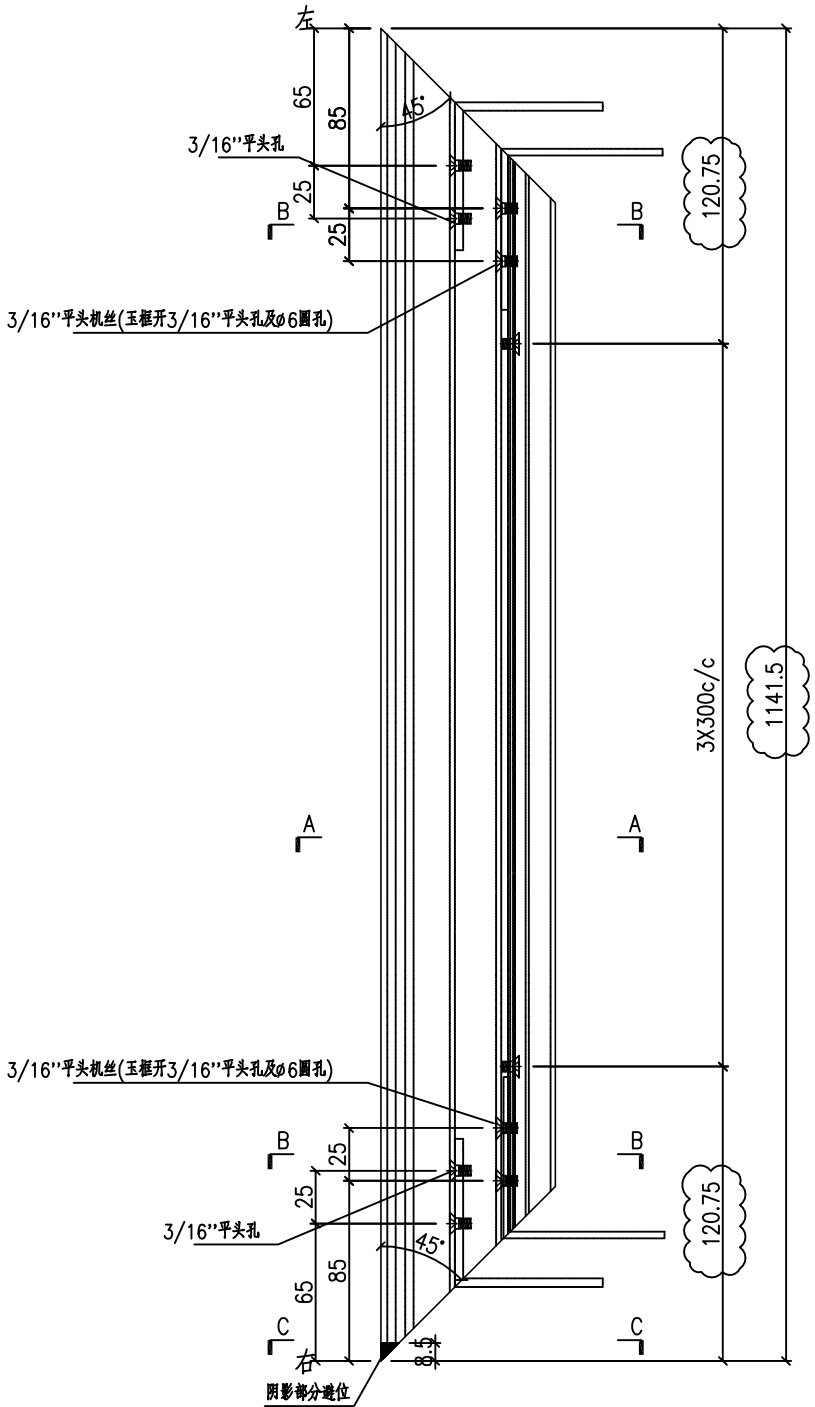
名稱	附件加工圖	制圖	HHQ	2023.1.14	修改		
材料	40x40x6mm鋁角	復核			日期		
顏色	MILL	批准			圖號	J857-SD26-20	



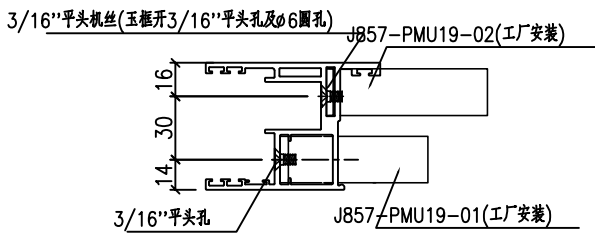
美特鋁質 有限公司  
MIDI Aluminium Fabricator Ltd.

产品编号	L(MM)	数量	N	M	A	B	C	D	备注
		4							

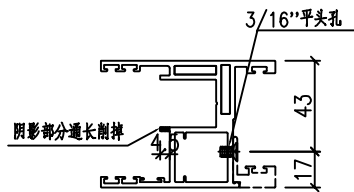
工程號	J857	地盤	啓德6552
-----	------	----	--------



SECTION C-C



SECTION B-B



SECTION A-A

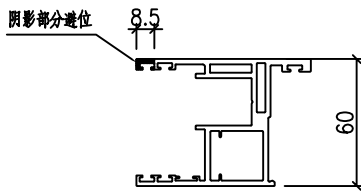
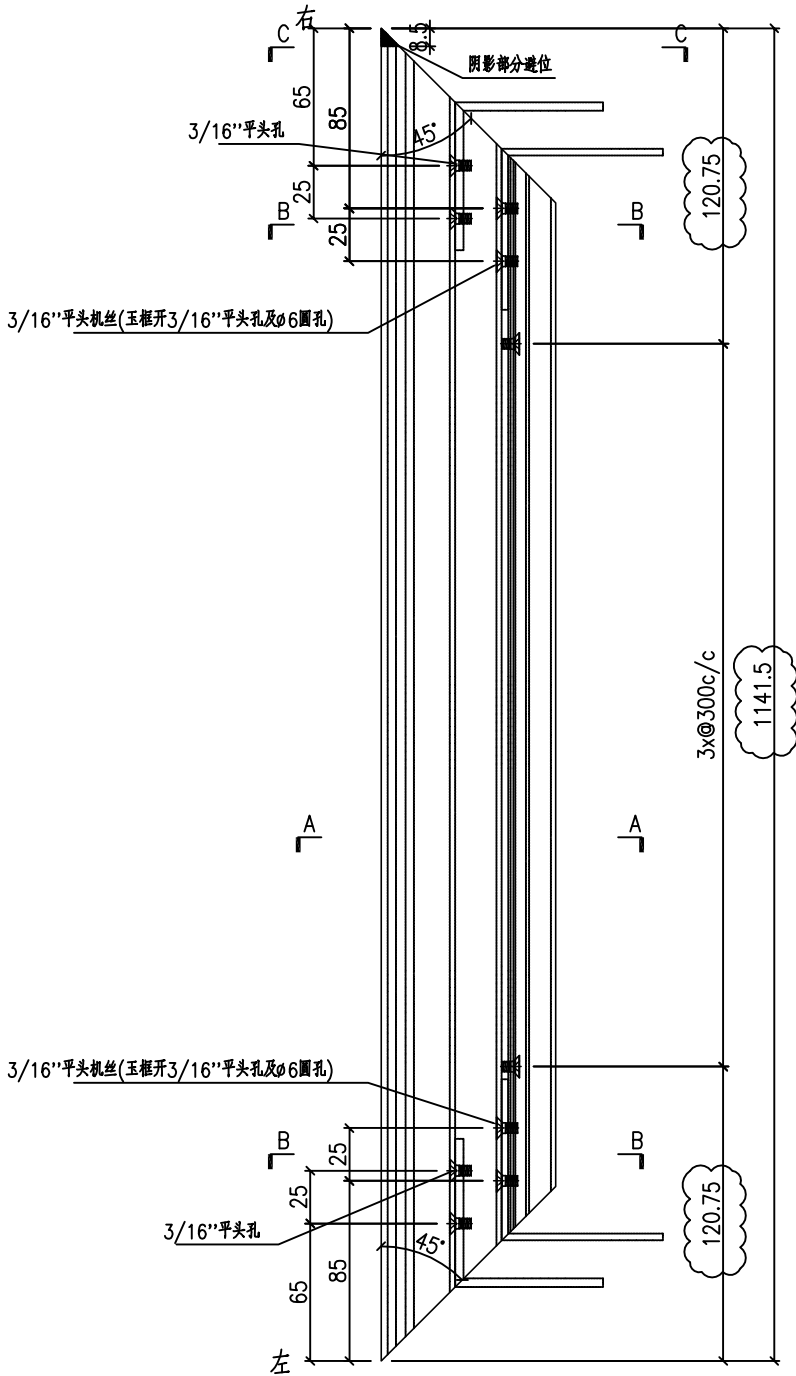
名稱	趟門玉加工圖	制圖	HHQ	2023.1.14	修改			
材料	X84392	復核			日期			
顏色	ECK3X10063S-XF2 三塗(深灰)	批准			圖號	J857-SD26-9		



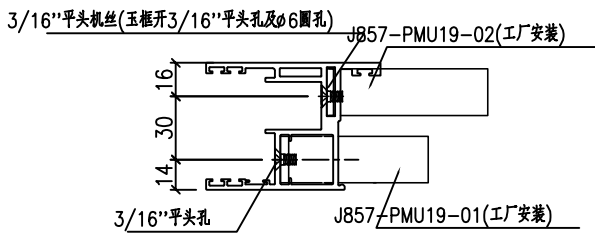
美特鋁質 有限公司  
MIDI Aluminium Fabricator Ltd.

产品编号	L(MM)	数量	N	M	A	B	C	D	备注
		4							

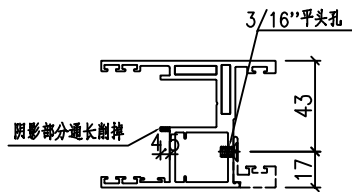
工程號	J857	地盤	啓德6552
-----	------	----	--------



SECTION C-C



SECTION B-B



SECTION A-A

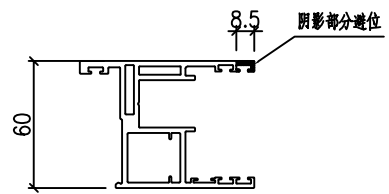
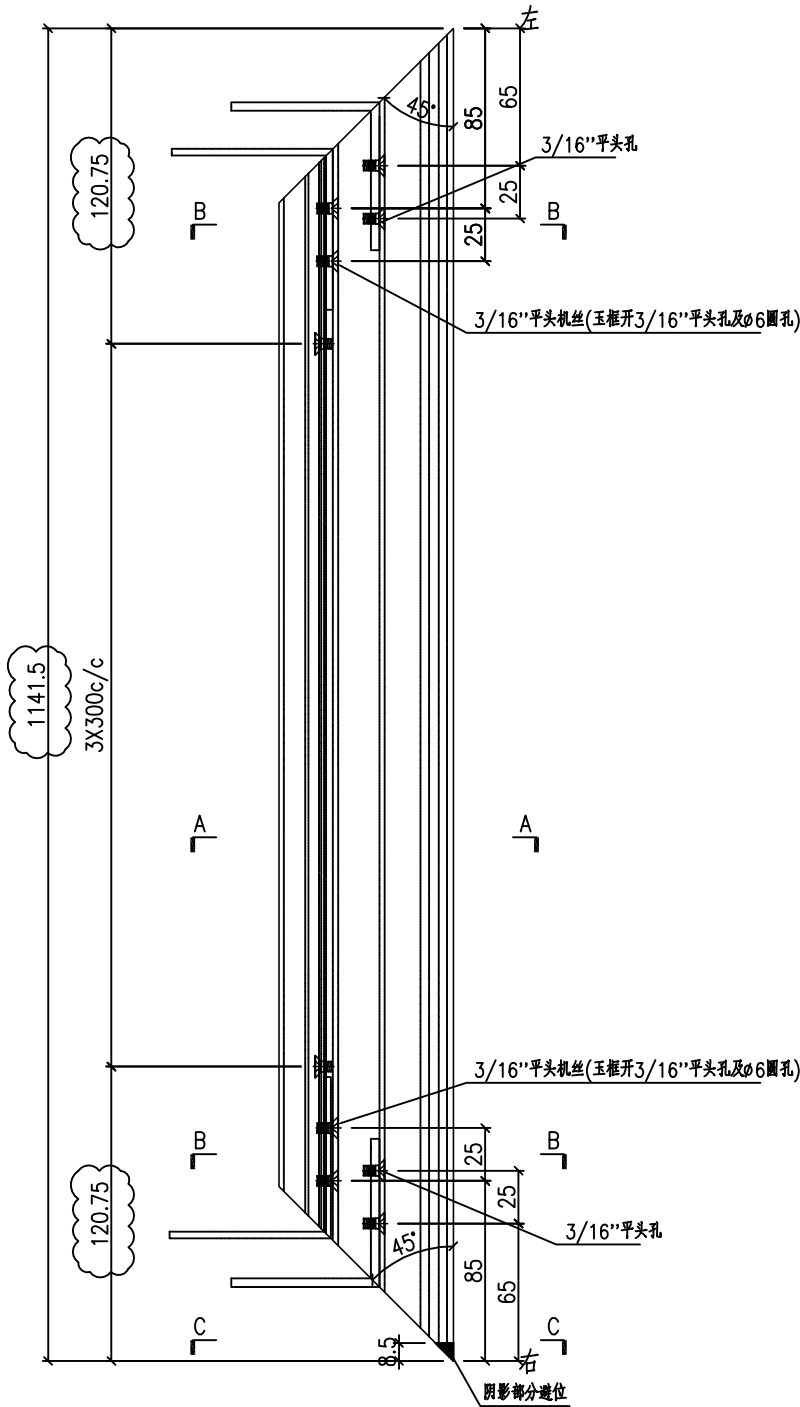
名稱	趟門玉加工圖	制圖	HHQ	2023.1.14	修改				
材料	X84392	復核			日期				
顏色	ECK3X10063S-XF2 三塗(深灰)	批准			圖號	J857-SD26-10			



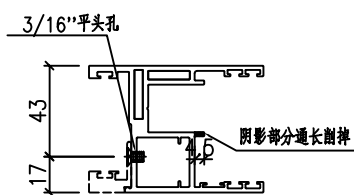
美特鋁質 有限公司  
MIDI Aluminium Fabricator Ltd.

产品编号	L(MM)	数量	N	M	A	B	C	D	备注
		4							

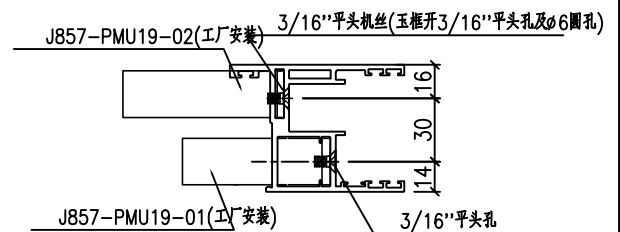
工程號	J857	地盤	啓德6552
-----	------	----	--------



SECTION C-C



SECTION A-A



SECTION B-B

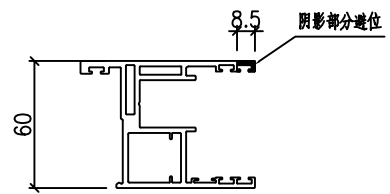
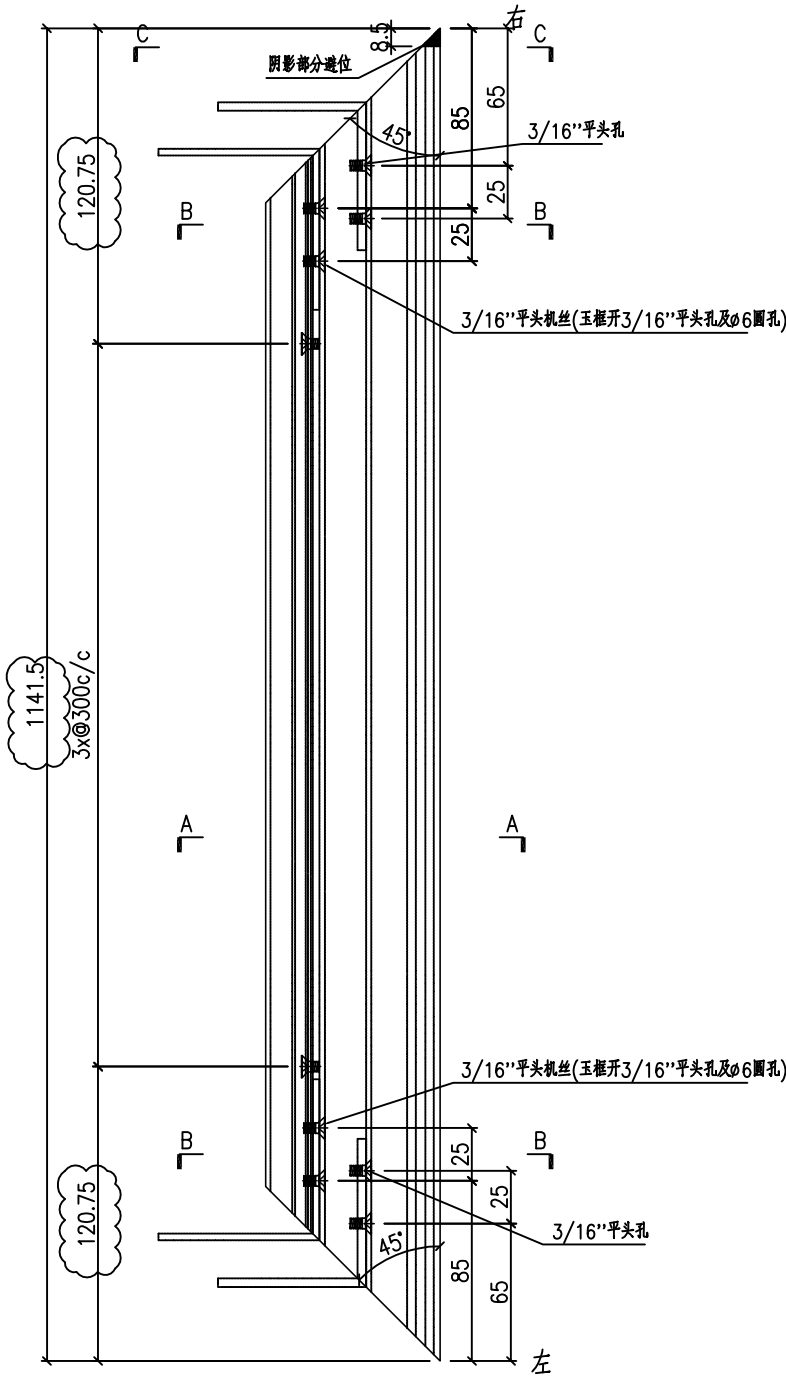
名稱	趟門玉加工圖	制圖	HHQ	2023.1.14	修改			
材料	X84392	復核			日期			
顏色	ECK3X10063S-XF2 三塗(深灰)	批准			圖號	J857-SD26-11		



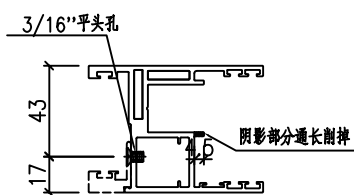
美特鋁質 有限公司  
MIDI Aluminium Fabricator Ltd.

产品编号	L(MM)	数量	N	M	A	B	C	D	备注
		4							

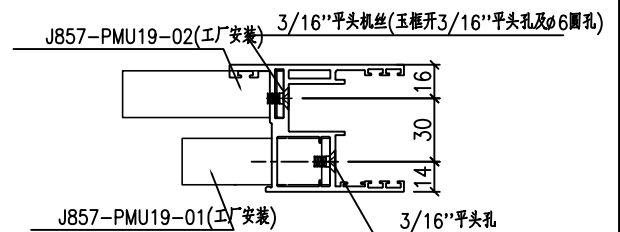
工程號	J857	地盤	啓德6552
-----	------	----	--------



SECTION C-C



SECTION A-A



SECTION B-B

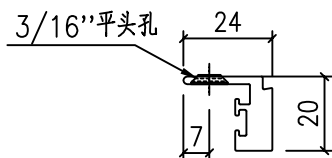
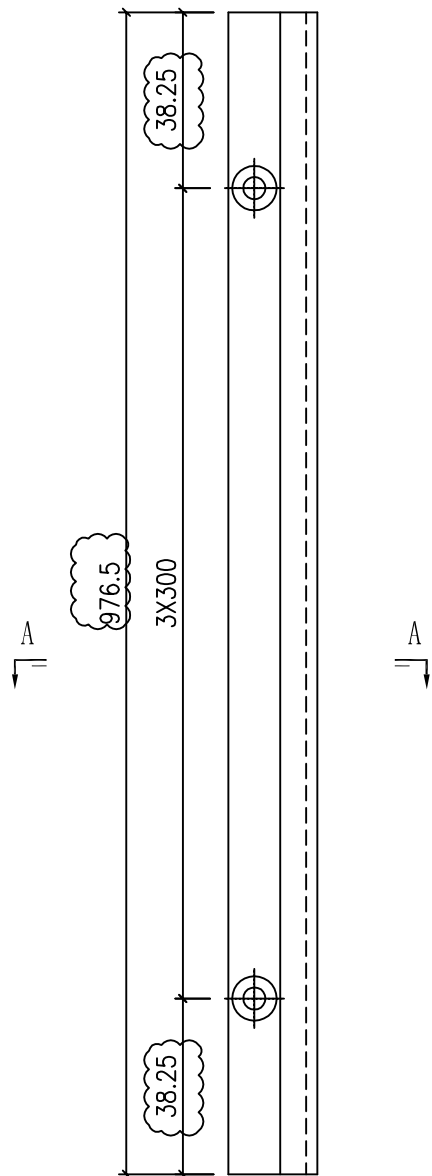
名稱	趟門玉加工圖	制圖	HHQ	2023.1.14	修改			
材料	X84392	復核			日期			
顏色	ECK3X10063S-XF2 三塗(深灰)	批准			圖號	J857-SD26-12		



美特鋁質 有限公司  
MIDI Aluminium Fabricator Ltd.

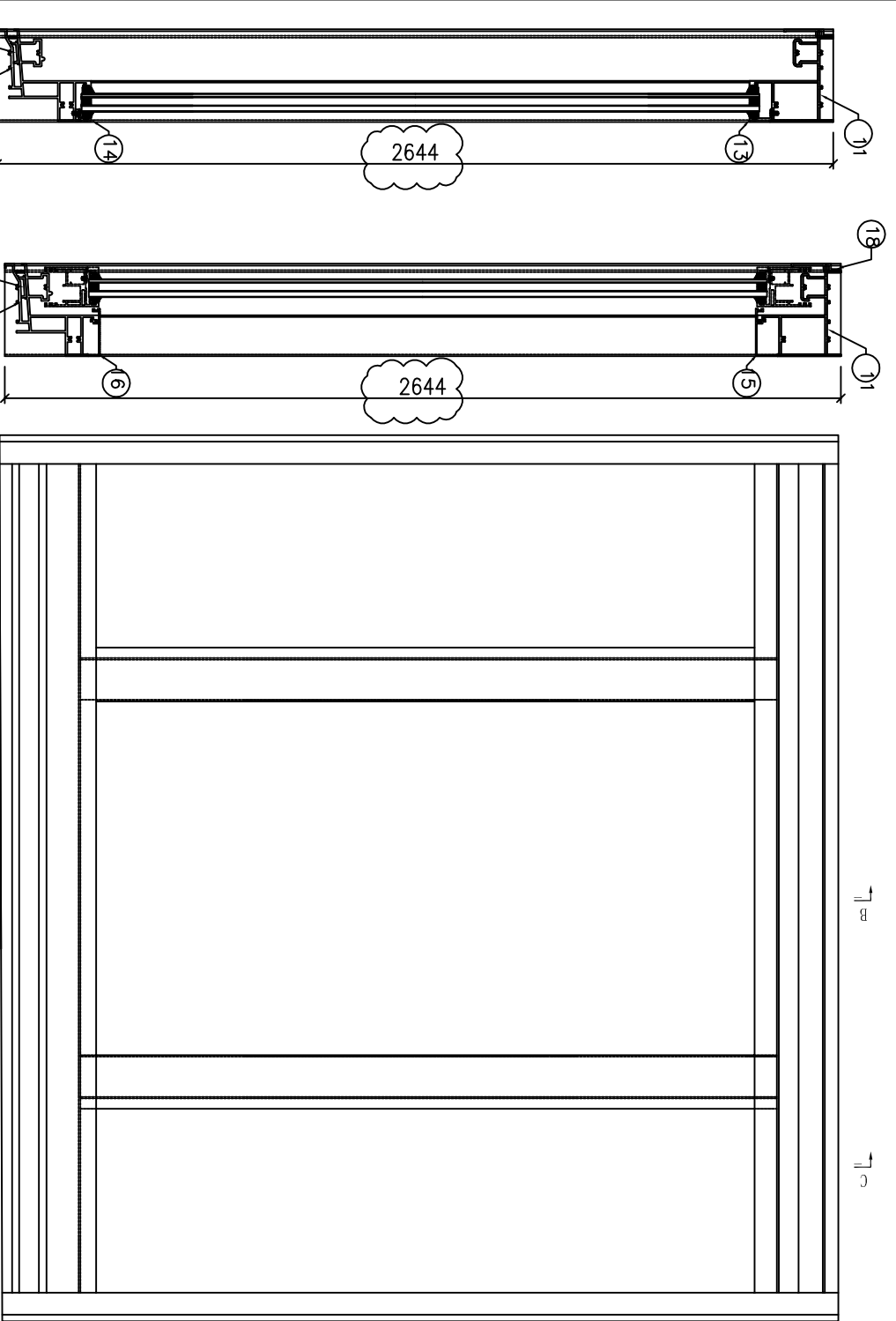
产品编号	L(MM)	数量	N	M	A	B	C	D	备注
		16							

工程號	J857	地盤	啓德6552
-----	------	----	--------

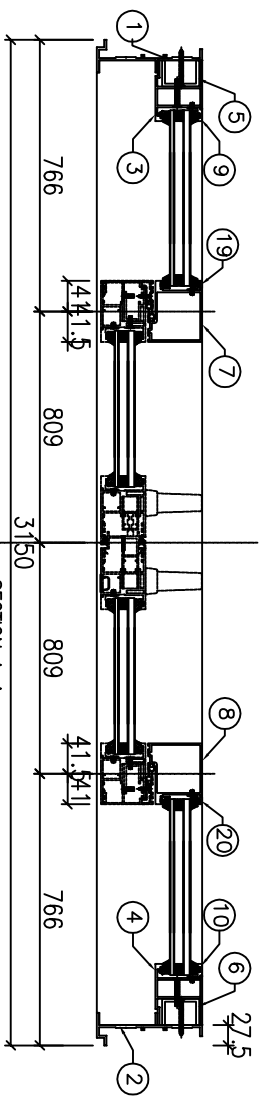


SECTION A-A

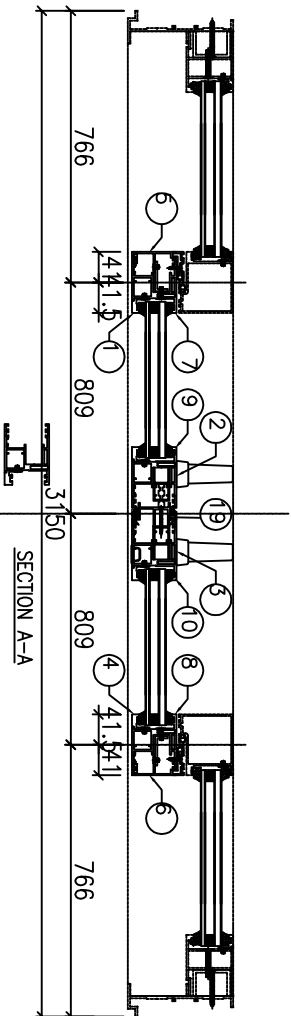
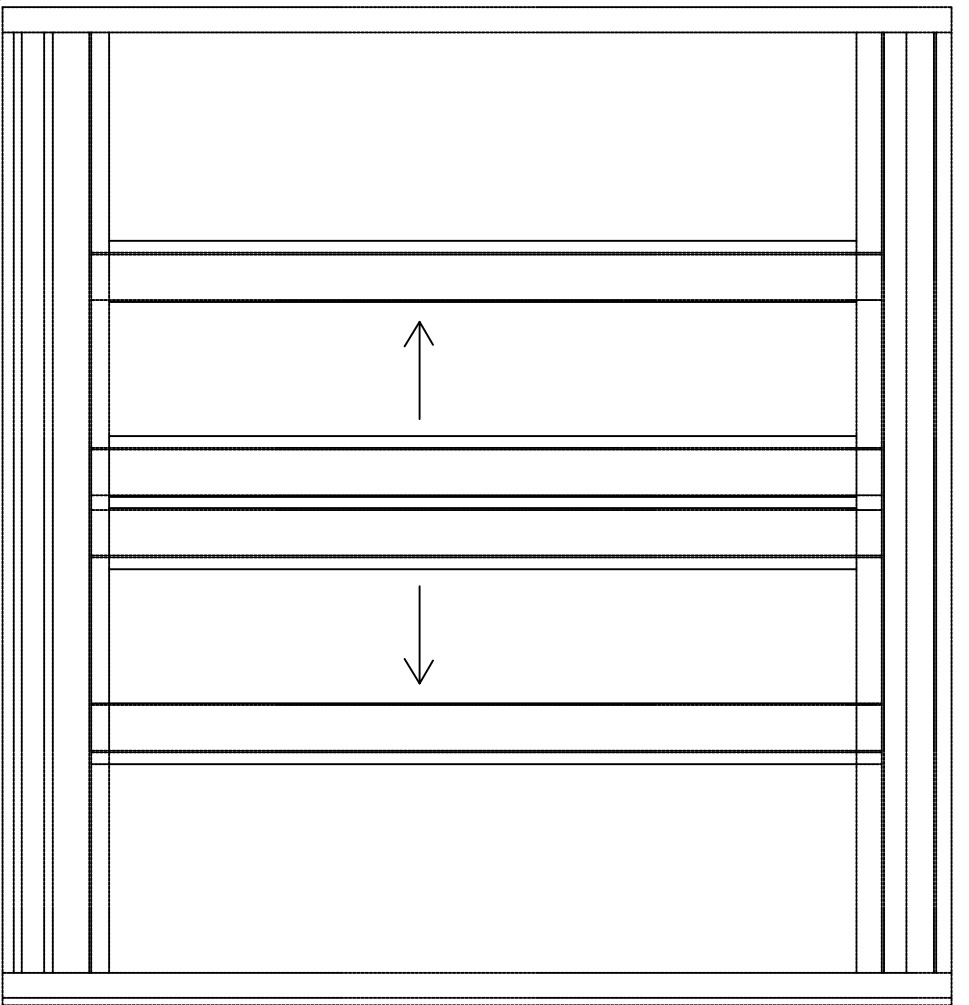
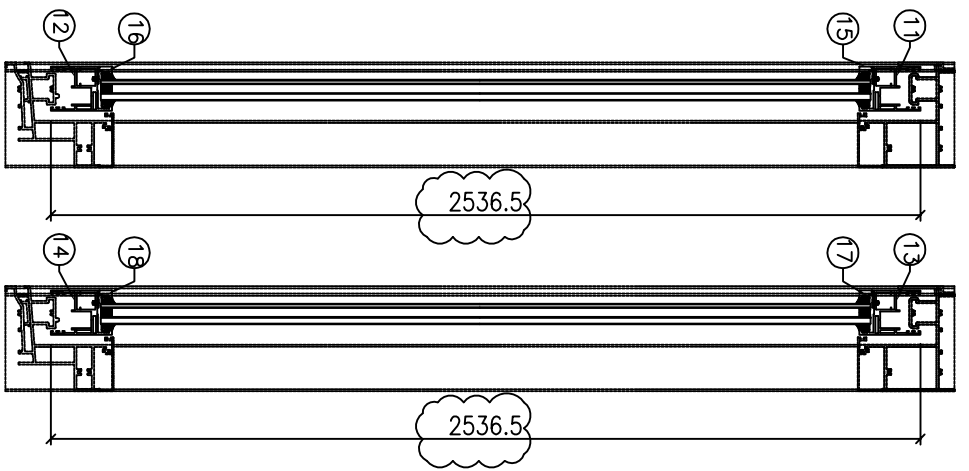
名稱	型材加工圖	制圖	HHQ	2023.1.14	修改			
材料	X86393	復核			日期			
顏色	ECK3X10063S-XF2 三塗(深灰)	批准			圖號	J857-SD26-13		



序号	产品编号	料号	产品名称	数量
1	J857-MU-1F	X86118	趟門邊框	2644
2	J857-MU-2F	X86118	趟門邊框	2644
3	J857-MU-3F	X86127	趟門企夾邊	2427.5
4	J857-MU-4F	X86127	趟門企夾邊	2427.5
5	J857-MU-5F	35.5x50x35.5x4mm厚鋁槽	2427.5	1
6	J857-MU-6F	35.5x50x35.5x4mm厚鋁槽	2427.5	1
7	J857-MU-7F	X86264	梗勾企	2429.5
8	J857-MU-8F	X86264	梗勾企	2429.5
9	J857-MU-9F	X86130	玻璃綫	2418.5
10	J857-MU-10F	X86130	玻璃綫	2418.5
11	J857-SD27-1	X86117	趟門頂橫	3095
12	J857-SD27-2	X86116	趟門底橫	3095
13	J857-SD27-3	X86247	玻璃綫	614
14	J857-SD27-4	X86130	玻璃綫	614
15	J857-SD27-5	X86131	扣蓋	1535
16	J857-SD27-6	X86196	扣蓋	1535
17	J857-SD27-7	32X10.8X3mm釘槽	3093	1
18	J857-SD27-8	X86190	趟門外蓋	3060
19	J857-MU-11F	X86265	玻璃綫二	2418.5
20	J857-MU-12F	X86265	玻璃綫二	2418.5

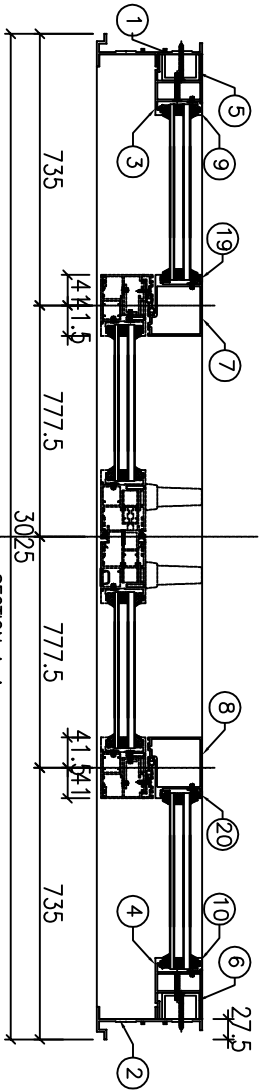
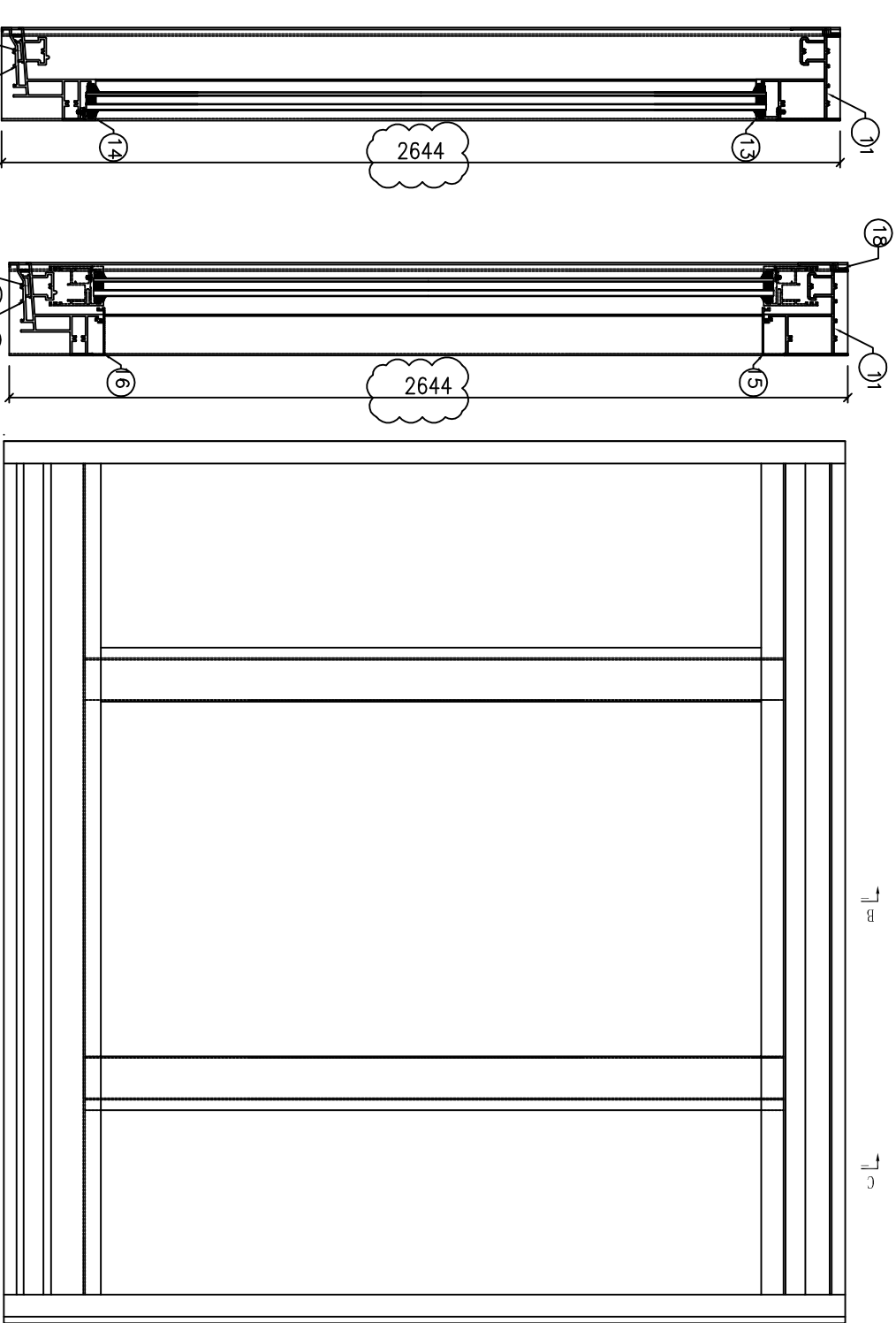


工程號: J857	窗號:	數量: 2	繪圖: HHQ	日期: 2023.11.4	批准:	日期:
地盤: 啓德6552	顏色: ECGX10065-VF2 三蓋(深灰)	位置:	校核:	採用: 地盤	工廠	版本:
			名稱: 提升推拉趟門框組裝圖	圖號: J857-SD-27	版本:	

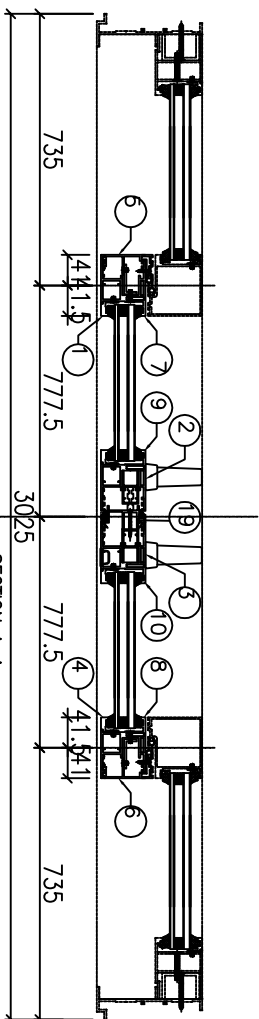
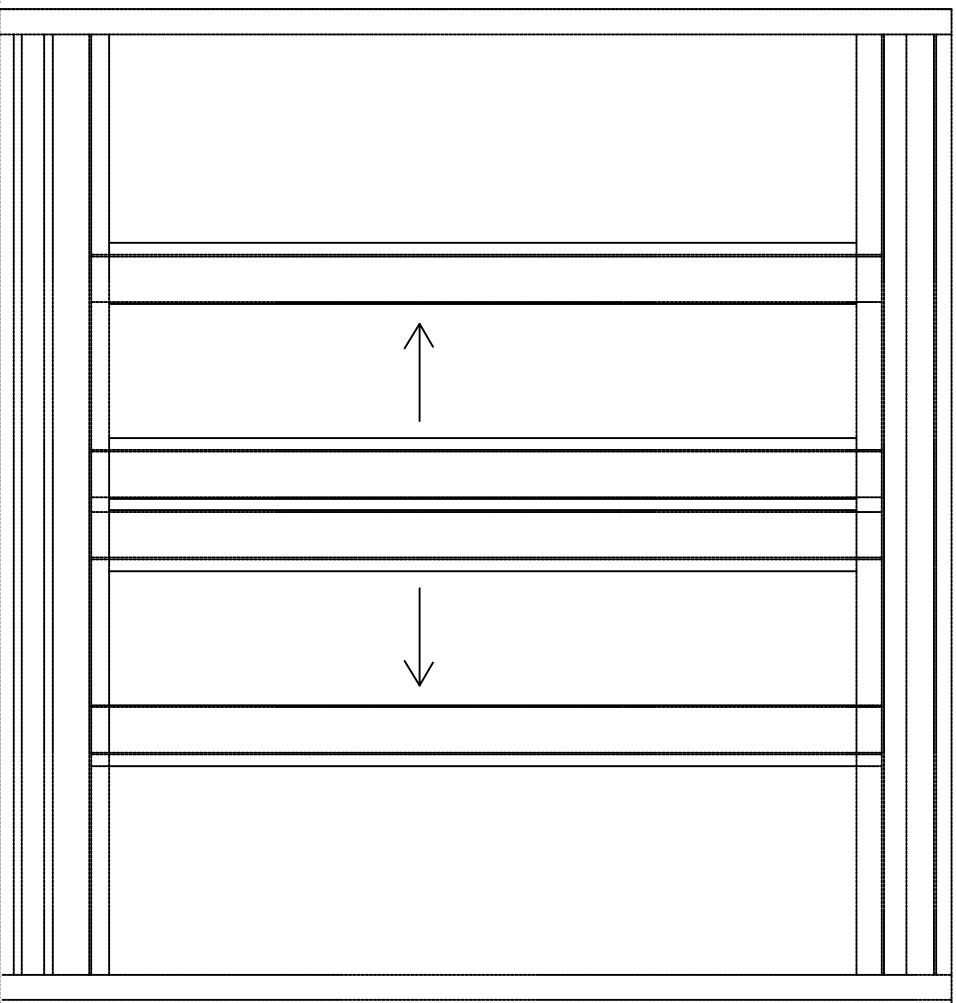
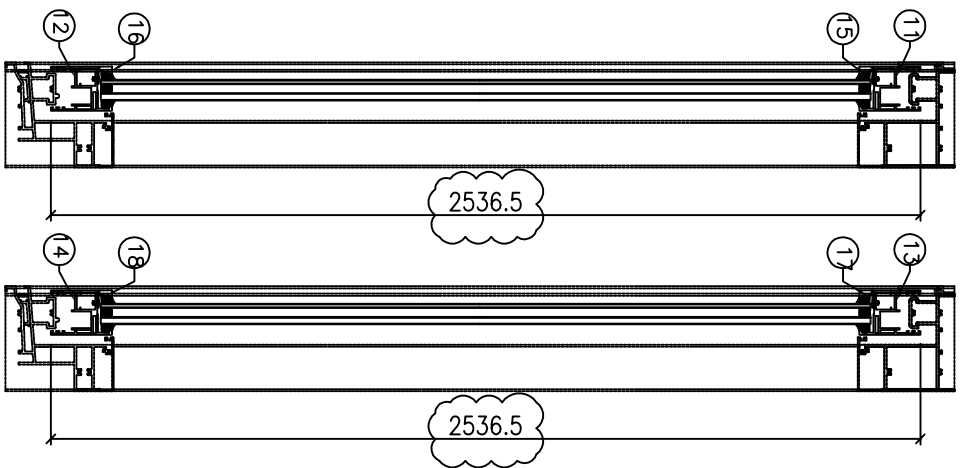


序号	产品编号	料号	产品名称	1(单位)	数量
1	J857-MU-13R	X86392	趟门玉	2536.5	1
2	J857-MU-14R	X86392	趟门玉	2536.5	1
3	J857-MU-15R	X86392	趟门玉	2536.5	1
4	J857-MU-16R	X86392	趟门玉	2536.5	1
5	J857-MU-17R	X86122	趟门玉勾条	2536.5	1
6	J857-MU-18R	X86122	趟门玉勾条	2536.5	1
7	J857-MU-19R	X86393	玻璃线	2403.5	1
8	J857-MU-19R	X86393	玻璃线	2403.5	1
9	J857-MU-20R	X86393	玻璃线	2403.5	1
10	J857-MU-20R	X86393	玻璃线	2403.5	1
11	J857-SD27-9	X86392	趟门玉	842.5	1
12	J857-SD27-10	X86392	趟门玉	842.5	1
13	J857-SD27-11	X86392	趟门玉	842.5	1
14	J857-SD27-12	X86392	趟门玉	842.5	1
15	J857-SD27-13	X86393	玻璃线	677.5	1
16	J857-SD27-13	X86393	玻璃线	677.5	1
17	J857-SD27-13	X86393	玻璃线	677.5	1
18	J857-SD27-13	X86393	玻璃线	677.5	1
19	J857-MU-21R	X86187	取趟门玉收口料	2536.5	1

工程號: J857	窗號:	數量: 2	繪圖: HHQ	日期: 2023.11.4	批准:	日期:
地點: 啓德6552	顏色: ECGX10065-VF2 三邊深灰	位置:	校核:	採用: 地盤	工廠	版本:
			名稱: 提手控拉趟门玉組裝圖	圖號: J857-SD-27A	版本:	

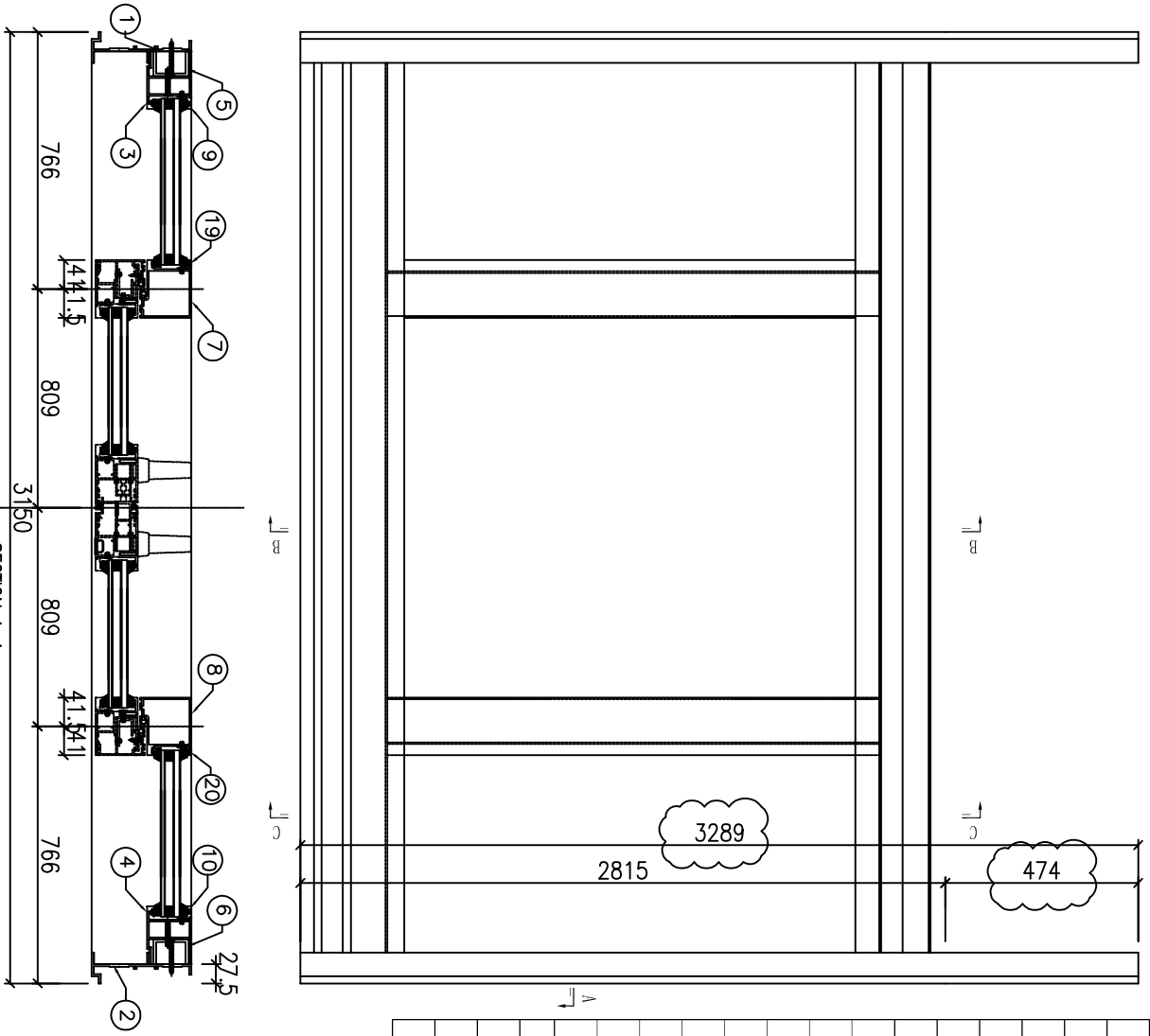
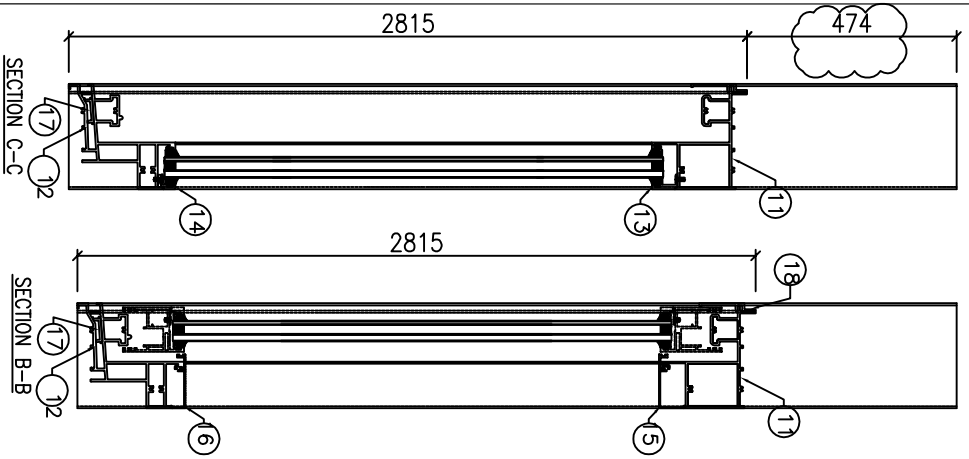


序号	产品编号	料号	产品名称	1(mm)	数量
1	J857-MU-1F	X86118	趟门边框	2644	1
2	J857-MU-2F	X86118	趟门边框	2644	1
3	J857-MU-3F	X86127	把手企夹边	2427.5	1
4	J857-MU-4F	X86127	把手企夹边	2427.5	1
5	J857-MU-5F	35.5x50x35.5x4mm厚铝槽	35.5x50x35.5x4mm厚铝槽	2427.5	1
6	J857-MU-6F	35.5x50x35.5x4mm厚铝槽	35.5x50x35.5x4mm厚铝槽	2427.5	1
7	J857-MU-7F	X86264	把手企	2429.5	1
8	J857-MU-8F	X86264	把手企	2429.5	1
9	J857-MU-9F	X86130	玻璃线	2418.5	1
10	J857-MU-10F	X86130	玻璃线	2418.5	1
11	J857-SD28-1	X86117	趟门顶横	2970	1
12	J857-SD28-2	X86116	趟门底横	2970	1
13	J857-SD28-3	X86247	玻璃线	583	2
14	J857-SD28-4	X86130	玻璃线	583	2
15	J857-SD28-5	X86131	扣盖	1472	1
16	J857-SD28-6	X86196	扣盖	1472	1
17	J857-SD28-7	32X10.8X3mm铝槽	32X10.8X3mm铝槽	2968	1
18	J857-SD28-8	X86190	趟门外盖	2935	1
19	J857-MU-11F	X86265	玻璃线二	2418.5	1
20	J857-MU-12F	X86265	玻璃线二	2418.5	1



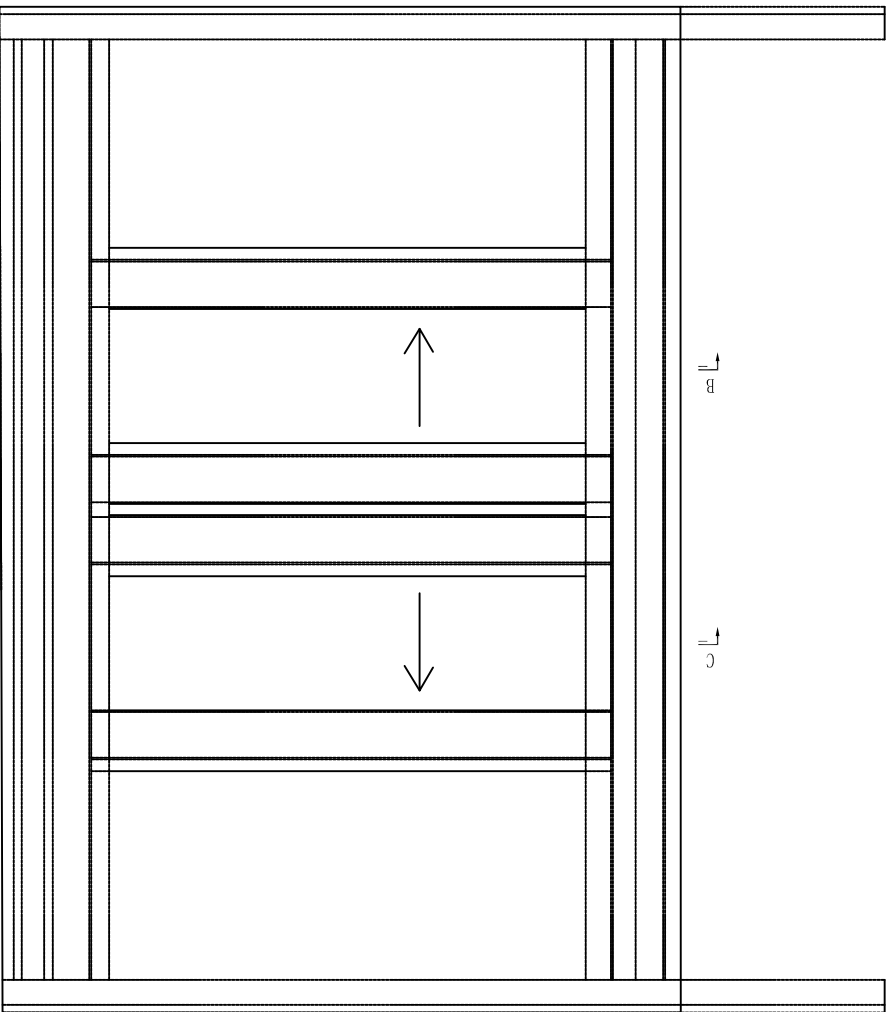
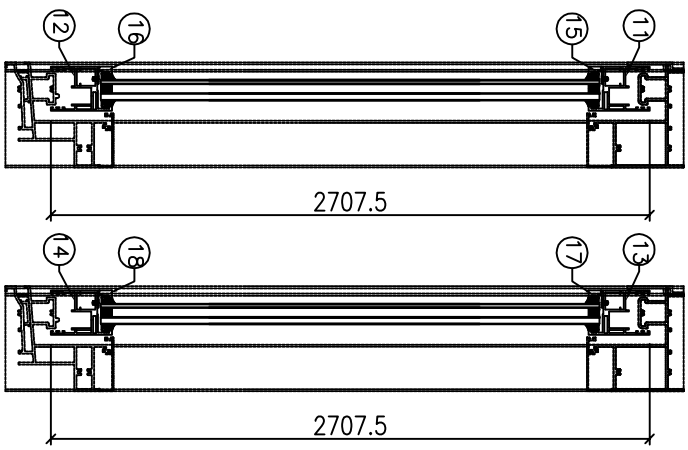
序号	产品编号	料号	产品名称	L (mm)	数量
1	J857-MU-13F	X86392	趟门玉	2536.5	1
2	J857-MU-14F	X86392	趟门玉	2536.5	1
3	J857-MU-15F	X86392	趟门玉	2536.5	1
4	J857-MU-16F	X86392	趟门玉	2536.5	1
5	J857-MU-17F	X86122	趟门玉勾盒	2536.5	1
6	J857-MU-18F	X86122	趟门玉勾盒	2536.5	1
7	J857-MU-19F	X86393	玻璃线	2403.5	1
8	J857-MU-19F	X86393	玻璃线	2403.5	1
9	J857-MU-20F	X86393	玻璃线	2403.5	1
10	J857-MU-20F	X86393	玻璃线	2403.5	1
11	J857-SD28-9	X86392	趟门玉	811	1
12	J857-SD28-10	X86392	趟门玉	811	1
13	J857-SD28-11	X86392	趟门玉	811	1
14	J857-SD28-12	X86392	趟门玉	811	1
15	J857-SD28-13	X86393	玻璃线	646	1
16	J857-SD28-13	X86393	玻璃线	646	1
17	J857-SD28-13	X86393	玻璃线	646	1
18	J857-SD28-13	X86393	玻璃线	646	1
19	J857-MU-21F	X86392	趟门玉收口料	2536.5	1

工程號: J857	窗號:	數量: 4	繪圖: HHQ	日期: 2023.11.4	批准:	日期:	名稱: 提升推拉趟门玉組裝圖	圖號: J857-SD-28A
地點: 啓德6552	顏色: ECGX1006S-VP2 三邊深灰	位置:	校核:	日期:	採用: 地盤	工廠:	版本:	版本:



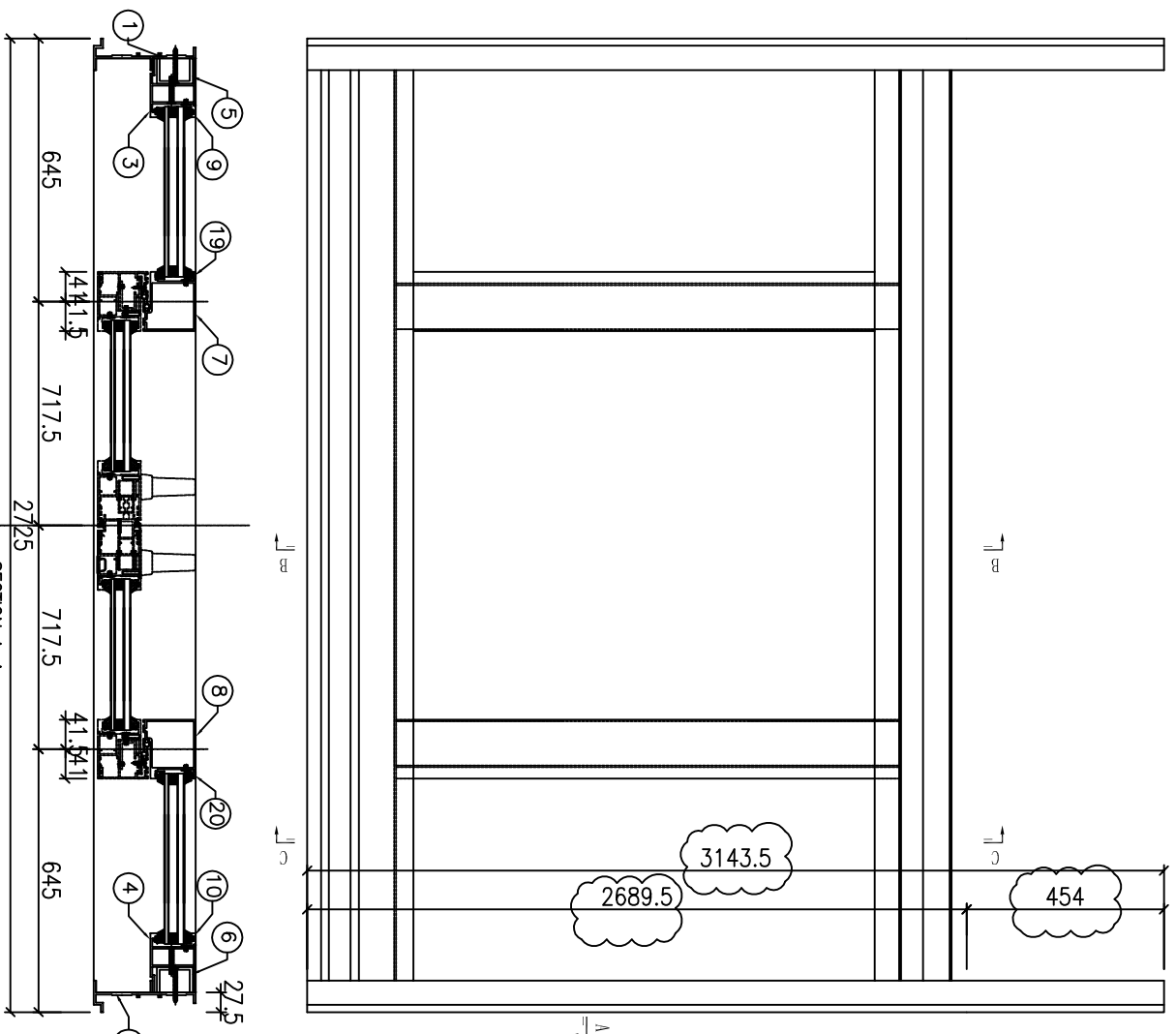
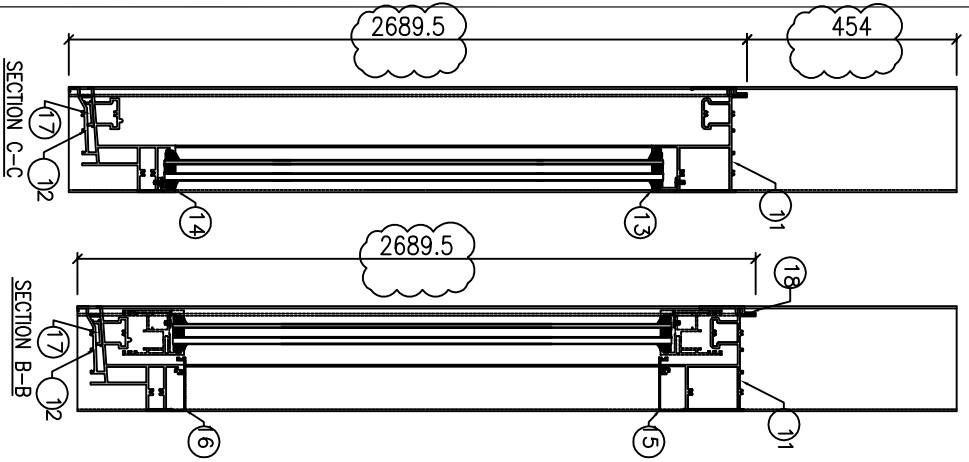
序号	产品编号	料号	产品名称	L (mm)	数量
1	J857-MU-1G	X86118	趟门边框	3289	1
2	J857-MU-2G	X86118	趟门边框	3289	1
3	J857-MU-3G	X86127	趟门企夹边	2598.5	1
4	J857-MU-4G	X86127	趟门企夹边	2598.5	1
5	J857-MU-5G	35.5x50x35.5x4mm厚铝槽	35.5x50x35.5x4mm厚铝槽	2598.5	1
6	J857-MU-6G	35.5x50x35.5x4mm厚铝槽	35.5x50x35.5x4mm厚铝槽	2598.5	1
7	J857-MU-7G	X86264	梗勾企	2600.5	1
8	J857-MU-8G	X86264	梗勾企	2600.5	1
9	J857-MU-9G	X86130	玻璃线	2589.5	1
10	J857-MU-10G	X86130	玻璃线	2589.5	1
11	J857-SD29-1	X86117	趟门顶横	3095	1
12	J857-SD29-2	X86116	趟门底横	3095	1
13	J857-SD29-3	X86247	玻璃线	614	2
14	J857-SD29-4	X86130	玻璃线	614	2
15	J857-SD29-5	X86131	扣盖	1535	1
16	J857-SD29-6	X86196	扣盖	1535	1
17	J857-SD29-7	32X10.8X3mm铝槽	32X10.8X3mm铝槽	3093	1
18	J857-SD29-8	X86190	趟门外盖	3060	1
19	J857-MU-11G	X86265	玻璃线二	2589.5	1
20	J857-MU-12G	X86265	玻璃线二	2589.5	1

工程號: J857	窗號: 1857	數量: 1	繪圖: HHQ	日期: 2023.11.4	批准:	日期:	名稱: 提升推拉趟門框裝圖	圖號: J857-SD-29
地點: 啓德6552	顏色: ECGX10635-VP2 三邊深灰	位置:	校核:	日期:	採用: 地盤	工廠:	版本:	版本:



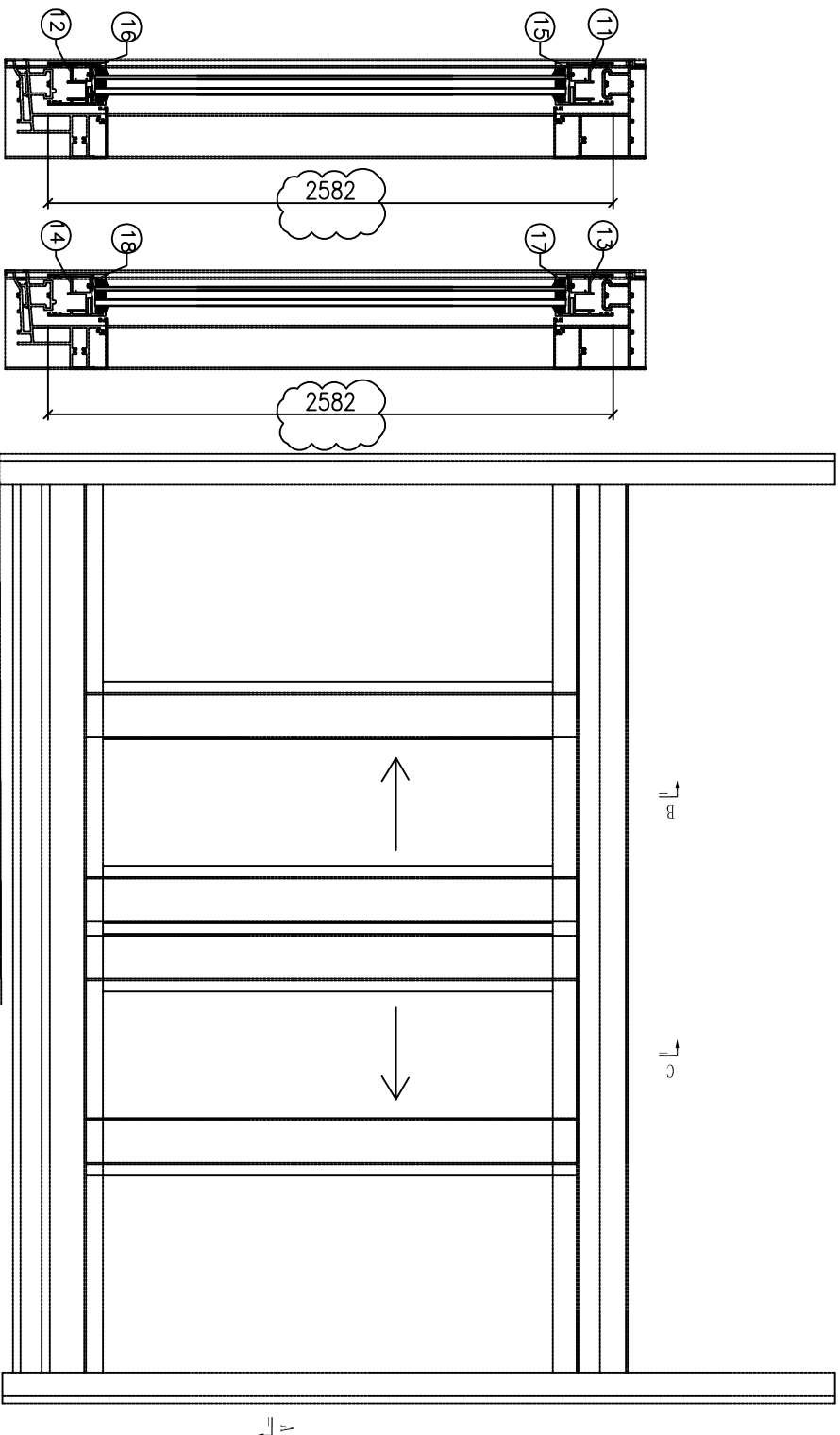
序号	产品编号	料号	产品名称	L (mm)	数量
1	J857-MU-13G	X86392	趟门玉	2707.5	1
2	J857-MU-14G	X86392	趟门玉	2707.5	1
3	J857-MU-15G	X86392	趟门玉	2707.5	1
4	J857-MU-16G	X86392	趟门玉	2707.5	1
5	J857-MU-17G	X86122	趟门玉勾企	2707.5	1
6	J857-MU-18G	X86122	趟门玉勾企	2707.5	1
7	J857-MU-19G	X86393	玻璃线	2574.5	1
8	J857-MU-19G	X86393	玻璃线	2574.5	1
9	J857-MU-20G	X86393	玻璃线	2574.5	1
10	J857-MU-20G	X86393	玻璃线	2574.5	1
11	J857-SD29-9	X86392	趟门玉	842.5	1
12	J857-SD29-10	X86392	趟门玉	842.5	1
13	J857-SD29-11	X86392	趟门玉	842.5	1
14	J857-SD29-12	X86392	趟门玉	842.5	1
15	J857-SD29-13	X86393	玻璃线	677.5	1
16	J857-SD29-13	X86393	玻璃线	677.5	1
17	J857-SD29-13	X86393	玻璃线	677.5	1
18	J857-SD29-18	X86393	玻璃线	677.5	1
19	J857-MU-21G	X86187	取趟门玉收口料	2707.5	1

工程號: J857	窗號:	數量: 1	繪圖: HHQ	日期: 2023.11.4	批准:	日期:	名稱: 提手控拉趟门玉組裝圖	圖號: J857-SD-29A
地盤: 啓德6552	顏色: ECGX1006S-VP2 三蓋(深灰)	位置:	校核:	日期:	採用: 地盤	工廠:	版本:	版本:

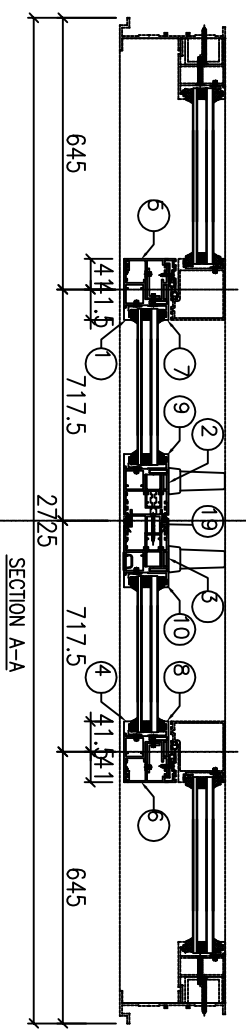


序号	产品编号	料号	产品名称	L (mm)	数量
1	J857-MU-1K	X86118	趟门边框	3143.5	1
2	J857-MU-2K	X86118	趟门边框	3143.5	1
3	J857-MU-3K	X86127	趟门企夹	2473	1
4	J857-MU-4K	X86127	趟门企夹	2473	1
5	J857-MU-5K	35.5x50x35.5x4mm厚铝槽	玻璃线	2473	1
6	J857-MU-6K	35.5x50x35.5x4mm厚铝槽	玻璃线	2473	1
7	J857-MU-7K	X86264	梗勾企	2475	1
8	J857-MU-8K	X86264	梗勾企	2475	1
9	J857-MU-9K	X86130	玻璃线	2464	1
10	J857-MU-10K	X86130	玻璃线	2464	1
11	J857-SD30-1	X86117	趟门顶横	2670	1
12	J857-SD30-2	X86116	趟门底横	2670	1
13	J857-SD30-3	X86247	玻璃线	493	2
14	J857-SD30-4	X86130	玻璃线	493	2
15	J857-SD30-5	X86131	扣盖	1352	1
16	J857-SD30-6	X86196	扣盖	1352	1
17	J857-SD30-7	32X10.8X3mm铝槽	趟门外盖	2668	1
18	J857-SD30-8	X86190	趟门外盖	2635	1
19	J857-MU-11K	X86265	玻璃线二	2464	1
20	J857-MU-12K	X86265	玻璃线二	2464	1

工程號: J857	窗號:	數量: 1	繪圖: HHQ	日期: 2023.11.4	批准:	日期:	名稱: 提升推拉趟門框裝圖	圖號: J857-SD-30
地點: 啓德6552	顏色: ECGX10685-VP2 三蓋(深灰)	位置:	校核:	日期:	採用: 地盤	工廠:	版本:	版本:



序号	产品编号	料号	产品名称	L (mm)	数量
1	J857-MU-13K	X86392	趟门玉	2582	1
2	J857-MU-14K	X86392	趟门玉	2582	1
3	J857-MU-15K	X86392	趟门玉	2582	1
4	J857-MU-16K	X86392	趟门玉	2582	1
5	J857-MU-17K	X86122	趟门玉勾条	2582	1
6	J857-MU-18K	X86122	趟门玉勾条	2582	1
7	J857-MU-19K	X86393	玻璃线	2449	1
8	J857-MU-19K	X86393	玻璃线	2449	1
9	J857-MU-20K	X86393	玻璃线	2449	1
10	J857-MU-20K	X86393	玻璃线	2449	1
11	J857-SD30-9	X86392	趟门玉	751	1
12	J857-SD30-10	X86392	趟门玉	751	1
13	J857-SD30-11	X86392	趟门玉	751	1
14	J857-SD30-12	X86392	趟门玉	751	1
15	J857-SD30-13	X86393	玻璃线	586	1
16	J857-SD30-13	X86393	玻璃线	586	1
17	J857-SD30-13	X86393	玻璃线	586	1
18	J857-SD30-13	X86393	玻璃线	586	1
19	J857-MU-21K	X86187	双趟门玉收料	2582	1



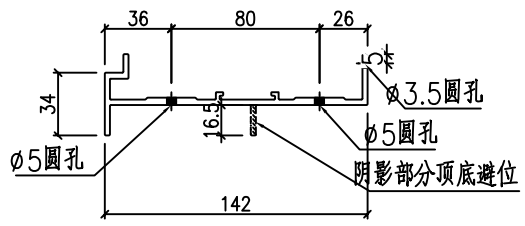
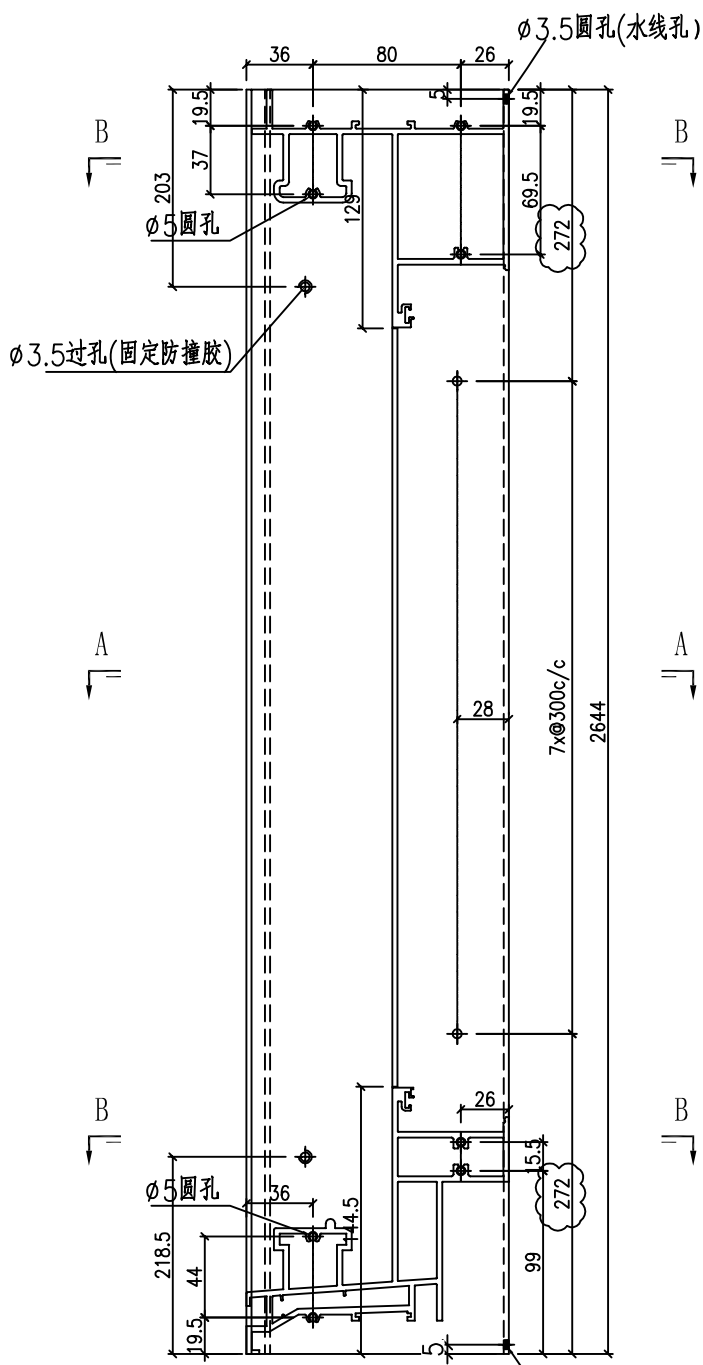
工程號: J857	窗號:	數量: 1	繪圖: HHQ	日期: 2023.11.4	批准:	日期:
地址: 啓德6552	顏色: ECGX10065-VF2 三邊深粉	位置:	校核:	採用: 地盤	工廠	版本:
			名稱: 提升控拉趟门玉組裝圖	圖號: J857-SD-30A	版本:	



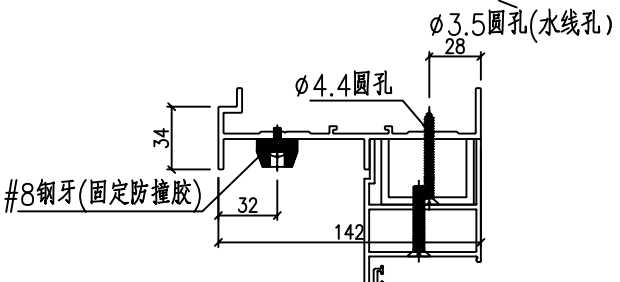
美特鋁質 有限公司  
MIDI Aluminium Fabricator Ltd.

物料編號	數量						
J857-MU-1F	6						

工程號	J857	地盤	啓德6552
-----	------	----	--------



SECTION B-B



SECTION A-A

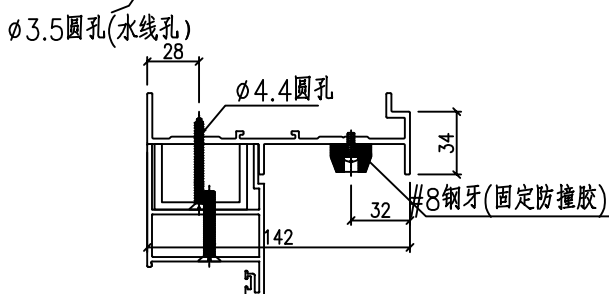
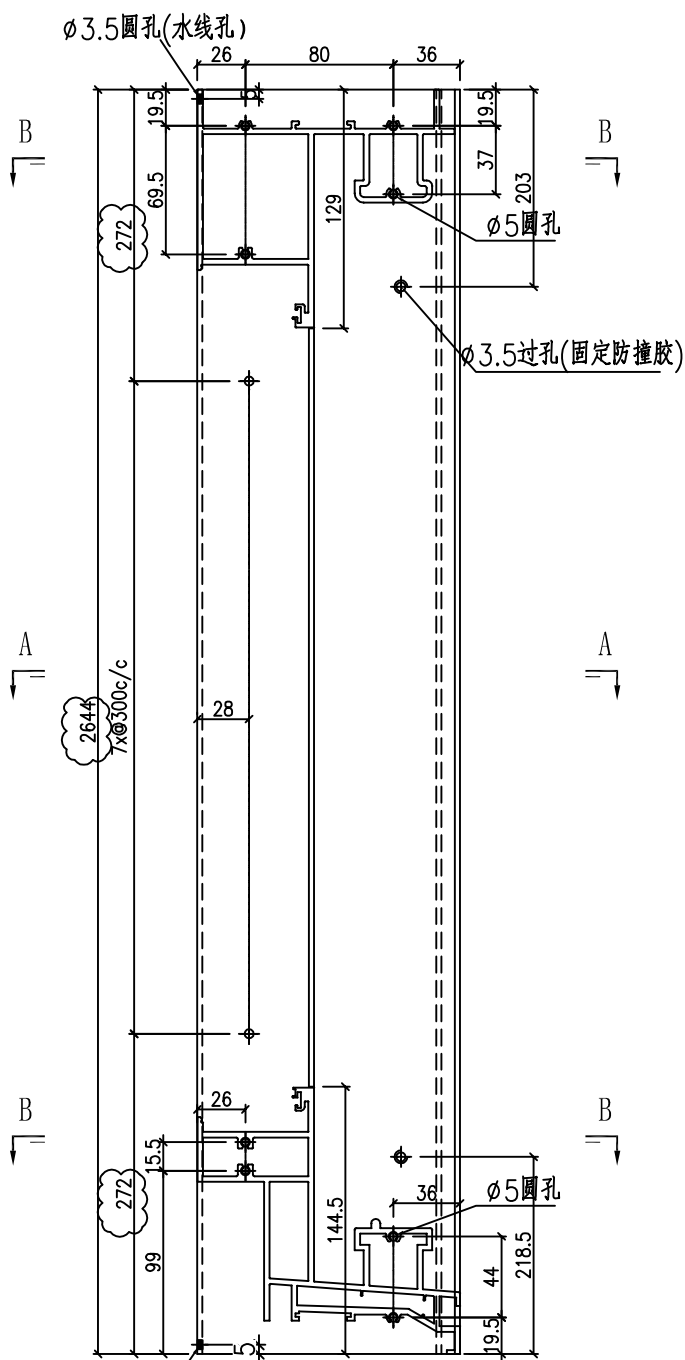
名稱	型材加工圖	制圖	HHQ	2022-7-30	修改		
材料	X86118	復核			日期		
顏色	ECK3X10063S-XF2 三塗(深灰)	批准			圖號	J857-MU-1F	



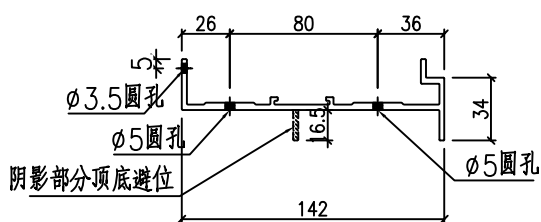
美特鋁質 有限公司  
MIDI Aluminium Fabricator Ltd.

物料編號	數量						
J857-MU-2F	6						

工程號	J857	地盤	啓德6552
-----	------	----	--------



SECTION A-A



SECTION B-B

名稱	型材加工圖	制圖	HHQ	2022-7-30	修改		
材料	X86118	復核			日期		
顏色	ECK3X10063S-XF2 三塗(深灰)	批准			圖號	J857-MU-2F	



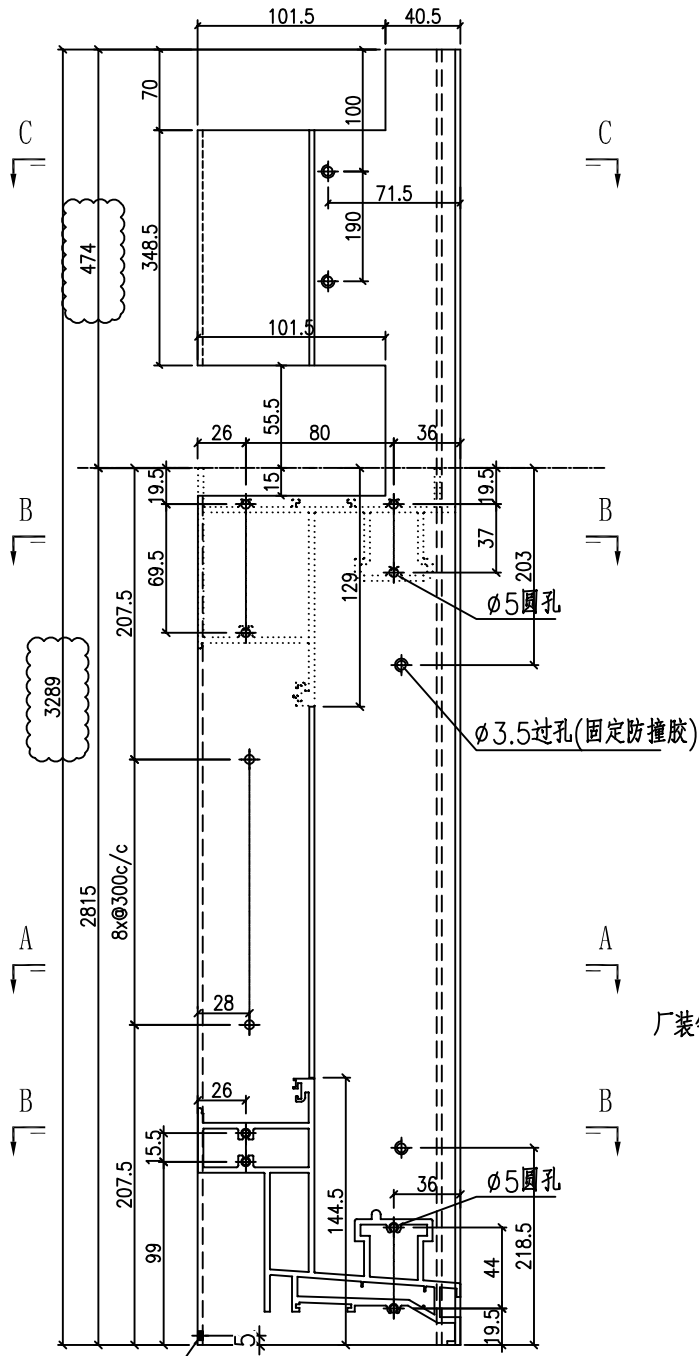


美特鋁質 有限公司  
MIDI Aluminium Fabricator Ltd.

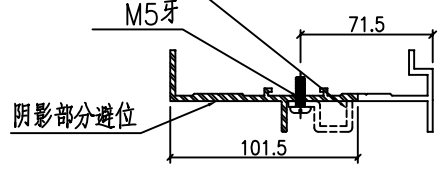
物料編號	數量								
J857-MU-2G	1								

工程號	J857	地盤	啓德6552
-----	------	----	--------

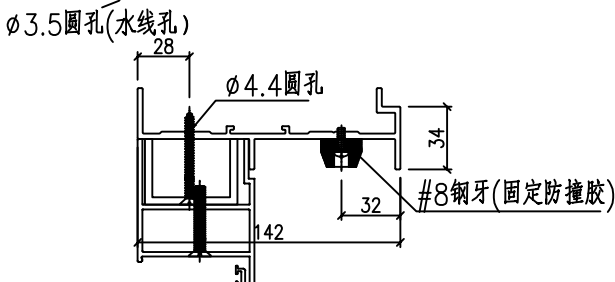
原E14578N



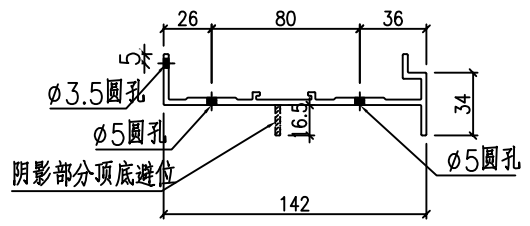
厂装铝板J857-TM-AP1R



SECTION C-C



SECTION A-A



SECTION B-B

名稱	型材加工圖	制圖	HHQ	2022-7-30	修改			
材料	X86118	復核			日期			
顏色	ECK3X10063S-XF2 三塗(深灰)	批准			圖號	J857-MU-2G		

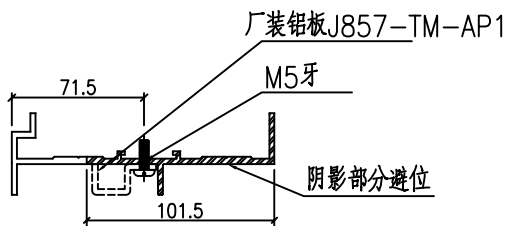
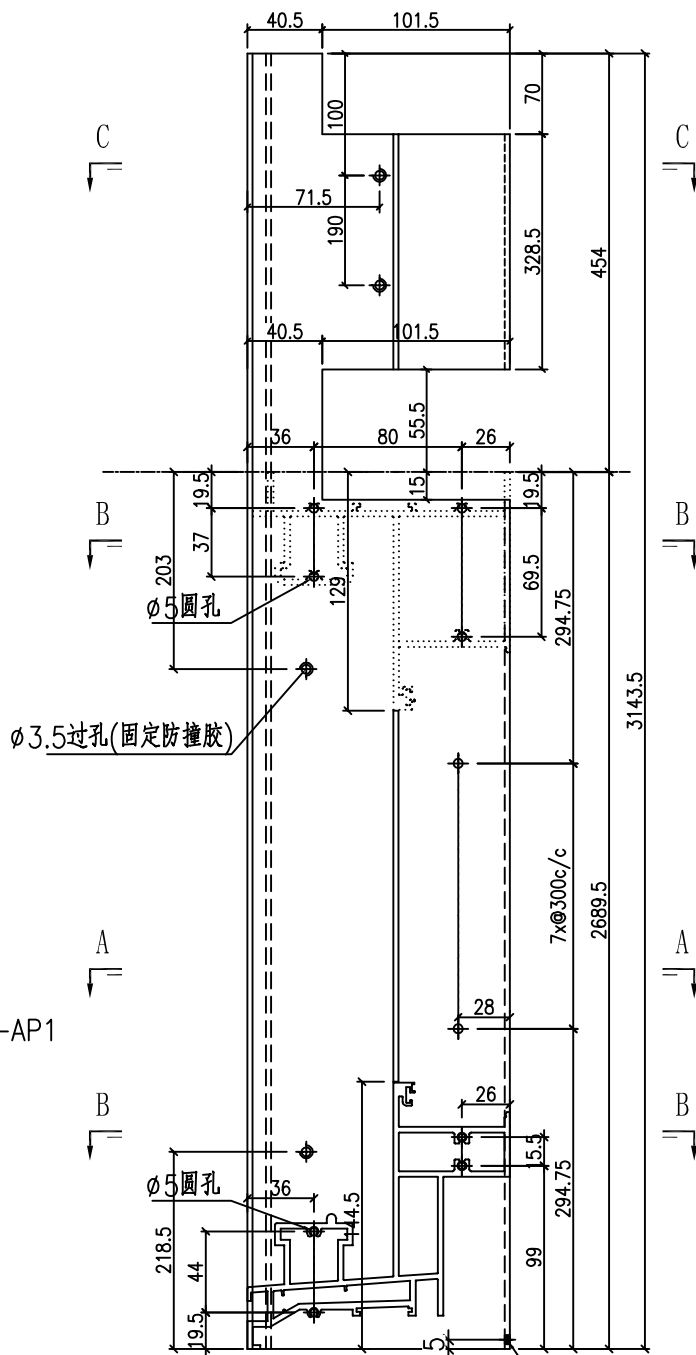


美特鋁質 有限公司  
MIDI Aluminium Fabricator Ltd.

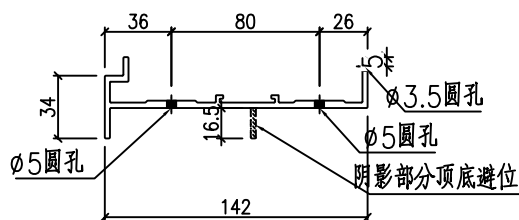
物料編號	數量						
J857-MU-1K	1						

工程號	J857	地盤	啓德6552
-----	------	----	--------

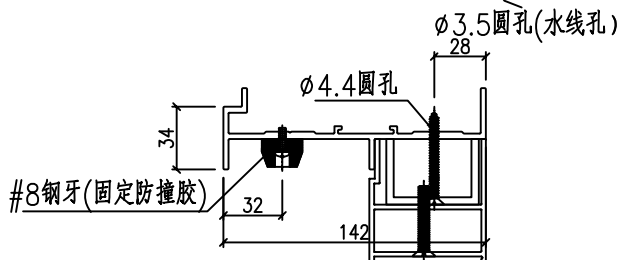
新增



SECTION C-C



SECTION B-B



SECTION A-A

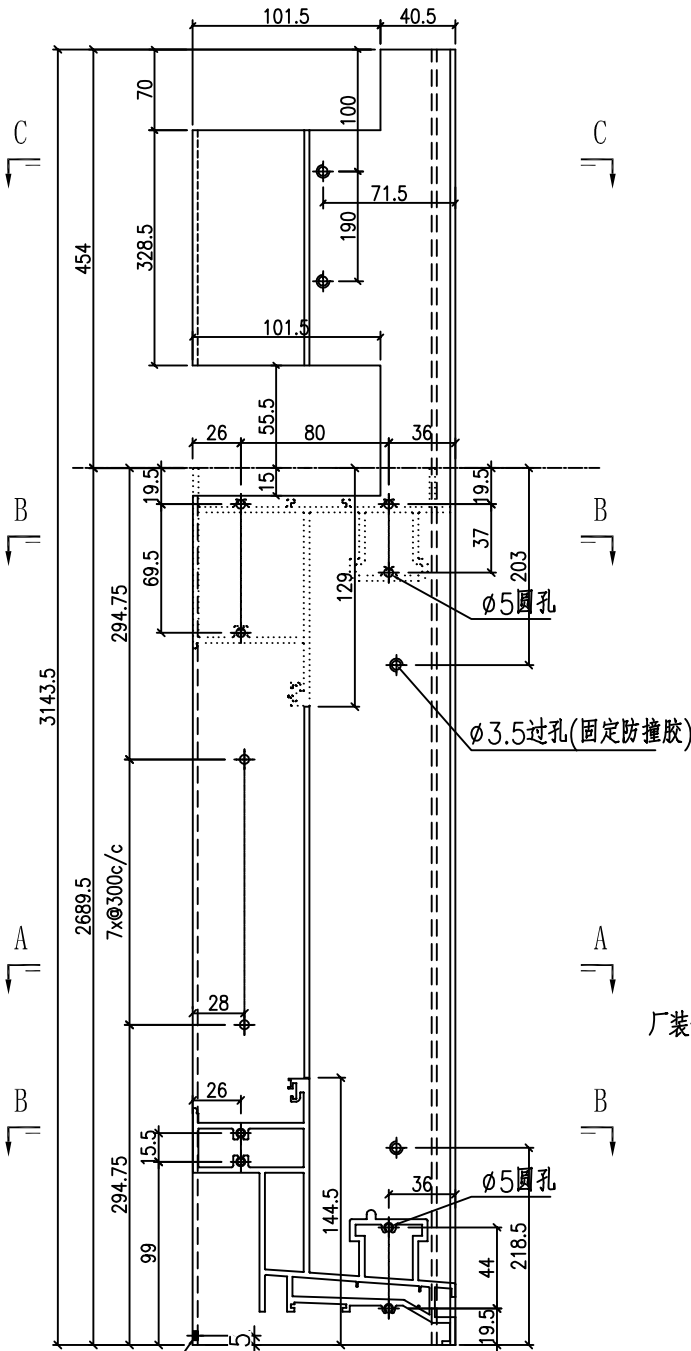
名稱	型材加工圖	制圖	HHQ	2022-7-30	修改		
材料	X86118	復核			日期		
顏色	ECK3X10063S-XF2 三塗(深灰)	批准			圖號	J857-MU-1G	



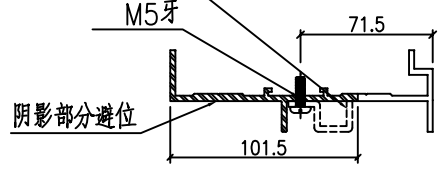
物料編號	數量						
J857-MU-2K	1						

工程號	J857	地盤	啓德6552
-----	------	----	--------

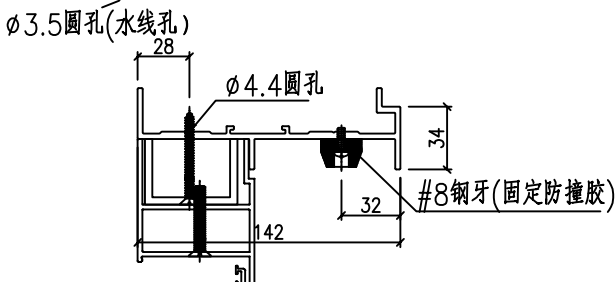
新增



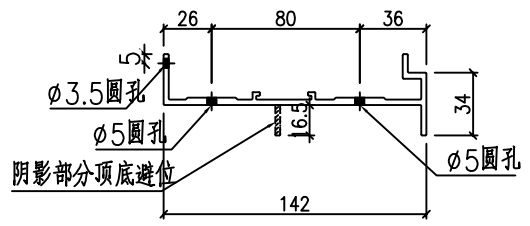
厂装铝板J857-TM-AP1R



SECTION C-C



SECTION A-A



SECTION B-B

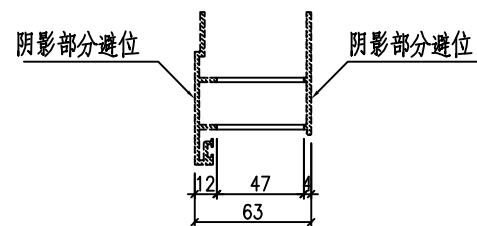
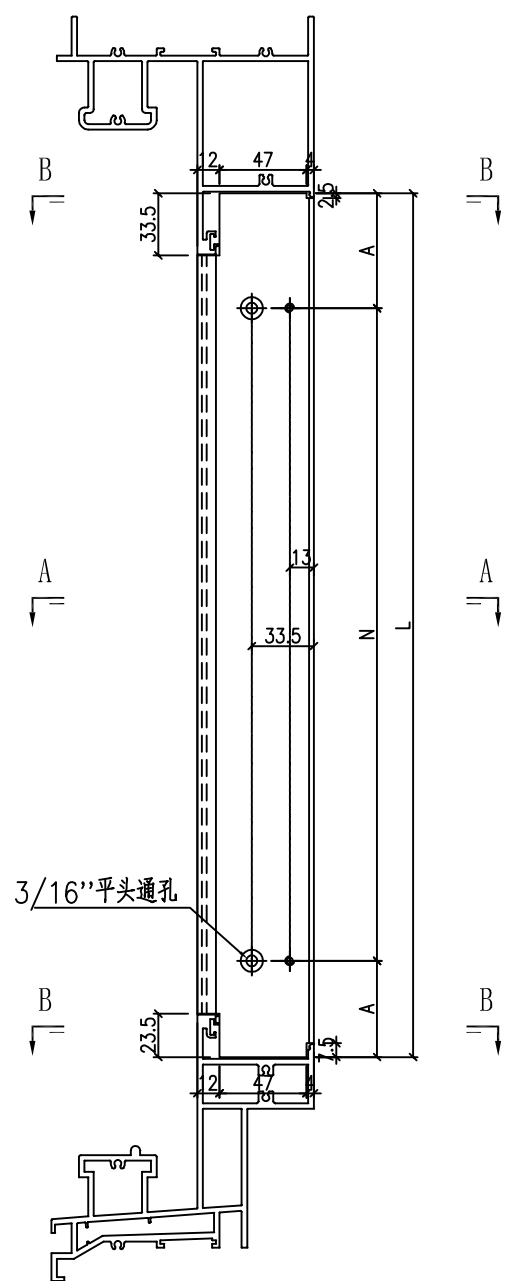
名稱	型材加工圖	制圖	HHQ	2022-7-30	修改		
材料	X86118	復核			日期		
顏色	ECK3X10063S-XF2 三塗(深灰)	批准			圖號	J857-MU-2G	



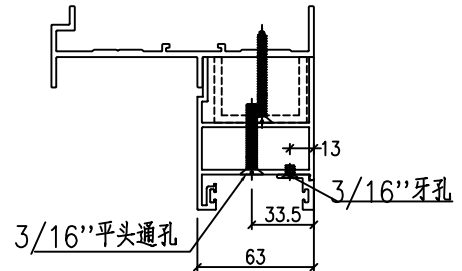
美特鋁質 有限公司  
MIDI Aluminium Fabricator Ltd.

物料編號	數量	L	N	A
J857-MU-3F	6	2427.5	7x300	163.75
J857-MU-3G	1	2598.5	8x300	99.25
J857-MU-3K	1	2473	7x300	186.5

工程號	J857	地盤	啓德6552
-----	------	----	--------



SECTION B-B



SECTION A-A

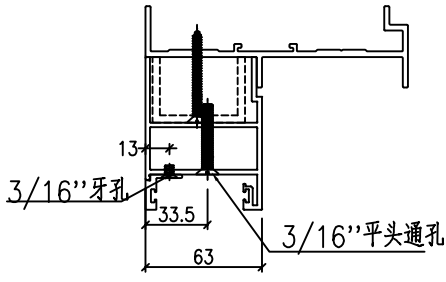
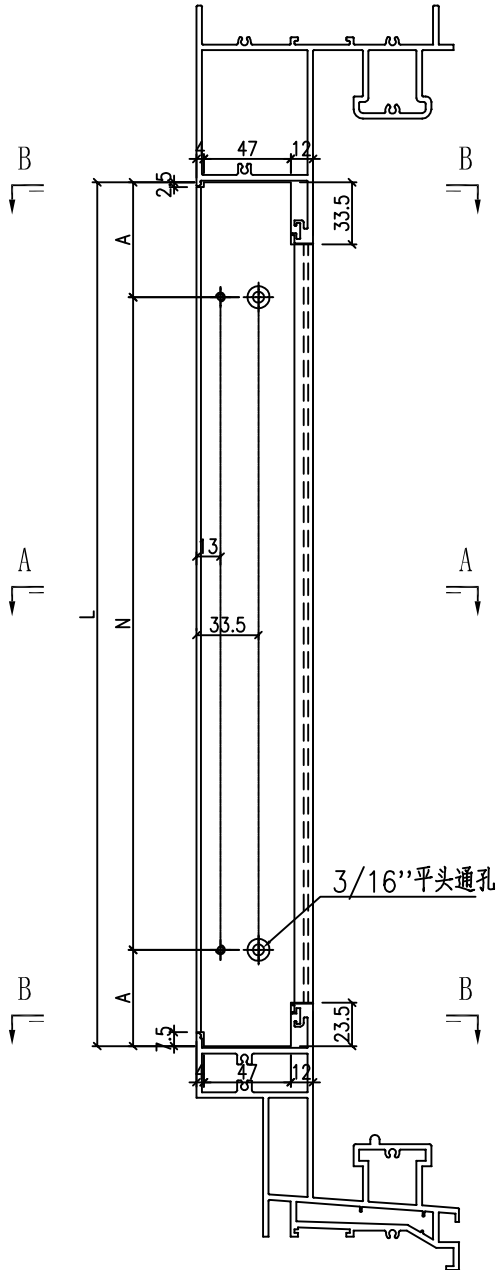
名稱	型材加工圖	制圖	HHQ	2023.1.14	修改		
材料	X86127	復核			日期		
顏色	ECK3X10063S-XF2 三塗(深灰)	批准			圖號	J857-MU-3F	



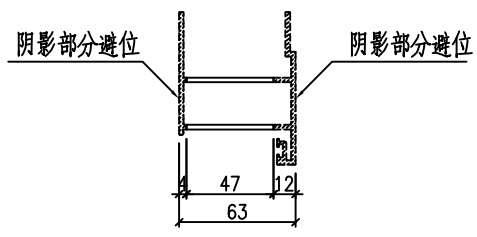
美特鋁質 有限公司  
MIDI Aluminium Fabricator Ltd.

物料編號	數量	L	N	A
J857-MU-4F	6	2427.5	7x300	163.75
J857-MU-4G	1	2598.5	8x300	99.25
J857-MU-4K	1	2473	7x300	186.5

工程號	J857	地盤	啓德6552
-----	------	----	--------



SECTION A-A



SECTION B-B

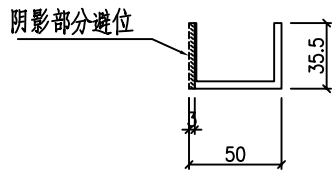
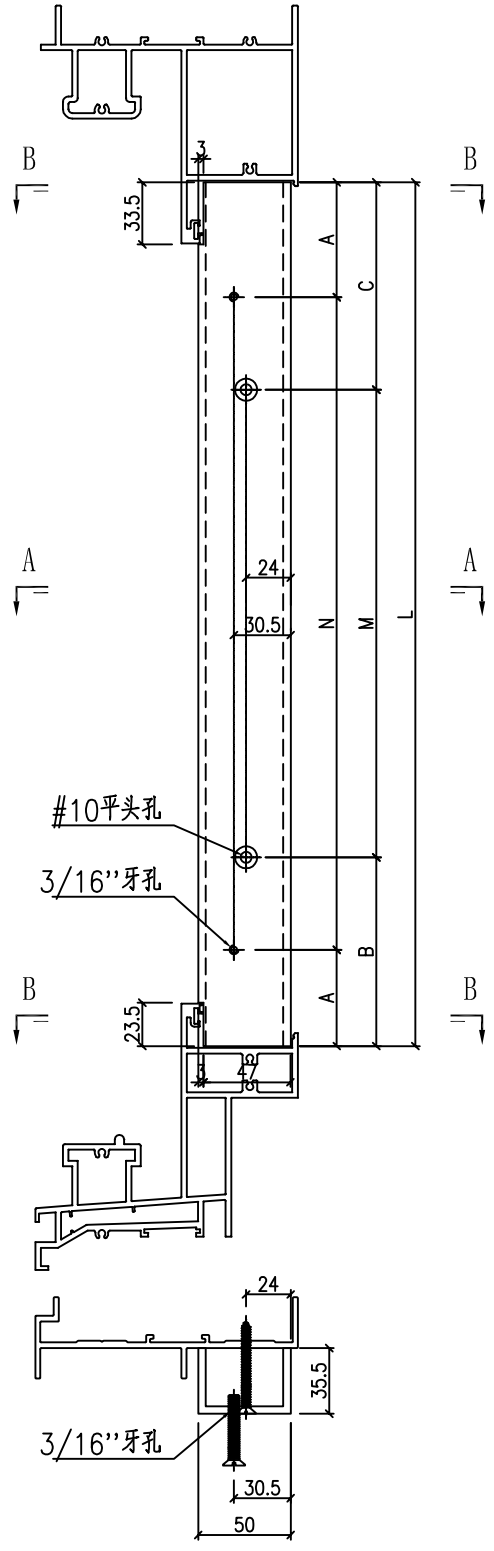
名稱	型材加工圖	制圖	HHQ	2023.1.14	修改		
材料	X86127	復核			日期		
顏色	ECK3X10063S-XF2 三塗(深灰)	批准			圖號	J857-MU-4F	



美特鋁質 有限公司  
MIDI Aluminium Fabricator Ltd.

物料編號	數量	L	N	A	M	B	C
J857-MU-5F	6	2427.5	7x300	163.75	7x300	151	176.5
J857-MU-5G	1	2598.5	8x300	99.25	8x300	86.5	112
J857-MU-5K	1	2473	7x300	186.5	8x300	173.75	199.25

工程號	J857	地盤	啓德6552
-----	------	----	--------



SECTION B-B

SECTION A-A

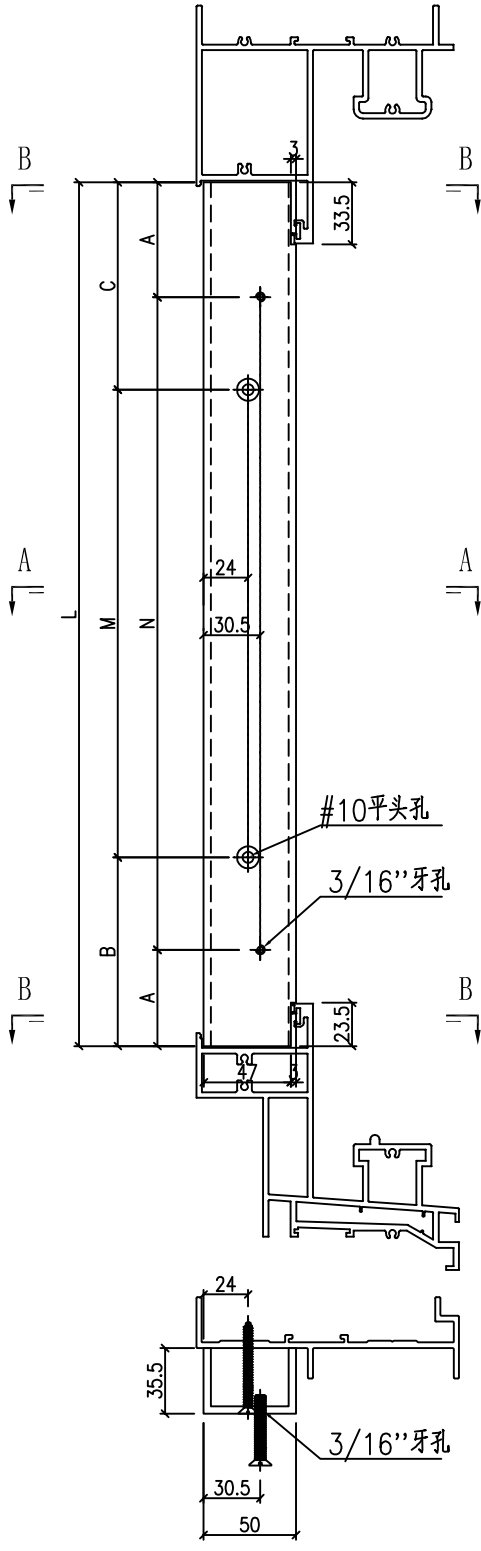
名稱	型材加工圖	制圖	HHQ	2023.1.14	修改		
材料	35.5x50x35.5x4mm厚鋁槽	復核			日期		
顏色	MILL	批准			圖號	J857-MU-5F	



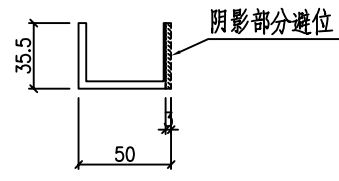
美特鋁質 有限公司  
MIDI Aluminium Fabricator Ltd.

物料編號	數量	L	N	A	M	B	C
J857-MU-6F	6	2427.5	7x300	163.75	7x300	151	176.5
J857-MU-6G	1	2598.5	8x300	99.25	8x300	86.5	112
J857-MU-6K	1	2473	7x300	186.5	8x300	173.75	199.25

工程號	J857	地盤	啓德6552
-----	------	----	--------



SECTION A-A



SECTION B-B

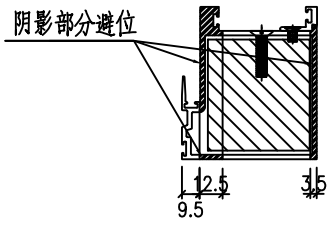
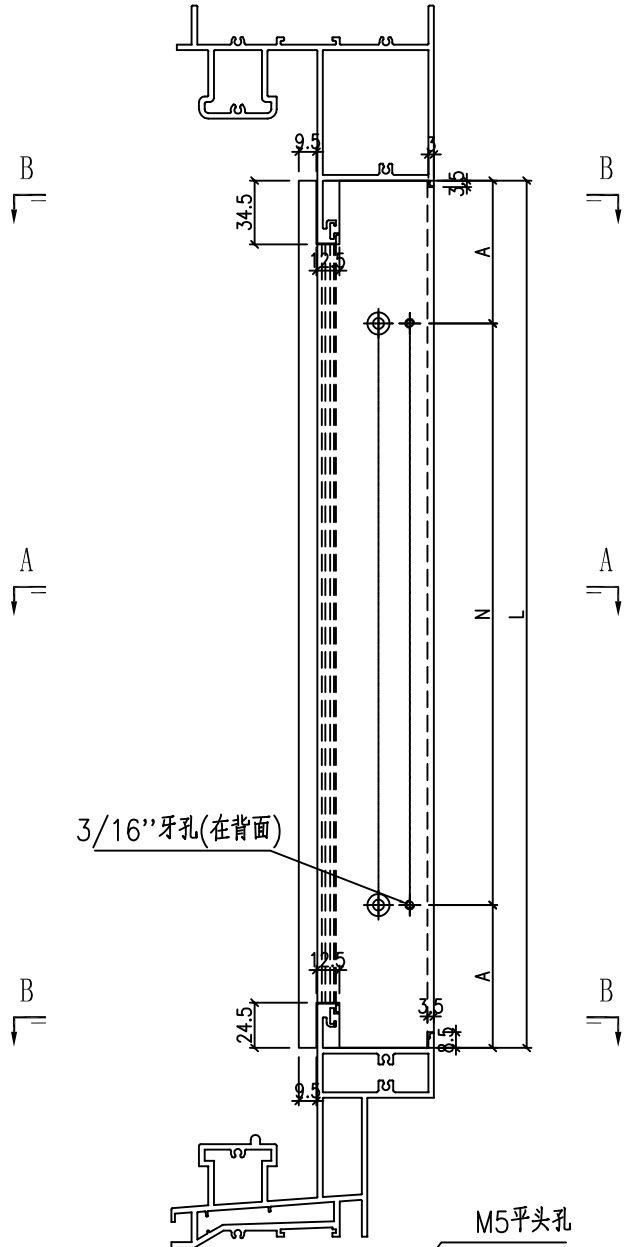
名稱	型材加工圖	制圖	HHQ	2023.1.14	修改		
材料	35.5x50x35.5x4mm厚鋁槽	復核			日期		
顏色	MILL	批准			圖號	J857-MU-6F	



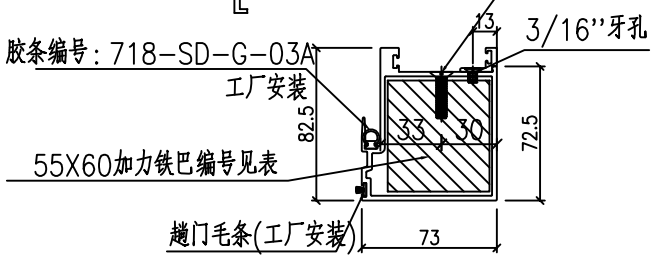
美特鋁質 有限公司  
MIDI Aluminium Fabricator Ltd.

物料編號	數量	L	N	A	鑲件編號
J857-MU-7F	6	2429.5	7x300	164.75	857-WF-50
J857-MU-7G	1	2600.5	8x300	100.25	857-WF-51
J857-MU-7K	1	2475	7x300	187.5	857-WF-52

工程號	J857	地盤	啓德6552
-----	------	----	--------



SECTION B-B



SECTION A-A

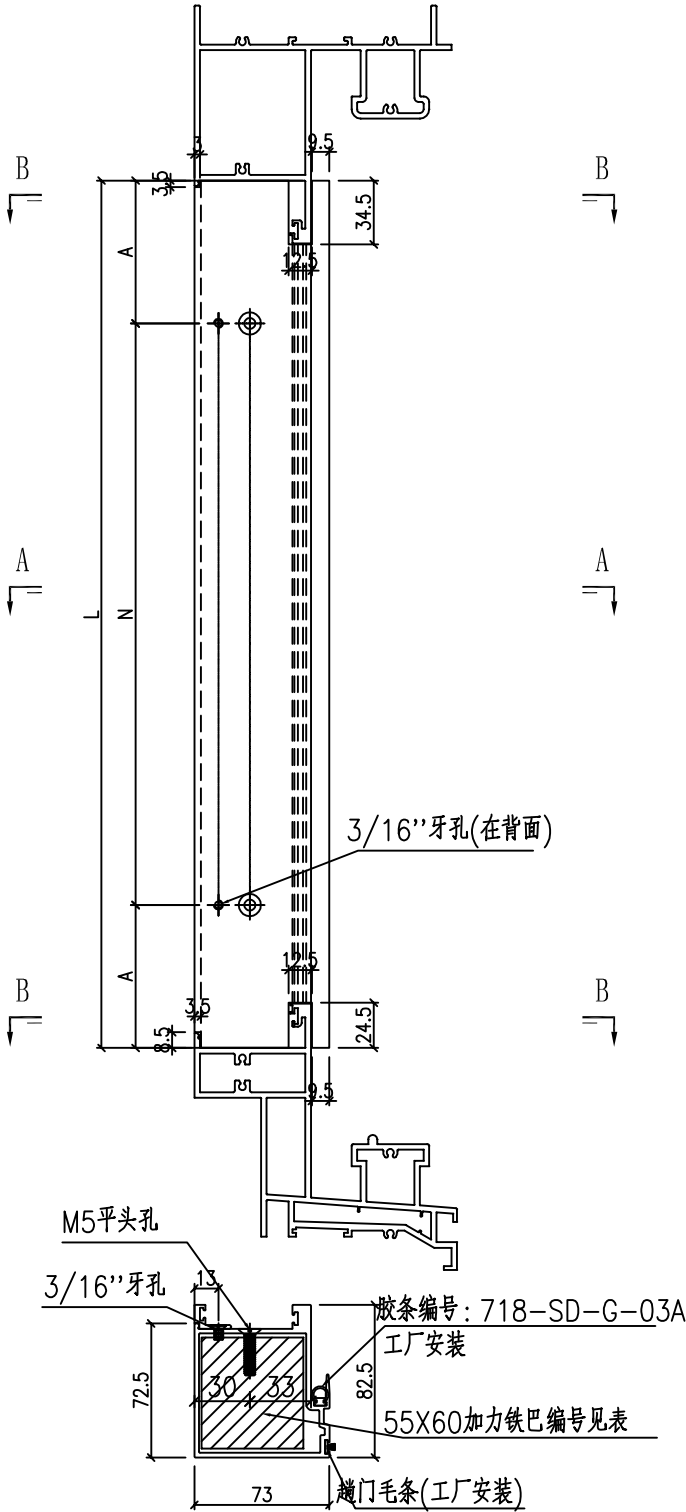
名稱	型材加工圖	制圖	HHQ	2023.1.14	修改		
材料	X86264	復核			日期		
顏色	ECK3X10063S-XF2 三塗(深灰)	批准			圖號	J857-MU-7F	



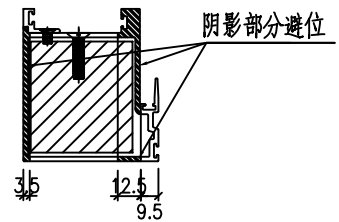
美特鋁質 有限公司  
MIDI Aluminium Fabricator Ltd.

物料編號	數量	L	N	A	鑲件編號
J857-MU-8F	6	2429.5	7x300	164.75	857-WF-50R
J857-MU-8G	1	2600.5	8x300	100.25	857-WF-51R
J857-MU-8K	1	2475	7x300	187.5	857-WF-52R

工程號	J857	地盤	啓德6552
-----	------	----	--------



SECTION A-A



SECTION B-B

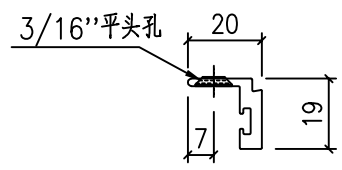
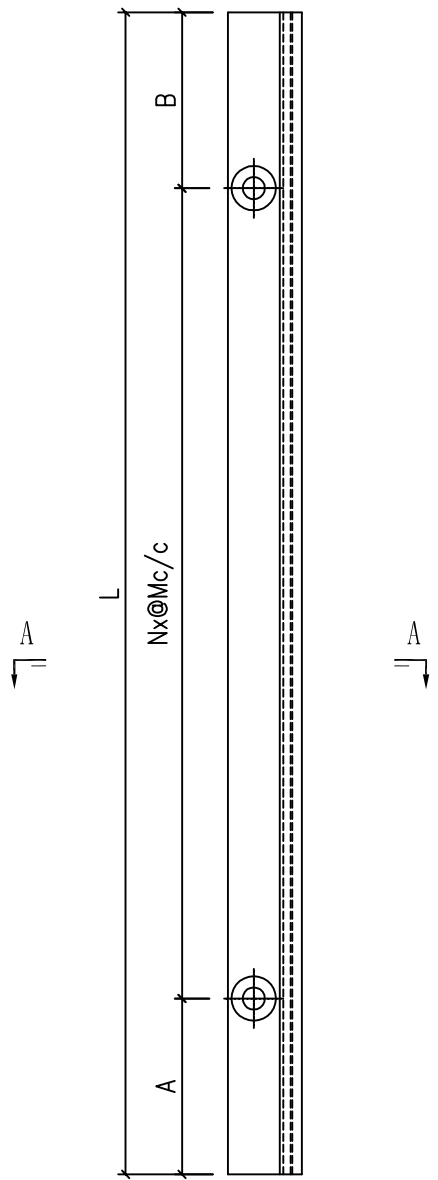
名稱	型材加工圖	制圖	HHQ	2023.1.14	修改		
材料	X86264	復核			日期		
顏色	ECK3X10063S-XF2 三塗(深灰)	批准			圖號	J857-MU-8F	



美特鋁質 有限公司  
MIDI Aluminium Fabricator Ltd.

物料編號	數量	L	N	A	B
J857-MU-9F	6	2418.5	7x300	156.75	161.75
J857-MU-9G	1	2589.5	8x300	92.25	97.25
J857-MU-9K	1	2464	7x300	179.5	184.5

工程號	J857	地盤	啓德6552
-----	------	----	--------



SECTION A-A

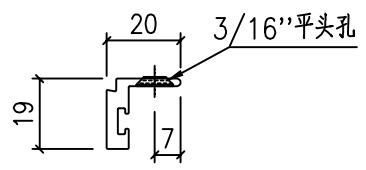
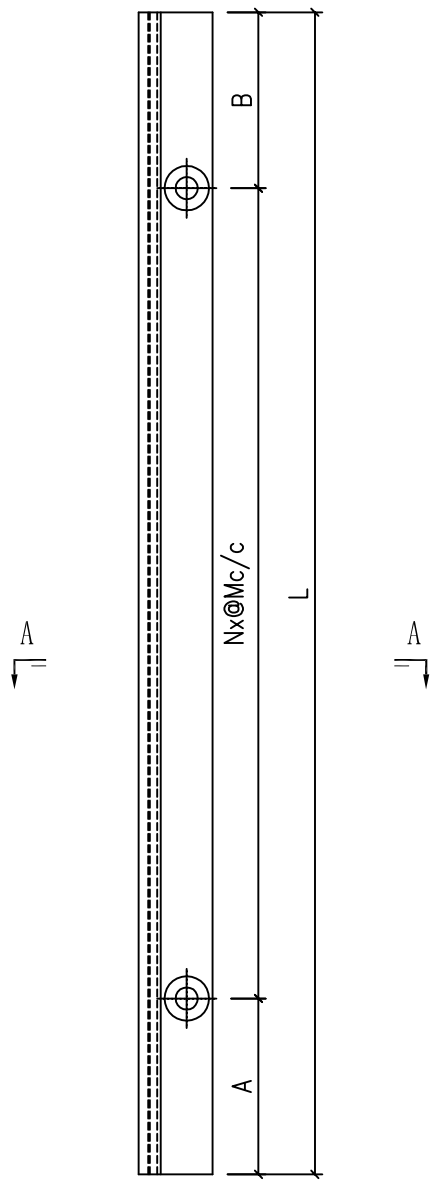
名稱	型材加工圖	制圖	HHQ	2023.1.14	修改		
材料	X86130	復核			日期		
顏色	ECK3X10063S-XF2 三塗(深灰)	批准			圖號	J857-MU-9F	



美特鋁質 有限公司  
MIDI Aluminium Fabricator Ltd.

物料編號	數量	L	N	A	B
J857-MU-10F	6	2418.5	7x300	156.75	161.75
J857-MU-10G	1	2589.5	8x300	92.25	97.25
J857-MU-10K	1	2464	7x300	179.5	184.5

工程號	J857	地盤	啓德6552
-----	------	----	--------



SECTION A-A

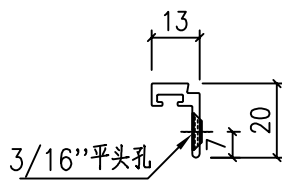
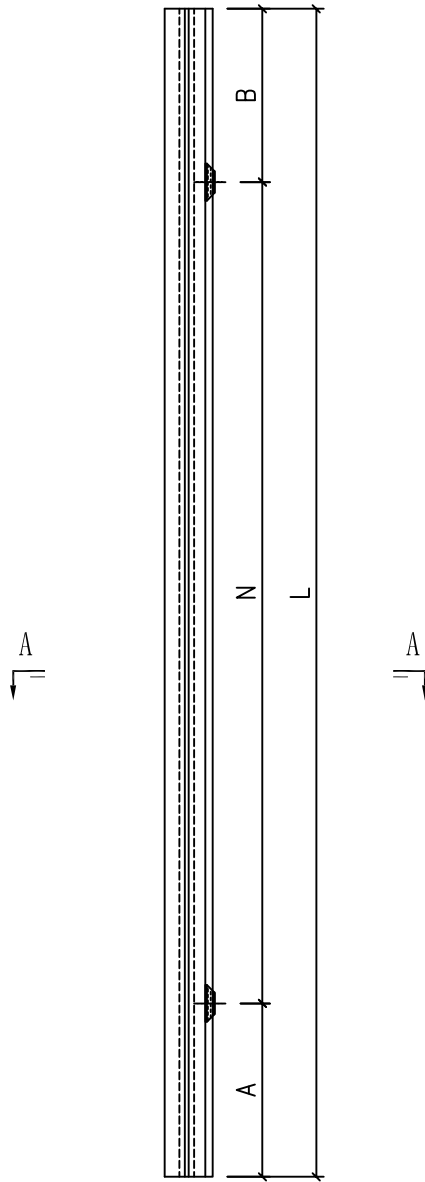
名稱	型材加工圖	制圖	HHQ	2023.1.14	修改		
材料	X86130	復核			日期		
顏色	ECK3X10063S-XF2 三塗(深灰)	批准			圖號	J857-MU-10F	



美特鋁質 有限公司  
MIDI Aluminium Fabricator Ltd.

物料編號	數量	L	N	A	B
J857-MU-11F	6	2418.5	7x300	156.75	161.75
J857-MU-11G	1	2589.5	8x300	92.25	97.25
J857-MU-11K	1	2464	7x300	179.5	184.5

工程號	J857	地盤	啓德6552
-----	------	----	--------



SECTION A-A

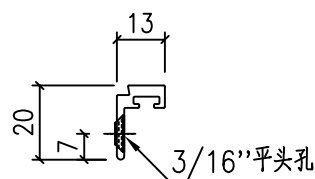
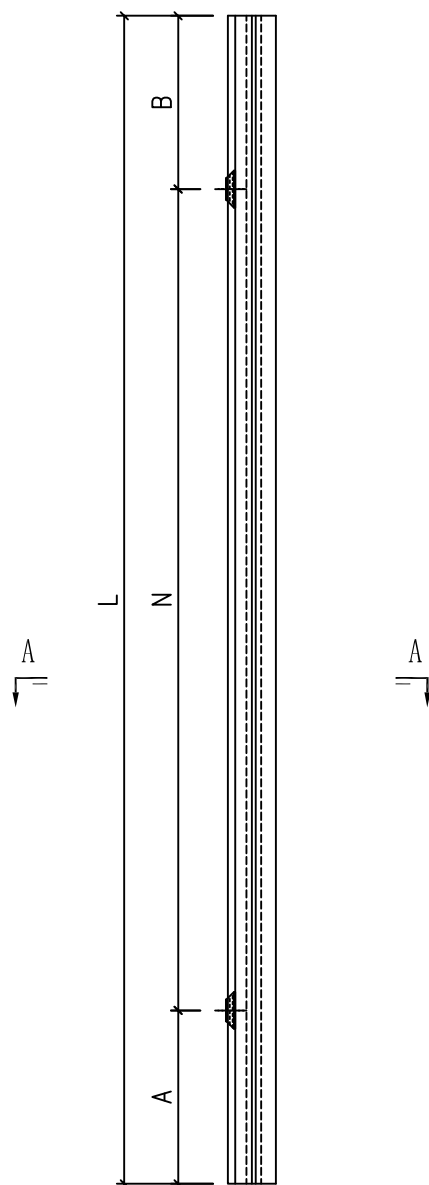
名稱	型材加工圖	制圖	HHQ	2023.1.14	修改		
材料	X86265	復核			日期		
顏色	ECK3X10063S-XF2 三塗(深灰)	批准			圖號	J857-MU-11F	



美特鋁質 有限公司  
MIDI Aluminium Fabricator Ltd.

物料編號	數量	L	N	A	B
J857-MU-12F	6	2418.5	7x300	156.75	161.75
J857-MU-12G	1	2589.5	8x300	92.25	97.25
J857-MU-12K	1	2464	7x300	179.5	184.5

工程號	J857	地盤	啓德6552
-----	------	----	--------



SECTION A-A

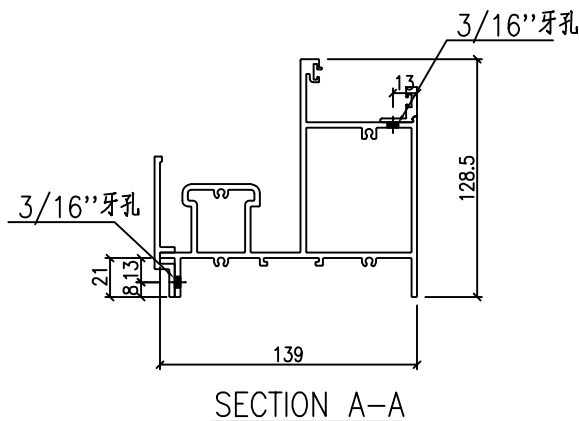
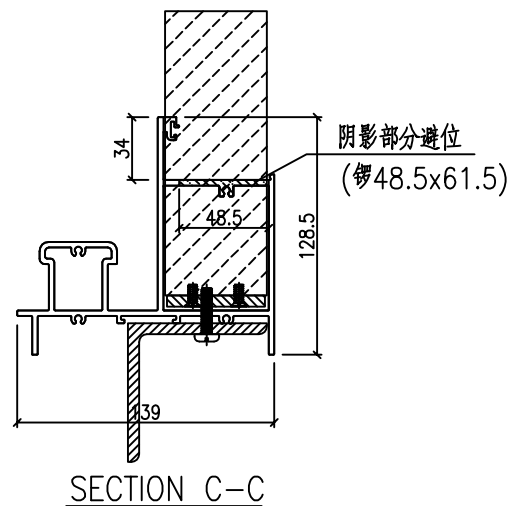
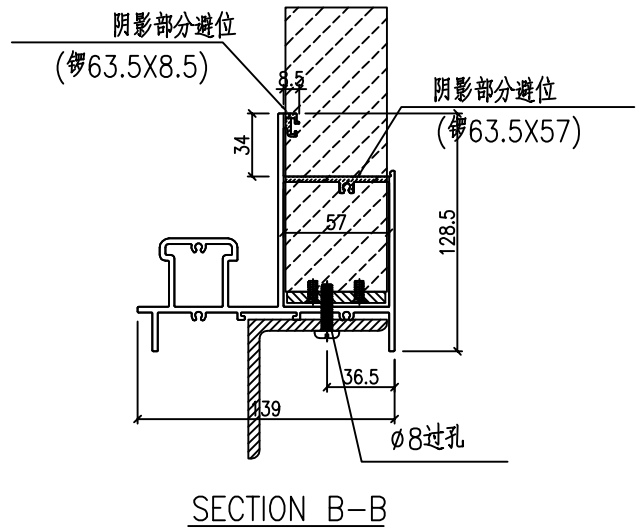
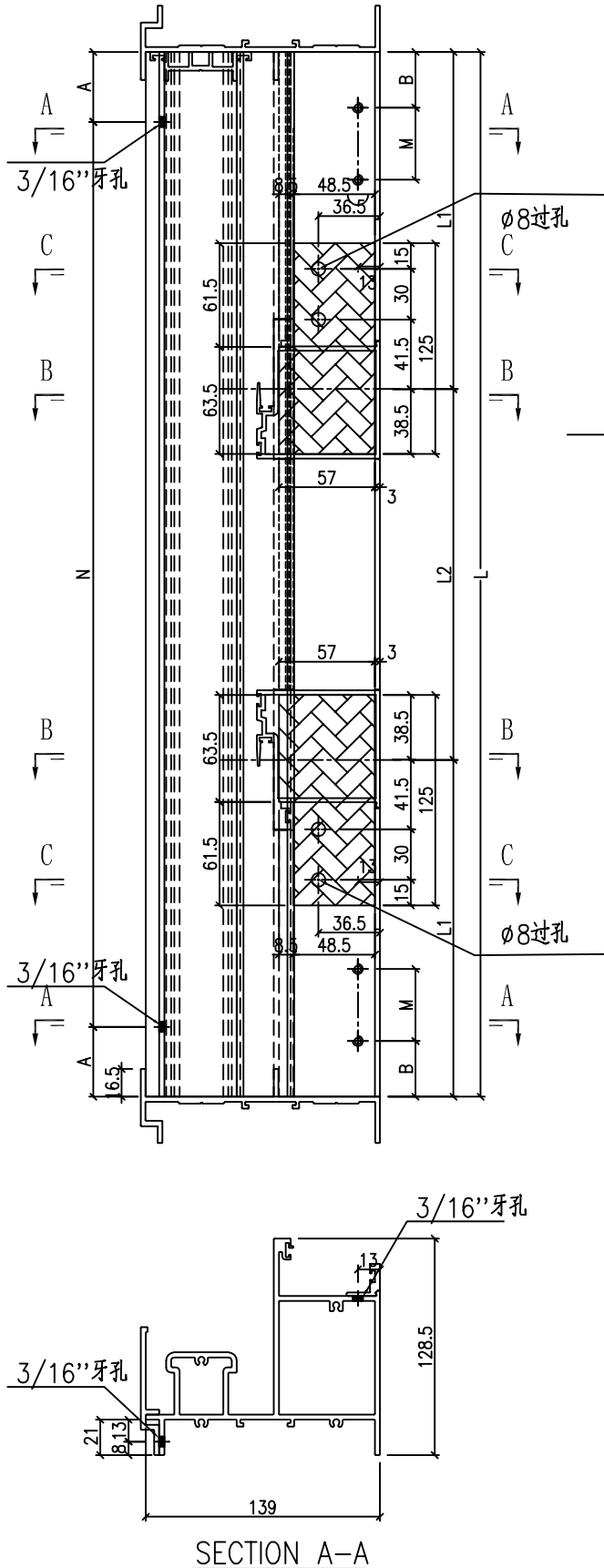
名稱	型材加工圖	制圖	HHQ	2023.1.14	修改		
材料	X86265	復核			日期		
顏色	ECK3X10063S-XF2 三塗(深灰)	批准			圖號	J857-MU-12F	



美特鋁質 有限公司  
MIDI Aluminium Fabricator Ltd.

物料編號	數量	L	L1	L2	N	A	M	B
J857-SD27-1	2	3095	738.5	1618	9x300	197.5	2x250	140
J857-SD28-1	4	2970	707.5	1555	9x300	135	2x250	124.5

工程號 J857 地盤 啓德6552



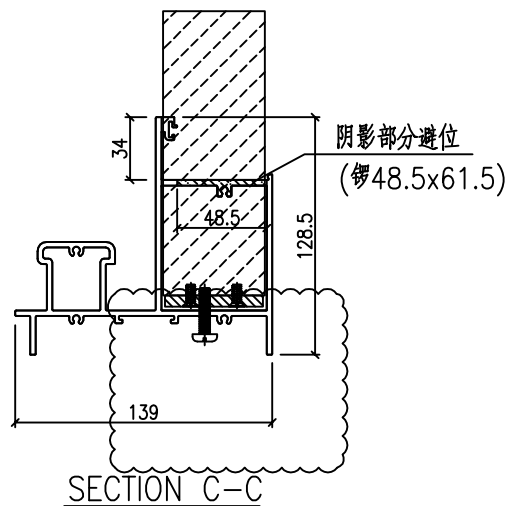
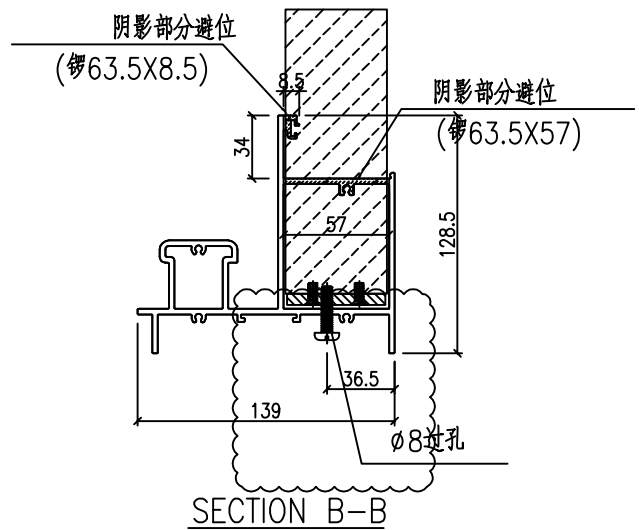
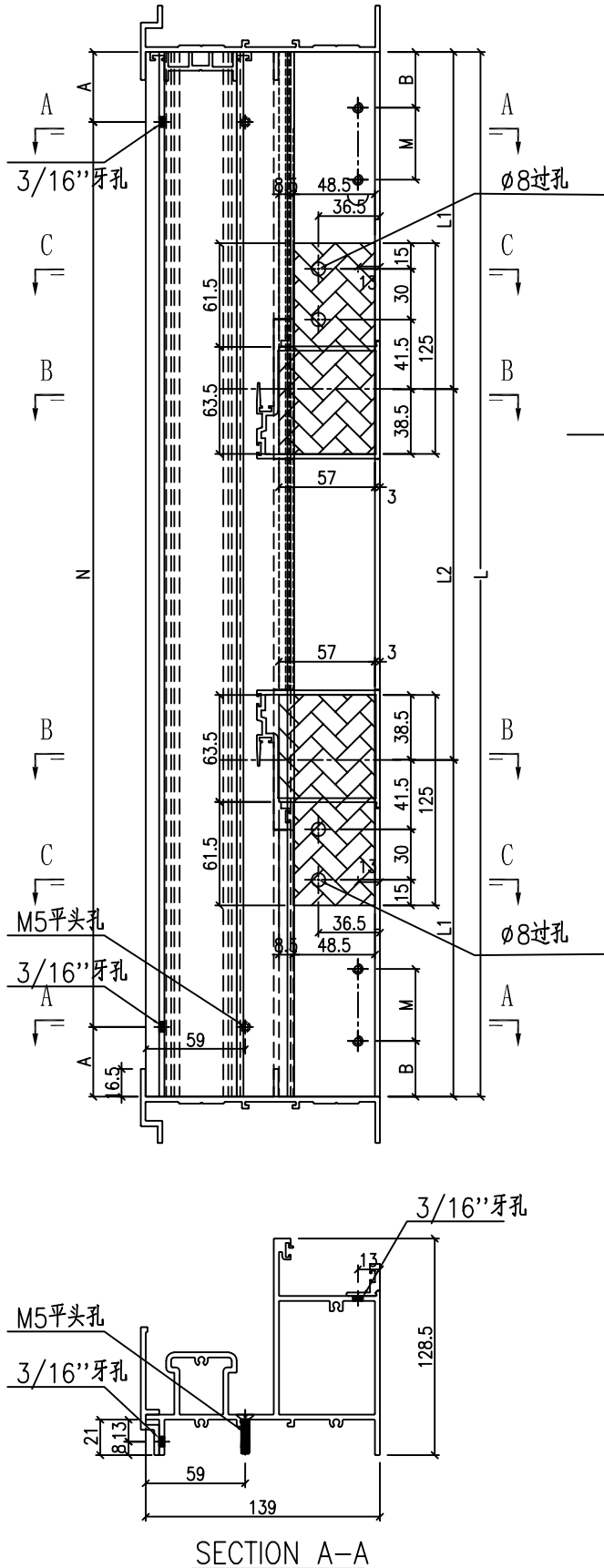
名稱	型材加工圖	制圖	HHQ	2023.1.14	修改		
材料	X86117	復核			日期		
顏色	ECK3X10063S-XF2 三塗(深灰)	批准			圖號	J857-SD27-1	



美特鋁質 有限公司  
MIDI Aluminium Fabricator Ltd.

物料編號	數量	L	L1	L2	N	A	M	B
J857-SD29-1	1	3095	738.5	1618	9x300	197.5	2x250	140
J857-SD30-1	1	2670	617.5	1435	8x300	135	1x300	179.5

工程號 J857 地盤 啓德6552



名稱	型材加工圖	制圖	HHQ	2023.1.14	修改		
材料	X86117	復核			日期		
顏色	ECK3X10063S-XF2 三塗(深灰)	批准			圖號	J857-SD29-1	

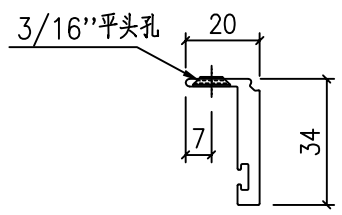
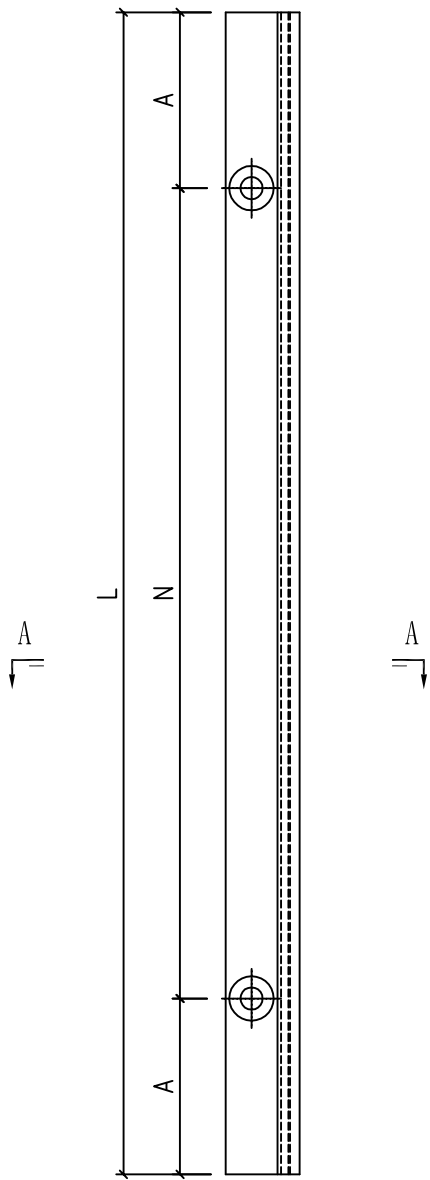




美特鋁質 有限公司  
MIDI Aluminium Fabricator Ltd.

物料編號	數量	L	N	A			
J857-SD27-3	2	614	2x250	57			
J857-SD28-3	4	583	2x250	41.5			
J857-SD29-3	1	614	2x250	57			
J857-SD30-3	1	493	1x300	96.5			

工程號	J857	地盤	啓德6552
-----	------	----	--------



SECTION A-A

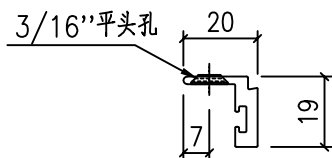
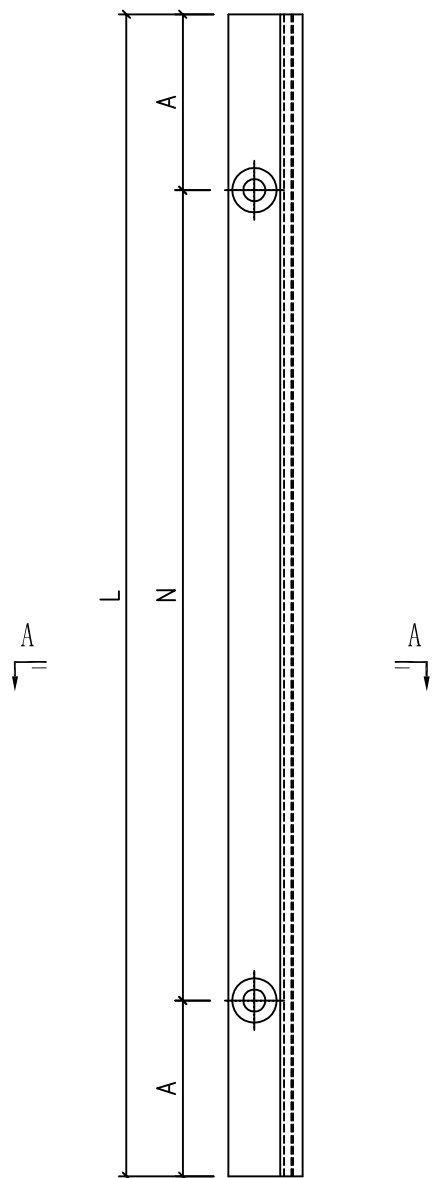
名稱	型材加工圖	制圖	HHQ	2023.1.14	修改		
材料	X86247	復核			日期		
顏色	ECK3X10063S-XF2 三塗(深灰)	批准			圖號	J857-SD27-3	



美特鋁質 有限公司  
MIDI Aluminium Fabricator Ltd.

物料編號	數量	L	N	A			
J857-SD27-4	2	614	2x250	57			
J857-SD28-4	4	583	2x250	41.5			
J857-SD29-4	1	614	2x250	57			
J857-SD30-4	1	493	1x300	96.5			

工程號	J857	地盤	啓德6552
-----	------	----	--------



SECTION A-A

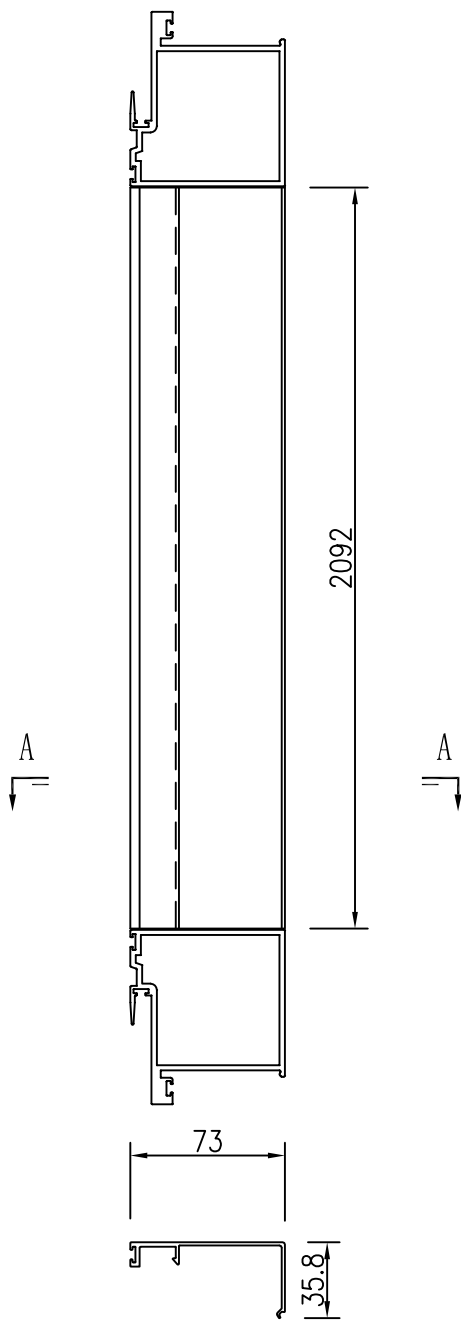
名稱	型材加工圖	制圖	HHQ	2023.1.14	修改		
材料	X86130	復核			日期		
顏色	ECK3X10063S-XF2 三塗(深灰)	批准			圖號	J857-SD27-4	



美特鋁質 有限公司  
MIDI Aluminium Fabricator Ltd.

物料編號	數量	L							
J857-SD27-5	2	1535							
J857-SD28-5	4	1472							
J857-SD29-5	1	1535							
J857-SD30-5	1	1352							

工程號	J857	地盤	啓德6552
-----	------	----	--------



SECTION A-A

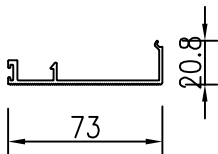
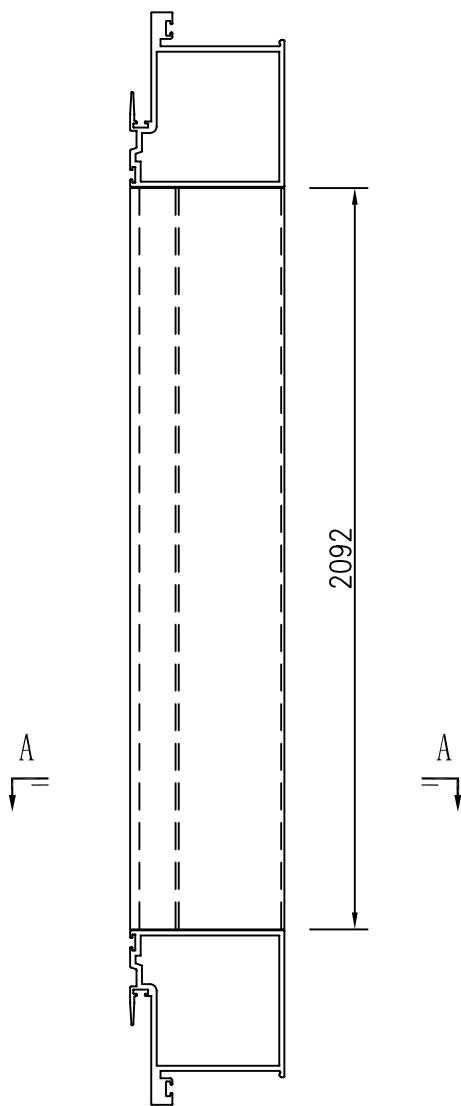
名稱	型材加工圖	制圖	HHQ	2023.1.14	修改			
材料	X86131	復核			日期			
顏色	ECK3X10063S-XF2 三塗(深灰)	批准			圖號	J857-SD27-5		



美特鋁質 有限公司  
MIDI Aluminium Fabricator Ltd.

物料編號	數量	L							
J857-SD27-6	2	1535							
J857-SD28-6	4	1472							
J857-SD29-6	1	1535							
J857-SD30-6	1	1352							

工程號	J857	地盤	啓德6552
-----	------	----	--------



SECTION A-A

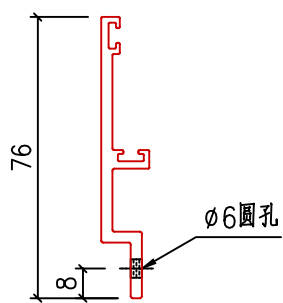
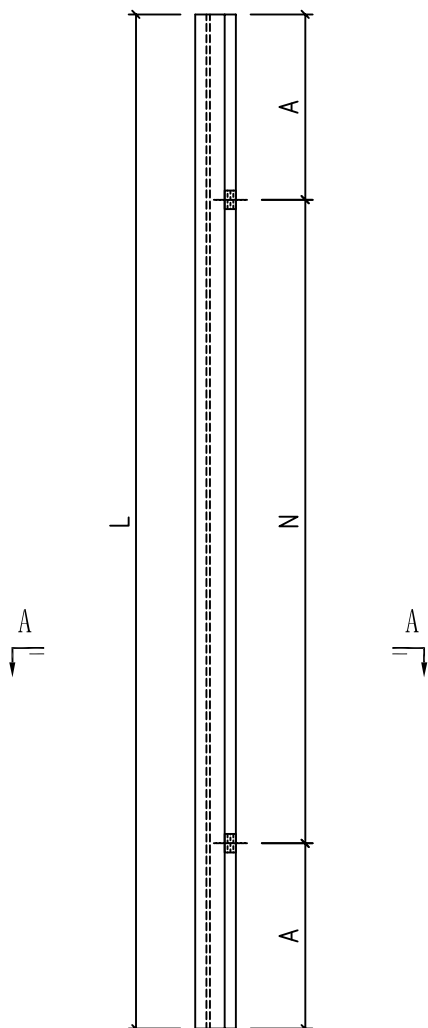
名稱	型材加工圖	制圖	HHQ	2023.1.14	修改			
材料	X86196	復核			日期			
顏色	ECK3X10063S-XF2 三塗(深灰)	批准			圖號	J857-SD27-6		



美特鋁質 有限公司  
MIDI Aluminium Fabricator Ltd.

物料編號	數量	L	N	A			
J857-SD27-8	2	3060	9x300	180			
J857-SD28-8	4	2935	9x300	117.5			
J857-SD29-8	1	3060	9x300	180			
J857-SD30-8	1	2635	8x300	117.5			

工程號	J857	地盤	啓德6552
-----	------	----	--------



SECTION A-A

名稱	型材加工圖	制圖	HHQ	2023.1.14	修改		
材料	X86190	復核			日期		
顏色	ECK3X10063S-XF2 三塗(深灰)	批准			圖號	J857-SD27-8	

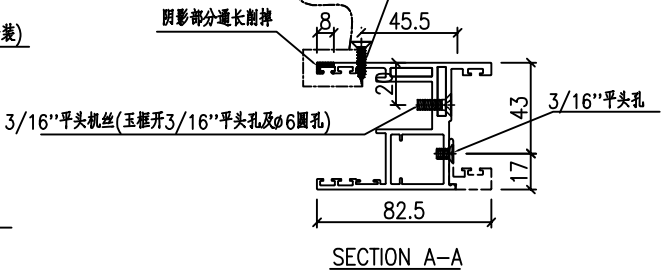
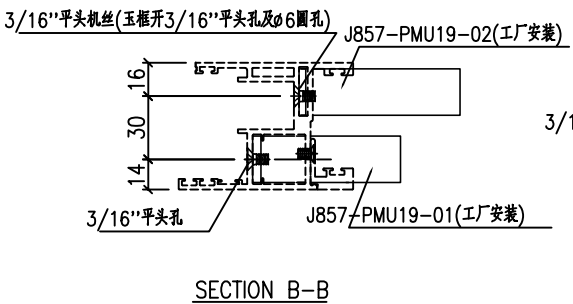
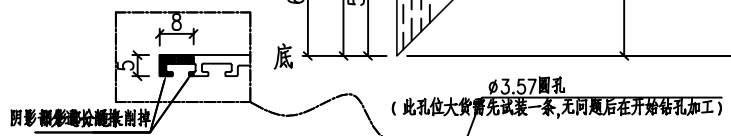
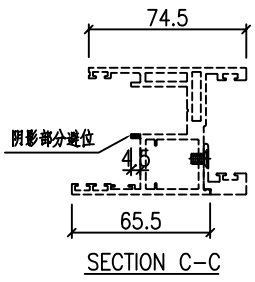
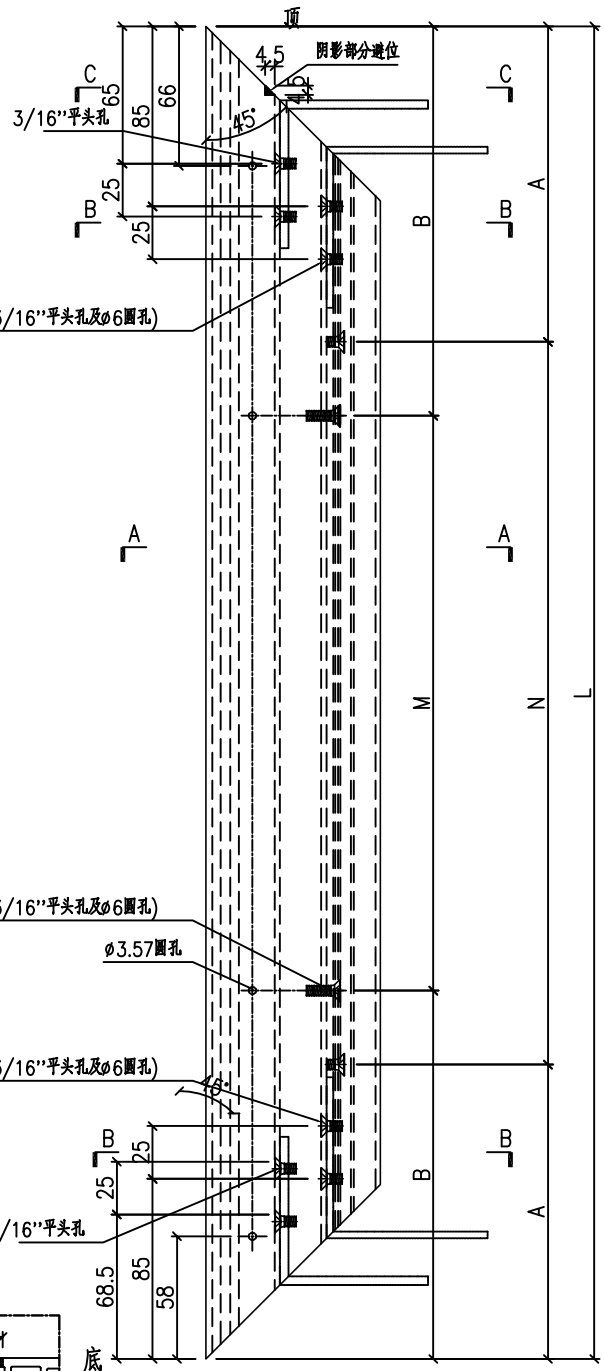


美特鋁質 有限公司  
MIDI Aluminium Fabricator Ltd.

物料編號	數量		N	A	M	B
J857-MU-13F	6	2536.5	7x300	218.25	6x300	368.25
J857-MU-13G	1	2707.5	8x300	153.75	7x300	303.75
J857-MU-13K	1	2582	7x300	241	6x300	391

工程號 J857 地盤 啓德6552

注：門玉中45.5mm的孔位，大貨需先試裝一條，無問題後方能鉗孔加工。



名稱	趟門玉加工圖	制圖	HHQ	2023.1.14	修改		
材料	X86392	復核			日期		
顏色	ECK3X10063S-XF2 三塗(深灰)	批准			圖號	J857-MU-13F	

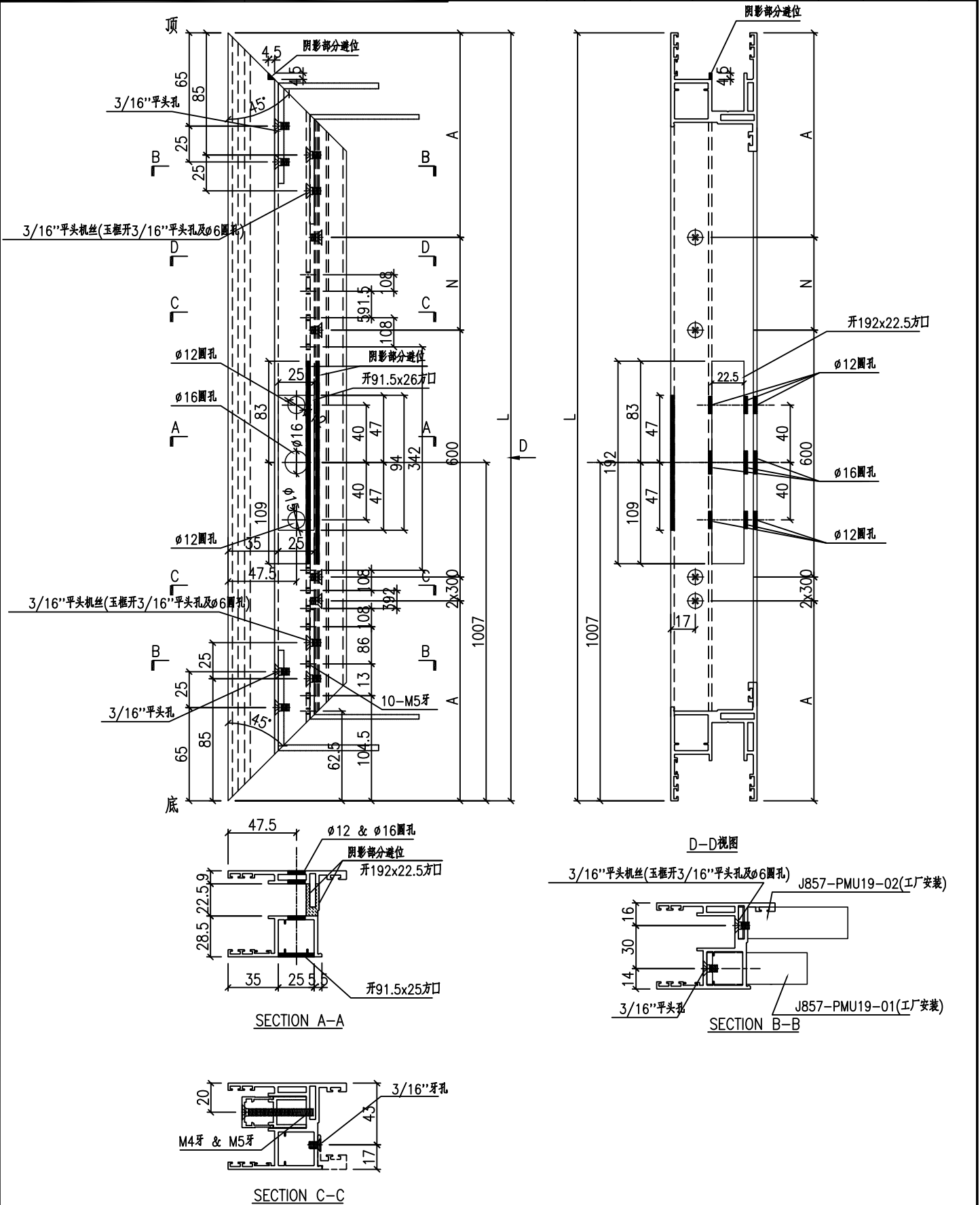




美特鋁質 有限公司  
MIDI Aluminium Fabricator Ltd.

物料編號	數量	N		A
J857-MU-15F	6	2536.5	3x300	218.25
J857-MU-15G	1	2707.5	4x300	153.75
J857-MU-15K	1	2582	3x300	241

工程號	J857	地盤	啓德6552
-----	------	----	--------



名稱	趟門玉加工圖	制圖	HHQ	2023.1.14	修改		
材料	X84392	復核			日期		
顏色	ECK3X10063S-XF2 三塗(深灰)	批准			圖號	J857-MU-15F	

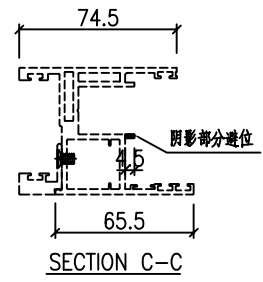
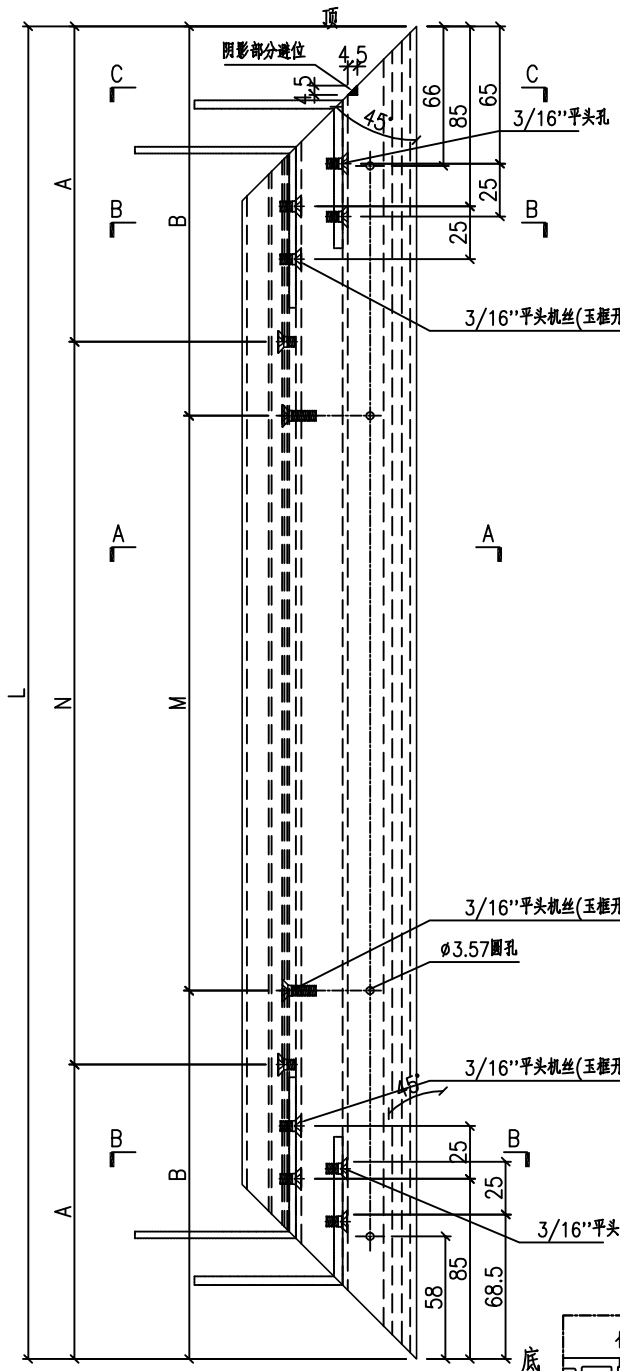


美特鋁質 有限公司  
MIDI Aluminium Fabricator Ltd.

物料編號	數量	L	N	A	M	B
J857-MU-16F	6	2536.5	7x300	218.25	6x300	368.25
J857-MU-16G	1	2707.5	8x300	153.75	7x300	303.75
J857-MU-16K	1	2582	7x300	241	6x300	391

工程號	J857	地盤	啓德6552
-----	------	----	--------

注：門玉中45.5mm的孔位，大貨需先試裝一條，無問題後方能鑽孔加工。



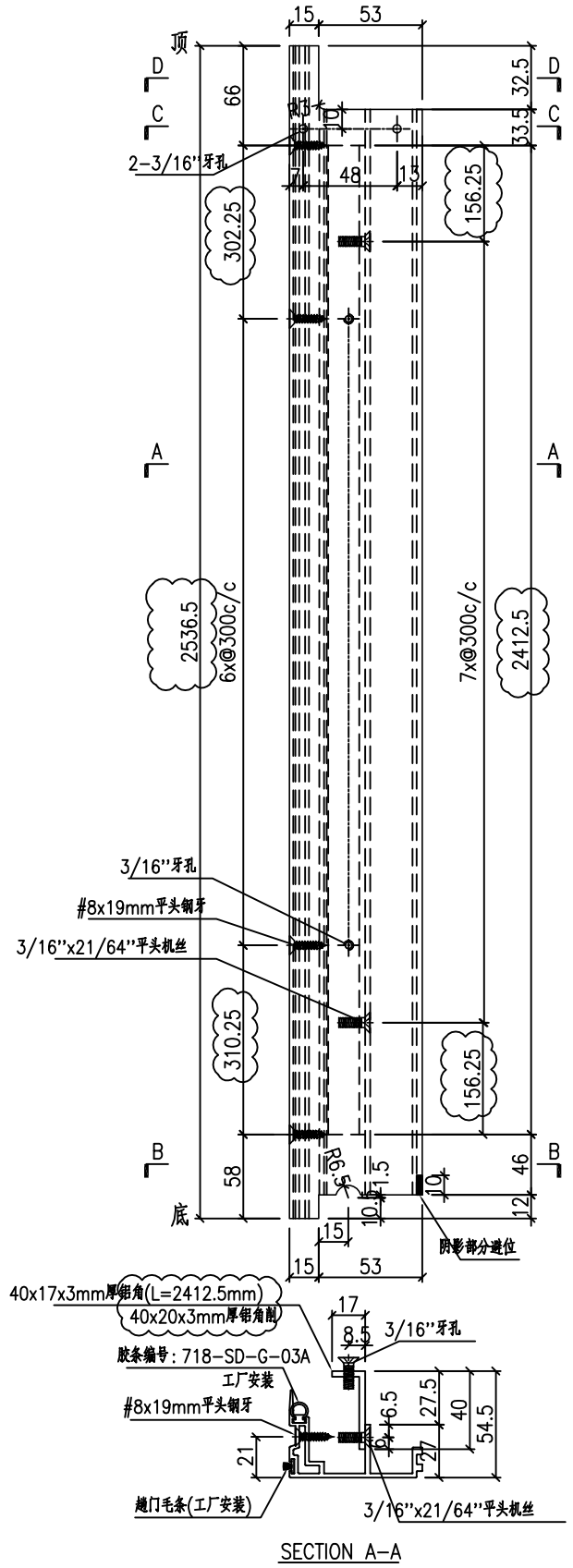
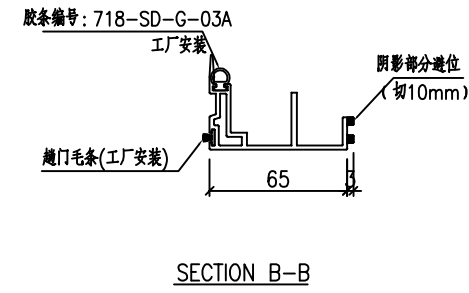
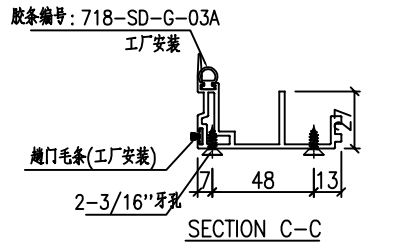
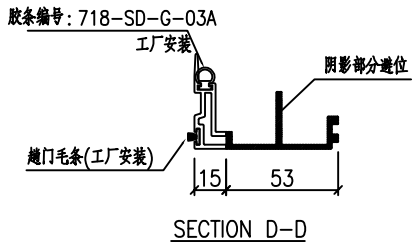
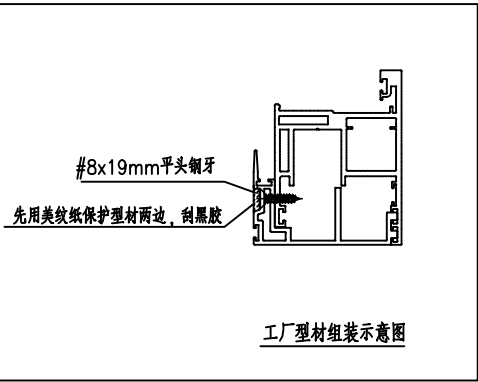
名稱	趟門玉加工圖	制圖	HHQ	2023.1.14	修改		
材料	X84392	復核			日期		
顏色	ECK3X10063S-XF2 三塗(深灰)	批准			圖號	J857-MU-16F	



美特鋁質 有限公司  
MIDI Aluminium Fabricator Ltd.

物料編號	數量							
J857-MU-17F	6							

工程號 J857 地盤 啓德6552

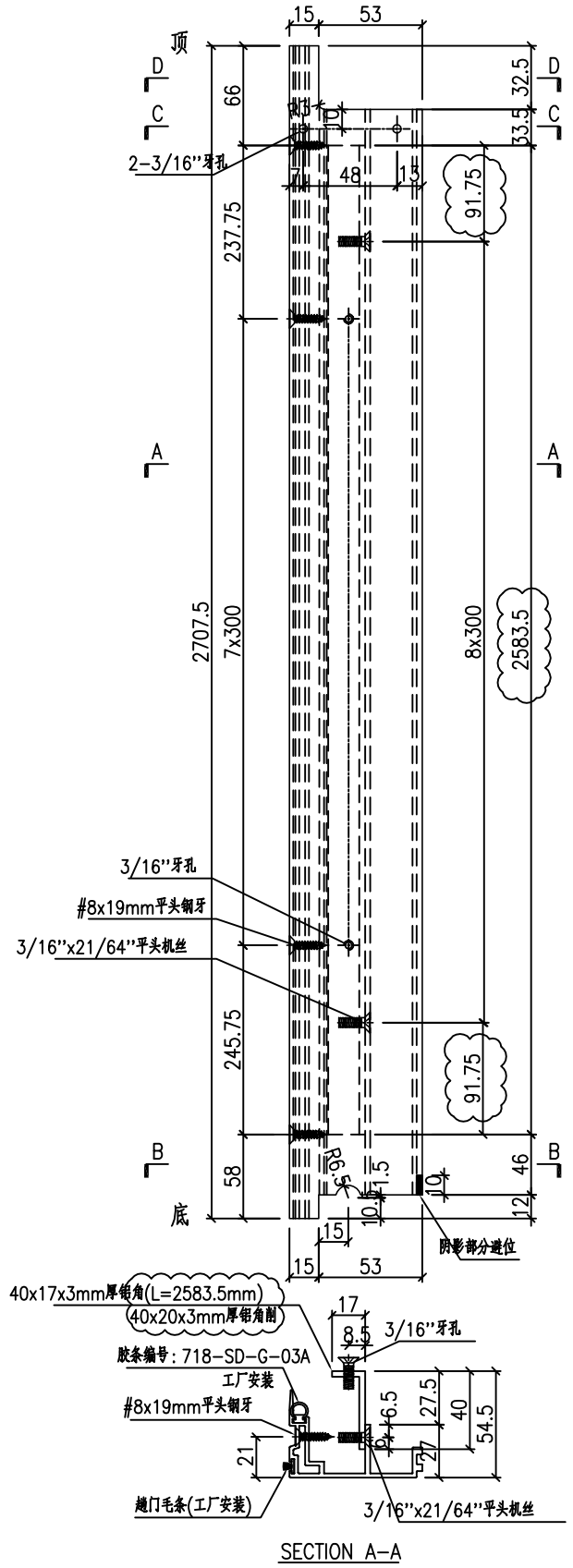
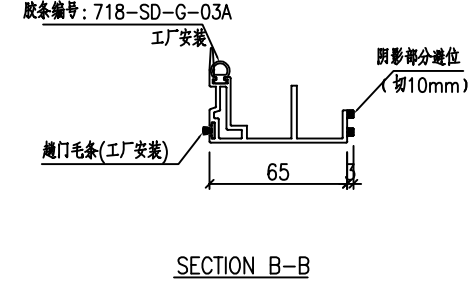
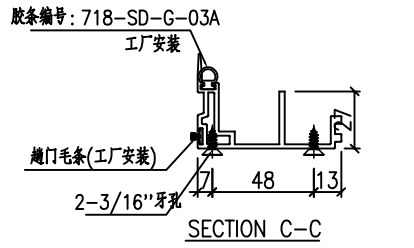
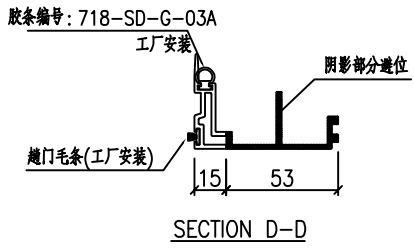
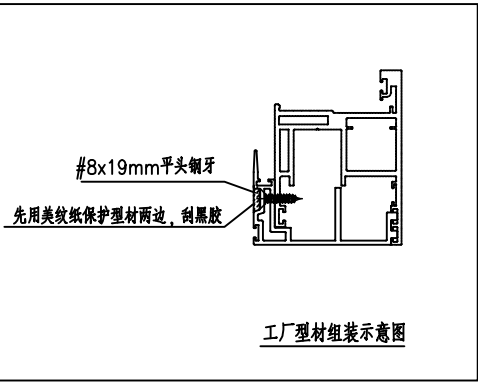


名稱	門玉勾料加工圖	制圖	HHQ	2023.1.14	修改			
材料	X86122+40x17x3mm厚鋁角	復核			日期			
顏色	ECK3X10063S-XF2 三塗(深灰)	批准			圖號	J857-MU-17F		



美特鋁質 有限公司  
MIDI Aluminium Fabricator Ltd.

物料編號	數量								
J857-MU-17G	1								
工程號	J857	地盤	啓德6552						



名稱	門玉勾料加工圖	制圖	HHQ	2023.1.14	修改			
材料	X86122+40x17x3mm厚鋁角	復核			日期			
顏色	ECK3X10063S-XF2 三塗(深灰)	批准			圖號	J857-MU-17G		

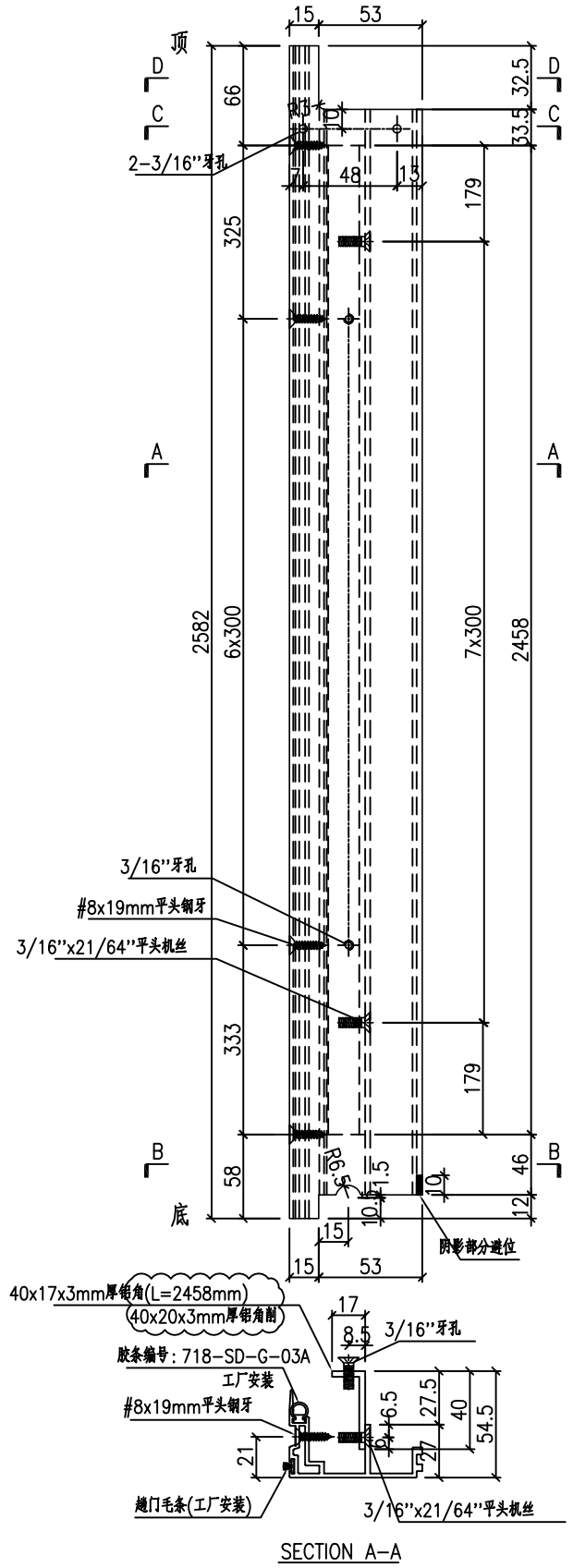
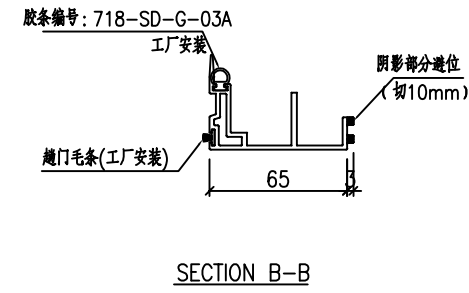
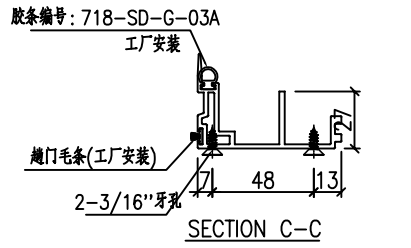
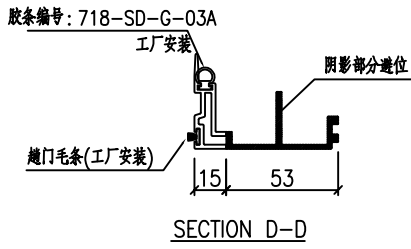
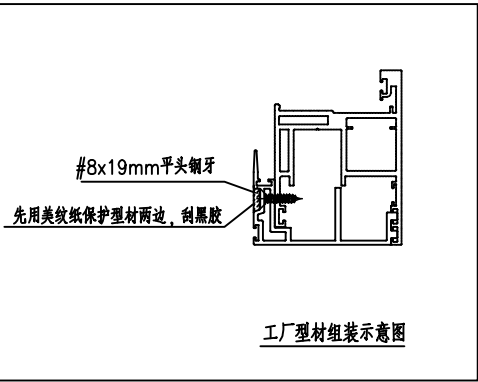


美特鋁質 有限公司  
MIDI Aluminium Fabricator Ltd.

物料編號	數量						
J857-MU-17K	1						

工程號 J857 地盤 啓德6552

新增



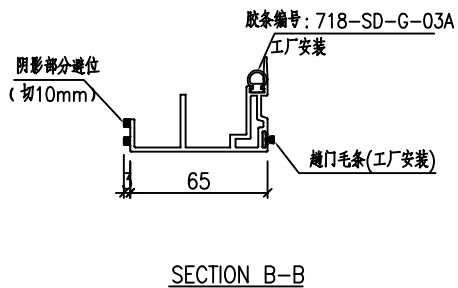
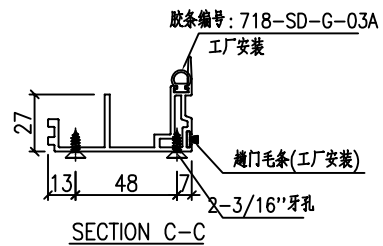
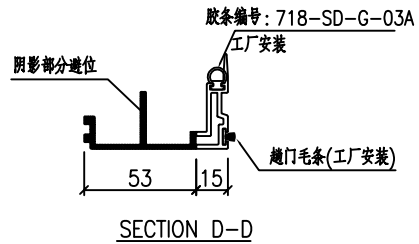
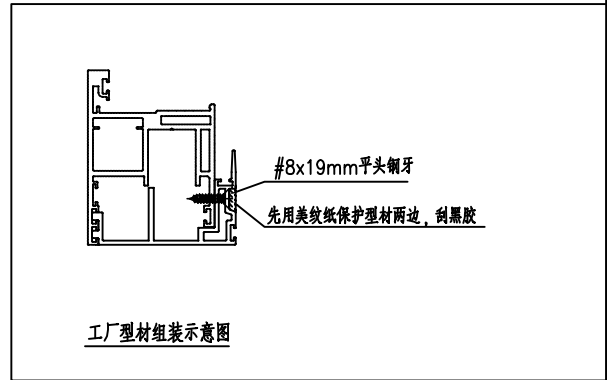
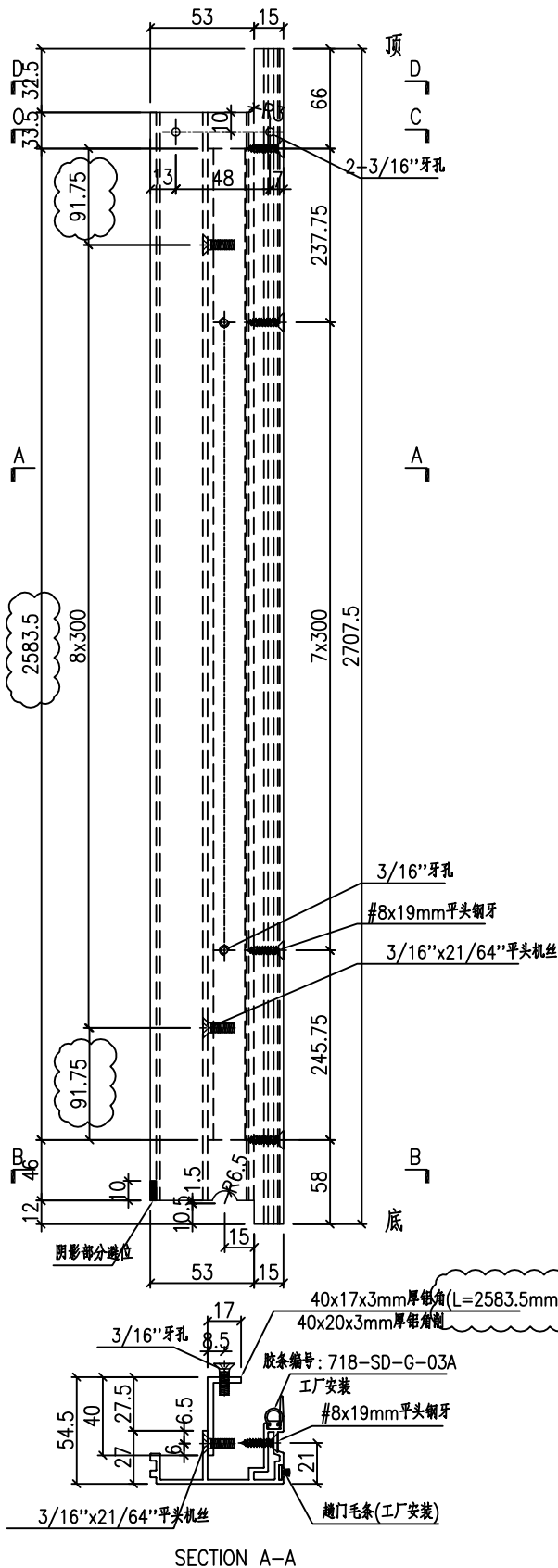
名稱	門玉勾料加工圖	制圖	HHQ	2023.1.14	修改		
材料	X86122+40x17x3mm厚鋁角	復核			日期		
顏色	ECK3X10063S-XF2 三塗(深灰)	批准			圖號	J857-MU-17K	





物料編號	數量								
J857-MU-18G	1								

工程號 J857 地盤 啓德6552



名稱	門玉勾料加工圖	制圖	HHQ	2023.1.14	修改			
材料	X86122+40x17x3mm厚铝角	復核			日期			
顏色	ECK3X10063S-XF2 三塗(深灰)	批准			圖號	J857-MU-18G		



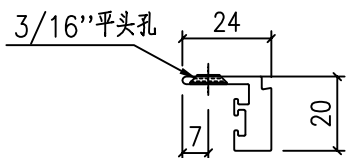
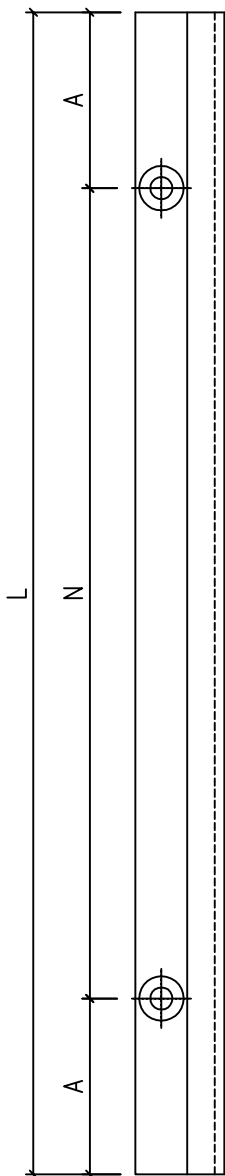
# EG-DWG3



美特鋁質 有限公司  
MIDI Aluminium Fabricator Ltd.

物料編號	數量	L	N	A				
J857-MU-19F	12	2403.5	7x300	151.75				
J857-MU-19G	2	2574.5	8x300	87.25				
J857-MU-19K	2	2449	7x300	174.5				

工程號 J857 地盤 啓德6552



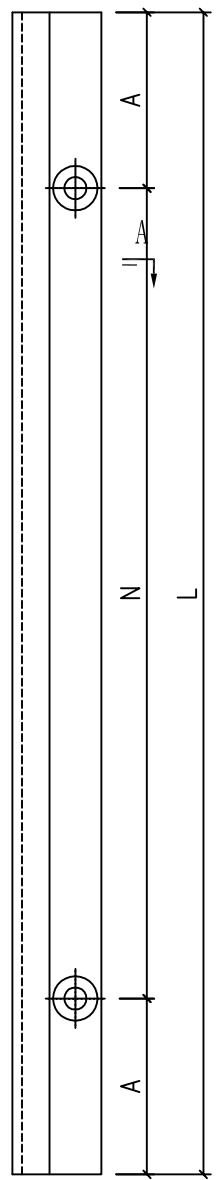
名稱	型材加工圖	制圖	HHQ	2023.1.14	修改		
材料	X86393	復核			日期		
顏色	ECK3X10063S-XF2 三塗(深灰)	批准			圖號	J857-MU-19F	



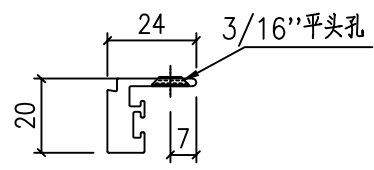
美特鋁質 有限公司  
MIDI Aluminium Fabricator Ltd.

物料編號	數量	L	N	A				
J857-MU-20F	12	2403.5	7x300	151.75				
J857-MU-20G	2	2574.5	8x300	87.25				
J857-MU-20K	2	2449	7x300	174.5				

工程號	J857	地盤	啓德6552
-----	------	----	--------



A



SECTION A-A

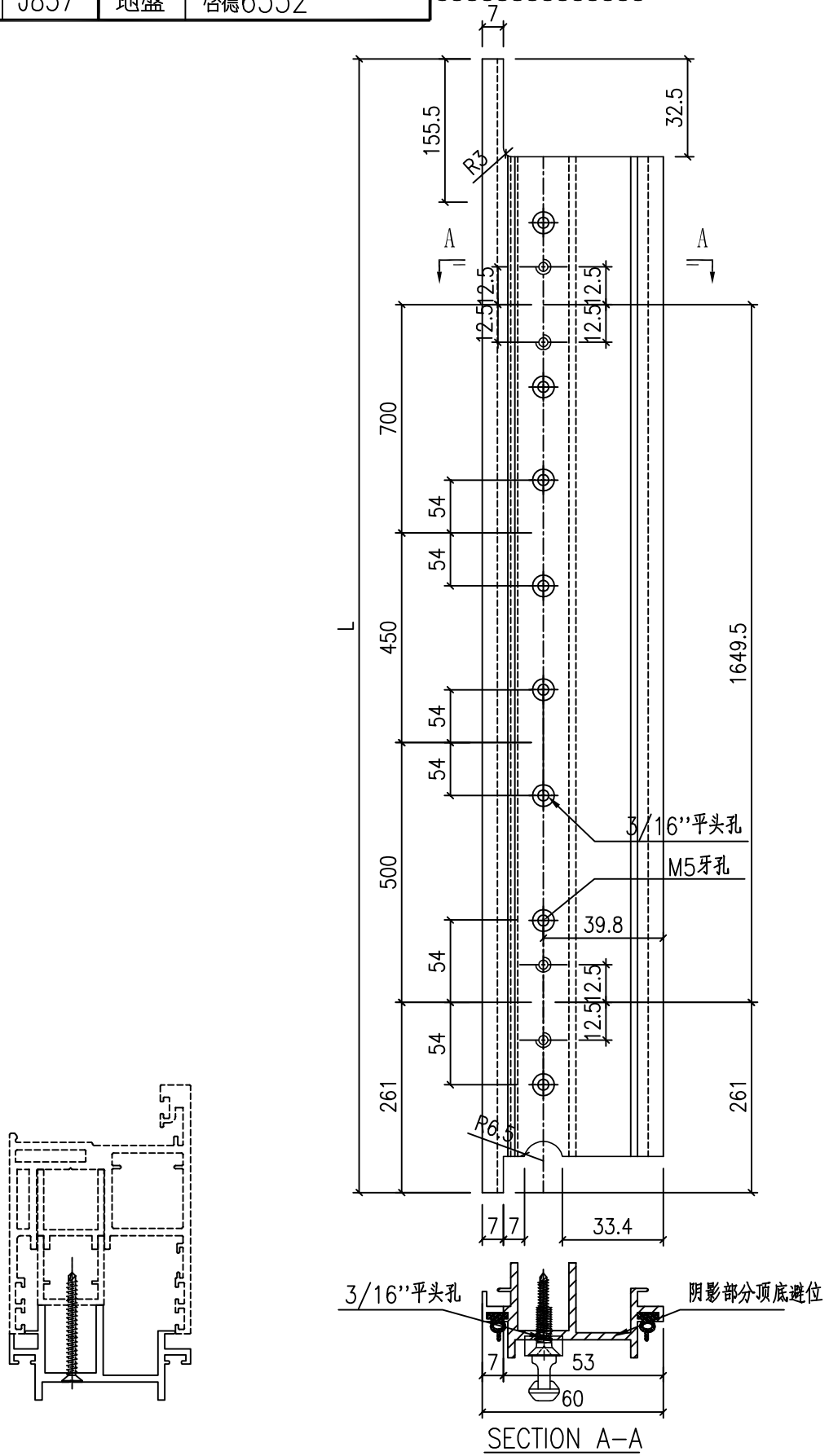
名稱	型材加工圖	制圖	HHQ	2023.1.14	修改		
材料	X86393	復核			日期		
顏色	ECK3X10063S-XF2 三塗(深灰)	批准			圖號	J857-MU-20F	



美特鋁質 有限公司  
MIDI Aluminium Fabricator Ltd.

物料編號	數量	
J857-MU-21F	6	2536.5
J857-MU-21G	1	2707.5
J857-MU-21K	1	2582

工程號	J857	地盤	啓德6552
-----	------	----	--------



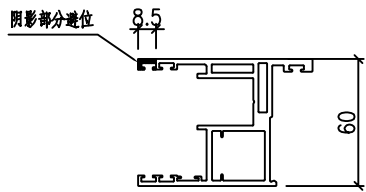
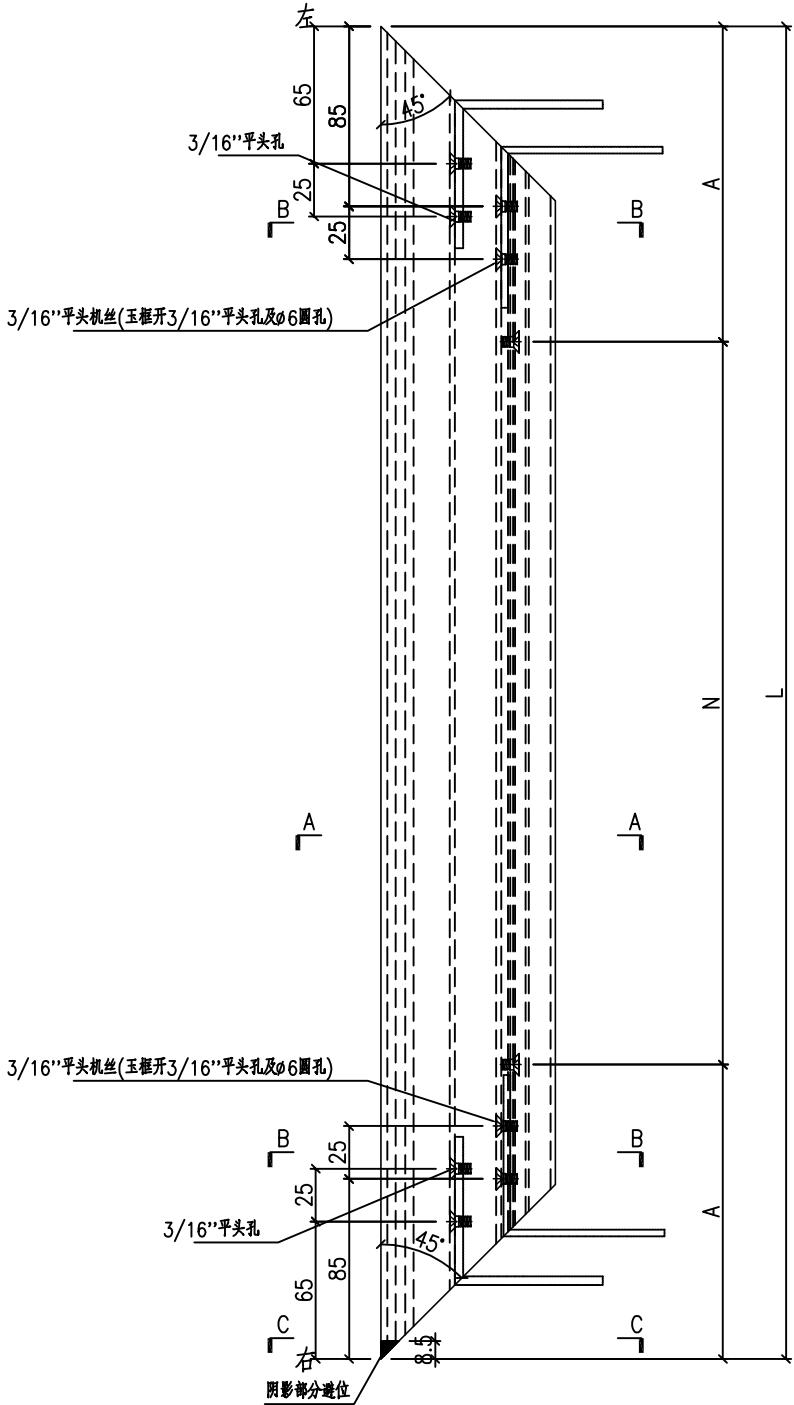
名稱	型材加工圖	制圖	HHQ	2023.1.14	修改		
材料	X86187	復核			日期		
顏色	ECK3X10063S-XF2 三塗(深灰)	批准			圖號	J857-MU-21F	



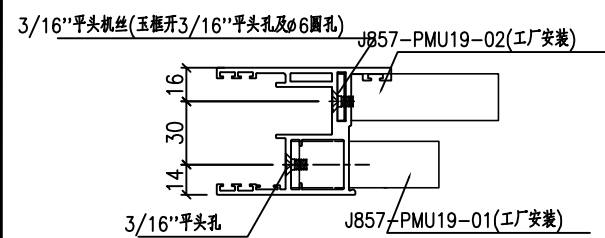
美特鋁質 有限公司  
MIDI Aluminium Fabricator Ltd.

物料編號	數量	L	N	A			
J857-SD27-9	2	842.5	2x300	121.25			
J857-SD28-9	4	811	2x300	105.5			
J857-SD29-9	1	842.5	2x300	121.25			
J857-SD30-9	1	751	2x250	125.5			

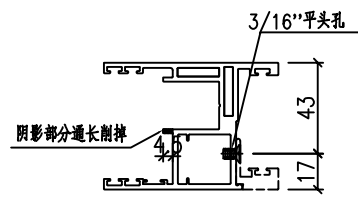
工程號	J857	地盤	啓德6552
-----	------	----	--------



SECTION C-C



SECTION B-B



SECTION A-A

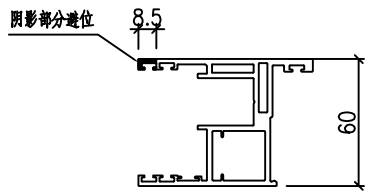
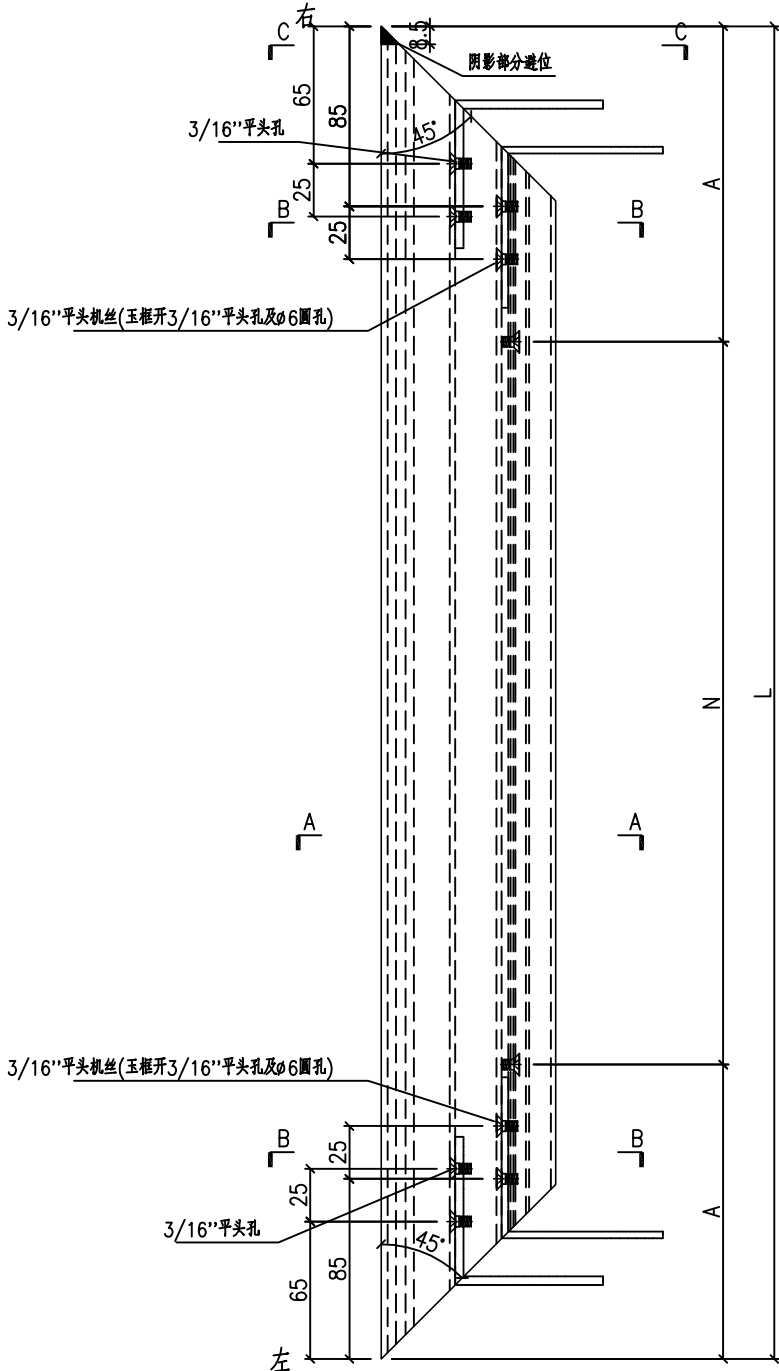
名稱	趟門玉加工圖	制圖	HHQ	2023.1.14	修改		
材料	X84392	復核			日期		
顏色	ECK3X10063S-XF2 三塗(深灰)	批准			圖號	J857-SD27-9	



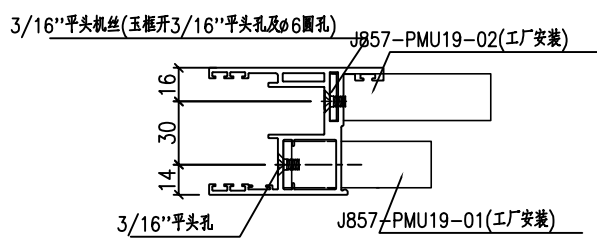
美特鋁質 有限公司  
MIDI Aluminium Fabricator Ltd.

物料編號	數量	L	N	A			
J857-SD27-10	2	842.5	2x300	121.25			
J857-SD28-10	4	811	2x300	105.5			
J857-SD29-10	1	842.5	2x300	121.25			
J857-SD30-10	1	751	2x250	125.5			

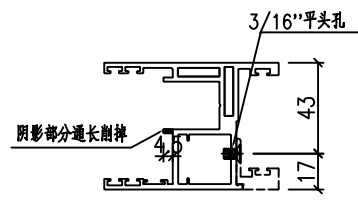
工程號	J857	地盤	啓德6552
-----	------	----	--------



SECTION C-C



SECTION B-B



SECTION A-A

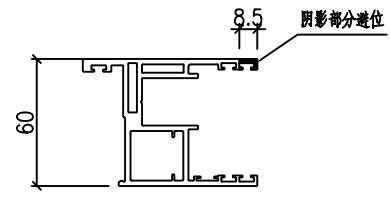
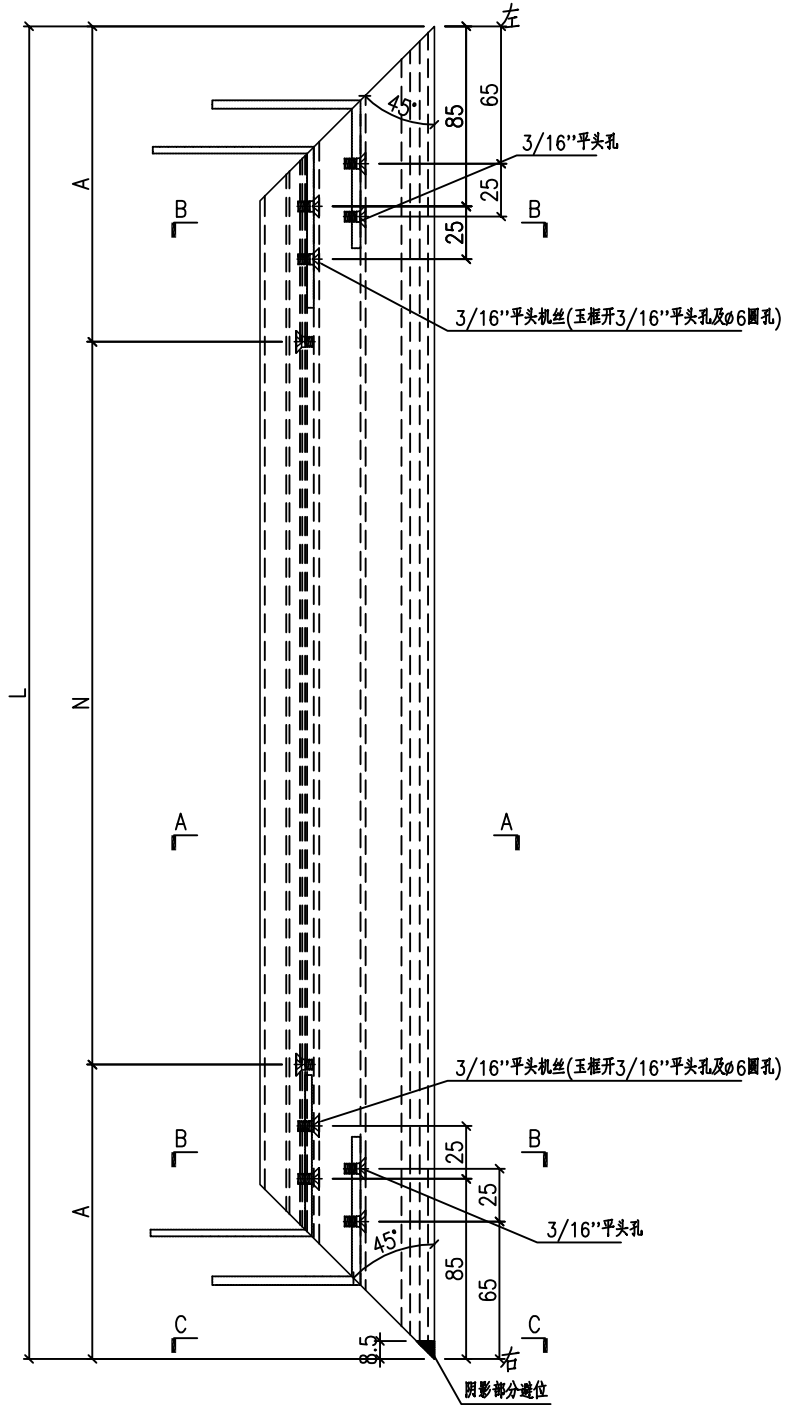
名稱	趟門玉加工圖	制圖	HHQ	2023.1.14	修改		
材料	X84392	復核			日期		
顏色	ECK3X10063S-XF2 三塗(深灰)	批准			圖號	J857-SD27-10	



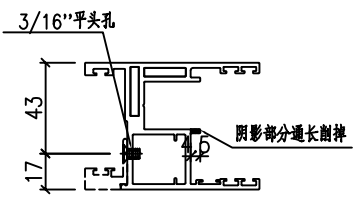
美特鋁質 有限公司  
MIDI Aluminium Fabricator Ltd.

物料編號	數量	L	N	A			
J857-SD27-11	2	842.5	2x300	121.25			
J857-SD28-11	4	811	2x300	105.5			
J857-SD29-11	1	842.5	2x300	121.25			
J857-SD30-11	1	751	2x250	125.5			

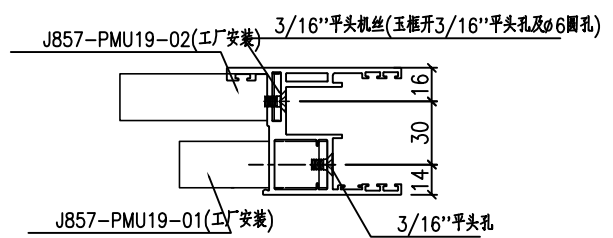
工程號	J857	地盤	啓德6552
-----	------	----	--------



SECTION C-C



SECTION A-A



SECTION B-B

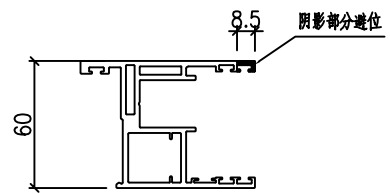
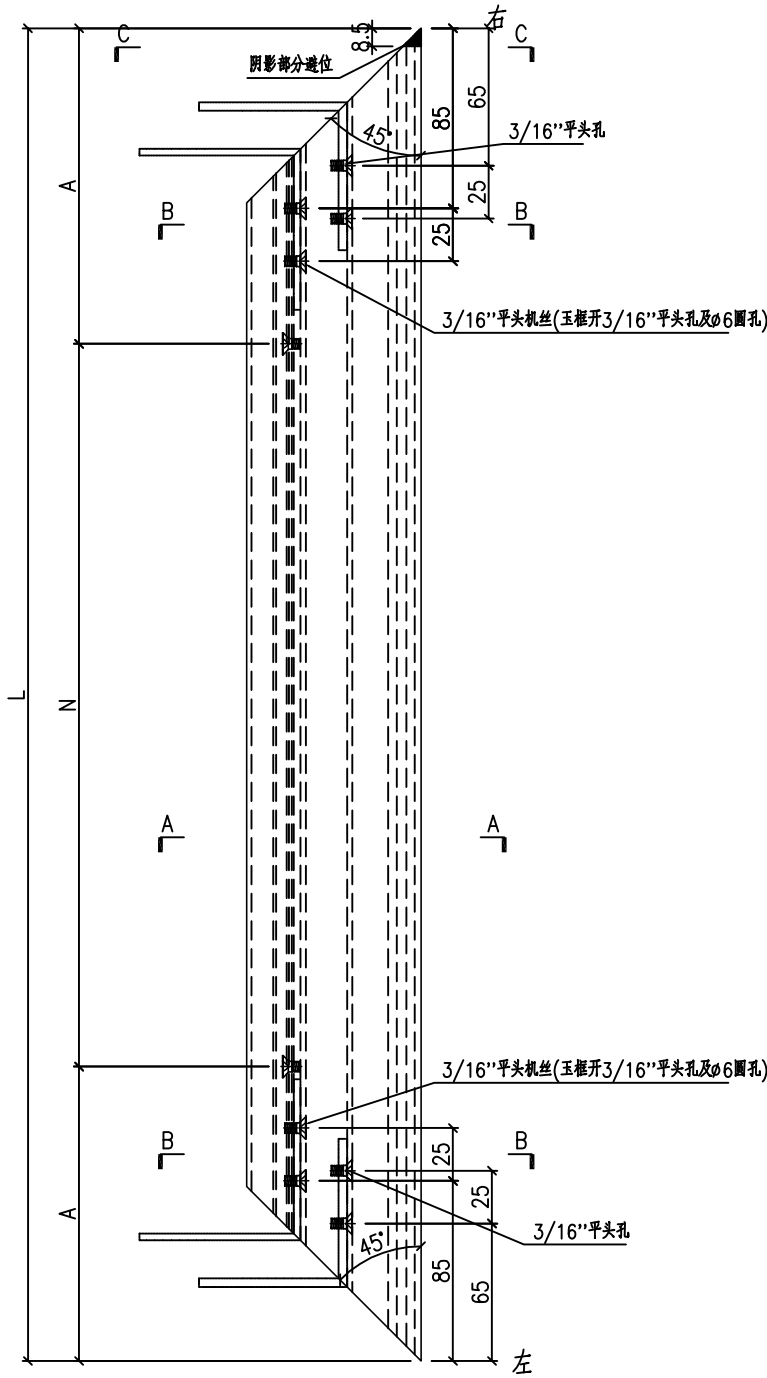
名稱	趟門玉加工圖	制圖	HHQ	2023.1.14	修改		
材料	X84392	復核			日期		
顏色	ECK3X10063S-XF2 三塗(深灰)	批准			圖號	J857-SD27-11	



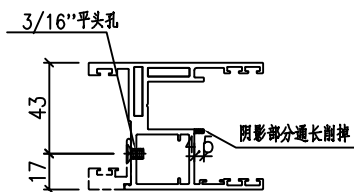
美特鋁質 有限公司  
MIDI Aluminium Fabricator Ltd.

物料編號	數量	L	N	A			
J857-SD27-12	2	842.5	2x300	121.25			
J857-SD28-12	4	811	2x300	105.5			
J857-SD29-12	1	842.5	2x300	121.25			
J857-SD30-12	1	751	2x250	125.5			

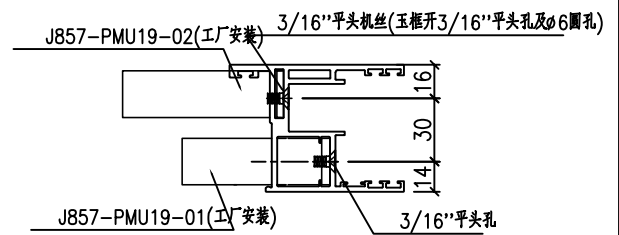
工程號	J857	地盤	啓德6552
-----	------	----	--------



SECTION C-C



SECTION A-A



SECTION B-B

名稱	趟門玉加工圖	制圖	HHQ	2023.1.14	修改		
材料	X84392	復核			日期		
顏色	ECK3X10063S-XF2 三塗(深灰)	批准			圖號	J857-SD27-12	

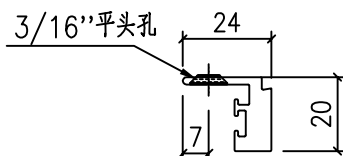
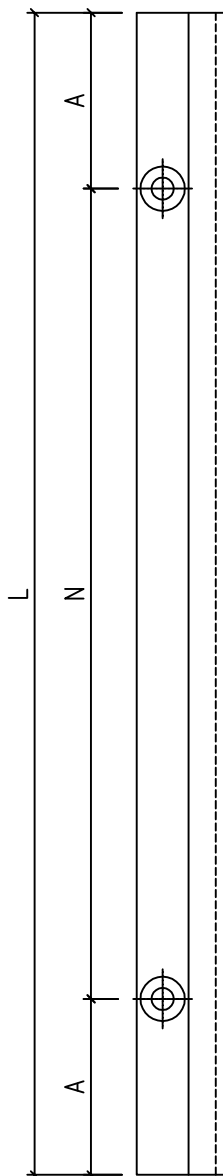
# EG-DWG3



美特鋁質 有限公司  
MIDI Aluminium Fabricator Ltd.

物料編號	數量	L	N	A			
J857-SD27-13	8	677.5	2x300	38.75			
J857-SD28-13	16	646	2x300	23			
J857-SD29-13	4	677.5	2x300	38.75			
J857-SD30-13	4	586	2x250	43			

工程號	J857	地盤	啓德6552
-----	------	----	--------



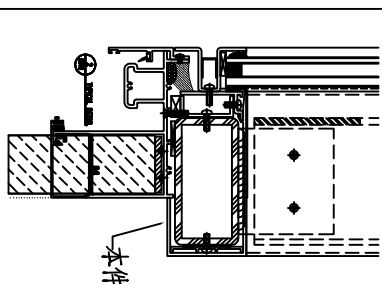
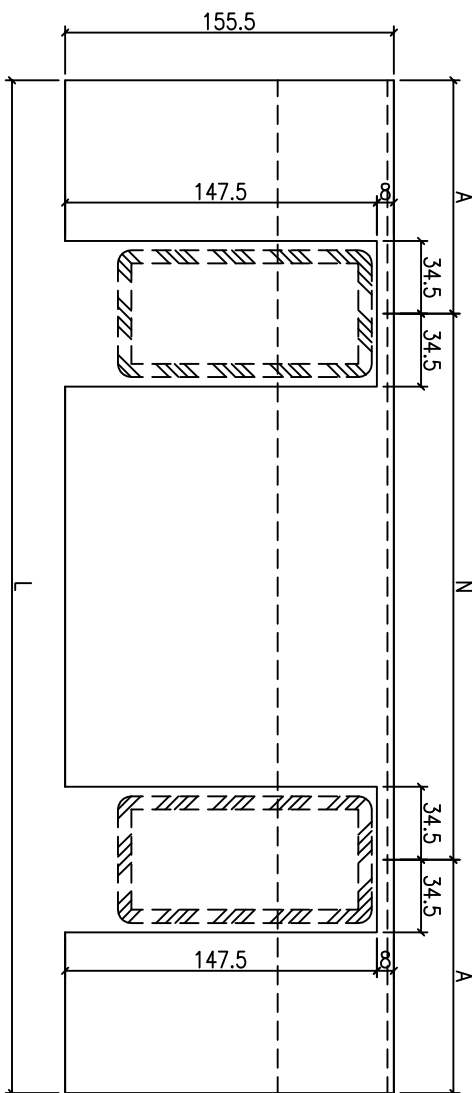
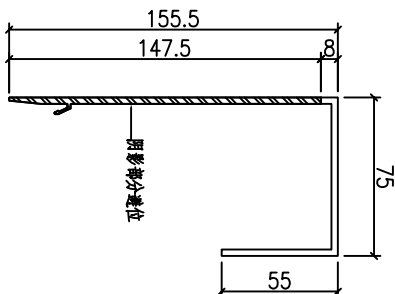
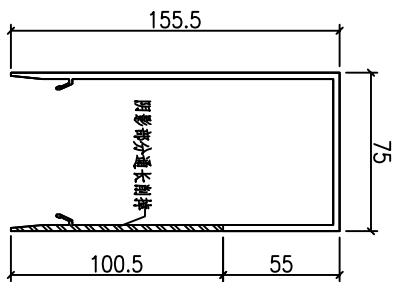
名稱	型材加工圖	制圖	HHQ	2023.1.14	修改		
材料	X86393	復核			日期		
顏色	ECK3X10063S-XF2 三塗(深灰)	批准			圖號	J857-SD27-13	

# EG-DWG3



美特鋁質 有限公司  
MIDI Aluminium Fabricator Ltd.

工程號 J857 地盤 啓德6552



物料編號	數量	L	N	A
J857-TM-DH1	1	3150	1618	766
J857-TM-DH2	1	2725	1435	645

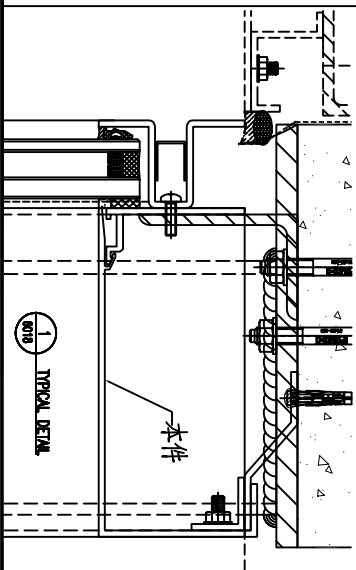
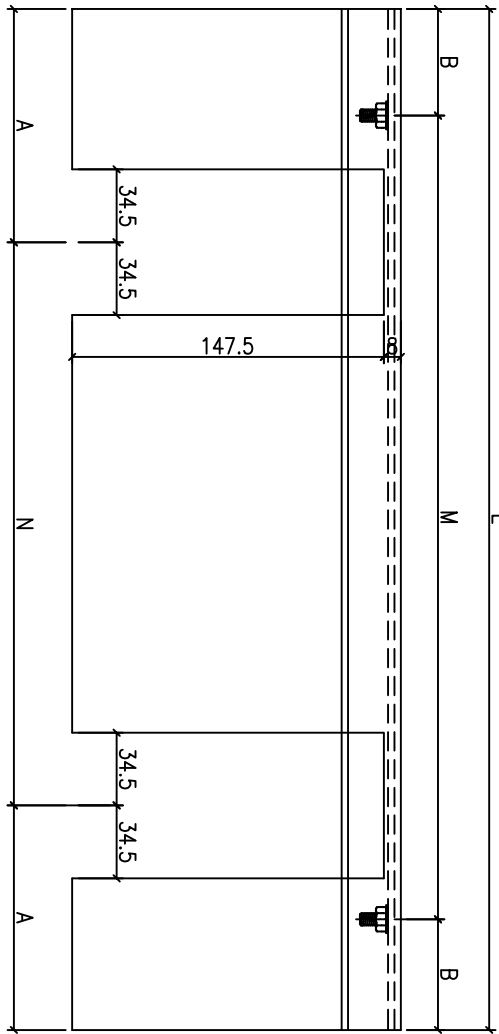
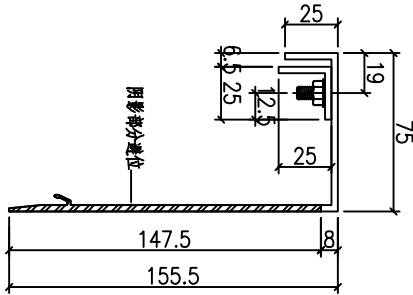
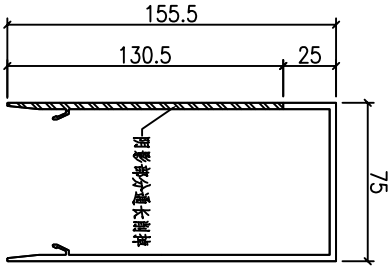
名稱	主企	制圖	HHQ	2023.1.14	修改		
材料	X86357	復核			日期		
顏色	ECK3X10063S-XF2 三塗(深灰)	批准			圖號	J857-TM-DH1	

# EG-DWG3



美特鋁質 有限公司  
MIDI Aluminium Fabricator Ltd.

工程號 J857 地盤 啓德6552



物料編號	數量	L	M	A	M	B
J857-TM-TH1	1	3150	1618	766	9x300	225
J857-TM-TH2	1	2725	1435	645	8x300	162.5

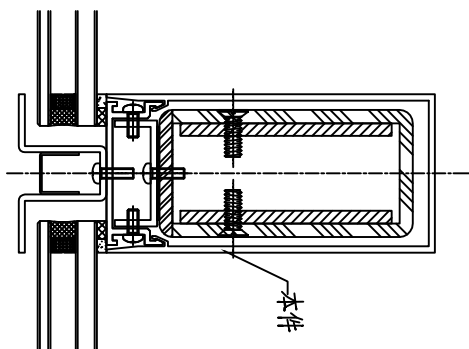
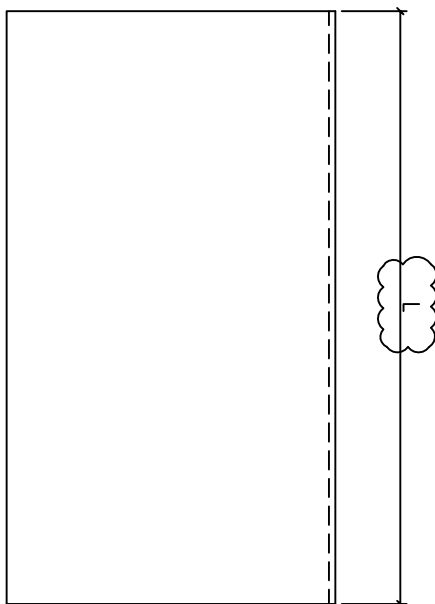
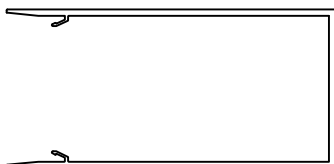
名稱	主企	制圖	HHQ	2023.1.14	修改		
材料	X86357+25x25x3鋁角	復核			日期		
顏色	ECK3X10063S-XF2 三塗(深灰)	批准			圖號	J857-TM-TH1	



美特鋁質 有限公司  
MIDI Aluminium Fabricator Ltd.

工程號	J857	地盤	啓德6552
-----	------	----	--------

物料編號	長	寬	數量
J857-TM-V1	349		2
J857-TM-V1a	329		2

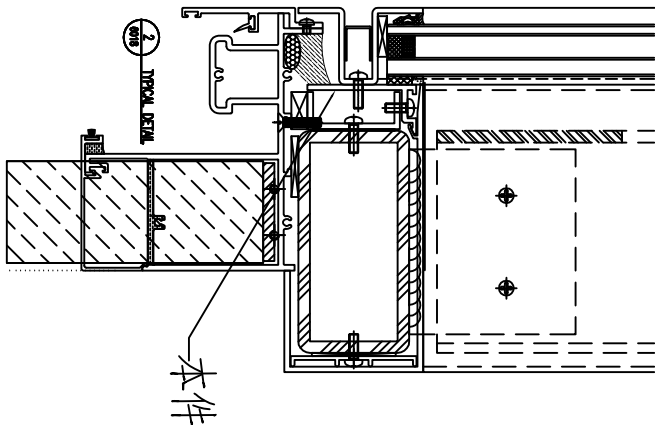
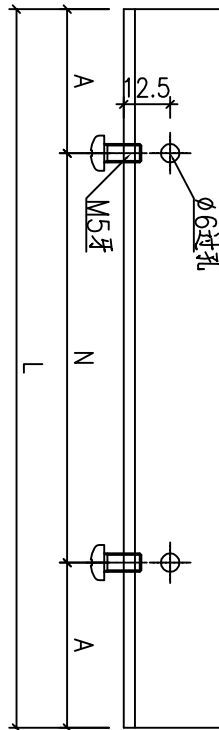
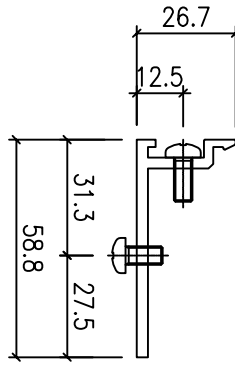
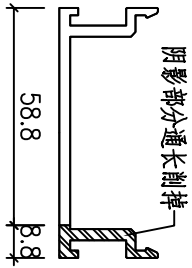


名稱	主企	制圖	HHQ	2023.1.14	修改		
材料	X86357+25x25x3鋁角	復核			日期		
顏色	ECK3X10063S-XF2 三塗(深灰)	批准			圖號	J857-TM-V1	



美特鋁質 有限公司  
MIDI Aluminium Fabricator Ltd.

工程號 J857 地盤 啓德6552



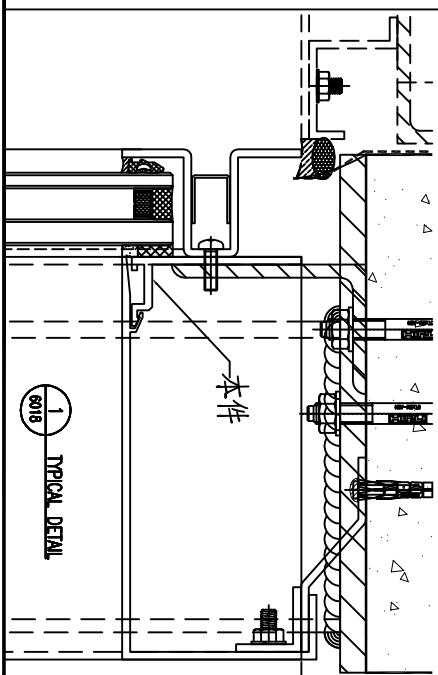
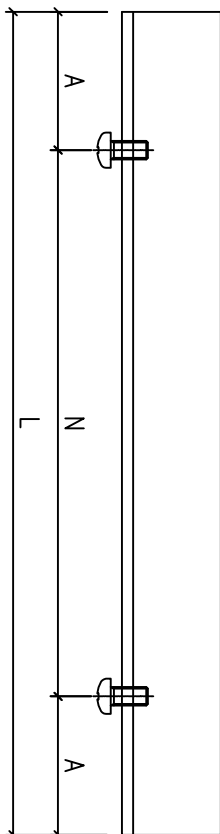
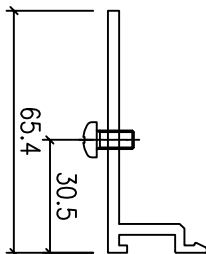
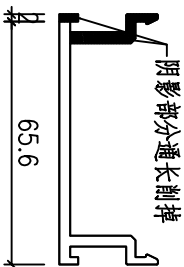
物料編號	數量	L	N	A
J857-WG-DH1	1	3150	9x300	225
J857-WG-DH2	1	2725	8x300	162.5

名稱	企料外蓋	制圖	HHQ	2023.1.14	修改		
材料	X86358	復核			日期		
顏色	ECK3X10063S-XF2 三塗(深灰)	批准			圖號	J857-WG-DH1	



美特鋁質 有限公司  
MIDI Aluminium Fabricator Ltd.

工程號	J857	地盤	啓德6552
-----	------	----	--------



物料編號	數量	L	N	A
J857-WG-TH1	1	3150	9x300	225
J857-WG-TH2	1	2725	8x300	162.5

名稱	企料外蓋	制圖	HHQ	2023.1.14	修改		
材料	X86358	復核			日期		
顏色	ECK3X10063S-XF2 三塗(深灰)	批准			圖號	J857-WG-TH1	



美特鋁質 有限公司  
MIDI Aluminium Fabricator Ltd.

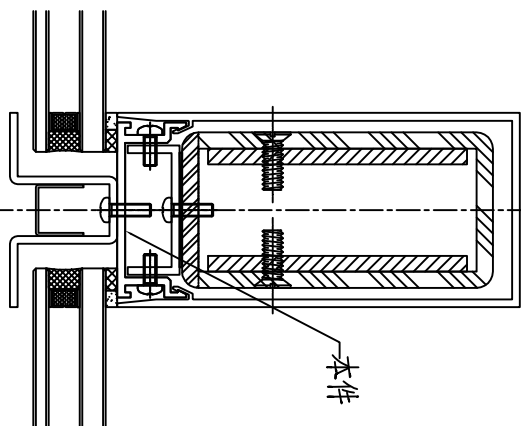
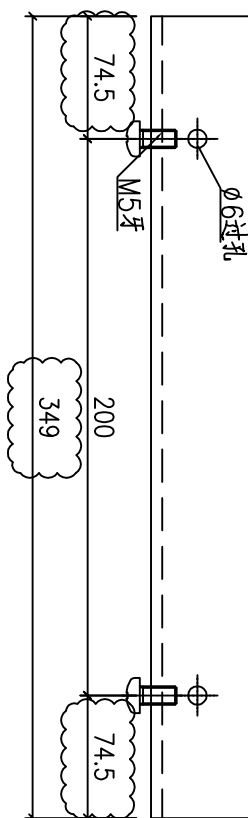
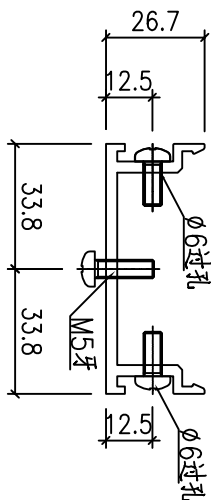
工程號

J857

地盤

啓德6552

物料編號	長	寬	數量
J857-WG-V1	349	2	
J857-WG-V1a	329	2	

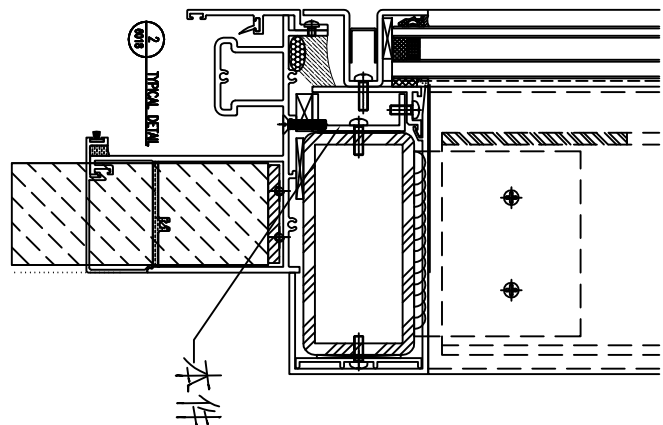
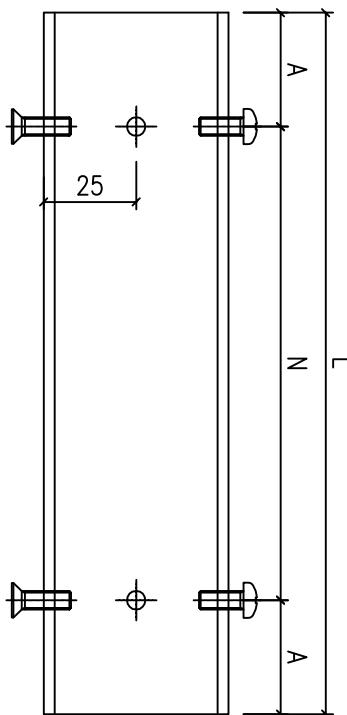
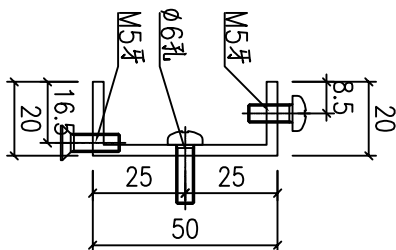


名稱	企料外蓋	制圖	HHQ	2023.1.14	修改		
材料	X86358	復核			日期		
顏色	ECK3X10063S-XF2 三塗(深灰)	批准			圖號	J857-WG-V1	



美特鋁質 有限公司  
MIDI Aluminium Fabricator Ltd.

工程號	J857	地盤	啓德6552
-----	------	----	--------



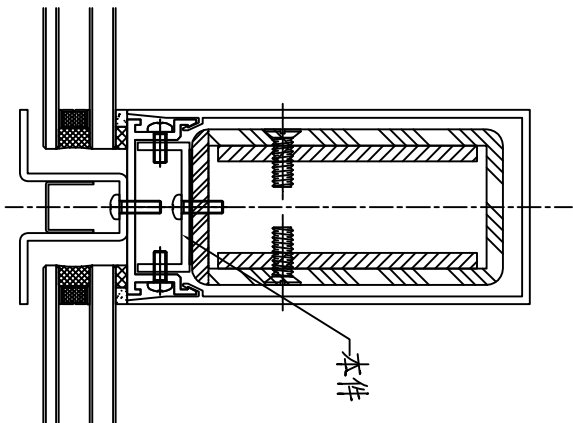
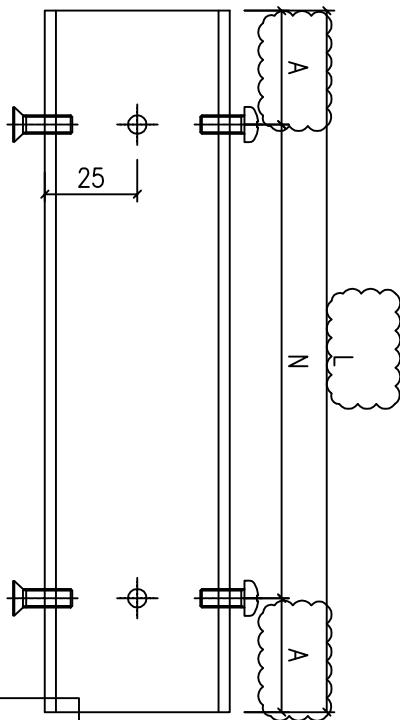
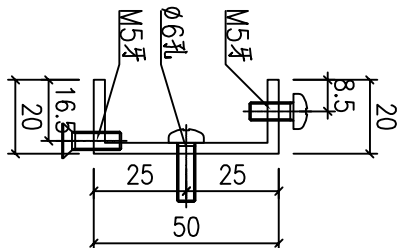
物料編號	數量	L	N	A
J857-TM-LC1	1	3150	9x300	225
J857-TM-LC2	1	2725	8x300	162.5

名稱	鋁槽	制圖	HHQ	2023.1.14	修改		
材料	50x20x3mm鋁槽	復核			日期		
顏色	MILL	批准			圖號	J857-TM-LC1	



美特鋁質 有限公司  
MIDI Aluminium Fabricator Ltd.

工程號 J857 地盤 啓德6552



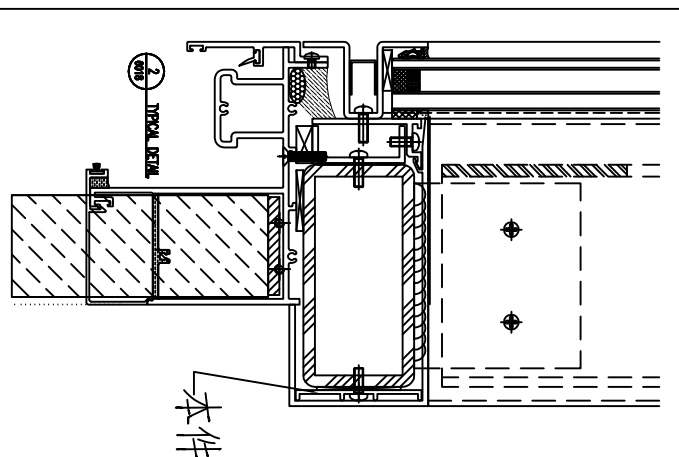
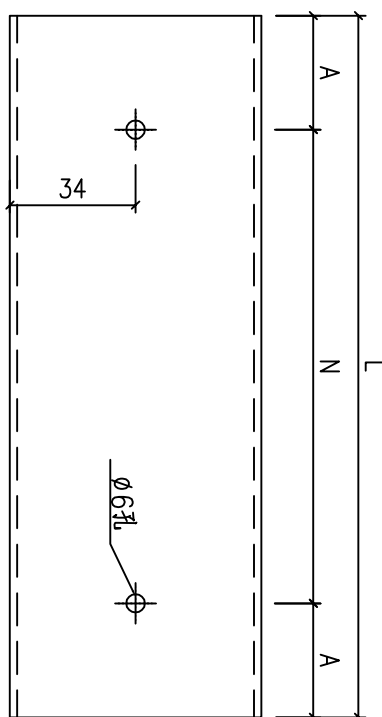
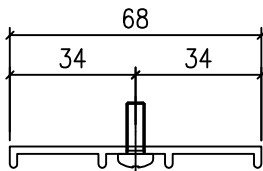
物料編號	長規	數量	N	A
J857-LC-V1	349	2	200	74.5
J857-LC-V1a	329	2	200	64.5

名稱	鋁槽	制圖	HHQ	2023.1.14	修改		
材料	50x20x3mm鋁槽	復核			日期		
顏色	MILL	批准			圖號	J857-TM-LC3	



美特鋁質 有限公司  
MIDI Aluminium Fabricator Ltd.

工程號	J857	地盤	啓德6552
-----	------	----	--------



物料編號	數量	L	N	A
J857-TM-DT1	1	3150	9x300	225
J857-TM-DT2	1	2725	8x300	162.5
J857-DT-V1	2	349	200	74.5
J857-DT-V1a	2	329	200	64.5

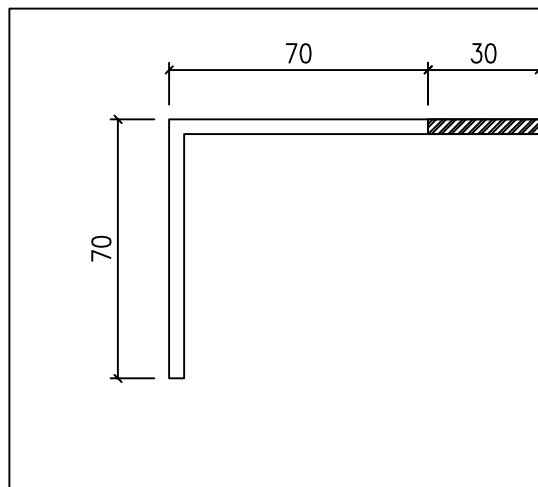
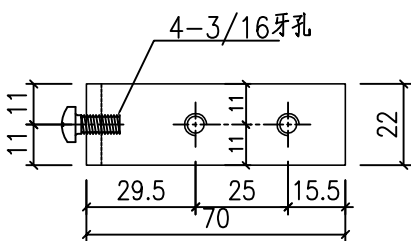
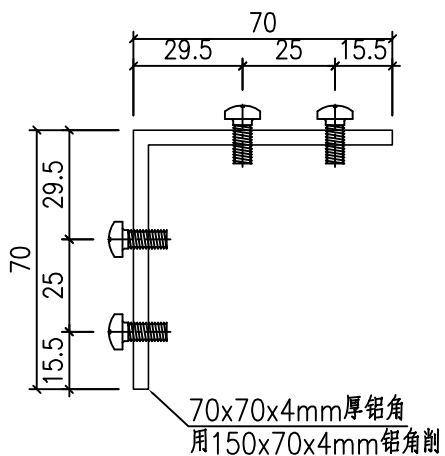
名稱	企料底托	制圖	HHQ	2023.1.14	修改		
材料	X86359	復核			日期		
顏色	MILL	批准			圖號	J857-TM-DT1	



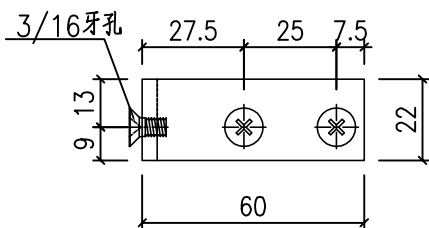
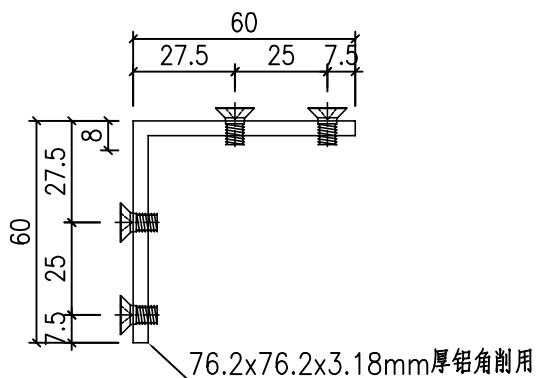
美特鋁質 有限公司  
MIDI Aluminium Fabricator Ltd.

产品编号	L(mm)	数量	A	N	M	B	N1	M1	备注
J857-PMU19-01		104							

工程號	J851	地盤	青衣明翹匯
-----	------	----	-------



产品编号	L(mm)	数量	A	N	M	B	N1	M1	备注
J857-PMU19-02		104							



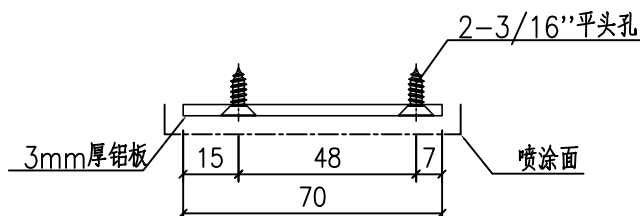
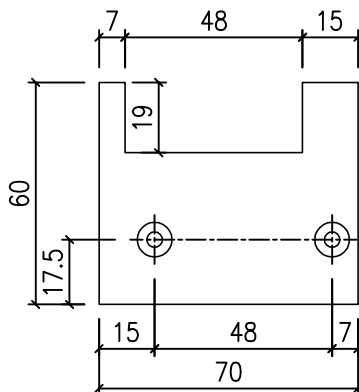
名稱	附件加工圖	制圖	HHQ	2023.1.14	修改				
材料	N00874	復核			日期				
顏色	MILL	批准			圖號	J857-PMU19			



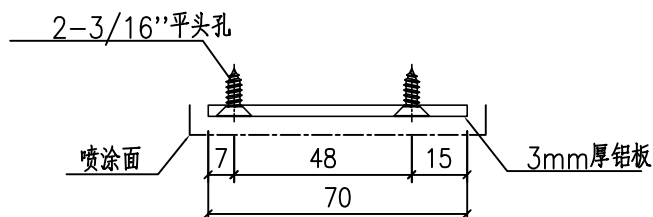
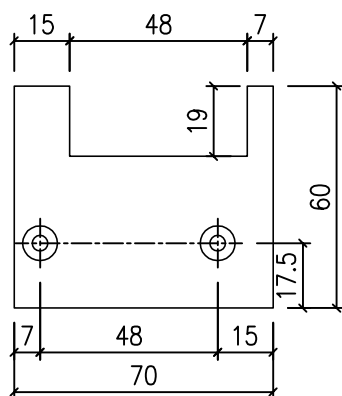
美特鋁質 有限公司  
MIDI Aluminium Fabricator Ltd.

产品编号	L(mm)	数量	A	N	M	B	N1	M1	备注
J851-AL19-01		14							

工程號	J851	地盤	青衣明翹匯
-----	------	----	-------



产品编号	L(mm)	数量	A	N	M	B	N1	M1	备注
J851-AL19-01R		14							



名稱	附件加工圖	制圖	HHQ	2023.1.14	修改			
材料	3mm厚鋁板	復核			日期			
顏色	ECK3X10063S-XF2 三塗(深灰)	批准			圖號	J857-PMU21		



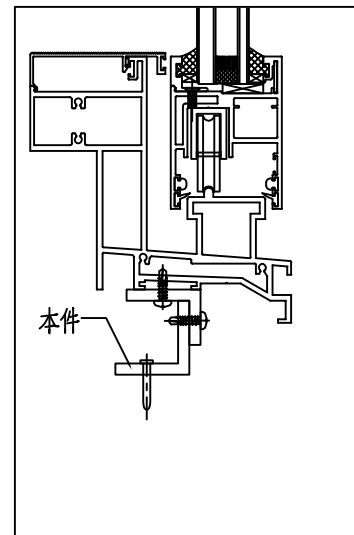
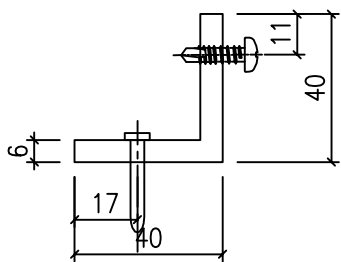
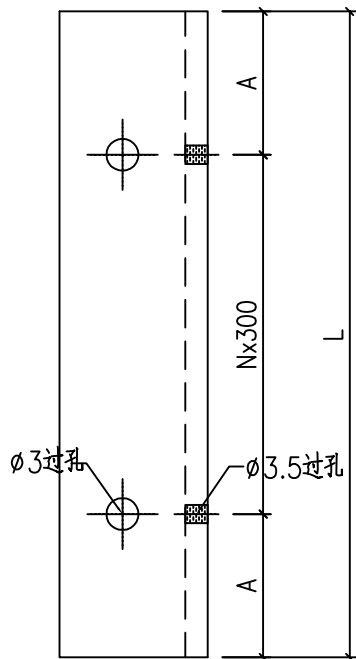
美特鋁質 有限公司  
MIDI Aluminium Fabricator Ltd.

物料編號	數量	L	N	A
J857-SD27-20	2	3095	9x300	197.5
J857-SD28-20	4	2970	9x300	135
J857-SD29-20	1	3095	9x300	197.5
J857-SD30-20	1	2670	8x300	135

工程號	J851	地盤	青衣明翹匯
-----	------	----	-------

# 散件送地盤

此編號為窗號



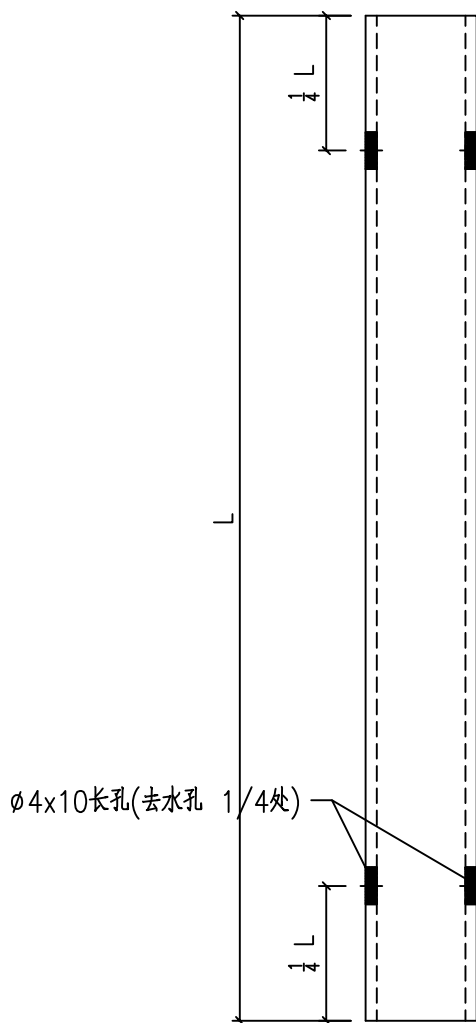
名稱	附件加工圖	制圖	HHQ	2023.1.14	修改		
材料	40x40x6mm鋁角	復核			日期		
顏色	MILL	批准			圖號	J857-PMU23	



美特鋁質 有限公司  
MIDI Aluminium Fabricator Ltd.

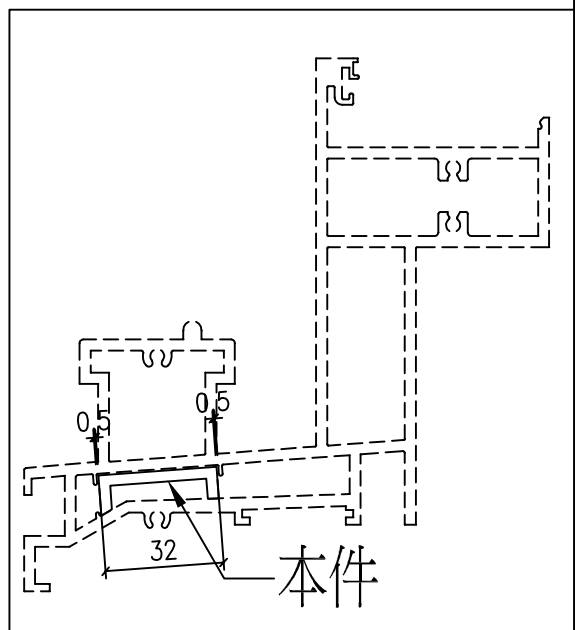
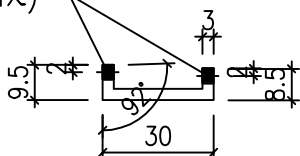
物料編號	數量	L
J857-SD27-7	2	3093
J857-SD28-7	4	2968
J857-SD29-7	1	3093
J857-SD30-7	1	2668

工程號	J857	地盤	啓德6552
-----	------	----	--------



Ø4x10长孔(去水孔 1/4处)

Ø4x10长孔(去水孔 1/4处)



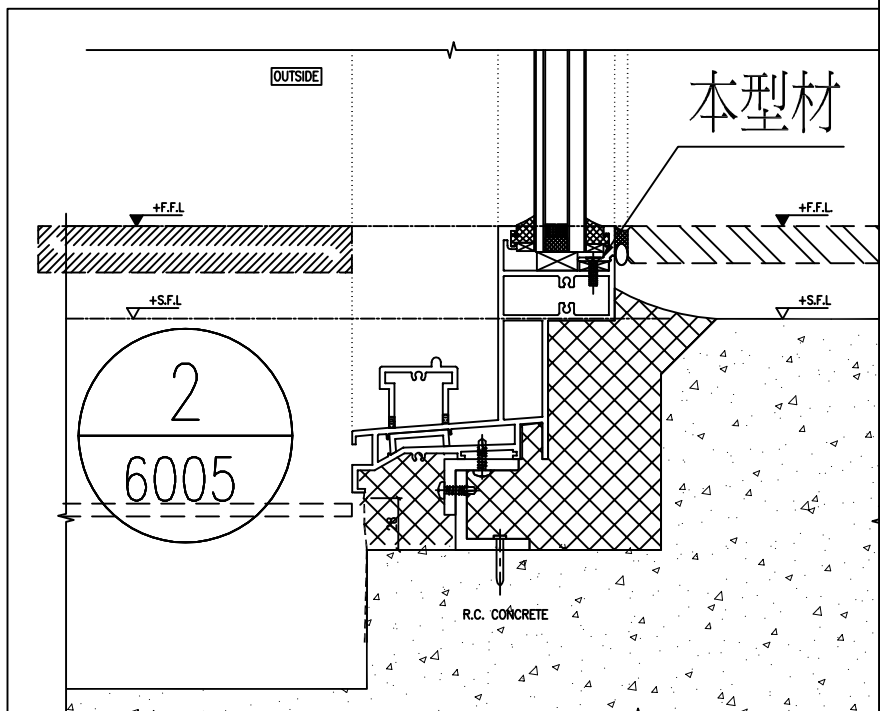
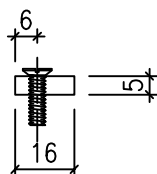
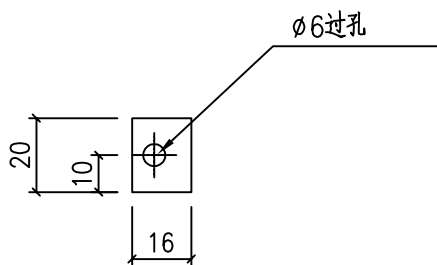
名稱	型材加工圖	制圖	黃漢卿	2023.1.14	修改		
材料	30x30X3mm鋁槽	復核			日期		
顏色	MILL	批准			圖號	J857-PMU24	



美特鋁質 有限公司  
MIDI Aluminium Fabricator Ltd.

产品编号	L(mm)	数量	A	B	N	M	N1	M1	备注
		80							

工程號	J857	地盤	啓德6552
-----	------	----	--------



名稱	型材加工圖	制圖	黃漢卿	2022.6.23	修改			
材料	16X5mm鋁巴	復核			日期			
顏色	MILL	批准			圖號	SD01-LB1		



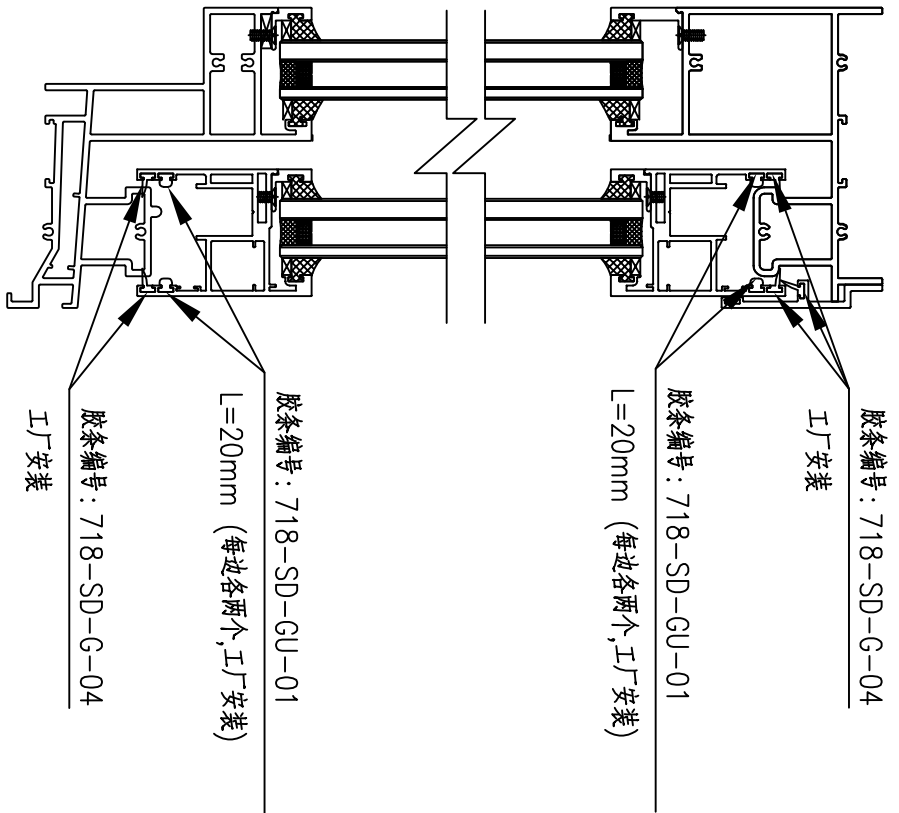
工程號

J857

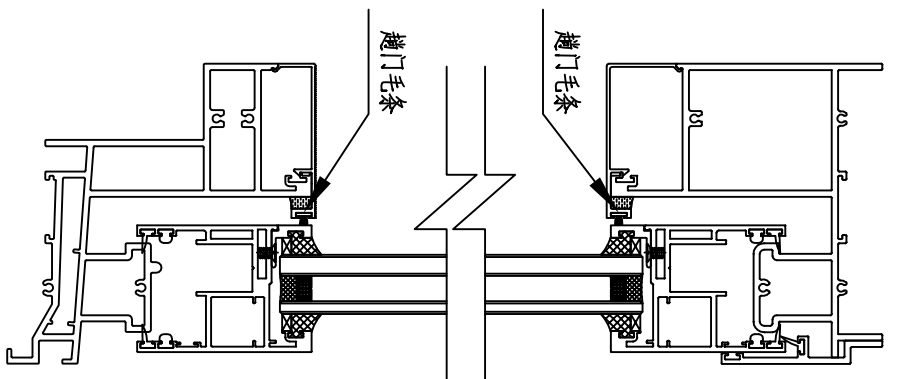
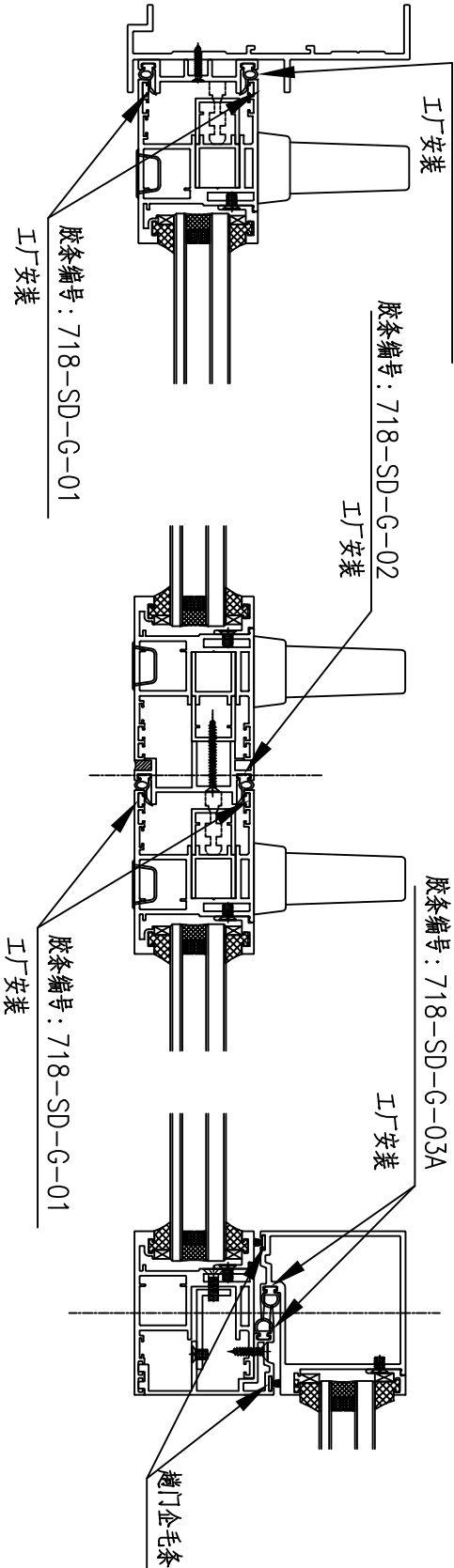
地盤

啓德6552

梗門位置



生門位置



名稱	SD趟門膠條示意圖	制圖	HHQ	2023.1.14	修改		
材料	-	復核			日期		
顏色	-	批准			圖號	J857-JT01	



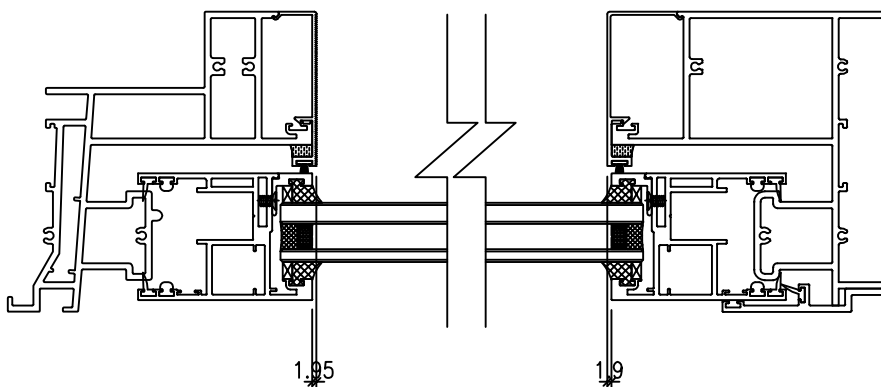
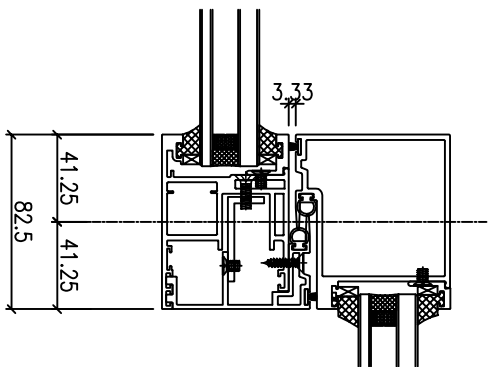
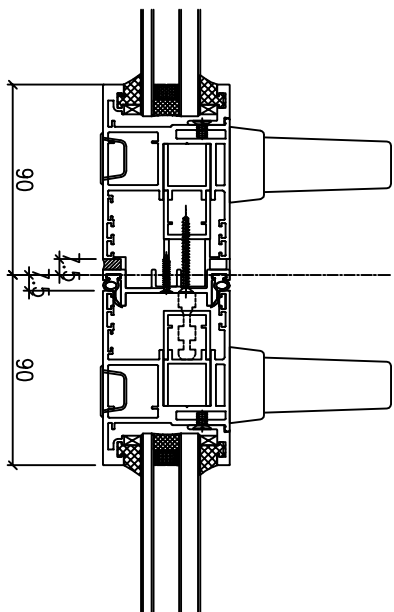
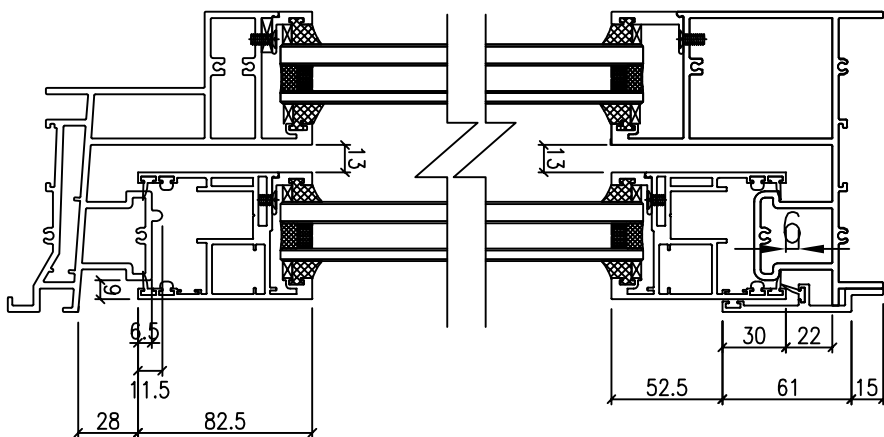
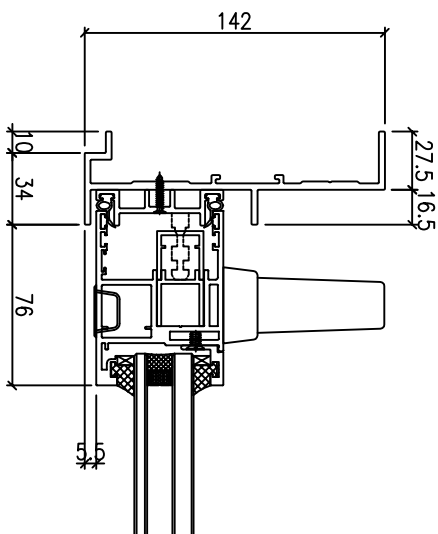
工程號

J857

地盤

啓德6552

梗門位置



生門位置

名稱	SD趟門節點示意圖	制圖	HHQ	2023.1.14	修改		
材料	-	復核			日期		
顏色	-	批准			圖號	J857-JD01	

B.D. REF :  
F.S.D. REF :

Note :  
1. All dimensions are in mm.  
2. All elevations are viewed from outside.  
3. All dimensions to be verified on site before fabrication.

GENERAL NOTES

Legend :  
1. F.F.L. --- Finished Floor Level  
2. S.F.L. --- Structural Floor Level  
3. (R) --- Revised Detail

(X1) --- DETAIL MARK NO.  
(X001) --- REFER SHEET NO.

NO.	DATE	REVISION	BY

CLIENT :  
MARBLE EDGE INVESTMENT LTD.

ARCHITECT :  
RONALD LY & PARTNERS  
ARCHITECTS PLANNERS INTERIOR DESIGNERS

STRUCTURAL ENGINEER :  
GMA C M WONG & ASSOCIATES LTD.

MAIN CONTRACTOR :  
裕民建築有限公司

PROJECT :  
PROPOSED RESIDENTIAL DEVELOPMENT AT NEW KOWLOON INLAND LOT.

UNIT 6-8, Sunray Industrial Centre, 1/F  
610 Che Kwo Ling Road, Kowloon  
Tel: 23468211-4 Fax: (852) 2727686

MIDI ALUMINIUM FABRICATOR LTD.

Unit 6-8, Sunray Industrial Centre, 1/F  
610 Che Kwo Ling Road, Kowloon  
Tel: 23468211-4 Fax: (852) 2727686

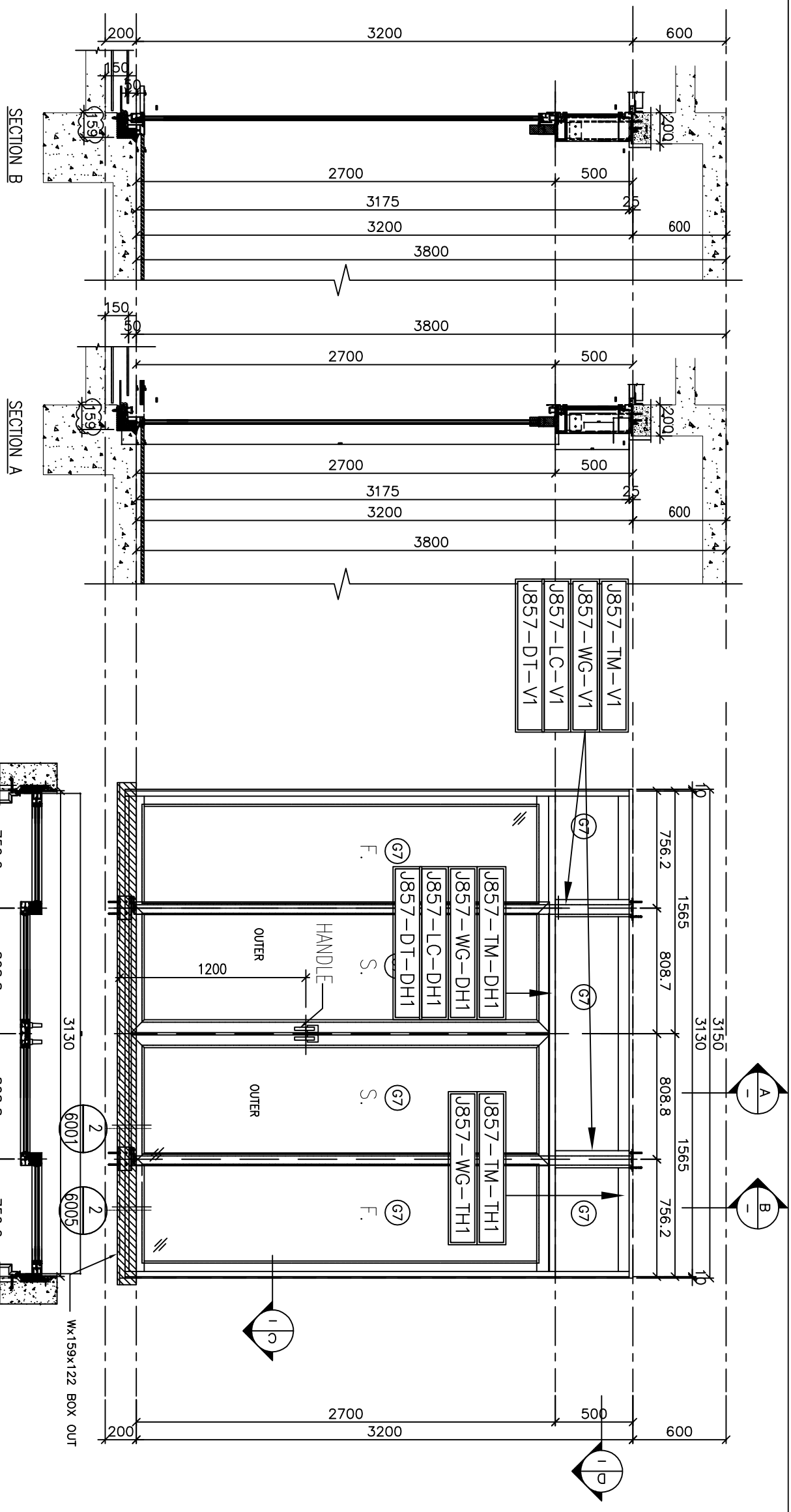
TITLE :  
LOUVER SCHEDULE FOR IN-SITU ALUM. WINDOW

JOB NO. : J-857

DRAWN BY : AN DATE : 18.OCT.2021

CHKD BY : SCALE A1: 1:30

DWG. NO. : J857-1W-2038 REV. : -



SECTION A  
SECTION B

SECTION C  
SECTION D  
OPEN SLIDING DOOR

SD  
29

SECTION : 141mm ALUM. SECTION

QTY. : 1 NOS.

LOCATION : 6/F (TOWER L) (FLAT A)

GLAZING : IGU VISION GLASS 6mm HS LOW IRON+12AS+10mm FT LOW IRON WITH LOW-E COATING ON SURFACE #2

REMARK :

B.D. REF :  
F.S.D. REF :

Note :  
1. All dimensions are in mm.  
2. All elevations are viewed from outside.  
3. All dimensions to be verified on site before fabrication.

GENERAL NOTES

Legend :  
1. F.F.L. --- Finished Floor Level  
2. S.F.L. --- Structural Floor Level  
3. (R) --- Revised Detail

(X1) --- DETAIL MARK NO.  
(X001) --- REFER SHEET NO.

NO.	DATE	REVISION	BY

CLIENT :  
MARBLE EDGE INVESTMENT LTD.

ARCHITECT :  
RONALD LY & PARTNERS  
ARCHITECTS PLANNERS INTERIOR DESIGNERS

STRUCTURAL ENGINEER :  
GMA C M WONG & ASSOCIATES LTD  
STRUCTURAL ENGINEERS

MAIN CONTRACTOR :  
裕民建築有限公司

PROJECT :  
PROPOSED RESIDENTIAL DEVELOPMENT AT NEW KOWLOON INLAND LOT. NO.6552

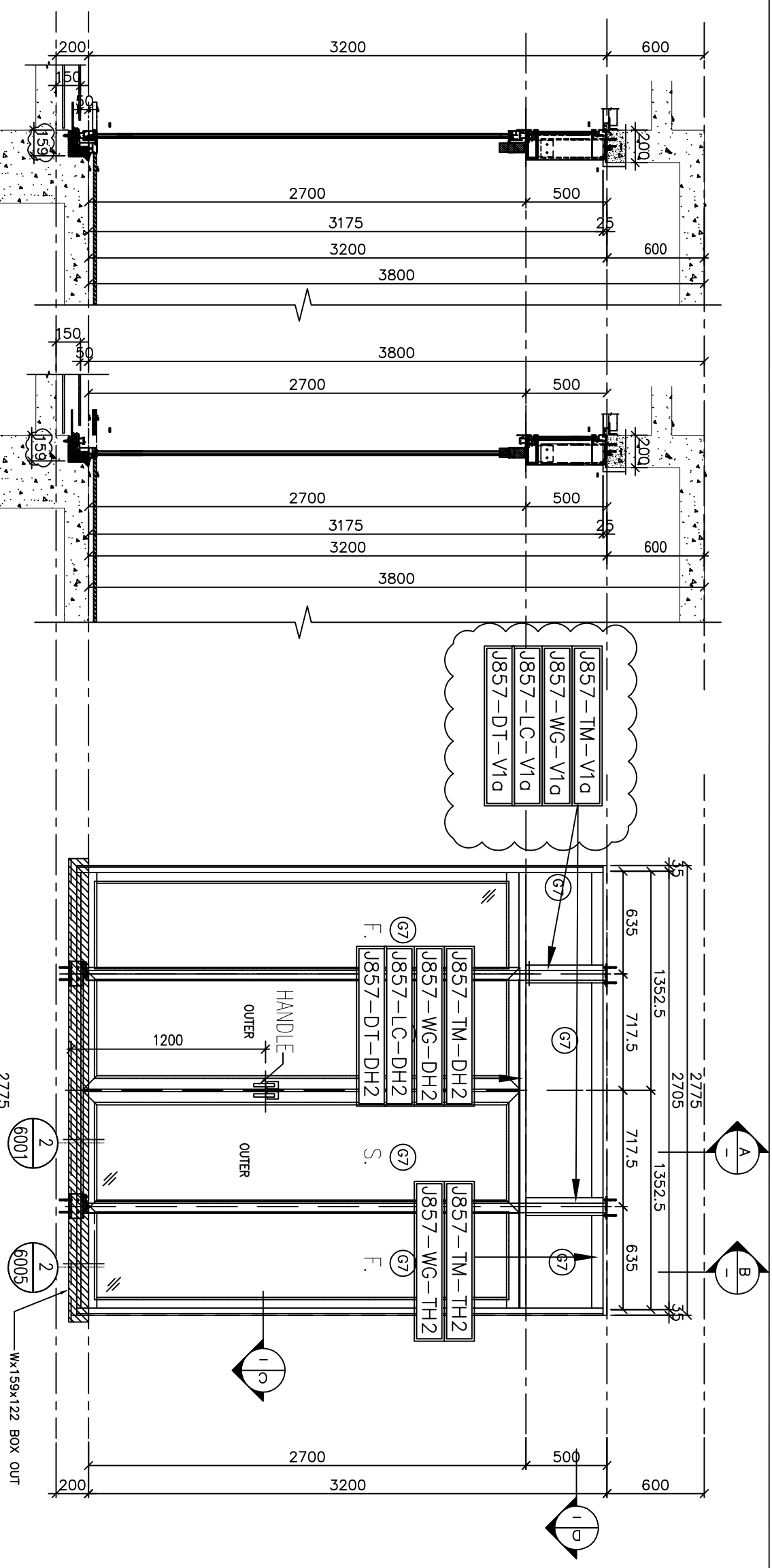
UNIT :  
Louvre Schedule for IN-SITU ALUM. WINDOW

JOB NO. : J-857

DRAWN BY : AN DATE : 18.OCT.2021

CHKD BY : SCALE A1: 1:30

DWG. NO. : J857-1W-2039 REV. : -



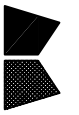
WINDOW MARK  
SD  
30

SECTION :  
141mm ALUM. SECTION

QTY. :  
1 NOS.

LOCATION :  
6/F (TOWER L) (FLAT A )

REMARK :  
① IGU VISION GLASS 6mm HS LOW IRON+12AS+10mm FT LOW IRON WITH LOW-E COATING ON SURFACE #2



美特铝质 有限公司  
MIDI Aluminium Fabricator Ltd.

工程號: J857  
地點: 啓德6552

窗號:  
顏色: ECK3X10635-VP2 三邊(深灰)

數量: 1  
位置:

繪圖: HHQ  
校核:

日期: 2023.11.4

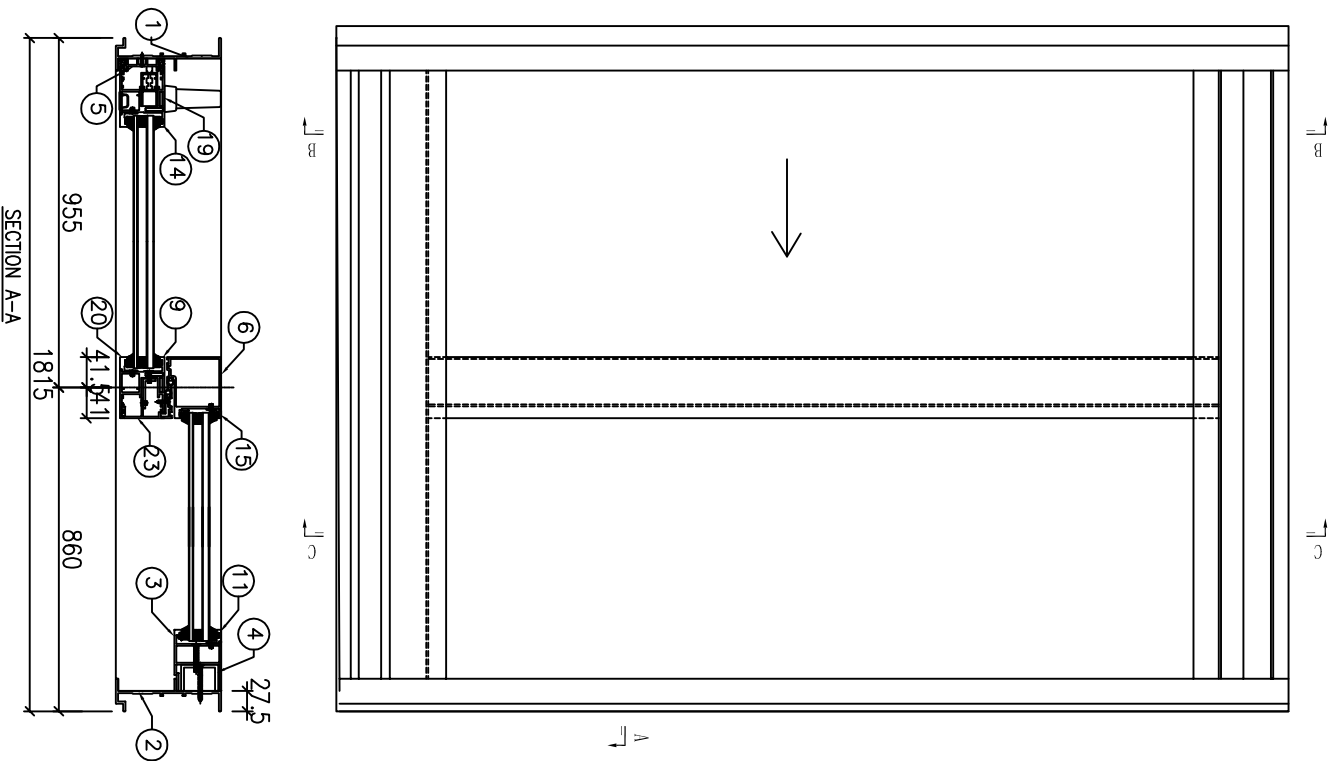
批准:

日期:

採用: 地盤

工廠

名稱: 提升推拉趟門框組裝圖  
圖號: J857-TS-03  
版本:



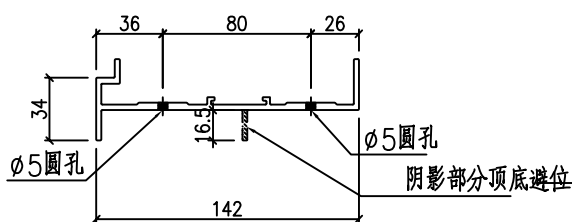
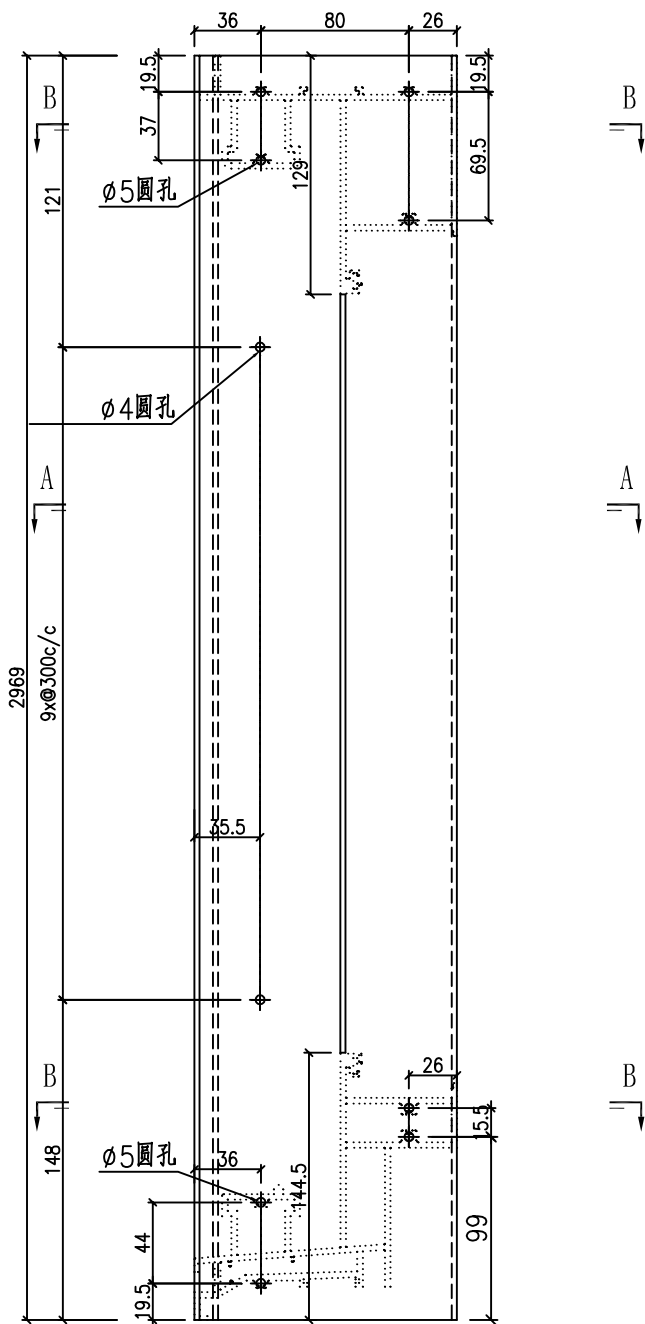
序号	产品编号	料号	产品名称	L(mm)	数量	备注
1	J857-MU-1G	X86118	趟門邊框	2969	1	
2	J857-MU-3G	X86118	趟門邊框	2969	1	
3	J857-MU-4G	X86127	趟門企夾邊	2752.5	1	
4	J857-MU-5G	35.5x50x35.5x4mm厚鋁槽	35.5x50x35.5x4mm厚鋁槽	2752.5	1	
5	J857-MU-6G	X86126	門企夾邊	2906.5	1	
6	J857-MU-7G	X86264	樑勾企	2754.5	1	
7	J857-TS03-20	X86116	趟門底橫	1760	1	
8	J857-TS03-21	X86117	趟門頂橫	1760	1	
9	J857-MU-9G	X86393	玻璃綫	2728.5	1	
10	J857-TS03-22	X86393	玻璃綫	793.5	2	
11	J857-MU-10G	X86130	玻璃綫	2743.5	1	
12	J857-TS03-23	X86130	玻璃綫	708.5	1	
13	J857-TS03-24	X86247	玻璃綫	708.5	1	
14	J857-MU-11G	X86393	玻璃綫	2728.5	1	
15	J857-MU-12G	X86265	玻璃綫二	2743.5	1	
16	J857-TS03-25	X86190	趟門外蓋	1725	1	
17	J857-TS03-28	X86131	扣蓋	885.5	1	
18	J857-TS03-29	X86196	扣蓋	885.5	1	
19	J857-MU-13G	X86392	趟門玉	2861.5	1	
20	J857-MU-14G	X86392	趟門玉	2861.5	1	
21	J857-TS03-26	X86392	趟門玉	958.5	1	
22	J857-TS03-27	X86392	趟門玉	958.5	1	
23	J857-MU-15G	X86122	趟門勾企	2861.5	1	
24	J857-TS03-30	32X10.8X3mm鋁槽		1758	1	



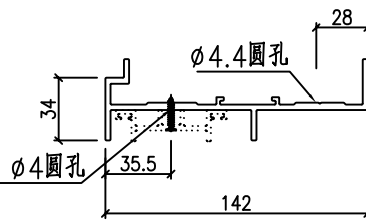
美特鋁質 有限公司  
MIDI Aluminium Fabricator Ltd.

产品编号	L(MM)	数量	N	M	A	B	C	D	备注
		3							

工程號	J857	地盤	啓德6552
-----	------	----	--------



SECTION B-B



SECTION A-A

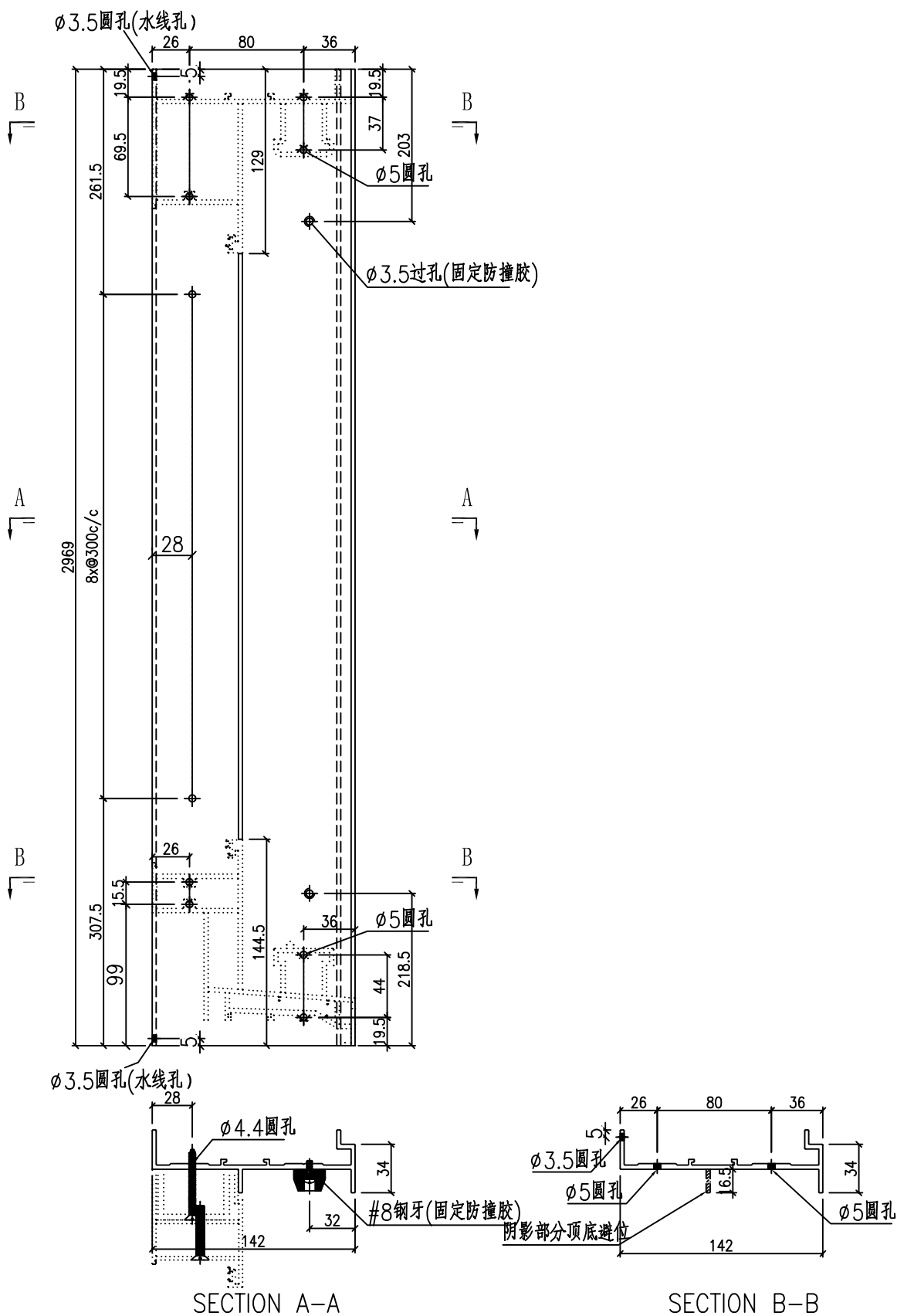
名稱	型材加工圖	制圖	HHQ	2023.1.14	修改			
材料	X86118	復核			日期			
顏色	ECK3X10063S-XF2 三塗(深灰)	批准			圖號	J857-MU-1G		



美特鋁質 有限公司  
MIDI Aluminium Fabricator Ltd.

产品编号	L(MM)	数量	N	M	A	B	C	D	备注
		1							

工程號	J857	地盤	啓德6552
-----	------	----	--------



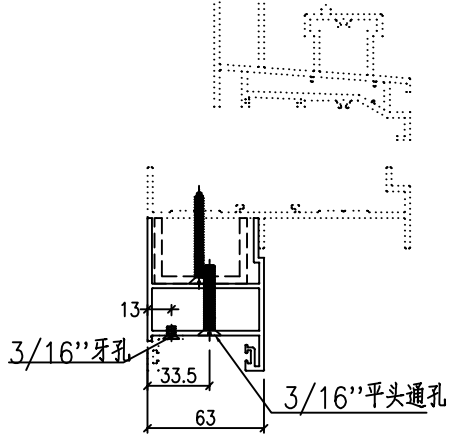
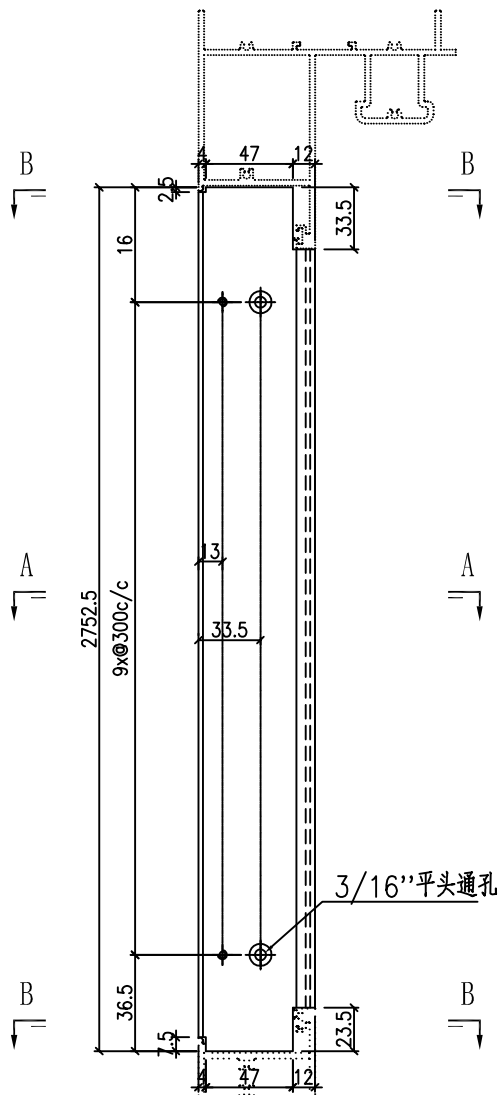
名稱	型材加工圖	制圖	HHQ	2023.1.14	修改		
材料	X86118	復核			日期		
顏色	ECK3X10063S-XF2 三塗(深灰)	批准			圖號	J857-MU-3G	



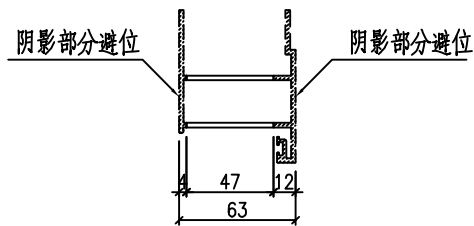
美特鋁質 有限公司  
MIDI Aluminium Fabricator Ltd.

产品编号	L(MM)	数量	N	M	A	B	C	D	备注
		1							

工程號	J857	地盤	啓德6552
-----	------	----	--------



SECTION A-A



SECTION B-B

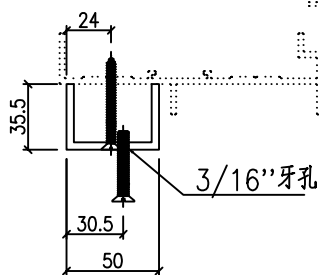
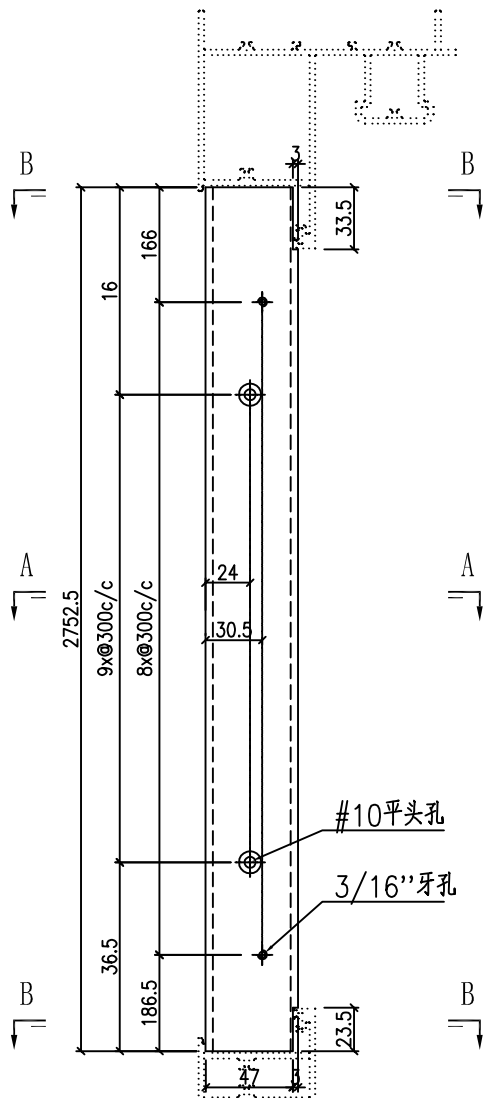
名稱	型材加工圖	制圖	HHQ	2023.1.14	修改			
材料	X86127	復核			日期			
顏色	ECK3X10063S-XF2 三塗(深灰)	批准			圖號	J857-MU-4G		



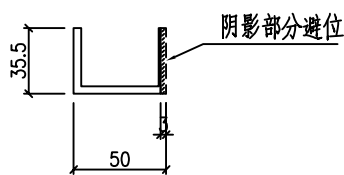
美特鋁質 有限公司  
MIDI Aluminium Fabricator Ltd.

产品编号	L(MM)	数量	N	M	A	B	C	D	备注
		1							

工程號	J857	地盤	啓德6552
-----	------	----	--------



SECTION A-A



SECTION B-B

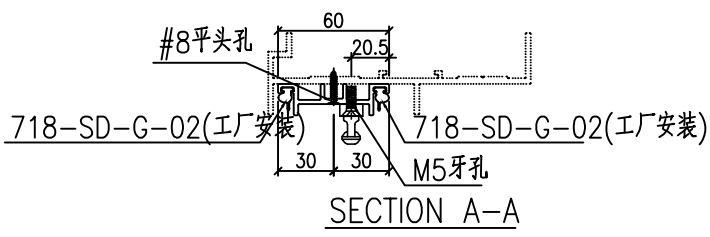
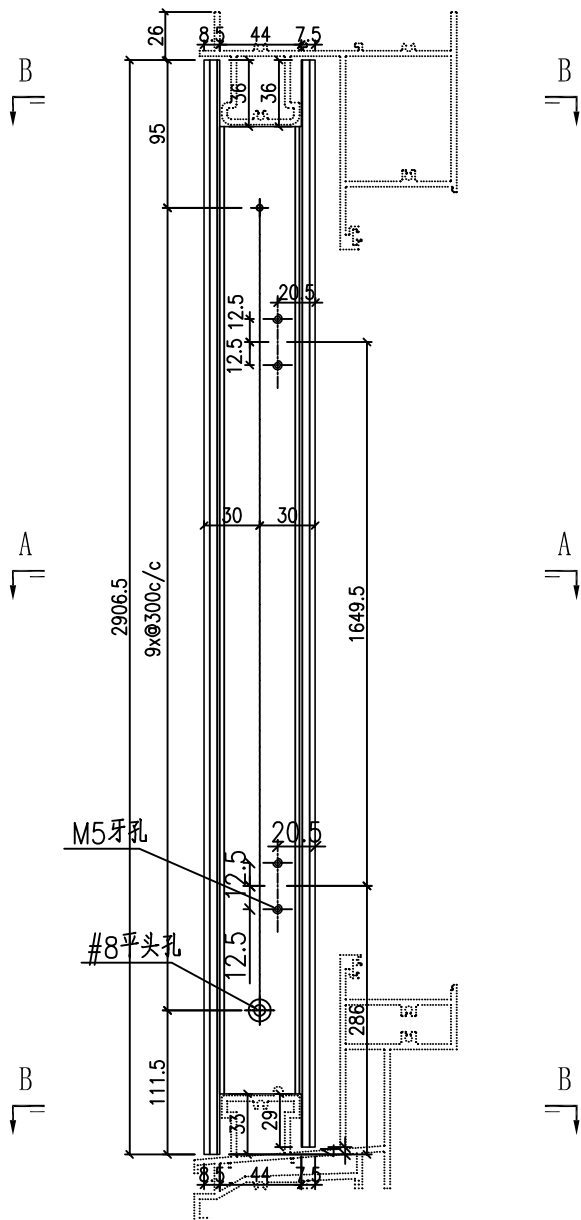
名稱	型材加工圖	制圖	HHQ	2023.1.14	修改			
材料	35.5x50x35.5x4mm厚鋁槽	復核			日期			
顏色	MILL	批准			圖號	J857-MU-5G		



美特鋁質 有限公司  
MIDI Aluminium Fabricator Ltd.

产品编号	L(MM)	数量	N	M	A	B	C	D	备注
		1							

工程號	J857	地盤	啓德6552
-----	------	----	--------



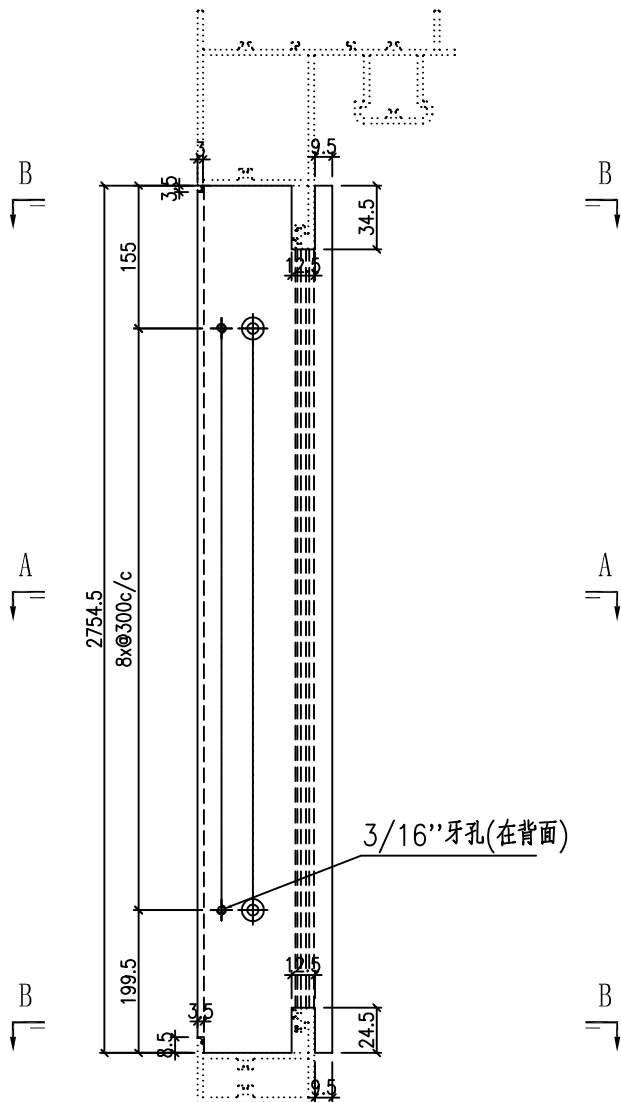
名稱	型材加工圖	制圖	HHQ	2023.1.14	修改			
材料	X86126	復核			日期			
顏色	ECK3X10063S-XF2 三塗(深灰)	批准			圖號	J857-MU-6G		



美特鋁質 有限公司  
MIDI Aluminium Fabricator Ltd.

产品编号	L(MM)	数量	N	M	A	B	C	D	备注
		1							

工程號	J857	地盤	啓德6552
-----	------	----	--------



3/16"牙孔(在背面)

M5平?孔

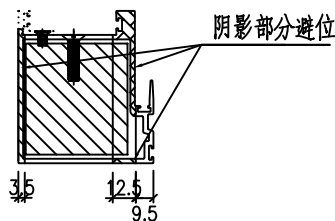
3/16"牙孔

胶条编号: 718-SD-G-03A

工厂安装

55X60加力码巴 857-WF-07 (工厂安装)

趟门毛条(工厂安装)



SECTION A-A

SECTION B-B

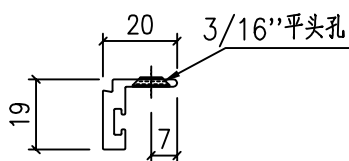
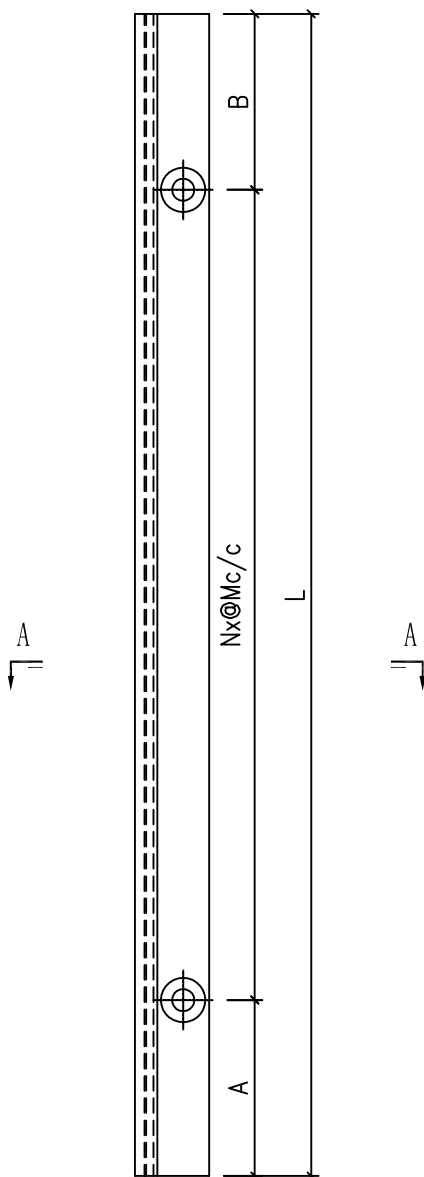
名稱	型材加工圖	制圖	HHQ	2023.1.14	修改			
材料	X86264	復核			日期			
顏色	ECK3X10063S-XF2 三塗(深灰)	批准			圖號	J857-MU-7G		



美特鋁質 有限公司  
MIDI Aluminium Fabricator Ltd.

产品编号	L(MM)	数量	N	M	A	B	C	D	备注
J857-MU-10G	2743.5	1	9	300	29.5	14			

工程號	J857	地盤	啓德6552
-----	------	----	--------



SECTION A-A

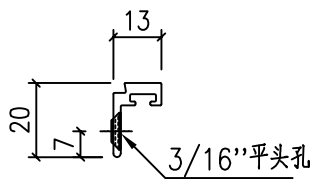
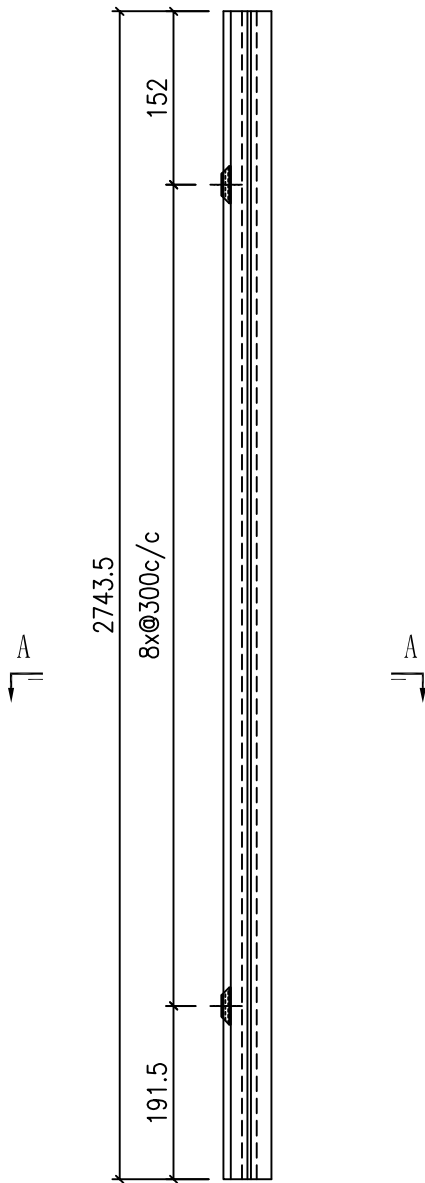
名稱	型材加工圖	制圖	HHQ	2023.1.14	修改			
材料	X86130	復核			日期			
顏色	ECK3X10063S-XF2 三塗(深灰)	批准			圖號	J857-MU-10G		



美特鋁質 有限公司  
MIDI Aluminium Fabricator Ltd.

产品编号	L(MM)	数量	N	M	A	B	C	D	备注
		1							

工程號	J857	地盤	啓德6552
-----	------	----	--------



SECTION A-A

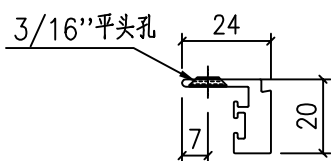
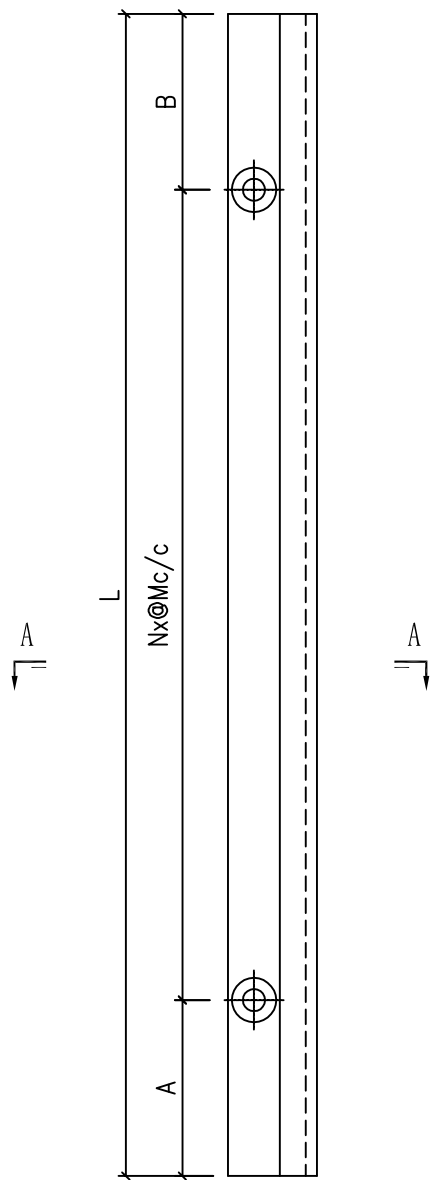
名稱	型材加工圖	制圖	HHQ	2023.1.14	修改			
材料	X86265	復核			日期			
顏色	ECK3X10063S-XF2 三塗(深灰)	批准			圖號	J857-MU-12G		



美特鋁質 有限公司  
MIDI Aluminium Fabricator Ltd.

产品编号	L(MM)	数量	N	M	A	B	C	D	备注
J857-MU-9G	2728.5	1	9	300	14.25	14.25			
J857-MU-1G	2728.5	1	9	300	14.25	14.25			

工程號	J857	地盤	啓德6552
-----	------	----	--------



SECTION A-A

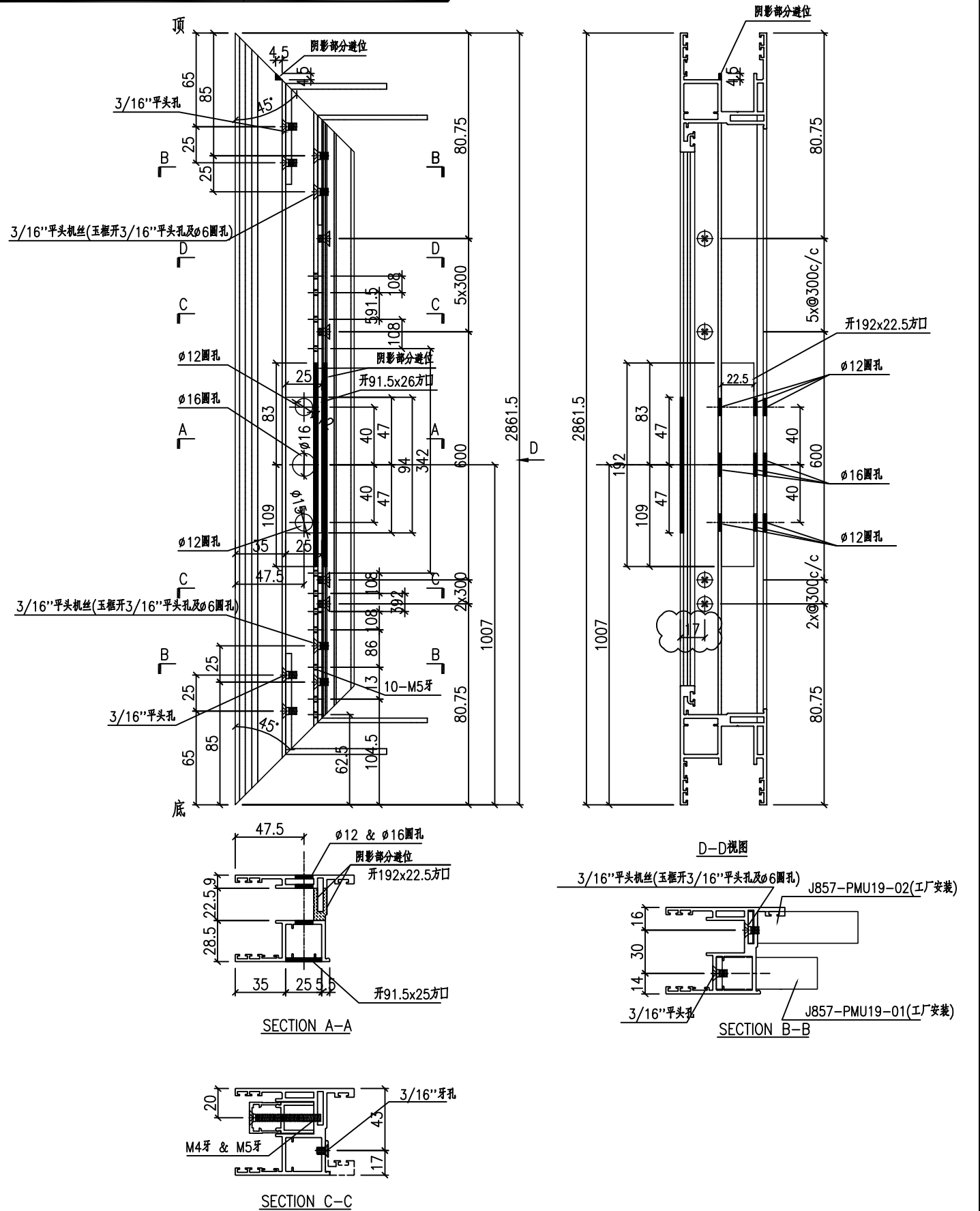
名稱	型材加工圖	制圖	HHQ	2023.1.14	修改		
材料	X86393	復核			日期		
顏色	ECK3X10063S-XF2 三塗(深灰)	批准			圖號	J857-MU-9G	



美特鋁質 有限公司  
MIDI Aluminium Fabricator Ltd.

产品编号	L(MM)	数量	N	M	A	B	C	D	备注
		1							

工程號	J857	地盤	啓德6552
-----	------	----	--------



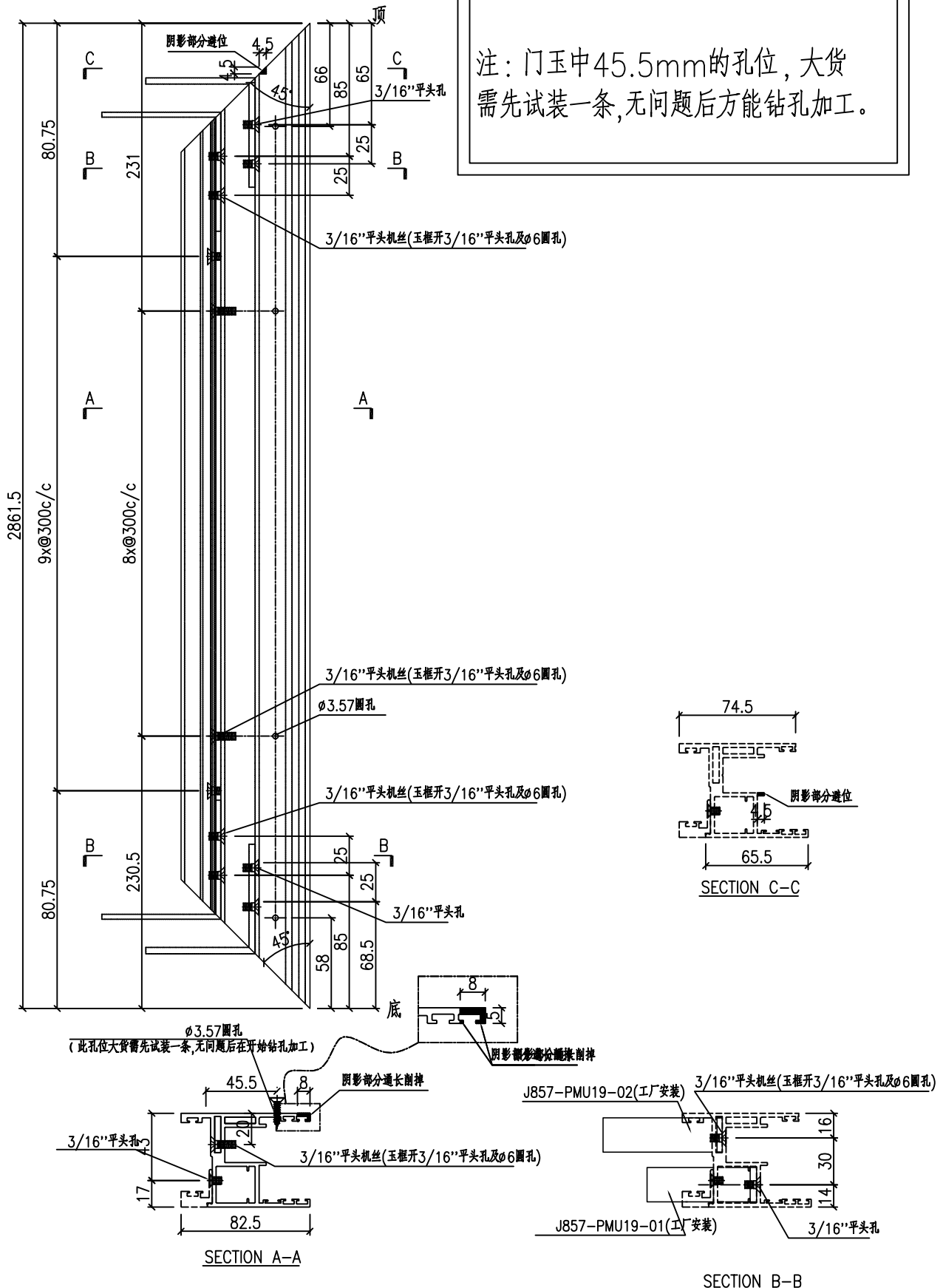
名稱	趟門玉加工圖	制圖	HHQ	2023.1.14	修改			
材料	X84392	復核			日期			
顏色	ECK3X10063S-XF2 三塗(深灰)	批准			圖號	J857-MU-13G		



产品编号	L(MM)	数量	N	M	A	B	C	D	备注
		1							

工程號	J857	地盤	啓德6552
-----	------	----	--------

注：門玉中45.5mm的孔位，大貨需先試裝一條，無問題後方能鑽孔加工。



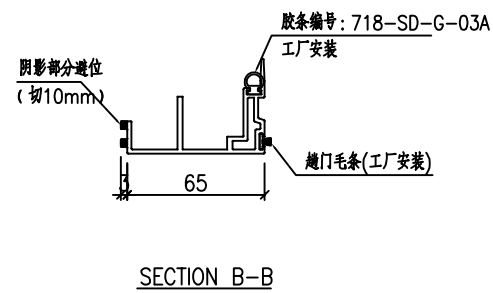
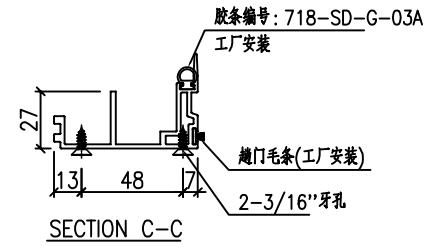
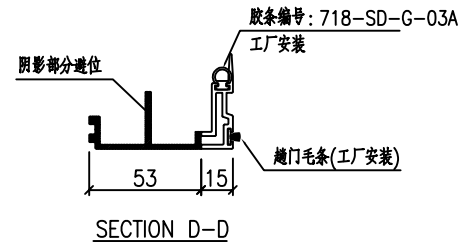
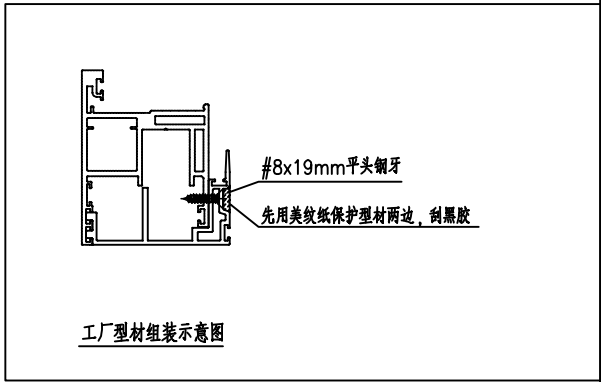
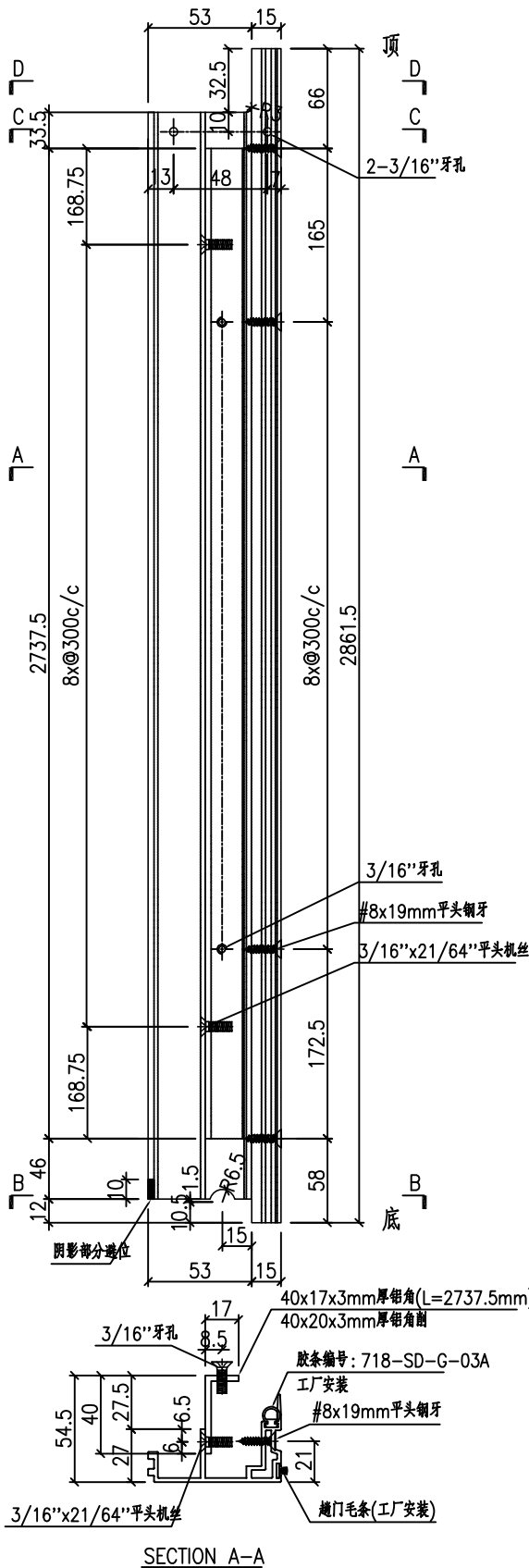
名稱	趟門玉加工圖	制圖	HHQ	2023.1.14	修改			
材料	X84392	復核			日期			
顏色	ECK3X10063S-XF2 三塗(深灰)	批准			圖號	J857-MU-14G		



美特鋁質有限公司  
MIDI Aluminium Fabricator Ltd.

产品编号	L(MM)	数量	N	M	A	B	C	D	备注
		1							

工程號	J857	地盤	啓德6552
-----	------	----	--------



名稱	門玉勾料加工圖	制圖	HHQ	2022-6-24	修改			
材料	X86122+40x17x3mm厚铝角	復核			日期			
顏色	ECK3X10063S-XF2 三塗(深灰)	批准			圖號	J857-MU-15G		



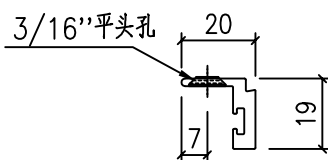
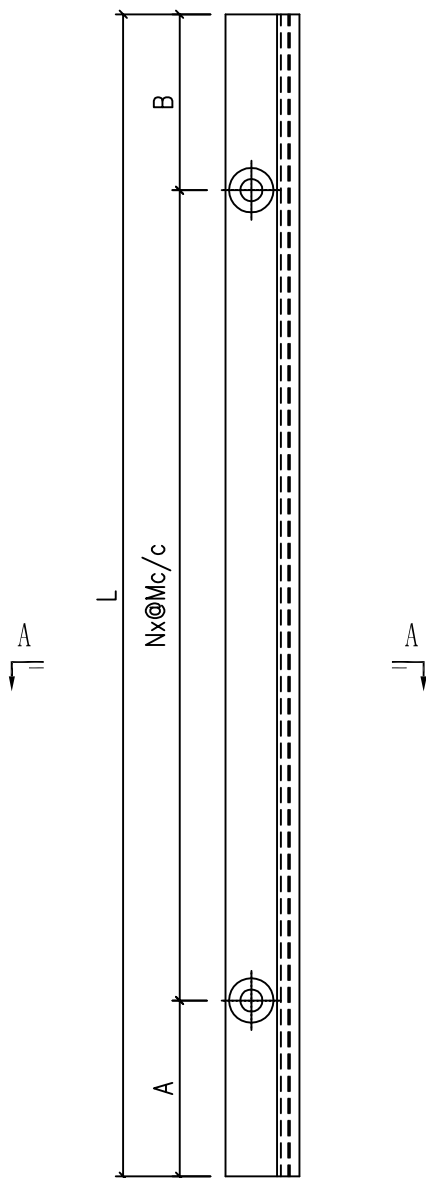




美特鋁質 有限公司  
MIDI Aluminium Fabricator Ltd.

产品编号	L(MM)	数量	N	M	A	B	C	D	备注
J857-TS03-23	708.5	1	2	300	54.25	54.25			

工程號	J857	地盤	啓德6552
-----	------	----	--------



SECTION A-A

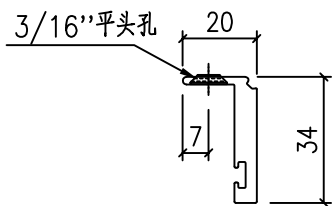
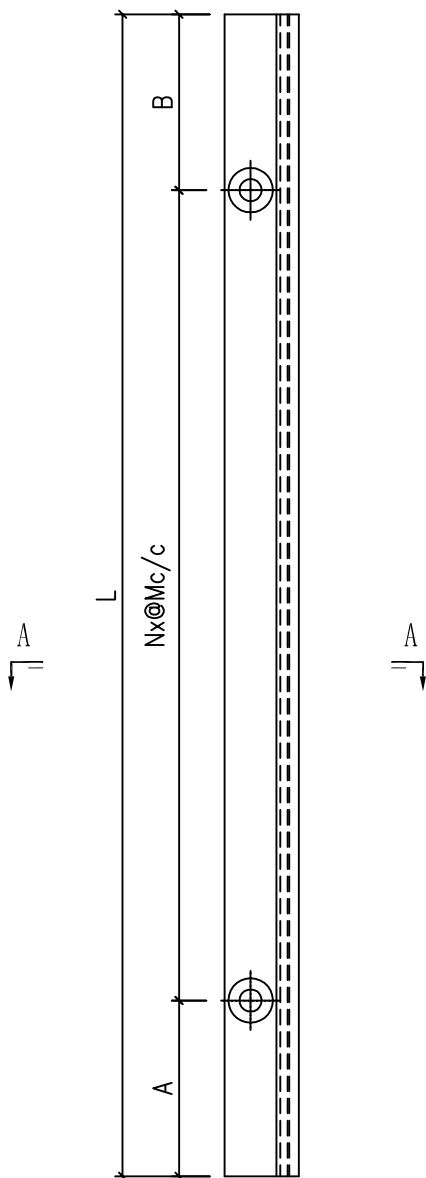
名稱	型材加工圖	制圖	HHQ	2023.1.14	修改			
材料	X86130	復核			日期			
顏色	ECK3X10063S-XF2 三塗(深灰)	批准			圖號	J857-TS03-23		



美特鋁質 有限公司  
MIDI Aluminium Fabricator Ltd.

产品编号	L(MM)	数量	N	M	A	B	C	D	备注
J857-TS03-24	708.5	1	2	300	54.25	54.25			

工程號	J857	地盤	啓德6552
-----	------	----	--------



SECTION A-A

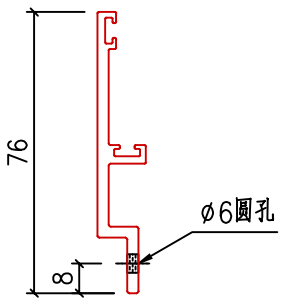
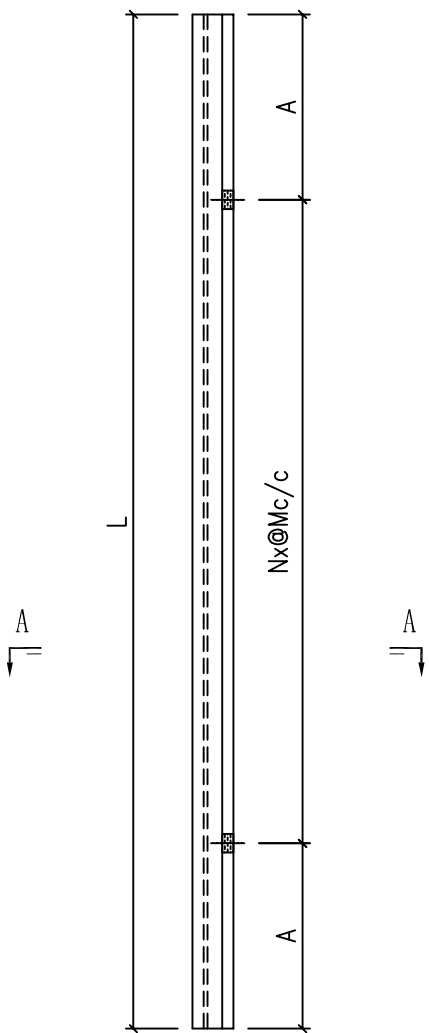
名稱	型材加工圖	制圖	HHQ	2023.1.14	修改			
材料	X86247	復核			日期			
顏色	ECK3X10063S-XF2 三塗(深灰)	批准			圖號	J857-TS03-24		



美特鋁質 有限公司  
MIDI Aluminium Fabricator Ltd.

产品编号	L(MM)	数量	N	M	A	B	C	D	备注
J857-TS03-25	1725	1	5	300	112.5				

工程號	J857	地盤	啓德6552
-----	------	----	--------



SECTION A-A

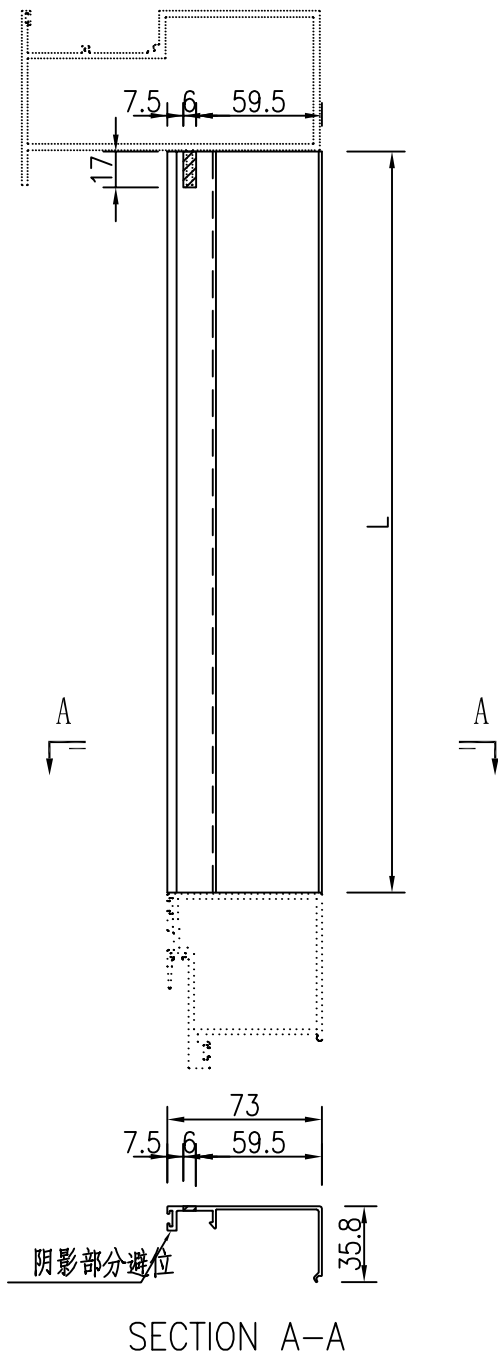
名稱	型材加工圖	制圖	HHQ	2023.1.14	修改			
材料	X86190	復核			日期			
顏色	ECK3X10063S-XF2 三塗(深灰)	批准			圖號	J857-TS03-25		



美特鋁質 有限公司  
MIDI Aluminium Fabricator Ltd.

产品编号	L(MM)	数量	N	M	A	B	C	D	备注
J857-TS03-28	885.5	1							

工程號	J857	地盤	啓德6552
-----	------	----	--------



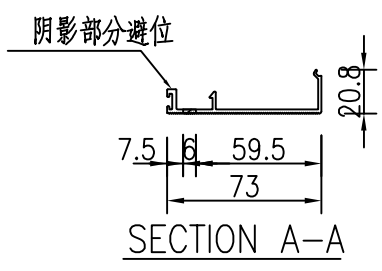
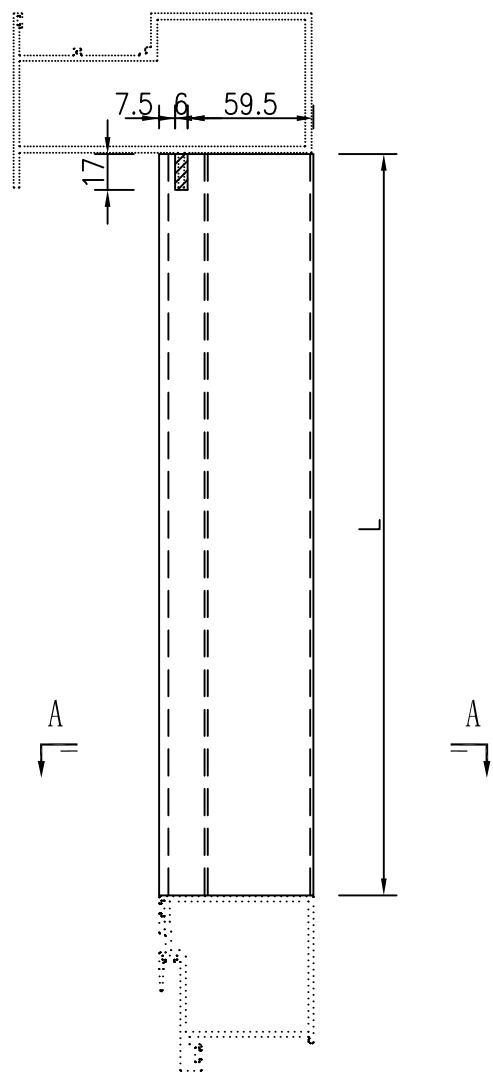
名稱	型材加工圖	制圖	HHQ	2022-6-15	修改			
材料	X86131	復核			日期			
顏色	ECK3X10063S-XF2 三塗(深灰)	批准			圖號	J857-TS03-28		



美特鋁質 有限公司  
MIDI Aluminium Fabricator Ltd.

产品编号	L(MM)	数量	N	M	A	B	C	D	备注
J857-TS03-29	885.5	1							

工程號	J857	地盤	啓德6552
-----	------	----	--------



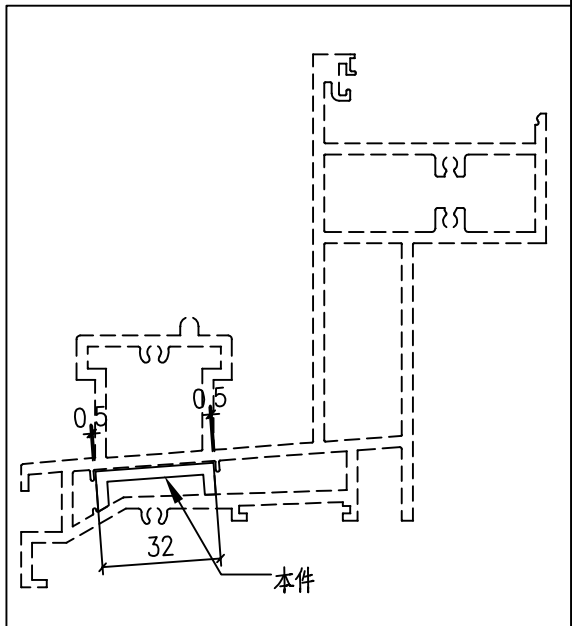
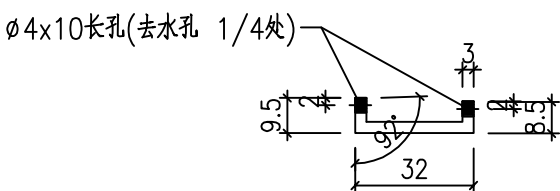
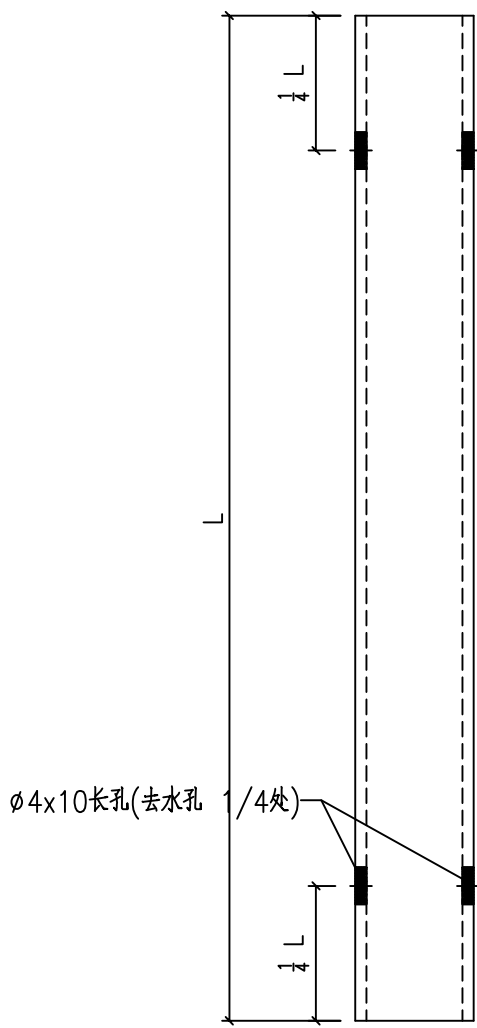
名稱	型材加工圖	制圖	HHQ	2022-6-15	修改			
材料	X86196	復核			日期			
顏色	ECK3X10063S-XF2 三塗(深灰)	批准			圖號	J857-TS03-29		



美特鋁質 有限公司  
MIDI Aluminium Fabricator Ltd.

产品编号	L(MM)	数量	N	M	A	B	C	D	??
J857-TS03-30	1758	1							

工程號	J857	地盤	啓德6552
-----	------	----	--------



名稱	型材加工圖	制圖	黃漢卿	2022.6.17	修改			
材料	32X10.8X3mm鋁槽	復核			日期			
顏色	MILL	批准			圖號	J857-TS03-30		



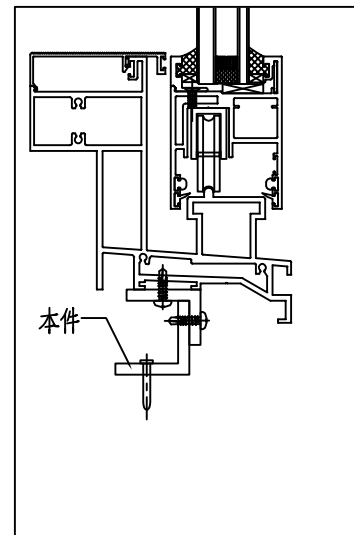
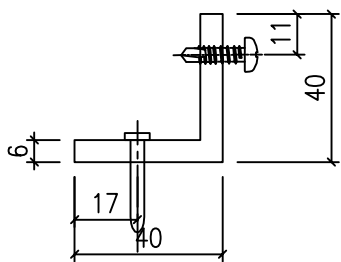
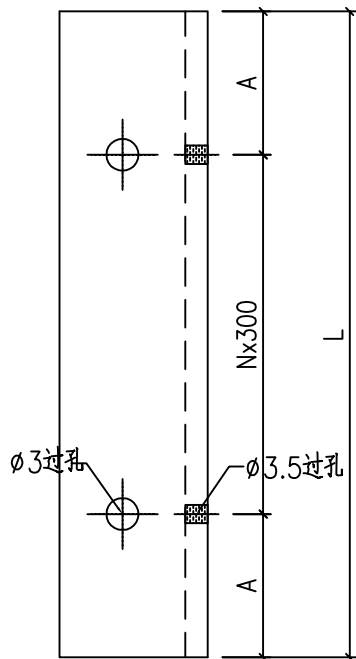
美特鋁質 有限公司  
MIDI Aluminium Fabricator Ltd.

物料編號	數量	L	N	A
J857-TS03-31	1	1760	5x300	130

工程號	J851	地盤	青衣明翹匯
-----	------	----	-------

# 散件送地盤

此編號為窗號



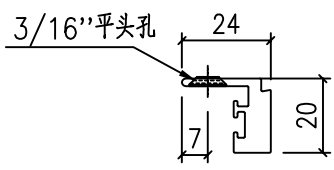
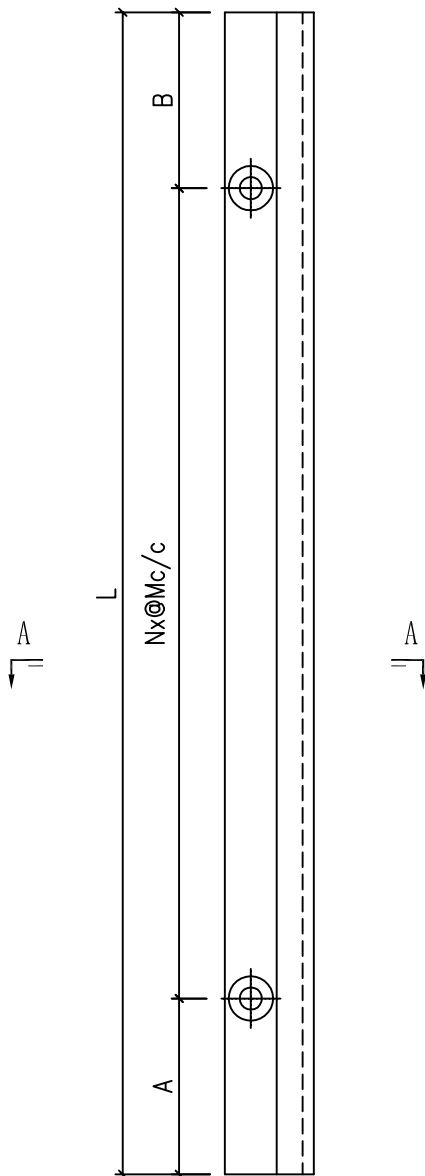
名稱	附件加工圖	制圖	HHQ	2023.1.14	修改		
材料	40x40x6mm鋁角	復核			日期		
顏色	MILL	批准			圖號	J857-TS03-31	



美特鋁質 有限公司  
MIDI Aluminium Fabricator Ltd.

产品编号	L(MM)	数量	N	M	A	B	C	D	备注
J857-TS03-22	793.5	2	2	300	96.75	96.75			

工程號	J857	地盤	啓德6552
-----	------	----	--------



SECTION A-A

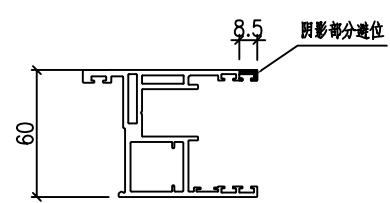
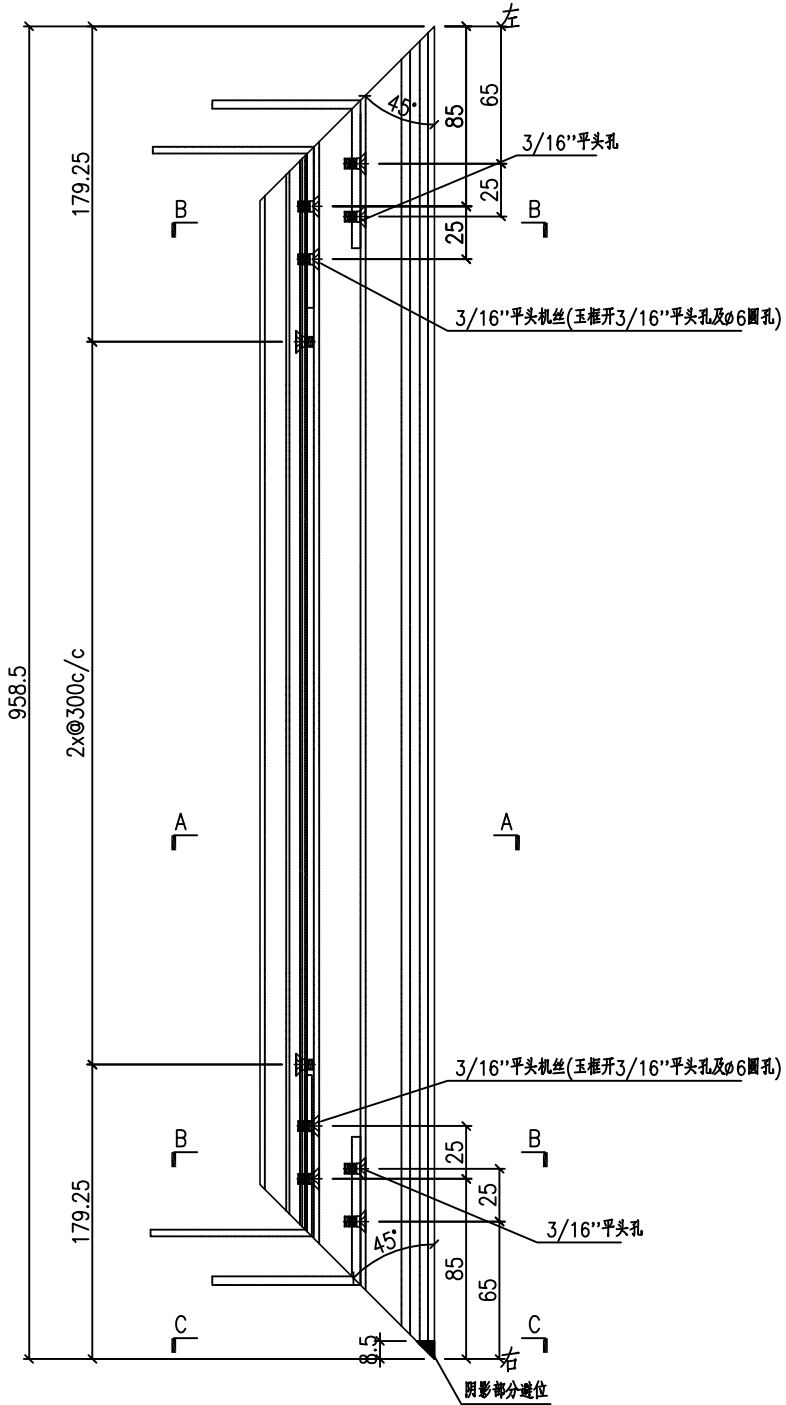
名稱	型材加工圖	制圖	HHQ	2023.1.14	修改			
材料	X86393	復核			日期			
顏色	ECK3X10063S-XF2 三塗(深灰)	批准			圖號	J857-TS03-22		



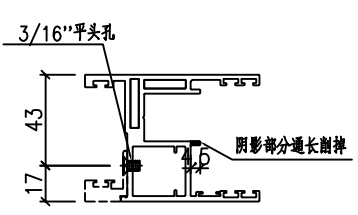
美特鋁質 有限公司  
MIDI Aluminium Fabricator Ltd.

产品编号	L(MM)	数量	N	M	A	B	C	D	备注
J857-TS03-26	-	1	-	-					

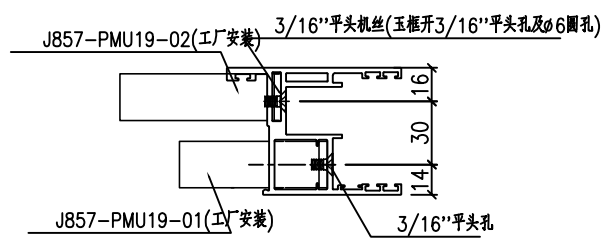
工程號	J857	地盤	啓德6552
-----	------	----	--------



SECTION C-C



SECTION A-A



SECTION B-B

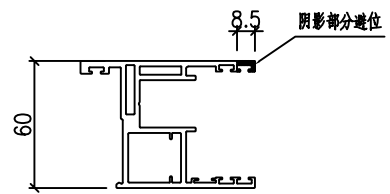
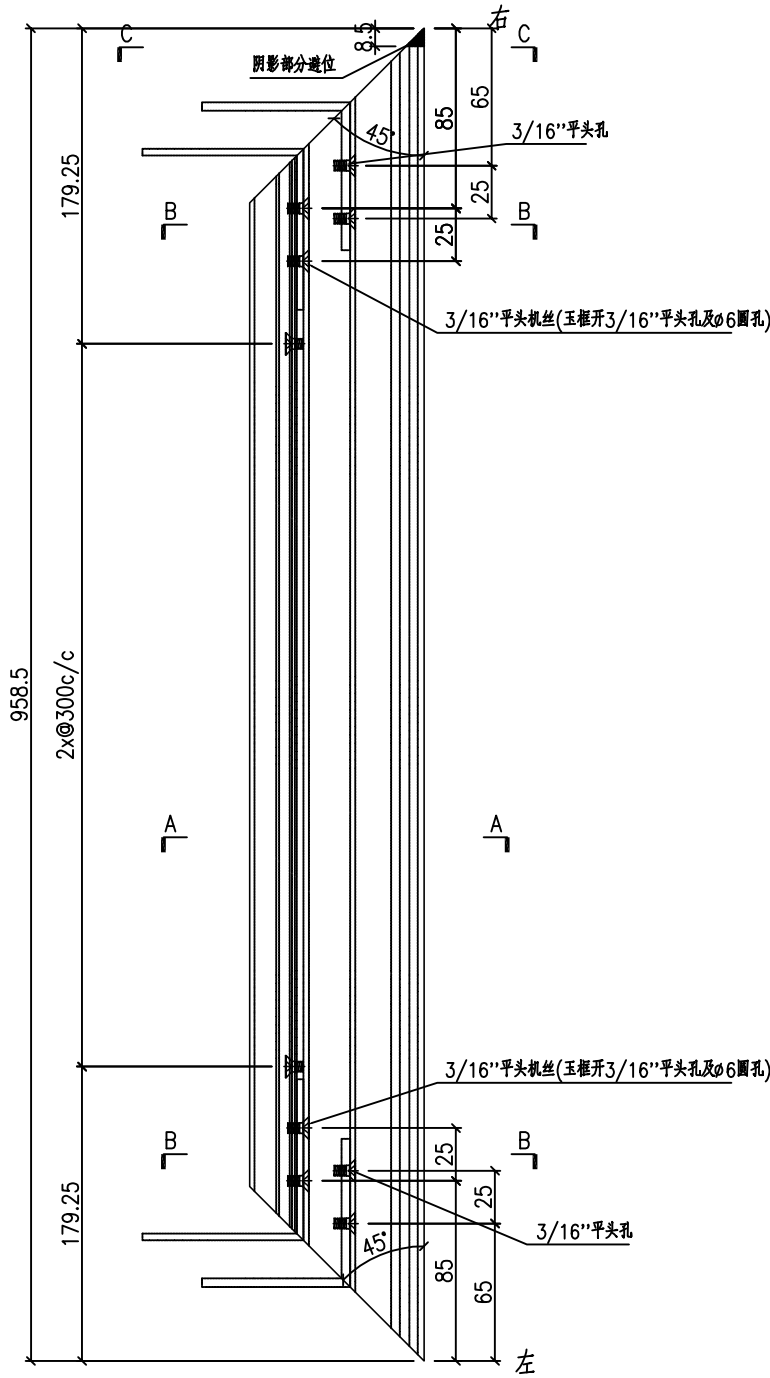
名稱	趟門玉加工圖	制圖	HHQ	2023.1.14	修改			
材料	X84392	復核			日期			
顏色	ECK3X10063S-XF2 三塗(深灰)	批准			圖號	J857-TS03-26		



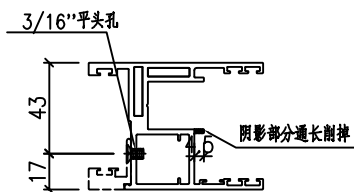
美特鋁質 有限公司  
MIDI Aluminium Fabricator Ltd.

产品编号	L(MM)	数量	N	M	A	B	C	D	备注
J857-TS03-27	-	1	-	-					

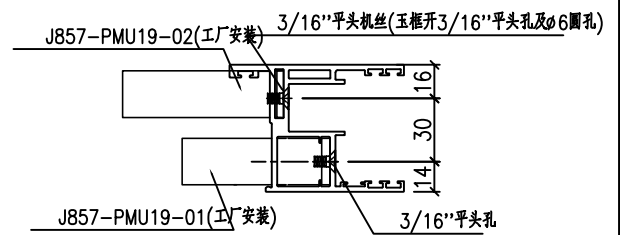
工程號	J857	地盤	啓德6552
-----	------	----	--------



SECTION C-C



SECTION A-A



SECTION B-B

名稱	趟門玉加工圖	制圖	HHQ	2023.1.14	修改				
材料	X84392	復核			日期				
顏色	ECK3X10063S-XF2 三塗(深灰)	批准			圖號	J857-TS03-27			

