



工程指示 / 要求簡箋 ENGINEER INSTRUCTIONS(E.I.)

工程指示編號:	EI- 5030	修改版本:	A
工程編號:	HK- 1420 / 22	工程名稱:	啟德6552
收件人:	生統	發件人:	Nero HO
工程項目:	後裝趟門 - 廠用鋁料加工圖 (續EI4578)	日期:	26/08/2022

<input type="checkbox"/> 原合約工程包	<input type="checkbox"/> 原合約工程加 / 減賬 QT-	<input type="checkbox"/> 新工程報價 QT-
---------------------------------	--	------------------------------------

信件批核號碼/圖紙參考編號:	批核模具圖紙編號:
客戶指示附件:	管理內部批簽署:

<input type="checkbox"/> 初步鋁料 B.M.	<input type="checkbox"/> 加工拆圖, 然後生產	<input type="checkbox"/> 尺寸表
<input type="checkbox"/> 正式鋁料 B.M.	<input type="checkbox"/> 技術上資料 / 指示	<input type="checkbox"/> 報價
<input type="checkbox"/> 配件 B.M.	<input type="checkbox"/> 樣辦或貨品說明書	<input type="checkbox"/> 分判合約
<input type="checkbox"/> 其他:		

內容:
請依修改加工圖加工。

*原EI4578修改版本已達致上限, 因此出新EI號延續。

完成上列要求日期: /

國內

<input type="checkbox"/> 生產技術總監	<input type="checkbox"/> 連附件	<input type="checkbox"/> 技術部	<input type="checkbox"/> 連附件	<input type="checkbox"/> 生產部	<input type="checkbox"/> 連附件
<input type="checkbox"/> 採購部	<input type="checkbox"/> 連附件	<input checked="" type="checkbox"/> 生產統籌部	<input checked="" type="checkbox"/> 連附件	<input type="checkbox"/> 報關組	<input type="checkbox"/> 連附件
<input type="checkbox"/> 質檢部	<input type="checkbox"/> 連附件	<input type="checkbox"/> 會計部	<input type="checkbox"/> 連附件	<input type="checkbox"/> 機械設計部	<input type="checkbox"/> 連附件
<input checked="" type="checkbox"/> 香港辦	<input checked="" type="checkbox"/> 連附件	<input type="checkbox"/> 其他:			

<input type="checkbox"/> 行政部	<input type="checkbox"/> 連附件	<input type="checkbox"/> 會計部	<input type="checkbox"/> 連附件	<input type="checkbox"/> 統籌部	<input type="checkbox"/> 連附件	<input type="checkbox"/> 工程部	<input type="checkbox"/> 連附件
<input type="checkbox"/> 採購部	<input type="checkbox"/> 連附件	<input type="checkbox"/> QS部	<input type="checkbox"/> 連附件	<input checked="" type="checkbox"/> 地盤管理	<input checked="" type="checkbox"/> 連附件	<input type="checkbox"/> 維修部	<input type="checkbox"/> 連附件

*發件人簽署:	*組別成員批核簽署:
傳遞編號: HK 1420 / 22	項目經理簽署:

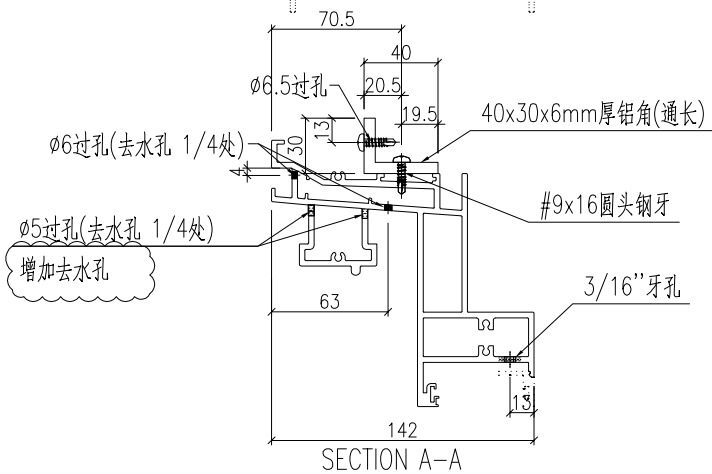
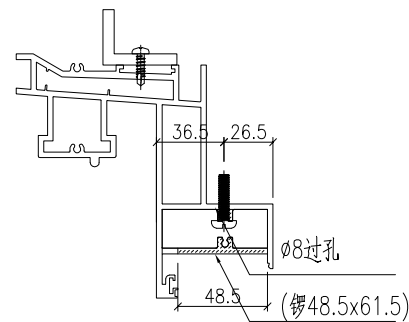
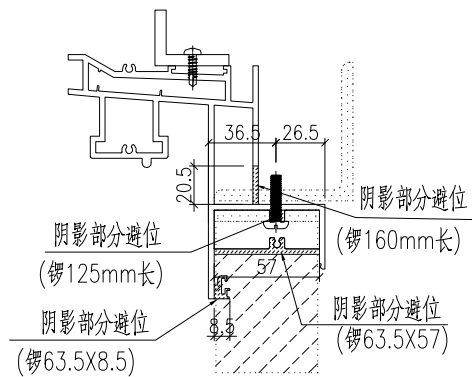
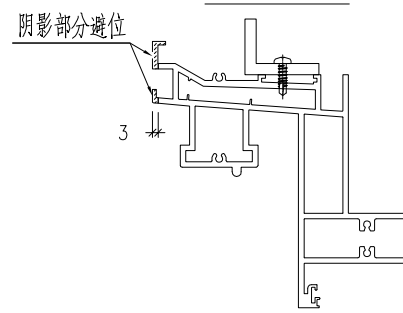
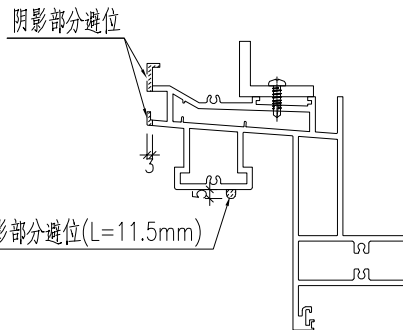
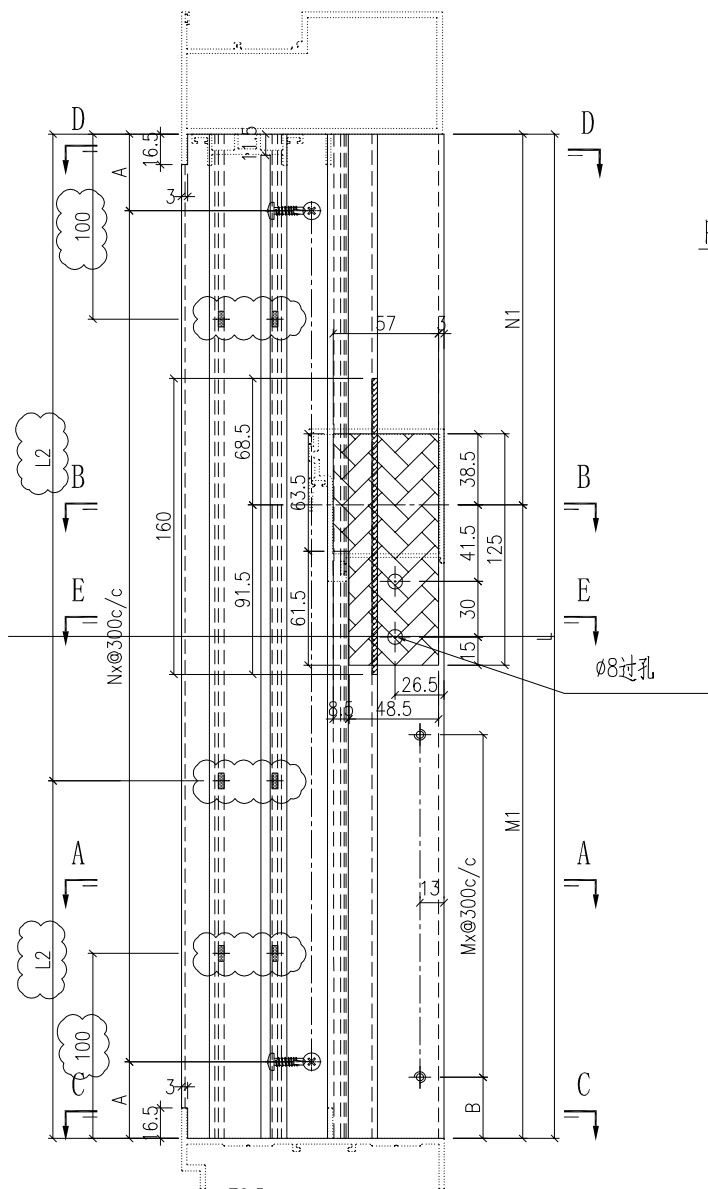


美特鋁質 有限公司
MIDI Aluminium Fabricator Ltd.

产品编号	L(MM)	数量	A	N	M	B	N1	M1	L2
J857-SD1-3	2636.5	27	68.25	8	3	145.5	1366	1270.5	1318.25
J857-SD3-3	2177.5	27	38.75	7	2	145.5	1136.5	1041	1088.75
J857-SD5-3	2052.5	54	126.25	6	2	145.5	1074	978.5	1026.25
J857-SD7-3	2592.5	27	63.75	8	3	145.5	1344	1248.5	1296.25
J857-SD11-3	2002.5	23	101.25	6	2	145.5	1049	953.5	1001.25
J857-SD13-3	2436.5	23	168.25	7	3	145.5	1266	1170.5	1218.25

工程號 J857 地盤 啓德6552

原EI/4578/22



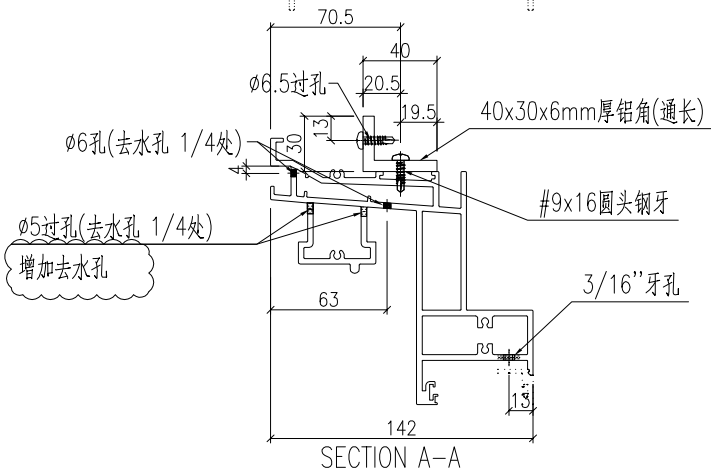
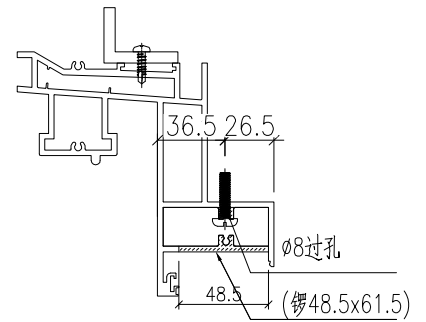
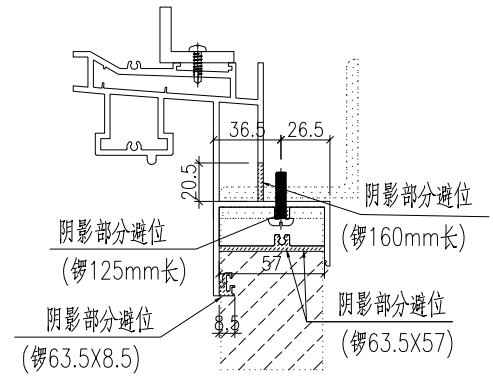
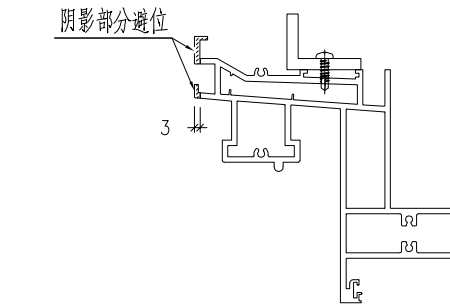
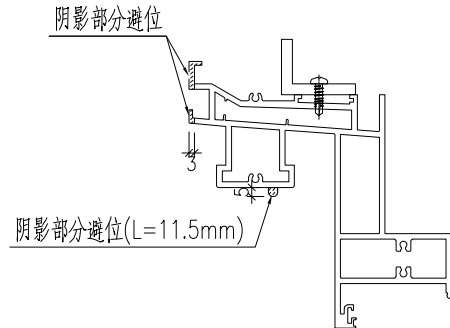
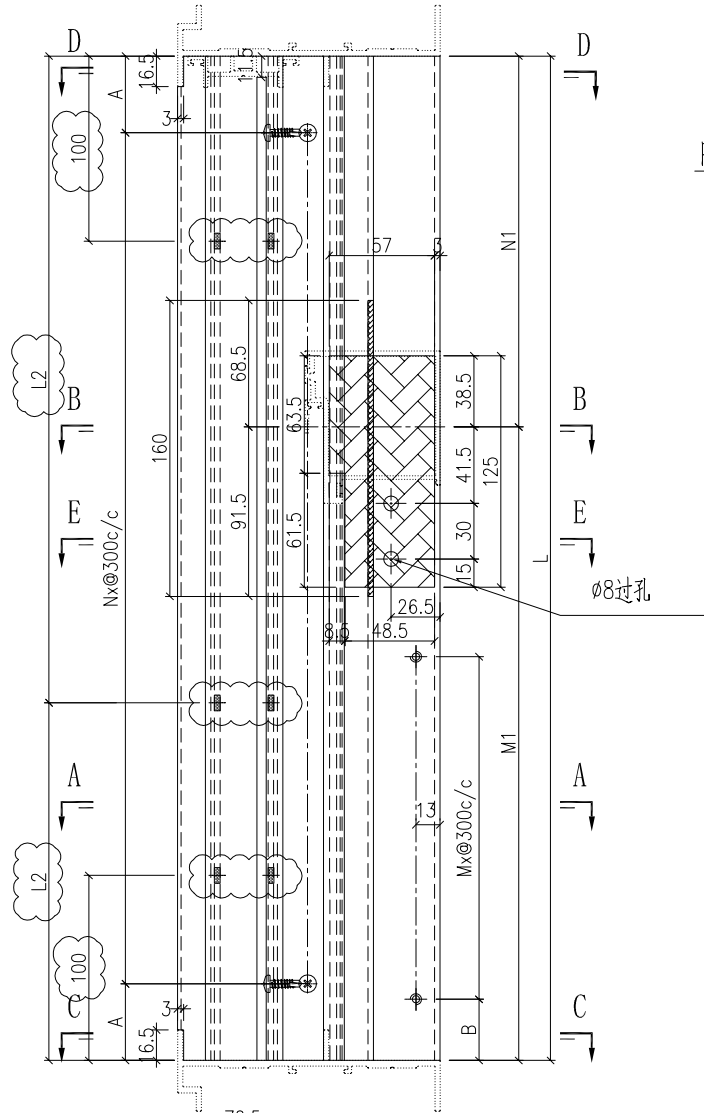
名稱	型材加工圖	制圖	HHQ	2022-3-24	修改	D	B	C
材料	X86116+40x30x6mm厚铝角	復核			日期	8.25	7.1	7.8
顏色	ECK3X10063S-XF2 三塗(深灰)	批准			圖號	J857-MH-3		



产品编号	L(MM)	数量	A	N	M	B	N1	M1	L2
J857-SD22-20	2320	77	110	7	3	145.5	1208	1112	1160

工程號	J857	地盤	啓德6552
-----	------	----	--------

原EI/4578/22



名稱	型材加工圖	制圖	HHQ	2022-3-24	修改	D	B	C
材料	X86116+40x30x6mm厚铝角	復核			日期	8.25	7.1	7.8
顏色	ECK3X10063S-XF2 三塗(深灰)	批准			圖號	J857-MH-20		

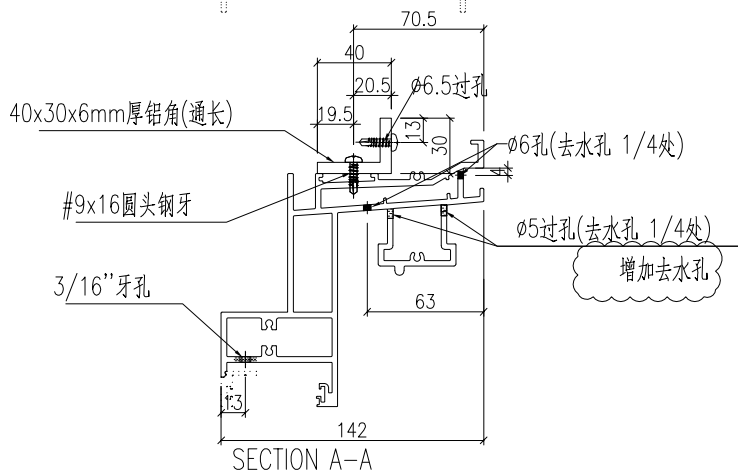
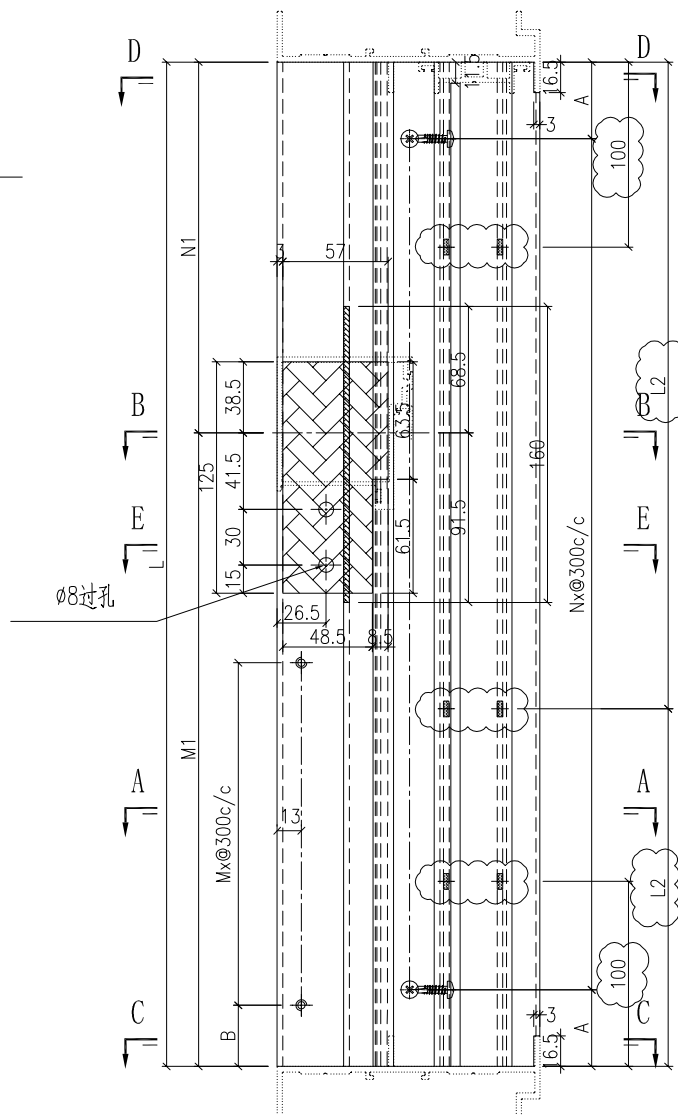
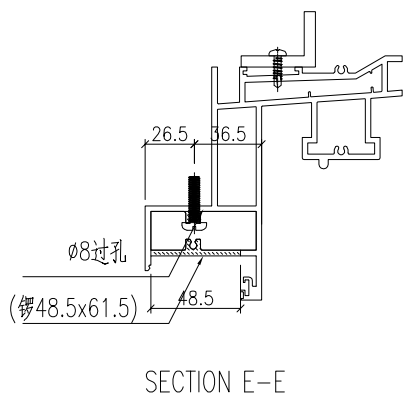
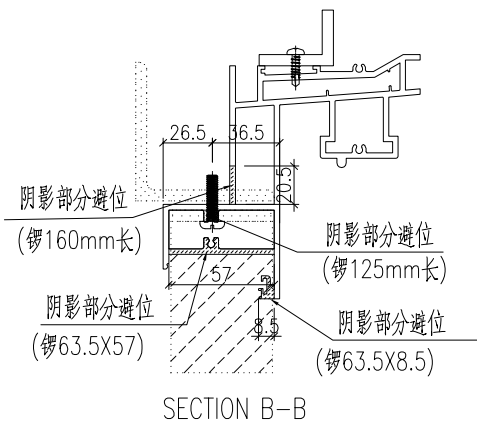
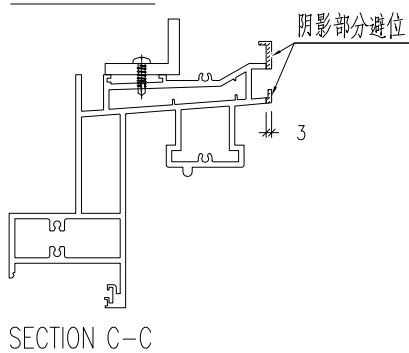
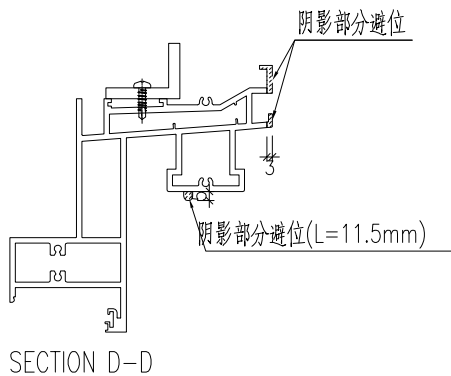


美特鋁質 有限公司
MIDI Aluminium Fabricator Ltd.

产品编号	L(MM)	数量	A	N	M	B	N1	M1	L2
J857-SD20-20R	2620	26	110	8	4	145.5	1223	1397	1310
J857-SD21-20R	2320	77	110	7	3	145.5	1208	1112	1160

工程號 J857 地盤 啓德6552

原EI/4578/22



名稱	型材加工圖	制圖	HHQ	2022-3-24	修改	D	B	C
材料	X86116+40x30x6mm厚鋁角	復核			日期	8.25	7.1	7.8
顏色	ECK3X10063S-XF2 三塗(深灰)	批准			圖號	J857-MH-20R		