

(以此為準)



工程指示 / 要求簡箋 ENGINEER INSTRUCTIONS(E.I.)

工程指示編號:	EI- 4116 / 22	修改版本:	-
	HK- 1351 / 22		
工程編號:	J 857	工程名稱:	啟德6552
收件人:	生統	發件人:	Nero HO
工程項目:	幕牆單元件 - 地盤用起底料加工圖(PE3008, PE3021)	日期:	16/08/2022

<input type="checkbox"/> 原合約工程包	<input type="checkbox"/> 原合約工程加 / 減賬 QT-	<input type="checkbox"/> 新工程報價 QT-
---------------------------------	--	------------------------------------

信件批核號碼/圖紙參考編號:	批核模具圖紙編號:
客戶指示附件:	管理內部批簽署:

<input type="checkbox"/> 初步鋁料 B.M.	<input checked="" type="checkbox"/> 加工拆圖, 然後生產	<input type="checkbox"/> 尺寸表
<input type="checkbox"/> 正式鋁料 B.M.	<input type="checkbox"/> 技術上資料 / 指示	<input type="checkbox"/> 報價
<input type="checkbox"/> 配件 B.M.	<input type="checkbox"/> 樣辦或貨品說明書	<input type="checkbox"/> 分判合約
<input type="checkbox"/> 其他:		

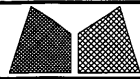
內容: 請按附件資料生產加工, 送地盤。
完成上列要求日期: 19/08/2022

國內

<input type="checkbox"/> 生產技術總監	<input type="checkbox"/> 連附件	<input type="checkbox"/> 技術部	<input type="checkbox"/> 連附件	<input type="checkbox"/> 生產部	<input type="checkbox"/> 連附件
<input type="checkbox"/> 採購部	<input type="checkbox"/> 連附件	<input checked="" type="checkbox"/> 生產統籌部	<input checked="" type="checkbox"/> 連附件	<input type="checkbox"/> 報關組	<input type="checkbox"/> 連附件
<input type="checkbox"/> 質檢部	<input type="checkbox"/> 連附件	<input type="checkbox"/> 會計部	<input type="checkbox"/> 連附件	<input type="checkbox"/> 機械設計部	<input type="checkbox"/> 連附件
<input type="checkbox"/> 香港辦	<input type="checkbox"/> 連附件	<input type="checkbox"/> 其他:			

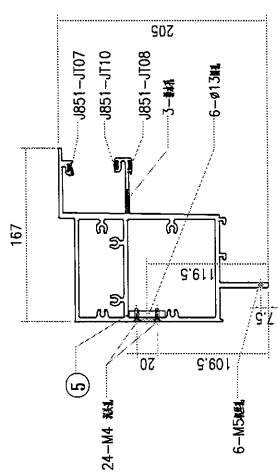
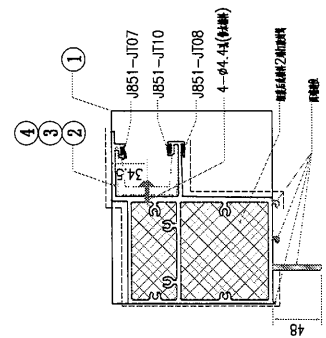
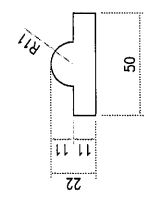
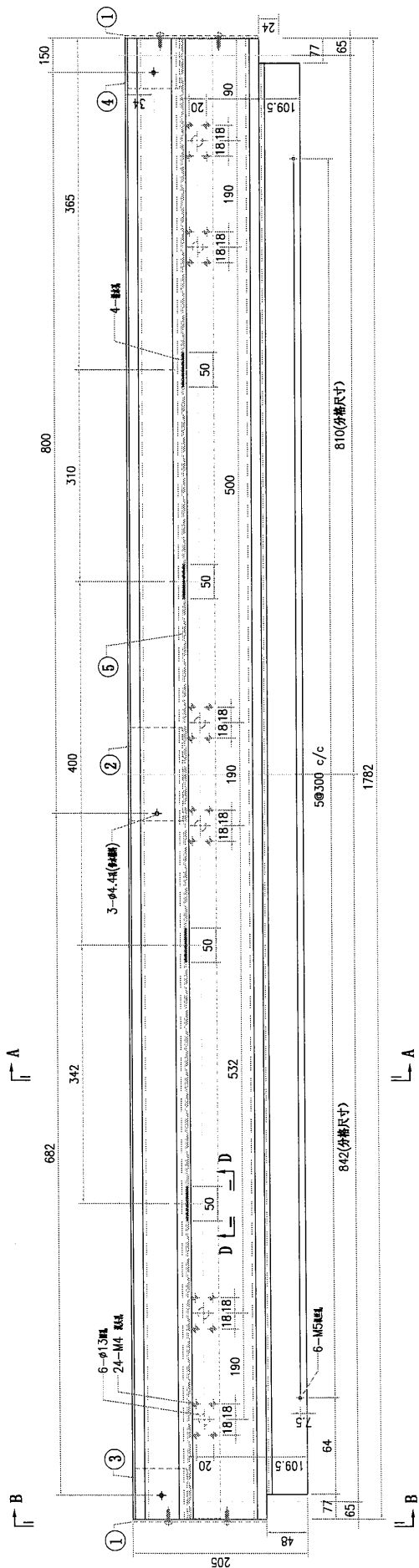
<input type="checkbox"/> 行政部	<input type="checkbox"/> 連附件	<input type="checkbox"/> 會計部	<input type="checkbox"/> 連附件	<input type="checkbox"/> 統籌部	<input type="checkbox"/> 連附件	<input type="checkbox"/> 工程部	<input type="checkbox"/> 連附件
<input type="checkbox"/> 採購部	<input type="checkbox"/> 連附件	<input type="checkbox"/> QS部	<input type="checkbox"/> 連附件	<input checked="" type="checkbox"/> 地盤管理	<input checked="" type="checkbox"/> 連附件	<input type="checkbox"/> 維修部	<input type="checkbox"/> 連附件

*發件人簽署:	<i>Lu</i>	*組別成員批核簽署:	
傳遞編號:	HK 1351 / 22	項目經理簽署:	<i>[Signature]</i>

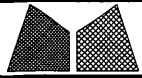


美特鋁質有限公司
MIDI Aluminium Fabricator Ltd.

工程號	J857	類別		物料號	-			
地盘	啟德6552	制圖	李傳鵬	2022-02-18	圖號	X86070-ST61G		
採用工廠	地盤 ✓	图纸名称	铝料加工图	復核	練松文	2022-02-19	數量	1
日期	03.07	材料颜色	AL2:ECK3X10063S-XF1	批准	林仁安	2022-02-20	單件重量	- (KG)

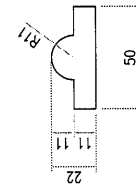
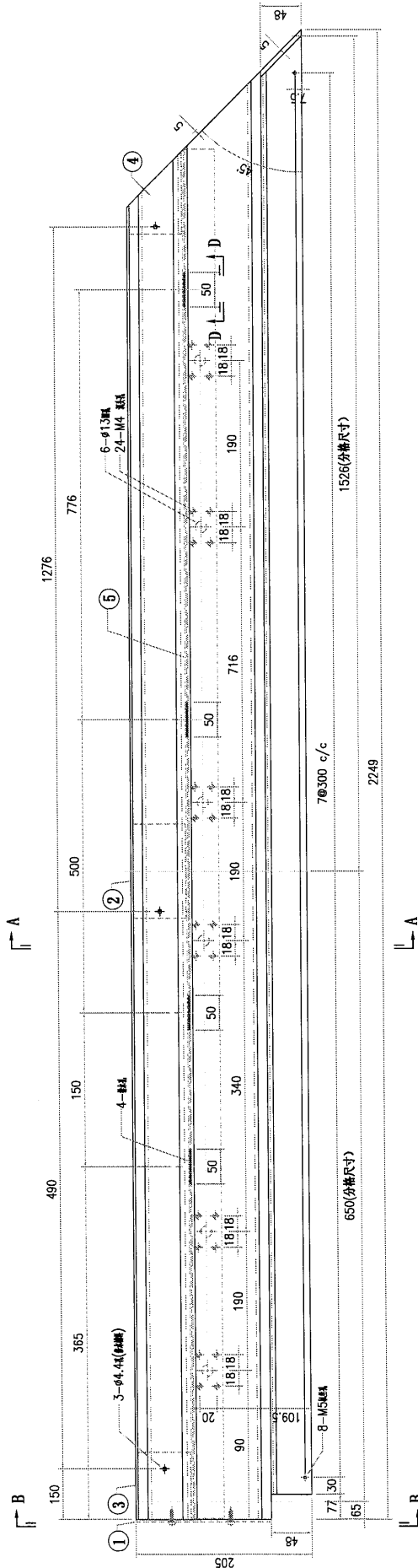


S/N	零件编号	数量
5	B3418-P61	1780
4	X86079-P04	200
3	X86079-P03	200
2	X86079-P01	250
1	AC-677	- 2
	零件编号	L
	数量	L

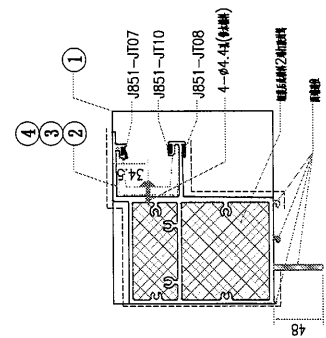


美特鋁質有限公司
MIDI Aluminium Fabricator Ltd.

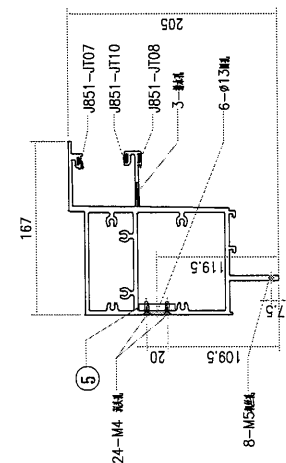
工程號	J857	類別		物料號	-					
地盘	啟德6552	制圖	李傳鵬	2022-02-18	圖號	X86070-ST62G				
修改	A - -	採用工廠	- 地盘	✓	圖紙名稱	鋁料加工圖				
日期	03.07 - -	材料顏色	AL2:ECK3X10063S-XF1	材料	X86070	復核	練松文	2022-02-19	數量	1
						批准	林仁安	2022-02-20	單件重量	- (KG)



SECTION D-D
圖 1.2

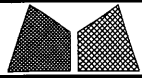


SECTION B-B



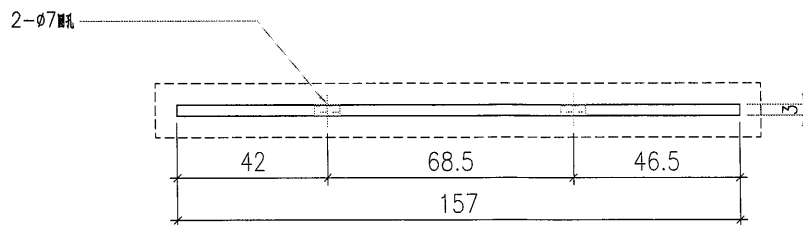
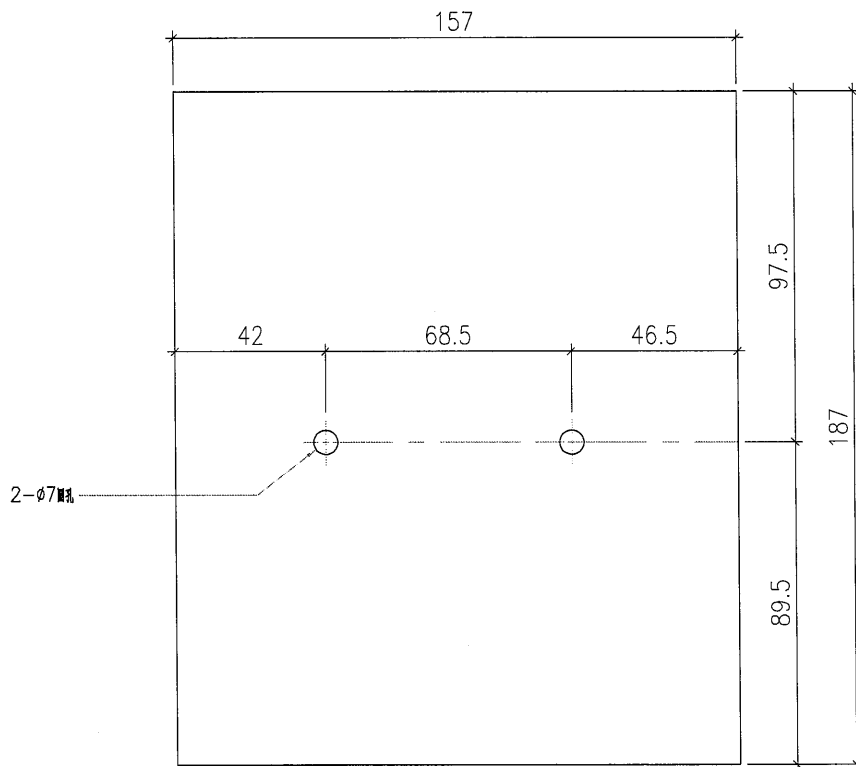
SECTION A-A

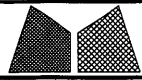
S/N	零件编号	L	数量
5	B9418-P62	2110	1
4	X86079-P05	250	1
3	X86079-P03	200	1
2	X86079-P01	250	1
1	AC-677	-	1



美特鋁質有限公司
MIDI Aluminium Fabricator Ltd.

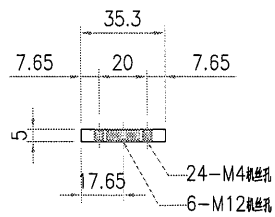
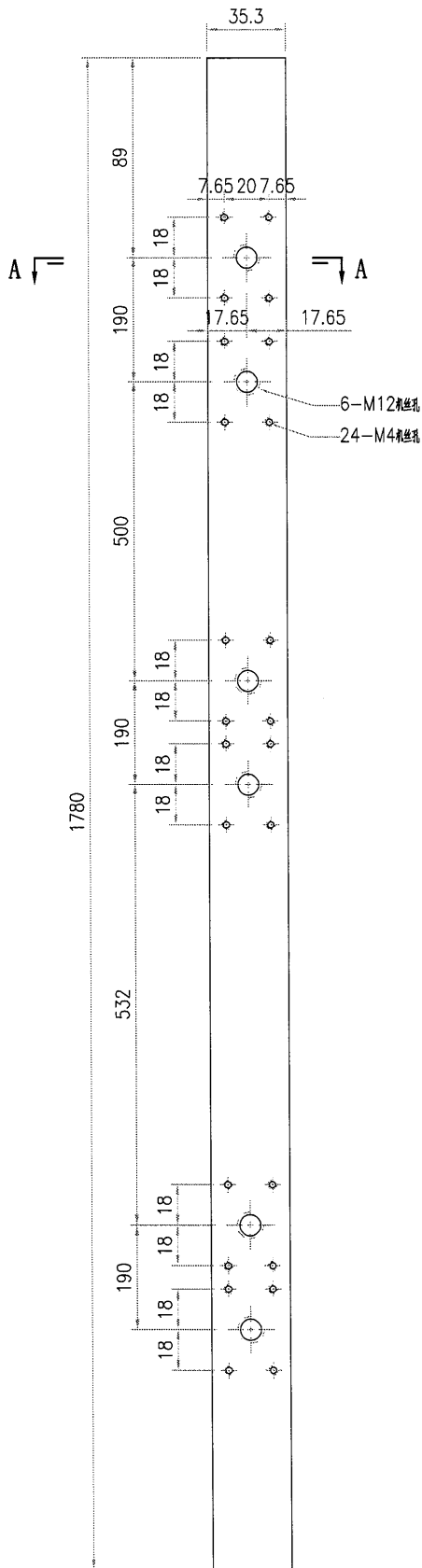
工程號	J857	類別		物料號	-							
地盘	啟德6552	制圖	陳梓豪	2021-12-25	圖號	AC-677						
修改	-	採用工廠	✓	地盤		圖紙名稱	鋁板加工圖	復核	練鬆文	2021-12-26	數量	4
日期	-	材料顏色	特定			材料	3mm THK. 鋁板	批准	林仁安	2021-12-27	單件重量	- (KG)





美特鋁質有限公司
MIDI Aluminium Fabricator Ltd.

工程號	J857	類別		物料號	-			
地盘	啟德6552	制圖	李傳鵬	2022-02-18	圖號	B3418-P61		
修改	-	採用工廠	✓	地盤	-	图纸名称	铝料加工图	
日期	-	材料颜色	MILL	材料	B3418	復核	練松文	
						批准	林仁安	
						2022-02-20	數量	1
							單件重量	- (KG)

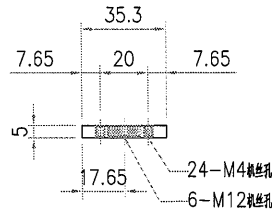
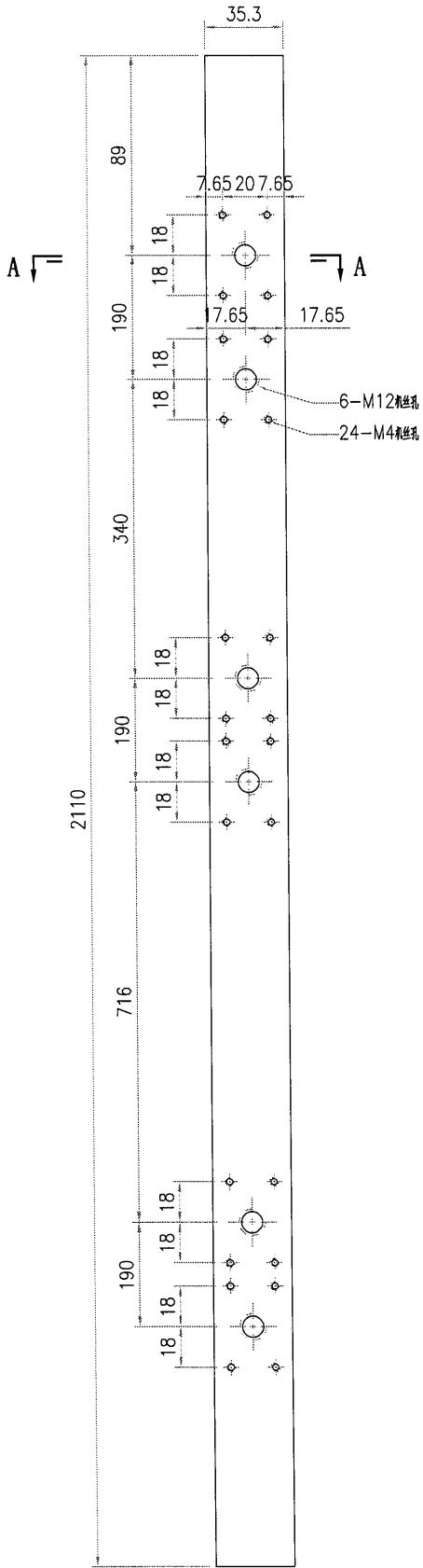


SECTION A-A

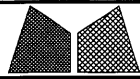


美特鋁質有限公司
MIDI Aluminium Fabricator Ltd.

工程號	J857	類別		物料號	-
地盘	啟德6552	制圖	李傳鵬	2022-02-18	圖號 B3418-P62
修改	-	採用工廠	✓	地盤	-
日期	-	图纸名称	铝料加工图	復核	練松文 2022-02-19
		材料颜色	MILL	批准	林仁安 2022-02-20
		材料	B3418	數量	1
				單件重量	- (KG)

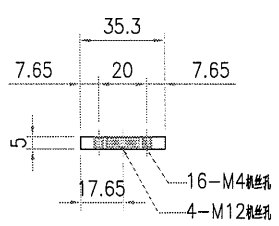
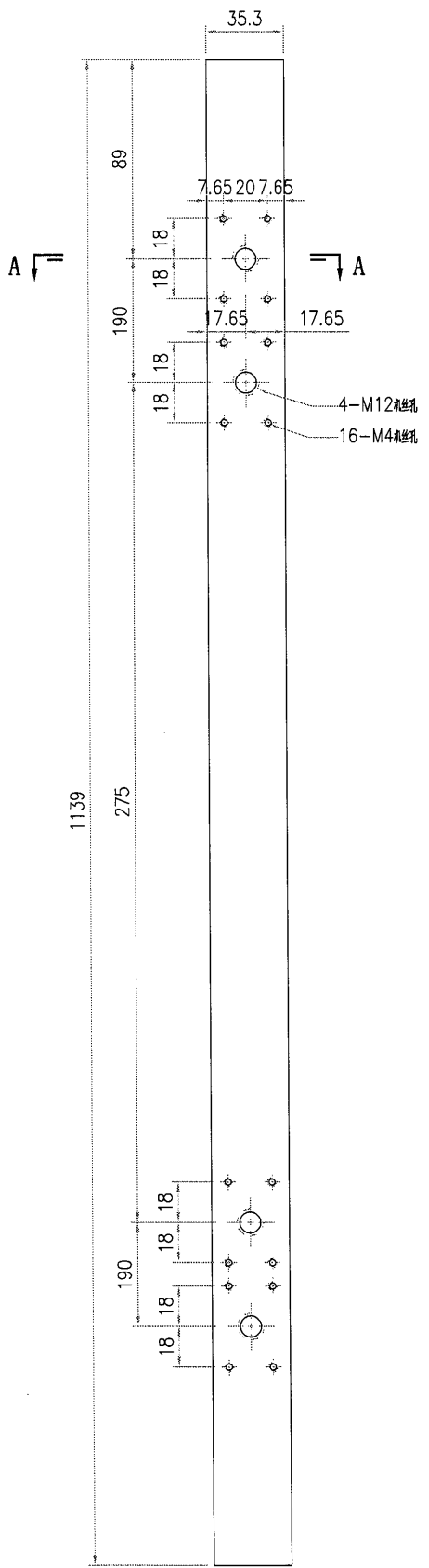


SECTION A-A



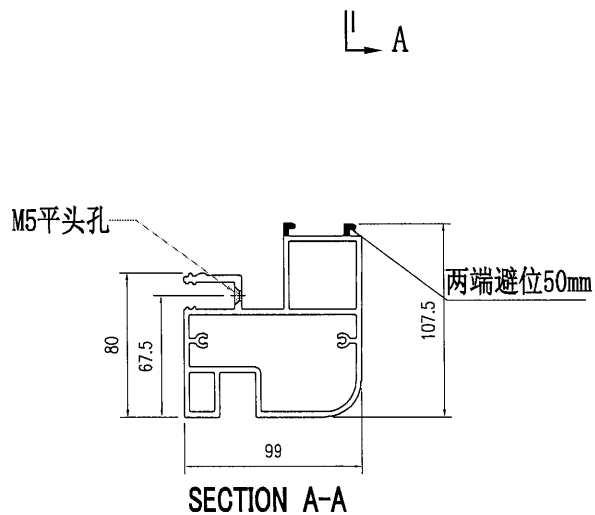
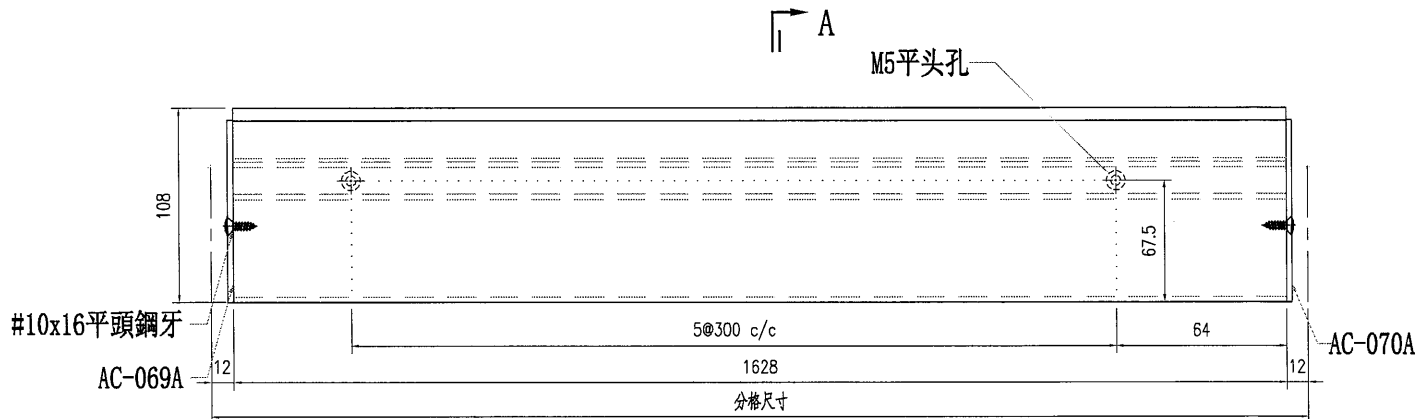
美特鋁質有限公司
MIDI Aluminium Fabricator Ltd.

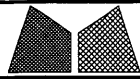
工程號	J857	類別		物料號	-
地盘	啟德6552	制圖	李傳鵬	2022-02-18	圖號 B3418-P63
修改	-	採用工廠	✓	地盤	-
日期	-	图纸名称	铝料加工图	復核	練松文 2022-02-19
		材料颜色	MILL	批准	林仁安 2022-02-20
		材料	B3418	單件重量	- (KG)



SECTION A-A

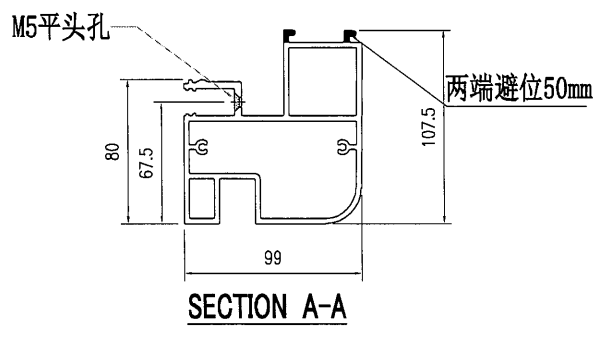
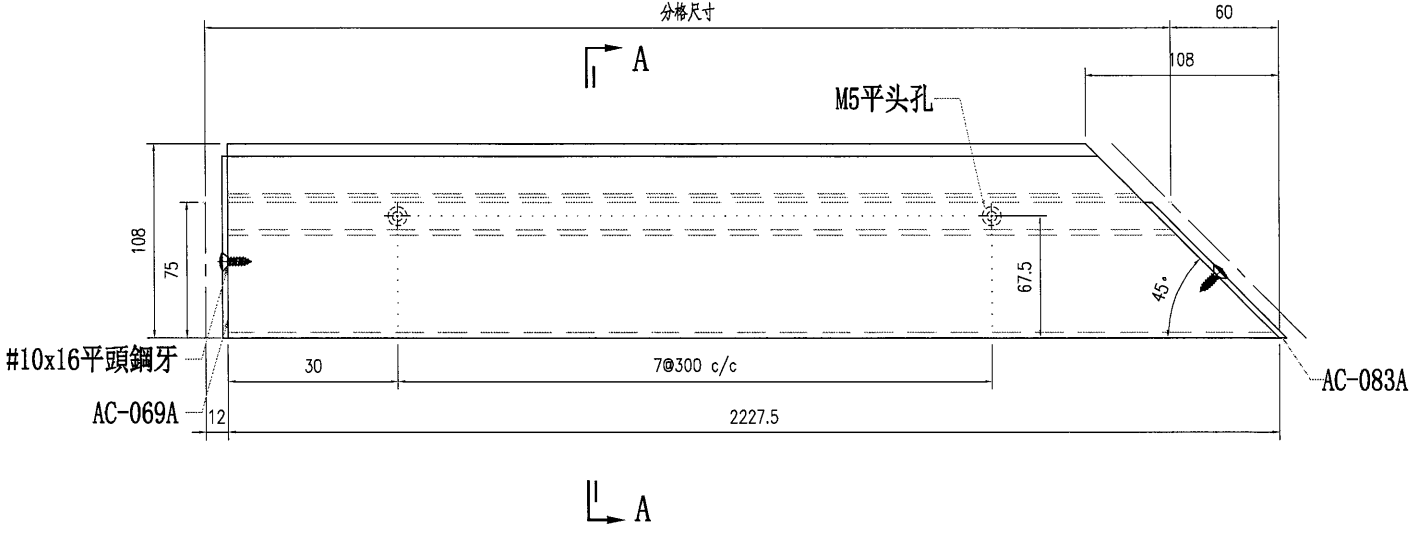
 美特鋁質有限公司 MIDI Aluminium Fabricator Ltd.				工程號	J857	類別		物料號	M1
				地盘	啟德6552	制圖	李传鹏	2022-02-11	圖號 X86105-601
修改	B	採用工廠	地盘	图纸名称	铝料加工图	復核	練松文	2022-02-13	數量 1
日期	04.09	材料颜色	AL3-UCT307536XL-3(銀色)	材料	X86105	批准	林仁安	2022-02-15	單件重量 - (KG)

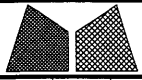




美特鋁質有限公司
MIDI Aluminium Fabricator Ltd.

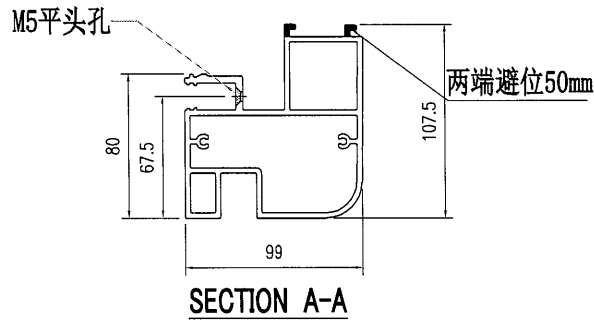
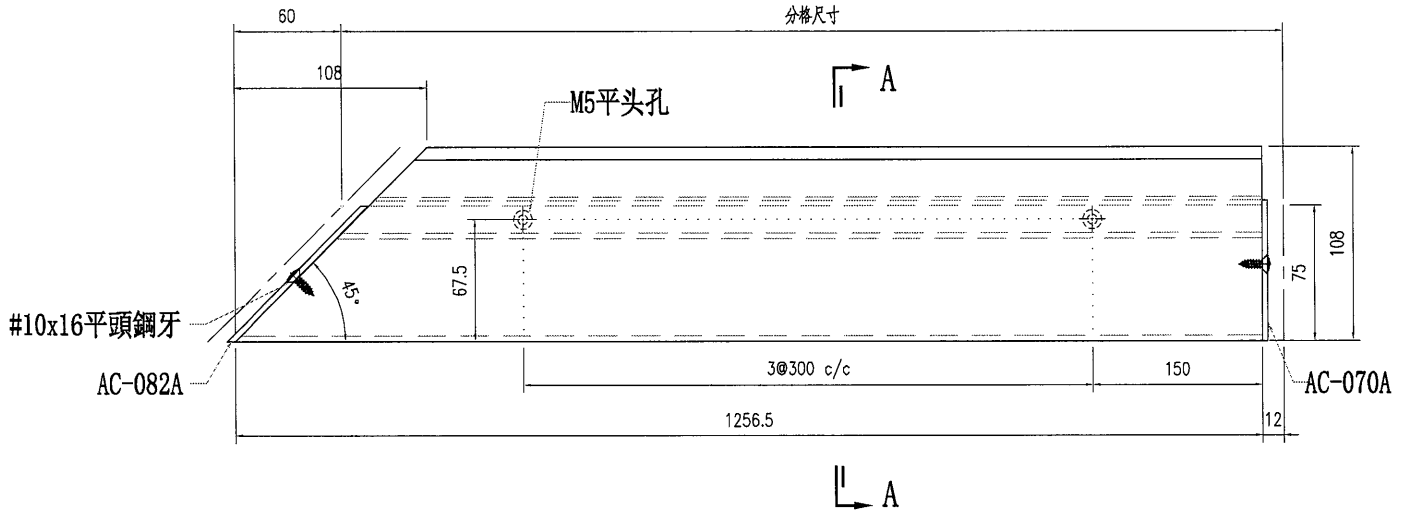
工程號	J857	類別		物料號	M1
地盘	啟德6552	制圖	李传鹏	2022-02-11	圖號 X86105-602
修改		採用工廠	地盘	图纸名称	铝料加工图
日期		材料颜色	AL3:UCT307536XI-3(銀色)	材料	X86105
				復核	練松文 2022-02-13
				批准	林仁安 2022-02-15
				數量	2
				單件重量	- (KG)



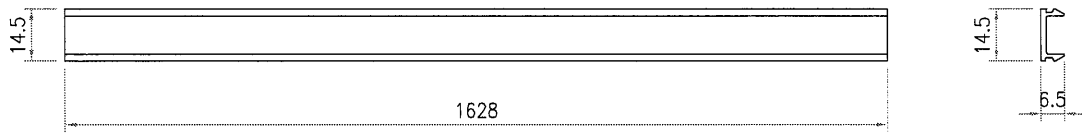


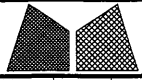
美特鋁質有限公司
MIDI Aluminium Fabricator Ltd.

工程號	J857	類別		物料號	M1
地盤	啟德6552	制圖	李传鹏	2022-02-11	圖號 X86105-603
修改日期		图纸名称	铝料加工图	復核 練松文	2022-02-13
		材料	X86105	批准 林仁安	2022-02-15
採用工廠	地盤	材料颜色	AL3:UCT307536XL-3(銀色)	數量	1
				單件重量	- (KG)



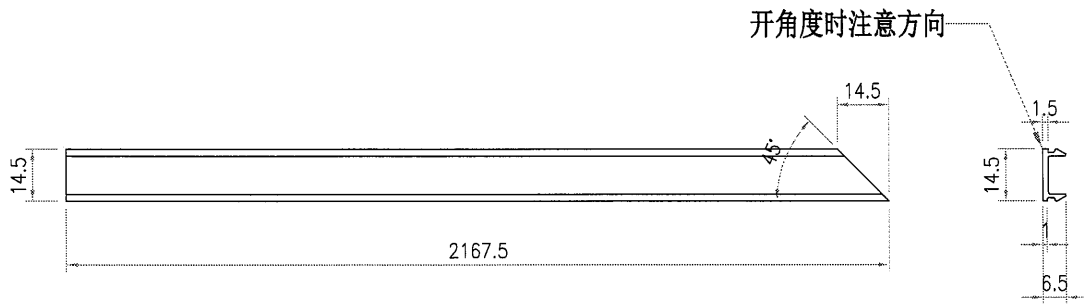
 美特鋁質有限公司 MIDI Aluminium Fabricator Ltd.				工程號	J857	類別		物料號	M1		
				地盘	啟德6552	制圖	李传鹏	2022-02-11	圖號	D19450-601	
修改	B	採用	工廠	地盘	图纸名称	铝料加工图	復核	練松文	2022-02-13	數量	1
日期	04.09	材料	颜色	AL3:UCT307536XL-3(銀色)	材料	D19450	批准	林仁安	2022-02-15	單件重量	- (KG)

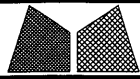




美特鋁質有限公司
MIDI Aluminium Fabricator Ltd.

工程號	J857	類別		物料號	M1					
地盤	啟德6552	制圖	李传聘	2022-02-11	圖號	D19450-602				
採用工廠		地盤		圖紙名稱	鋁料加工圖	復核	練松文	2022-02-13	數量	1
修改日期		材料顏色	AL3-UCT307536XL-3(銀色)	材料	D19450	批准	林仁安	2022-02-15	單件重量	- (KG)

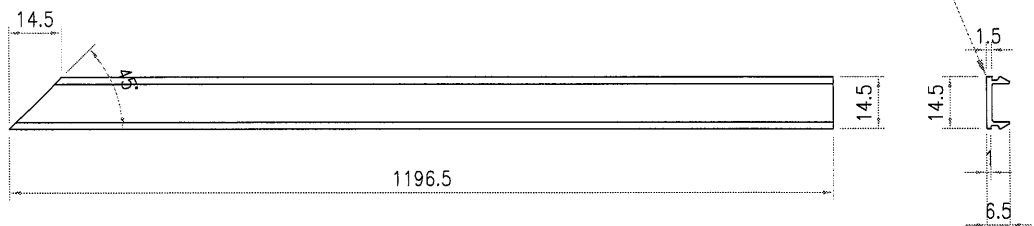




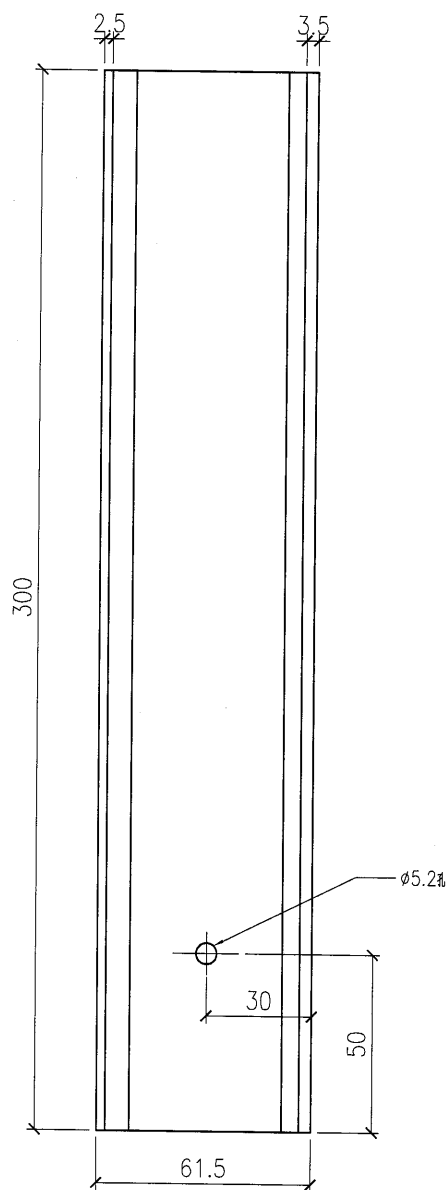
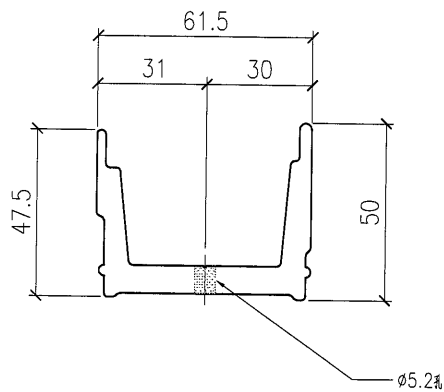
美特鋁質有限公司
MIDI Aluminium Fabricator Ltd.

工程號	J857	類別		物料號	M1					
地盘	啟德6552	制圖	李传鹏	2022-02-11	圖號	D19450-603				
採用工廠		地盤		圖紙名稱	铝料加工图	復核	練松文	2022-02-13	數量	1
修改日期		材料顏色	AL3:UCT307536XL-3(銀色)	材料	D19450	批准	林仁安	2022-02-15	單件重量	- (KG)


开角度时注意方向

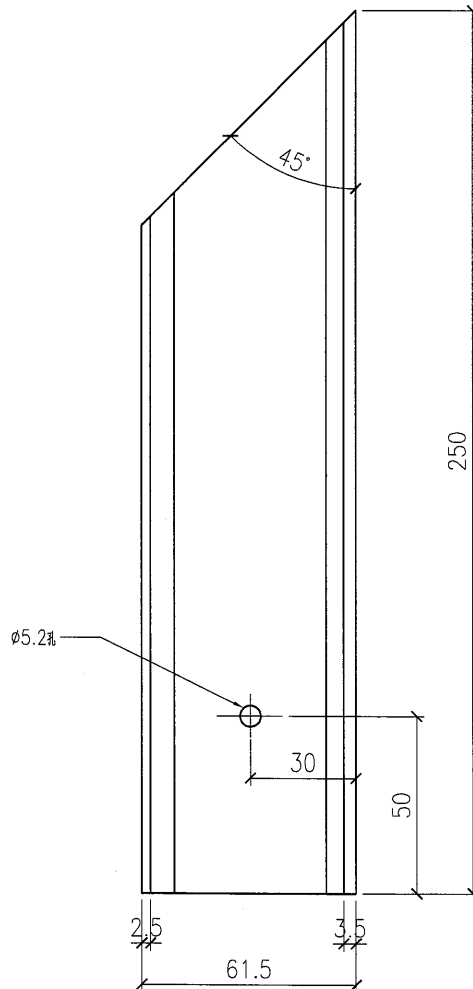
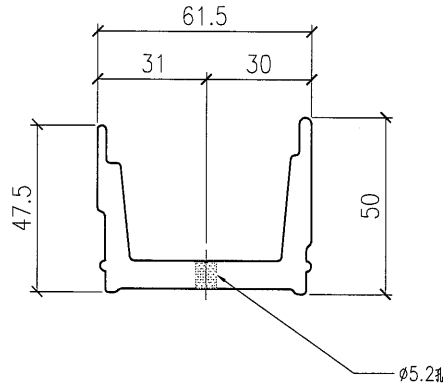


 美特鋁質有限公司 MIDI Aluminium Fabricator Ltd.				工程號	J857	類別		物料號	-
修改	A	-	-	採用工廠	✓	地盤	-	圖號	X86079-001
日期	3.18	-	-	材料顏色	MILL	圖紙名稱	水槽料加工圖	數量	-
						材料	X86079	單件重量	- (KG)
						復核	練松文	20220213	
						批准	林仁安	20220215	



部件编号
X86079-001

 美特鋁質有限公司 MIDI Aluminium Fabricator Ltd.				工程號 J857	類別	物料號 -		
				地盘 啟德6552	制圖 李傳鵬	20220211	圖號 X86079-003	
修改 A	-	-	採用工廠 ✓	地盘 -	圖紙名稱 水槽料加工圖	復核 練松文	20220213	數量 -
日期 3.18	-	-	材料顏色 MILL		材料 X86079	批准 林仁安	20220215	單件重量 - (KG)

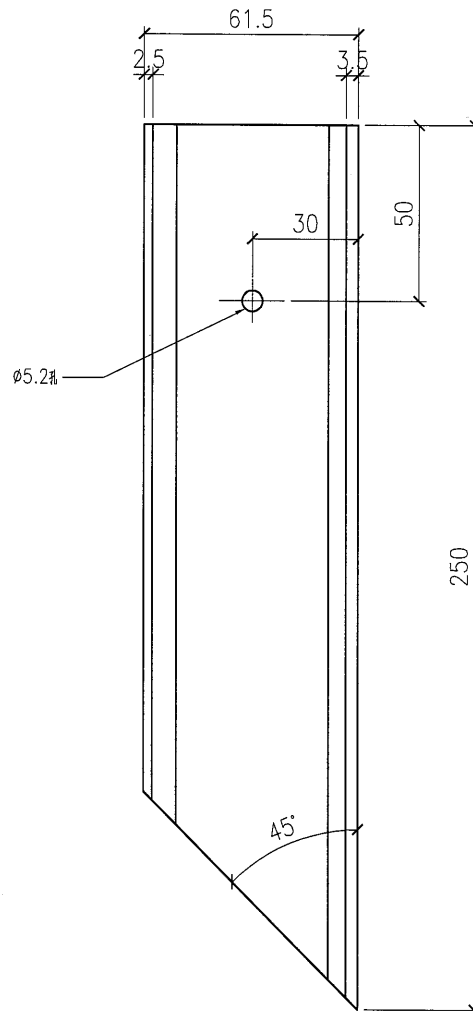
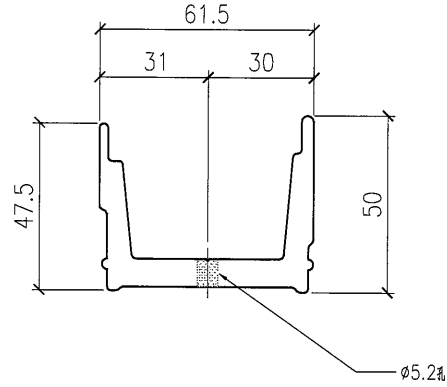


部件编号 X86079-003



美特鋁質有限公司
MIDI Aluminium Fabricator Ltd.

工程號	J857	類別		物料號	-					
地盘	啟德6552	制圖	李傳鵬	20220211	圖號	X86079-004				
修改	A	-	-	採用工廠	✓	地盘	-			
日期	3.18	-	-	材料颜色	MILL	图纸名称	水槽料加工图			
				材料	X86079	復核	練松文	20220213	數量	-
						批准	林仁安	20220215	單件重量	- (KG)

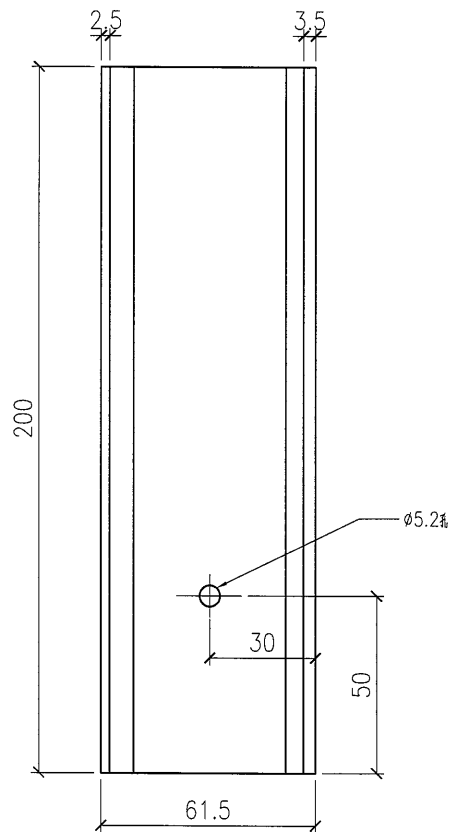
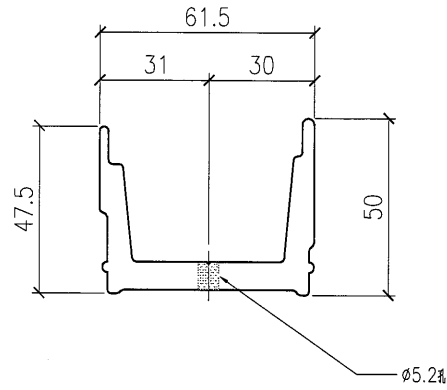


部件编号
X86079-004




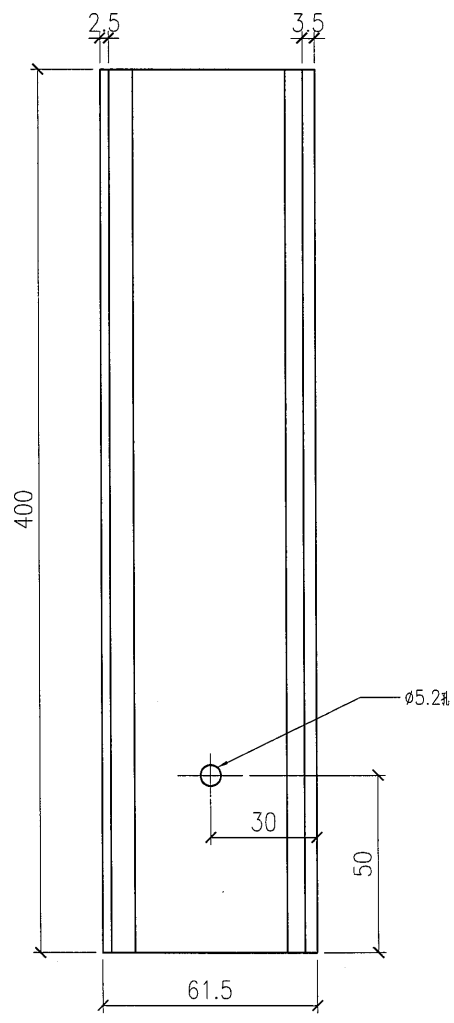
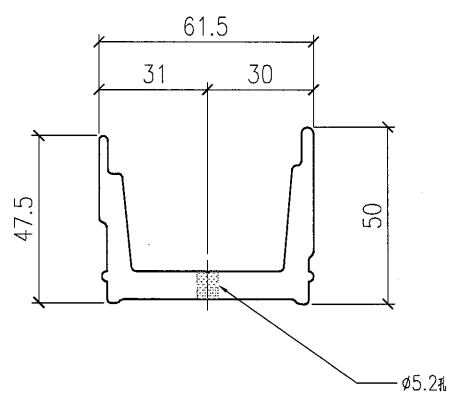
美特鋁質有限公司
MIDI Aluminium Fabricator Ltd.

工程號	J857	類別		物料號	-		
地盘	啟德6552	制圖	李傳鵬	20220211	圖號	X86079-005	
修改	A	-	-	採用工廠	✓	地盘	-
日期	3.18	-	-	材料颜色	MILL	图纸名称	水槽料加工图
				材料	X86079	復核	練松文
						批准	林仁安
						數量	-
						單件重量	- (KG)



部件编号
X86079-005

 美特鋁質有限公司 MIDI Aluminium Fabricator Ltd.				工程號 J857	類別	物料號 -
修改 A - - 採用工廠 ✓ 地盤 -				地盘 啟德6552	制圖 李傳鵬	圖號 X86079-006
日期 3-18 - - 材料颜色 MILL				图纸名称 水槽料加工图	復核 練松文	數量 -
				材料 X86079	批准 林仁安	單件重量 - (KG)



部件编号 X86079-006
