

工程指示 / 要求簡箋 ENGINEER INSTRUCTIONS(E.I.)

|         |                          |       |            |
|---------|--------------------------|-------|------------|
| 工程指示編號: | EI- 4967                 | 修改版本: | A          |
|         | HK- /                    |       |            |
| 工程編號:   | J 857                    | 工程名稱: | 啟德6552     |
| 收件人:    | Maggie Lor               | 發件人:  | Nero HO    |
| 工程項目:   | 後裝趟門 - 地盤用鐵件(大貨)(T5-T8座) | 日期:   | 10/08/2022 |

|                                 |                                          |                                    |
|---------------------------------|------------------------------------------|------------------------------------|
| <input type="checkbox"/> 原合約工程包 | <input type="checkbox"/> 原合約工程加 / 減脹 QT- | <input type="checkbox"/> 新工程報價 QT- |
|---------------------------------|------------------------------------------|------------------------------------|

|                |           |
|----------------|-----------|
| 信件批核號碼/圖紙參考編號: | 批核模具圖紙編號: |
| 客戶指示附件:        | 管理內部批簽署:  |

|                                    |                                              |                               |
|------------------------------------|----------------------------------------------|-------------------------------|
| <input type="checkbox"/> 初步鋁料 B.M. | <input type="checkbox"/> 加工拆圖, 然後生產          | <input type="checkbox"/> 尺寸表  |
| <input type="checkbox"/> 正式鋁料 B.M. | <input checked="" type="checkbox"/> 技術上資料/指示 | <input type="checkbox"/> 報價   |
| <input type="checkbox"/> 配件 B.M.   | <input type="checkbox"/> 樣辦或貨品說明書            | <input type="checkbox"/> 分判合約 |
| <input type="checkbox"/> 其他:       |                                              |                               |

|                                  |
|----------------------------------|
| 內容:<br>請依修改加工圖加工。<br>* 已問鐵廠可以修改。 |
| 完成上列要求日期: 15/08/2022             |

國內

|                                 |                              |                                |                              |                                |                              |
|---------------------------------|------------------------------|--------------------------------|------------------------------|--------------------------------|------------------------------|
| <input type="checkbox"/> 生產技術總監 | <input type="checkbox"/> 連附件 | <input type="checkbox"/> 技術部   | <input type="checkbox"/> 連附件 | <input type="checkbox"/> 生產部   | <input type="checkbox"/> 連附件 |
| <input type="checkbox"/> 採購部    | <input type="checkbox"/> 連附件 | <input type="checkbox"/> 生產統籌部 | <input type="checkbox"/> 連附件 | <input type="checkbox"/> 報關組   | <input type="checkbox"/> 連附件 |
| <input type="checkbox"/> 質檢部    | <input type="checkbox"/> 連附件 | <input type="checkbox"/> 會計部   | <input type="checkbox"/> 連附件 | <input type="checkbox"/> 機械設計部 | <input type="checkbox"/> 連附件 |
| <input type="checkbox"/> 香港辦    | <input type="checkbox"/> 連附件 | <input type="checkbox"/> 其他:   |                              |                                |                              |

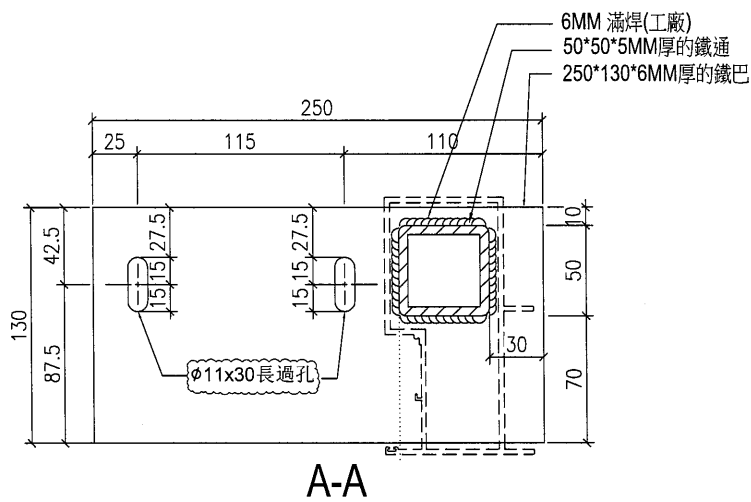
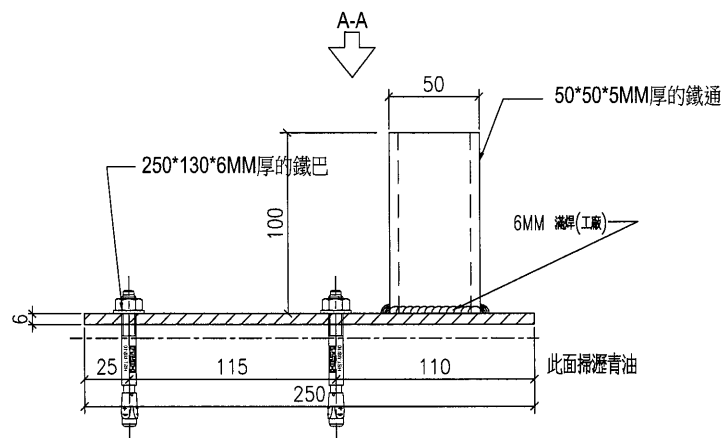
|                                         |                                         |                              |                              |                               |                              |                              |                              |
|-----------------------------------------|-----------------------------------------|------------------------------|------------------------------|-------------------------------|------------------------------|------------------------------|------------------------------|
| <input type="checkbox"/> 行政部            | <input type="checkbox"/> 連附件            | <input type="checkbox"/> 會計部 | <input type="checkbox"/> 連附件 | <input type="checkbox"/> 統籌部  | <input type="checkbox"/> 連附件 | <input type="checkbox"/> 工程部 | <input type="checkbox"/> 連附件 |
| <input checked="" type="checkbox"/> 採購部 | <input checked="" type="checkbox"/> 連附件 | <input type="checkbox"/> QS部 | <input type="checkbox"/> 連附件 | <input type="checkbox"/> 地盤管理 | <input type="checkbox"/> 連附件 | <input type="checkbox"/> 維修部 | <input type="checkbox"/> 連附件 |

|         |          |            |           |
|---------|----------|------------|-----------|
| *發件人簽署: | <i>M</i> | *組別成員批核簽署: |           |
| 傳遞編號:   | /        | 項目經理簽署:    | <i>AF</i> |



美特鋁質 有限公司  
MIDI Aluminium Fabricator Ltd.

工程號 | J857 | 地盤 | 啓德6552



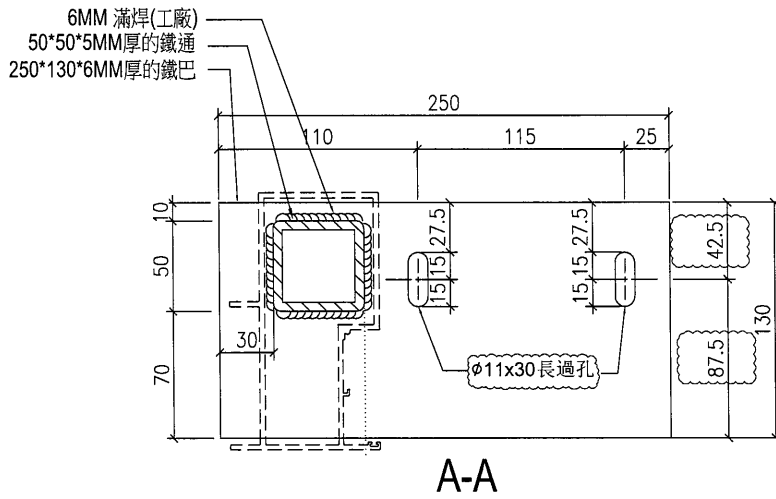
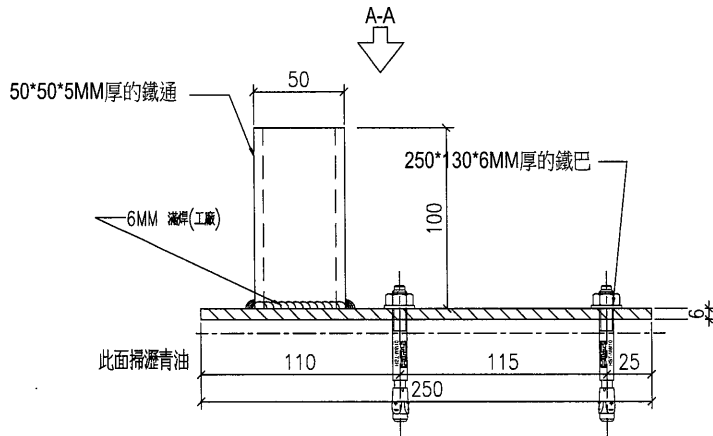
單件重量：2.223KG

| 窗號     | 座數 | 單位     | 樓層       | 數量  |
|--------|----|--------|----------|-----|
|        |    |        |          |     |
|        |    |        |          |     |
|        |    |        |          |     |
| SD-07  | T5 | FLAT A | 2/F-32/F | 27  |
| SD-9   | T6 | FLAT A | 2/F-32/F | 27  |
| SD-11  | T7 | FLAT A | 5/F-30/F | 23  |
| SD-13  | T8 | FLAT A | 5/F-30/F | 23  |
|        |    |        |          |     |
| SD-7A  | T5 | FLAT A | 33/F     | 1   |
| SD-11A | T7 | FLAT A | 31/F     | 1   |
|        |    |        |          |     |
|        |    |        |          |     |
| SD-26  | T6 | FLAT A | 33/F     | 1   |
| SD-26  | T8 | FLAT A | 31/F     | 1   |
| 合計：    |    |        |          | 104 |

|    |       |    |     |            |    |            |  |  |
|----|-------|----|-----|------------|----|------------|--|--|
| 名稱 | 鐵巴加工圖 | 制圖 | ZJP | 2022-02-09 | 修改 | A          |  |  |
| 材料 | 見圖標示  | 復核 |     |            | 日期 | 8.9        |  |  |
| 顏色 | 熱浸鍍鋅  | 批准 |     |            | 圖號 | J857-FF-01 |  |  |

| 窗號     | 座數 | 單位     | 樓層       | 數量 |
|--------|----|--------|----------|----|
|        |    |        |          |    |
|        |    |        |          |    |
|        |    |        |          |    |
| SD-08  | T5 | FLAT B | 2/F-32/F | 27 |
| SD-10  | T6 | FLAT B | 2/F-32/F | 27 |
| SD-12  | T7 | FLAT B | 5/F-30/F | 23 |
| SD-14  | T8 | FLAT B | 5/F-30/F | 23 |
|        |    |        |          |    |
| SD-8A  | T5 | FLAT B | 33/F     | 1  |
| SD-12A | T7 | FLAT B | 31/F     | 1  |
|        |    |        |          |    |
| SD-26  | T6 | FLAT A | 33/F     | 1  |
| SD-26  | T8 | FLAT A | 31/F     | 1  |

合計： 104



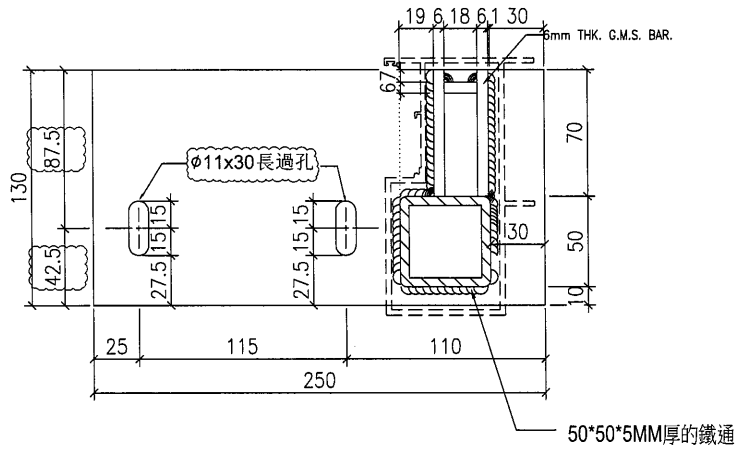
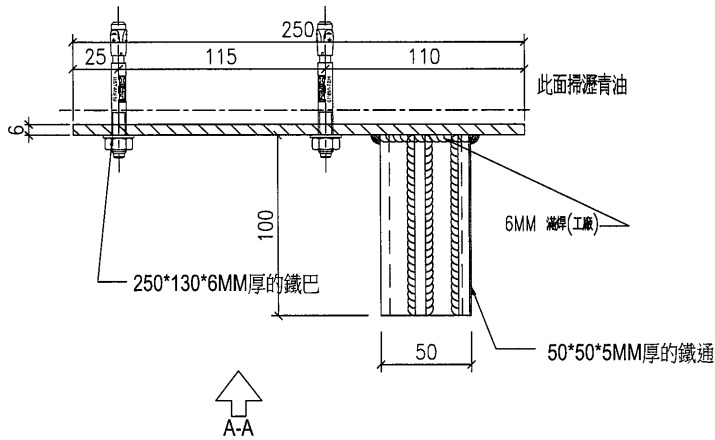
單件重量：2.223KG

|    |       |    |     |            |    |             |  |  |
|----|-------|----|-----|------------|----|-------------|--|--|
| 名稱 | 鐵巴加工圖 | 制圖 | ZJP | 2022-02-09 | 修改 | A           |  |  |
| 材料 | 見圖標示  | 復核 |     |            | 日期 | 8.9         |  |  |
| 顏色 | 熱浸鍍鋅  | 批准 |     |            | 圖號 | J857-FF-01R |  |  |



美特鋁質 有限公司  
MIDI Aluminium Fabricator Ltd.

工程號 | J857 | 地盤 | 啓德6552



A-A

單件重量：2.967KG

| 窗號     | 座數 | 單位     | 樓層       | 數量  |
|--------|----|--------|----------|-----|
|        |    |        |          |     |
|        |    |        |          |     |
|        |    |        |          |     |
| SD-07  | T5 | FLAT A | 2/F-32/F | 27  |
| SD-9   | T6 | FLAT A | 2/F-32/F | 27  |
| SD-11  | T7 | FLAT A | 5/F-30/F | 23  |
| SD-13  | T8 | FLAT A | 5/F-30/F | 23  |
|        |    |        |          |     |
| SD-7A  | T5 | FLAT A | 33/F     | 1   |
| SD-11A | T7 | FLAT A | 31/F     | 1   |
|        |    |        |          |     |
|        |    |        |          |     |
| SD-26  | T6 | FLAT A | 33/F     | 1   |
| SD-26  | T8 | FLAT A | 31/F     | 1   |
| 合計：    |    |        |          | 104 |

|    |       |    |     |          |    |             |  |  |
|----|-------|----|-----|----------|----|-------------|--|--|
| 名稱 | 鐵巴加工圖 | 制圖 | ZJP | 2022.8.2 | 修改 | A           |  |  |
| 材料 | 見圖標示  | 復核 |     |          | 日期 | 8.9         |  |  |
| 顏色 | 熱浸鍍鋅  | 批准 |     |          | 圖號 | J857-FF-01a |  |  |



美特鋁質 有限公司  
MIDI Aluminium Fabricator Ltd.

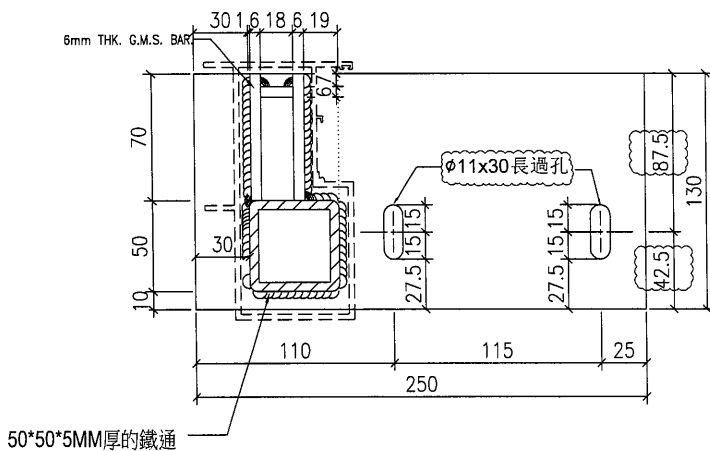
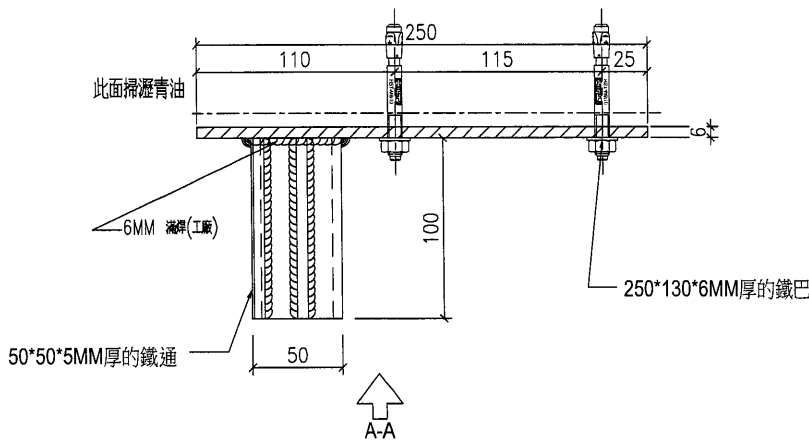
工程號

J857

地盤

啓德6552

| 窗號     | 座數 | 單位     | 樓層       | 數量  |
|--------|----|--------|----------|-----|
|        |    |        |          |     |
|        |    |        |          |     |
| SD-08  | T5 | FLAT B | 2/F-32/F | 27  |
| SD-10  | T6 | FLAT B | 2/F-32/F | 27  |
| SD-12  | T7 | FLAT B | 5/F-30/F | 23  |
| SD-14  | T8 | FLAT B | 5/F-30/F | 23  |
|        |    |        |          |     |
| SD-8A  | T5 | FLAT B | 33/F     | 1   |
| SD-12A | T7 | FLAT B | 31/F     | 1   |
|        |    |        |          |     |
| SD-26  | T6 | FLAT A | 33/F     | 1   |
| SD-26  | T8 | FLAT A | 31/F     | 1   |
| 合計：    |    |        |          | 104 |



單件重量：2.967KG

|    |       |    |     |          |    |              |  |  |
|----|-------|----|-----|----------|----|--------------|--|--|
| 名稱 | 鐵巴加工圖 | 制圖 | ZJP | 2022.8.2 | 修改 | A            |  |  |
| 材料 | 見圖標示  | 復核 |     |          | 日期 | 8.9          |  |  |
| 顏色 | 熱浸鍍鋅  | 批准 |     |          | 圖號 | J857-FF-01Ra |  |  |