

工程指示 / 要求簡箋 ENGINEER INSTRUCTIONS(E.I.)

工程指示編號:	EI- 4966	修改版本:	A
	HK- /		
工程編號:	J 857	工程名稱:	啟德6552
收件人:	Maggie Lor	發件人:	Nero HO
工程項目:	後裝趟門 - 地盤用鐵件(大貨)(T1-T3座)	日期:	10/08/2022

<input type="checkbox"/> 原合約工程包	<input type="checkbox"/> 原合約工程加 / 減脹 QT-	<input type="checkbox"/> 新工程報價 QT-
---------------------------------	--	------------------------------------

信件批核號碼/圖紙參考編號:	批核模具圖紙編號:
客戶指示附件:	管理內部批簽署:

<input type="checkbox"/> 初步鋁料 B.M.	<input type="checkbox"/> 加工拆圖, 然後生產	<input type="checkbox"/> 尺寸表
<input type="checkbox"/> 正式鋁料 B.M.	<input checked="" type="checkbox"/> 技術上資料 / 指示	<input type="checkbox"/> 報價
<input type="checkbox"/> 配件 B.M.	<input type="checkbox"/> 樣辦或貨品說明書	<input type="checkbox"/> 分判合約
<input type="checkbox"/> 其他:		

內容:

請依修改加工圖加工。

\* 已問鐵廠可以修改。

完成上列要求日期: 15/08/2022

國內

<input type="checkbox"/> 生產技術總監	<input type="checkbox"/> 連附件	<input type="checkbox"/> 技術部	<input type="checkbox"/> 連附件	<input type="checkbox"/> 生產部	<input type="checkbox"/> 連附件
<input type="checkbox"/> 採購部	<input type="checkbox"/> 連附件	<input type="checkbox"/> 生產統籌部	<input type="checkbox"/> 連附件	<input type="checkbox"/> 報關組	<input type="checkbox"/> 連附件
<input type="checkbox"/> 質檢部	<input type="checkbox"/> 連附件	<input type="checkbox"/> 會計部	<input type="checkbox"/> 連附件	<input type="checkbox"/> 機械設計部	<input type="checkbox"/> 連附件
<input type="checkbox"/> 香港辦	<input type="checkbox"/> 連附件	<input type="checkbox"/> 其他:			

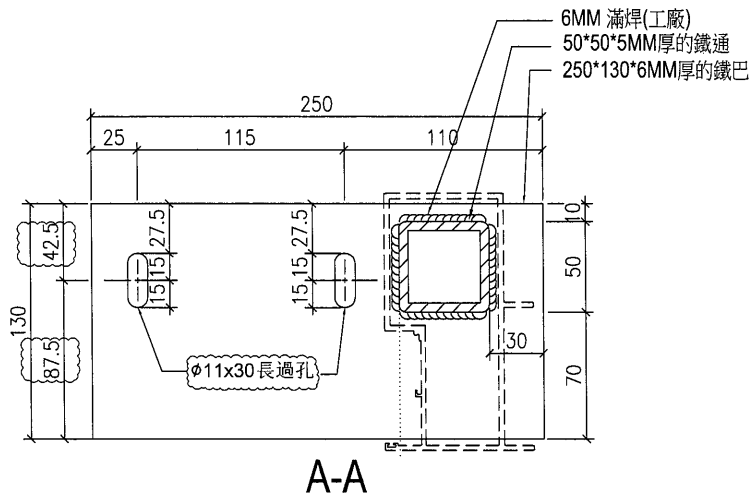
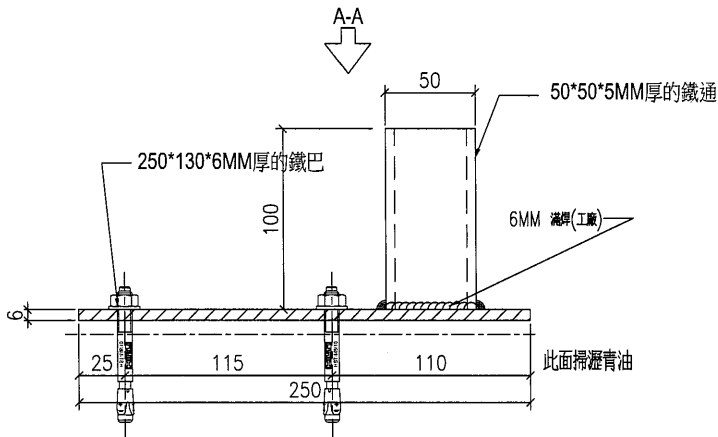
<input type="checkbox"/> 行政部	<input type="checkbox"/> 連附件	<input type="checkbox"/> 會計部	<input type="checkbox"/> 連附件	<input type="checkbox"/> 統籌部	<input type="checkbox"/> 連附件	<input type="checkbox"/> 工程部	<input type="checkbox"/> 連附件
<input checked="" type="checkbox"/> 採購部	<input checked="" type="checkbox"/> 連附件	<input type="checkbox"/> QS部	<input type="checkbox"/> 連附件	<input type="checkbox"/> 地盤管理	<input type="checkbox"/> 連附件	<input type="checkbox"/> 維修部	<input type="checkbox"/> 連附件

*發件人簽署:		*組別成員批核簽署:	
傳遞編號:	/	項目經理簽署:	



美特鋁質 有限公司  
MIDI Aluminium Fabricator Ltd.

工程號 J857 地盤 啓德6552

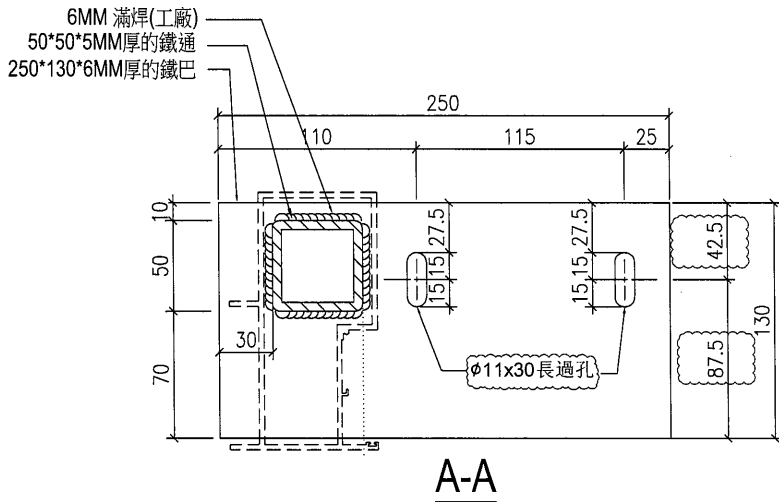
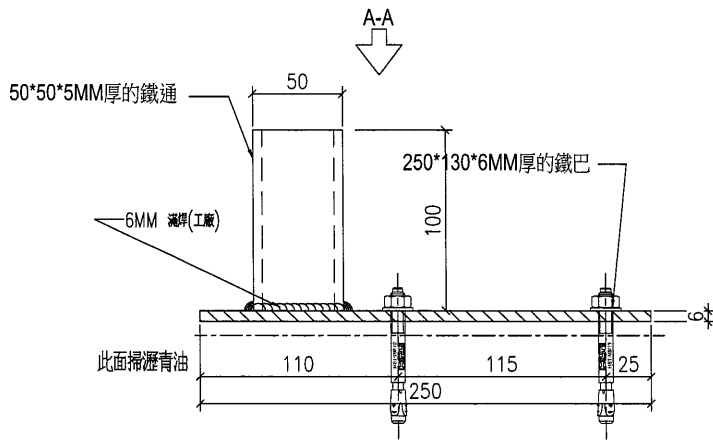


單件重量：2.223KG

窗號	座數	單位	樓層	數量
SD-01	T1	FLAT A	2/F-32/F	27
SD-03	T2	FLAT A	2/F-32/F	27
SD-05	T3	FLAT A	2/F-32/F	27
SD-3A	T2	FLAT A	33/F	1
SD-26	T1	FLAT A	33/F	1
SD-26	T3	FLAT A	33/F	1
			合計：	84

名稱	鐵巴加工圖	制圖	ZJP	2022-02-09	修改	A		
材料	見圖標示	復核			日期	8.9		
顏色	熱浸鍍鋅	批准			圖號	J857-FF-01		

窗號	座數	單位	樓層	數量
SD-02	T1	FLAT B	2/F-32/F	27
SD-04	T2	FLAT B	2/F-32/F	27
SD-06	T3	FLAT B	2/F-32/F	27
SD-4A	T2	FLAT B	33/F	1
SD-26	T1	FLAT A	33/F	1
SD-26	T3	FLAT A	33/F	1
			合計:	84



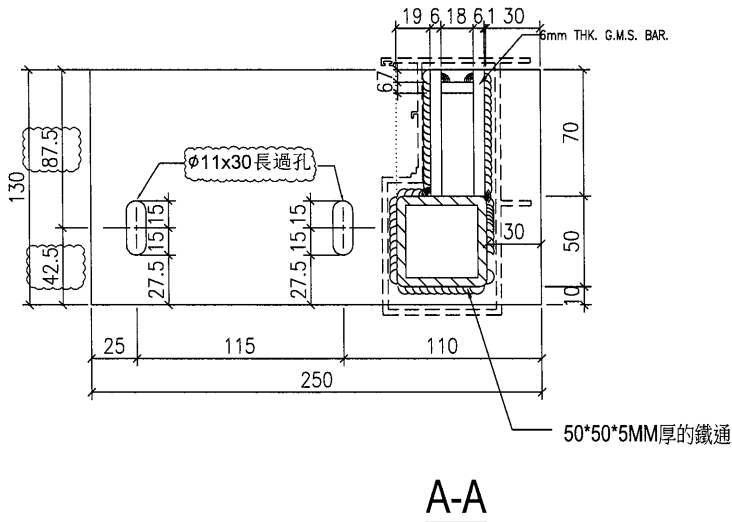
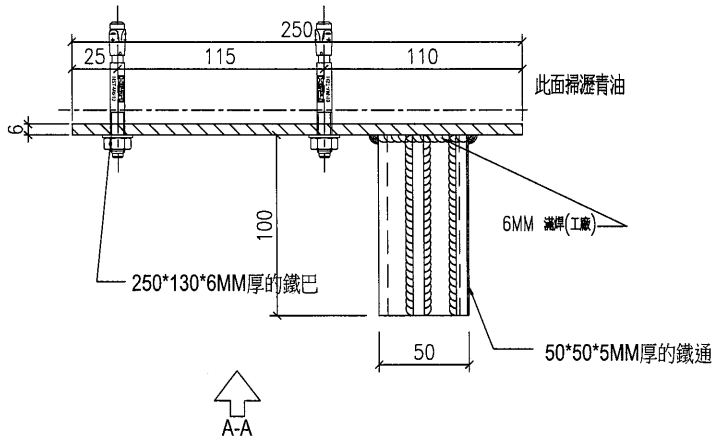
單件重量：2.223KG

名稱	鐵巴加工圖	制圖	ZJP	2022-02-09	修改	A		
材料	見圖標示	復核			日期	8.9		
顏色	熱浸鍍鋅	批准			圖號	J857-FF-01R		



美特鋁質 有限公司  
MIDI Aluminium Fabricator Ltd.

工程號	J857	地盤	啓德6552
-----	------	----	--------



單件重量：2.967KG

窗號	座數	單位	樓層	數量
SD-01	T1	FLAT A	2/F-32/F	27
SD-03	T2	FLAT A	2/F-32/F	27
SD-05	T3	FLAT A	2/F-32/F	27
SD-3A	T2	FLAT A	33/F	1
SD-26	T1	FLAT A	33/F	1
SD-26	T3	FLAT A	33/F	1
			合計：	84

名稱	鐵巴加工圖	制圖	ZJP	2022.8.2	修改	A		
材料	見圖標示	復核			日期	8.9		
顏色	熱浸鍍鋅	批准			圖號	J857-FF-01a		

