

## 工程指示 / 要求簡箋 ENGINEER INSTRUCTIONS(E.I.)

工程指示編號:	EI- 4938 / 22	修改版本:	-
	HK- /		
工程編號:	J 857	工程名稱:	啟德6552
收件人:	Maggie Lor	發件人:	Nero HO
工程項目:	幕牆單元件 - 地盤用起底玻璃(起底鋁板改玻璃位置)	日期:	28/07/2022

<input type="checkbox"/> 原合約工程包	<input type="checkbox"/> 原合約工程加 / 減賬 QT-	<input type="checkbox"/> 新工程報價 QT-
---------------------------------	--	------------------------------------

信件批核號碼/圖紙參考編號:	批核模具圖紙編號:
客戶指示附件:	管理內部批簽署:

<input type="checkbox"/> 初步鋁料 B.M.	<input type="checkbox"/> 加工拆圖, 然後生產	<input type="checkbox"/> 尺寸表
<input type="checkbox"/> 正式鋁料 B.M.	<input type="checkbox"/> 技術上資料/指示	<input type="checkbox"/> 報價
<input type="checkbox"/> 配件 B.M.	<input type="checkbox"/> 樣辦或貨品說明書	<input type="checkbox"/> 分判合約
<input type="checkbox"/> 其他:		

內容:
新增起底鋁板改玻璃位置起底玻璃,
請按附頁第一頁BM訂購玻璃, 第二頁是參考用BM。
請按BS EN 14179-12016標準, 做熱浸測試。
完成上列要求日期: 18/08/2022

## 國內

<input type="checkbox"/> 生產技術總監	<input type="checkbox"/> 連附件	<input type="checkbox"/> 技術部	<input type="checkbox"/> 連附件	<input type="checkbox"/> 生產部	<input type="checkbox"/> 連附件
<input type="checkbox"/> 採購部	<input type="checkbox"/> 連附件	<input checked="" type="checkbox"/> 生產統籌部	<input checked="" type="checkbox"/> 連附件	<input type="checkbox"/> 報關組	<input type="checkbox"/> 連附件
<input type="checkbox"/> 質檢部	<input type="checkbox"/> 連附件	<input type="checkbox"/> 會計部	<input type="checkbox"/> 連附件	<input type="checkbox"/> 機械設計部	<input type="checkbox"/> 連附件
<input type="checkbox"/> 香港辦	<input type="checkbox"/> 連附件	<input type="checkbox"/> 其他:			

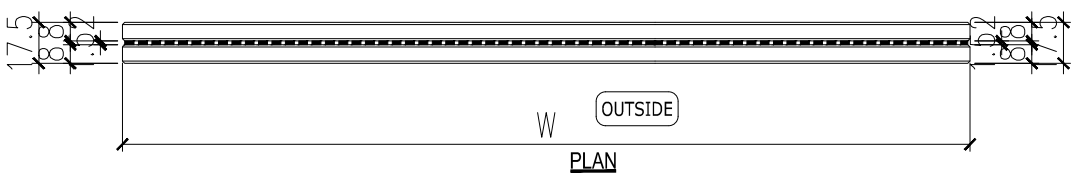
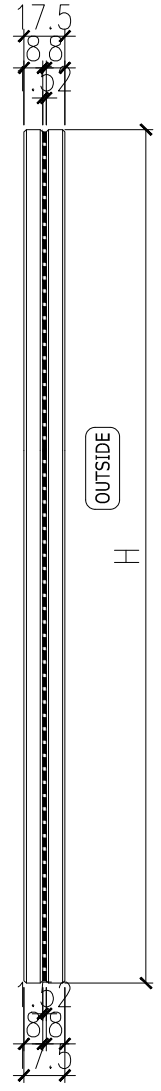
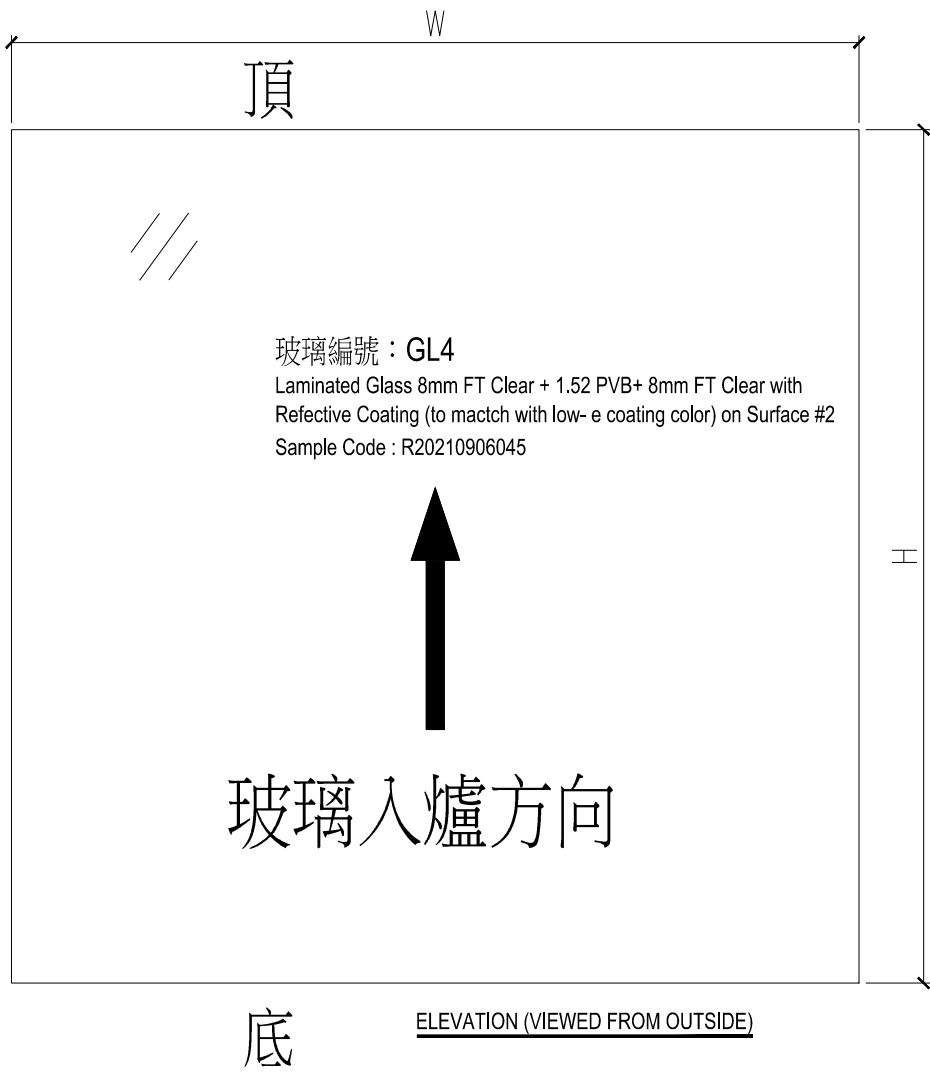
<input type="checkbox"/> 行政部	<input type="checkbox"/> 連附件	<input type="checkbox"/> 會計部	<input type="checkbox"/> 連附件	<input type="checkbox"/> 統籌部	<input type="checkbox"/> 連附件	<input type="checkbox"/> 工程部	<input type="checkbox"/> 連附件
<input type="checkbox"/> 採購部	<input type="checkbox"/> 連附件	<input type="checkbox"/> QS部	<input type="checkbox"/> 連附件	<input checked="" type="checkbox"/> 地盤管理	<input checked="" type="checkbox"/> 連附件	<input type="checkbox"/> 維修部	<input type="checkbox"/> 連附件

*發件人簽署:	<i>M</i>	*組別成員批核簽署:	<i>SP</i>
傳遞編號:	/	項目經理簽署:	

	美特鋁質有限公司	工程號:	J-857	計算:	李传鹏	日期:	2022.7.27	送呈:	施哥	
	MIDI Aluminium Fabricator Ltd.	地盤名稱:	啟德6552	核對:	徐詳坤	日期:	2022.7.27	副本:	细佬	
地盤用玻璃B.M.表		項目類別:	單元幕牆 (起底补料)	批准:	林仁安	日期:	2022.7.27	此BM依據大圖 計算		
BM編號:		A/C Code:		數量:	26	總計玻璃面積 (平方米):		14.983		
序號	修改標示	玻璃编号	顏色與名稱	厚度(mm)	玻璃尺寸		數量 (塊)	面積(平方米)		使用位置
					寬度(mm)	高度(mm)		單件	總面積	
1		GL4-G501	GL4: Laminated Glass 8mm Tempered Clear + 12 PVB+ 8mm Tempered Clear with Reflective Coating (to match with low-e coating colour) on Surface #2 (Sample Code : R20210906045)	17.52	779	615	1	0.479	0.479	起底位置
2		GL4-G502			2104	615	1	1.294	1.294	起底位置
3		GL4-G503			525	615	1	0.323	0.323	起底位置
4		GL4-G504			1189	615	1	0.731	0.731	起底位置
5		GL4-G505			529	615	5	0.325	1.627	起底位置
6		GL4-G506			1061	615	1	0.653	0.653	起底位置
7		GL4-G507			1122	615	2	0.690	1.380	起底位置
8		GL4-G508			777	615	4	0.478	1.911	起底位置
9		GL4-G509			1622	615	2	0.998	1.995	起底位置
10		GL4-G510			1396	615	2	0.859	1.717	起底位置
11		GL4-G511			506	615	2	0.311	0.622	起底位置
12		GL4-G512			469	615	2	0.288	0.577	起底位置
13		GL4-G513			1361	615	2	0.837	1.674	起底位置
					總合計:		26		14.983	
加工注意事項:			1).本表中所有玻璃對角線尺寸偏差要求不超過正負2mm.							
			2).本表中所有玻璃要求粗磨邊處理並倒棱角.							
			3).本表中玻璃要求粗磨邊處理並倒棱角,攔河玻璃頂底要精磨邊,而所有玻璃之入爐方向需保持一致。							
			4).本表中不同種類玻璃參照玻璃加工圖加工。							
			5).本表中所有強化玻璃均需HEAT SOAK TEST。							
			6).本表中所有玻璃均需注明室內外面及其玻璃編號,以便識別。							

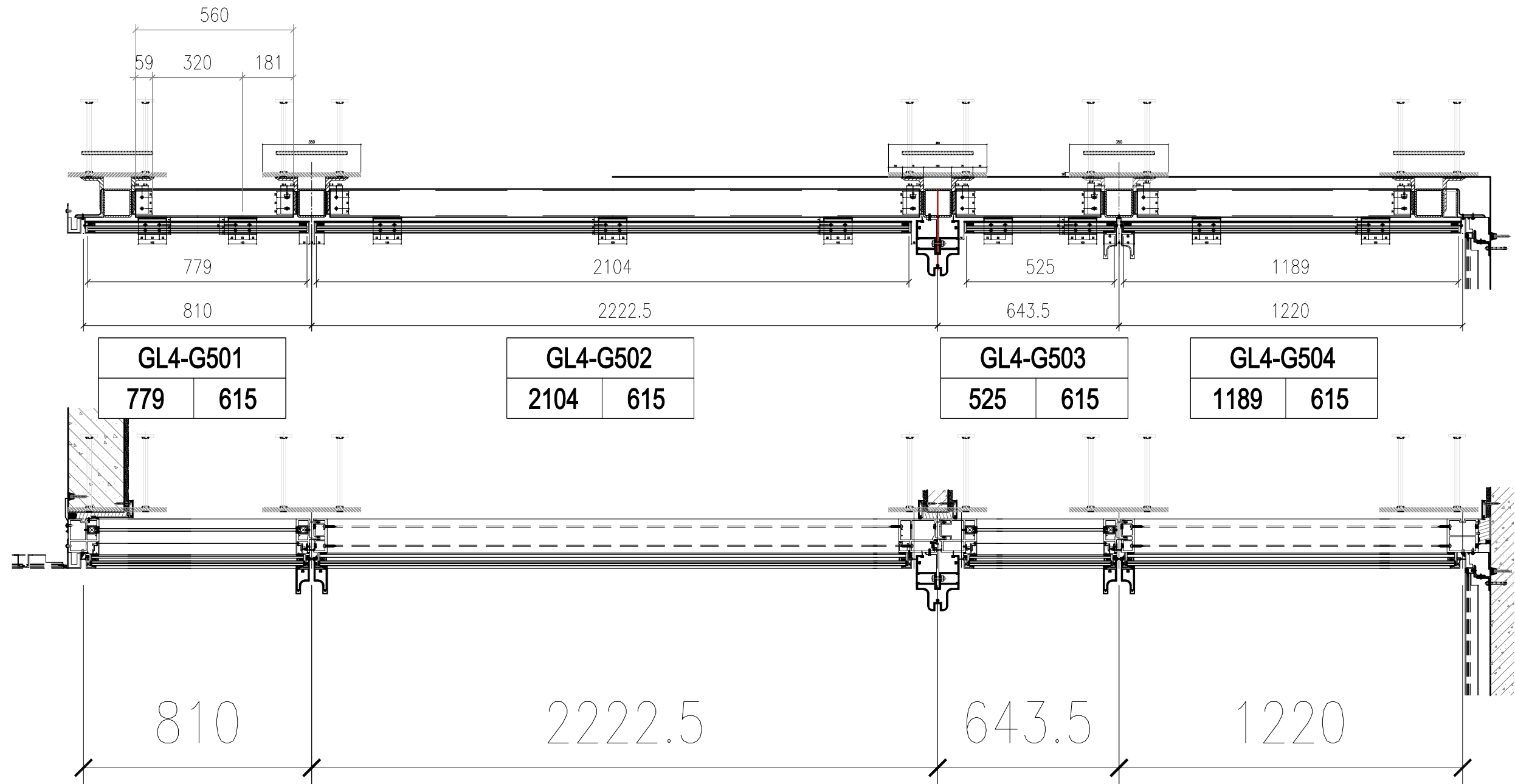
	美特鋁質有限公司	工程號:	J-857	計算:	劉燦	日期:	2022.7.27	送呈: 施哥		
	MIDI Aluminium Fabricator Ltd.	地盤名稱:	啟德6552	核對:	徐詳坤	日期:	2022.7.27	副本: 細佬		
地盤用玻璃B.M.表		項目類別:	單元幕牆 (起底補料)	批准:	林仁安	日期:	2022.7.27	此BM依據大圖 計算		
BM編號:		A/C Code:		數量:	26	總計玻璃面積 (平方米):		14.983		
序號	修改標示	玻璃编号	顏色與名稱	厚度(mm)	玻璃尺寸		數量 (塊)	面積(平方米)		使用位置
					寬度(mm)	高度(mm)		單件	總面積	
1		GL4-G501	GL4: Laminated Glass 8mm Tempered Clear + 12 PVB+ 8mm Tempered Clear with Reflective Coating (to match with low-e coating colour) on Surface #2 (Sample Code : R20210906045)	17.52	779	615	1	0.479	0.479	起底位置
2		GL4-G502			2104	615	1	1.294	1.294	起底位置
3		GL4-G503			525	615	1	0.323	0.323	起底位置
4		GL4-G504			1189	615	1	0.731	0.731	起底位置
5		GL4-G505			529	615	5	0.325	1.627	起底位置
6		GL4-G506			1061	615	1	0.653	0.653	起底位置
7		GL4-G507			1122	615	2	0.690	1.380	起底位置
8		GL4-G508			777	615	4	0.478	1.911	起底位置
9		GL4-G509			1622	615	2	0.998	1.995	起底位置
10		GL4-G510			1396	615	2	0.859	1.717	起底位置
11		GL4-G511			506	615	2	0.311	0.622	起底位置
12		GL4-G512			469	615	2	0.288	0.577	起底位置
13		GL4-G513			1361	615	2	0.837	1.674	起底位置
					總合計:		26		14.983	
加工注意事項:			1).本表中所有玻璃對角線尺寸偏差要求不超過正負2mm.							
			2).本表中所有玻璃要求粗磨邊處理並倒棱角.							
			3).本表中玻璃要求粗磨邊處理並倒棱角,攔河玻璃頂底要精磨邊,而所有玻璃之入爐方向需保持一致。							
			4).本表中不同種類玻璃參照玻璃加工圖加工。							
			5).本表中所有強化玻璃均需HEAT SOAK TEST。							
			6).本表中所有玻璃均需注明室內外面及其玻璃編號,以便識別。							

 <b>美特鋁質有限公司</b> MIDI Aluminium Fabricator Ltd.				工程號	J857	類別		物料號	-					
				地盘	啟德站	制圖	劉燦	2022.7.27	圖號	GL4-L01				
修改	-	-	-	採用工廠		地盤	<input checked="" type="checkbox"/>	图纸名称	玻璃加工图	復核	徐詳坤	2022.7.27	數量	-
日期	-	-	-	材料颜色		材料	GLASS	批准	林仁安	2022.7.27	單件重量	-	(KG)	

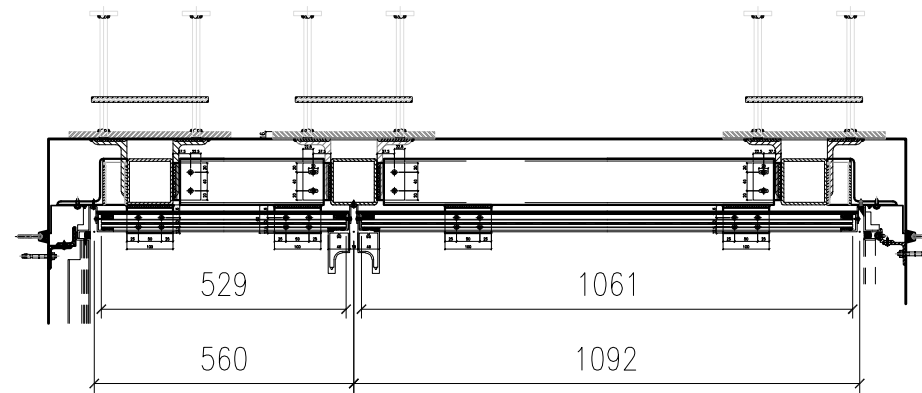


NOTES  
 1. ALL DIMENSION IN mm  
 2. ALL EDGE CHAMFER 1x1x45

# 位置:3001

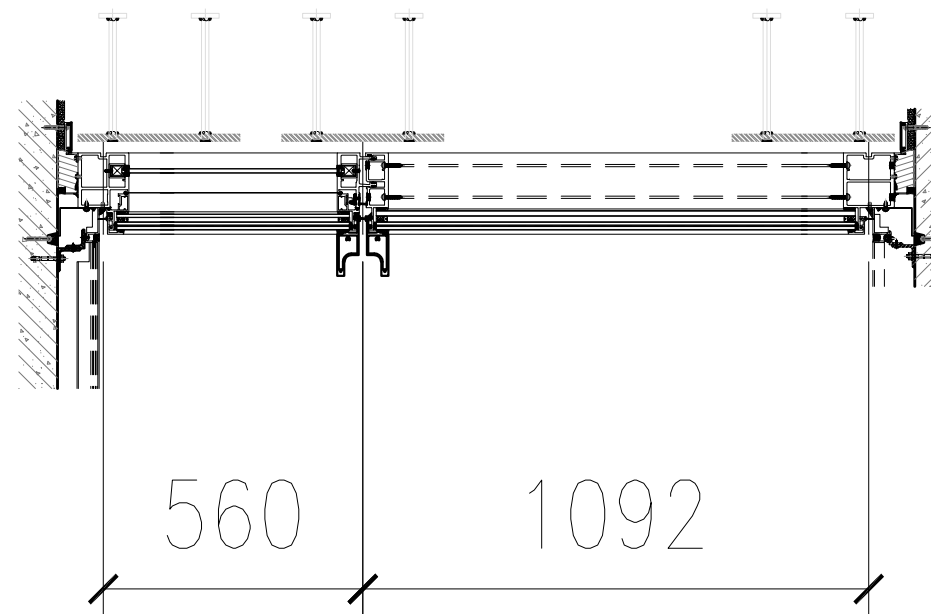


# 位置:3003

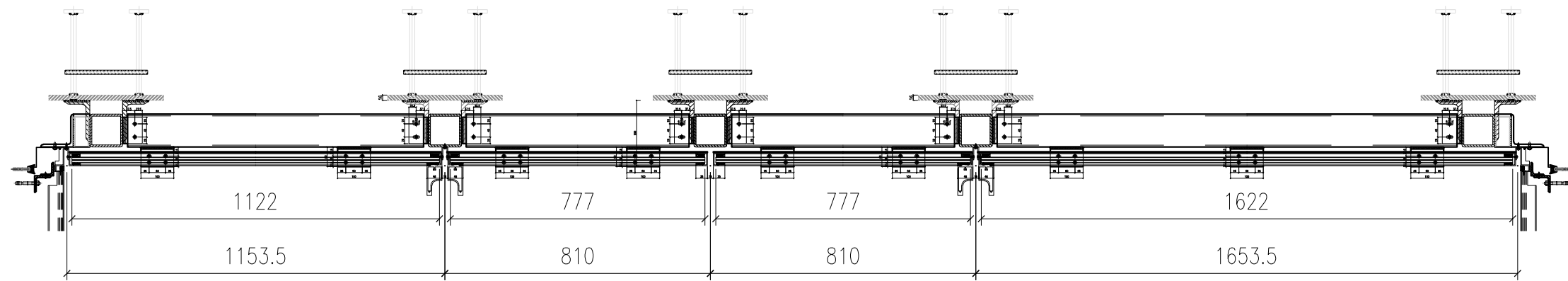


GL4-G505	
529	615

GL4-G506	
1061	615



# 位置:3004

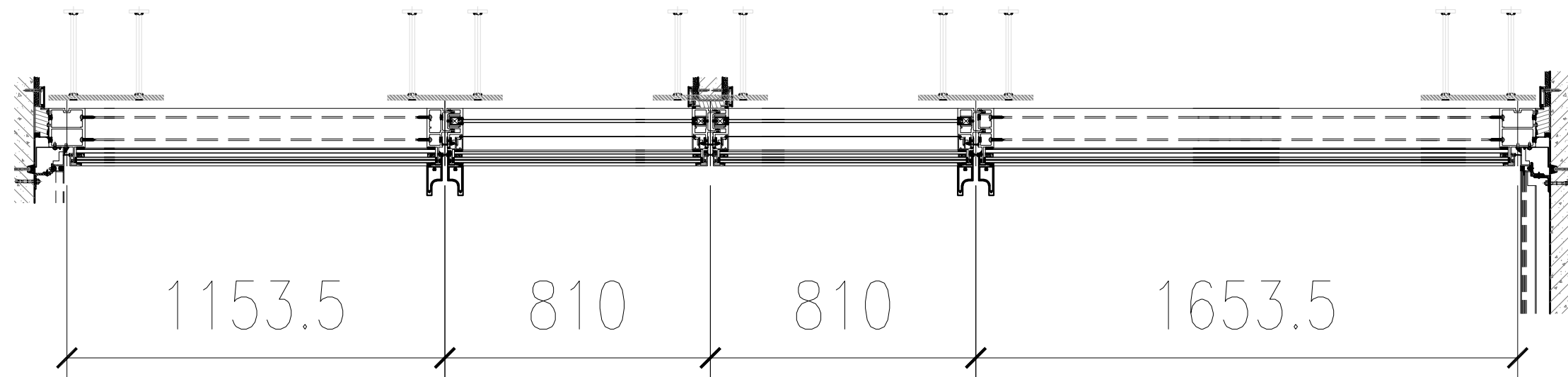


GL4-G507	
1122	615

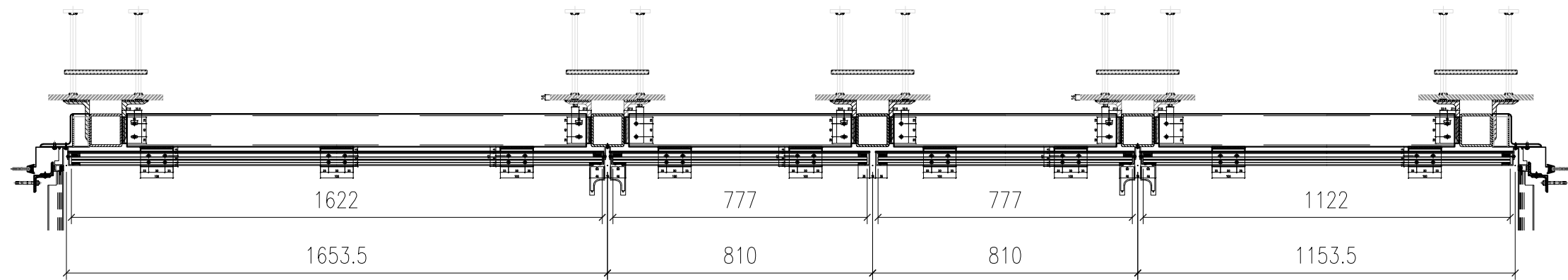
GL4-G508	
777	615

GL4-G508	
777	615

GL4-G509	
1622	615



# 位置:3005

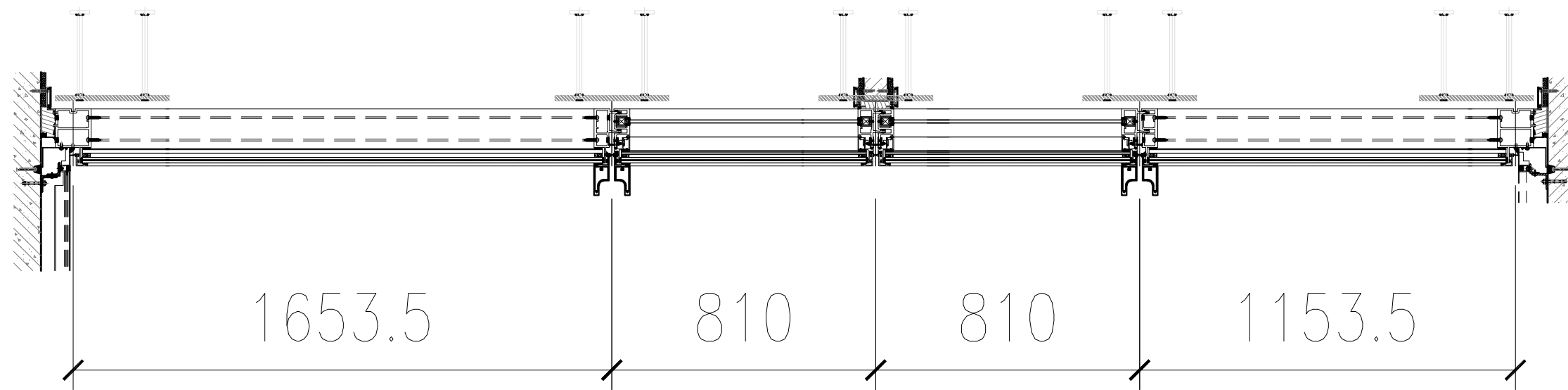


GL4-G509	
1622	615

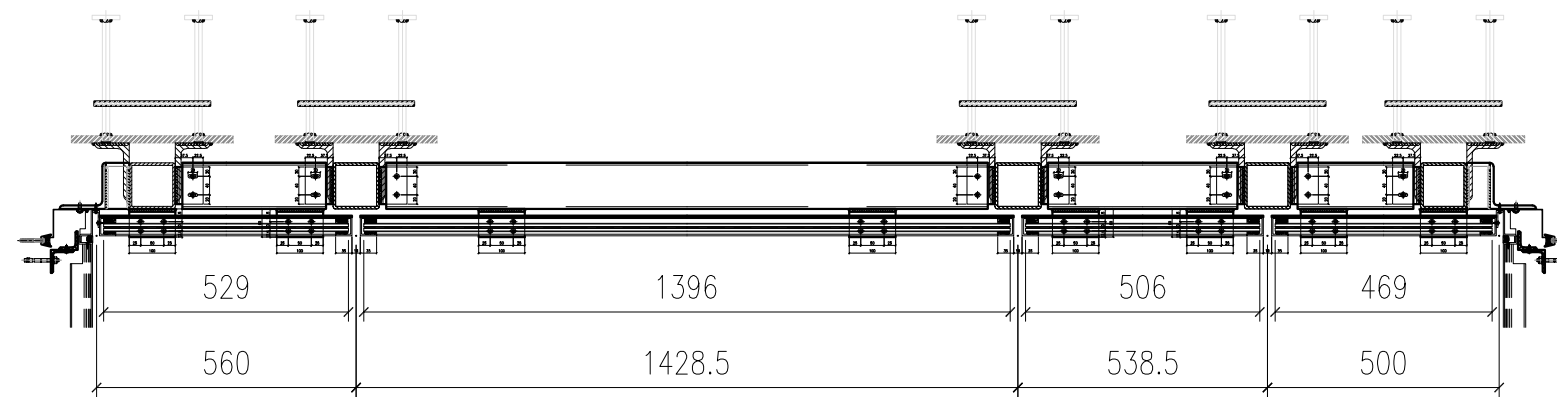
GL4-G508	
777	615

GL4-G508	
777	615

GL4-G507	
1122	615



# 位置:3009

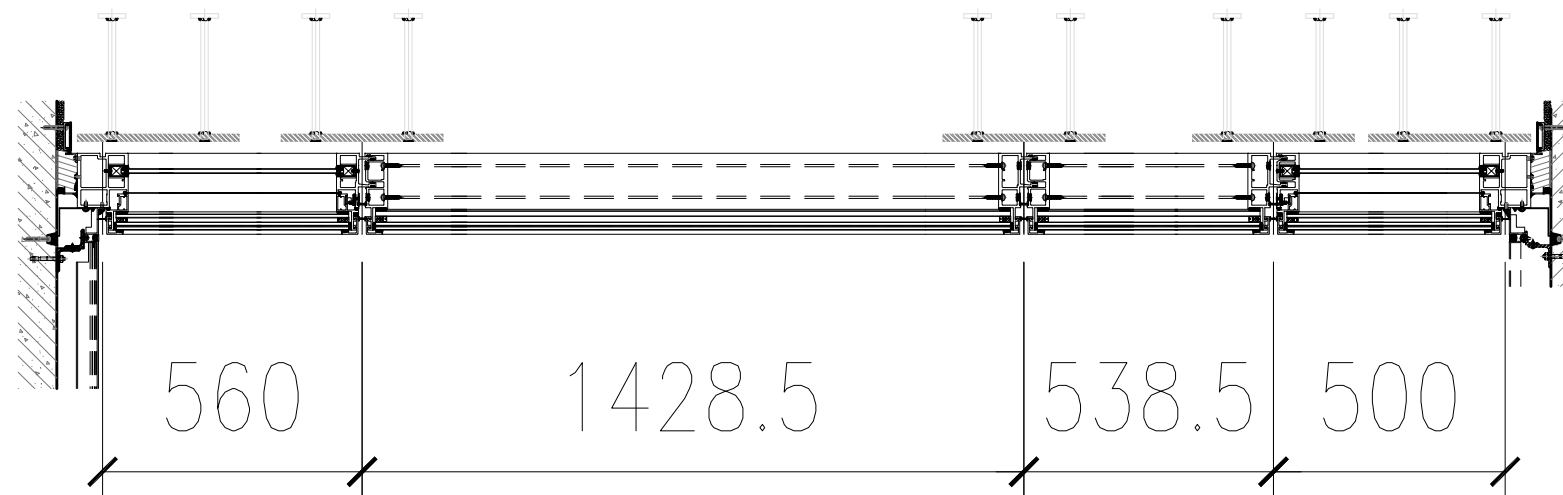


GL4-G505	
529	615

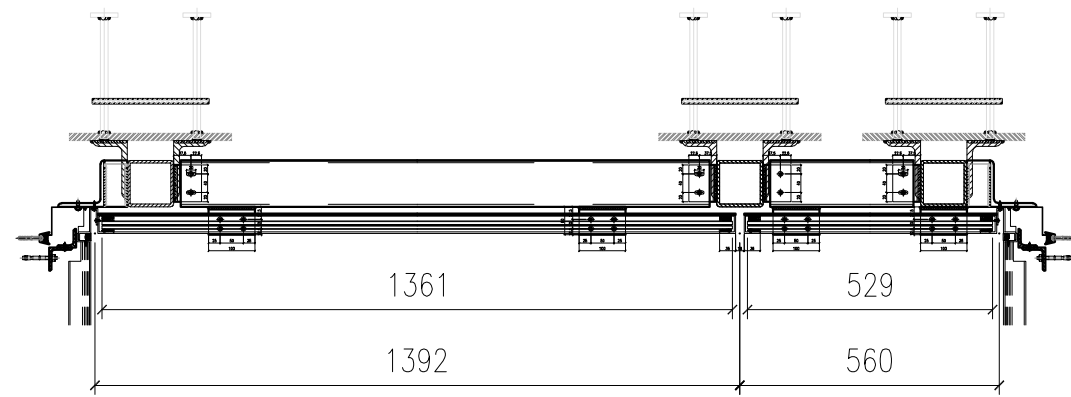
GL4-G510	
1396	615

GL4-G511	
506	615

GL4-G512	
469	615

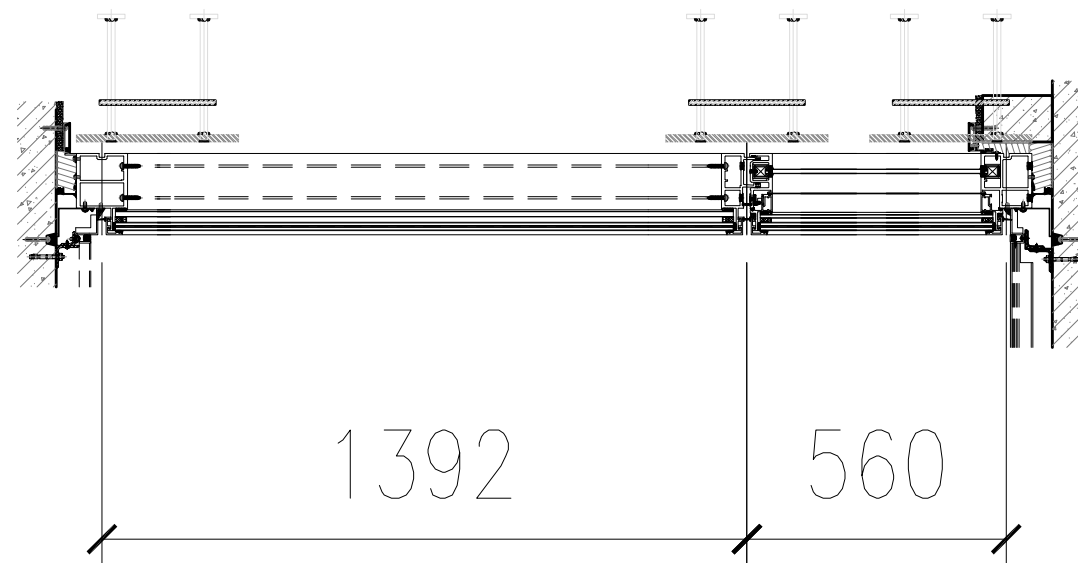


# 位置:3011

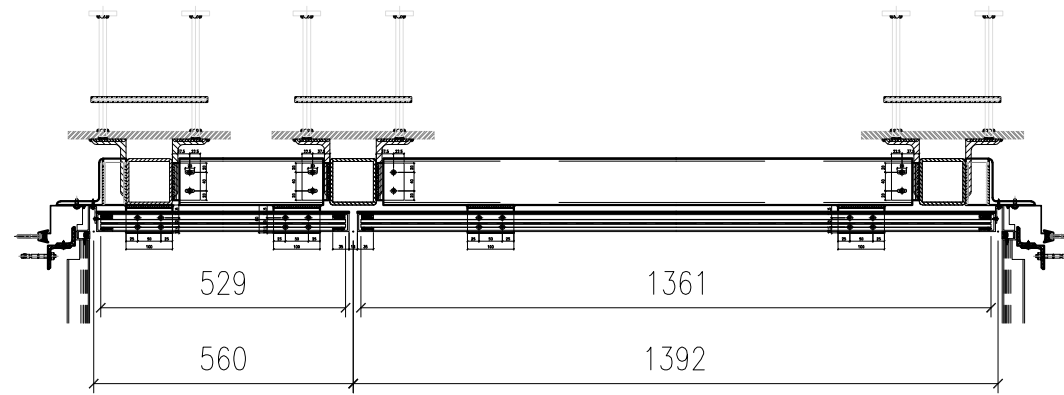


GL4-G513	
1361	615

GL4-G505	
529	615

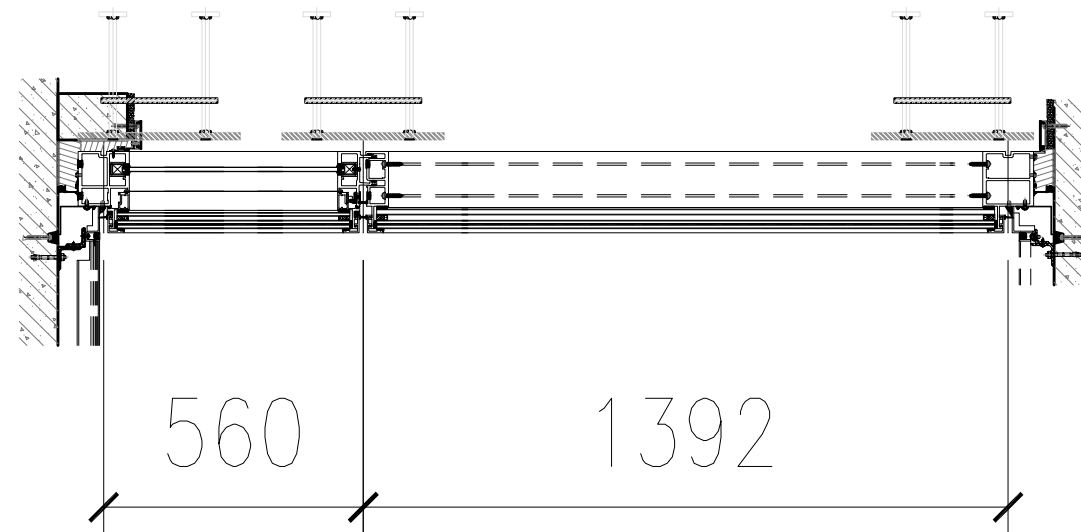


# 位置:3012

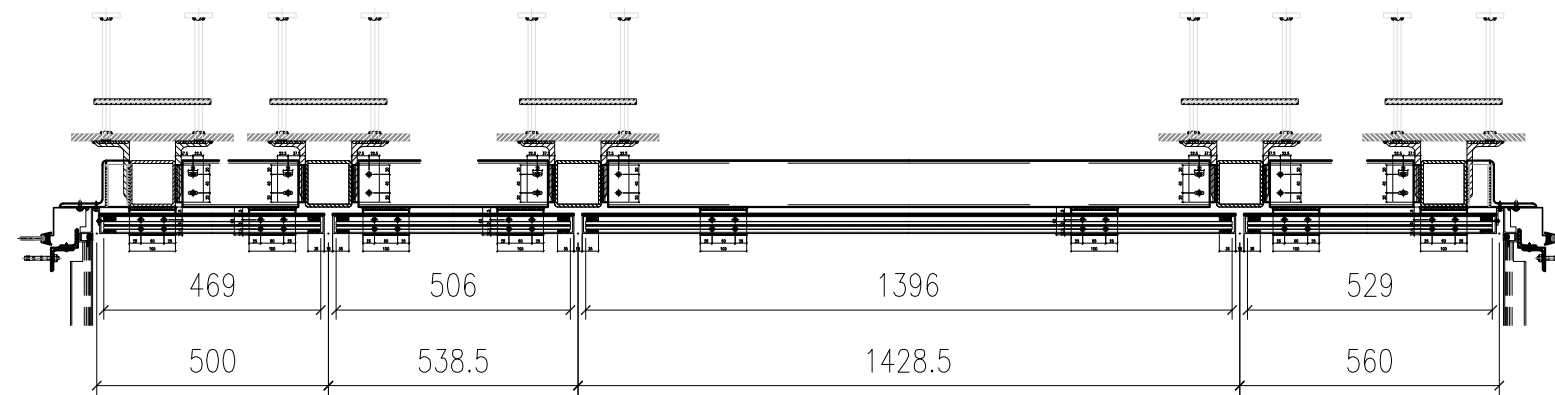


GL4-G505	
529	615

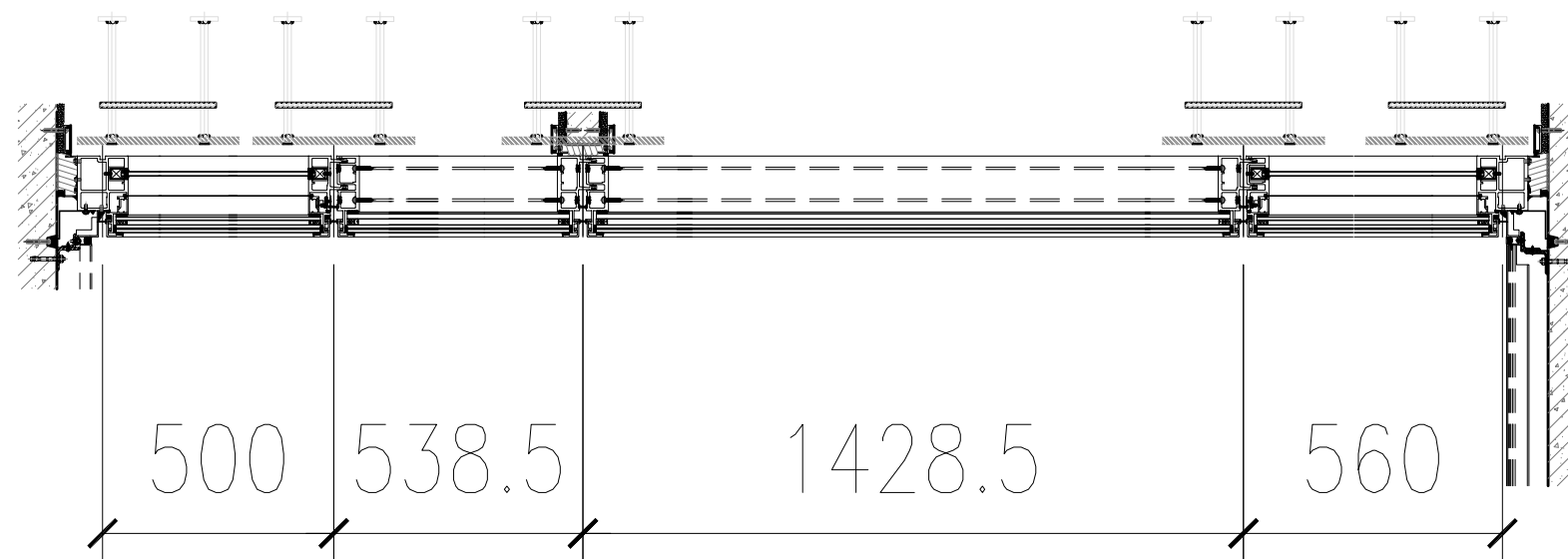
GL4-G513	
1361	615



# 位置:3015



GL4-G512		GL4-G511		GL4-G510		GL4-G505	
469	615	506	615	1396	615	529	615







J857单元幕墙单元件派位图(4)

SD-PE-3020								SD-PE-3009									
31F																	
30F																	
29F	CF-261	CF-262	CF-263	CF-264	CF-265	CF-266	CF-267	CF-268	CF-269	CF-270	CF-271	CF-272	CF-273	CF-274	CF-275	CF-264A	
28F	CF-261	CF-262	CF-263	CF-264	CF-265	CF-266	CF-267	CF-268	CF-269	CF-270	CF-271	CF-272	CF-273	CF-274	CF-275	CF-264A	
27F	CF-261	CF-262	CF-263	CF-264	CF-265	CF-266	CF-267	CF-268	CF-269	CF-270	CF-271	CF-272	CF-273	CF-274	CF-275	CF-264A	
26F	CF-261	CF-262	CF-263D	CF-264	CF-265	CF-266D	CF-267D	CF-268	CF-269D	CF-270	CF-271D	CF-272	CF-273	CF-274D	CF-275D	CF-264A	
25F	CF-261	CF-262	CF-263	CF-264	CF-265	CF-266	CF-267	CF-268	CF-269	CF-270	CF-271	CF-272	CF-273	CF-274	CF-275	CF-264A	
23F	CF-261	CF-262	CF-263	CF-264	CF-265	CF-266	CF-267	CF-268	CF-269	CF-270	CF-271	CF-272	CF-273	CF-274	CF-275	CF-264A	
22F	CF-261	CF-262	CF-263	CF-264	CF-265	CF-266	CF-267	CF-268	CF-269	CF-270	CF-271	CF-272	CF-273	CF-274	CF-275	CF-264A	
21F	CF-261	CF-262	CF-263	CF-264	CF-265	CF-266	CF-267	CF-268	CF-269	CF-270	CF-271	CF-272	CF-273	CF-274	CF-275	CF-264A	
20F	CF-261	CF-262	CF-263D	CF-264	CF-265	CF-266D	CF-267D	CF-268	CF-269D	CF-270	CF-271D	CF-272	CF-273	CF-274D	CF-275D	CF-264A	
19F	CF-261	CF-262	CF-263	CF-264	CF-265	CF-266	CF-267	CF-268	CF-269	CF-270	CF-271	CF-272	CF-273	CF-274	CF-275	CF-264A	
18F	CF-261	CF-262	CF-263	CF-264	CF-265	CF-266	CF-267	CF-268	CF-269	CF-270	CF-271	CF-272	CF-273	CF-274	CF-275	CF-264A	
17F	CF-261	CF-262	CF-263	CF-264	CF-265	CF-266	CF-267	CF-268	CF-269	CF-270	CF-271	CF-272	CF-273	CF-274	CF-275	CF-264A	
16F	CF-261	CF-262	CF-263	CF-264	CF-265	CF-266	CF-267	CF-268	CF-269	CF-270	CF-271	CF-272	CF-273	CF-274	CF-275	CF-264A	
15F	CF-261	CF-262	CF-263	CF-264	CF-265	CF-266	CF-267	CF-268	CF-269	CF-270	CF-271	CF-272	CF-273	CF-274	CF-275	CF-264A	
12F	CF-261	CF-262	CF-263D	CF-264	CF-265	CF-266D	CF-267D	CF-268	CF-269D	CF-270	CF-271D	CF-272	CF-273	CF-274D	CF-275D	CF-264A	
11F	CF-261	CF-262	CF-263	CF-264	CF-265	CF-266	CF-267	CF-268	CF-269	CF-270	CF-271	CF-272	CF-273	CF-274	CF-275	CF-264A	
10F	CF-261	CF-262	CF-263	CF-264	CF-265	CF-266	CF-267	CF-268	CF-269	CF-270	CF-271	CF-272	CF-273	CF-274	CF-275	CF-264A	
9F	CF-261	CF-262	CF-263	CF-264	CF-265	CF-266	CF-267	CF-268	CF-269	CF-270	CF-271	CF-272	CF-273	CF-274	CF-275	CF-264A	
8F	CF-261	CF-262	CF-263	CF-264	CF-265	CF-266	CF-267	CF-268	CF-269	CF-270	CF-271	CF-272	CF-273	CF-274	CF-275	CF-264A	
7F	CF-261	CF-262	CF-263D	CF-264	CF-265	CF-266D	CF-267D	CF-268	CF-269D	CF-270	CF-271D	CF-272	CF-273	CF-274D	CF-275D	CF-264A	
6F	CF-261	CF-262	CF-263	CF-264	CF-265	CF-266	CF-267	CF-268	CF-269	CF-270	CF-271	CF-272	CF-273	CF-274	CF-275	CF-264A	
5F	CF-261	CF-262	CF-263	CF-264	CF-265	CF-266	CF-267	CF-268	CF-269	CF-270	CF-271	CF-272	CF-273	CF-274	CF-275	CF-264A	
	CF-061	CF-062	CF-063	CF-064	CF-065	CF-066	CF-067	CF-068	CF-069	CF-070	CF-071	CF-072	GL4-6505	GL4-6510	GL4-6511	GL4-6512	



SD-PE-3012						J857单元幕墙单元件派位图(6)								SD-PE-3014									
33F						33F										33F							
32F						32F										32F							
	CF-284	CF-283	CF-277	CF-285	CF-273	CF-288											CF-284	CF-278	CF-212	CF-288			
31F																							
	CF-284	CF-283	CF-277	CF-285	CF-273	CF-288												CF-284	CF-278	CF-212	CF-288		
30F																							
	CF-284	CF-283	CF-277	CF-285	CF-273	CF-288													CF-284	CF-278	CF-212	CF-288	
29F																							
	CF-284	CF-283D	CF-277	CF-285D	CF-273	CF-288D													CF-284	CF-278E	CF-212D	CF-288	
28F																							
	CF-284	CF-283	CF-277	CF-285	CF-273	CF-288														CF-284	CF-278	CF-212	CF-288
27F																							
	CF-284	CF-283	CF-277	CF-285	CF-273	CF-288														CF-284	CF-278	CF-212	CF-288
26F																							
	CF-284	CF-283	CF-277	CF-285	CF-273	CF-288														CF-284	CF-278	CF-212	CF-288
25F																							
	CF-284	CF-283	CF-277	CF-285	CF-273	CF-288														CF-284	CF-278	CF-212	CF-288
23F																							
	CF-284	CF-283	CF-277	CF-285	CF-273	CF-288														CF-284	CF-278	CF-212	CF-288
22F																							
	CF-284	CF-283D	CF-277	CF-285D	CF-273	CF-288D														CF-284	CF-278E	CF-212D	CF-288
21F																							
	CF-284	CF-283	CF-277	CF-285	CF-273	CF-288														CF-284	CF-278	CF-212	CF-288
20F																							
	CF-284	CF-283	CF-277	CF-285	CF-273	CF-288														CF-284	CF-278	CF-212	CF-288
19F																							
	CF-284	CF-283	CF-277	CF-285	CF-273	CF-288														CF-284	CF-278	CF-212	CF-288
18F																							
	CF-284	CF-283	CF-277	CF-285	CF-273	CF-288														CF-284	CF-278	CF-212	CF-288
17F																							
	CF-284	CF-283D	CF-277	CF-285D	CF-273	CF-288D														CF-284	CF-278E	CF-212D	CF-288
16F																							
	CF-284	CF-283	CF-277	CF-285	CF-273	CF-288														CF-284	CF-278	CF-212	CF-288
15F																							
	CF-284	CF-283	CF-277	CF-285	CF-273	CF-288														CF-284	CF-278	CF-212	CF-288
12F																							
	CF-284	CF-283	CF-277	CF-285	CF-273	CF-288														CF-284	CF-278	CF-212	CF-288
11F																							
	CF-284	CF-283	CF-277	CF-285	CF-273	CF-288														CF-284	CF-278	CF-212	CF-288
10F																							
	CF-284	CF-283	CF-277	CF-285	CF-273	CF-288														CF-284	CF-278	CF-212	CF-288
9F																							
	CF-284	CF-283D	CF-277	CF-285D	CF-273	CF-288D														CF-284	CF-278E	CF-212D	CF-288
8F																							
	CF-284	CF-283	CF-277	CF-285	CF-273	CF-288														CF-284	CF-278	CF-212	CF-288
7F																							
	CF-284	CF-283	CF-277	CF-285	CF-273	CF-288														CF-284	CF-278	CF-212	CF-288
6F																							
	CF-284	CF-283	CF-277	CF-285	CF-273	CF-288														CF-284	CF-278	CF-212	CF-288
5F																							
	CF-284	CF-283	CF-277	CF-285	CF-273	CF-288														CF-284	CF-278	CF-212	CF-288
3F																							
	CF-284	CF-283	CF-277	CF-285	CF-273	CF-288														CF-284	CF-278	CF-212	CF-288
2F																							
	CF-284	CF-283	CF-277	CF-285	CF-273	CF-288														CF-284	CF-278	CF-212	CF-288
	CF-284	CF-283	CF-273	CF-285	GL1-G106	GL1-G111														CF-284	CF-278	CF-207	CF-288

