



工程指示 / 要求簡箋 ENGINEER INSTRUCTIONS(E.I.)

工程指示編號:	EI- 4837 / 22	修改版本:	-
	HK- 1250 / 22		
工程編號:	J 857	工程名稱:	啟德6552
收件人:	生統	發件人:	Nero HO
工程項目:	幕牆單元件 - 地盤用起底背板(起底鋁板改玻璃位置)	日期:	28/07/2022

<input type="checkbox"/> 原合約工程包	<input type="checkbox"/> 原合約工程加 / 減脹 QT-	<input type="checkbox"/> 新工程報價 QT-
---------------------------------	--	------------------------------------

信件批核號碼/圖紙參考編號:	批核模具圖紙編號:
客戶指示附件:	管理內部批簽署:

<input type="checkbox"/> 初步鋁料 B.M.	<input checked="" type="checkbox"/> 加工拆圖, 然後生產	<input type="checkbox"/> 尺寸表
<input type="checkbox"/> 正式鋁料 B.M.	<input type="checkbox"/> 技術上資料 / 指示	<input type="checkbox"/> 報價
<input type="checkbox"/> 配件 B.M.	<input type="checkbox"/> 樣辦或貨品說明書	<input type="checkbox"/> 分判合約
<input type="checkbox"/> 其他:		

內容:
 新增起底鋁板改玻璃位置起底背板,
 請依附件BM及加工圖, 生產及加工背板 按位置圖分座包裝送地盤。
 完成上列要求日期: 18/08/2022

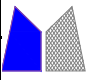
國內

<input type="checkbox"/> 生產技術總監	<input type="checkbox"/> 連附件	<input type="checkbox"/> 技術部	<input type="checkbox"/> 連附件	<input type="checkbox"/> 生產部	<input type="checkbox"/> 連附件
<input type="checkbox"/> 採購部	<input type="checkbox"/> 連附件	<input checked="" type="checkbox"/> 生產統籌部	<input checked="" type="checkbox"/> 連附件	<input type="checkbox"/> 報關組	<input type="checkbox"/> 連附件
<input type="checkbox"/> 質檢部	<input type="checkbox"/> 連附件	<input type="checkbox"/> 會計部	<input type="checkbox"/> 連附件	<input type="checkbox"/> 機械設計部	<input type="checkbox"/> 連附件
<input type="checkbox"/> 香港辦	<input type="checkbox"/> 連附件	<input type="checkbox"/> 其他:			

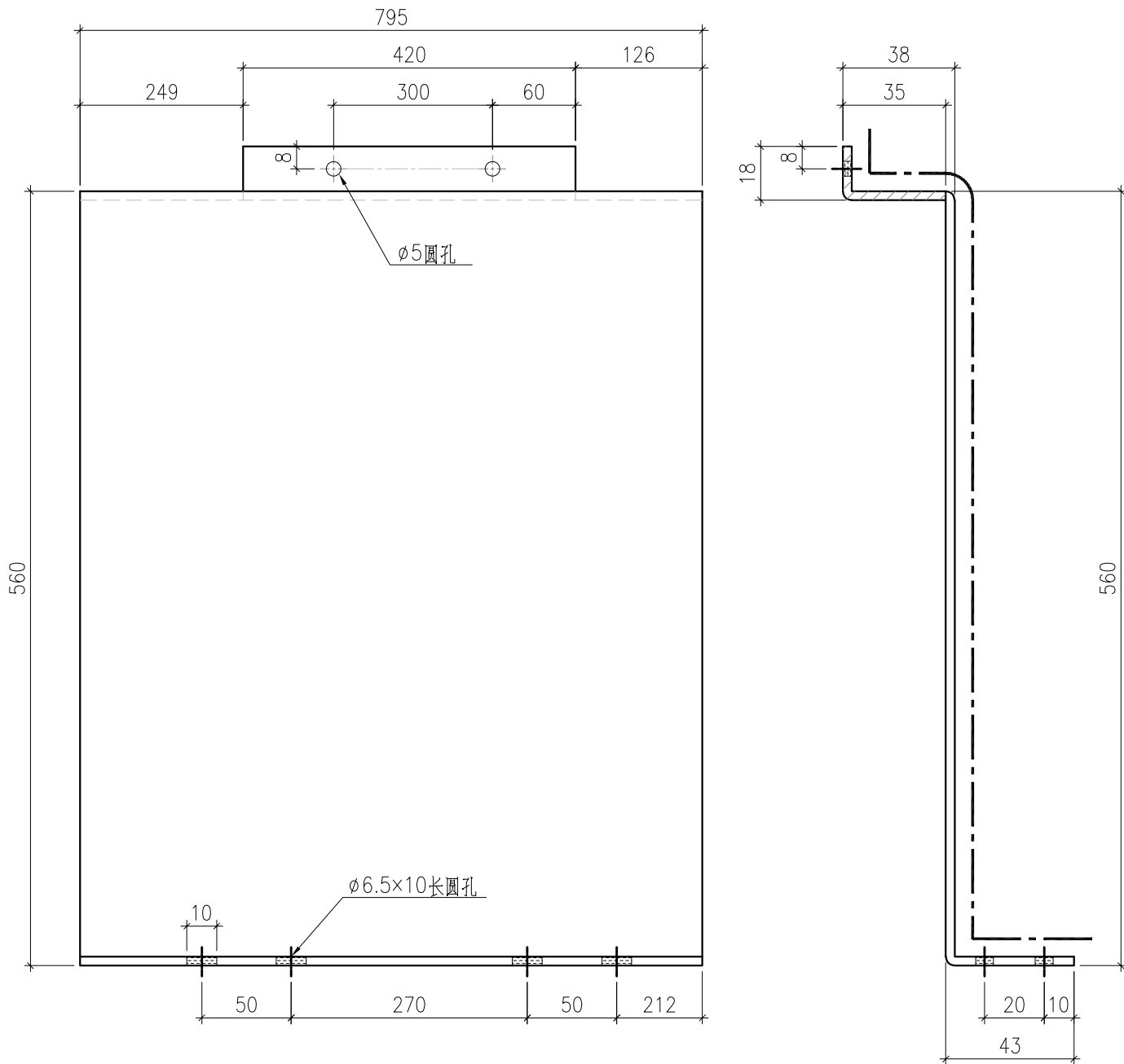
<input type="checkbox"/> 行政部	<input type="checkbox"/> 連附件	<input type="checkbox"/> 會計部	<input type="checkbox"/> 連附件	<input type="checkbox"/> 統籌部	<input type="checkbox"/> 連附件	<input type="checkbox"/> 工程部	<input type="checkbox"/> 連附件
<input type="checkbox"/> 採購部	<input type="checkbox"/> 連附件	<input type="checkbox"/> QS部	<input type="checkbox"/> 連附件	<input checked="" type="checkbox"/> 地盤管理	<input checked="" type="checkbox"/> 連附件	<input type="checkbox"/> 維修部	<input type="checkbox"/> 連附件

*發件人簽署:	<i>M</i>	*組別成員批核簽署:	<i>[Signature]</i>
傳遞編號:	HK1250 / 22	項目經理簽署:	

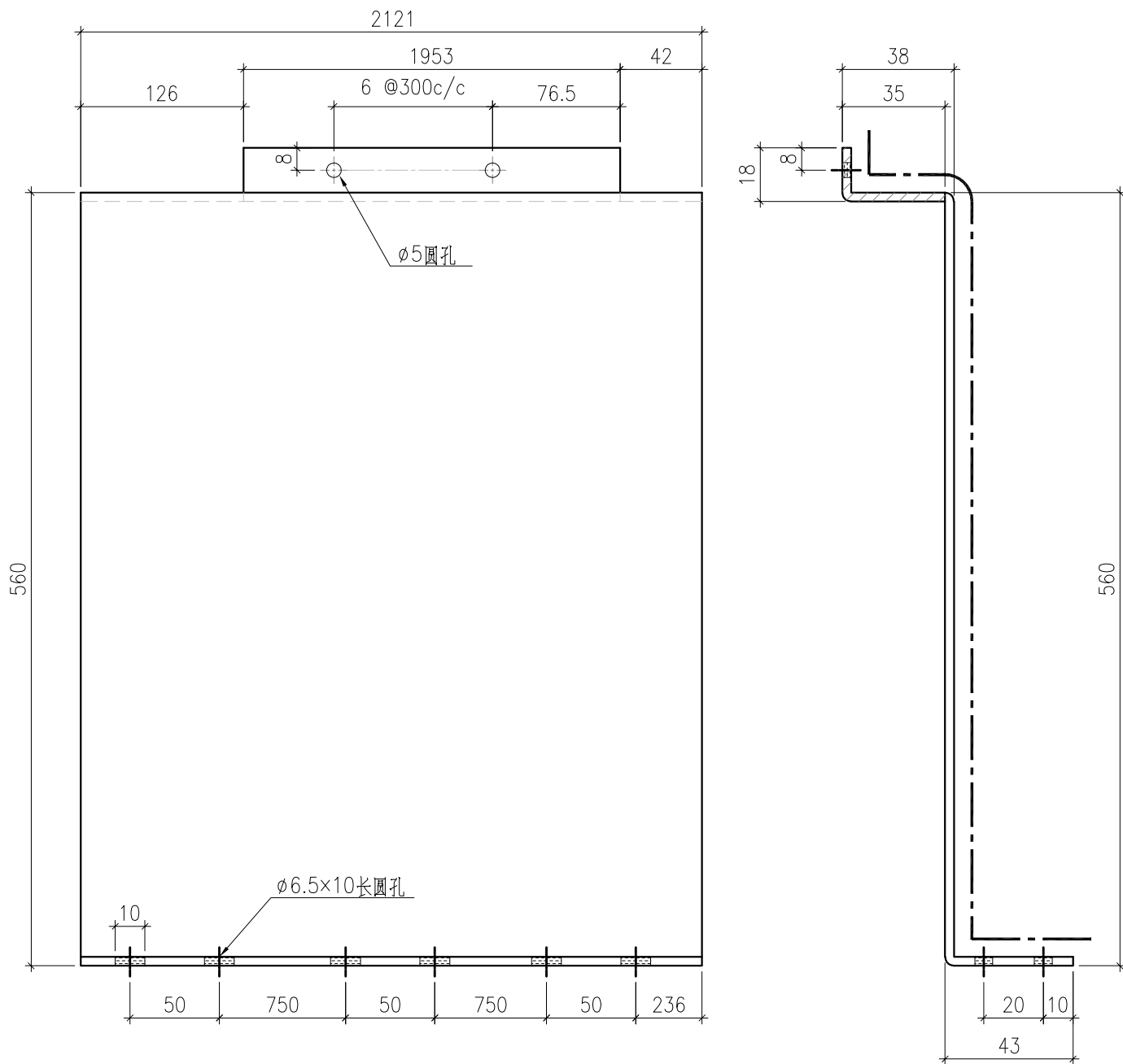
 美特鋁質 有限公司 MIDI Aluminium Fabricator Ltd.		工程號:	J-857	計算:	刘灿		日期:	2022.7.25		送呈:	施哥		
		地盤名稱:	啟德站	核對:	徐詳坤		日期:	2022.7.26		副本:	细佬		
廠用鋁板B.M.表		項目類別:	單元幕牆	批准:	林仁安		日期:	2022.7.27		此BM依據大圖 計算			
BM編號:		修改版次:		A/C Code:	2022.7.27		總面積:	8.461		總重量:	45.86		
序號	修改內容	鋁板圖號	鋁板名稱	顏色	實用	後備	總數	總重量	單件展開面積	總展開面積	單件V.F.	總V.F.	備註
									平方米				
1		BST-121	3mm 鋁板	AL2: ECK3M96295S-ZD1	1	0	1	1.474	0.272	0.272	0.272	0.272	送工地
2		BST-122	3mm 鋁板	AL2: ECK3M96295S-ZD1	1	0	1	3.932	0.725	0.725	0.725	0.725	送工地
3		BST-123	3mm 鋁板	AL2: ECK3M96295S-ZD1	1	0	1	0.999	0.184	0.184	0.184	0.184	送工地
4		BST-124	3mm 鋁板	AL2: ECK3M96295S-ZD1	1	0	1	2.228	0.411	0.411	0.411	0.411	送工地
5		BST-125	3mm 鋁板	AL2: ECK3M96295S-ZD1	1	0	1	1.005	0.185	0.185	0.185	0.185	送工地
6		BST-126	3mm 鋁板	AL2: ECK3M96295S-ZD1	1	0	1	1.991	0.367	0.367	0.367	0.367	送工地
7		BST-127	3mm 鋁板	AL2: ECK3M96295S-ZD1	1	0	1	2.106	0.389	0.389	0.389	0.389	送工地
8		BST-128	3mm 鋁板	AL2: ECK3M96295S-ZD1	2	0	2	2.925	0.270	0.540	0.270	0.540	送工地
9		BST-129	3mm 鋁板	AL2: ECK3M96295S-ZD1	2	0	2	2.925	0.270	0.540	0.270	0.540	送工地
10		BST-130	3mm 鋁板	AL2: ECK3M96295S-ZD1	1	0	1	3.033	0.560	0.560	0.560	0.560	送工地
11		BST-131	3mm 鋁板	AL2: ECK3M96295S-ZD1	1	0	1	3.033	0.560	0.560	0.560	0.560	送工地
12		BST-132	3mm 鋁板	AL2: ECK3M96295S-ZD1	1	0	1	2.106	0.389	0.389	0.389	0.389	送工地
13		BST-133	3mm 鋁板	AL2: ECK3M96295S-ZD1	1	0	1	1.010	0.186	0.186	0.186	0.186	送工地
14		BST-134	3mm 鋁板	AL2: ECK3M96295S-ZD1	2	0	2	5.231	0.483	0.965	0.483	0.965	送工地
15		BST-135	3mm 鋁板	AL2: ECK3M96295S-ZD1	2	0	2	1.931	0.178	0.356	0.178	0.356	送工地
16		BST-136	3mm 鋁板	AL2: ECK3M96295S-ZD1	1	0	1	0.899	0.166	0.166	0.166	0.166	送工地
17		BST-137	3mm 鋁板	AL2: ECK3M96295S-ZD1	1	0	1	2.552	0.471	0.471	0.471	0.471	送工地
18		BST-138	3mm 鋁板	AL2: ECK3M96295S-ZD1	2	0	2	2.020	0.186	0.373	0.186	0.373	送工地
19		BST-139	3mm 鋁板	AL2: ECK3M96295S-ZD1	1	0	1	1.010	0.186	0.186	0.186	0.186	送工地
20		BST-140	3mm 鋁板	AL2: ECK3M96295S-ZD1	1	0	1	2.552	0.471	0.471	0.471	0.471	送工地

 美特鋁質 有限公司 MIDI Aluminium Fabricator Ltd.		工程號:	J-857	計算:	刘灿		日期:	2022.7.25		送呈:	施哥		
		地盤名稱:	啟德站	核對:	徐詳坤		日期:	2022.7.26		副本:	细佬		
廠用鋁板B.M.表		項目類別:	單元幕牆	批准:	林仁安		日期:	2022.7.27		此BM依據大圖 計算			
BM編號:		修改版次:		A/C Code:	2022.7.27		總面積:	8.461		總重量:	45.86		
序號	修改內容	鋁板圖號	鋁板名稱	顏色	實用	後備	總數	總重量	單件展開面積	總展開面積	單件V.F.	總V.F.	備註
									平方米		平方米		
21		BST-141	3mm 鋁板	AL2: ECK3M96295S-ZD1	1	0	1	0.899	0.166	0.166	0.166	0.166	送工地
總計:					26		26	45.86	7.075	8.46	7.07	8.461	

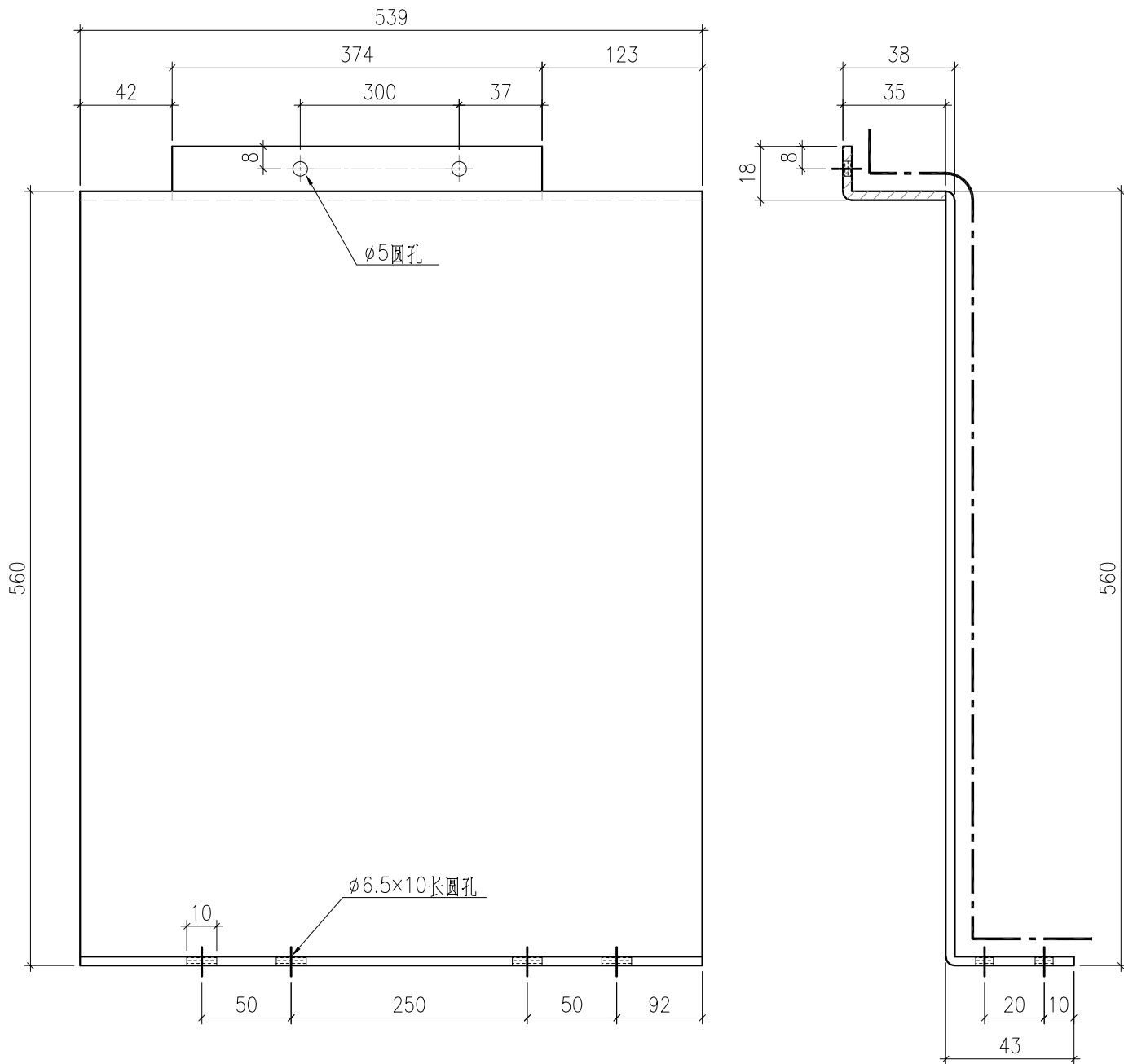
 美特鋁質有限公司 MIDI Aluminium Fabricator Ltd.				工程號	J857	類別		物料號	-			
				地盘	啟德6552	制圖	刘灿	2022-07-27	圖號	BST-121		
修改	-	-	-	採用工廠		图纸名称	铝板加工图	復核	徐詳坤	2022-07-27	數量	-
日期	-	-	-	材料颜色	ECK3M96295S-ZD1	材料	3mm THK. 铝板	批准	林仁安	2022-07-27	單件重量	- (KG)



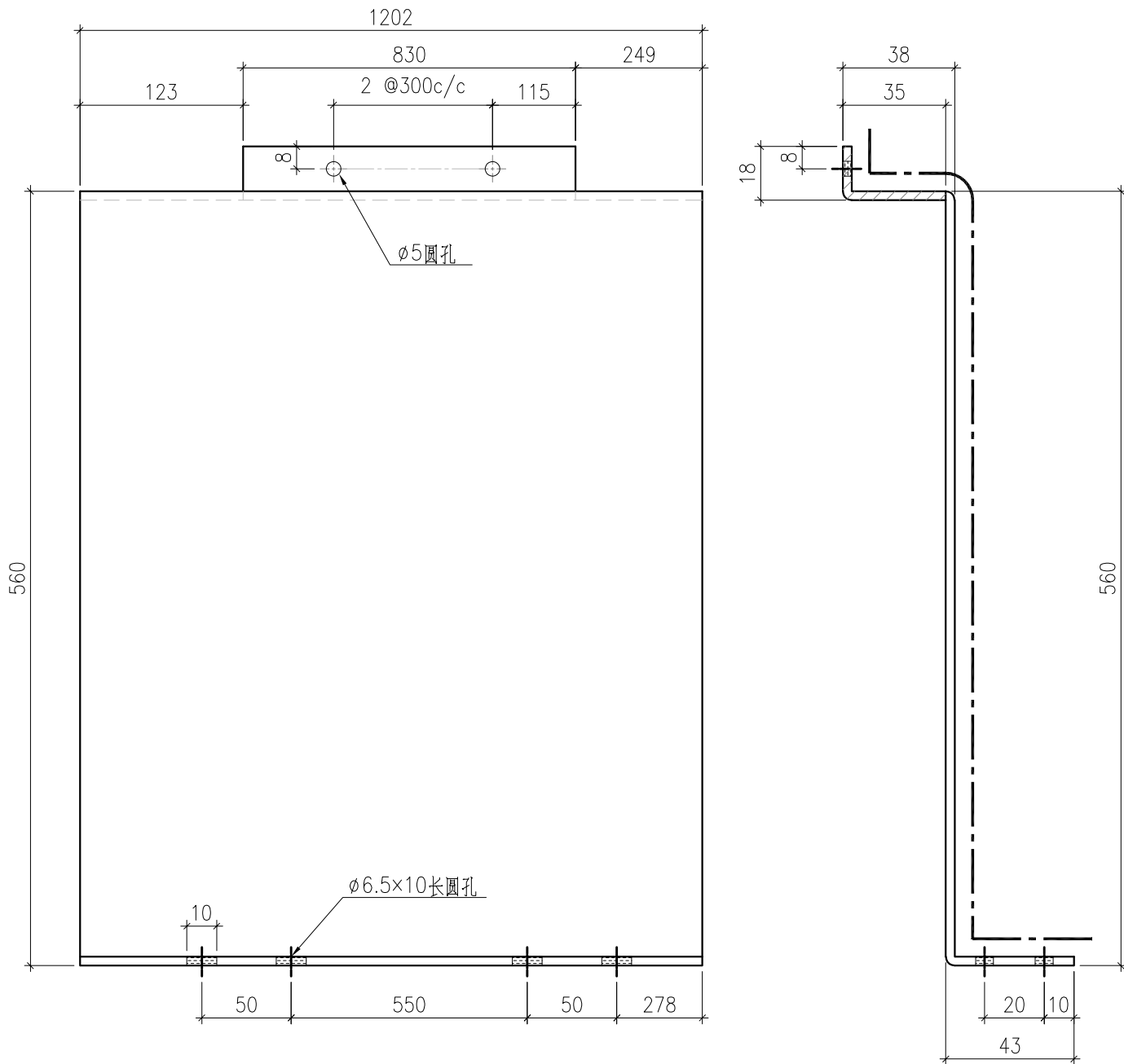
 美特鋁質有限公司 MIDI Aluminium Fabricator Ltd.				工程號	J857	類別		物料號	-			
				地盘	啟德6552	制圖	刘灿	2022-07-27	圖號	BST-122		
修改	-	-	-	採用工廠		图纸名称	铝板加工图	復核	徐詳坤	2022-07-27	數量	-
日期	-	-	-	材料颜色	ECK3M96295S-ZD1	材料	3mm THK. 铝板	批准	林仁安	2022-07-27	單件重量	- (KG)



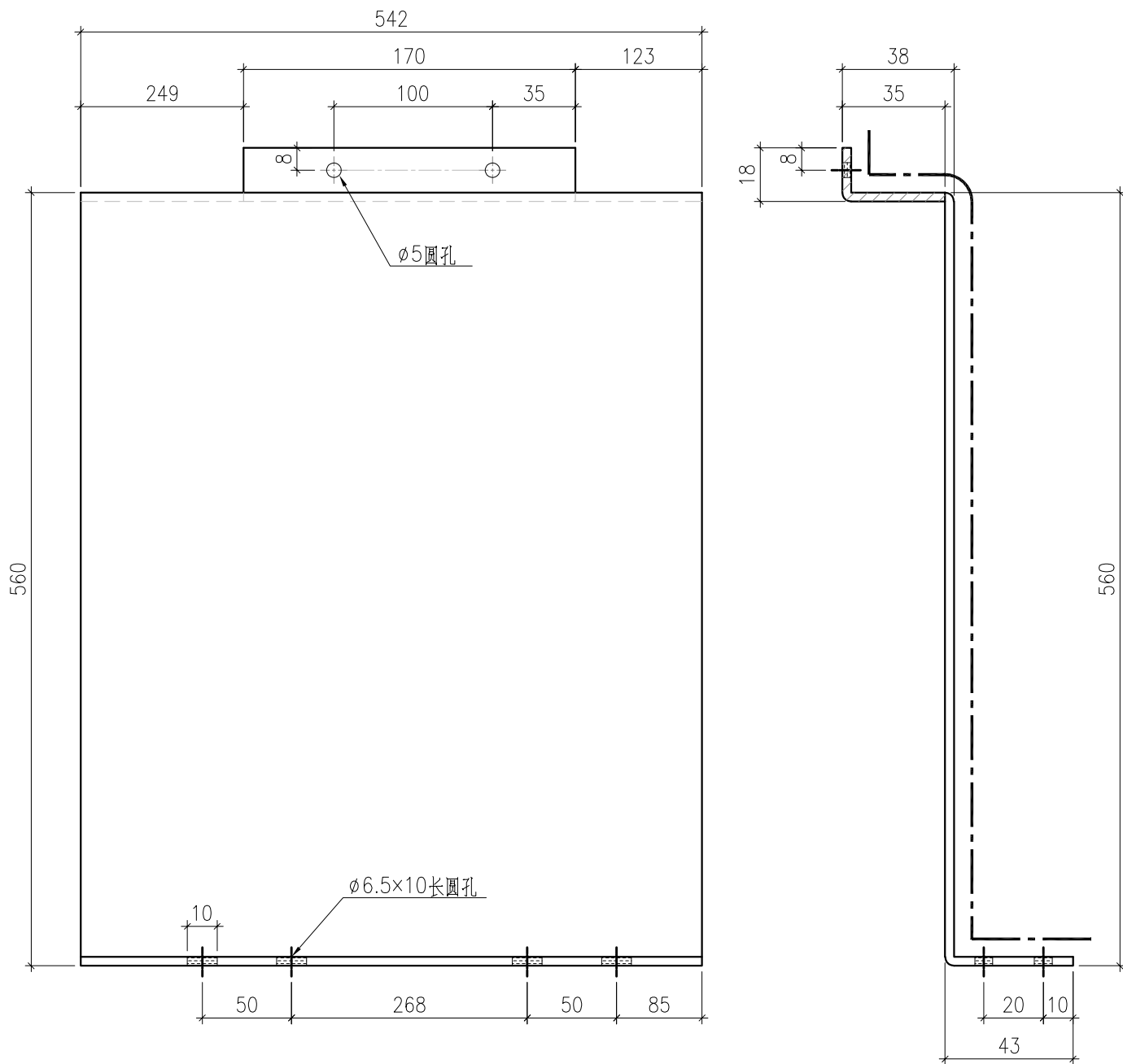
 美特鋁質有限公司 MIDI Aluminium Fabricator Ltd.				工程號	J857	類別		物料號	-					
				地盘	啟德6552	制圖	刘灿	2022-07-27	圖號	BST-123				
修改	-	-	-	採用工廠		地盤	✓	图纸名称	铝板加工图	復核	徐詳坤	2022-07-27	數量	-
日期	-	-	-	材料颜色	ECK3M96295S-ZD1	材料	3mm THK. 铝板	批准	林仁安	2022-07-27	單件重量	-	(KG)	



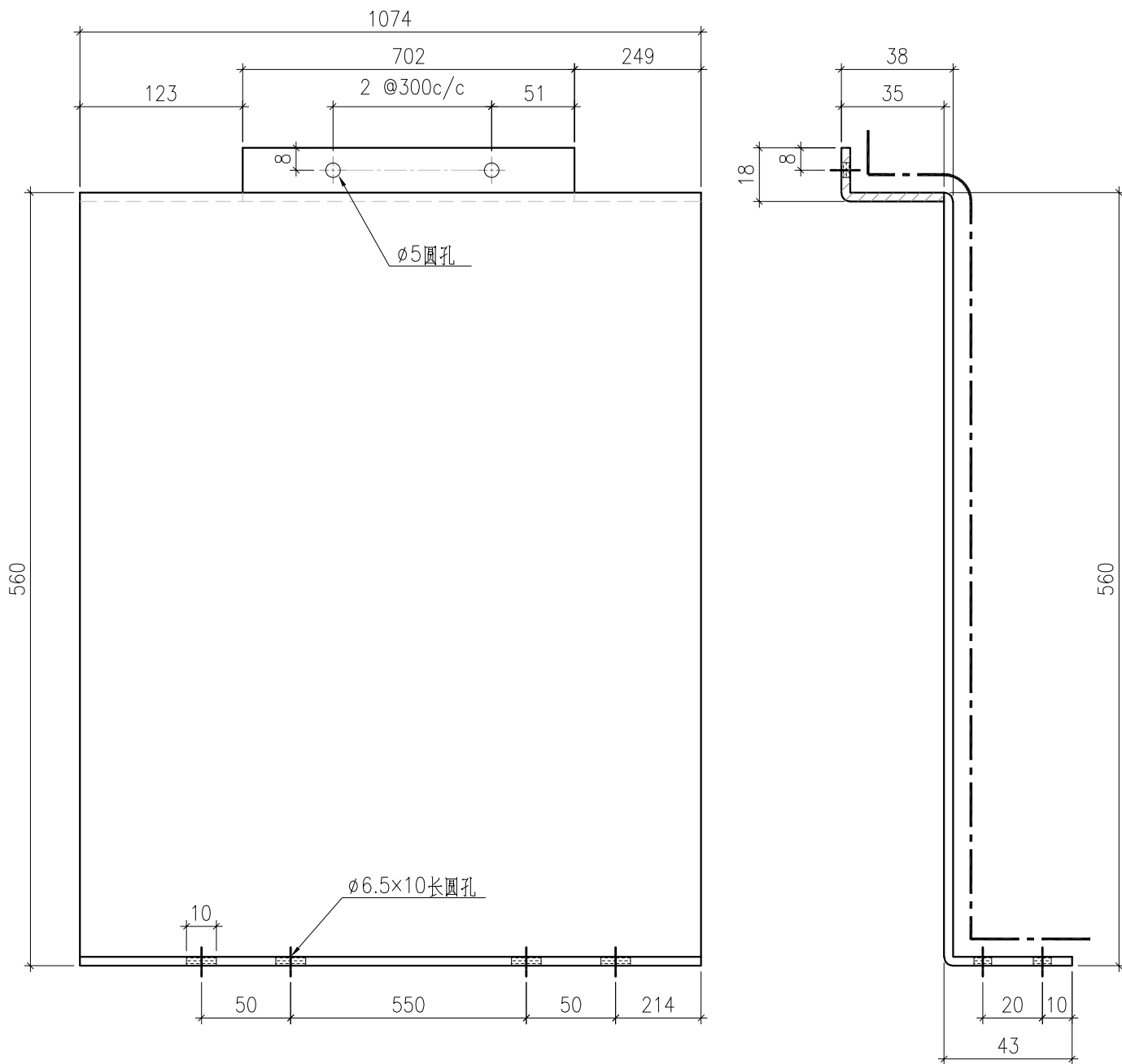
 美特鋁質有限公司 MIDI Aluminium Fabricator Ltd.				工程號	J857	類別		物料號	-			
				地盘	啟德6552	制圖	刘灿	2022-07-27	圖號	BST-124		
修改	-	-	-	採用工廠		图纸名称	铝板加工图	復核	徐詳坤	2022-07-27	數量	-
日期	-	-	-	材料颜色	ECK3M96295S-ZD1	材料	3mm THK. 铝板	批准	林仁安	2022-07-27	單件重量	- (KG)



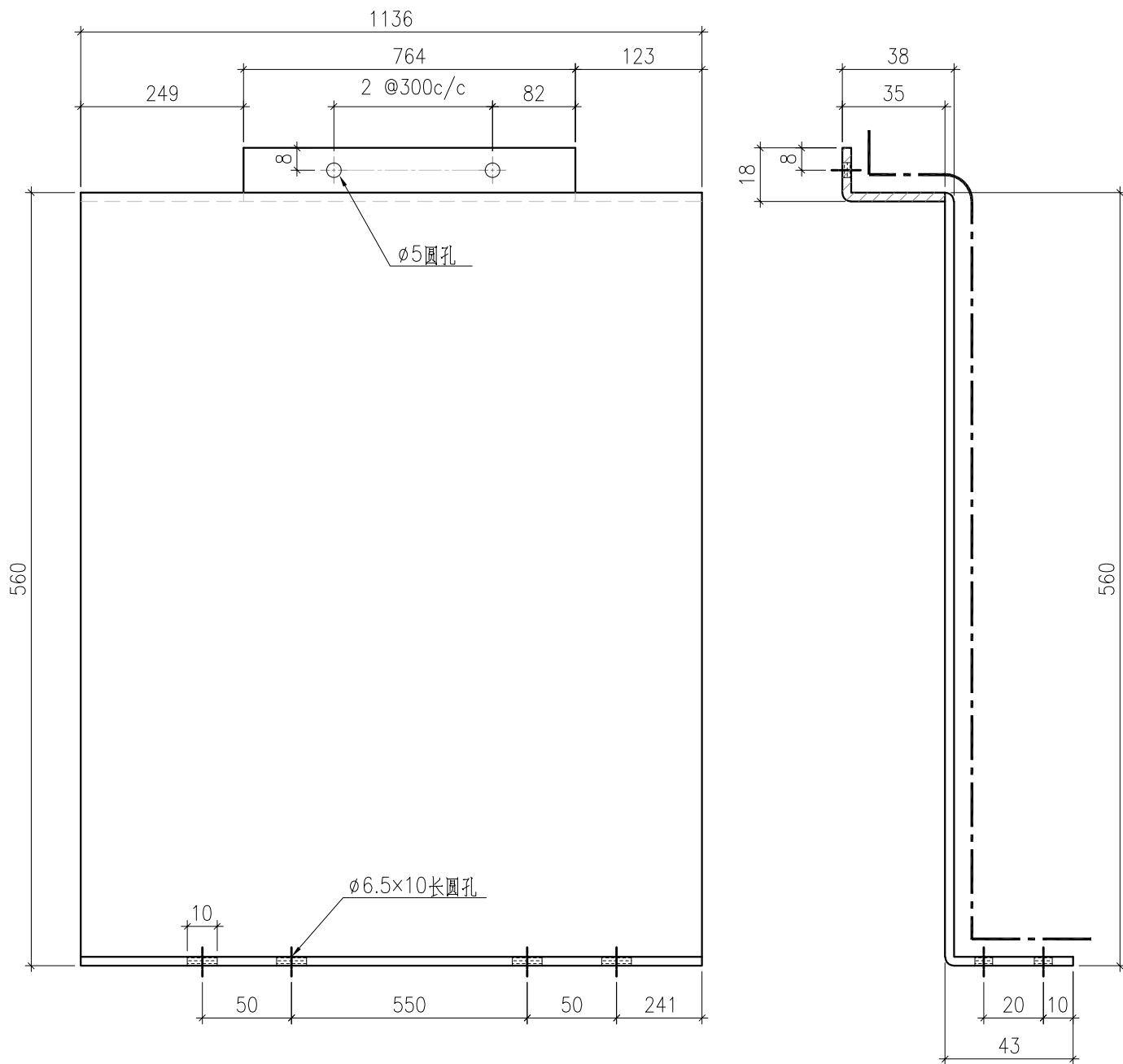
 美特鋁質有限公司 MIDI Aluminium Fabricator Ltd.				工程號	J857	類別		物料號	-					
				地盤	啟德6552	制圖	刘灿	2022-07-27	圖號	BST-125				
修改	-	-	-	採用工廠		地盤	✓	图纸名称	铝板加工图	復核	徐詳坤	2022-07-27	數量	-
日期	-	-	-	材料颜色	ECK3M96295S-ZD1	材料	3mm THK. 铝板	批准	林仁安	2022-07-27	單件重量	-	(KG)	



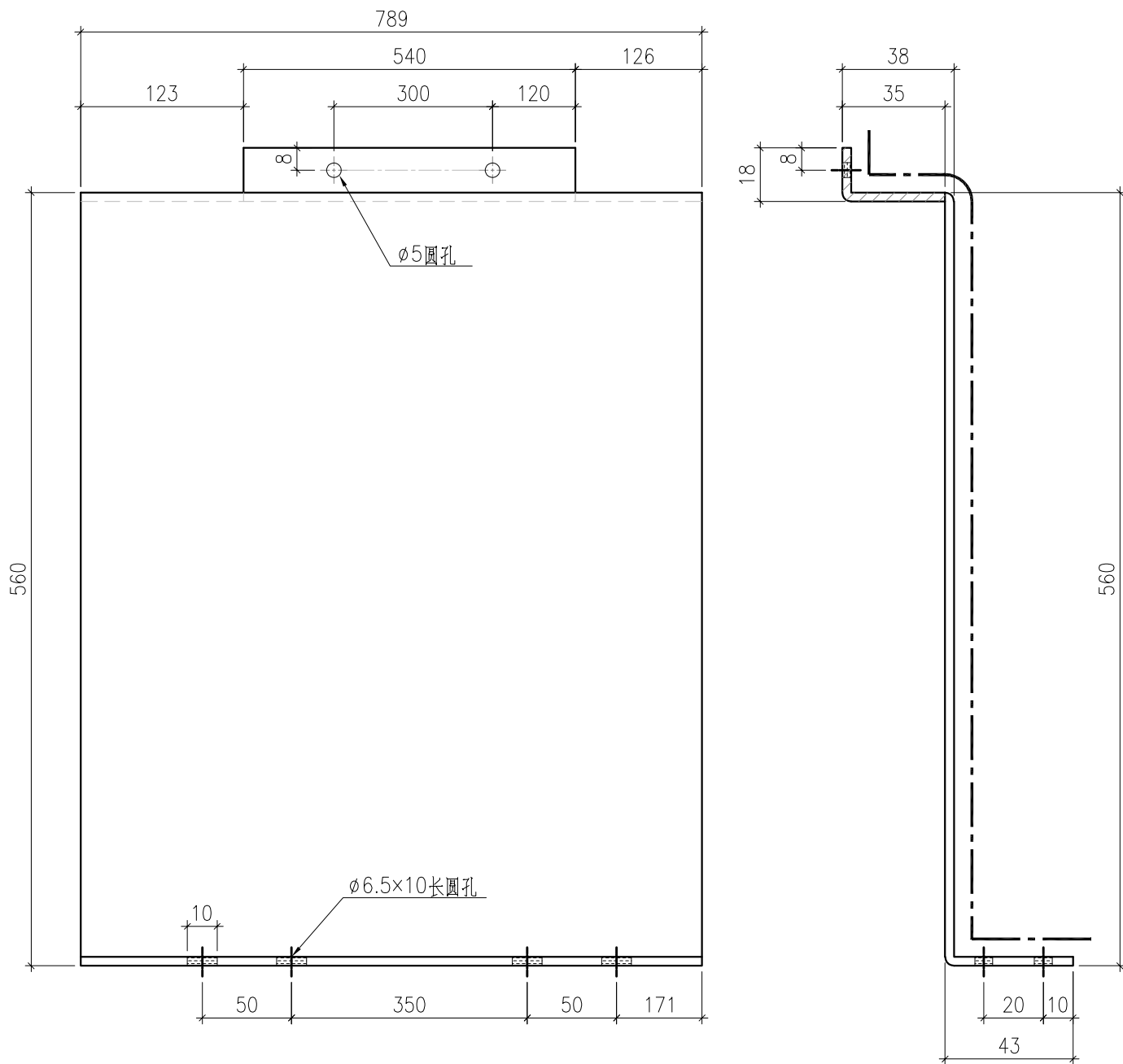
 美特鋁質有限公司 MIDI Aluminium Fabricator Ltd.				工程號	J857	類別		物料號	-			
				地盘	啟德6552	制圖	刘灿	2022-07-27	圖號	BST-126		
修改	-	-	-	採用工廠		图纸名称	铝板加工图	復核	徐詳坤	2022-07-27	數量	-
日期	-	-	-	材料颜色	ECK3M96295S-ZD1	材料	3mm THK. 铝板	批准	林仁安	2022-07-27	單件重量	- (KG)



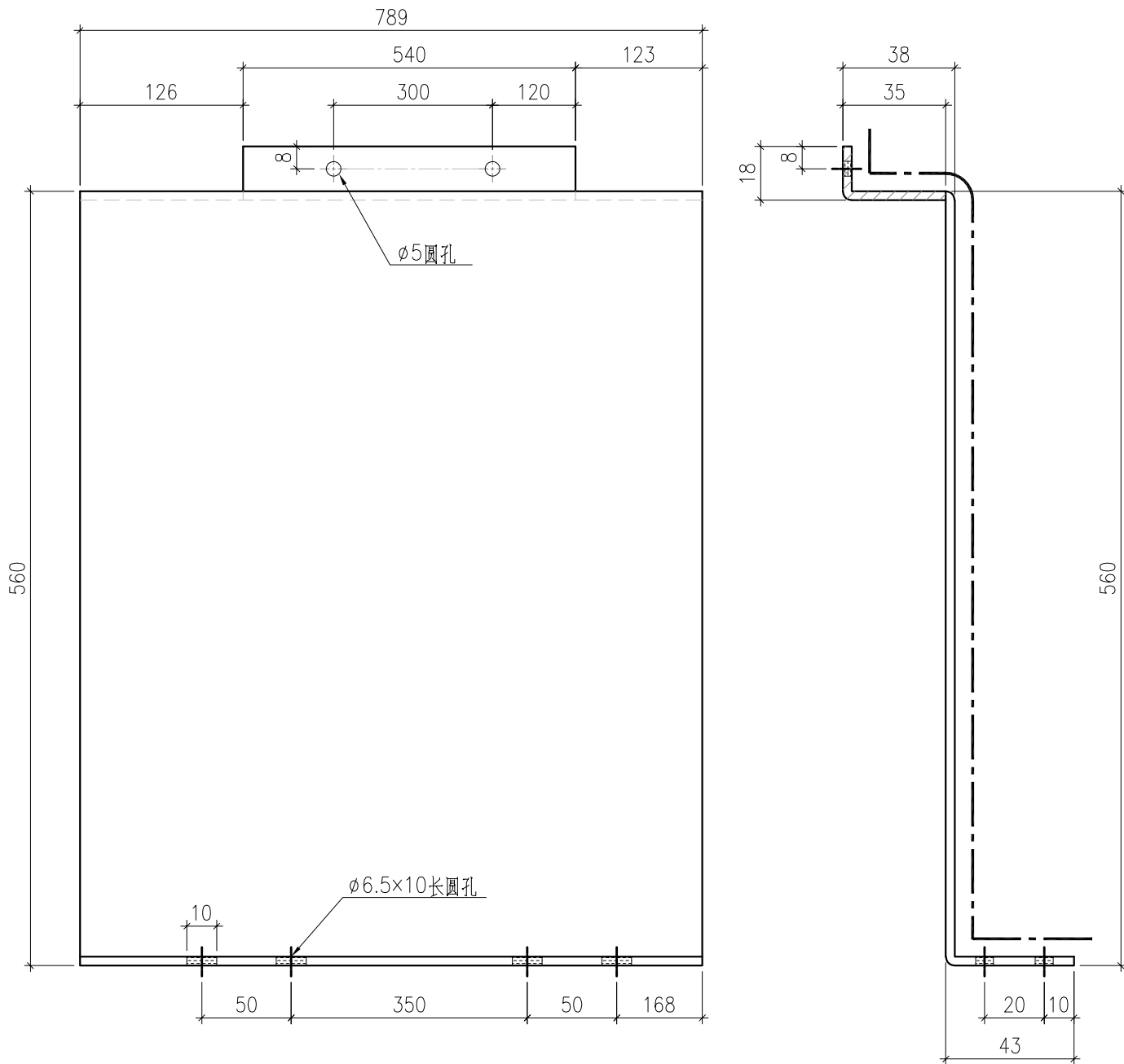
 美特鋁質有限公司 MIDI Aluminium Fabricator Ltd.				工程號	J857	類別		物料號	-					
				地盤	啟德6552	制圖	刘灿	2022-07-27	圖號	BST-127				
修改	-	-	-	採用工廠		地盤	✓	图纸名称	铝板加工图	復核	徐詳坤	2022-07-27	數量	-
日期	-	-	-	材料颜色	ECK3M96295S-ZD1	材料	3mm THK. 铝板	批准	林仁安	2022-07-27	單件重量	-	(KG)	



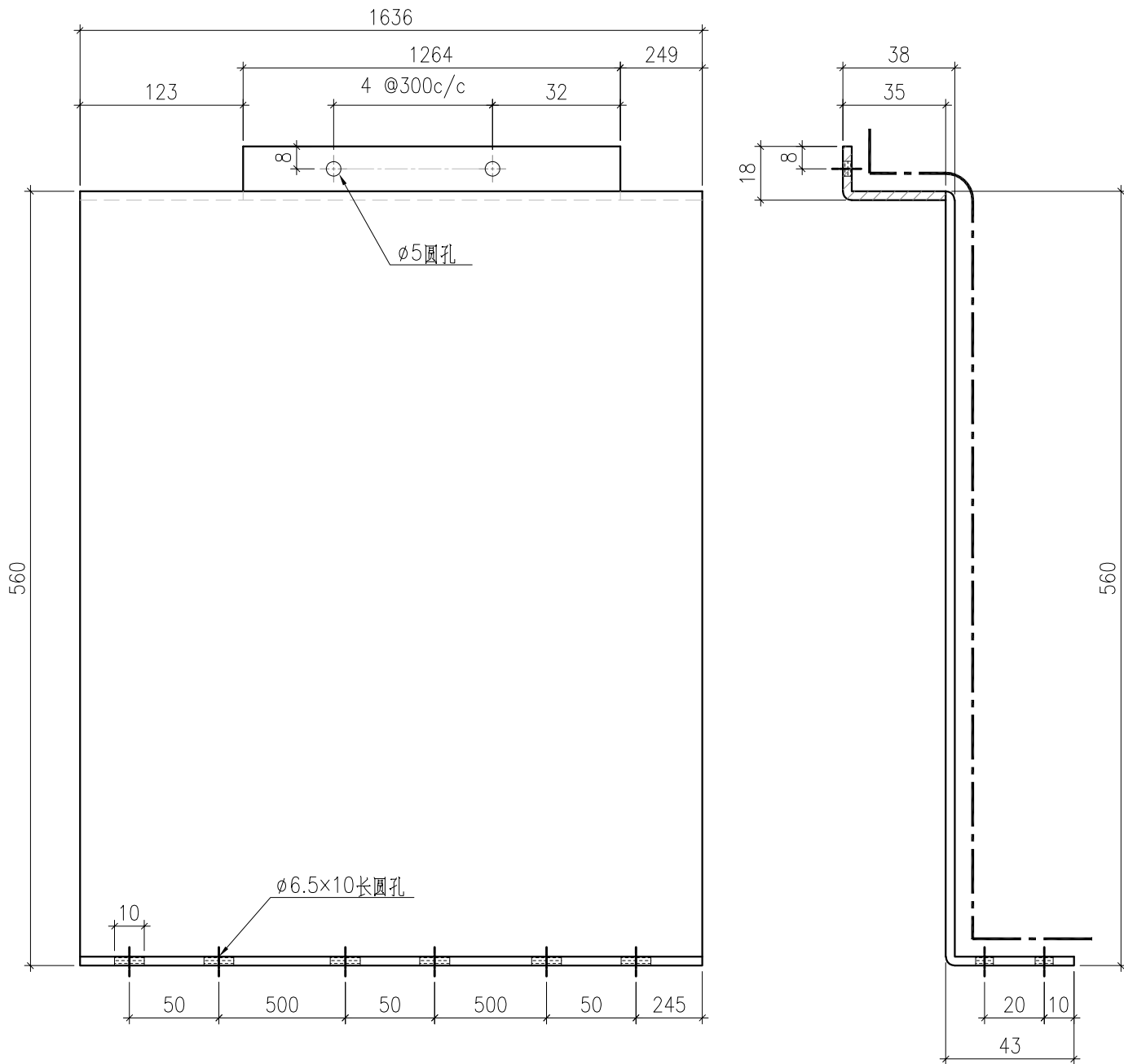
 美特鋁質有限公司 MIDI Aluminium Fabricator Ltd.				工程號 J857	類別 制圖	物料號 -			
				地盤 啟德6552	劉燦	2022-07-27	圖號 BST-128		
修改 日期	-	-	-	採用工廠 地盤 ✓	图纸名称 铝板加工图	復核 徐詳坤	2022-07-27	數量 -	
				材料颜色 ECK3M96295S-ZD1	材料 3mm THK. 铝板	批准 林仁安	2022-07-27	單件重量 - (KG)	



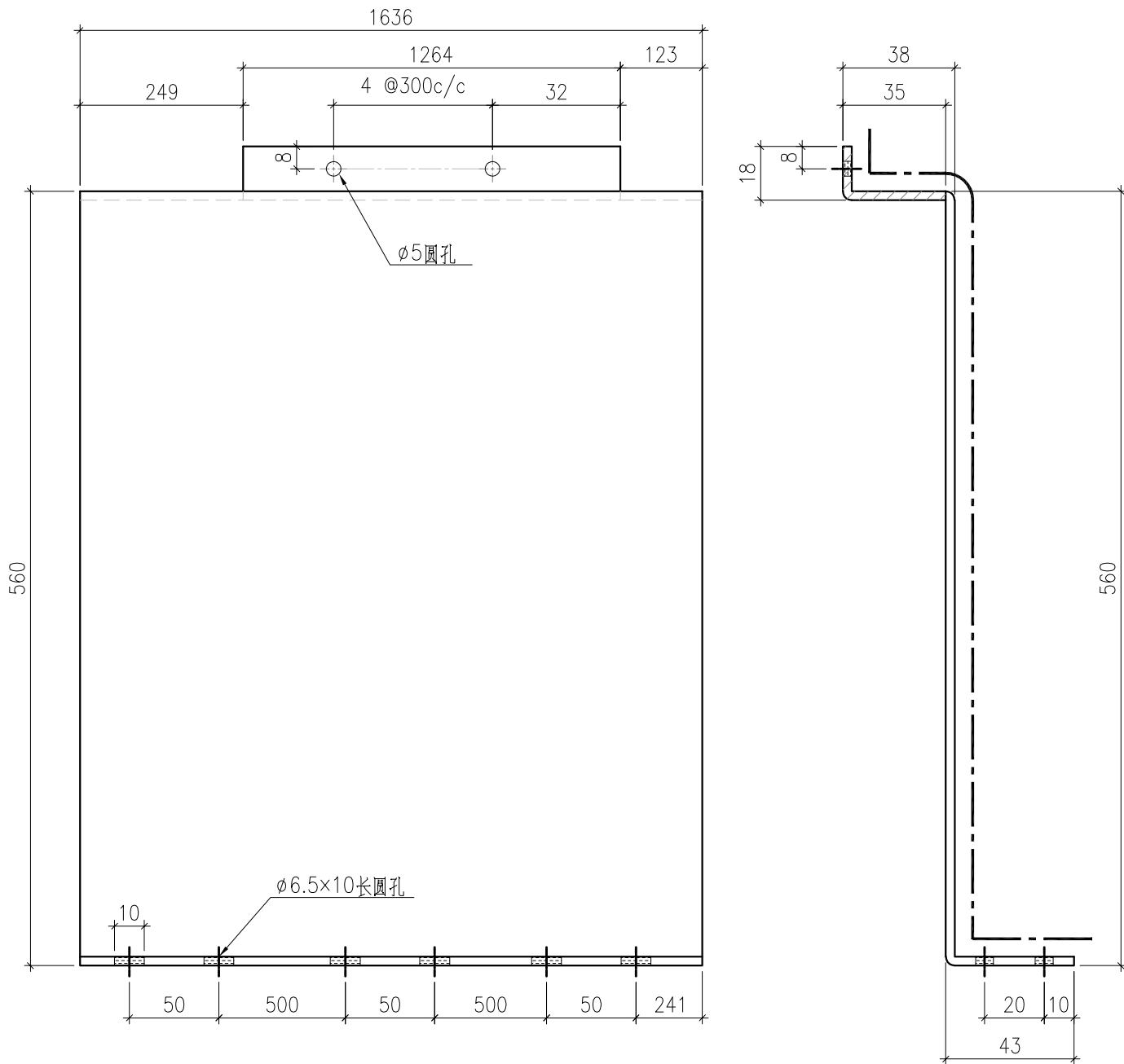
 美特鋁質有限公司 MIDI Aluminium Fabricator Ltd.				工程號	J857	類別		物料號	-			
				地盘	啟德6552	制圖	刘灿	2022-07-27	圖號	BST-129		
修改	-	-	-	採用工廠		图纸名称	铝板加工图	復核	徐詳坤	2022-07-27	數量	-
日期	-	-	-	材料颜色	ECK3M96295S-ZD1	材料	3mm THK. 铝板	批准	林仁安	2022-07-27	單件重量	- (KG)



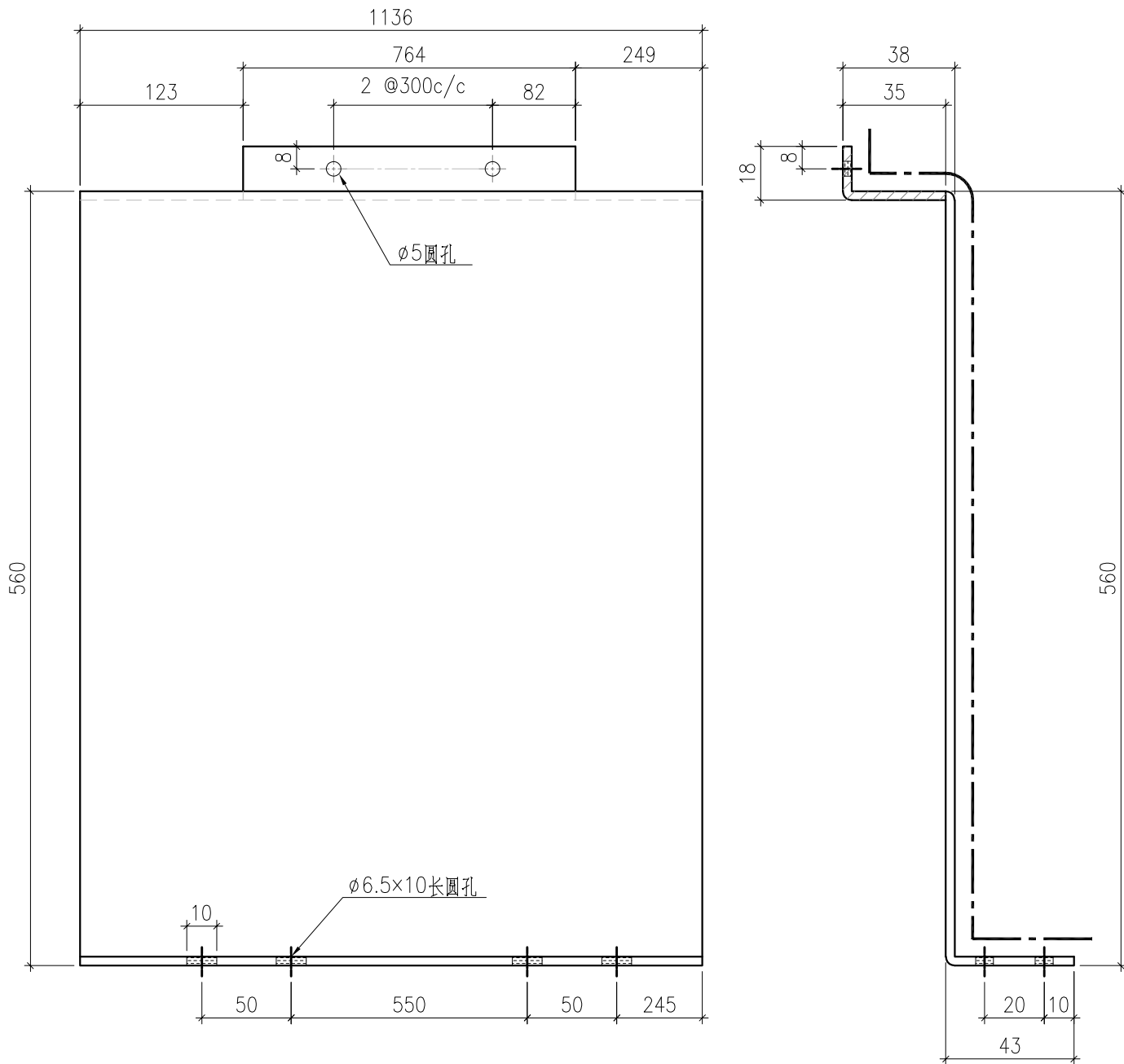
 美特鋁質有限公司 MIDI Aluminium Fabricator Ltd.				工程號	J857	類別		物料號	-					
				地盤	啟德6552	制圖	刘灿	2022-07-27	圖號	BST-130				
修改	-	-	-	採用工廠		地盤	✓	图纸名称	铝板加工图	復核	徐詳坤	2022-07-27	數量	-
日期	-	-	-	材料颜色	ECK3M96295S-ZD1	材料	3mm THK. 铝板	批准	林仁安	2022-07-27	單件重量	-	(KG)	



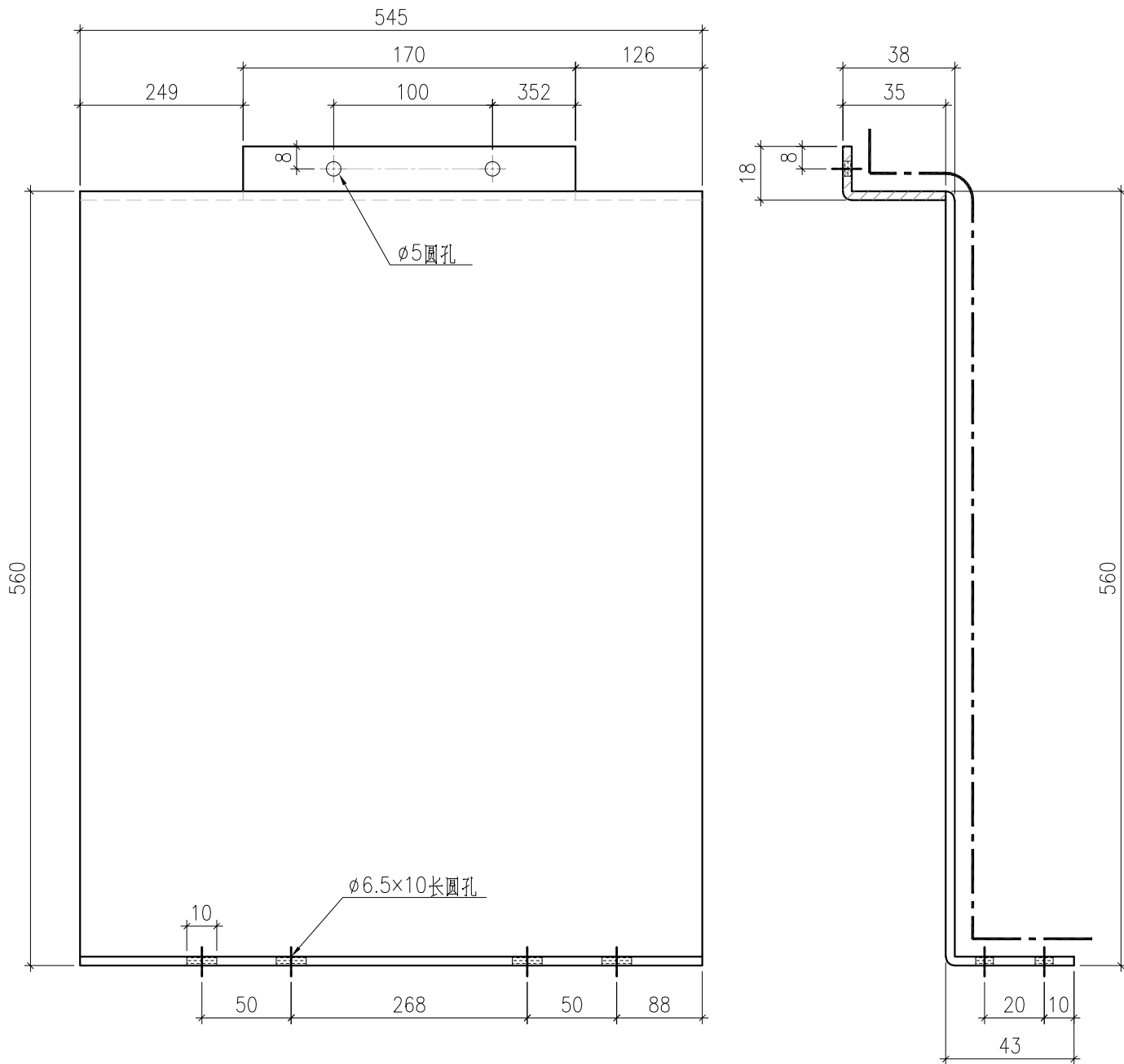
 美特鋁質有限公司 MIDI Aluminium Fabricator Ltd.				工程號	J857	類別		物料號	-					
				地盤	啟德6552	制圖	刘灿	2022-07-27	圖號	BST-131				
修改	-	-	-	採用工廠		地盤	✓	图纸名称	铝板加工图	復核	徐詳坤	2022-07-27	數量	-
日期	-	-	-	材料颜色	ECK3M96295S-ZD1			材料	3mm THK. 铝板	批准	林仁安	2022-07-27	單件重量	- (KG)



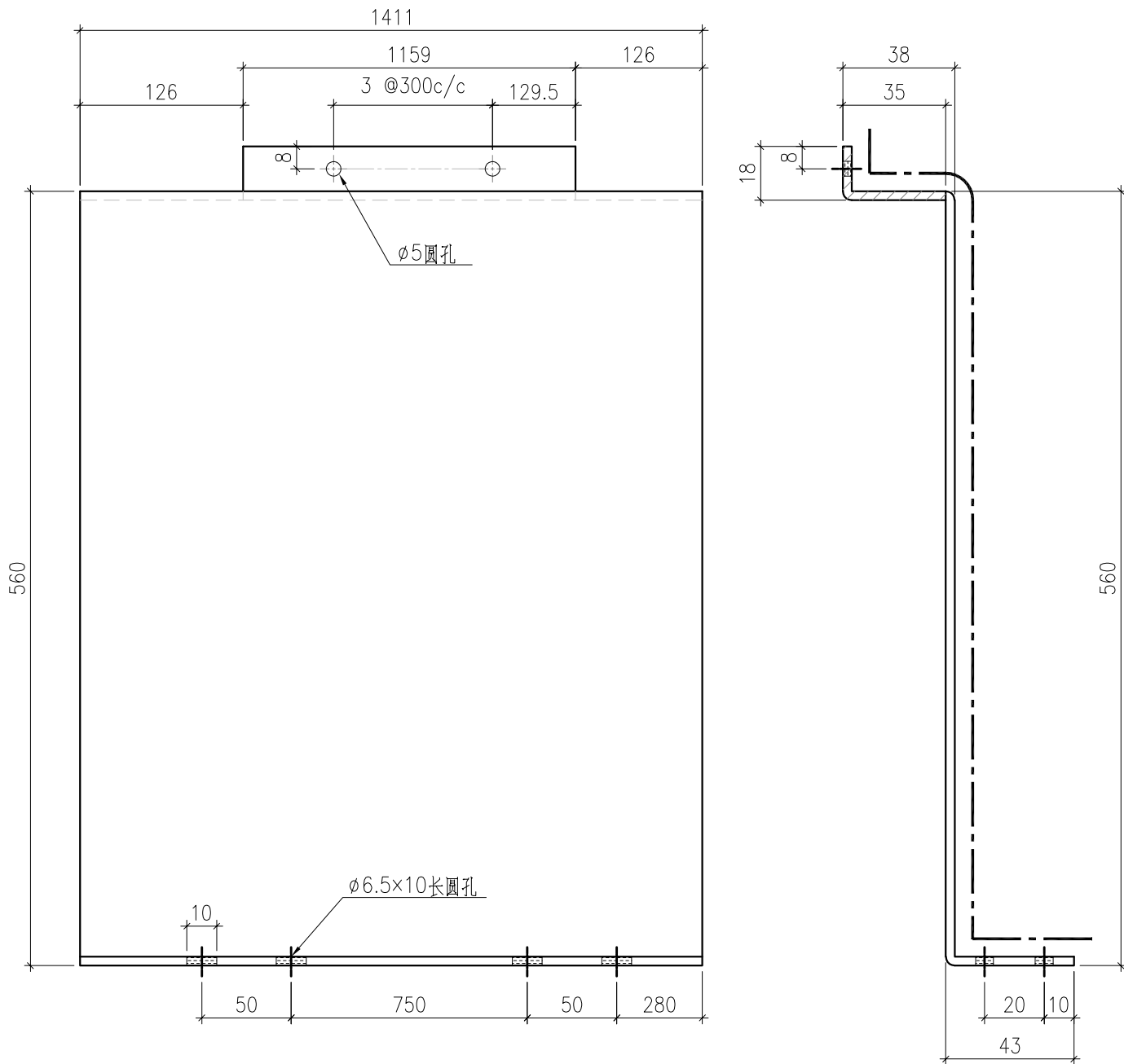
 美特鋁質有限公司 MIDI Aluminium Fabricator Ltd.				工程號	J857	類別		物料號	-					
				地盤	啟德6552	制圖	刘灿	2022-07-27	圖號	BST-132				
修改	-	-	-	採用工廠		地盤	✓	图纸名称	铝板加工图	復核	徐詳坤	2022-07-27	數量	-
日期	-	-	-	材料颜色	ECK3M96295S-ZD1	材料	3mm THK. 铝板	批准	林仁安	2022-07-27	單件重量	-	(KG)	



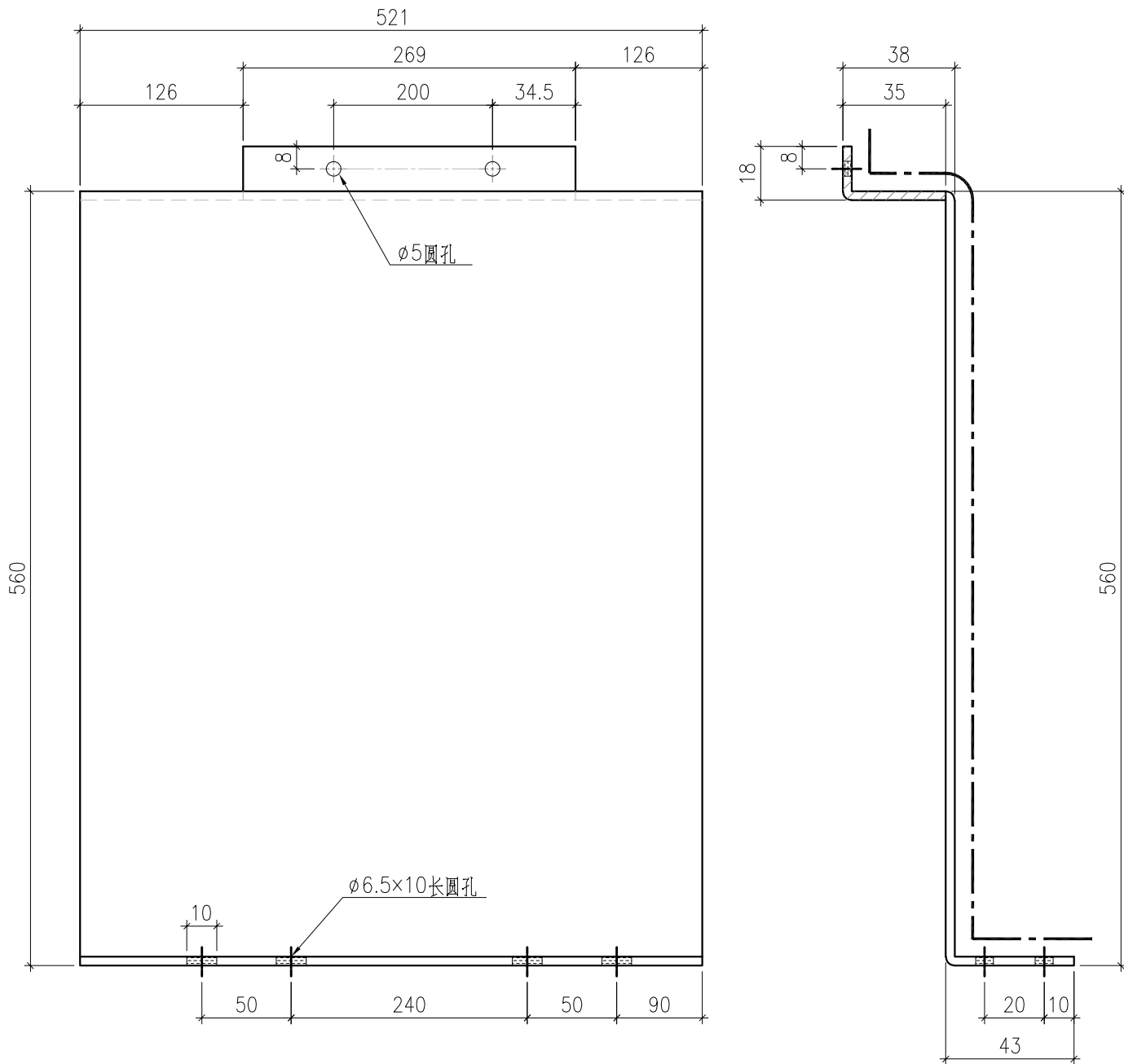
 美特鋁質有限公司 MIDI Aluminium Fabricator Ltd.				工程號	J857	類別		物料號	-					
				地盤	啟德6552	制圖	刘灿	2022-07-27	圖號	BST-133				
修改	-	-	-	採用工廠		地盤	✓	图纸名称	铝板加工图	復核	徐詳坤	2022-07-27	數量	-
日期	-	-	-	材料颜色	ECK3M96295S-ZD1	材料	3mm THK. 铝板	批准	林仁安	2022-07-27	單件重量	-	(KG)	



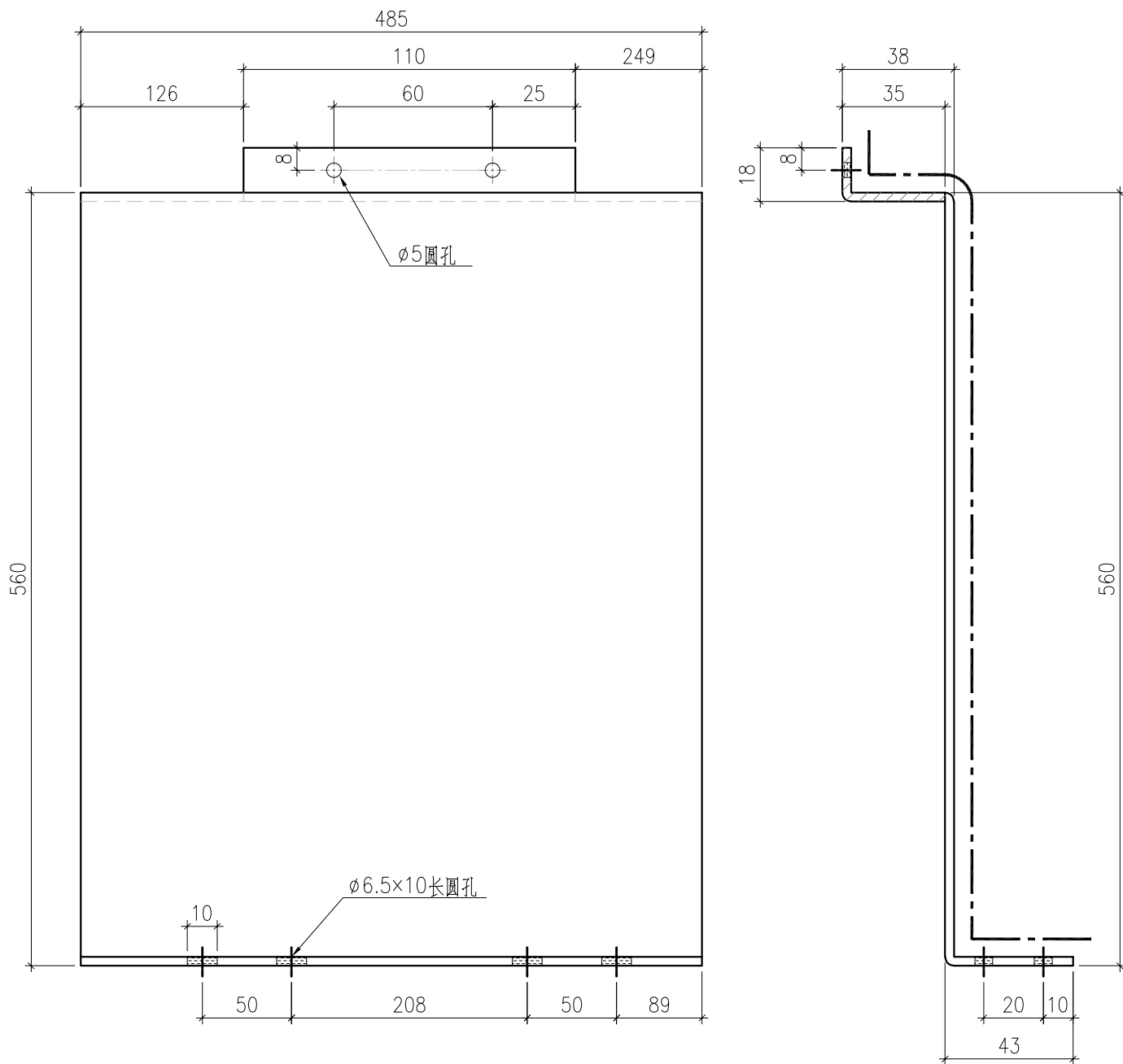
 美特鋁質有限公司 MIDI Aluminium Fabricator Ltd.				工程號 J857	類別 制圖	物料號 -			
				地盤 啟德6552	劉燦	2022-07-27	圖號 BST-134		
修改 日期	-	-	-	採用工廠 地盤 ✓	图纸名称 铝板加工图	復核 徐詳坤	2022-07-27	數量 -	
				材料颜色 ECK3M96295S-ZD1	材料 3mm THK. 铝板	批准 林仁安	2022-07-27	單件重量 - (KG)	



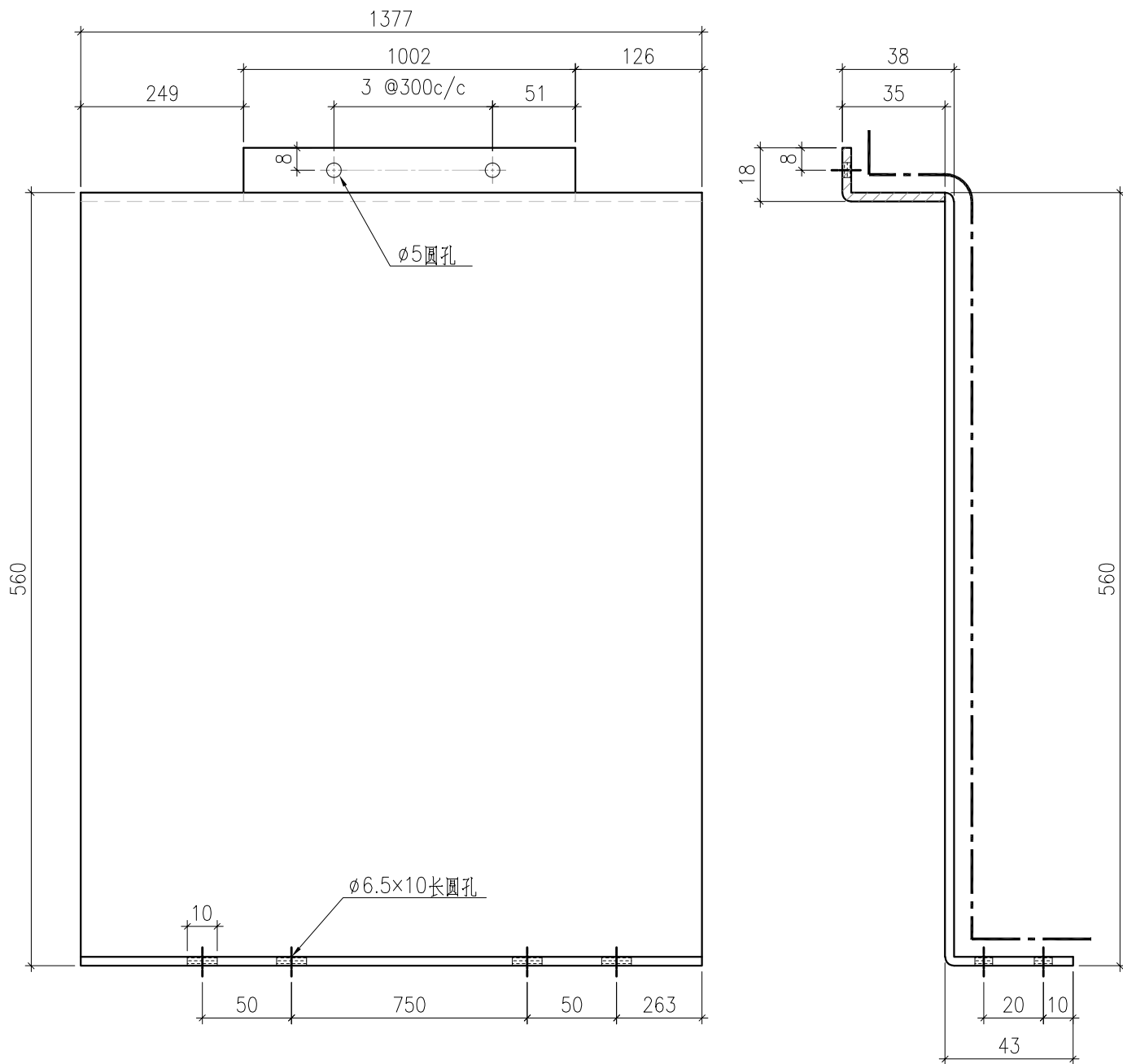
 美特鋁質有限公司 MIDI Aluminium Fabricator Ltd.				工程號 J857	類別 制圖	物料號 -			
				地盤 啟德6552	劉燦	2022-07-27	圖號 BST-135		
修改 日期	-	-	-	採用工廠 地盤 ✓	图纸名称 铝板加工图	復核 徐詳坤	2022-07-27	數量 -	
				材料颜色 ECK3M96295S-ZD1	材料 3mm THK. 铝板	批准 林仁安	2022-07-27	單件重量 - (KG)	



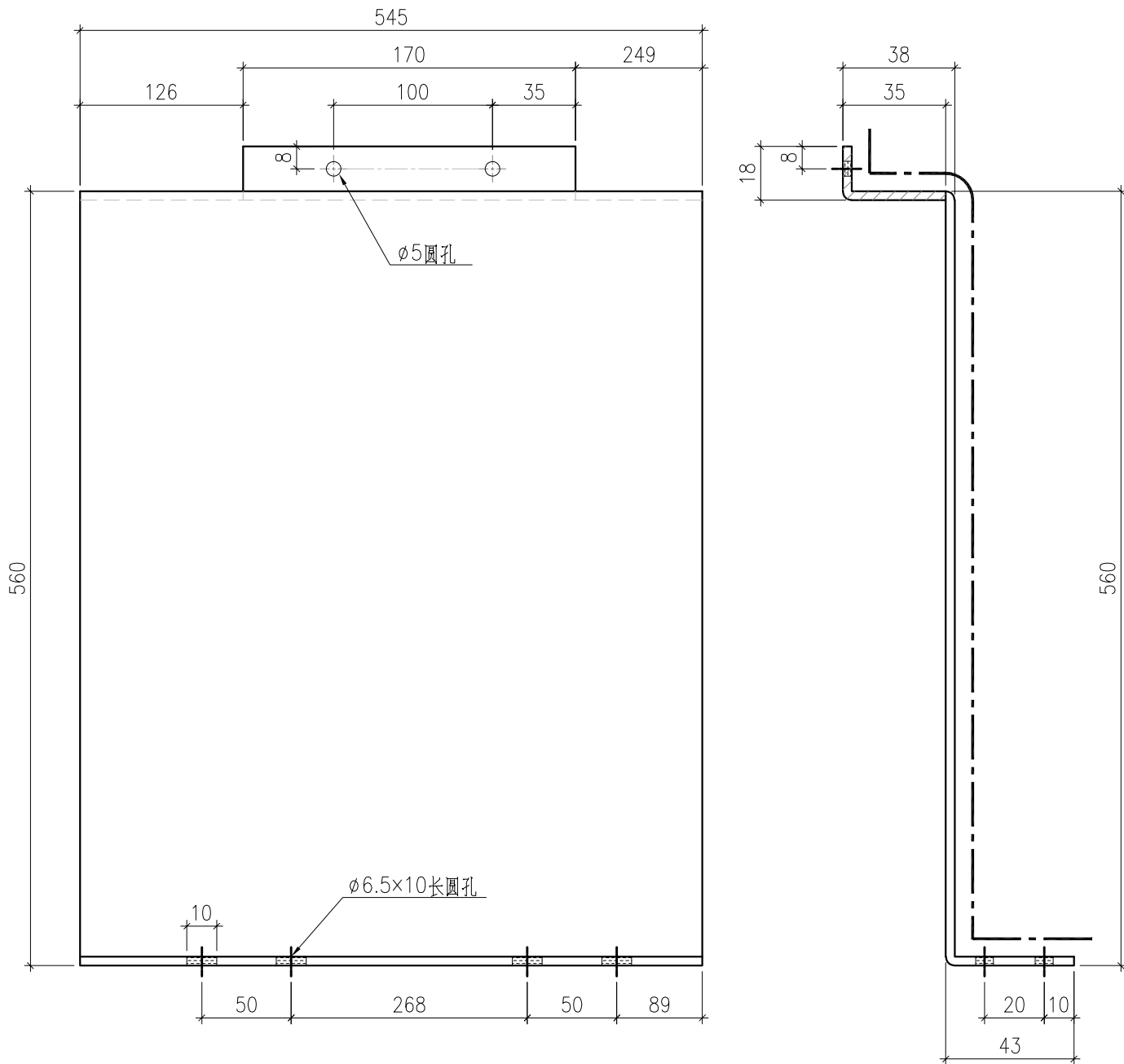
 美特鋁質有限公司 MIDI Aluminium Fabricator Ltd.				工程號	J857	類別		物料號	-					
				地盤	啟德6552	制圖	刘灿	2022-07-27	圖號	BST-136				
修改	-	-	-	採用工廠		地盤	✓	图纸名称	铝板加工图	復核	徐詳坤	2022-07-27	數量	-
日期	-	-	-	材料颜色	ECK3M96295S-ZD1	材料	3mm THK. 铝板	批准	林仁安	2022-07-27	單件重量	-	(KG)	



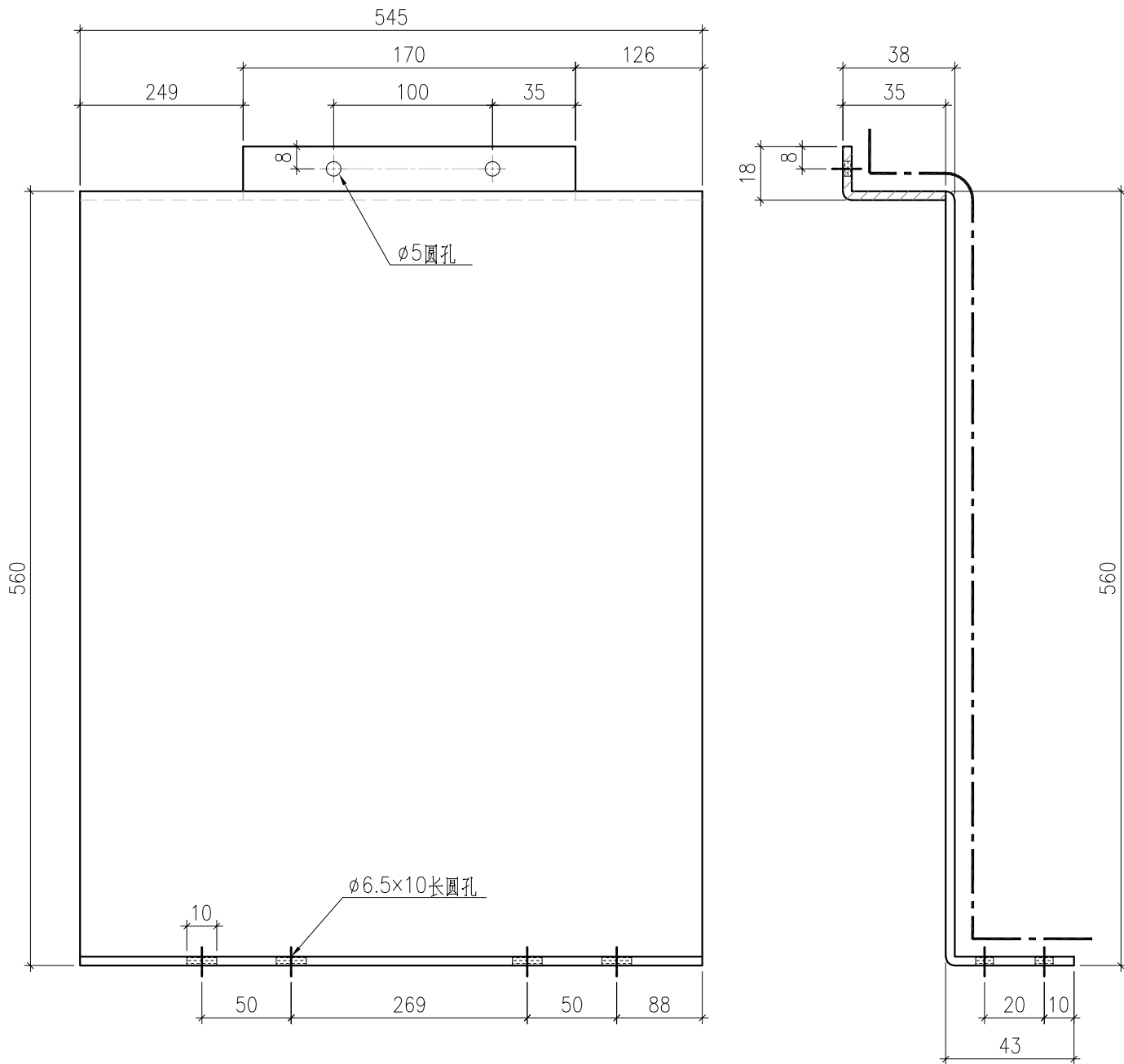
 美特鋁質有限公司 MIDI Aluminium Fabricator Ltd.				工程號 J857	類別 制圖	物料號 -			
				地盤 啟德6552	劉燦	2022-07-27	圖號 BST-137		
修改 日期	-	-	-	採用工廠 地盤 ✓	图纸名称 铝板加工图	復核 徐詳坤	2022-07-27	數量 -	
				材料颜色 ECK3M96295S-ZD1	材料 3mm THK. 铝板	批准 林仁安	2022-07-27	單件重量 - (KG)	



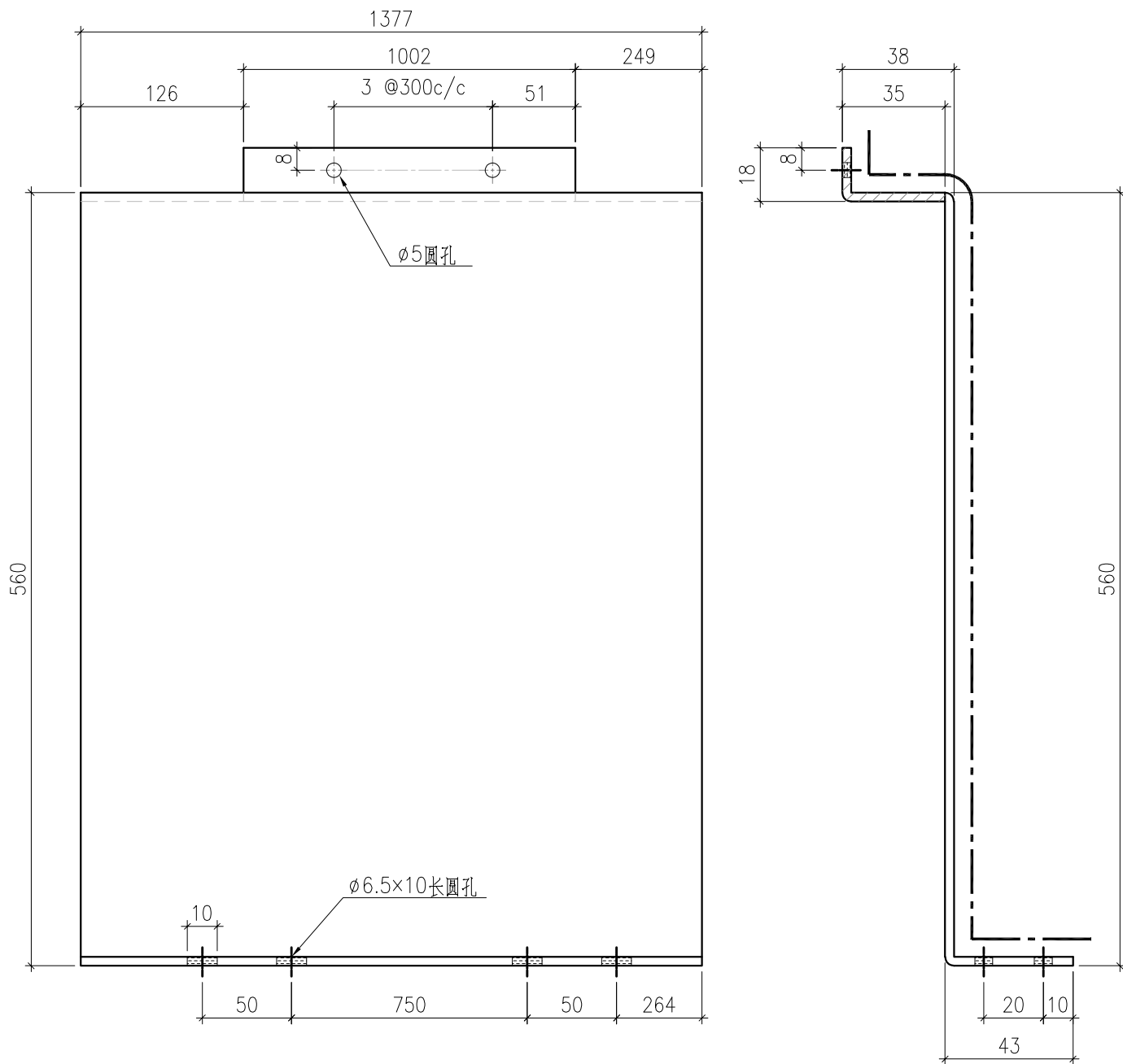
 美特鋁質有限公司 MIDI Aluminium Fabricator Ltd.				工程號	J857	類別		物料號	-					
				地盤	啟德6552	制圖	刘灿	2022-07-27	圖號	BST-138				
修改	-	-	-	採用工廠		地盤	✓	图纸名称	铝板加工图	復核	徐詳坤	2022-07-27	數量	-
日期	-	-	-	材料颜色	ECK3M96295S-ZD1	材料	3mm THK. 铝板	批准	林仁安	2022-07-27	單件重量	-	(KG)	



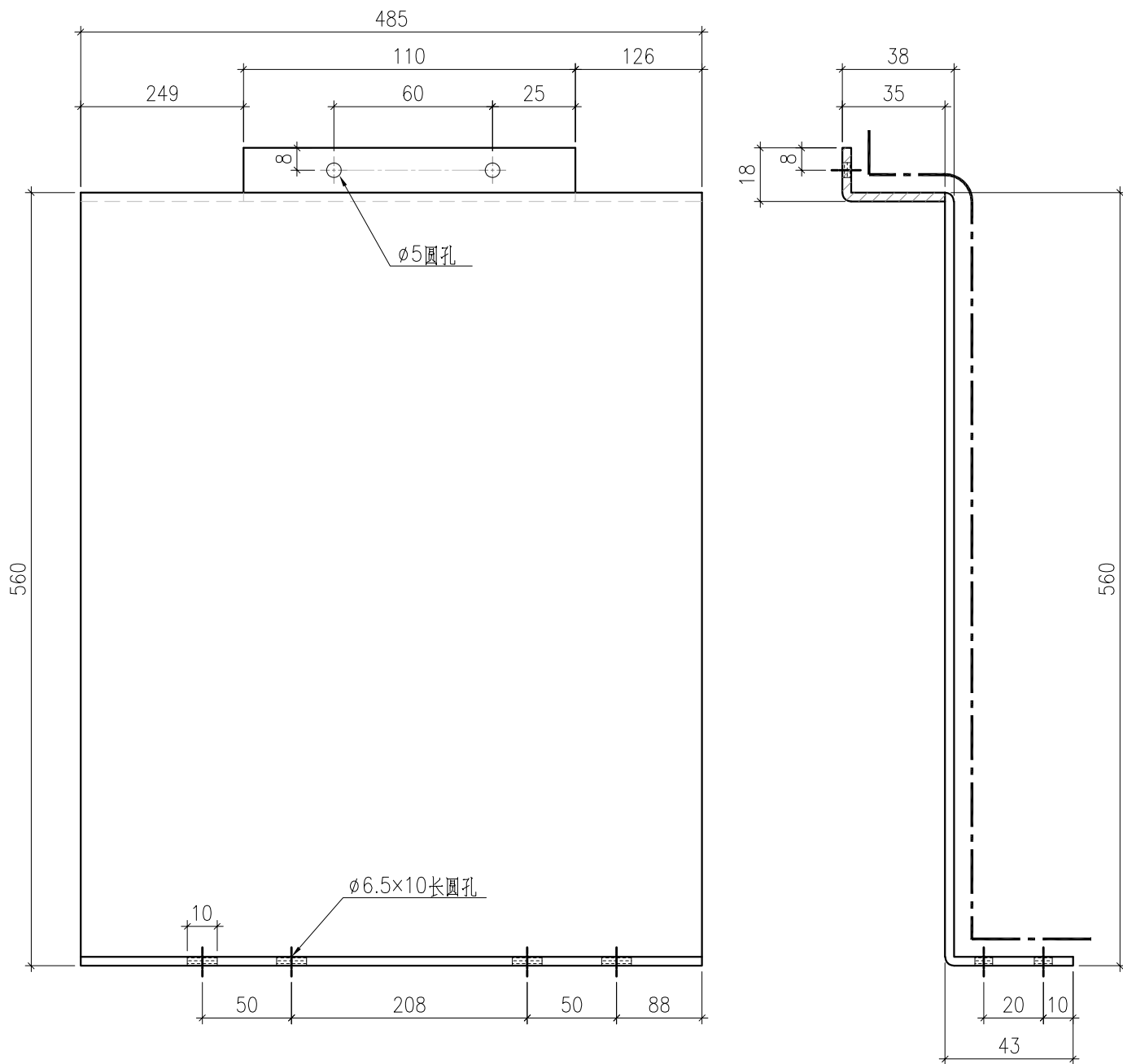
 美特鋁質有限公司 MIDI Aluminium Fabricator Ltd.				工程號 J857	類別 制圖	物料號 -			
				地盤 啟德6552	劉燦	2022-07-27	圖號 BST-139		
修改 日期	-	-	-	採用工廠 地盤 ✓	图纸名称 铝板加工图	復核 徐詳坤	2022-07-27	數量 -	
				材料颜色 ECK3M96295S-ZD1	材料 3mm THK. 铝板	批准 林仁安	2022-07-27	單件重量 - (KG)	



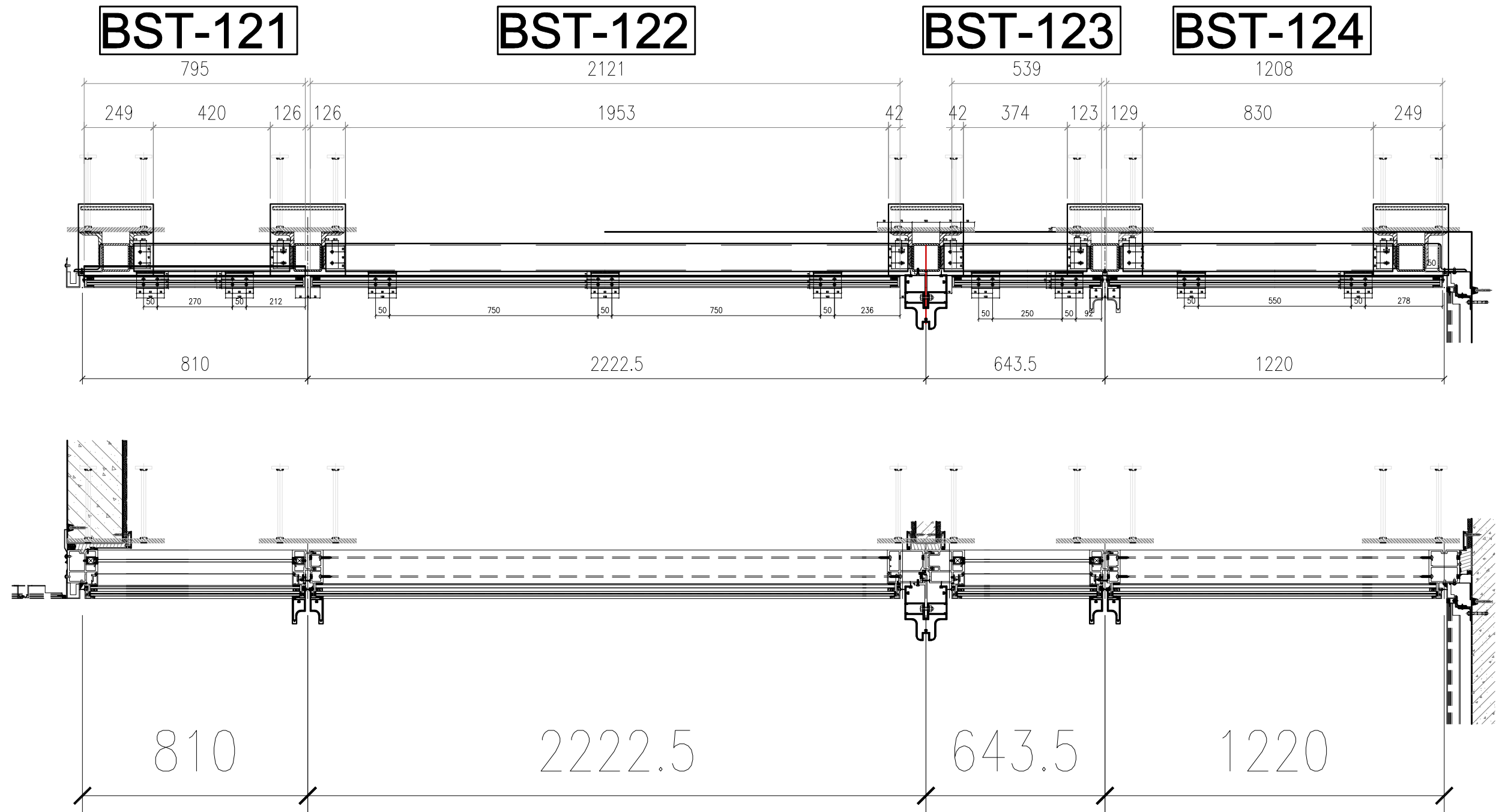
 美特鋁質有限公司 MIDI Aluminium Fabricator Ltd.				工程號	J857	類別		物料號	-			
				地盘	啟德6552	制圖	刘灿	2022-07-27	圖號	BST-140		
修改	-	-	-	採用工廠		图纸名称	铝板加工图	復核	徐詳坤	2022-07-27	數量	-
日期	-	-	-	材料颜色	ECK3M96295S-ZD1	材料	3mm THK. 铝板	批准	林仁安	2022-07-27	單件重量	- (KG)



 美特鋁質有限公司 MIDI Aluminium Fabricator Ltd.				工程號	J857	類別		物料號	-			
				地盘	啟德6552	制圖	刘灿	2022-07-27	圖號	BST-141		
修改	-	-	-	採用工廠		图纸名称	铝板加工图	復核	徐詳坤	2022-07-27	數量	-
日期	-	-	-	材料颜色	ECK3M96295S-ZD1	材料	3mm THK. 铝板	批准	林仁安	2022-07-27	單件重量	- (KG)

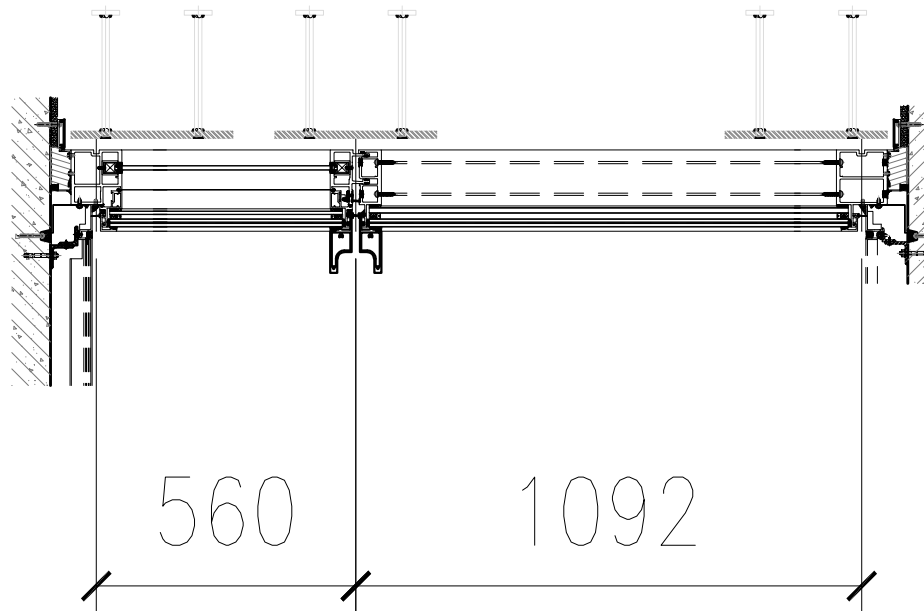
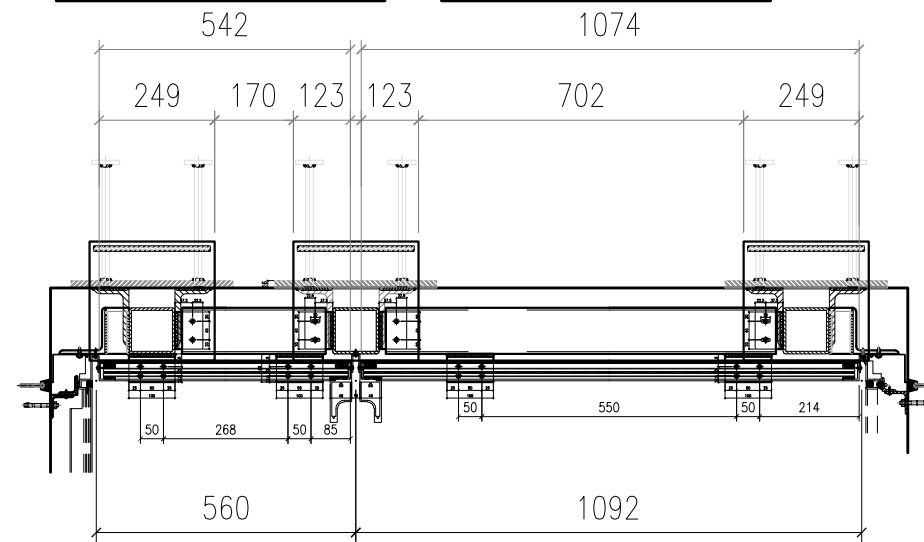


位置:3001

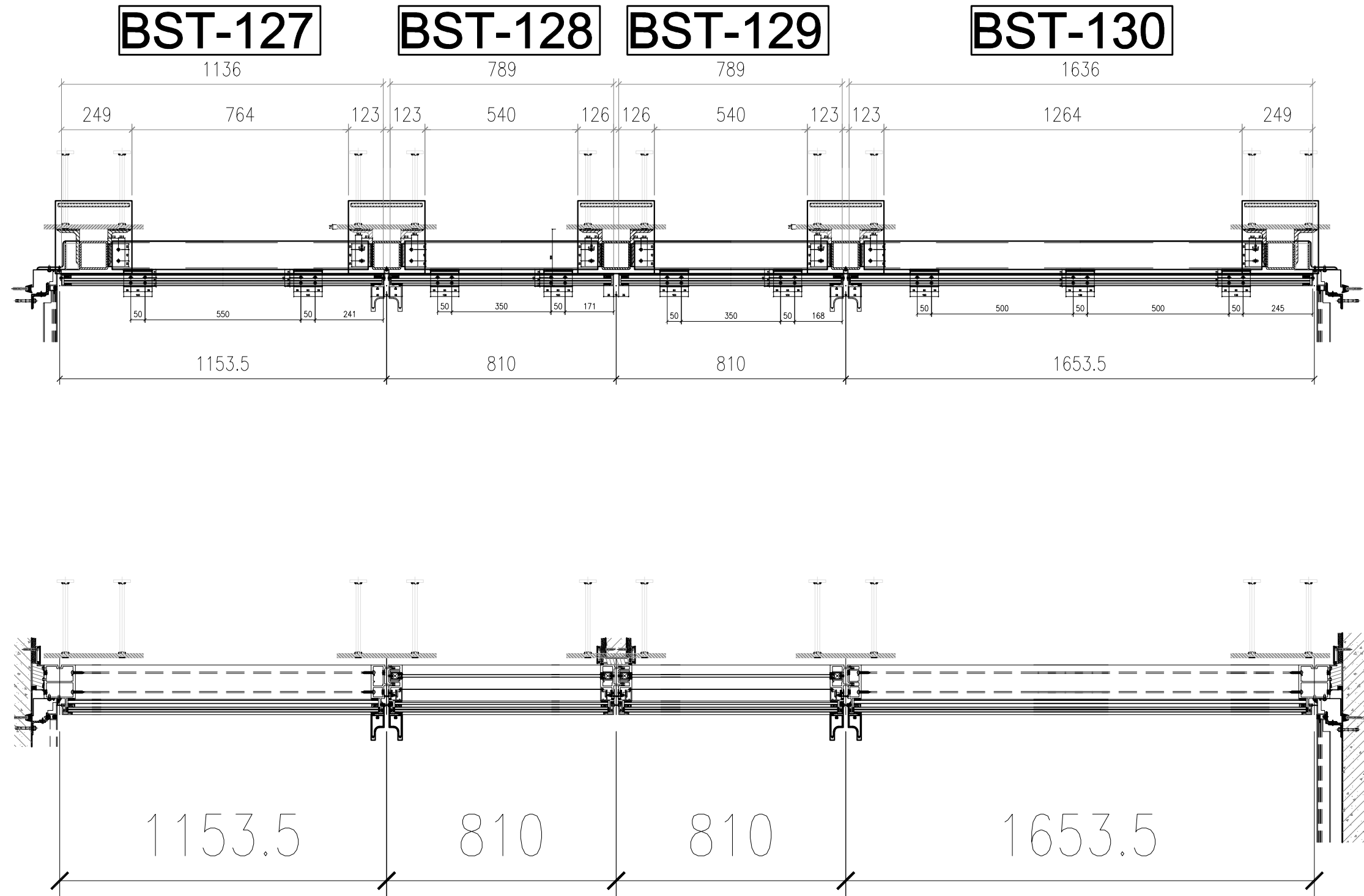


位置:3003

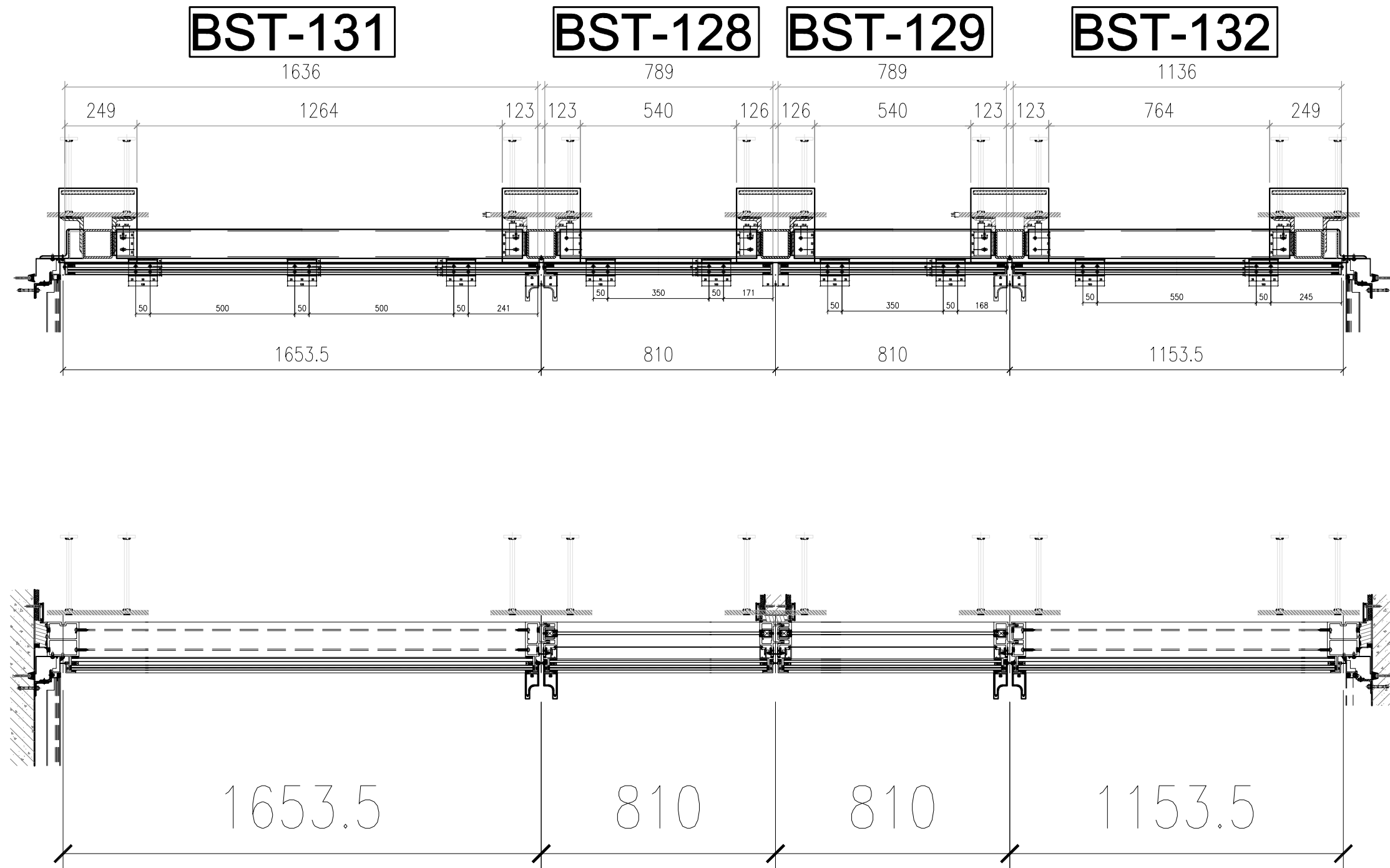
BST-125 **BST-126**



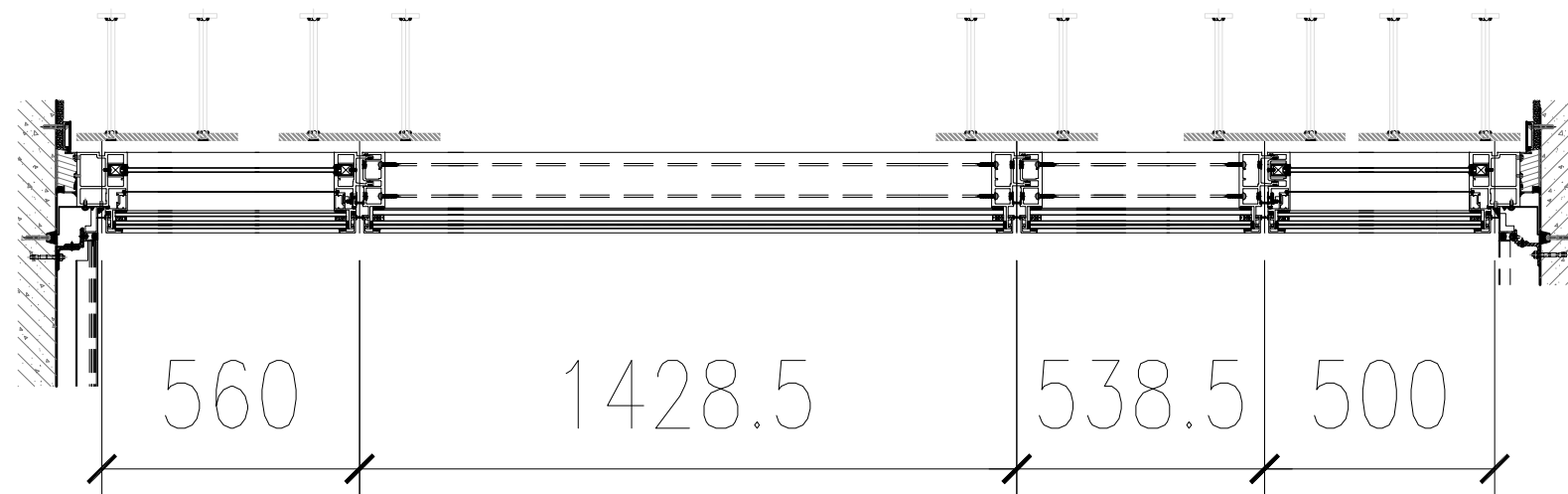
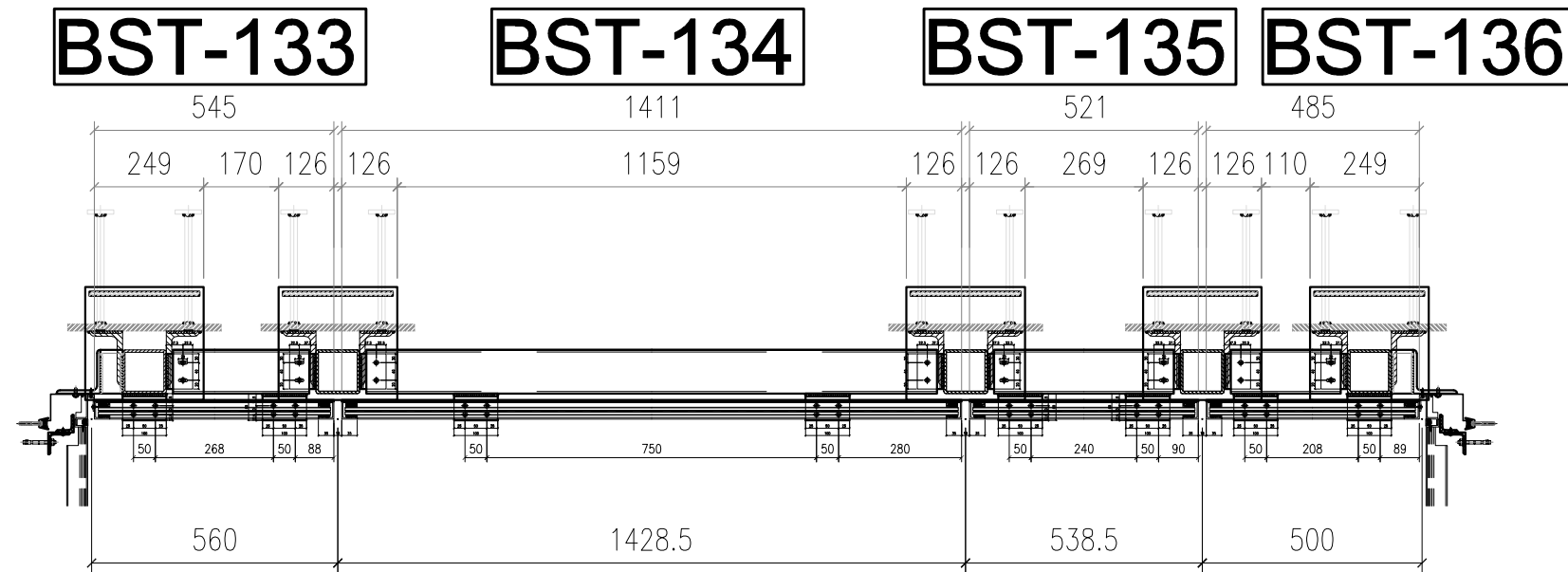
位置:3004



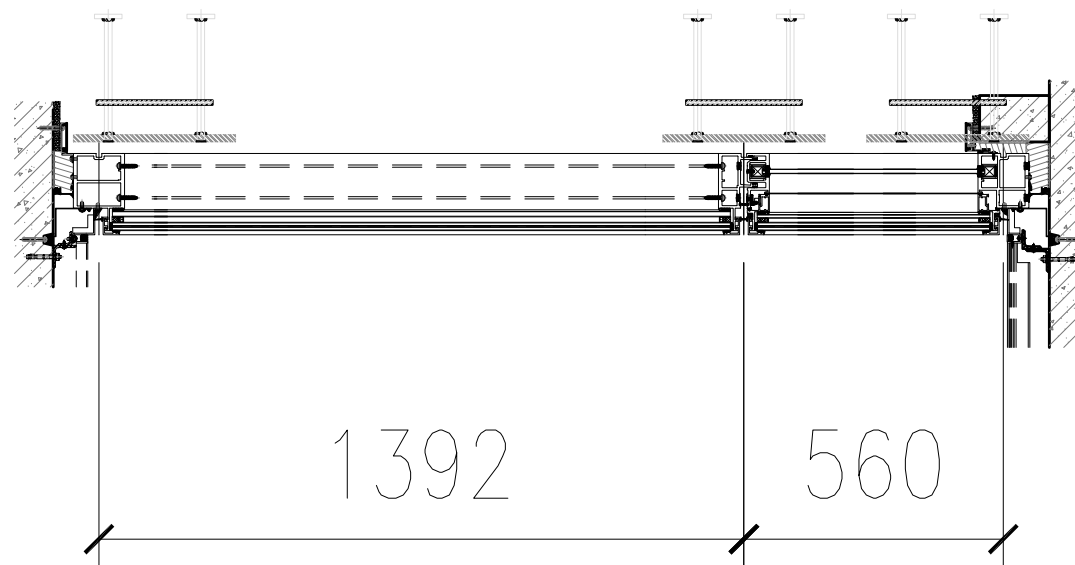
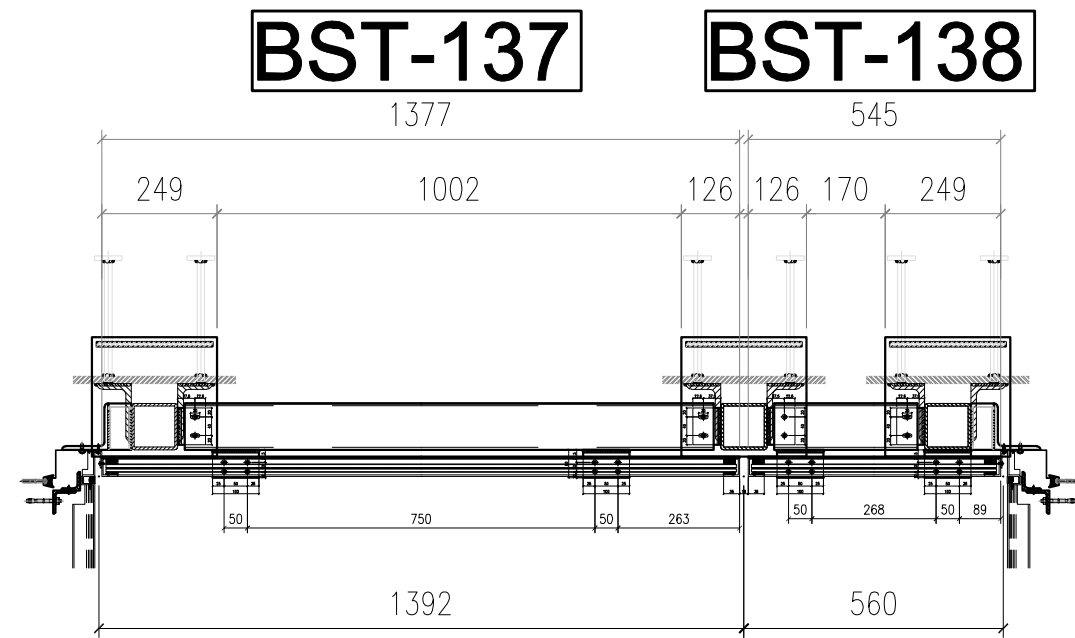
位置:3005



位置:3009



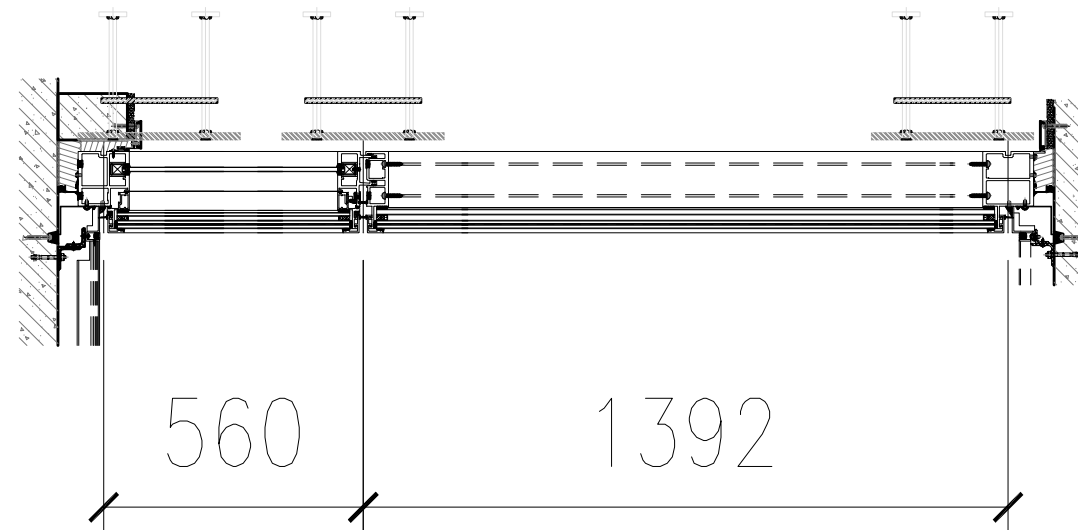
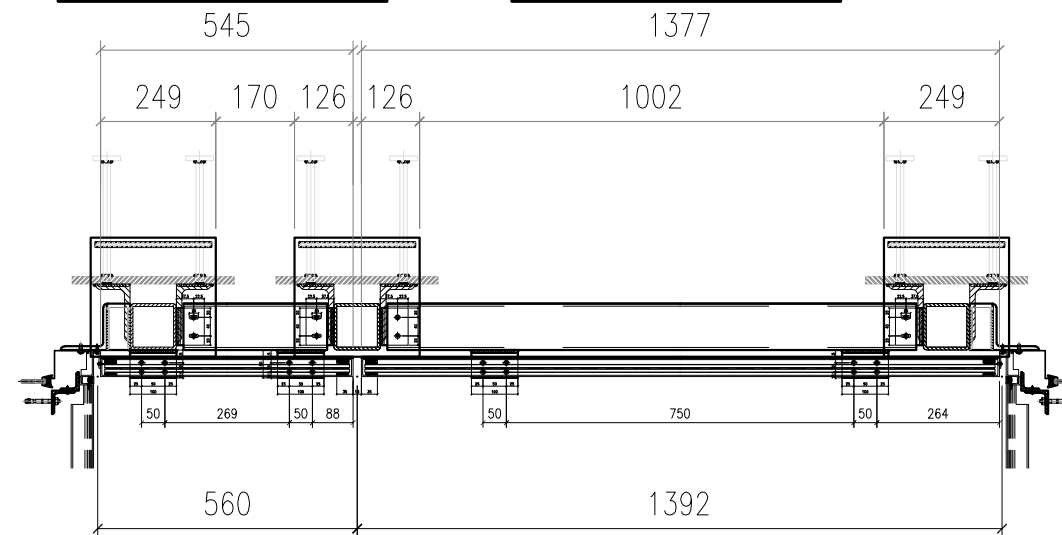
位置:3011



位置:3012

BST-139

BST-140



位置:3015

