



工程指示 / 要求簡箋 ENGINEER INSTRUCTIONS(E.I.)

工程指示編號:	EI- 4825/22	修改版本:	-
	HK- 1227/22		
工程編號:	J 857	工程名稱:	NKIL6552
收件人:	生統	發件人:	Nero HO
工程項目:	後裝窗 - 廠用鋁料加工圖(預製窗改後裝窗(AW20-1)(T8, 6/F))	日期:	26/07/2022

<input type="checkbox"/> 原合約工程包	<input type="checkbox"/> 原合約工程加 / 減脹 QT-	<input type="checkbox"/> 新工程報價 QT-
---------------------------------	------------------------------------------	------------------------------------

信件批核號碼/圖紙參考編號:	批核模具圖紙編號:
客戶指示附件:	管理內部批簽署:

<input type="checkbox"/> 初步鋁料 B.M.	<input type="checkbox"/> 加工拆圖, 然後生產	<input type="checkbox"/> 尺寸表
<input type="checkbox"/> 正式鋁料 B.M.	<input type="checkbox"/> 技術上資料/指示	<input type="checkbox"/> 報價
<input type="checkbox"/> 配件 B.M.	<input type="checkbox"/> 樣辦或貨品說明書	<input type="checkbox"/> 分判合約
<input type="checkbox"/> 其他:		

內容:
8座6/F佛沙窗AW20-1因佛沙問題需要打鑿, 另外重新安裝。
因此需要重新加工一隻送落地盤安裝。

請依附件資料生產加工, 送地盤。

完成上列要求日期: 30/07/2022

國內

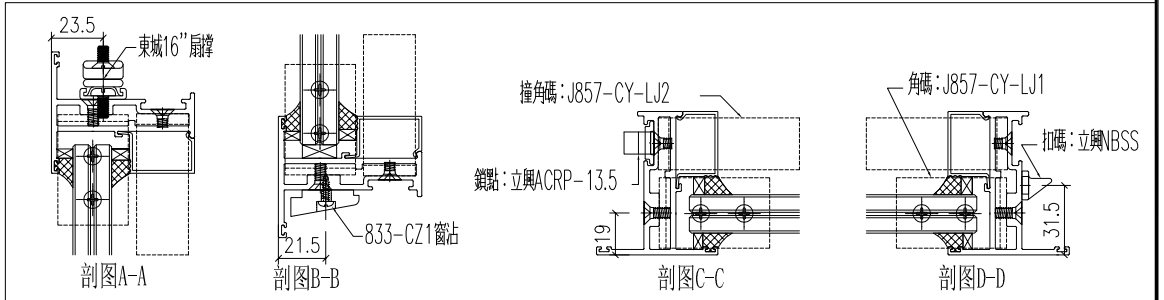
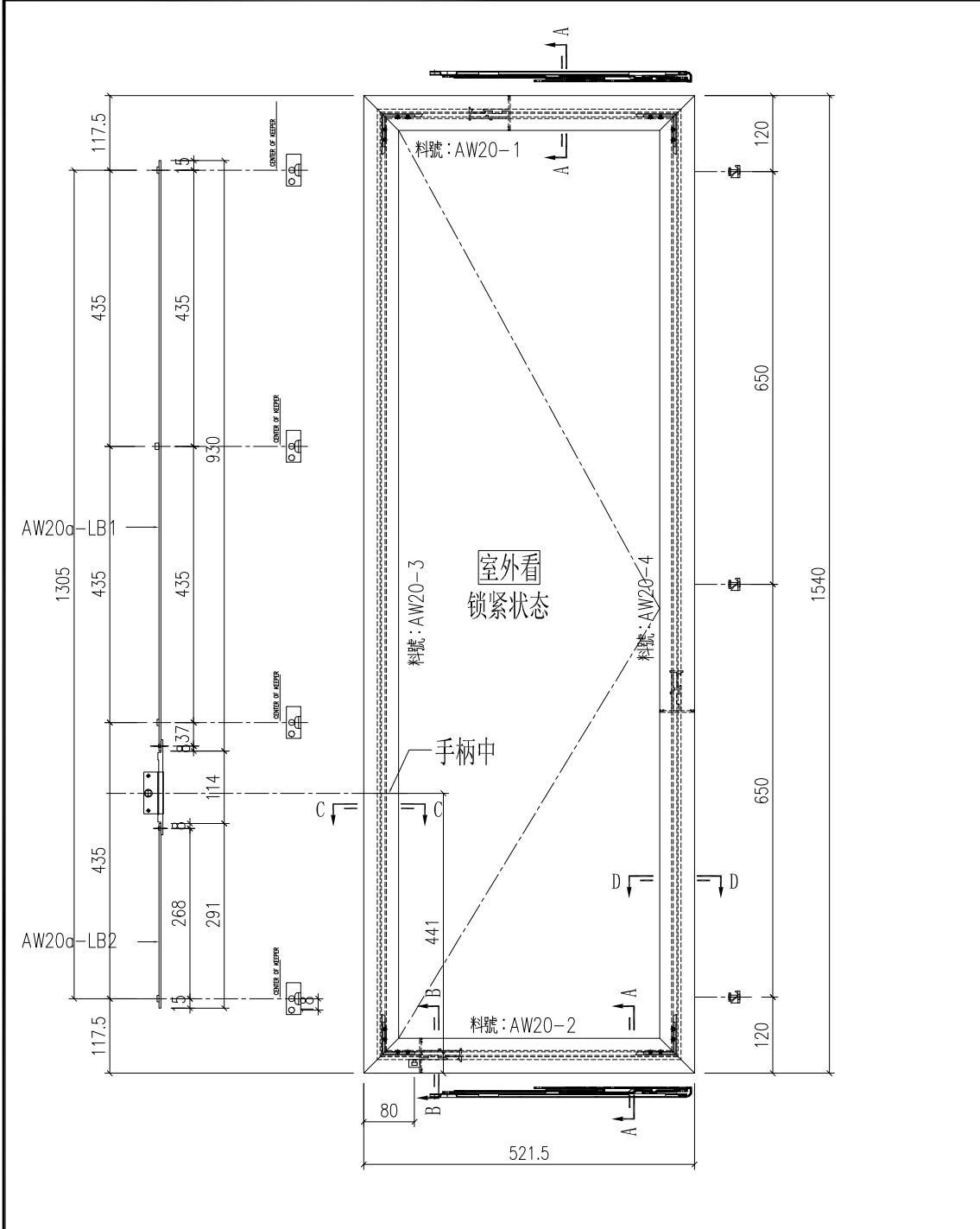
<input type="checkbox"/> 生產技術總監	<input type="checkbox"/> 連附件	<input type="checkbox"/> 技術部	<input type="checkbox"/> 連附件	<input type="checkbox"/> 生產部	<input type="checkbox"/> 連附件
<input type="checkbox"/> 採購部	<input type="checkbox"/> 連附件	<input checked="" type="checkbox"/> 生產統籌部	<input checked="" type="checkbox"/> 連附件	<input type="checkbox"/> 報關組	<input type="checkbox"/> 連附件
<input type="checkbox"/> 質檢部	<input type="checkbox"/> 連附件	<input type="checkbox"/> 會計部	<input type="checkbox"/> 連附件	<input type="checkbox"/> 機械設計部	<input type="checkbox"/> 連附件
<input checked="" type="checkbox"/> 香港辦	<input checked="" type="checkbox"/> 連附件	<input type="checkbox"/> 其他:			

<input type="checkbox"/> 行政部	<input type="checkbox"/> 連附件	<input type="checkbox"/> 會計部	<input type="checkbox"/> 連附件	<input type="checkbox"/> 統籌部	<input type="checkbox"/> 連附件	<input type="checkbox"/> 工程部	<input type="checkbox"/> 連附件
<input type="checkbox"/> 採購部	<input type="checkbox"/> 連附件	<input type="checkbox"/> QS部	<input type="checkbox"/> 連附件	<input checked="" type="checkbox"/> 地盤管理	<input checked="" type="checkbox"/> 連附件	<input type="checkbox"/> 維修部	<input type="checkbox"/> 連附件

*發件人簽署:	<i>M</i>	*組別成員批核簽署:	<i>SP</i>
傳遞編號:	4825/22	項目經理簽署:	

 美特鋁質 有限公司 MIDI Aluminium Fabricator Ltd.				類別		物料號	
修改	-	-		制圖	HHQ	2022.7.25	圖號
日期	-	-		復核	WLQ	2022.7.25	數量
				批准			位置

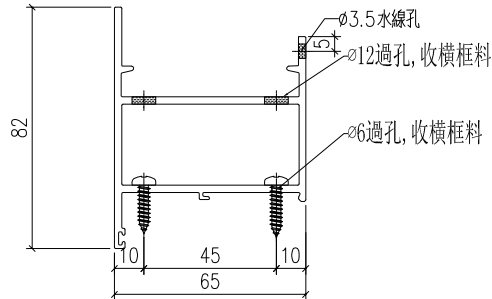
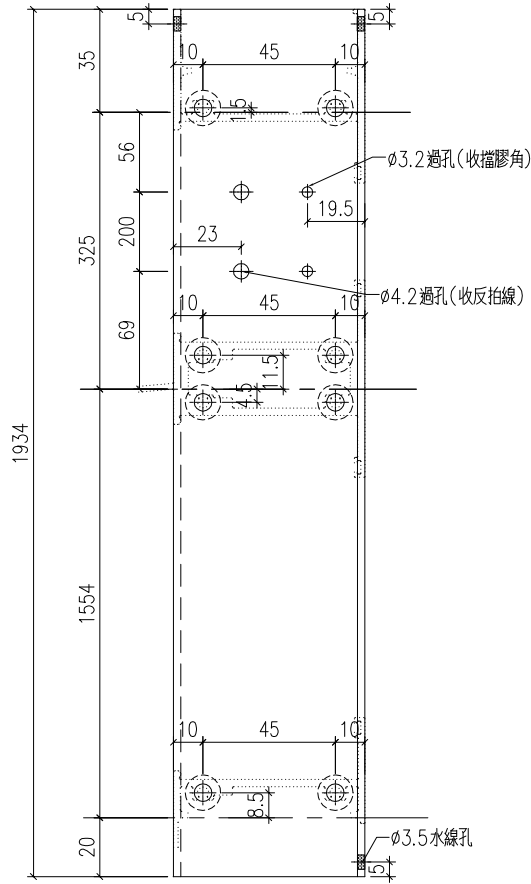
使用窗號	數量
20-1/AW	1



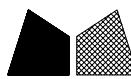
工程號	J-857	地盤	啟德6552	附 件
名稱	多点锁放样图	採用		
材料	H122785	地盤		
顏色	深灰色	工廠		

 美特鋁質 有限公司 MIDI Aluminium Fabricator Ltd.				類別		物料號	
修改	-	-		制圖	HHQ	2022.7.25	圖號 J857-GBQ-20L
日期	-	-		復核	WLQ	2022.7.25	數量
				批准			位置

加工數量 1



工程號	J-857	地盤	啟德6552	附 件
名稱	梗邊企-空腔		採用	
材料	X86179		地盤	
顏色	深灰色		工廠	

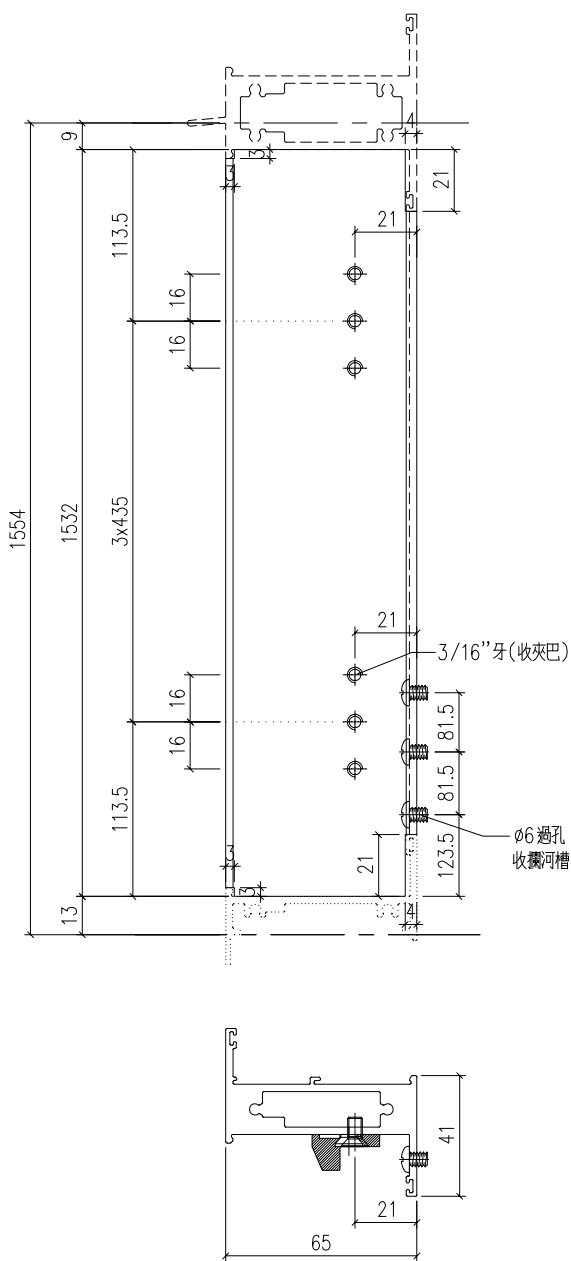


美特鋁質 有限公司
MIDI Aluminium Fabricator Ltd.

類別		物料號		
制圖	HHQ	2022.7.25	圖號	J857-QG20
復核	WLQ	2022.7.25	數量	
批准			位置	

修改	-	-		
日期	-	-		

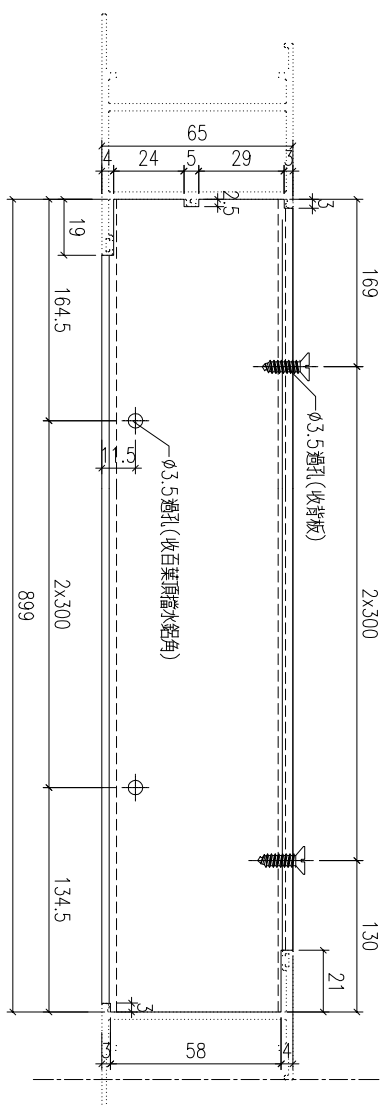
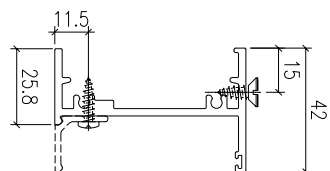
加工數量 1



工程號	J-857	地盤	啟德6552
名稱	企工	採用	
材料	X86034	地盤	
顏色	深灰色	工廠	

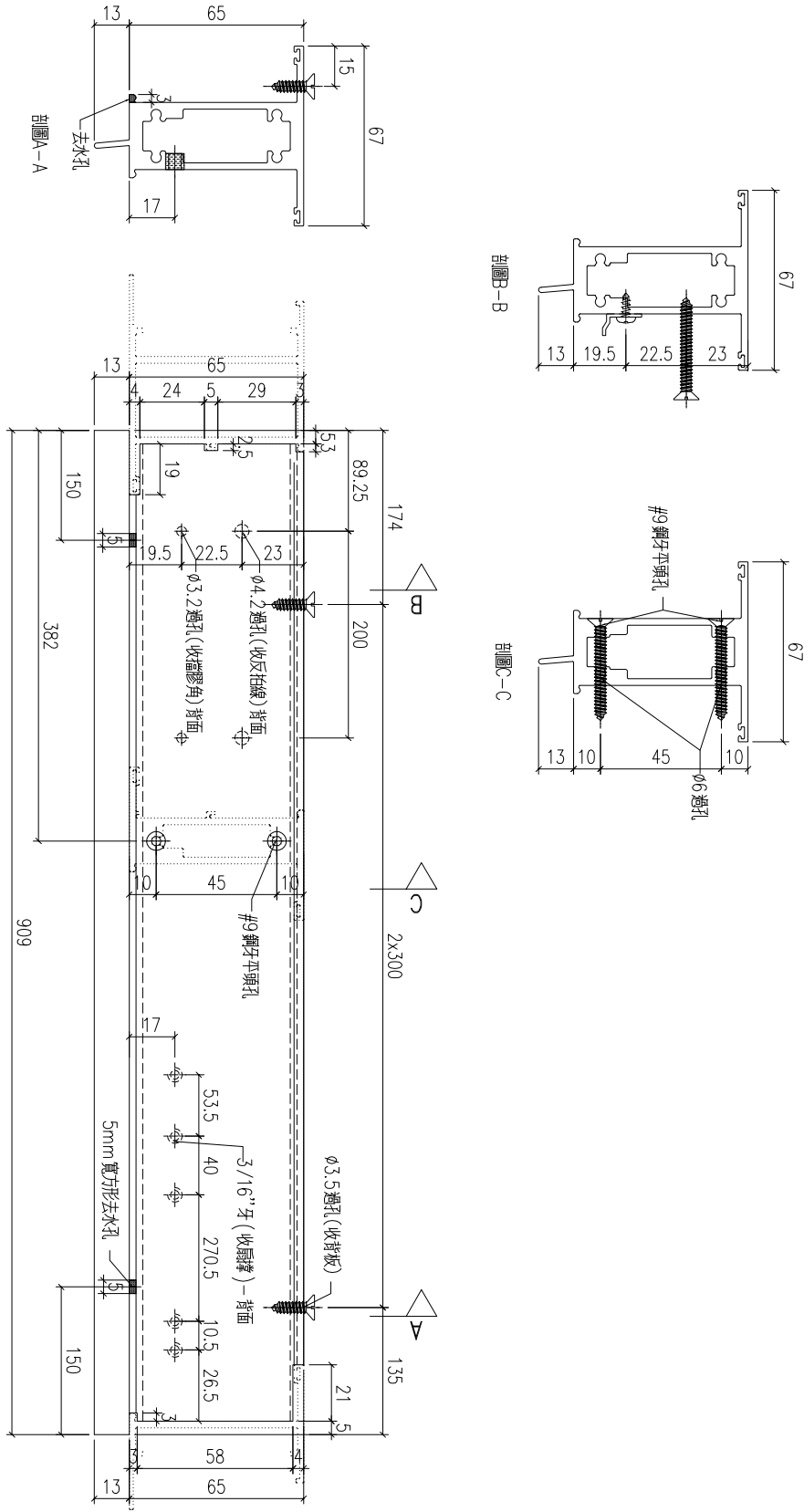
附件

 美特鋁質 有限公司 MIDI Aluminium Fabricator Ltd.				類別		物料號	
修改	-	-		制圖	HHQ	2022.7.25	圖號 AW20a-BYD1
日期	-	-		復核	WLQ	2022.7.25	數量 1
				批准			位置



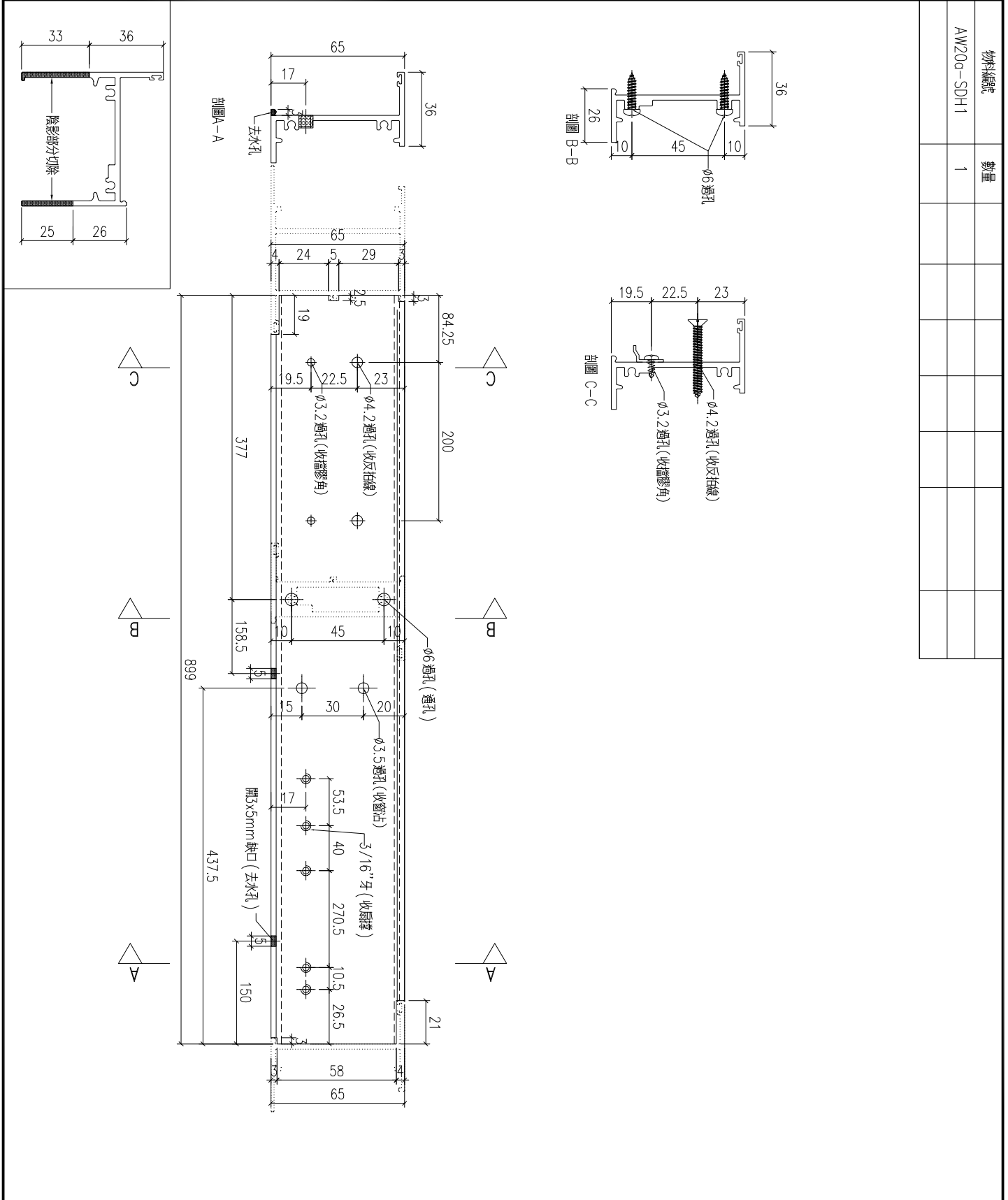
工程號	J-857	地盤	啟德6552	附 件
名稱	百叶顶横		採用	
材料	X86183		地盤	
顏色	深灰色		工廠	

 美特鋁質 有限公司 MIDI Aluminium Fabricator Ltd.				類別		物料號	
修改	-	-		制圖	HHQ	2022.7.25	圖號 AW20a-SZH1
日期	-	-		復核	WLQ	2022.7.25	數量 1
				批准			位置



工程號	J-857	地盤	啟德6552	附件
名稱	上生下生中橫		採用	
材料	X85970		地盤	
顏色	深灰色		工廠	

 美特鋁質 有限公司 MIDI Aluminium Fabricator Ltd.				類別		物料號	
修改	-	-		制圖	HHQ	2022.7.25	圖號 AW20a-SDH1
日期	-	-		復核	WLQ	2022.7.25	數量
				批准			位置

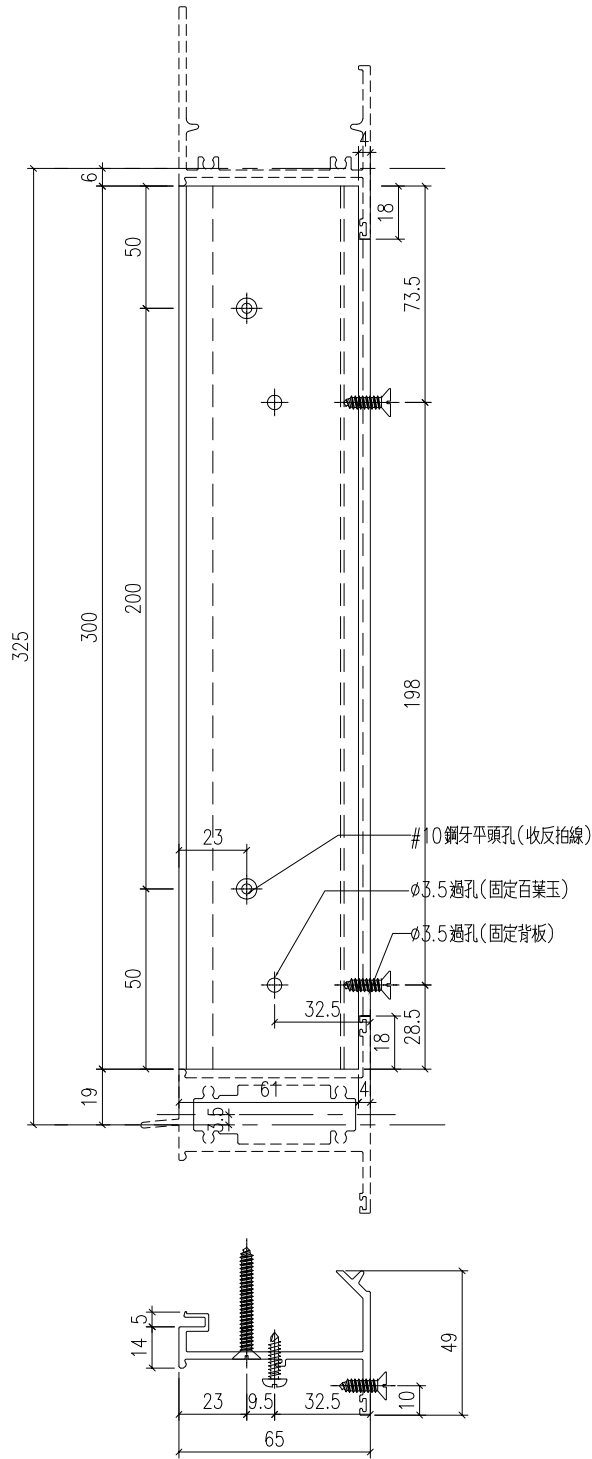


物料編號	數量
AW20a-SDH1	1

工程號	J-857	地盤	啟德6552	附件
名稱	生底橫	採用		
材料	X86026	地盤		
顏色	深灰色	工廠		

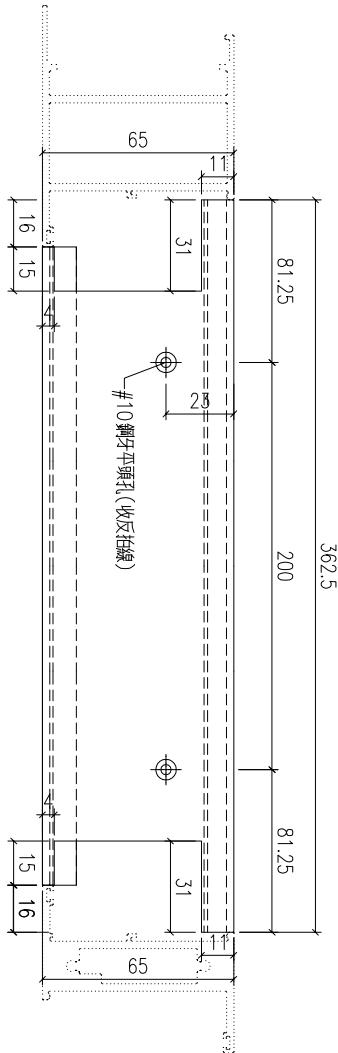
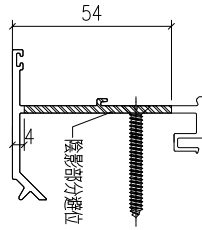
 美特鋁質 有限公司 MIDI Aluminium Fabricator Ltd.				類別		物料號	
修改	-	-		制圖	HHQ	2022.7.25	圖號 AW20a-QFP1
日期	-	-		復核	WLQ	2022.7.25	數量
				批准			位置

加工數量 1



工程號	-	地盤	啟德6552	附 件
名稱	梗反拍線		採用	
材料	X86039		地盤	
顏色	深灰色		工廠	

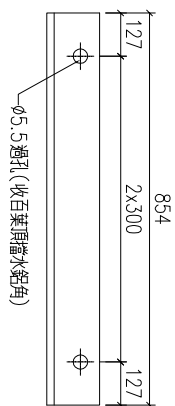
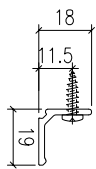
 美特鋁質 有限公司 MIDI Aluminium Fabricator Ltd.				類別		物料號	
修改	-	-		制圖	HHQ	2022.7.25	圖號 AW20a-HFP1
日期	-	-		復核	WLQ	2022.7.25	數量
				批准			位置



加工數量 2

工程號	J-857	地盤	啟德6552	附件
名稱	橫反拍線		採用	
材料	X86035		地盤	
顏色	深灰色		工廠	

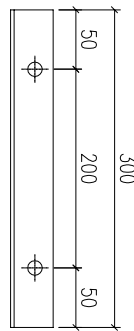
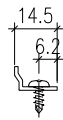
 美特鋁質 有限公司 MIDI Aluminium Fabricator Ltd.				類別		物料號	
				制圖	HHQ	2022.7.25	圖號 AW20a-DSJ1
修改	-	-		復核	WLQ	2022.7.25	數量
日期	-	-		批准			位置



加工數量
1

工程號	J-857	地盤	啟德6552	附 件
名稱	百叶顶挡水角		採用	
材料	X86043		地盤	
顏色	深灰色		工廠	

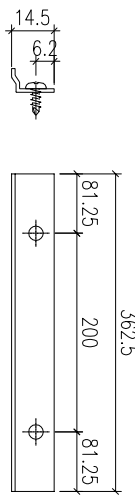
 美特鋁質 有限公司 MIDI Aluminium Fabricator Ltd.				類別		物料號		
修改	-	-		制圖	HHQ	2022.7.25	圖號	AW20a-FPX-LJ2
日期	-	-		復核	WLQ	2022.7.25	數量	
				批准			位置	



加工數量
1

工程號	J-857	地盤	啟德6552	附 件
名稱	反拍线挡胶铝角		採用	
材料	X86042		地盤	
顏色	MILL		工廠	

 美特鋁質 有限公司 MIDI Aluminium Fabricator Ltd.				類別		物料號		
				制圖	HHQ	2022.7.25	圖號	AW20a-FPX-LJ1
修改	-	-		復核	WLQ	2022.7.25	數量	
日期	-	-		批准			位置	

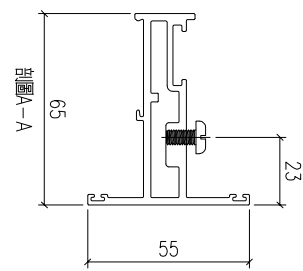
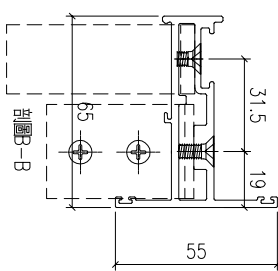
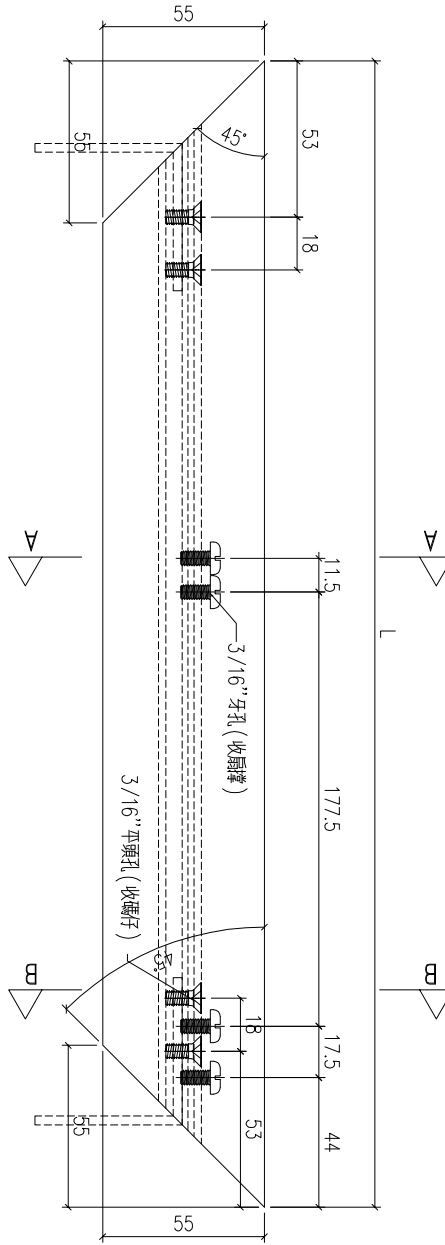


加工數量
2

工程號	J-857	地盤	啟德6552	附 件
名稱	反拍线挡胶铝角		探用	
材料	X86042		地盤	
顏色	MILL		工廠	

 美特鋁質 有限公司 MIDI Aluminium Fabricator Ltd.				類別		物料號	
修改	-	-		制圖	HHQ	2022.7.25	圖號 AW20a-1
日期	-	-		復核	WLQ	2022.7.25	數量
				批准			位置

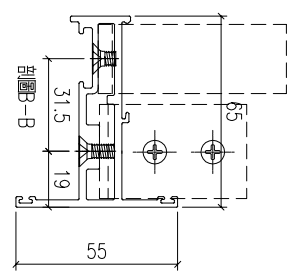
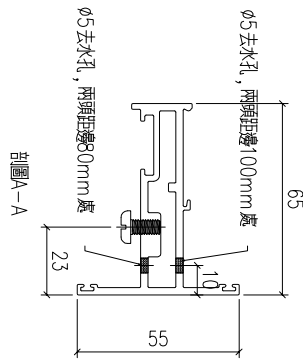
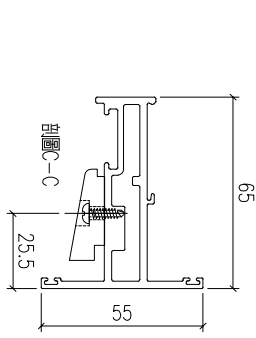
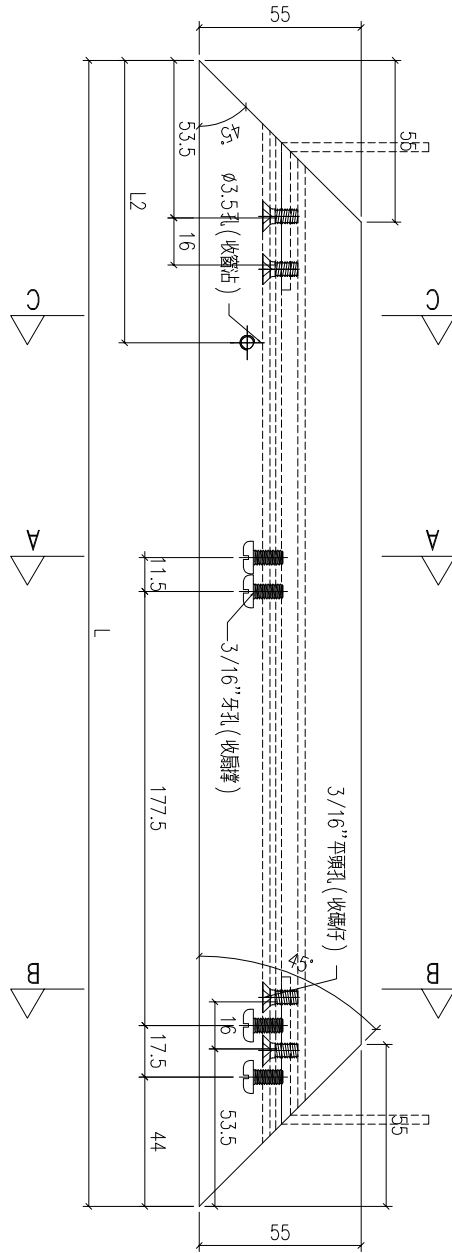
物料編號	長度 L	數量
AW20a-1	521.5	1



工程號	J-857	地盤	啟德6552	附 件
名稱	窗玉料		採用	
材料	X86025		地盤	
顏色	深灰色		工廠	

 美特鋁質 有限公司 MIDI Aluminium Fabricator Ltd.				類別		物料號	
修改	-	-		制圖	HHQ	2022.7.25	圖號 AW20a-2
日期	-	-		復核	WLQ	2022.7.25	數量
				批准			位置

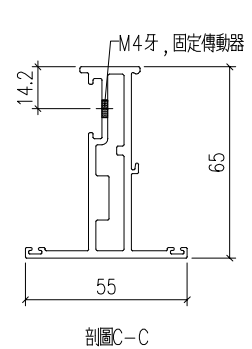
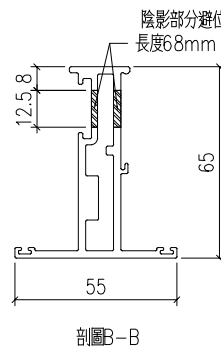
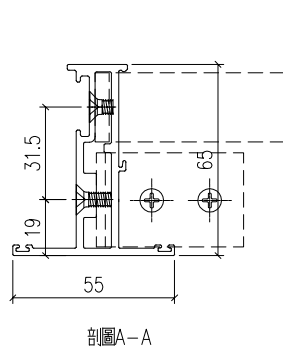
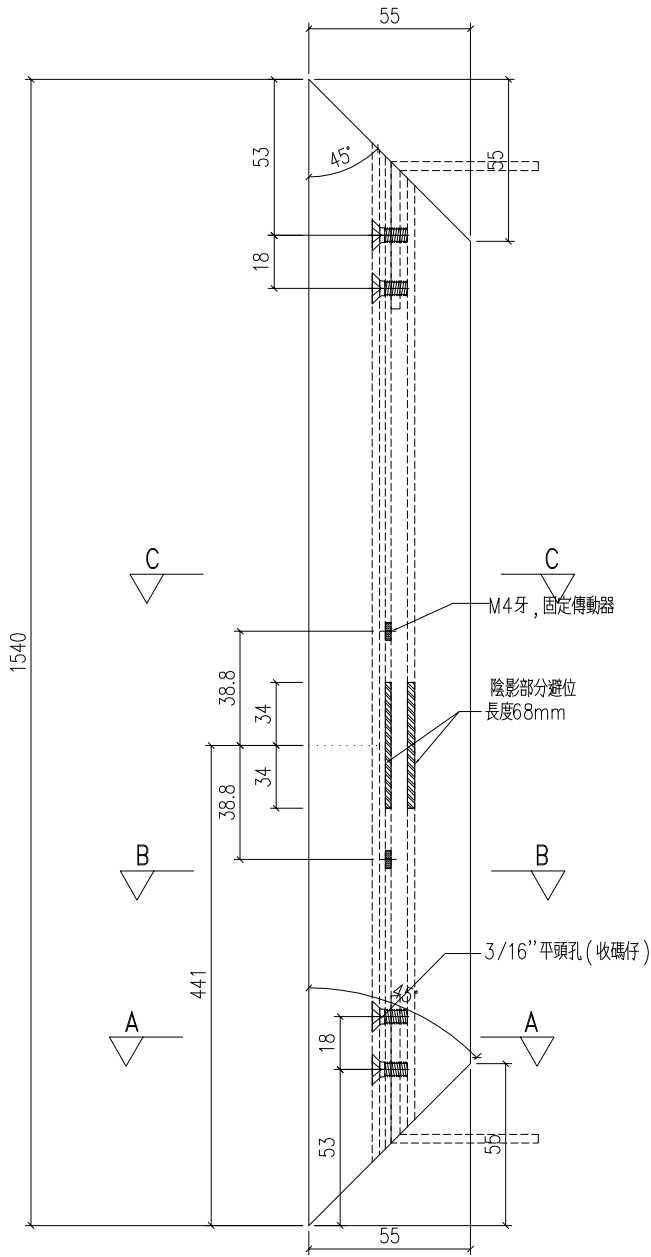
物料編號	長度 L	L2	數量
AW20a-2	521.5	80	1



工程號	J-857	地盤	啟德6552	附件
名稱	窗玉料	採用		
材料	X86025	地盤		
顏色	深灰色	工廠		

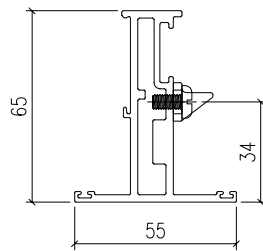
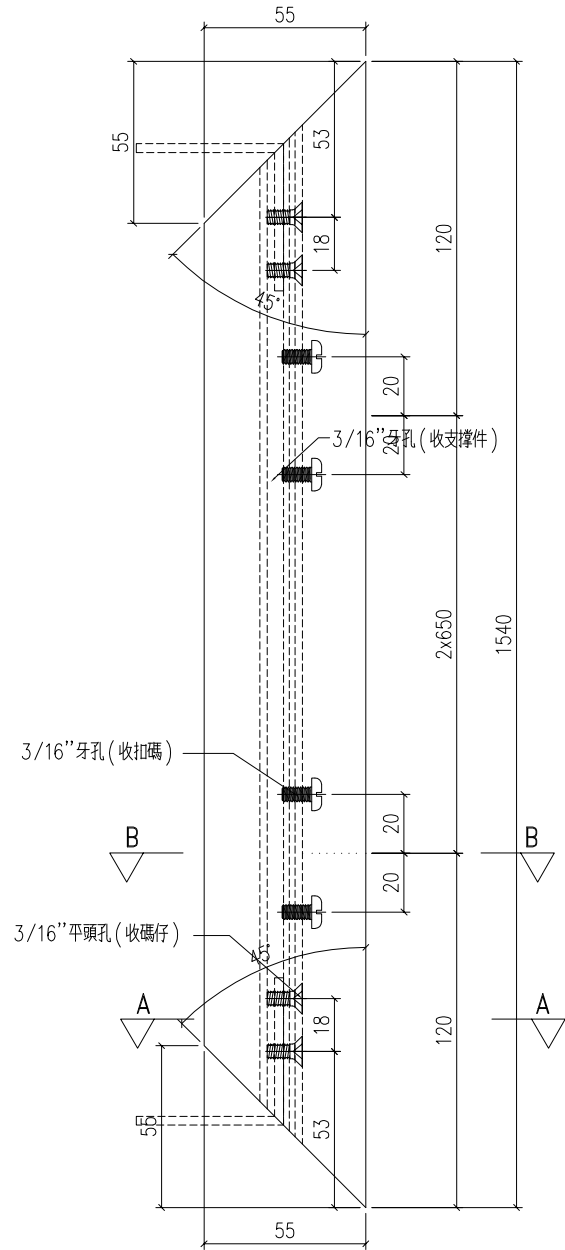
類別		物料號	
制圖	HHQ	2022.7.25	圖號 AW20a-3
修改	-	-	數量
日期	-	-	位置
	復核	WLQ	2022.7.25
	批准		

物料編號		數量
AW20a-3		1

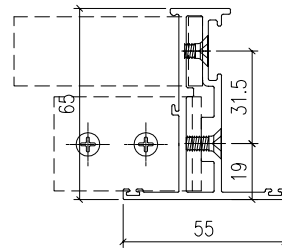


工程號	J-857	地盤	啟德6552	附 件
名稱	窗玉料	採用		
材料	X86025	地盤		
顏色	深灰色	工廠		

 美特鋁質 有限公司 MIDI Aluminium Fabricator Ltd.				類別		物料號	
修改	-	-		制圖	HHQ	2022.7.25	圖號 AW20a-4
日期	-	-		復核	WLQ	2022.7.25	數量
				批准			位置

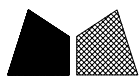


剖面B-B



剖面A-A

工程號	J-857	地盤	啟德6552	附 件
名稱	窗玉料	採用		
材料	X86025	地盤		
顏色	深灰色	工廠		

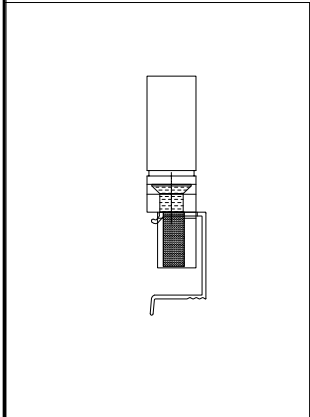
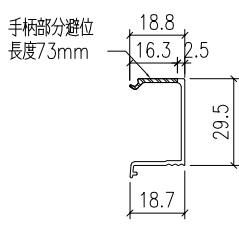
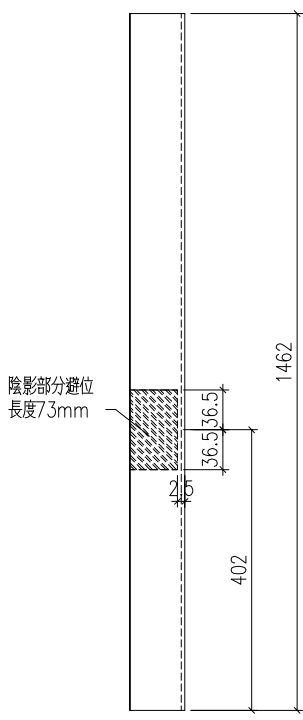


美特鋁質 有限公司
MIDI Aluminium Fabricator Ltd.

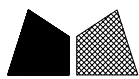
類別		物料號		
制圖	HHQ	2022.7.25	圖號	AW20a-BX-L3
復核	WLQ	2022.7.25	數量	
批准			位置	

修改	-	-		
日期	-	-		

物料編號	數量
AW20a-BX-L3	1



工程號	J-857	地盤	啟德6552	附 件
名稱	玻璃線	採用		
材料	X85966	地盤		
顏色	深灰色	工廠		

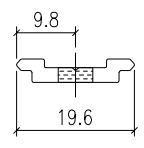
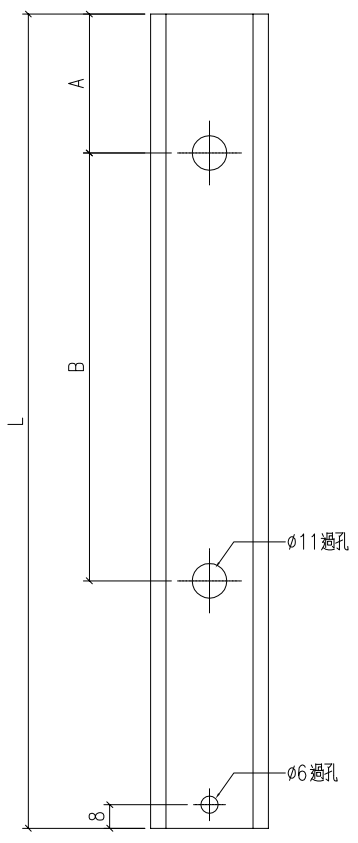


美特鋁質 有限公司
MIDI Aluminium Fabricator Ltd.

類別		物料號	
制圖	HHQ	2022. 7. 25	圖號 AW20a-LB1
復核	WLQ	2022. 7. 25	數量
批准			位置

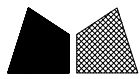
修改	-	-	
日期	-	-	

物料編號	長度 L	A	B	數量
AW20a-LB1	930	15	2x435	1
AW20a-LB2	291	15	0	1



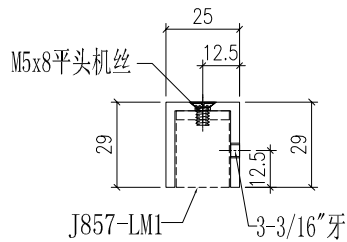
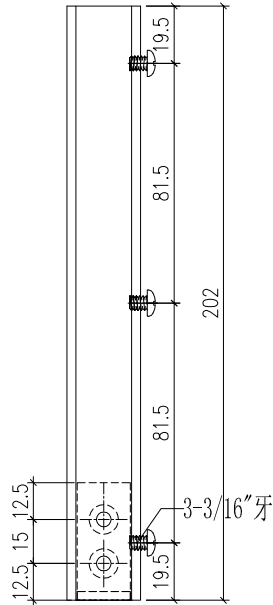
工程號	J-857	地盤	啟德6552
名稱	拉巴加工圖	採用	
材料	H122785	地盤	
顏色	深灰色	工廠	

附件



美特鋁質 有限公司
MIDI Aluminium Fabricator Ltd.

類別		物料號		
制圖	HHQ	2022.7.25	圖號	J857-LH1R
修改	-	-	數量	1
日期	-	-	位置	
復核	WLQ	2022.7.25		
批准				

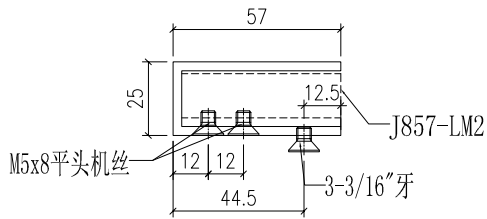
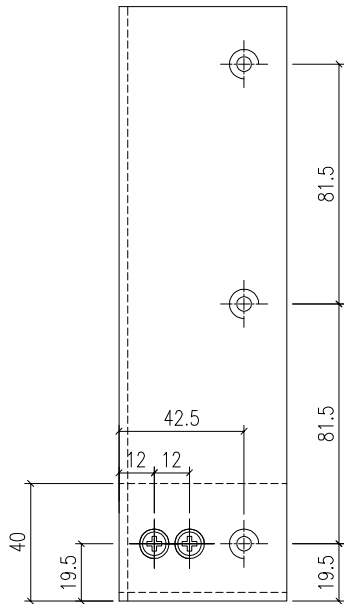


工程號	J-857	地盤	啟德6552	附 件
名稱	鋁槽加工圖		採用	
材料	H99669 (25x29x3 鋁槽)		地盤	
顏色	深灰色		工廠	



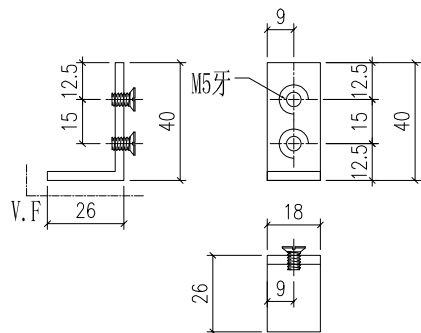
美特鋁質 有限公司
MIDI Aluminium Fabricator Ltd.

類別		物料號		
制圖	HHQ	2022.7.25	圖號	J857-LH2L
修改	-	-	數量	1
日期	-	-	位置	
復核	WLQ	2022.7.25		
批准				

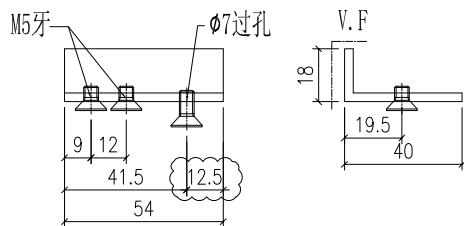


工程號	J-857	地盤	啟德6552	附 件
名稱	鋁槽加工圖		採用	
材料	X86176(25x57x3鋁槽)		地盤	
顏色	深灰色		工廠	

 美特鋁質 有限公司 MIDI Aluminium Fabricator Ltd.				類別		物料號	
修改	-	-		制圖	HHQ	2022.7.25	圖號 J857-LM1
日期	-	-		復核	WLQ	2022.7.25	數量
				批准			位置



铝角编号: J857-LM1
数量: 1

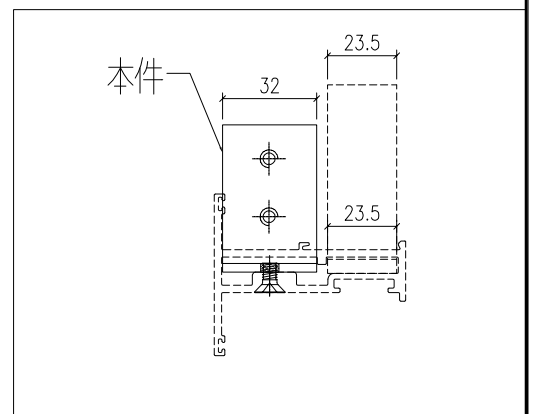
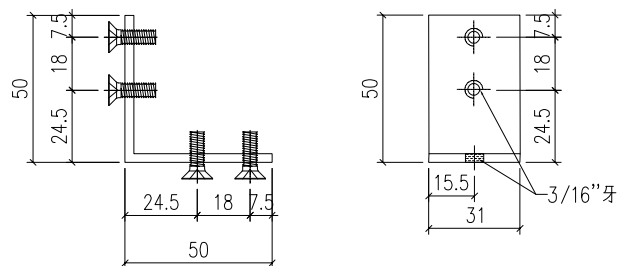


铝角编号: J857-LM2
数量: 1

工程號	J-857	地盤	啟德6552	附件
名稱	攔河底托鋁角加工圖		採用	
材料	L044(40x40x3鋁角)		地盤	
顏色	深灰色		工廠	

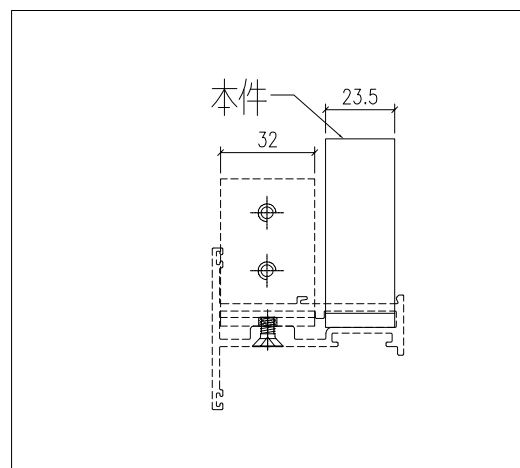
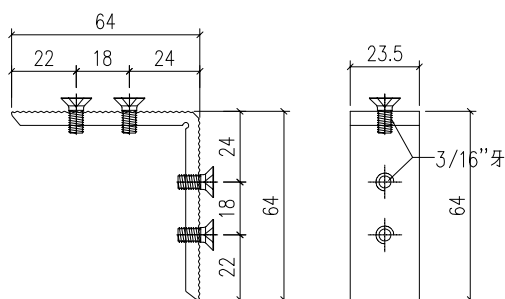
 美特鋁質 有限公司 MIDI Aluminium Fabricator Ltd.				類別		物料號	
修改	-	-		制圖	HHQ	2021. 11. 19	圖號 J857-CY-LJ1
日期	-	-		復核	WLQ	2021. 11. 19	數量 4
				批准			位置

已做0.5mm 搶位



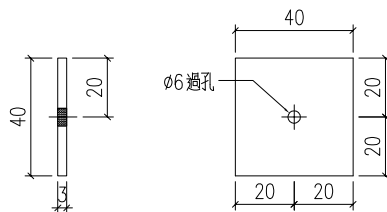
工程號	J-857	地盤	啟德6552	附 件
名稱	鋁角加工圖		採用	
材料	L067 (50x50x3mm鋁角)		地盤	
顏色	MILL		工廠	

 美特鋁質 有限公司 MIDI Aluminium Fabricator Ltd.				類別		物料號	
				制圖	HHQ	2021. 11. 19	圖號 J857-CY-LJ2
修改	-	-		復核	WLQ	2021. 11. 19	數量 4
日期	-	-		批准			位置



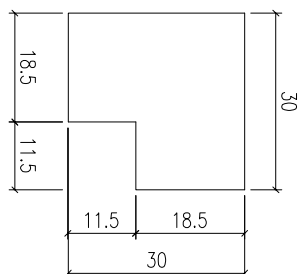
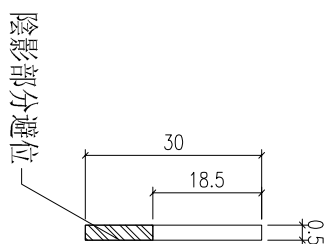
工程號	J-857	地盤	啟德6552	附 件
名稱	撞角碼加工圖		採用	
材料	X86040		地盤	
顏色	MILL		工廠	

 美特鋁質 有限公司 MIDI Aluminium Fabricator Ltd.				類別		物料號		
				制圖	HHQ	2021. 11. 19	圖號	J857-CY-LJ3
修改	-	-		復核	WLQ	2021. 11. 19	數量	4
日期	-	-		批准			位置	



工程號	J-857	地盤	啟德6552	附 件
名稱	40x3mm 鋁巴 (百葉玉墊巴)		探用	
材料	C127		地盤	
顏色	MILL		工廠	

 美特鋁質 有限公司 MIDI Aluminium Fabricator Ltd.				類別		物料號	
修改	-	-		制圖	HHQ	2022. 1. 4	圖號 J857-GK-FSP2
日期	-	-		復核	WLQ	2022. 1. 4	數量 -
				批准			位置



加工数量：2

工程號	J-857	地盤	啟德6552	附 件
名稱	梗框防水片加工圖		採用	
材料	0.5mm鋁片		地盤	
顏色	MILL		工廠	

鋁材開料總表

工程號碼: J-857 工程名稱: 啟德6552

序號	鋁料編號	名稱	表面處理		開料長度	實用長料總數量		浪費率(%)
			顏色	層厚		支數	長度	
1	B2257	百葉玉巴	深灰色		5800	1	5800	89.21
2	H122785	拉巴	深灰色		5800	1	5800	78.47
3	H99669	拦河槽	深灰色		5800	1	5800	96.10
4	X86176	拦河槽	深灰色		5800	1	5800	96.10
5	K00332	墊通	MILL		5800	1	5800	96.33
7	X85966	玻璃线	深灰色		5800	2	11600	36.17
9	X85970	上生下生中橫	深灰色		5500	1	5500	83.04
10	X86025	窗玉	深灰色		5800	1	5800	28.29
11	X86026	生底橫	深灰色		4800	1	4800	80.77
14	X86034	企工2	深灰色		5000	1	5000	68.88
15	X86035	反拍线	深灰色		4300	1	4300	82.49
16	X86037	百叶片	深灰色		5600	1	5600	38.29
17	X86039	反拍线2	深灰色		4300	1	4300	92.47
18	X86042	反拍线挡水角	MILL		5600	1	5600	81.13
19	X86043	百葉頂挡水角	深灰色		4600	1	4600	80.91
20	X86107	百叶底片	深灰色		5600	1	5600	84.30
22	X86177	生边企	深灰色		4800	1	4800	59.21
23	X86179	梗邊企	深灰色		5250	1	5250	62.70
27	X86183	百叶頂橫	深灰色		4600	1	4600	79.93
29	L044	40x40x3鋁角	MILL		5800	1	5800	98.28
30	L067	50x50x3mm鋁角	MILL		5600	1	5600	97.14
31	X86040	窗玉撞角碼	MILL		5800	1	5800	97.76
32	C127	40x3mm鋁巴	MILL		5800	1	5800	96.62

送至: _____

由: _____

日期: _____

簡短說明: _____

共24頁 第1頁

打印日期: 2022-7-25 打印時間: 17:23

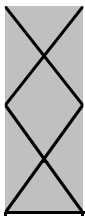
工程號碼: J-857, 工程名稱: 啟德6552

開料長度: 5800, 總長料支數: 1, 總開料支數: 4

鋸片厚度(mm): 4, 料頭尾總切除(mm): 20, 浪費率(%): 96.62

鋁材開料清單 C127

鋁料 長度	窗號	編號(用料狀況)	實用長度(長料開數)	需要 支數	開料 支數	長料 支數	餘料 支數	編號(剩餘長度)
5800	J857-CY-LJ3	1	40.0	4	4	1	0	1@(5604)x1



工程號碼:J-857, 工程名稱:啟德6552

開料長度:5800, 總長料支數:1, 總開料支數:4

鋸片厚度(mm):4, 料頭尾總切除(mm):20, 浪費率(%):97.76

鋁材開料清單 X86040

鋁料 長度	窗號	編號(用料狀況)	實用長度(長料開數)	需要 支數	開料 支數	長料 支數	餘料 支數	編號(剩餘長度)
5800	J857-CY-LJ2	1	23.5	4	4	1	0	1@(5670)x1

工程號碼:J-857, 工程名稱:啟德6552

開料長度:5600, 總長料支數:1, 總開料支數:4

鋸片厚度(mm):4, 料頭尾總切除(mm):20, 浪費率(%):97.14

鋁材開料清單 L067

鋁料 長度	窗號	編號(用料狀況)	實用長度(長料開數)	需要 支數	開料 支數	長料 支數	餘料 支數	編號(剩餘長度)
5600	J857-CY-LJ1	1	31.0	4	4	1	0	1@(5440)x1

鋁材開料清單 L044

鋁料 長度	窗號	編號(用料狀況)	實用長度(長料開數)	需要 支數	開料 支數	長料 支數	餘料 支數	編號(剩餘長度)
5800	J857-LM2	1	54.0	1	1	1	0	1@(5722)x1
5800	J857-LM1	(餘料)1	18.0	1	1	0	1	1@(5700)x1

工程號碼:J-857, 工程名稱:啟德6552

開料長度:4600, 總長料支數:1, 總開料支數:1

鋸片厚度(mm):4, 料頭尾總切除(mm):20, 浪費率(%):79.93

鋁材開料清單 X86183

鋁料 長度	窗號	編號(用料狀況)	實用長度(長料開數)	需要 支數	開料 支數	長料 支數	餘料 支數	編號(剩餘長度)
4600	AW20a-BYD1	1	899.0	1	1	1	0	1@(3677)x1

工程號碼: J-857, 工程名稱: 啟德6552

開料長度: 5250, 總長料支數: 1, 總開料支數: 1

鋸片厚度(mm): 4, 料頭尾總切除(mm): 20, 浪費率(%): 62.7

鋁材開料清單 X86179

鋁料 長度	窗號	編號(用料狀況)	實用長度(長料開數)	需要 支數	開料 支數	長料 支數	餘料 支數	編號(剩餘長度)
5250	J857-GBQ-20L	1	1934.0	1	1	1	0	1@(3292)x1

工程號碼:J-857, 工程名稱:啟德6552

開料長度:4800, 總長料支數:1, 總開料支數:1

鋸片厚度(mm):4, 料頭尾總切除(mm):20, 浪費率(%):59.21

鋁材開料清單 X86177

鋁料 長度	窗號	編號(用料狀況)	實用長度(長料開數)	需要 支數	開料 支數	長料 支數	餘料 支數	編號(剩餘長度)
4800	J857-KBQ-20R	1	1934.0	1	1	1	0	1@(2842)x1

工程號碼: J-857, 工程名稱: 啟德6552

開料長度: 5600, 總長料支數: 1, 總開料支數: 1

鋸片厚度(mm): 4, 料頭尾總切除(mm): 20, 浪費率(%): 84.3

鋁材開料清單 X86107

鋁料 長度	窗號	編號(用料狀況)	實用長度(長料開數)	需要 支數	開料 支數	長料 支數	餘料 支數	編號(剩餘長度)
5600		1	855.0	1	1	1	0	1@(4721)x1

工程號碼: J-857, 工程名稱: 啟德6552

開料長度: 4600, 總長料支數: 1, 總開料支數: 1

鋸片厚度(mm): 4, 料頭尾總切除(mm): 20, 浪費率(%): 80.91

鋁材開料清單 X86043

鋁料 長度	窗號	編號(用料狀況)	實用長度(長料開數)	需要 支數	開料 支數	長料 支數	餘料 支數	編號(剩餘長度)
4600	AW20a-DSJ1	1	854.0	1	1	1	0	1@(3722)x1

工程號碼:J-857, 工程名稱:啟德6552

開料長度:5600, 總長料支數:1, 總開料支數:3

鋸片厚度(mm):4, 料頭尾總切除(mm):20, 浪費率(%):81.13

鋁材開料清單 X86042

鋁料 長度	窗號	編號(用料狀況)	實用長度(長料開數)	需要 支數	開料 支數	長料 支數	餘料 支數	編號(剩餘長度)
5600	AW20a-FPX-LJ1	1	362.5	2	2	1	0	1@(4847)x1
5600	AW20a-FPX-LJ2	(餘料)1	300.0	1	1	0	1	1@(4543)x1

工程號碼:J-857, 工程名稱:啟德6552

開料長度:4300, 總長料支數:1, 總開料支數:1

鋸片厚度(mm):4, 料頭尾總切除(mm):20, 浪費率(%):92.47

鋁材開料清單 X86039

鋁料 長度	窗號	編號(用料狀況)	實用長度(長料開數)	需要 支數	開料 支數	長料 支數	餘料 支數	編號(剩餘長度)
4300	AW20a-QFP1	1	300.0	1	1	1	0	1@(3976)x1

工程號碼: J-857, 工程名稱: 啟德6552

開料長度: 5600, 總長料支數: 1, 總開料支數: 4

鋸片厚度(mm): 4, 料頭尾總切除(mm): 20, 浪費率(%): 38.29

鋁材開料清單 X86037

鋁料 長度	窗號	編號(用料狀況)	實用長度(長料開數)	需要 支數	開料 支數	長料 支數	餘料 支數	編號(剩餘長度)
5600		1	855.0	4	4	1	0	1@(2144)x1

工程號碼:J-857, 工程名稱:啟德6552

開料長度:4300, 總長料支數:1, 總開料支數:2

鋁材開料清單 X86035

鋸片厚度(mm):4, 料頭尾總切除(mm):20, 浪費率(%):82.49

鋁料 長度	窗號	編號(用料狀況)	實用長度(長料開數)	需要 支數	開料 支數	長料 支數	餘料 支數	編號(剩餘長度)
4300	AW20a-HFP1	(餘料)1, 1	362.5	2	2	1	1	1@(3547)x1 1@(3913.5)x1

工程號碼:J-857, 工程名稱:啟德6552

開料長度:5000, 總長料支數:1, 總開料支數:1

鋸片厚度(mm):4, 料頭尾總切除(mm):20, 浪費率(%):68.88

鋁材開料清單 X86034

鋁料 長度	窗號	編號(用料狀況)	實用長度(長料開數)	需要 支數	開料 支數	長料 支數	餘料 支數	編號(剩餘長度)
5000	J857-QG20	1	1532.0	1	1	1	0	1@(3444)x1

工程號碼:J-857, 工程名稱:啟德6552

開料長度:4800, 總長料支數:1, 總開料支數:1

鋸片厚度(mm):4, 料頭尾總切除(mm):20, 浪費率(%):80.77

鋁材開料清單 X86026

鋁料 長度	窗號	編號(用料狀況)	實用長度(長料開數)	需要 支數	開料 支數	長料 支數	餘料 支數	編號(剩餘長度)
4800	AW20a-SDH1	1	899.0	1	1	1	0	1@(3877)x1

鋁材開料清單 X86025

鋁料 長度	窗號	編號(用料狀況)	實用長度(長料開數)	需要 支數	開料 支數	長料 支數	餘料 支數	編號(剩餘長度)
5800	AW20a-4	(餘料)1	1540.0	2	1	0	1	1@(2692)x1
5800	AW20a-3	1	1540.0		1	1	0	1@(4236)x1
5800	AW20a-1, AW20a-2	(餘料)1, 1	521.5	2	2	0	2	1@(2166.5)x1 1@(1641)x1

鋁材開料清單 X85970

工程號碼:J-857, 工程名稱:啟德6552
開料長度:5500, 總長料支數:1, 總開料支數:1
鋸片厚度(mm):4, 料頭尾總切除(mm):20, 浪費率

鋁料 長度	窗號	編號(用料狀況)	實用長度(長料開數)	需要 支數	開料 支數	長料 支數	餘料 支數	編號(剩餘長度)
5500	AW20a-SZH1	1	909.0	1	1	1	0	1@(4567)x1

工程號碼:J-857, 工程名稱:啟德6552

開料長度:5800, 總長料支數:2, 總開料支數:8

鋸片厚度(mm):4, 料頭尾總切除(mm):20, 浪費率(%):36.17

鋁材開料清單 X85966

鋁料 長度	窗號	編號(用料狀況)	實用長度(長料開數)	需要 支數	開料 支數	長料 支數	餘料 支數	編號(剩餘長度)
5800		(餘料)1	1462.0	4	2	0	1	1@(1382)x1
5800	AW20a-BX-L3,	1-2	1462.0		2	2	0	1-2@(4314)x2
5800		(餘料)1	411.5	2	2	0	1	1@(551)x1
5800		(餘料)1-2	330.5	2	2	0	2	1@(216.5)x1 2@(3979.5)x1

鋁材開料清單 K00332

工程號碼:J-857, 工程名稱:啟德6552
開料長度:5800, 總長料支數:1, 總開料支數:6
鋸片厚度(mm):4, 料頭尾總切除(mm):20, 浪費率

鋁料 長度	窗號	編號(用料狀況)	實用長度(長料開數)	需要 支數	開料 支數	長料 支數	餘料 支數	編號(剩餘長度)
5800		1	29.5	2	2	1	0	1@(5713)x1
5800		(餘料)1	27.5	4	4	0	1	1@(5587)x1

工程號碼:J-857, 工程名稱:啟德6552

開料長度:5800, 總長料支數:1, 總開料支數:1

鋸片厚度(mm):4, 料頭尾總切除(mm):20, 浪費率(%):96.1

鋁材開料清單 X86176

鋁料 長度	窗號	編號(用料狀況)	實用長度(長料開數)	需要 支數	開料 支數	長料 支數	餘料 支數	編號(剩餘長度)
5800	J857-LH2L	1	202.0	1	1	1	0	1@(5574)x1

工程號碼:J-857, 工程名稱:啟德6552

開料長度:5800, 總長料支數:1, 總開料支數:1

鋸片厚度(mm):4, 料頭尾總切除(mm):20, 浪費率(%):96.1

鋁材開料清單 H99669

鋁料 長度	窗號	編號(用料狀況)	實用長度(長料開數)	需要 支數	開料 支數	長料 支數	餘料 支數	編號(剩餘長度)
5800	J857-LH1R	1	202.0	1	1	1	0	1@(5574)x1

工程號碼:J-857, 工程名稱:啟德6552

開料長度:5800, 總長料支數:1, 總開料支數:2

鋸片厚度(mm):4, 料頭尾總切除(mm):20, 浪費率(%):78.47

鋁材開料清單 H122785

鋁料 長度	窗號	編號(用料狀況)	實用長度(長料開數)	需要 支數	開料 支數	長料 支數	餘料 支數	編號(剩餘長度)
5800	AW20a-LB1	1	930.0	1	1	1	0	1@(4846)x1
5800	AW20a-LB2	(餘料)1	291.0	1	1	0	1	1@(4551)x1

工程號碼:J-857, 工程名稱:啟德6552

開料長度:5800, 總長料支數:1, 總開料支數:2

鋸片厚度(mm):4, 料頭尾總切除(mm):20, 浪費率(%):89.21

鋁材開料清單 B2257

鋁料 長度	窗號	編號(用料狀況)	實用長度(長料開數)	需要 支數	開料 支數	長料 支數	餘料 支數	編號(剩餘長度)
5800		1	299.0	2	2	1	0	1@(5174)x1