



工程指示 / 要求簡箋 ENGINEER INSTRUCTIONS(E.I.)

工程指示編號:	EI- 4124 / r2	修改版本:	-
	HK- 1226 / r2		
工程編號:	J 857	工程名稱:	NKIL6552
收件人:	生統	發件人:	Nero HO
工程項目:	幕牆單元件 - 地盤用鋁料加工圖(T6低層單位C及單位D用牆身碼)	日期:	26/07/2022

<input type="checkbox"/> 原合約工程包	<input type="checkbox"/> 原合約工程加 / 減賬 QT-	<input type="checkbox"/> 新工程報價 QT-
---------------------------------	--	------------------------------------

信件批核號碼/圖紙參考編號:	批核模具圖紙編號:
客戶指示附件:	管理內部批簽署:

<input type="checkbox"/> 初步鋁料 B.M.	<input type="checkbox"/> 加工拆圖, 然後生產	<input type="checkbox"/> 尺寸表
<input type="checkbox"/> 正式鋁料 B.M.	<input type="checkbox"/> 技術上資料 / 指示	<input type="checkbox"/> 報價
<input type="checkbox"/> 配件 B.M.	<input type="checkbox"/> 樣辦或貨品說明書	<input type="checkbox"/> 分判合約
<input type="checkbox"/> 其他:		

內容: 請依附頁加工圖, 生產加工牆身碼送地盤。
完成上列要求日期: 28/07/2022

國內

<input type="checkbox"/> 生產技術總監	<input type="checkbox"/> 連附件	<input type="checkbox"/> 技術部	<input type="checkbox"/> 連附件	<input type="checkbox"/> 生產部	<input type="checkbox"/> 連附件
<input type="checkbox"/> 採購部	<input type="checkbox"/> 連附件	<input checked="" type="checkbox"/> 生產統籌部	<input checked="" type="checkbox"/> 連附件	<input type="checkbox"/> 報關組	<input type="checkbox"/> 連附件
<input type="checkbox"/> 質檢部	<input type="checkbox"/> 連附件	<input type="checkbox"/> 會計部	<input type="checkbox"/> 連附件	<input type="checkbox"/> 機械設計部	<input type="checkbox"/> 連附件
<input type="checkbox"/> 香港辦	<input type="checkbox"/> 連附件	<input type="checkbox"/> 其他:			

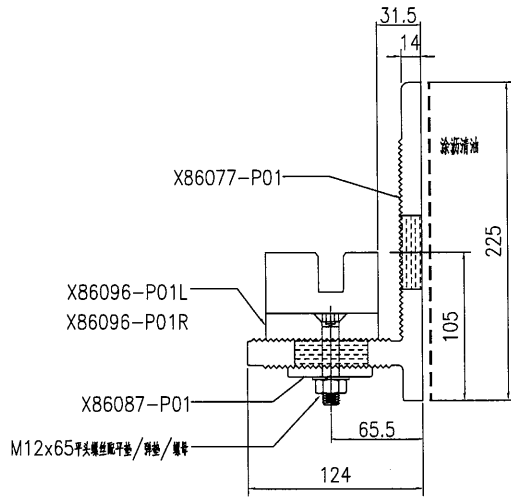
<input type="checkbox"/> 行政部	<input type="checkbox"/> 連附件	<input type="checkbox"/> 會計部	<input type="checkbox"/> 連附件	<input type="checkbox"/> 統籌部	<input type="checkbox"/> 連附件	<input type="checkbox"/> 工程部	<input type="checkbox"/> 連附件
<input type="checkbox"/> 採購部	<input type="checkbox"/> 連附件	<input type="checkbox"/> QS部	<input type="checkbox"/> 連附件	<input type="checkbox"/> 地盤管理	<input type="checkbox"/> 連附件	<input type="checkbox"/> 維修部	<input type="checkbox"/> 連附件

*發件人簽署:	<i>hru</i>	*組別成員批核簽署:	<i>IP</i>
傳遞編號:	HK1226 / r2	項目經理簽署:	



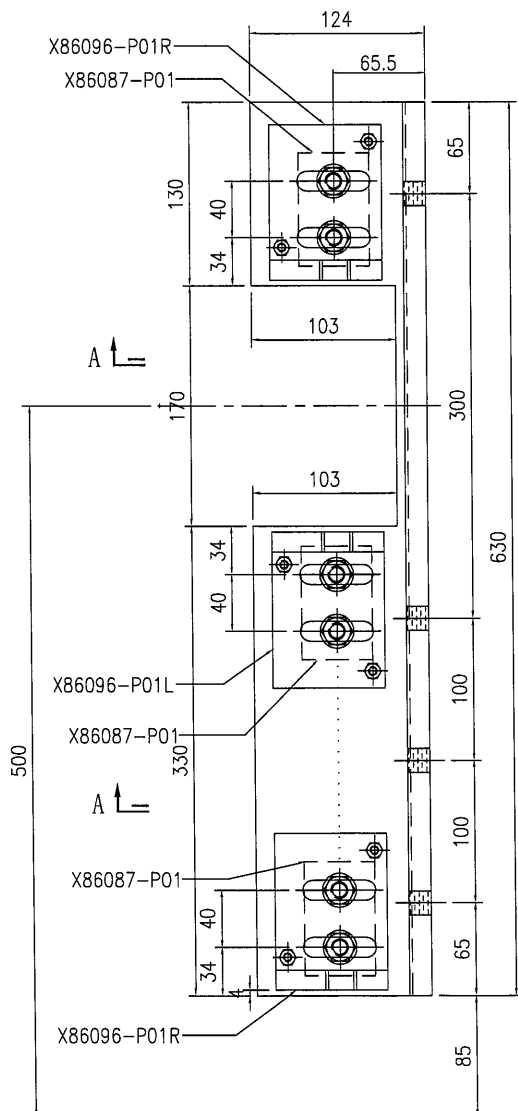
美特鋁質有限公司  
MIDI Aluminium Fabricator Ltd.

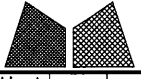
工程號	J857	類別		物料號	-							
地盤	啟德6552	制圖	李傳鵬	2022-02-24	圖號	BK-P02b						
修改	-	採用工廠	-	地盤	✓	圖紙名稱	牆身碼組裝圖	復核	練松文	2022-02-25	數量	5
日期	-	材料顏色	-	材料	-	批准	林仁安	2022-02-26	單件重量	-	(KG)	



SECTION A-A

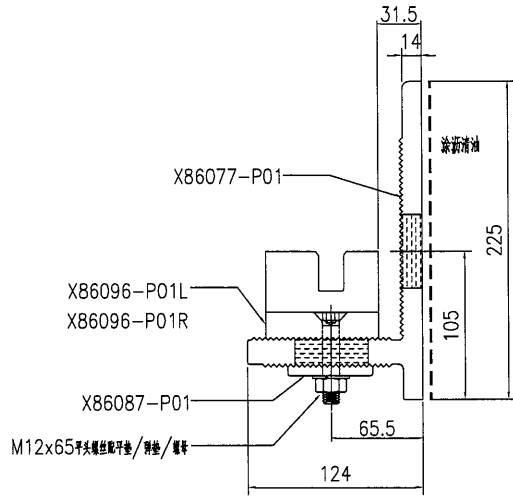
X86096-P01R	2
X86096-P01L	1
X86077-P02b	1
X86087-P01	3
編號	數量





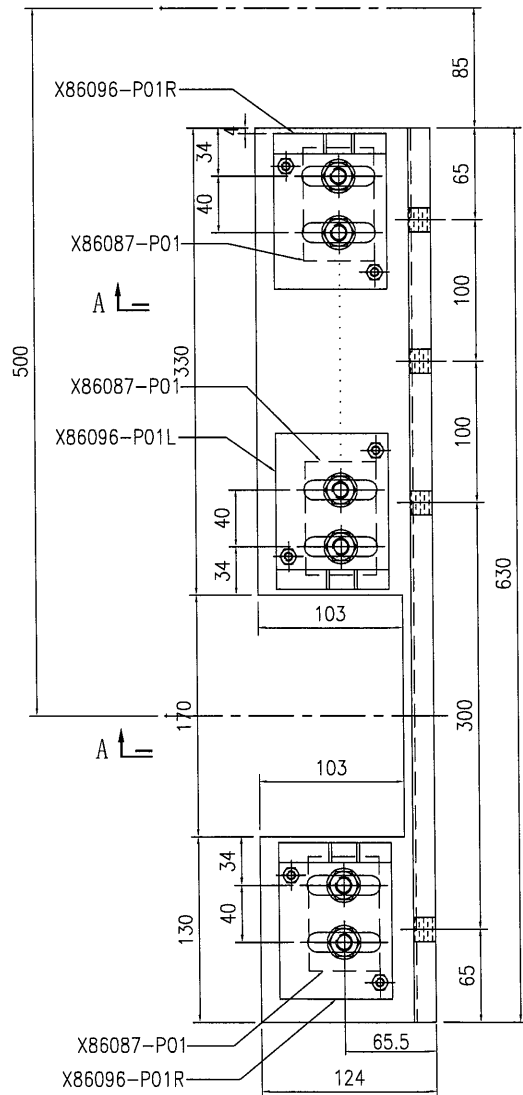
美特鋁質有限公司  
MIDI Aluminium Fabricator Ltd.

工程號	J857	類別		物料號	-
地盤	啟德6552	制圖	李傳鵬	2022-02-24	圖號 BK-P03b
修改	-	採用工廠	-	地盤	✓
日期	-	材料顏色	-	材料	-
图纸名称	墙身码组装图	復核	練松文	2022-02-25	數量 5
		批准	林仁安	2022-02-26	單件重量 - (KG)

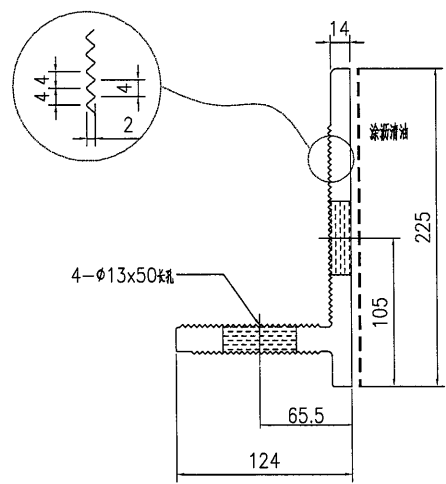


SECTION A-A

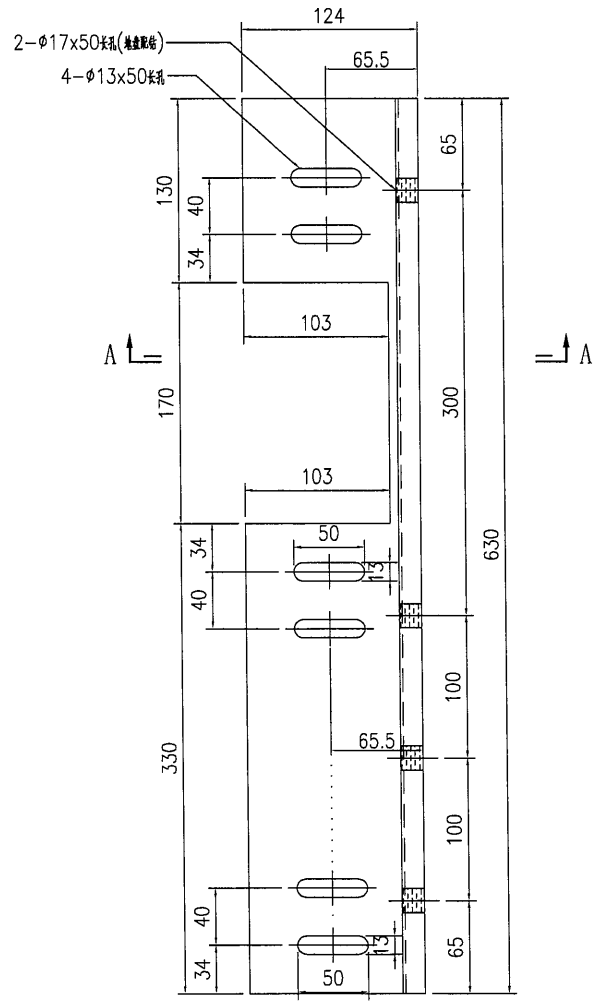
X86096-P01R	1
X86096-P01L	2
X86077-P03b	1
X86087-P01	3
编号	数量



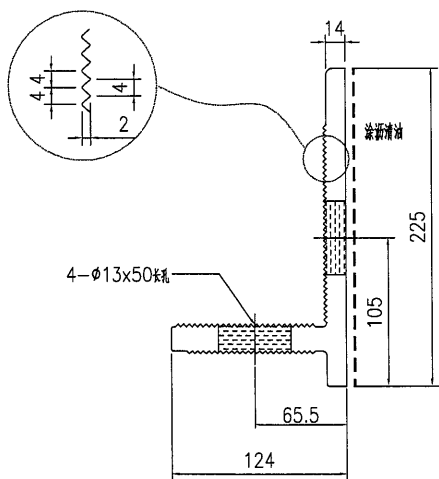
 <b>美特鋁質有限公司</b> MIDI Aluminium Fabricator Ltd.				工程號	J857	類別		物料號	-	
修改	-	-	-	地盤	啟德6552	制圖	李傳鵬	2022-02-24	圖號	X86077-P02b
日期	-	-	-	採用工廠	✓ 地盤	圖紙名稱	鋁固定碼加工圖	復核	練松文	2022-02-25
				材料顏色	鍍化	材料	X86077	批准	林仁安	2022-02-26
								數量	5	
								單件重量	-	(KG)



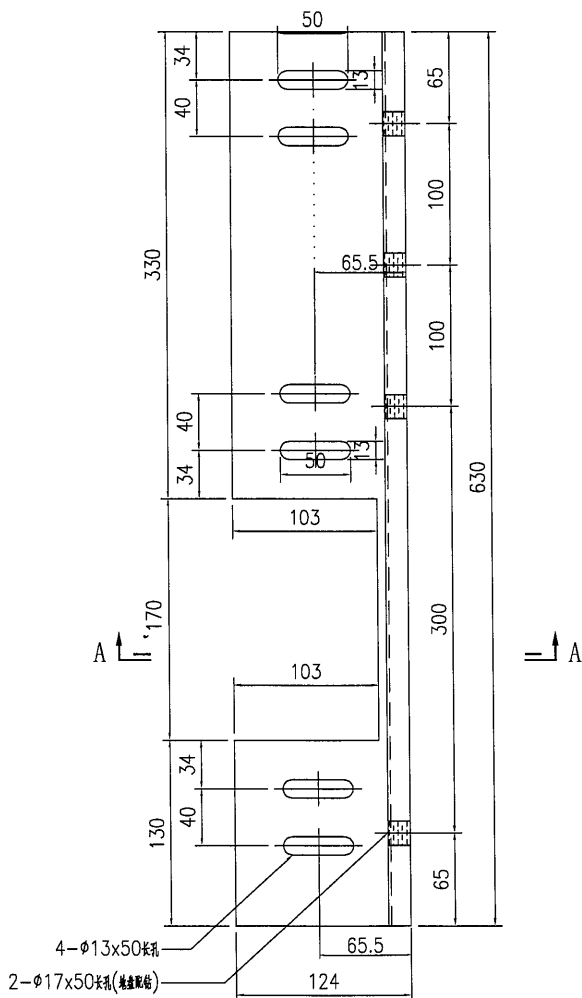
SECTION A-A

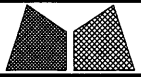


 <b>美特鋁質有限公司</b> MIDI Aluminium Fabricator Ltd.				工程號	J857	類別		物料號	-	
修改	-	-	-	地盤	啟德6552	制圖	李傳鵬	2022-02-24	圖號	X86077-P03b
日期	-	-	-	採用工廠	✓ 地盤	復核	練松文	2022-02-25	數量	5
				材料颜色	鉻化	批准	林仁安	2022-02-26	單件重量	- (KG)
				图纸名称	铝固定码加工图					
				材料	X86077					



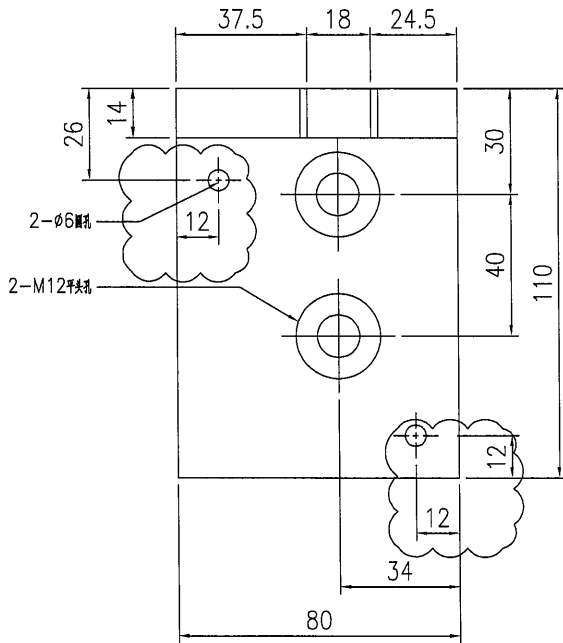
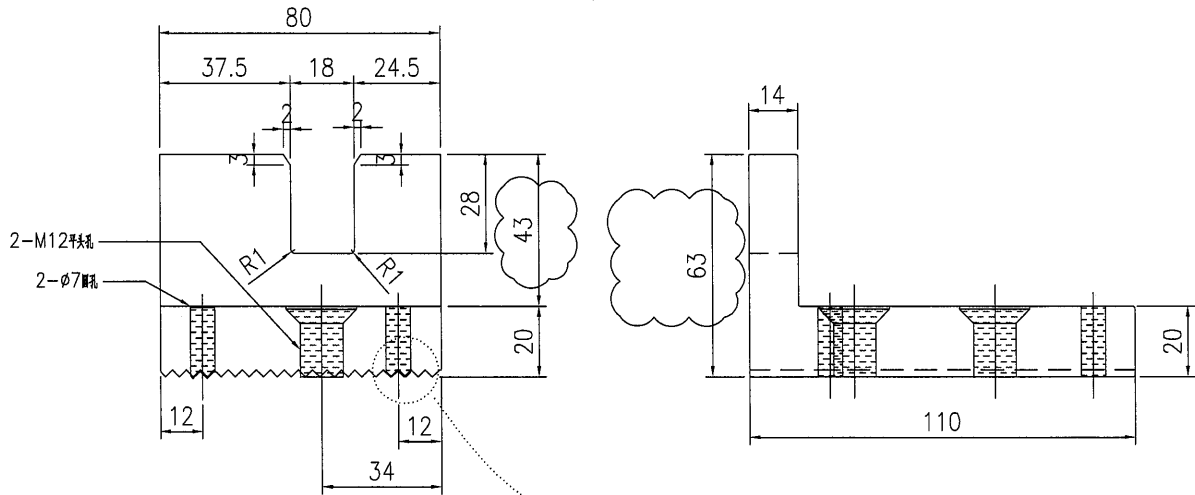
SECTION A-A



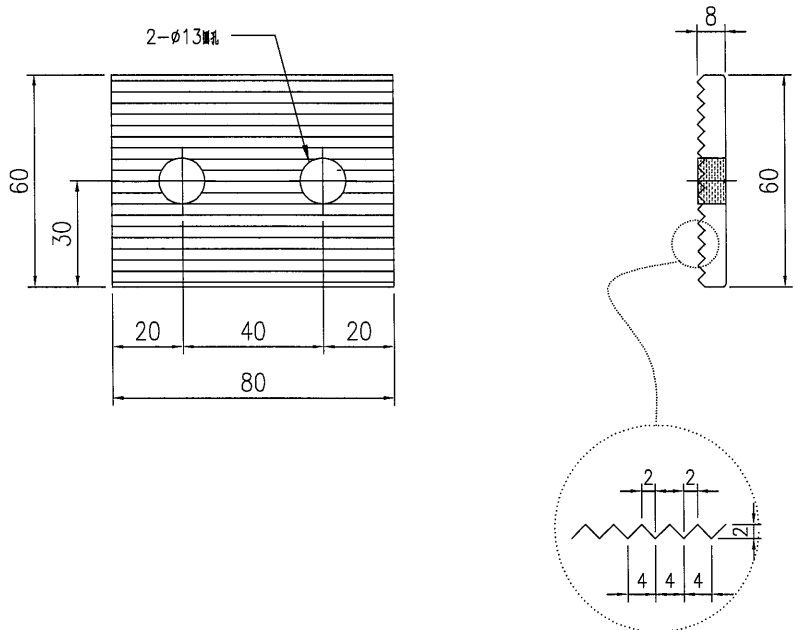


美特鋁質有限公司  
MIDI Aluminium Fabricator Ltd.

工程號	J857	類別		物料號	-							
地盘	啟德6552	制圖	李傳鵬	2022-02-24	圖號	X86096-P01L						
修改	A	採用工廠	✓	地盤	-	图纸名称	铝固定码加工图	復核	練松文	2022-02-25	數量	15
日期	03.02	材料颜色	MILL	材料	X86096	批准	林仁安	2022-02-26	單件重量	-	(KG)	



 <b>美特鋁質有限公司</b> MIDI Aluminium Fabricator Ltd.				工程號	J857	類別		物料號	-					
				地盘	啟德6552	制圖	李傳鵬	2022-02-24	圖號	X86087-P01				
修改	-	-	-	採用工廠	✓	地盤	-	图纸名称	铝介子加工图	復核	練松文	2022-02-25	數量	30
日期	-	-	-	材料颜色	MILL	材料	X86087	批准	林仁安	2022-02-26	單件重量	-	(KG)	



 <b>美特鋁質有限公司</b> MIDI Aluminium Fabricator Ltd.				工程號	J857	類別		物料號	-					
				地盘	啟德G552	制圖	李傳鵬	2022-02-24	圖號	X86096-P01R				
修改	A	-	-	採用工廠	✓	地盤	-	图纸名称	铝固定码加工图	復核	練松文	2022-02-25	數量	15
日期	03.02	-	-	材料颜色	MILL	材料	X86096	批准	林仁安	2022-02-26	單件重量	-	(KG)	

