

工程指示 / 要求簡箋 ENGINEER INSTRUCTIONS (E.I.)

工程指示編號:	EI- 4823/22	修改版本:	-
	HK- 1224/22		
工程編號:	J 857	工程名稱:	啟德6552
收件人:	生統	發件人:	Nero HO
工程項目:	幕牆單元件 - 地盤用鋁料加工圖(T1低層A單位用牆身碼)	日期:	25/07/2022

<input type="checkbox"/> 原合約工程包	<input type="checkbox"/> 原合約工程加 / 減賬 QT-	<input type="checkbox"/> 新工程報價 QT-
---------------------------------	--	------------------------------------

信件批核號碼/圖紙參考編號:	批核模具圖紙編號:
客戶指示附件:	管理內部批簽署:

<input type="checkbox"/> 初步鋁料 B.M.	<input type="checkbox"/> 加工拆圖, 然後生產	<input type="checkbox"/> 尺寸表
<input type="checkbox"/> 正式鋁料 B.M.	<input type="checkbox"/> 技術上資料/指示	<input type="checkbox"/> 報價
<input type="checkbox"/> 配件 B.M.	<input type="checkbox"/> 樣辦或貨品說明書	<input type="checkbox"/> 分判合約
<input type="checkbox"/> 其他:		

內容:
請依附頁加工圖, 生產加工牆身碼送地盤。


完成上列要求日期: 28/07/2022

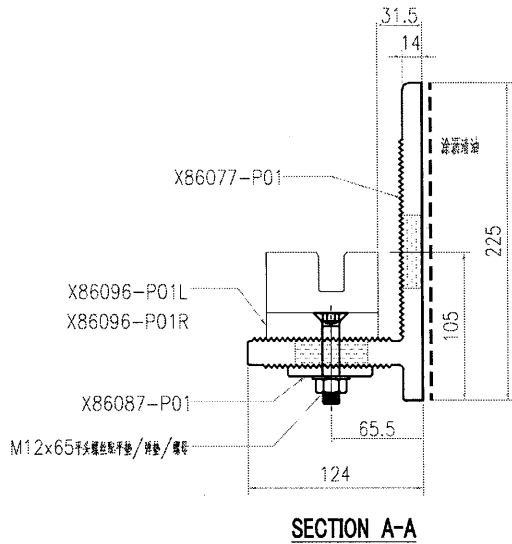
國內

<input type="checkbox"/> 生產技術總監	<input type="checkbox"/> 連附件	<input type="checkbox"/> 技術部	<input type="checkbox"/> 連附件	<input type="checkbox"/> 生產部	<input type="checkbox"/> 連附件
<input type="checkbox"/> 採購部	<input type="checkbox"/> 連附件	<input checked="" type="checkbox"/> 生產統籌部	<input checked="" type="checkbox"/> 連附件	<input type="checkbox"/> 報關組	<input type="checkbox"/> 連附件
<input type="checkbox"/> 質檢部	<input type="checkbox"/> 連附件	<input type="checkbox"/> 會計部	<input type="checkbox"/> 連附件	<input type="checkbox"/> 機械設計部	<input type="checkbox"/> 連附件
<input checked="" type="checkbox"/> 香港辦	<input checked="" type="checkbox"/> 連附件	<input type="checkbox"/> 其他:			

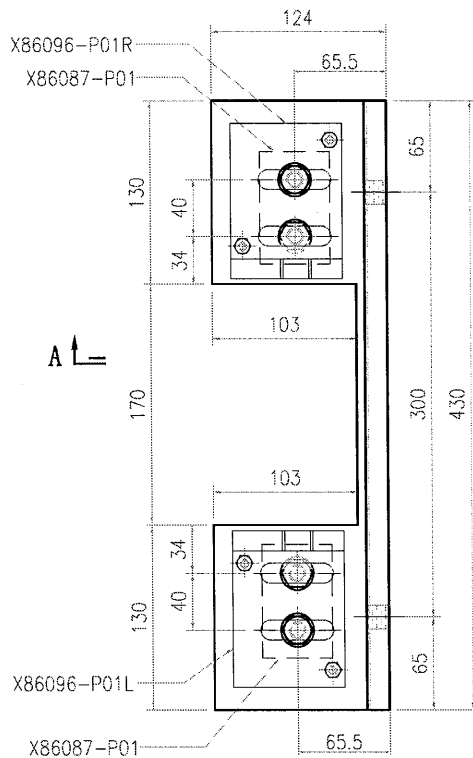
<input type="checkbox"/> 行政部	<input type="checkbox"/> 連附件	<input type="checkbox"/> 會計部	<input type="checkbox"/> 連附件	<input type="checkbox"/> 統籌部	<input type="checkbox"/> 連附件	<input type="checkbox"/> 工程部	<input type="checkbox"/> 連附件
<input type="checkbox"/> 採購部	<input type="checkbox"/> 連附件	<input type="checkbox"/> QS部	<input type="checkbox"/> 連附件	<input checked="" type="checkbox"/> 地盤管理	<input checked="" type="checkbox"/> 連附件	<input type="checkbox"/> 維修部	<input type="checkbox"/> 連附件

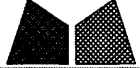
*發件人簽署:	<i>hc</i>	*組別成員批核簽署:	<i>[Signature]</i>
傳遞編號:	HK 1224/22	項目經理簽署:	

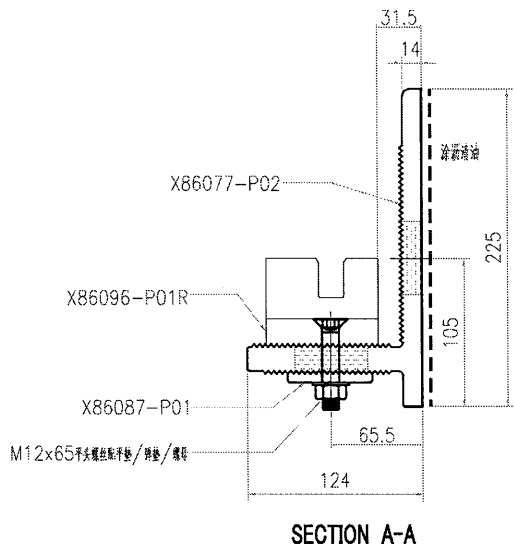
 美特鋁質有限公司 MIDI Aluminium Fabricator Ltd.				工程號 J857 地盤 啟德6552	類別 制圖 李傳鵬 復核 練松文 批准 林仁安	物料號 - 圖號 BK-P01 數量 28 單件重量 - (KG)
修改 - 日期 -	採用工廠 - 材料顏色 -	地盤 <input checked="" type="checkbox"/>	图纸名称 墙身码组装图 材料 -			



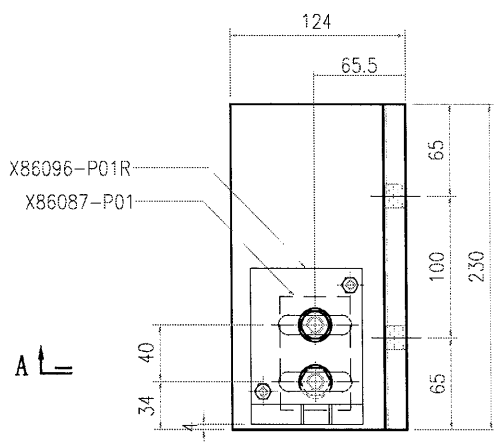
X86096-P01R	1
X86096-P01L	1
X86087-P01	2
X86077-P01	1
编号	数量




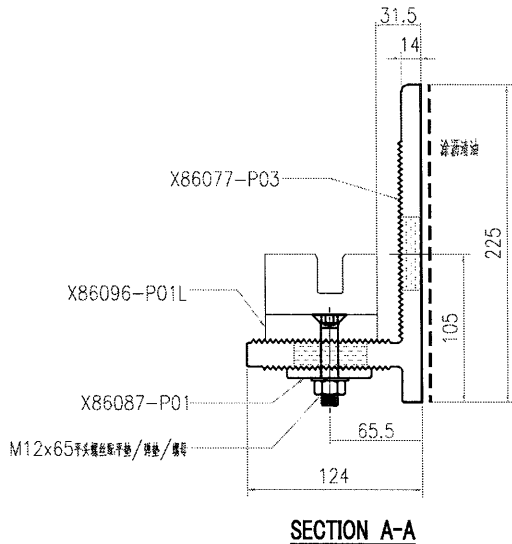
 美特鋁質有限公司 MIDI Aluminium Fabricator Ltd.				工程號	J857	類別		物料號	-		
修改	A	-	採用工廠	-	地盤	啟德6552	制圖	李傳鵬	2022-02-24	圖號	BK-P02
日期	03.02	-	材料顏色	-	图纸名称	墙身码组装图	復核	練松文	2022-02-25	數量	16
					材料	-	批准	林仁安	2022-02-26	單件重量	- (KG)



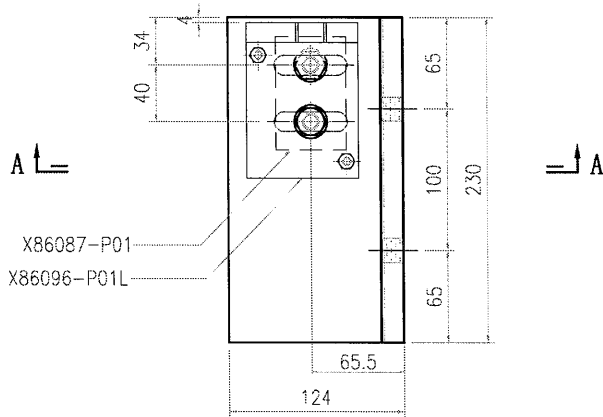
X86096-P01R	1
X86087-P01	1
X86077-P02	1
编号	数量




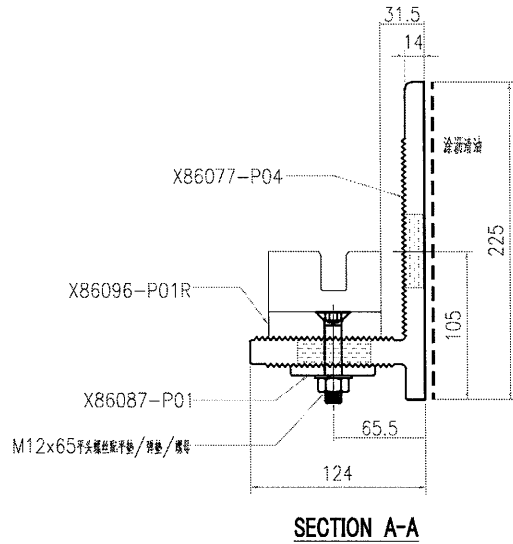
 美特鋁質有限公司 MIDI Aluminium Fabricator Ltd.				工程號	J857	類別		物料號	-					
				地盘	啟德6552	制圖	李傳鵬	2022-02-24	圖號	BK-P03				
修改	A	-	-	採用工廠	-	地盤	✓	图纸名称	墙身码组装图	復核	練松文	2022-02-25	數量	16
日期	03.02	-	-	材料颜色	-	材料	-	批准	林仁安	2022-02-26	單件重量	-	(KG)	



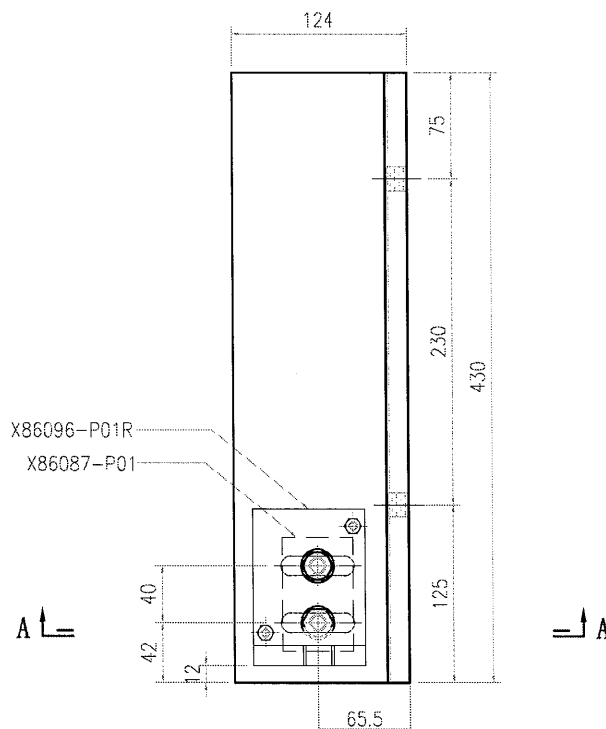
X86096-P01L	1
X86087-P01	1
X86077-P03	1
编号	数量




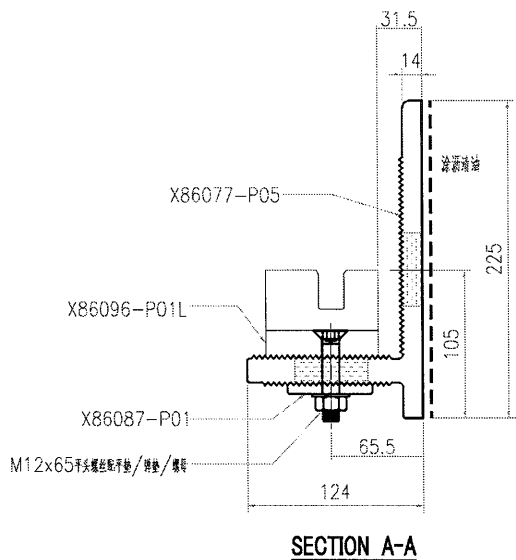
 美特鋁質有限公司 MIDI Aluminium Fabricator Ltd.				工程號 J857 地盤 啟德6552	類別 制圖 李傳鵬	物料號 - 2022-02-24	圖號 BK-P04
修改 A 日期 03.02	-	-	採用工廠 材料颜色 -	地盤 ✓ 图纸名称 墙身码组装图 材料 -	復核 練松文 批准 林仁安	2022-02-25 2022-02-26	數量 4 單件重量 - (KG)



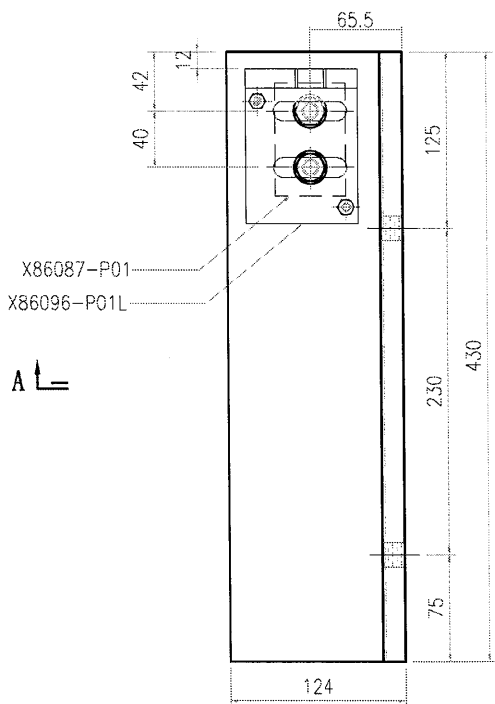
X86096-P01R	1
X86087-P01	1
X86077-P04	1
编号	数量



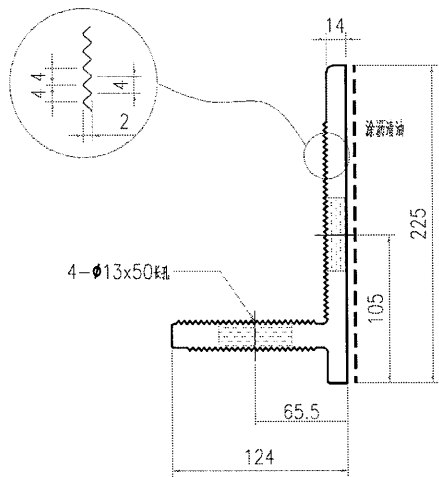
 美特鋁質有限公司 MIDI Aluminium Fabricator Ltd.				工程號 J857 地盤 啟德6552	類別 制圖 李傳鵬 復核 練松文 批准 林仁安	物料號 - 2022-02-24 2022-02-25 2022-02-26	圖號 BK-P05 數量 4 單件重量 - (KG)
修改 A - - 日期 03.02 - -	採用工廠 - 材料顏色 -	地盤 <input checked="" type="checkbox"/>	图纸名称 牆身碼組裝圖 材料 -				



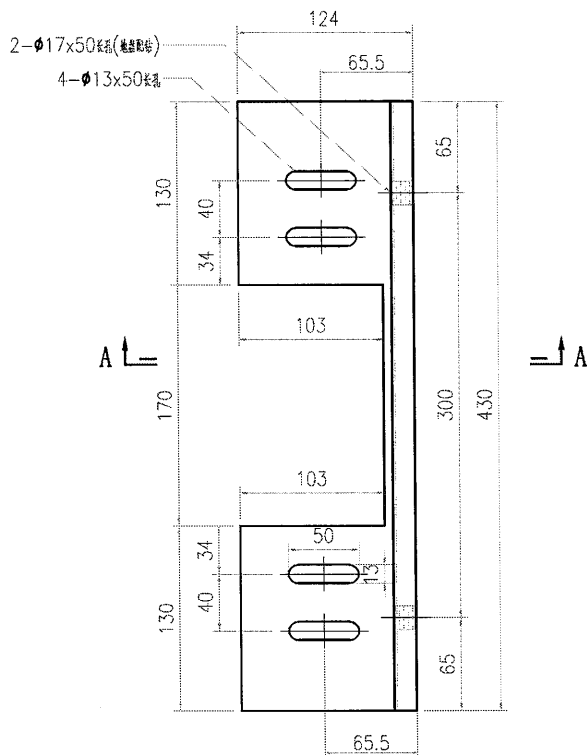
X86096-P01L	1
X86087-P01	1
X86077-P05	1
编号	数量

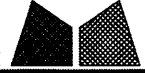


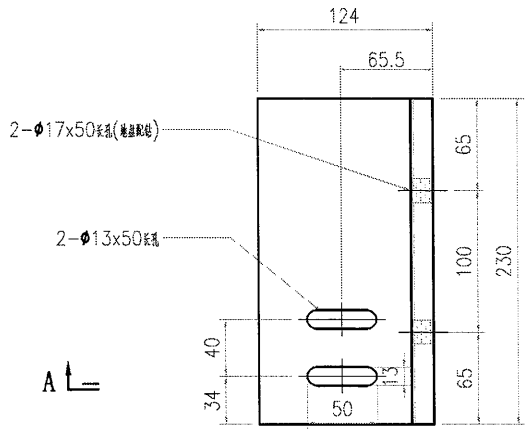
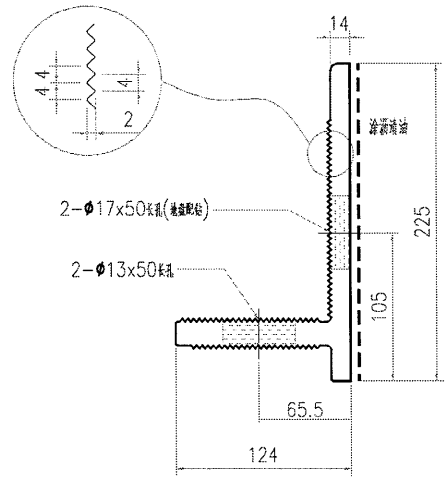
 美特鋁質有限公司 MIDI Aluminium Fabricator Ltd.				工程號	J857	類別		物料號	-	
修改	-	-	-	地盤	啟德6552	制圖	李傳鵬	2022-02-24	圖號	X86077-P01
日期	-	-	-	採用工廠	✓ 地盤	圖紙名稱	铝固定碼加工圖	復核	練松文	2022-02-25
				材料顏色	鍍化	材料	X86077	批准	林仁安	2022-02-26
								數量	28	
								單件重量	-	(KG)



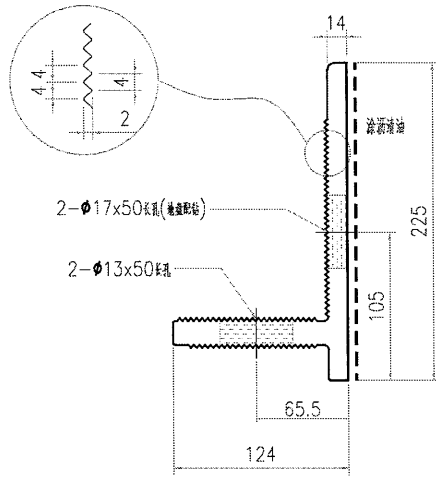
SECTION A-A



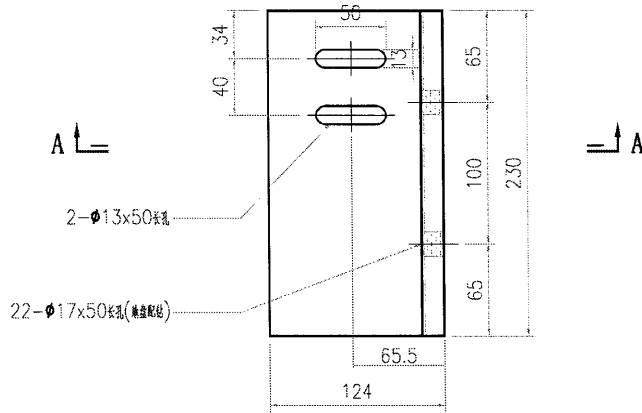
 美特鋁質有限公司 MIDI Aluminium Fabricator Ltd.				工程號 J857 地盤 啟德6552	類別 制圖 李傳鵬 復核 練松文 批准 林仁安	物料號 - 圖號 X86077-P02 數量 16 單件重量 - (KG)
修改 A - - 日期 03.02 - -	採用工廠 ✓ 材料顏色 鍍化	地盤 - 材料 X86077	圖紙名稱 鋁固定碼加工圖	圖號 X86077-P02	數量 16	單件重量 - (KG)




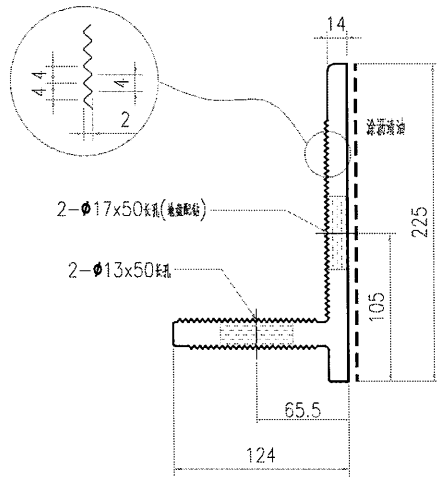
 美特鋁質有限公司 MIDI Aluminium Fabricator Ltd.				工程號 J857	類別 	物料號 -		
				地盘 啟德6552	制圖 李傳鵬	2022-02-24	圖號 X86077-P03	
修改 A	-	-	採用工廠 <input checked="" type="checkbox"/> 地盤	图纸名称 铝固定码加工图	復核 練松文	2022-02-25	數量 16	
日期 03.02	-	-	材料颜色 鉻化	材料 X86077	批准 林仁安	2022-02-26	單件重量 -	(KG)



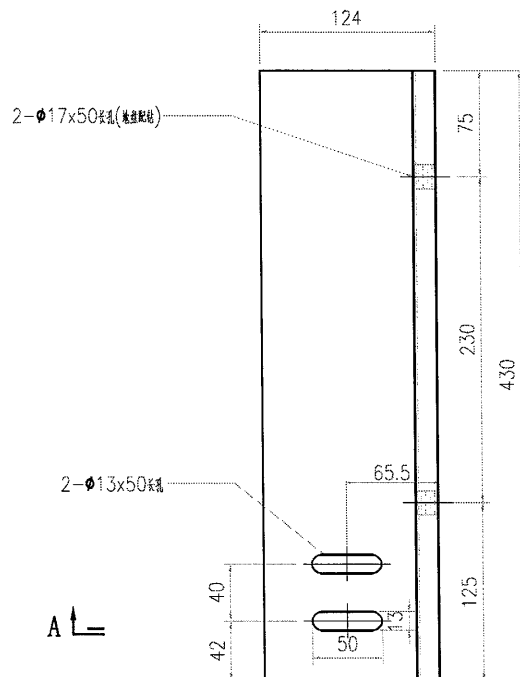
SECTION A-A

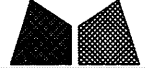


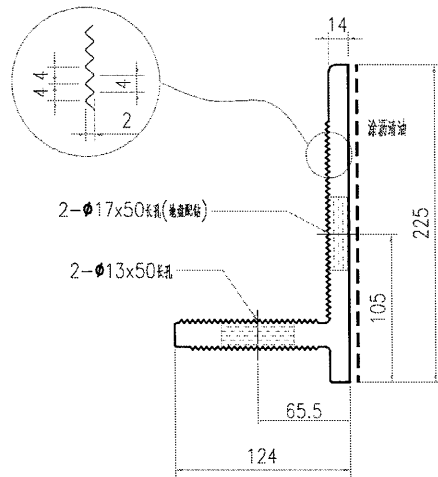
 美特鋁質有限公司 MIDI Aluminium Fabricator Ltd.				工程號 J857 地盤 啟德6552	類別 制圖 李傳鵬 復核 練松文 批准 林仁安	物料號 - 2022-02-24 2022-02-25 2022-02-26	圖號 X86077-P04 數量 4 單件重量 - (KG)
修改 A 日期 03.02	-	-	採用工廠 ✓ 材料顏色 鍍化	图纸名称 铝固定码加工图 材料 X86077			



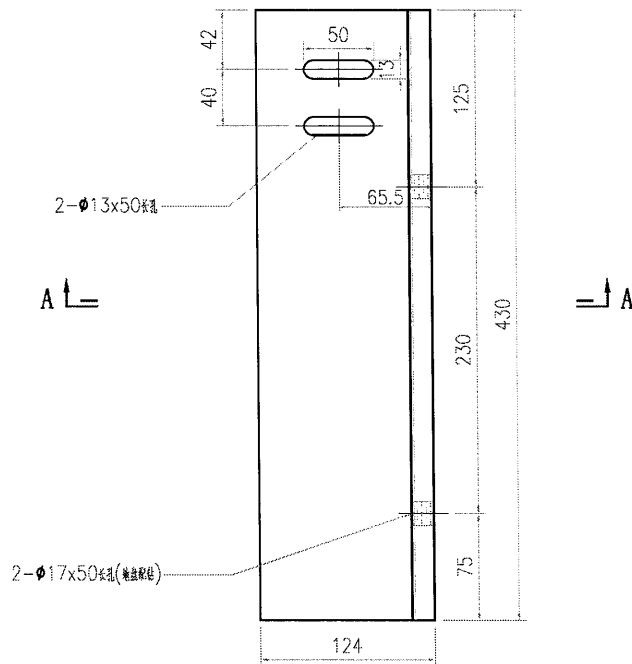
SECTION A-A



 美特鋁質有限公司 MIDI Aluminium Fabricator Ltd.				工程號 J857 地盤 啟德6552	類別 制圖 李傳鵬 復核 練松文 批准 林仁安	物料號 - 圖號 X86077-P05 數量 4 單件重量 - (KG)
修改 A 日期 03.02	-	-	採用工廠 ✓ 材料顏色 鍍化	地盤 - 图纸名称 铝固定码加工图 材料 X86077		



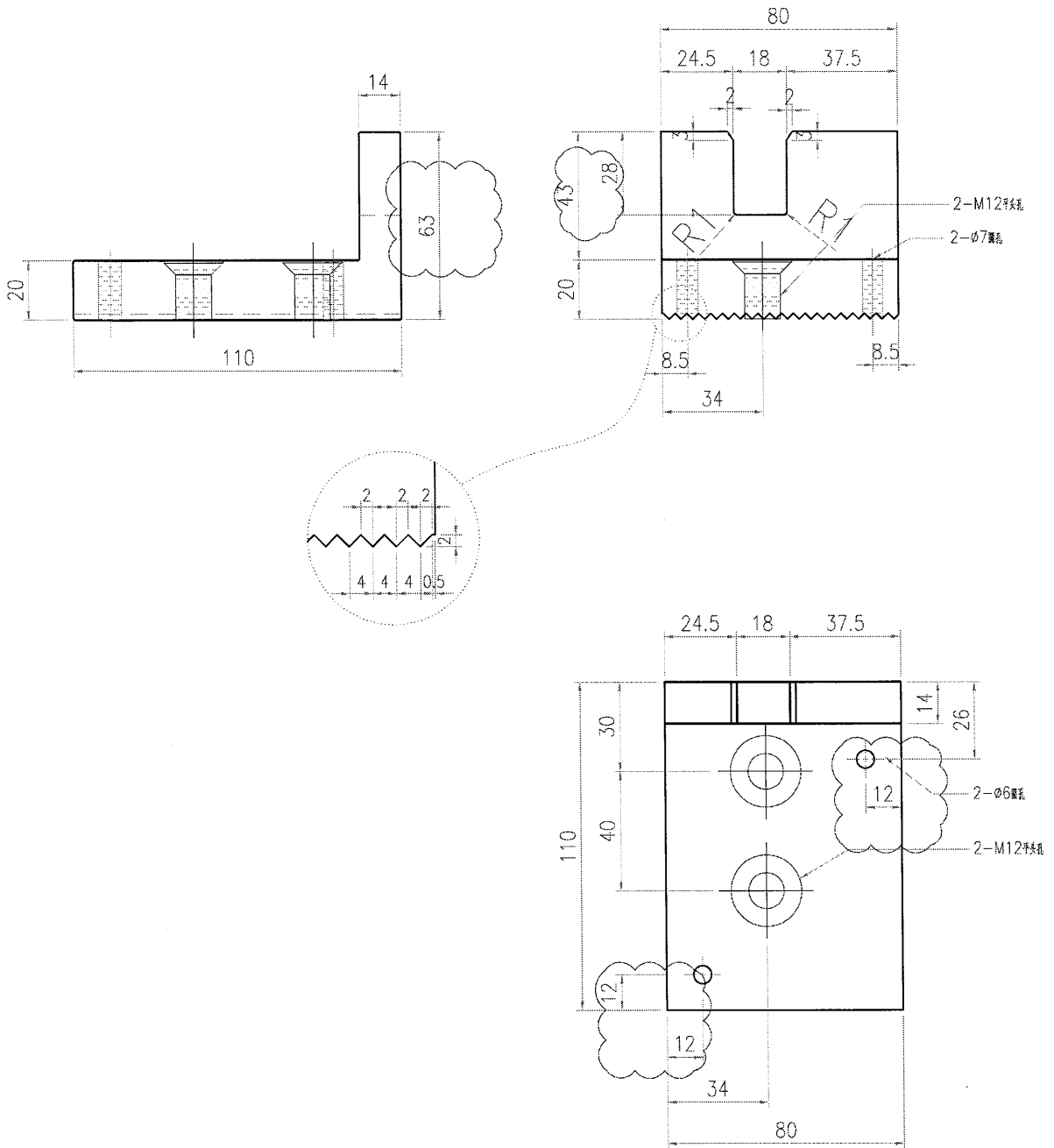
SECTION A-A

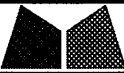




美特鋁質有限公司
MIDI Aluminium Fabricator Ltd.

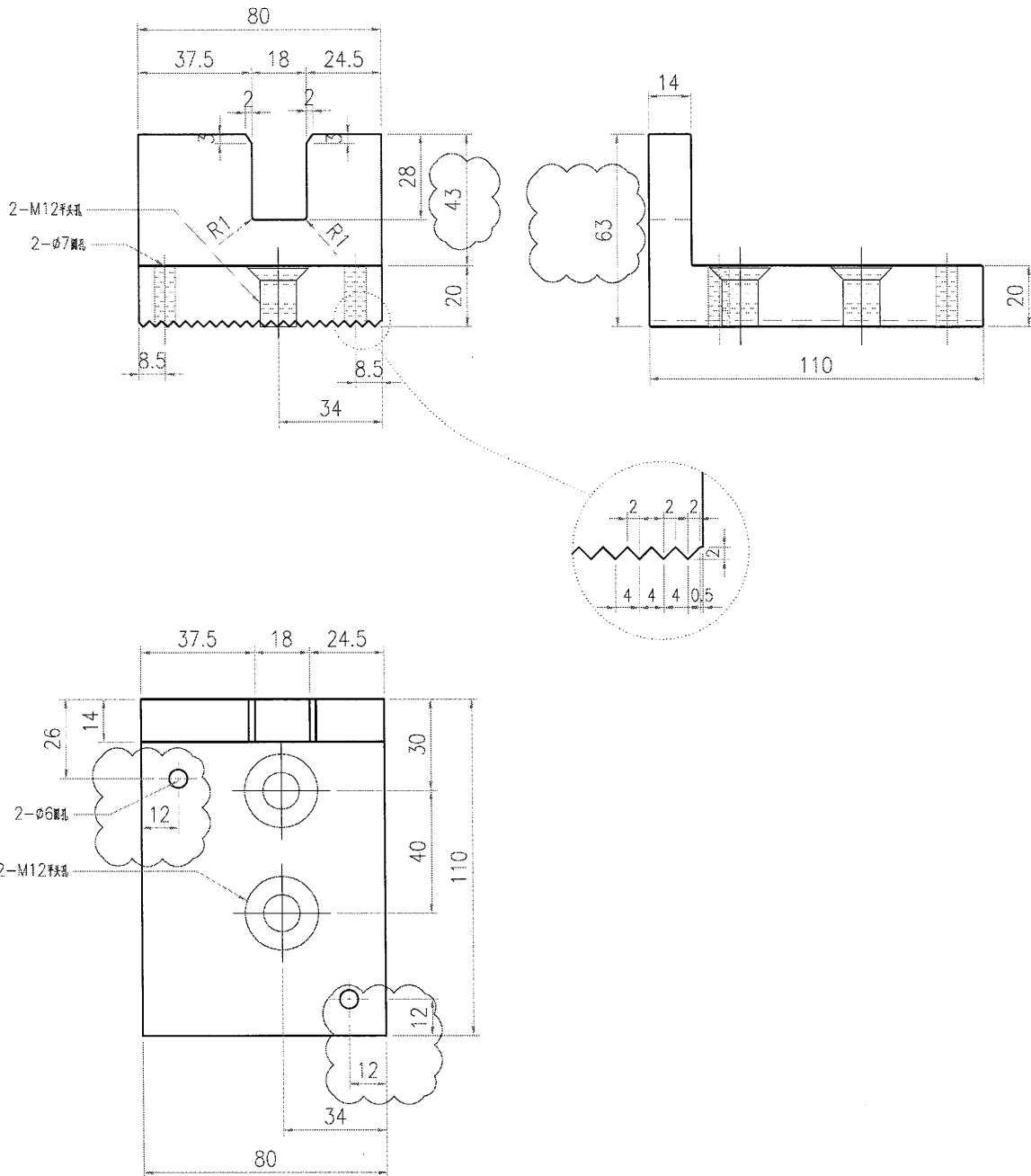
工程號	J857	類別		物料號	-									
地盘	啟德6552	制圖	李傳鵬	2022-02-24	圖號	X86096-P01R								
修改	A	-	-	採用工廠	✓	地盘	-	图纸名称	铝固定码加工图	復核	練松文	2022-02-25	數量	40
日期	03.02	-	-	材料颜色	MILL	材料	X86096	批准	林仁安	2022-02-26	單件重量	-	(KG)	

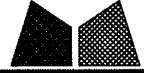




美特鋁質有限公司
MIDI Aluminium Fabricator Ltd.

工程號	J857	類別		物料號	-									
地盘	啟德6552	制圖	李傳鵬	2022-02-24	圖號	X86096-P01L								
修改	A	-	-	採用工廠	✓	地盘	-	图纸名称	铝固定码加工图	復核	練松文	2022-02-25	數量	48
日期	03.02	-	-	材料颜色	MILL	材料	X86096	批准	林仁安	2022-02-26	單件重量	-	(KG)	



 美特鋁質有限公司 MIDI Aluminium Fabricator Ltd.			工程號	J857	類別		物料號	-				
			地盘	啟德6552	制圖	李傳鵬	2022-02-24	圖號	X86087-P01			
修改	-	-	採用工廠	✓ 地盘	-	圖紙名稱	铝介子加工图	復核	練松文	2022-02-25	數量	96
日期	-	-	材料颜色	MILL		材料	X86087	批准	林仁安	2022-02-26	單件重量	- (KG)

