

工程指示 / 要求簡箋 ENGINEER INSTRUCTIONS(E.I.)

工程指示編號:	EI- 4P21 / 22	修改版本:	-
	HK- 1223 / 22		
工程編號:	J 857	工程名稱:	啟德6552
收件人:	生統	發件人:	Nero HO
工程項目:	幕牆單元件 - 幕牆鋁材連膠條樣辦	日期:	25/07/2022

<input type="checkbox"/> 原合約工程包	<input type="checkbox"/> 原合約工程加 / 減脹 QT-	<input type="checkbox"/> 新工程報價 QT-
---------------------------------	--	------------------------------------

信件批核號碼/圖紙參考編號:	批核模具圖紙編號:
客戶指示附件:	管理內部批簽署:

<input type="checkbox"/> 初步鋁料 B.M.	<input type="checkbox"/> 加工拆圖, 然後生產	<input type="checkbox"/> 尺寸表
<input type="checkbox"/> 正式鋁料 B.M.	<input type="checkbox"/> 技術上資料/指示	<input type="checkbox"/> 報價
<input type="checkbox"/> 配件 B.M.	<input checked="" type="checkbox"/> 樣辦或貨品說明書	<input type="checkbox"/> 分判合約
<input type="checkbox"/> 其他:		

內容:
請依附頁資料按大貨製作樣辦共4套, 需配上相應膠條及膠蓋

請將樣辦送到香港寫字樓收。

**圖號BM-C201鋁板 不用組裝需散出。

完成上列要求日期: 27/07/2022

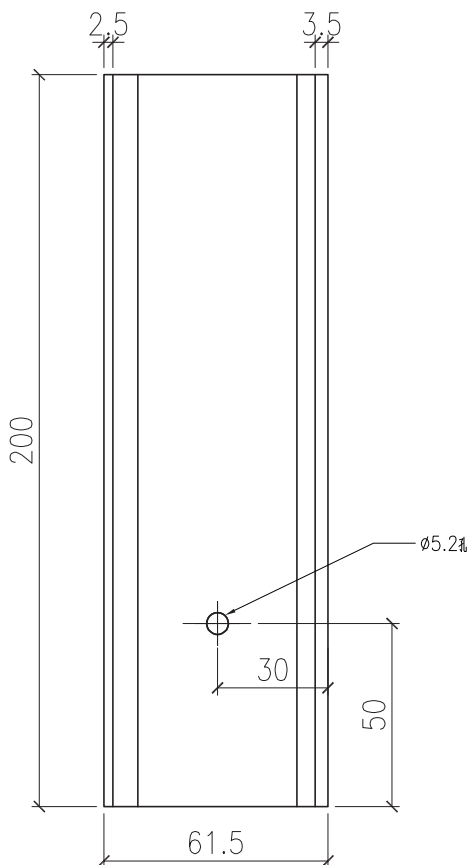
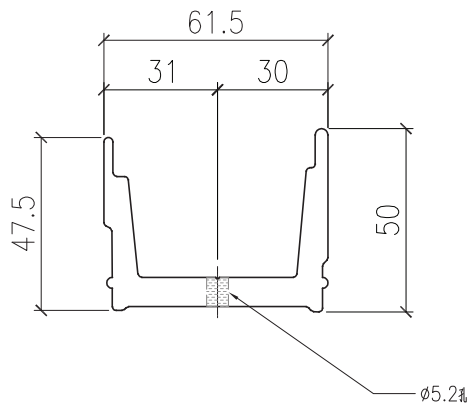
國內

<input type="checkbox"/> 生產技術總監	<input type="checkbox"/> 連附件	<input type="checkbox"/> 技術部	<input type="checkbox"/> 連附件	<input type="checkbox"/> 生產部	<input type="checkbox"/> 連附件
<input type="checkbox"/> 採購部	<input type="checkbox"/> 連附件	<input checked="" type="checkbox"/> 生產統籌部	<input checked="" type="checkbox"/> 連附件	<input type="checkbox"/> 報關組	<input type="checkbox"/> 連附件
<input type="checkbox"/> 質檢部	<input type="checkbox"/> 連附件	<input type="checkbox"/> 會計部	<input type="checkbox"/> 連附件	<input type="checkbox"/> 機械設計部	<input type="checkbox"/> 連附件
<input type="checkbox"/> 香港辦	<input type="checkbox"/> 連附件	<input type="checkbox"/> 其他:			

<input type="checkbox"/> 行政部	<input type="checkbox"/> 連附件	<input type="checkbox"/> 會計部	<input type="checkbox"/> 連附件	<input type="checkbox"/> 統籌部	<input type="checkbox"/> 連附件	<input type="checkbox"/> 工程部	<input type="checkbox"/> 連附件
<input type="checkbox"/> 採購部	<input type="checkbox"/> 連附件	<input type="checkbox"/> QS部	<input type="checkbox"/> 連附件	<input type="checkbox"/> 地盤管理	<input type="checkbox"/> 連附件	<input type="checkbox"/> 維修部	<input type="checkbox"/> 連附件

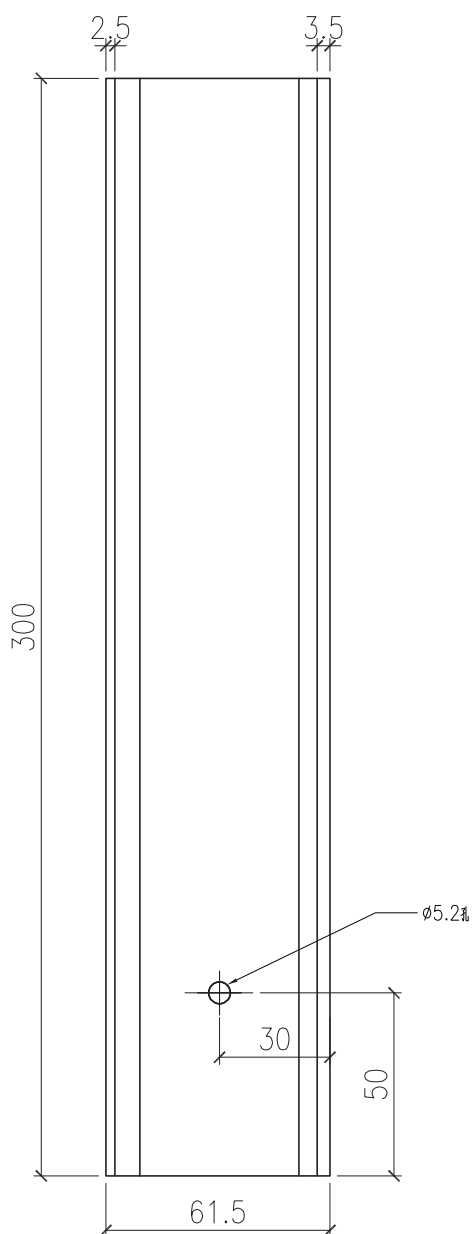
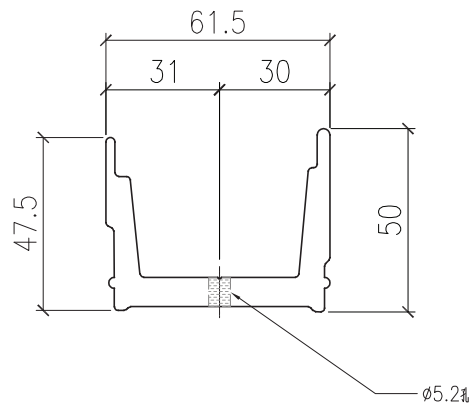
*發件人簽署:	<i>Lu</i>	*組別成員批核簽署:	<i>[Signature]</i>
傳遞編號:	HK 1223 / 22	項目經理簽署:	

 美特鋁質有限公司 MIDI Aluminium Fabricator Ltd.				工程號	J857	類別		物料號	-					
				地盤	J857啟德G552	制圖	李傳鵬	2022-03-30	圖號	PT-X86079-005				
修改	-	-	-	採用工廠	✓	地盤	-	圖紙名稱	水槽料加工圖	復核	練松文	2022-03-31	數量	-
日期	-	-	-	材料顏色	MILL			材料	X86079	批准	林仁安	2022-04-01	單件重量	- (KG)



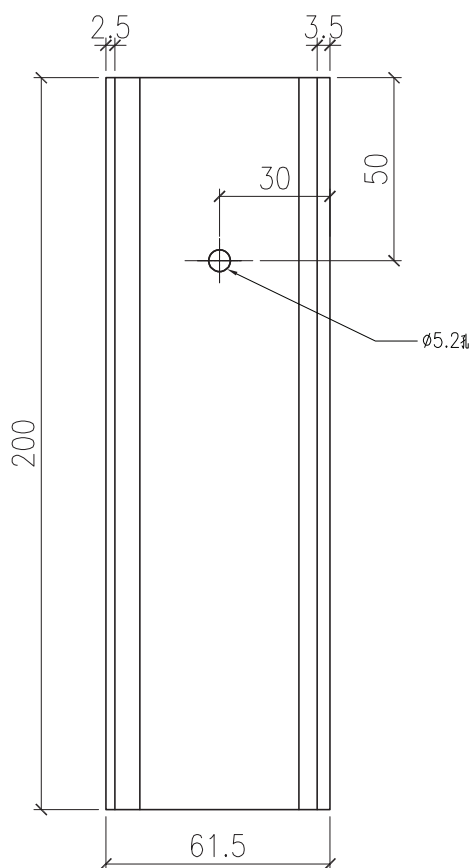
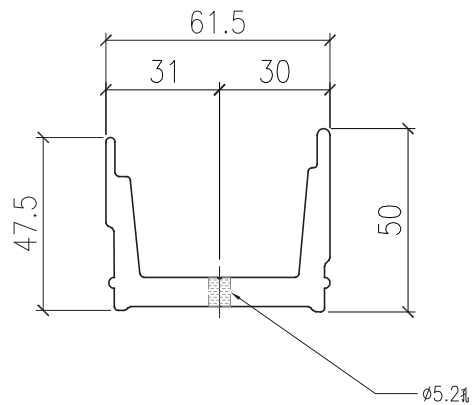
部件编号
PT-X86079-005

 美特鋁質有限公司 MIDI Aluminium Fabricator Ltd.				工程號	J857	類別		物料號	-					
				地盤	J857啟德6552	制圖	李傳鵬	2022-03-30	圖號	PT-X86079-001				
修改	-	-	-	採用工廠	✓	地盤	-	圖紙名稱	水槽料加工圖	復核	練松文	2022-03-31	數量	-
日期	-	-	-	材料顏色	MILL	材料	X86079	批准	林仁安	2022-04-01	單件重量	-	(KG)	



部件编号
PT-X86079-001

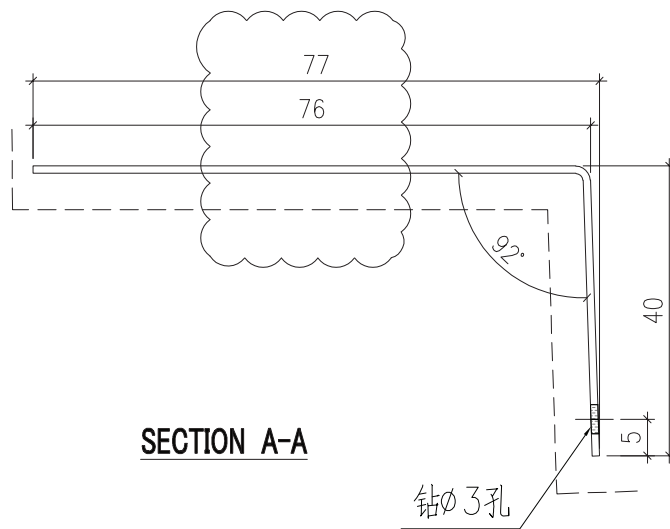
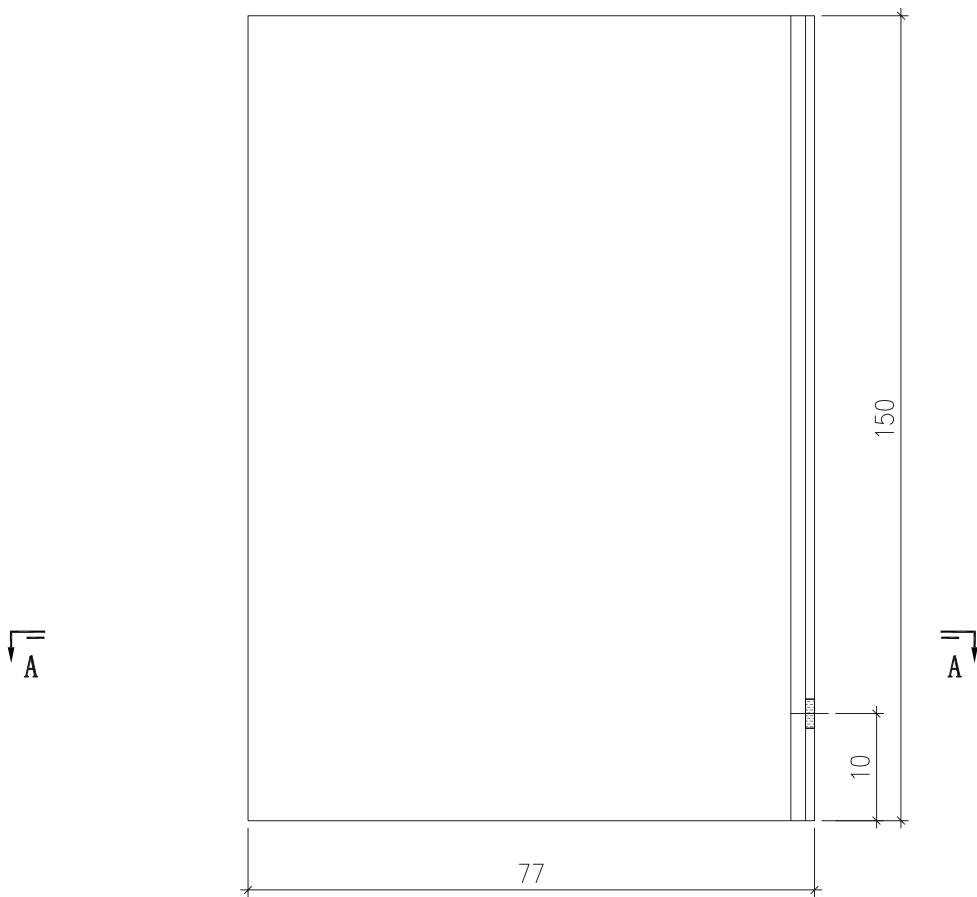
 美特鋁質有限公司 MIDI Aluminium Fabricator Ltd.				工程號	J857	類別		物料號	-					
				地盤	J857啟德G552	制圖	李傳鵬	2022-03-30	圖號	PT-X86079-002				
修改	-	-	-	採用工廠	✓	地盤	-	圖紙名稱	水槽料加工圖	復核	練松文	2022-03-31	數量	-
日期	-	-	-	材料顏色	MILL	材料	X86079	批准	林仁安	2022-04-01	單件重量	-	(KG)	



部件编号
PT-X86079-002

 美特鋁質有限公司 MIDI Aluminium Fabricator Ltd.				工程號	J857	類別		物料號	-			
				地盘	啟德6552	制圖	陈梓豪	2022-3-20	圖號	BM-C201		
修改	A		採用工廠	地盤	✓	图纸名称	铝板加工图	復核	练松文	2022-3-21	數量	-
日期	05.27		材料颜色	AL2: ECK3M96295S-ZD1		材料	1mm THK. 铝板	批准	林仁安	2022-3-22	單件重量	- (KG)

數量: 4

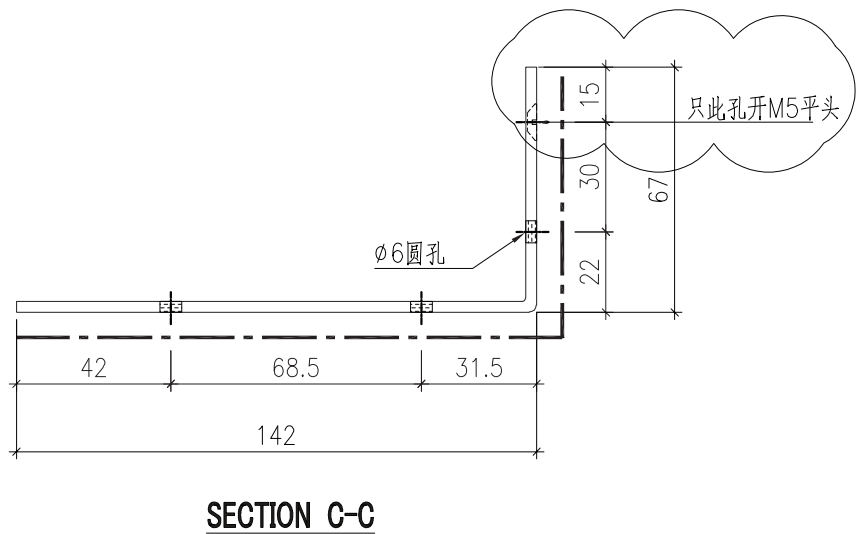
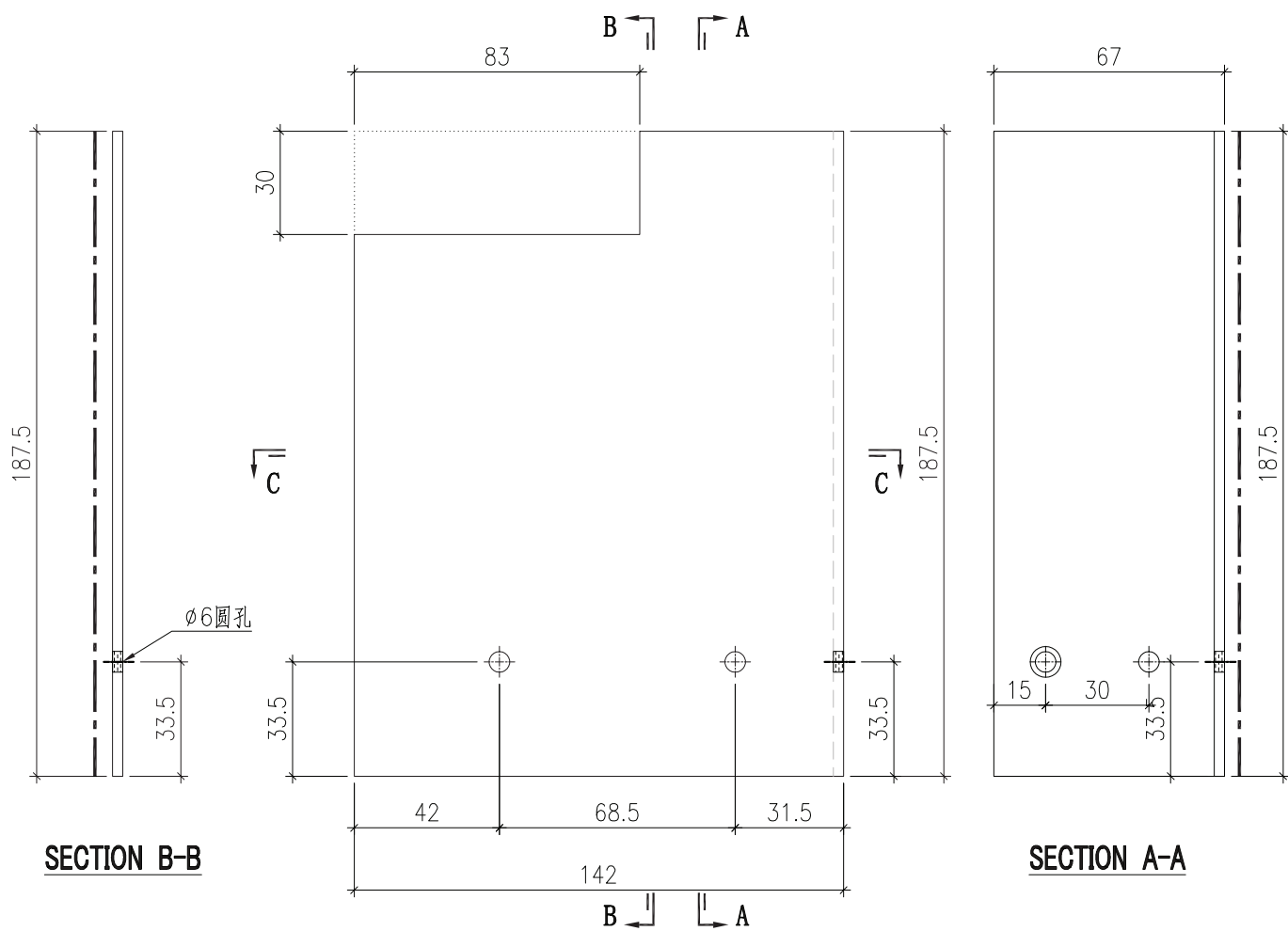


SECTION A-A

钻Ø3孔

 美特鋁質有限公司 MIDI Aluminium Fabricator Ltd.				工程號 J857	類別 制圖 陳梓豪	物料號 2021-12-25	圖號 AC-061
修改 -	-	-	採用工廠 ✓	地盤 啟德6552	復核 練鬆文	2021-12-26	數量 380
日期 -	-	-	材料顏色 AL2: ECK3M96295S-ZD1	图纸名称 鋁板加工圖	批准 林仁安	2021-12-27	單件重量 - (KG)

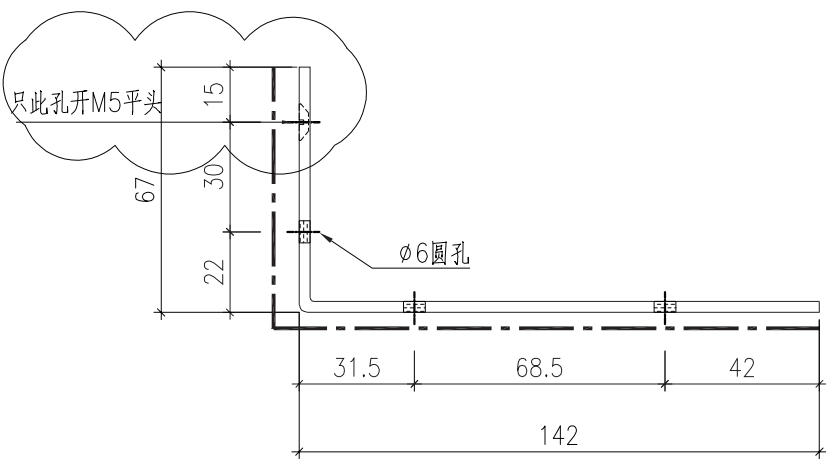
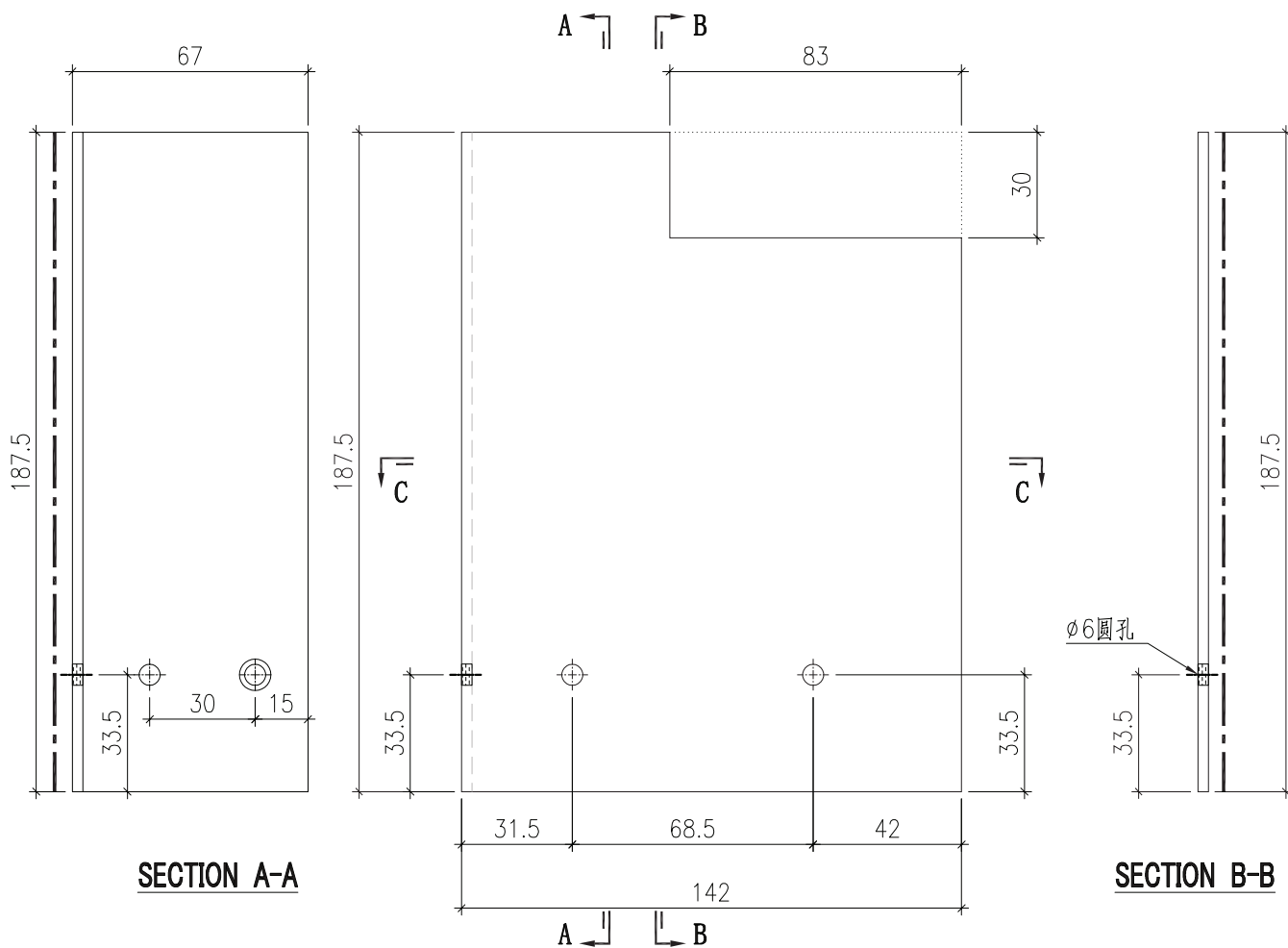
數量:4



车间用此铝板改一平头孔

 美特鋁質有限公司 MIDI Aluminium Fabricator Ltd.				工程號 J857	類別 制圖 陳梓豪	物料號 2021-12-25	圖號 AC-062
修改 - - -	採用工廠 ✓	地盤 啟德6552	圖紙名稱 鋁板加工圖	復核 練鬆文	2021-12-26	數量 380	
日期 - - -	材料顏色 AL2: ECK3M96295S-ZD1	材料 3mm THK. 鋁板	批准 林仁安	2021-12-27	單件重量 -	(KG)	

數量: 4

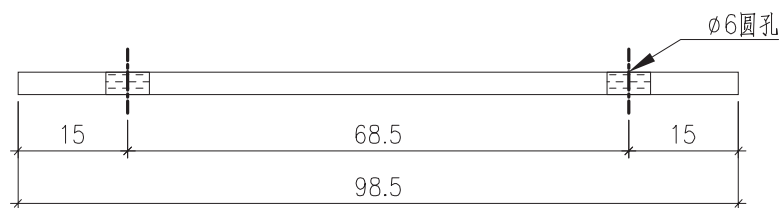
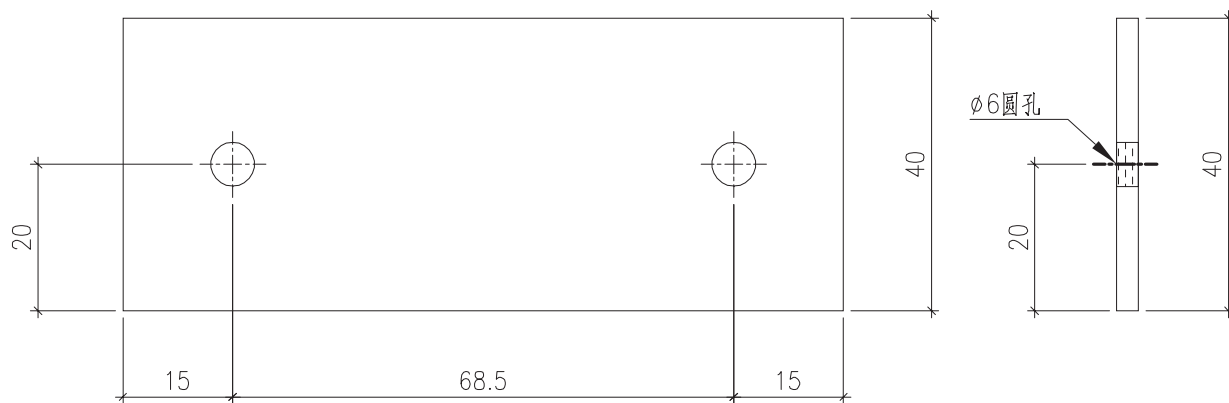


SECTION C-C

车间用此铝板改一平头孔

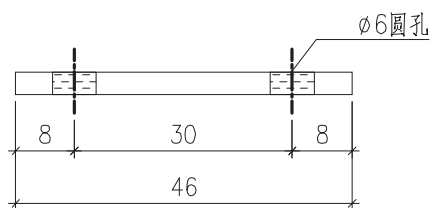
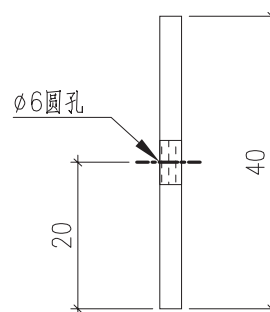
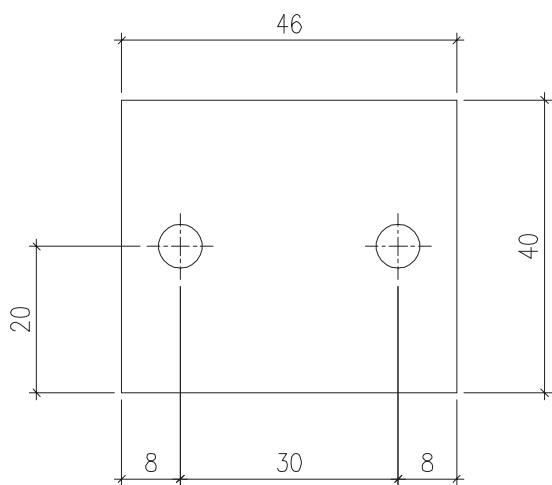
 美特鋁質有限公司 MIDI Aluminium Fabricator Ltd.				工程號	J857	類別		物料號	-					
				地盘	啟德6552	制圖	陳梓豪	2021-12-25	圖號	AC-063				
修改	-	-	-	採用工廠	✓	地盤		圖紙名稱	鋁板加工圖	復核	練鬆文	2021-12-26	數量	760
日期	-	-	-	材料顏色	鍍化			材料	3mm THK. 鋁板	批准	林仁安	2021-12-27	單件重量	- (KG)

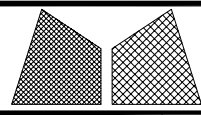
數量: 16



 美特鋁質有限公司 MIDI Aluminium Fabricator Ltd.				工程號 J857	類別 制圖	物料號 -			
				地盘 啟德6552	陳梓豪 2021-12-25	圖號 AC-064			
修改 日期	-	-	-	採用工廠 ✓ 地盤	图纸名称 鋁板加工圖	復核 練鬆文 2021-12-26	數量 760		
				材料颜色 鍍化	材料 3mm THK. 鋁板	批准 林仁安 2021-12-27	單件重量 -	(KG)	

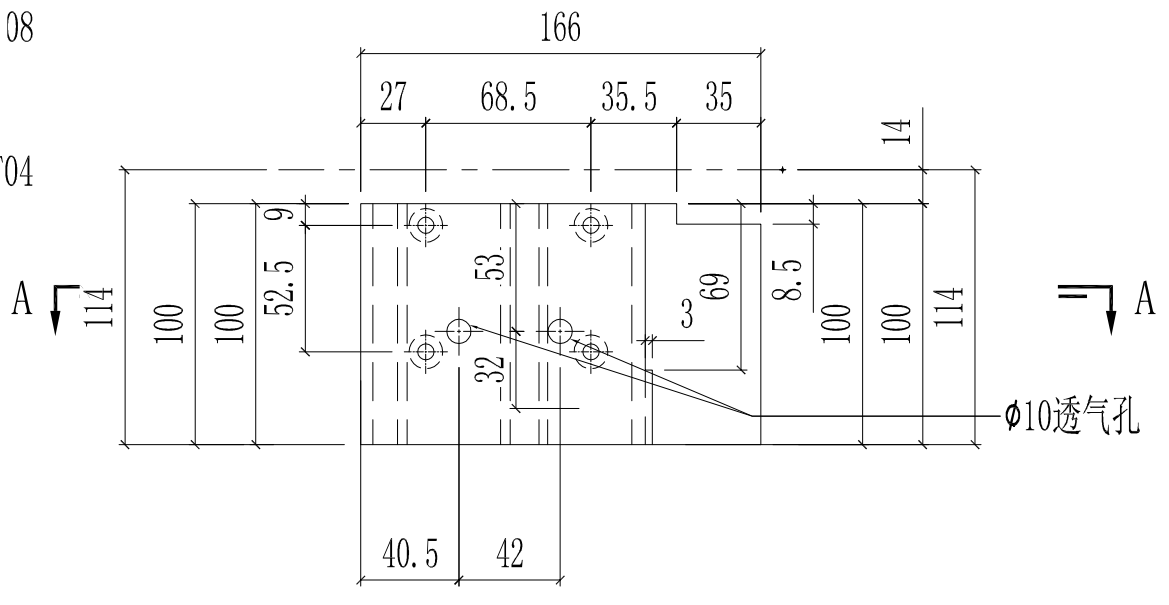
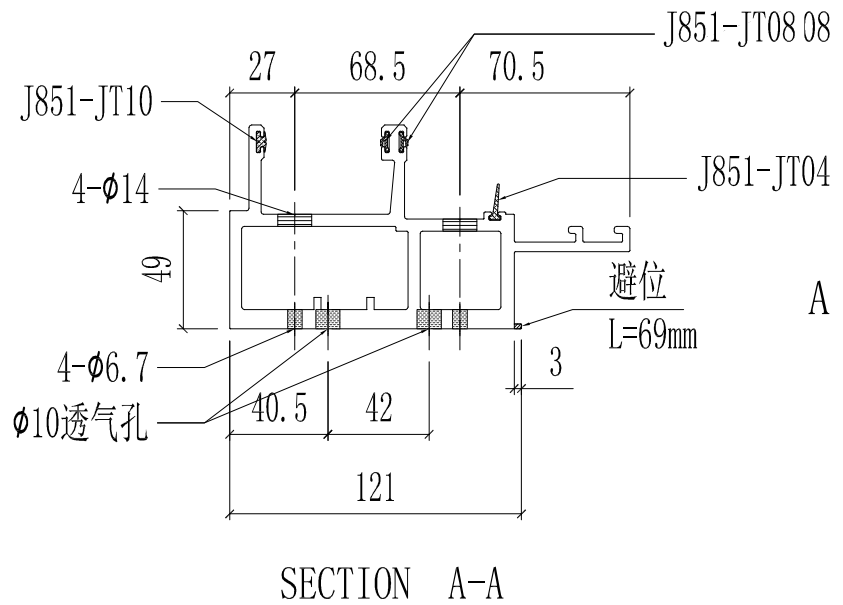
數量: 16

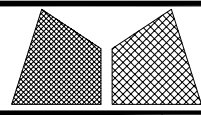




美特鋁質有限公司
MIDI Aluminium Fabricator Ltd.

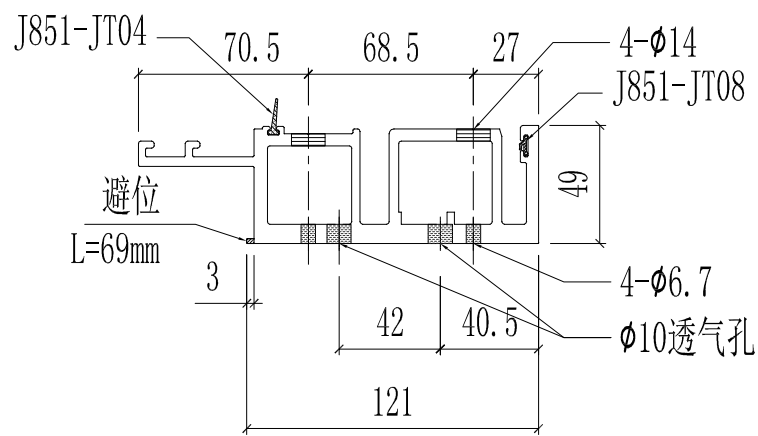
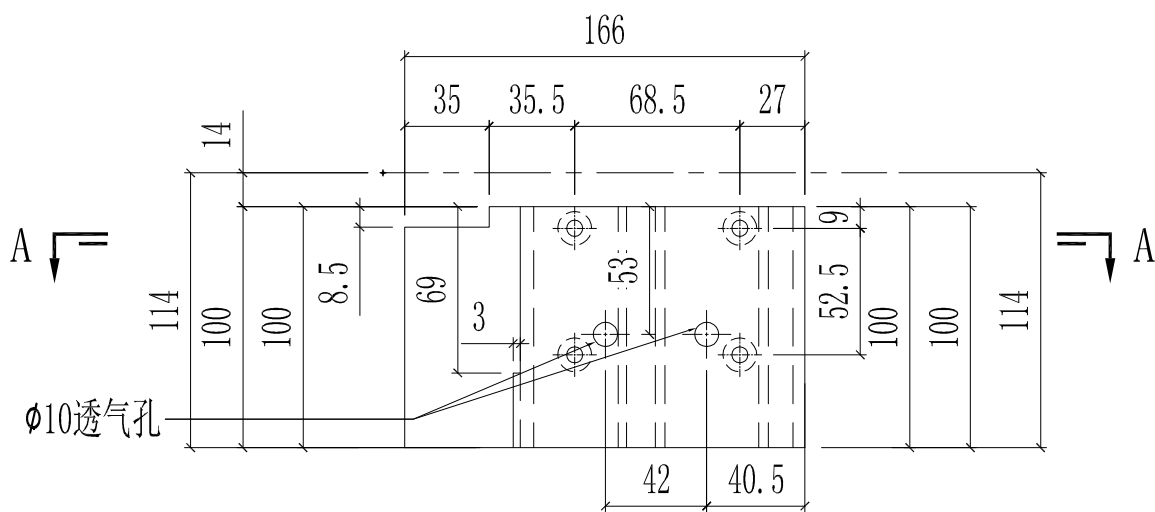
工程號	J857	類別		物料號	-							
地盘	啟德6552	制圖	陈梓豪	20220211	圖號	X86047-P01						
修改	A	採用工廠	✓	地盤	-	图纸名称	铝料加工图	復核	練松文	20220213	數量	-
日期	03.16	材料颜色	AL2:ECK3X10063S-XF1	材料	X86047	批准	林仁安	20220215	單件重量	-	(KG)	



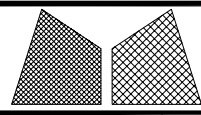


美特鋁質有限公司
MIDI Aluminium Fabricator Ltd.

工程號	J857	類別		物料號	-			
地盘	啟德6552	制圖	陈梓豪	20220211	圖號	X86049-P01		
修改	A	採用	工廠	✓	地盤	-		
日期	03.16	材料颜色	AL2:ECK3X10063S-XF1	图纸名称	铝料加工图	數量	-	
		材料	X86049	復核	練松文	20220213	單件重量	- (KG)
				批准	林仁安	20220215		

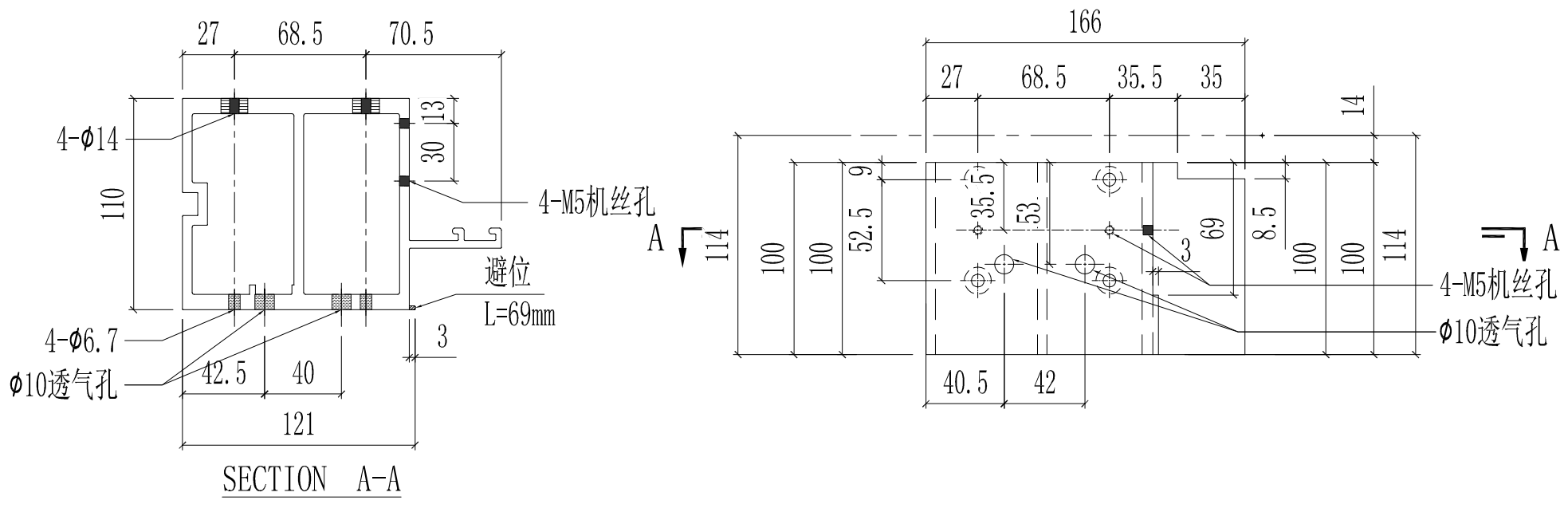


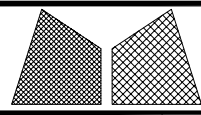
SECTION A-A



美特鋁質有限公司
MIDI Aluminium Fabricator Ltd.

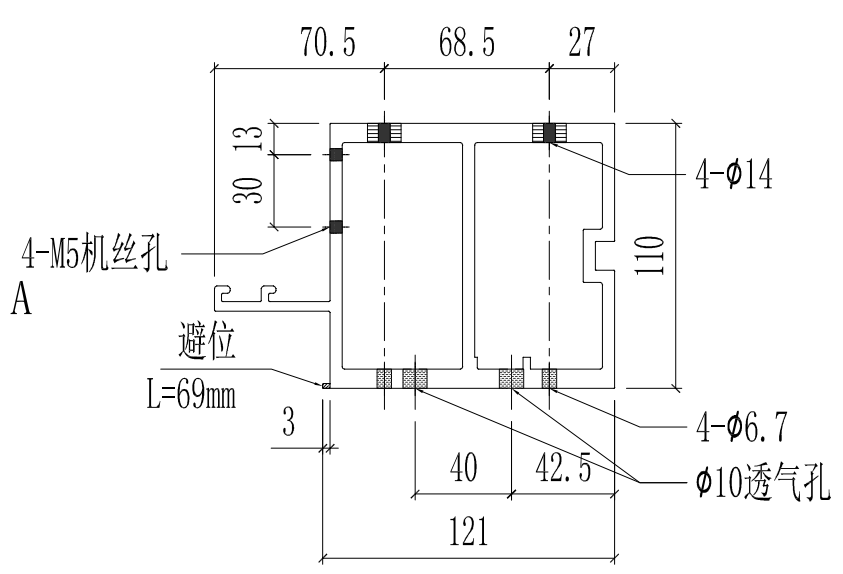
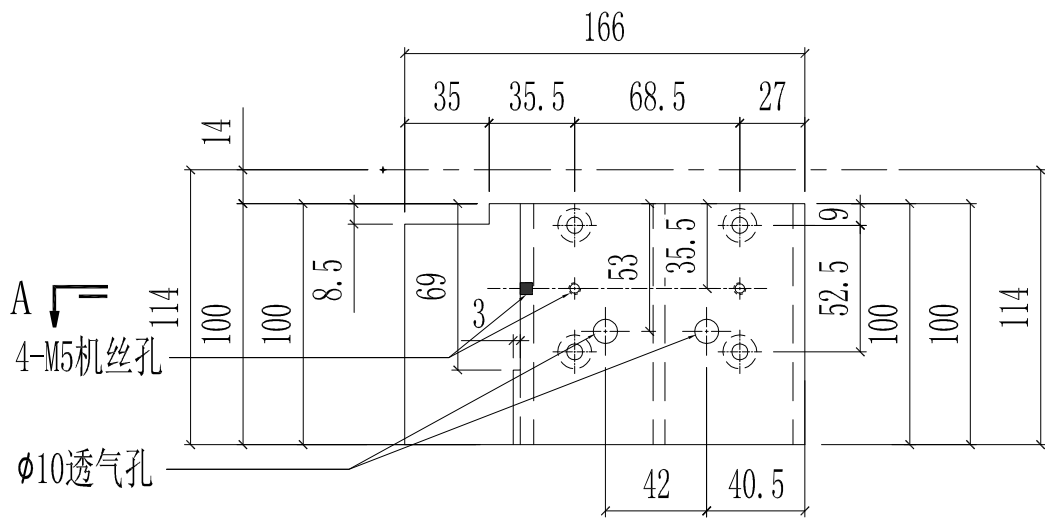
工程號	J857	類別		物料號	-			
地盘	啟德6552	制圖	陈梓豪	20220211	圖號	X86056-P01		
修改	A	採用	工廠	✓	地盤	-		
日期	03.16	材料颜色	AL2:ECK3X10063S-XF1	图纸名称	铝料加工图	數量	-	
				材料	X86056	批准	林仁安	
						20220213	數量	-
						20220215	單件重量	- (KG)



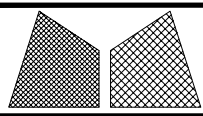


美特鋁質有限公司
MIDI Aluminium Fabricator Ltd.

工程號	J857	類別		物料號	-		
地盘	啟德6552	制圖	陈梓豪	20220211	圖號	X86056-P06	
修改	A	採用	工廠	✓	地盤	-	
日期	03.16	材料颜色	AL2:ECK3X10063S-XF1	图纸名称	铝料加工图	數量	-
				材料	X86056	批准	林仁安
						單件重量	- (KG)

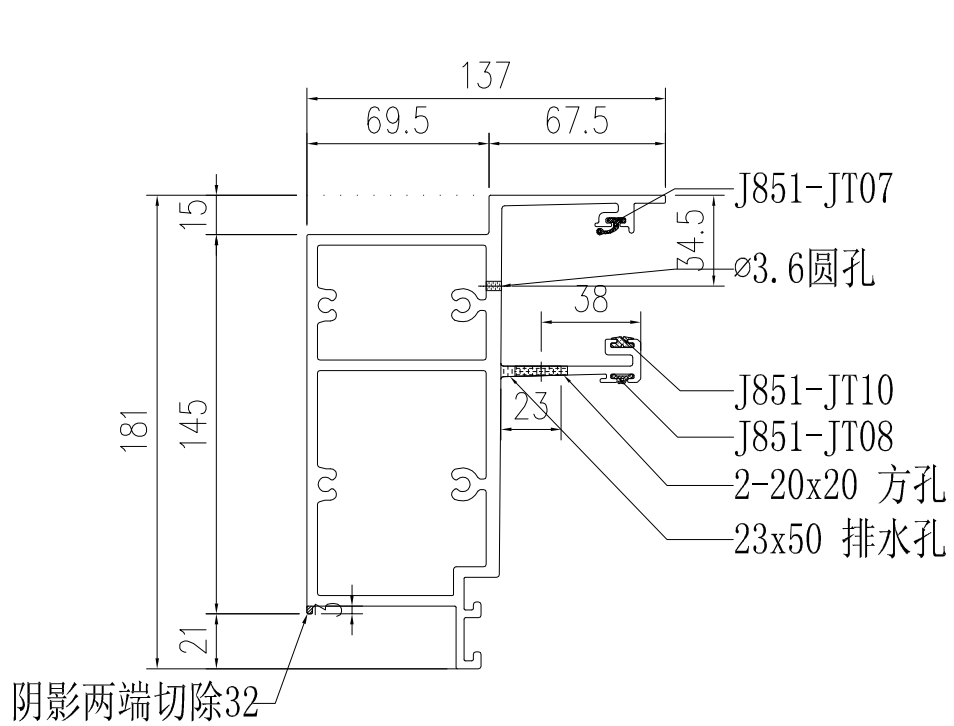
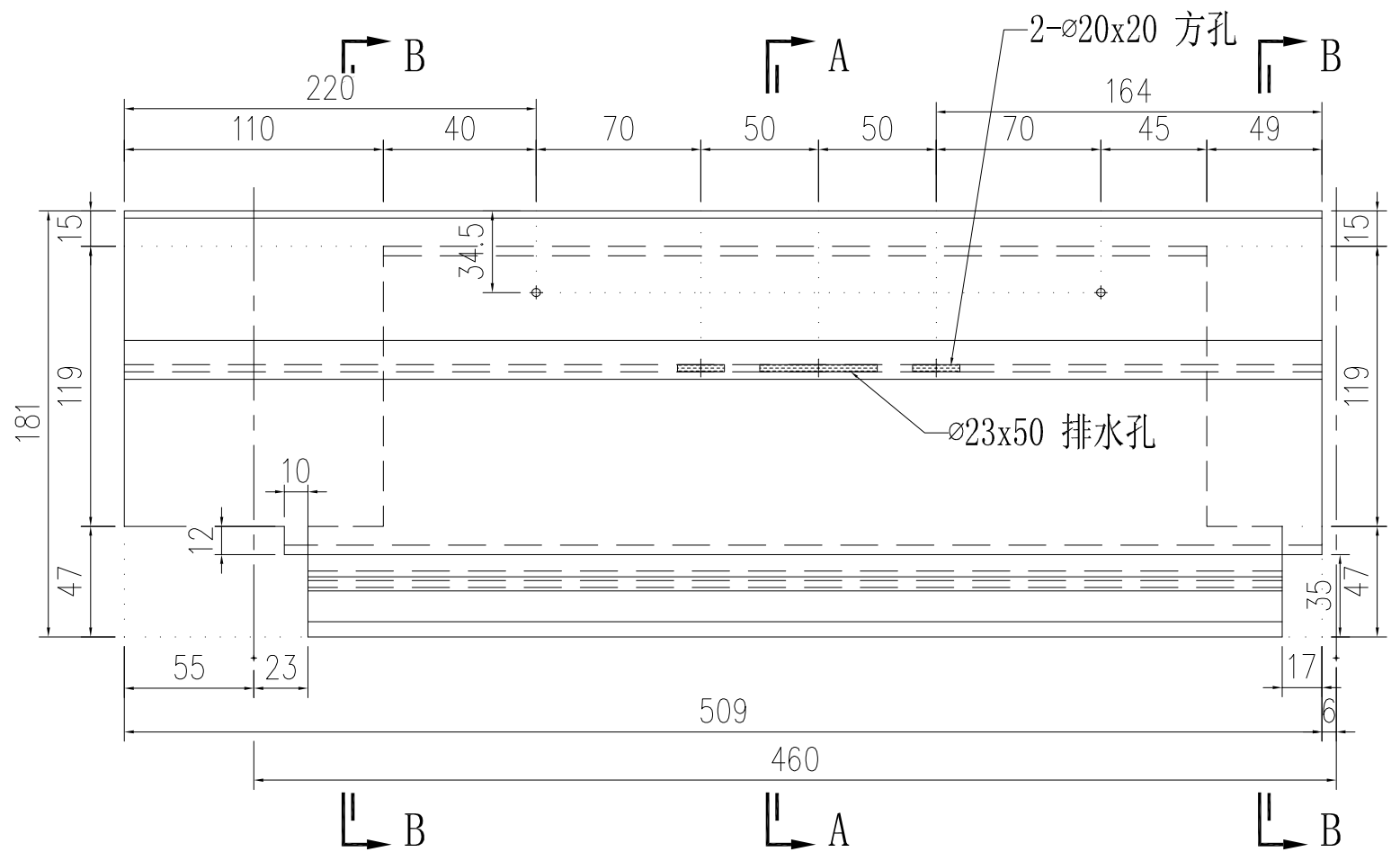


SECTION A-A

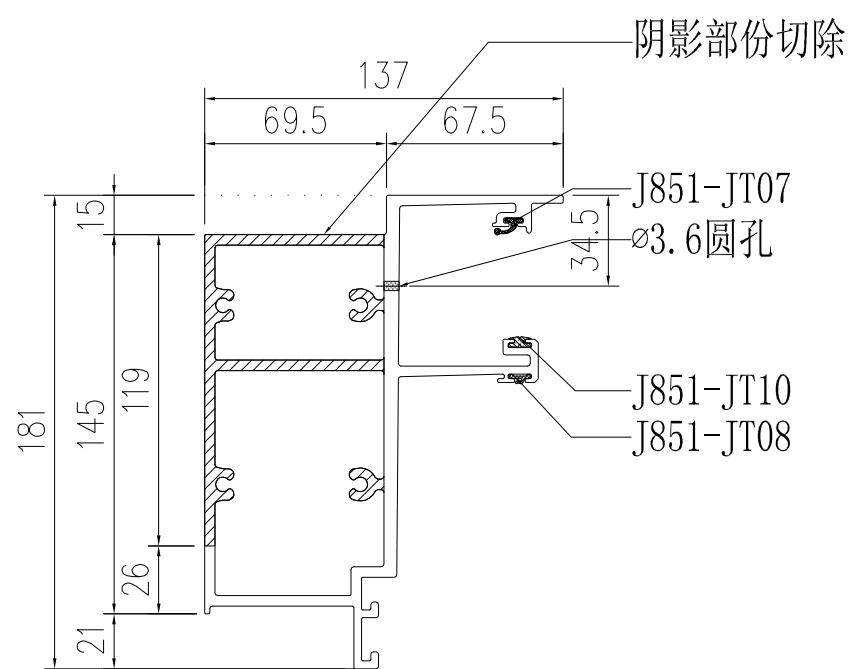


美特鋁質有限公司
MIDI Aluminium Fabricator Ltd.

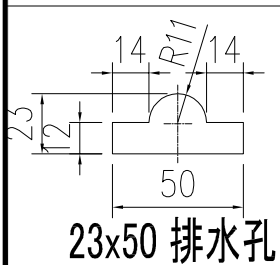
工程號	J857	類別		物料號	M1							
地盘	J857啟德6552	制圖	李传鹏	2022-01-13	圖號	X86060-001-001						
修改	A B	採用工廠	✓	地盤		图纸名称	铝料加工图	復核	練松文	2022-01-13	數量	-
日期	03.18/04.06	材料颜色	AL2: ECK3X10063S-XF1 (深灰色)	材料	X86060	批准	林仁安	2022-01-13	單件重量	-	(KG)	



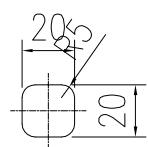
SECTION A-A



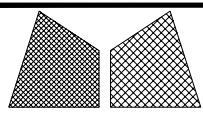
SECTION B-B



23x50 排水孔

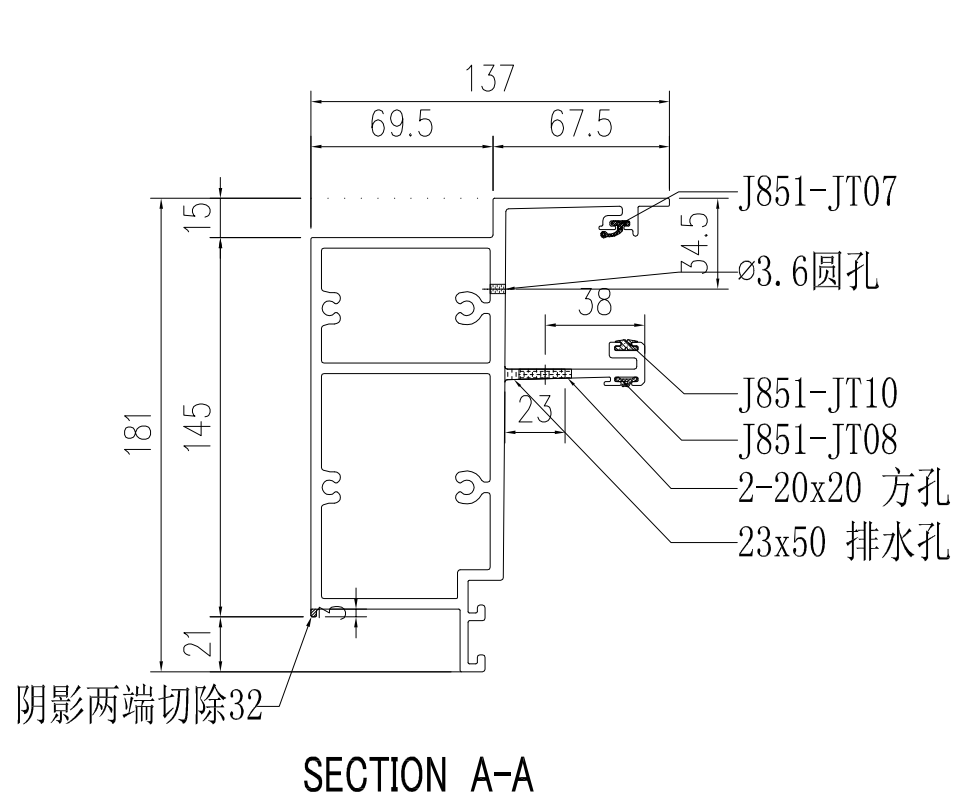
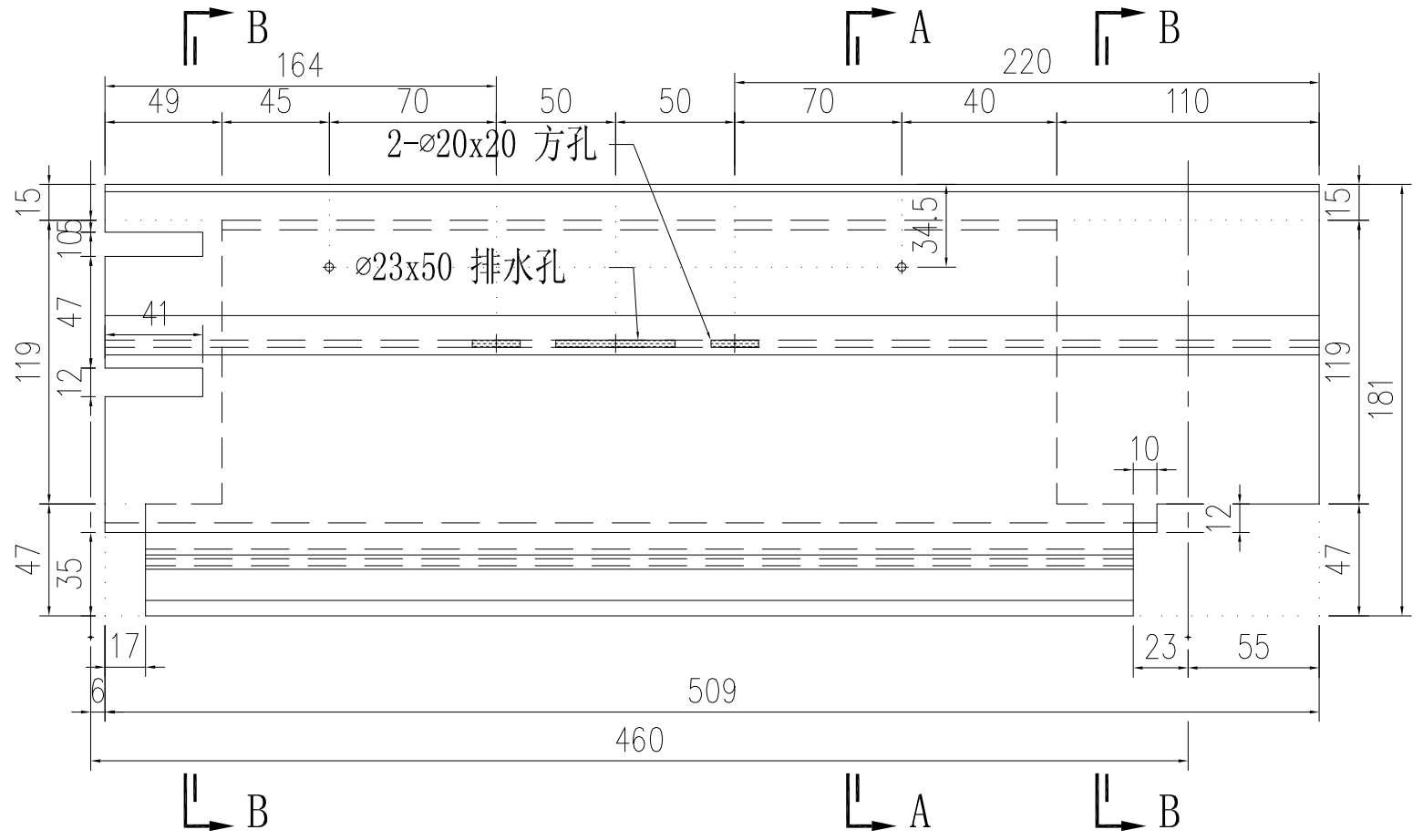


20x20 方孔

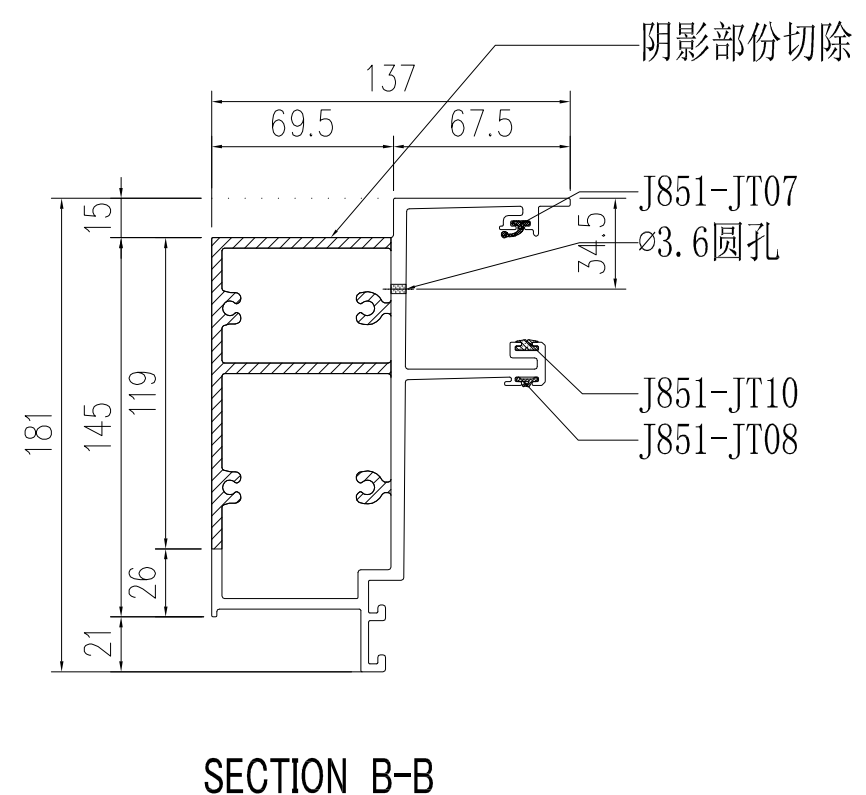


美特鋁質有限公司
MIDI Aluminium Fabricator Ltd.

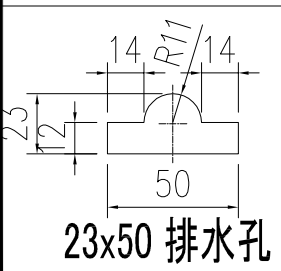
工程號	J857	類別		物料號	M1							
地盘	J857啟德6552	制圖	李传鹏	2022-01-13	圖號	X86060-001-031						
修改	A B	採用工廠	✓	地盤		图纸名称	铝料加工图	復核	練松文	2022-01-13	數量	-
日期	03.18/04.06	材料颜色	AL2: ECK3X10063S-XF1 (深灰色)	材料	X86060	批准	林仁安	2022-01-13	單件重量	-	(KG)	



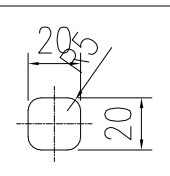
SECTION A-A



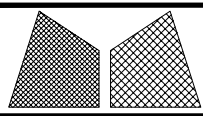
SECTION B-B



23x50 排水孔

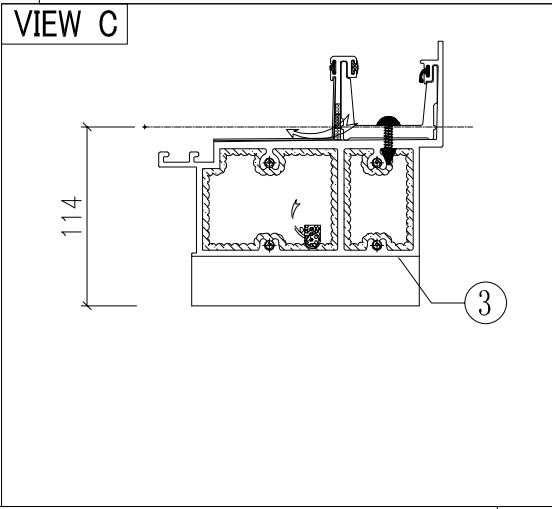
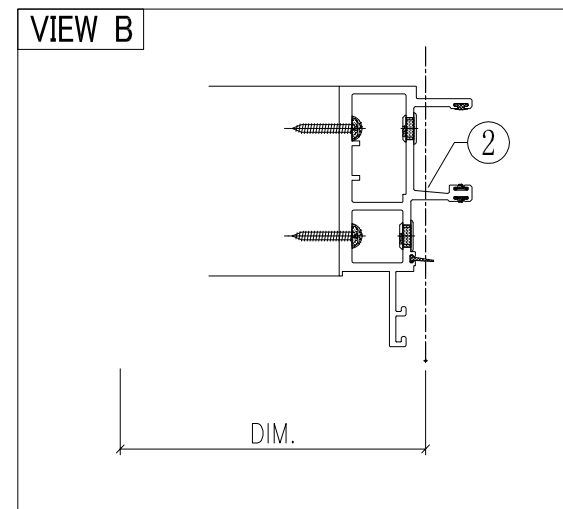
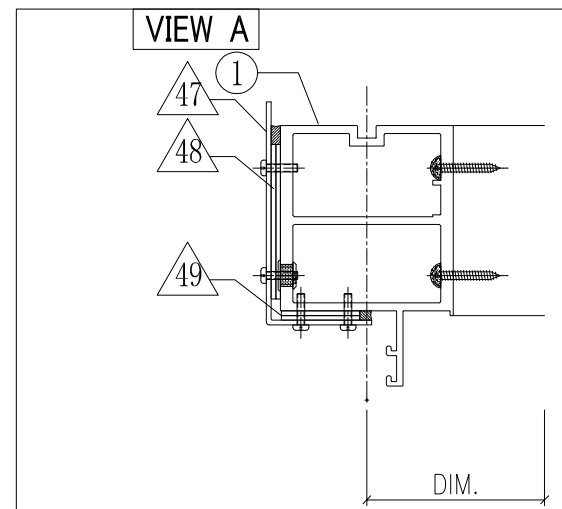
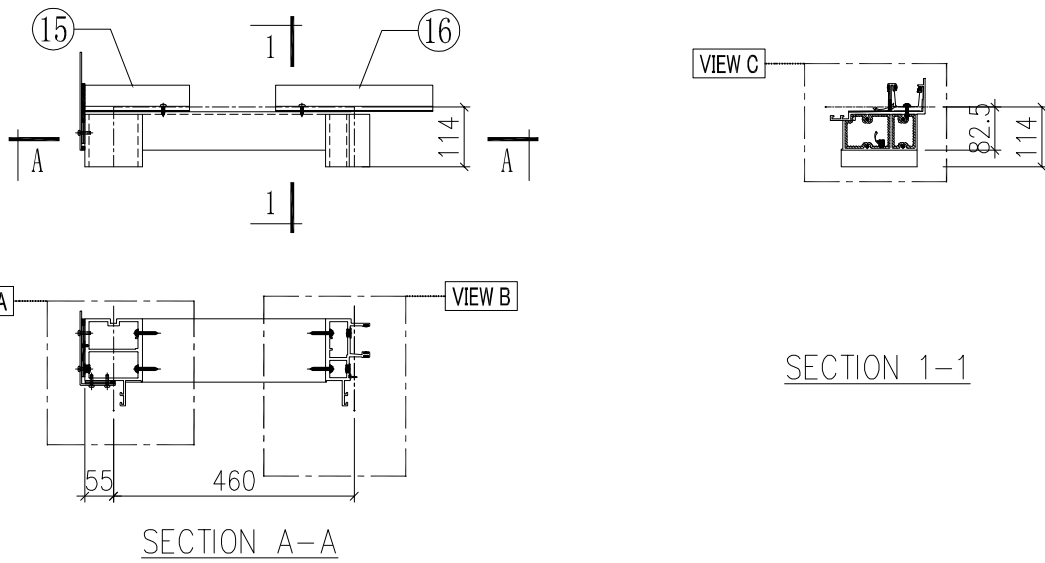


20x20 方孔



美特鋁質有限公司
MIDI Aluminium Fabricator Ltd.

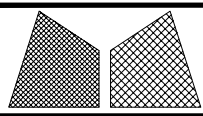
工程號	J857	類別		物料號	M1		
地盘	啟德6552	制圖	李傳鵬	2022-02-11	圖號	CW-065	
图纸名称	单元组装图	復核	練松文	2022-02-13	數量	4	
修改	A	B		批准	林仁安	2022-02-15	
日期	3.18	4.2		材料	-	單件重量	- (KG)



○ ALUM. EXTRUSION			
ITEM	FAB. DWG NO.	LENGTH (mm)	QTY
1	X86056-P06	100	1
2	X86047-P01	100	1
3	X86060-001-001	509	1
4			
5			
6			
7			
8			
9			
10			
11			
12			
13			
14			
15	X86079-002	200	1
16	X86079-001	300	1
17			
18			
19			
20			
21			
22			
23			
24			
25			
26			
27			
28			
29			
30			
31			
32			
33			
34			
35			

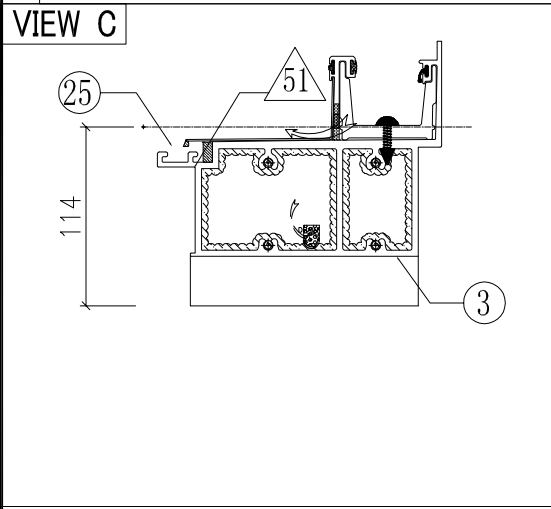
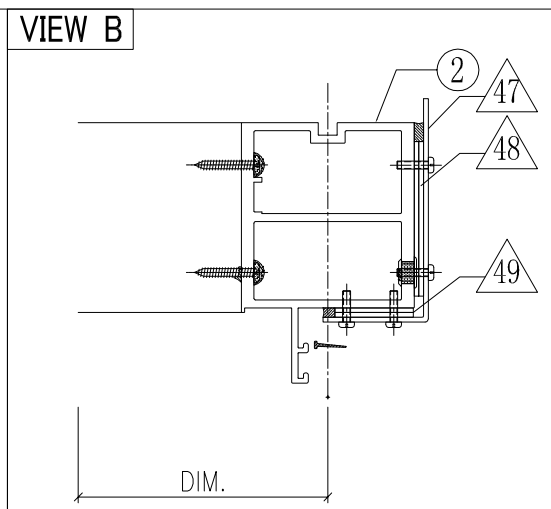
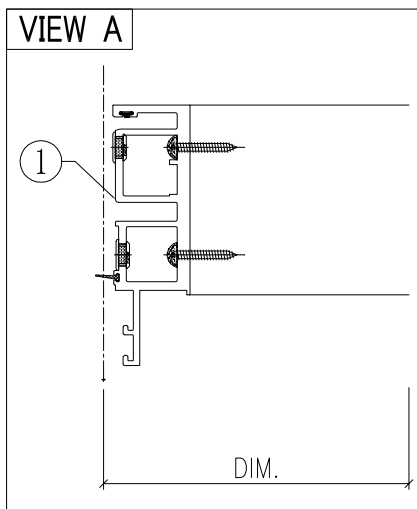
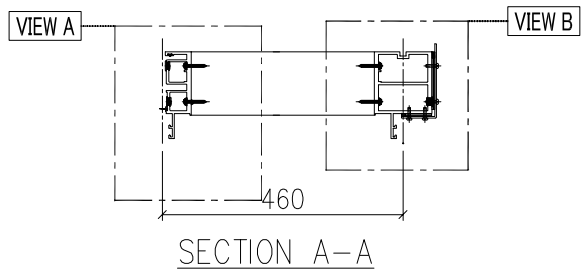
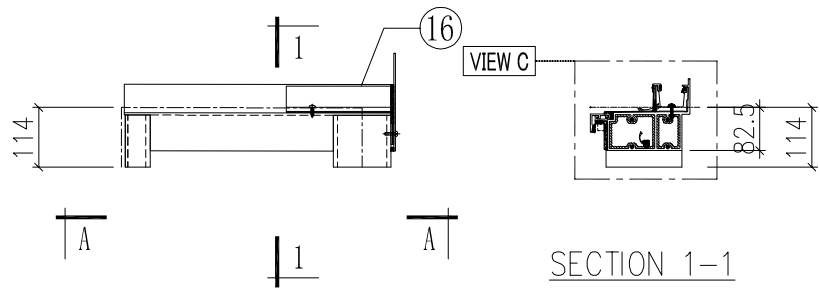
△ OTHERS (ALUM. & G.M.S. PARTS)			
ITEM	FAB. DWG NO.	LENGTH (mm)	QTY
46			
47	AC-061 3mm THK. ALUM. PLATE		1
48	AC-063 3mm THK. ALUM. PLATE		2
49	AC-064 3mm THK. ALUM. PLATE		2
50			
51			
52			
53			
54			
55			

Notes
1. ALL DIMENSION(S) STATED IN MILLMETRE
2. VIEW DROM OUTSIDE



美特鋁質有限公司
MIDI Aluminium Fabricator Ltd.

工程號	J857	類別		物料號	M1							
地盘	啟德6552	制圖	李傳鵬	2022-02-11	圖號	CW-064						
修改	A	B	採用工廠	地盤	✓	图纸名称	单元组裝圖	復核	練松文	2022-02-13	數量	4
日期	3.18	4.2	材料颜色	-	材料	-	批准	林仁安	2022-02-15	單件重量	-	(KG)



○ ALUM. EXTRUSION			
ITEM	FAB. DWG NO.	LENGTH (mm)	QTY
1	X86049-P01	100	1
2	X86056-P01	100	1
3	X86060-001-031	509	1
4			
5			
6			
7			
8			
9			
10			
11			
12			
13			
14			
15			
16	X86079-005	200	1
17			
18			
19			
20			
21			
22			
23			
24			
25			
26			
27			
28			
29			
30			
31			
32			
33			
34			
35			

△ OTHERS (ALUM. & G.M.S. PARTS)			
ITEM	FAB. DWG NO.	LENGTH (mm)	QTY
46			1
47	AC-062 3mm THK. ALUM. PLATE		1
48	AC-063 3mm THK. ALUM. PLATE		2
49	AC-064 3mm THK. ALUM. PLATE		2
50			
51			
52			
53			
54			
55			

Notes
1. ALL DIMENSION(S) STATED IN MILLIMETRE
2. VIEW DROM OUTSIDE