



工程指示 / 要求簡箋 ENGINEER INSTRUCTIONS(E.I.)

工程指示編號:	EI- 4906 / 22	修改版本:	-
	HK-		
工程編號:	J 857	工程名稱:	啟德6552
收件人:	Maggie Lor	發件人:	Nero HO
工程項目:	幕牆單元件 - 地盤用起底料鐵件(起底鋁板改玻璃位置)	日期:	21/07/2022

<input type="checkbox"/> 原合約工程包	<input type="checkbox"/> 原合約工程加 / 減脹 QT-	<input type="checkbox"/> 新工程報價 QT-
---------------------------------	--	------------------------------------

信件批核號碼/圖紙參考編號:	批核模具圖紙編號:
客戶指示附件:	管理內部批簽署:

<input type="checkbox"/> 初步鋁料 B.M.	<input type="checkbox"/> 加工拆圖, 然後生產	<input type="checkbox"/> 尺寸表
<input type="checkbox"/> 正式鋁料 B.M.	<input type="checkbox"/> 技術上資料/指示	<input type="checkbox"/> 報價
<input type="checkbox"/> 配件 B.M.	<input type="checkbox"/> 樣辦或貨品說明書	<input type="checkbox"/> 分判合約
<input type="checkbox"/> 其他:		

內容: 新增起底鋁板改玻璃位置起底料鐵件, 請依附件BM及加工圖, 生產GMS鐵件並按位置圖分座包裝送地盤。 廠驗焊: Fillet Weld - 100%目測、10%磁粉 驗焊報告: 1. 項目名稱: Kai Tak Area 4C Site 2, Kai Tak Kowloon - N.K.I.L.6552 2. 位置: Superstructure - Curtain Wall
完成上列要求日期: 28/07/2022


國內

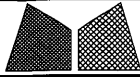
<input type="checkbox"/> 生產技術總監	<input type="checkbox"/> 連附件	<input type="checkbox"/> 技術部	<input type="checkbox"/> 連附件	<input type="checkbox"/> 生產部	<input type="checkbox"/> 連附件
<input type="checkbox"/> 採購部	<input type="checkbox"/> 連附件	<input type="checkbox"/> 生產統籌部	<input type="checkbox"/> 連附件	<input type="checkbox"/> 報關組	<input type="checkbox"/> 連附件
<input type="checkbox"/> 質檢部	<input type="checkbox"/> 連附件	<input type="checkbox"/> 會計部	<input type="checkbox"/> 連附件	<input type="checkbox"/> 機械設計部	<input type="checkbox"/> 連附件
<input type="checkbox"/> 香港辦	<input type="checkbox"/> 連附件	<input type="checkbox"/> 其他:			

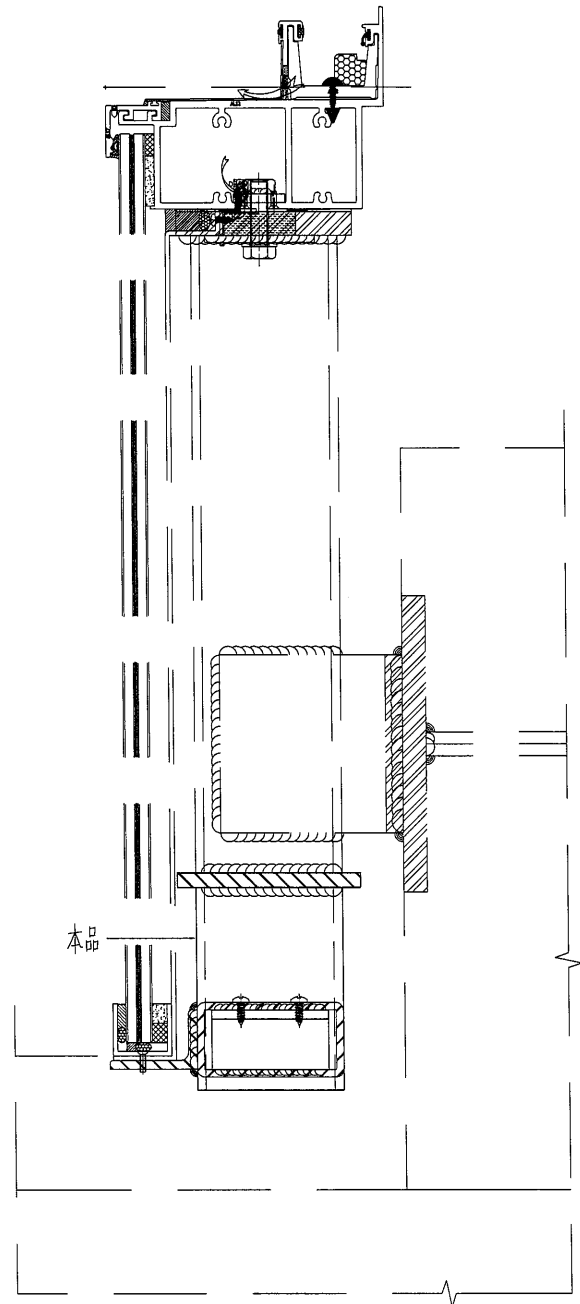
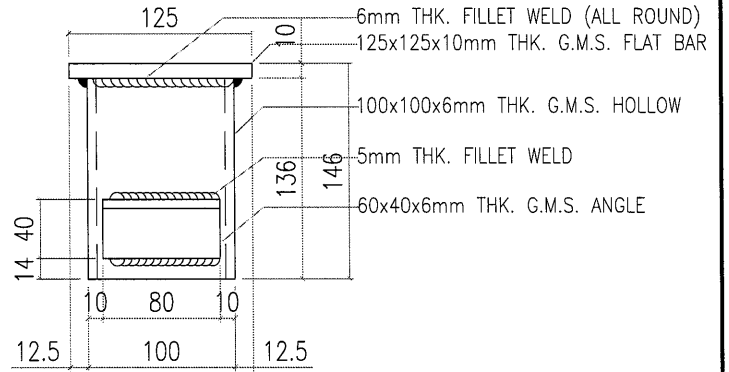
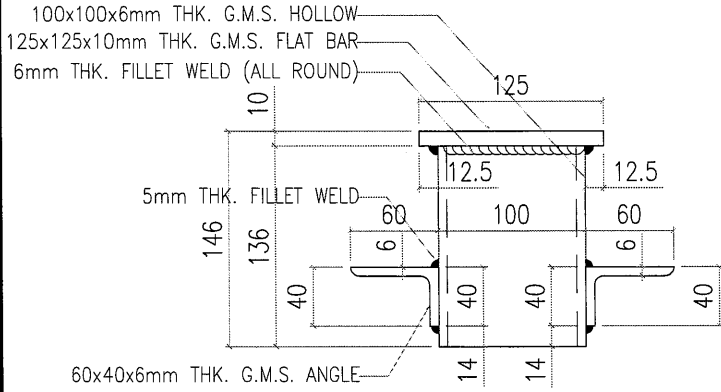
<input type="checkbox"/> 行政部	<input type="checkbox"/> 連附件	<input type="checkbox"/> 會計部	<input type="checkbox"/> 連附件	<input type="checkbox"/> 統籌部	<input type="checkbox"/> 連附件	<input type="checkbox"/> 工程部	<input type="checkbox"/> 連附件
<input checked="" type="checkbox"/> 採購部	<input checked="" type="checkbox"/> 連附件	<input type="checkbox"/> QS部	<input type="checkbox"/> 連附件	<input type="checkbox"/> 地盤管理	<input type="checkbox"/> 連附件	<input type="checkbox"/> 維修部	<input type="checkbox"/> 連附件

*發件人簽署:	<i>M</i>	*組別成員批核簽署:	<i>A</i>
傳遞編號:	/	項目經理簽署:	

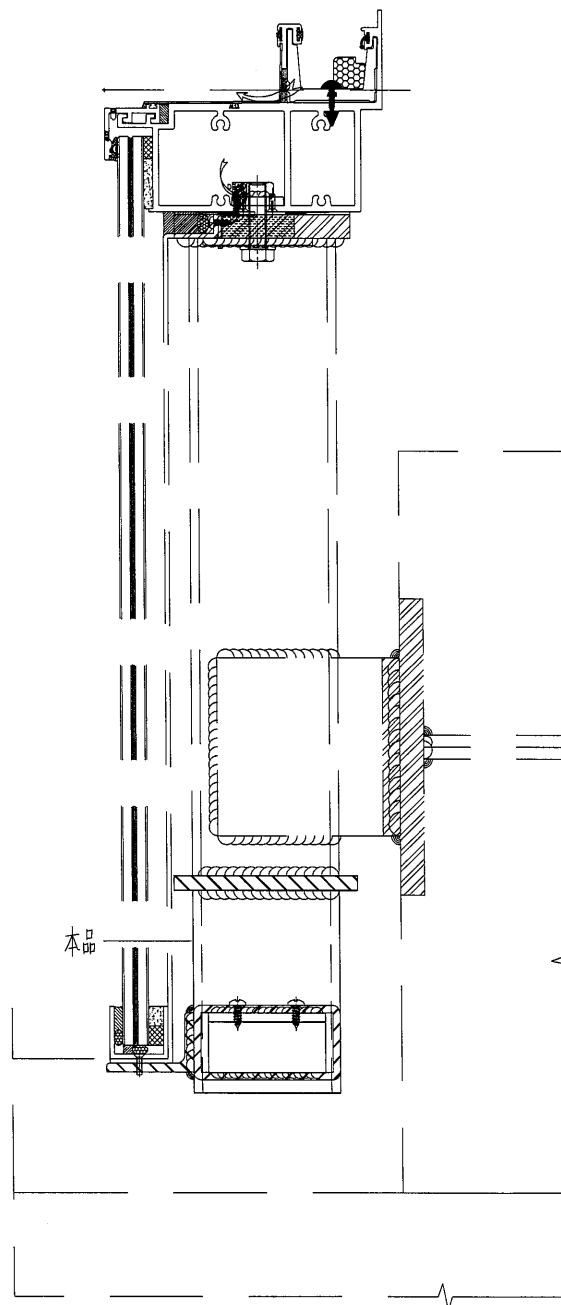
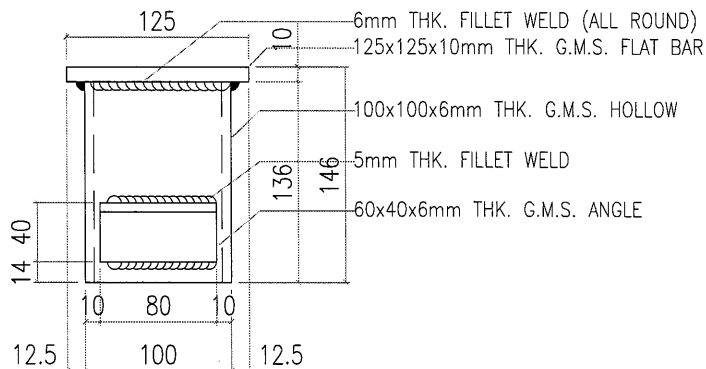
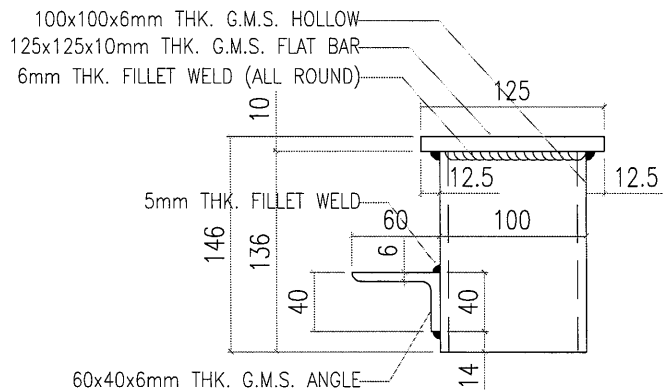
BM編號:		美特鋁質有限公司 MIDI Aluminium Fabricator Ltd.		工程號: J857	計算:	李傳鵬	日期:	19/7/2022	送呈:	施哥	
		地盤名稱: 啟德站			核對:	練松文	日期:	19/7/2022	副本:	細佬	
		項目類別: 單元幕牆			批准:	陳梓豪	日期:	19/7/2022			
		修改版次:			A/C Code: 2022/7/19	鐵件總重量KG:		4751.93			
序號	修改內容	鐵件圖號	鐵件名稱	顏色	實用	後備	總數	單位	單件 (kg)	總重量 (kg)	備注
1		MS-X01	125*125*10鋼板+100*100*6方通+60*40*6角鋼	熱浸鋅	18	0	18	件	4.244	76.392	
2		MS-X02	125*125*10鋼板+100*100*6方通+60*40*6角鋼	熱浸鋅	8	0	8	件	3.890	31.120	
3		MS-X03	125*125*10鋼板+100*100*6方通+60*40*6角鋼	熱浸鋅	8	0	8	件	3.890	31.120	
4		MS-X10	100*50*5方通+60*40*6角鋼	熱浸鋅	1	0	1	件	6.757	6.757	
5		MS-X11	100*50*5方通+60*40*6角鋼	熱浸鋅	1	0	1	件	6.269	6.269	
6		MS-X12	100*50*5方通+60*40*6角鋼	熱浸鋅	1	0	1	件	11.055	11.055	
7		MS-X13	100*50*5方通+60*40*6角鋼	熱浸鋅	1	0	1	件	9.713	9.713	
8		MS-X14	100*50*5方通+60*40*6角鋼	熱浸鋅	1	0	1	件	10.358	10.358	
9		MS-X15	100*50*5方通+60*40*6角鋼	熱浸鋅	4	0	4	件	8.015	32.060	
10		MS-X16	100*50*5方通+60*40*6角鋼	熱浸鋅	1	0	1	件	10.358	10.358	
11		MS-X17	100*50*5方通+60*40*6角鋼	熱浸鋅	2	0	2	件	14.499	28.998	
12		MS-X18	100*50*5方通+60*40*6角鋼	熱浸鋅	1	0	1	件	5.168	5.168	
13		MS-X19	100*50*5方通+60*40*6角鋼	熱浸鋅	1	0	1	件	12.858	12.858	
14		MS-X20	100*50*5方通+60*40*6角鋼	熱浸鋅	1	0	1	件	12.858	12.858	
15		MS-X21	100*50*5方通+60*40*6角鋼	熱浸鋅	1	0	1	件	5.168	5.168	
16		MS-X30	100*50*5方通+60*40*6角鋼	熱浸鋅	1	0	1	件	23.270	23.270	
17		MS-X31	100*50*5方通+60*40*6角鋼	熱浸鋅	1	0	1	件	16.040	16.040	
18		MS-X32	100*50*5方通+60*40*6角鋼	熱浸鋅	1	0	1	件	16.040	16.040	
19		MS-X40	100*50*5方通+60*40*6角鋼	熱浸鋅	3	0	3	件	3.693	11.079	

 美特鋁質有限公司 MTD Aluminium Fabricator Ltd.		工程號: J857	計算:	李傳鵬	日期:	19/7/2022	送呈: 施哥				
		地盤名稱: 啟德站	核對:	練松文	日期:	19/7/2022	副本: 細佬				
地盤鐵件BM表 BM編號:		項目類別: 單元幕牆	批准:	陳梓豪	日期:	19/7/2022					
		修改版次:	A/C Code: 2022/7/19	鐵件總重量KG:		4751.93					
序號	修改內容	鐵件圖號	鐵件名稱	顏色	實用	後備	總數	單位	單件 (kg)	總重量 (kg)	備注
20		MS-X41	100*50*5方通+60*40*6角鋼	熱浸鋅	1	0	1	件	3.064	3.064	
21		MS-X42	100*50*5方通+60*40*6角鋼	熱浸鋅	2	0	2	件	3.693	7.386	
22		MS-X43	100*50*5方通+60*40*6角鋼	熱浸鋅	1	0	1	件	3.064	3.064	
23		MS-X50	60*40*6角鋼	熱浸鋅	7	0	7	件	0.442	3.094	
24		MS-X51	100*80*8角鋼	熱浸鋅	1	0	1	件	6.361	6.361	
25		MS-X52	100*80*8角鋼	熱浸鋅	15	0	15	件	7.003	105.045	
26		MS-X53	40*25*4角鋼 (L=3000)	熱浸鋅	33	0	33	件	3.930	129.690	
27		MS-X54	75*50*6角鋼 (L=3300)	熱浸鋅	218	2	220	件	18.807	4137.540	T1-T3: 83件 T5-T8: 137件
					合計:		336	件	4751.925		

 美特鋁質有限公司 MIDI Aluminium Fabricator Ltd.				工程號 J857 地盘 啟德6552	類別 制圖 李傳鵬 復核 練松文 批准 林仁安	物料號 - 2022-07-19 2022-07-19 2022-07-19	圖號 MS-X01 數量 -- 單件重量 4.244 (KG)
修改 - 日期 -	採用工廠 材料颜色	地盤 ✓ 热镀锌	图纸名称 铁料加工图 材料 S-275				



 美特鋁質有限公司 MIDI Aluminium Fabricator Ltd.				工程號 J857 地盘 啟德6552	類別 制圖 李傳鵬	物料號 - 2022-07-19	圖號 MS-X02
修改 - 日期 -	採用工廠 - 材料颜色 -	地盤 ✓ 热镀锌	图纸名称 铁料加工图 材料 S-275	復核 練松文 批准 林仁安	2022-07-19	數量 -- 單件重量 3.890 (KG)	

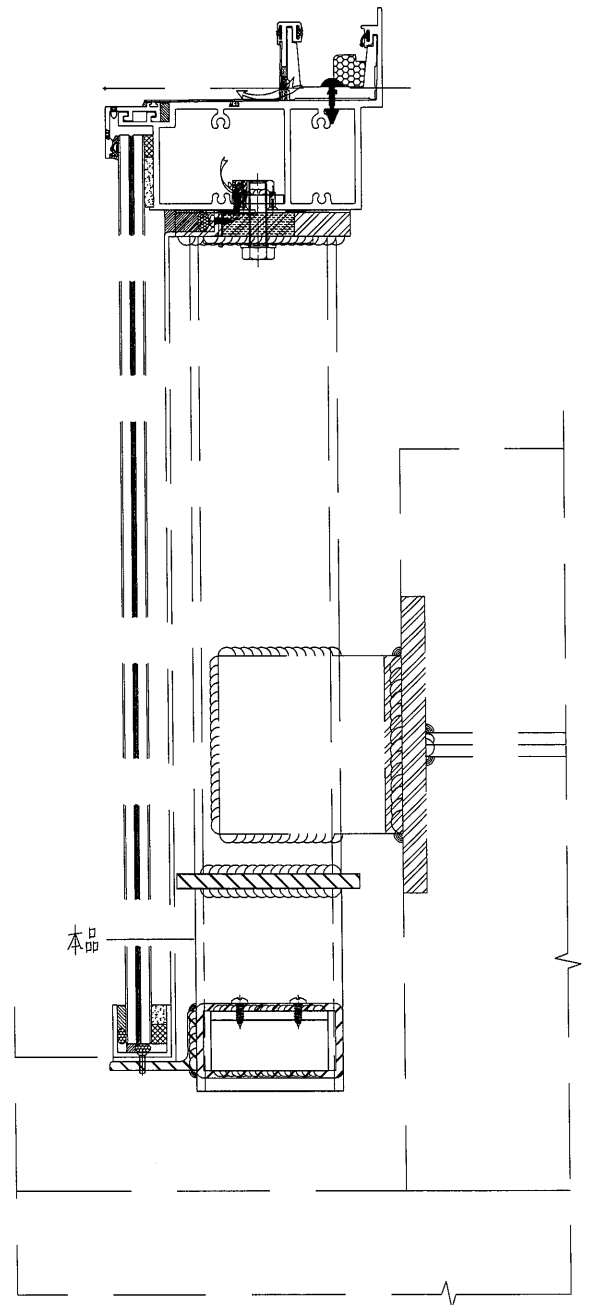
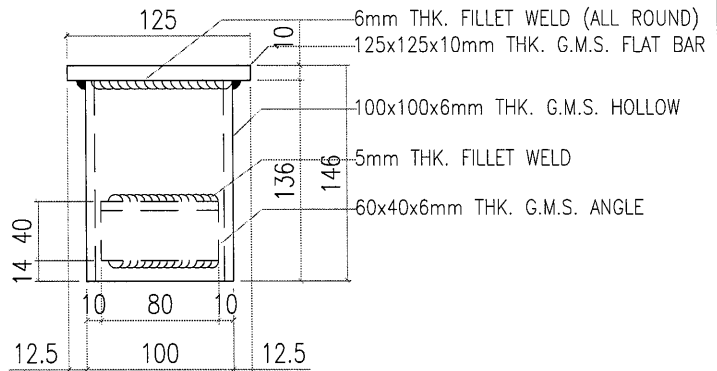
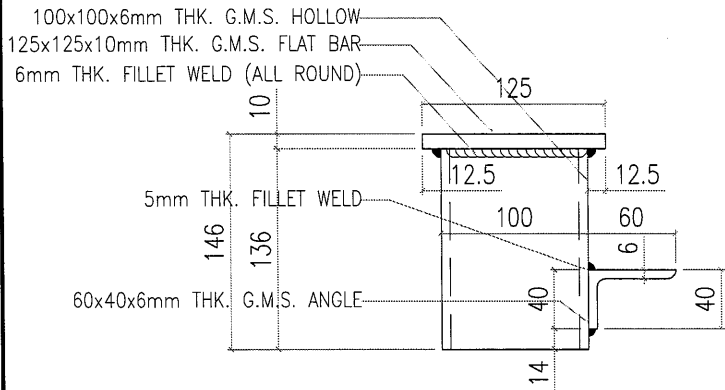


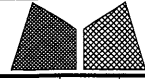


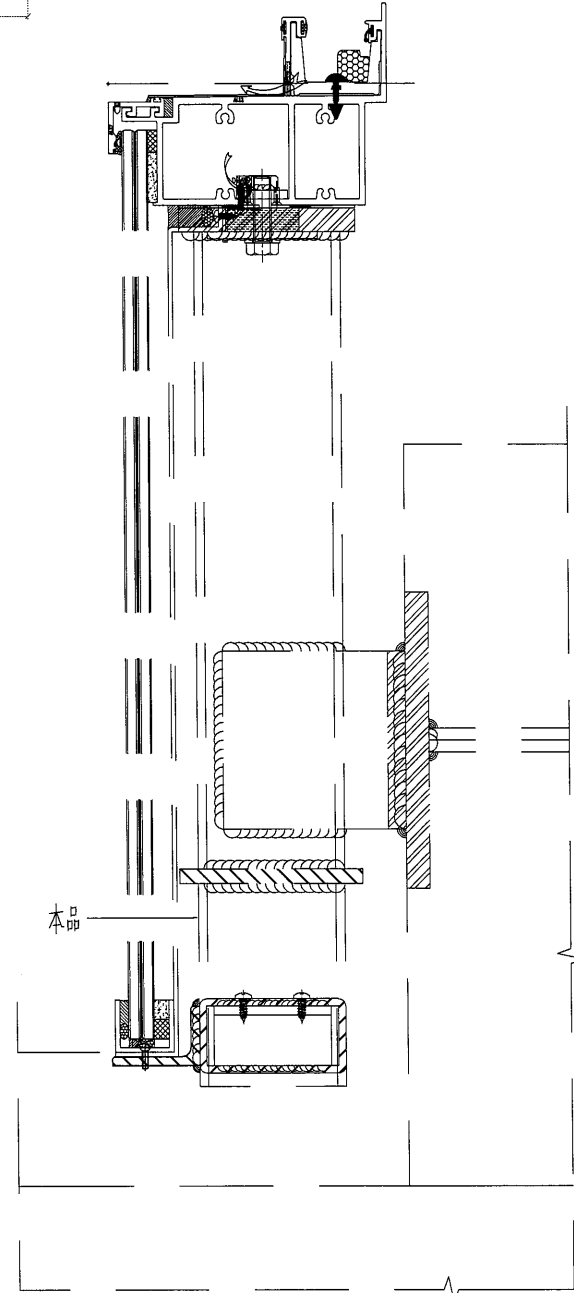
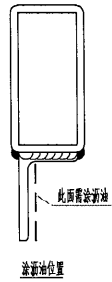
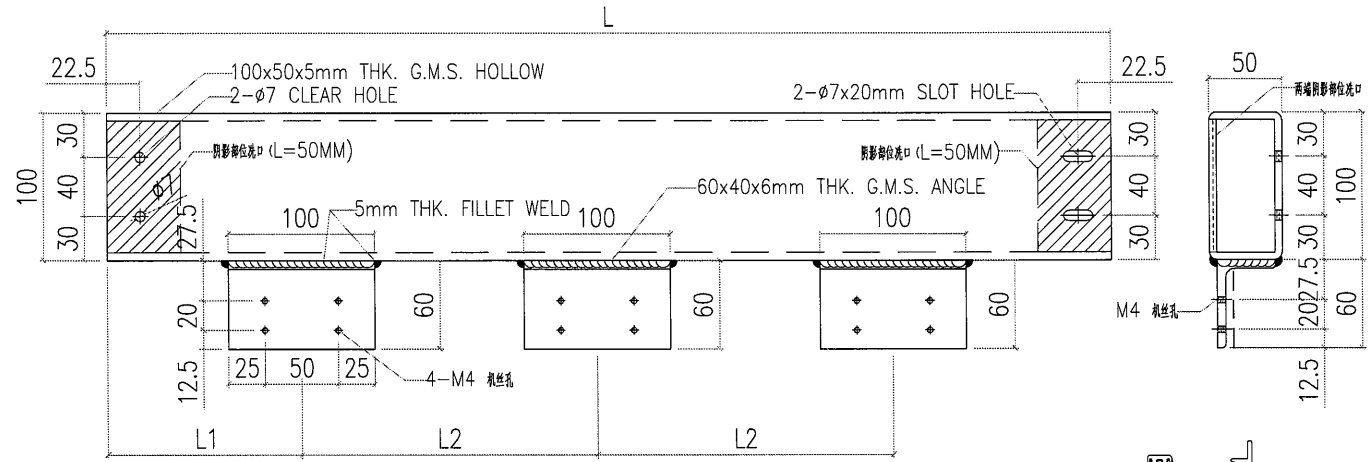
美特鋁質有限公司

MIDI Aluminium Fabricator Ltd.

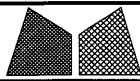
工程號	J857	類別		物料號	-							
地盘	啟德6552	制圖	李傳鵬	2022-07-19	圖號	MS-X03						
修改	-	採用工廠	-	地盘	✓	图纸名称	铁料加工图	復核	練松文	2022-07-19	數量	-
日期	-	材料颜色	热镀锌	材料	S-275	批准	林仁安	2022-07-19	單件重量	3.890	(KG)	



 美特鋁質有限公司 MIDI Aluminium Fabricator Ltd.				工程號 J857 地盘 啟德6552	類別 制圖 李傳鵬	物料號 - 2022-07-19	圖號 MS-X30
修改 - 日期 -	採用工廠 - 材料颜色 热镀锌	图纸名称 铁料加工图 材料 S-275	復核 練松文 批准 林仁安	2022-07-19 2022-07-19	數量 - 單件重量 見列表 (KG)		

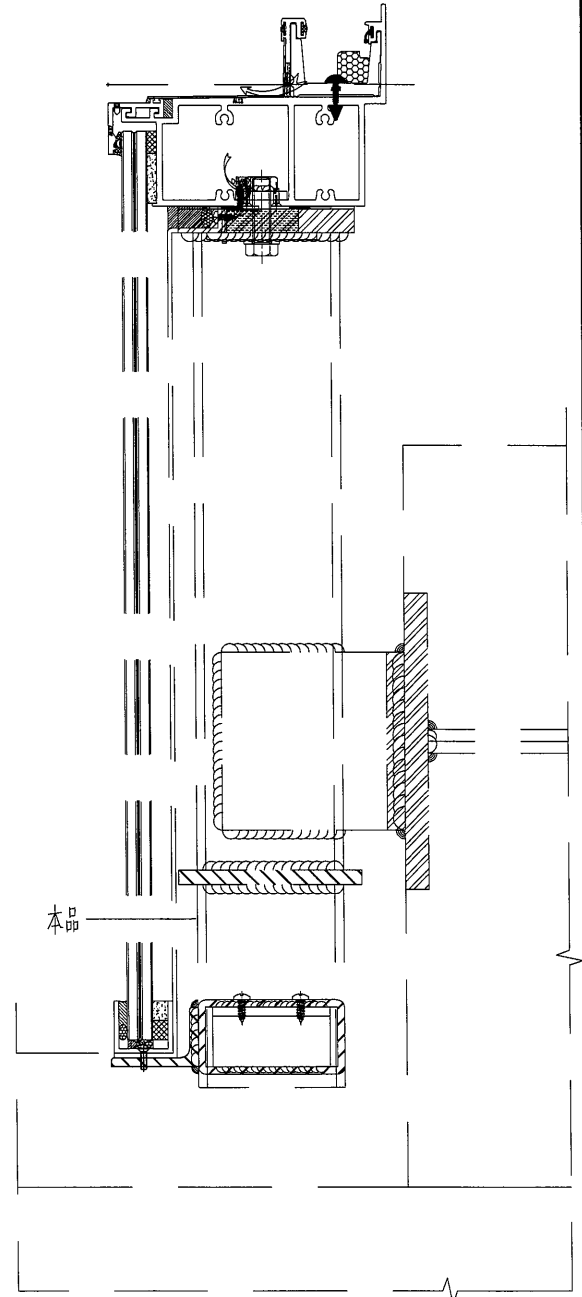
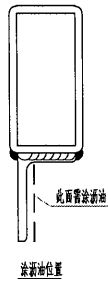
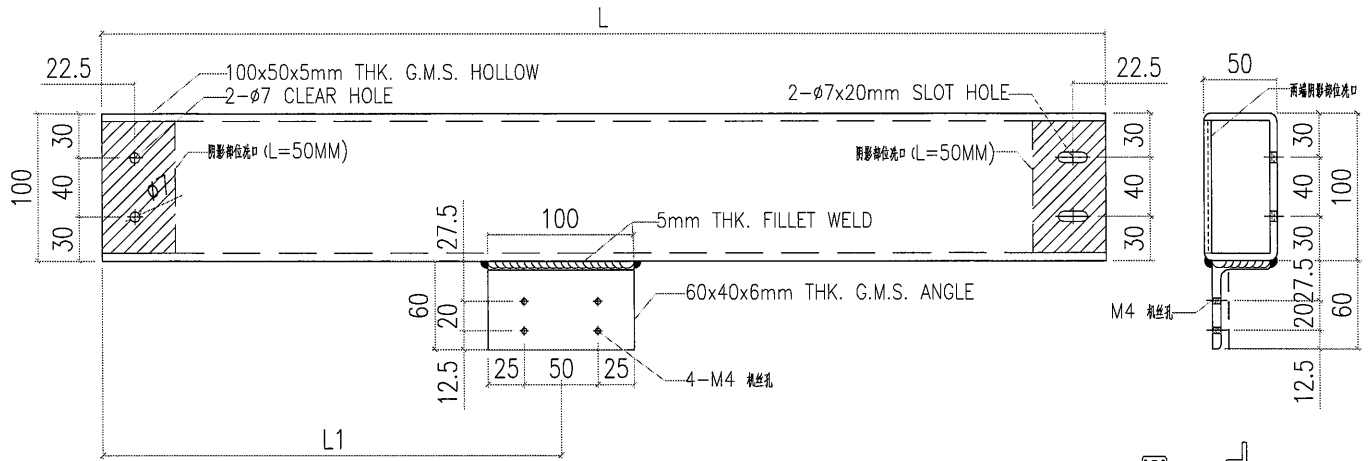


3	MS-X32	1403.5	91	550	16.04
2	MS-X31	1403.5	212.5	550	16.04
1	MS-X30	2092.5	203.5	800	23.27
序號	構件編號	L(MM)	L1(MM)	L2(MM)	單件重量(KG)



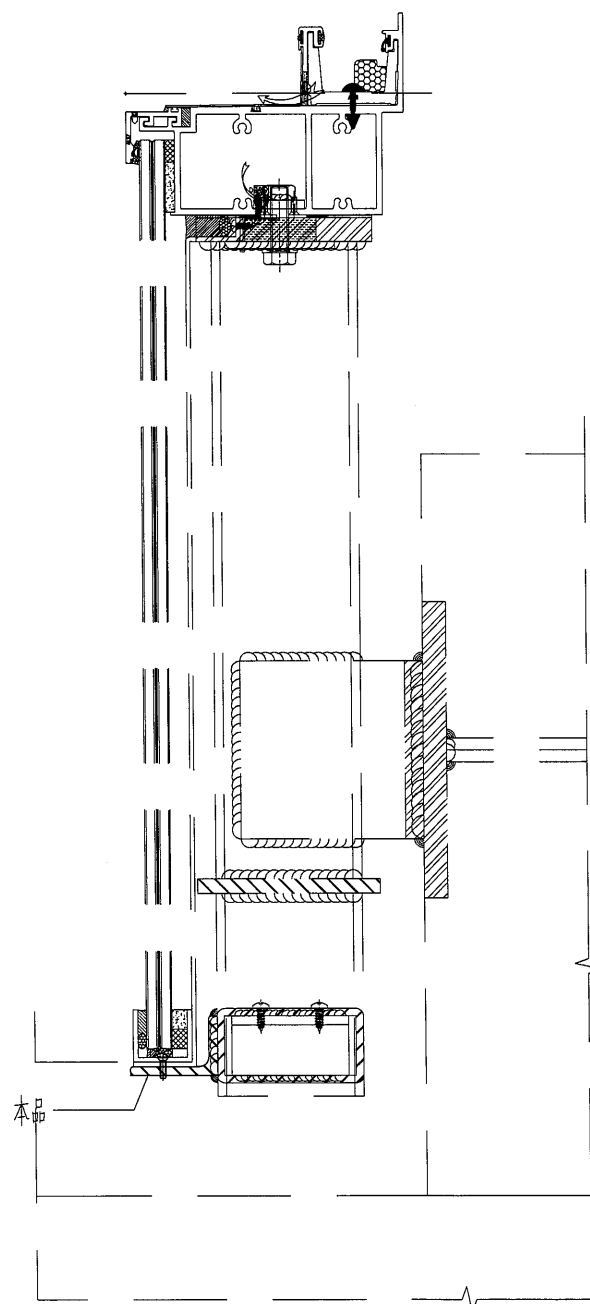
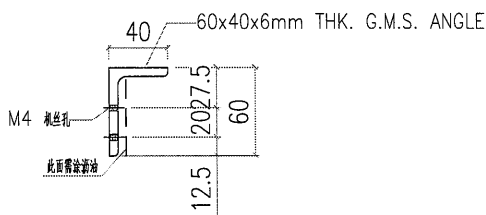
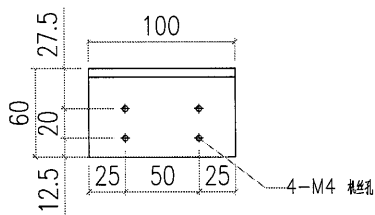
美特鋁質有限公司
MIDI Aluminium Fabricator Ltd.

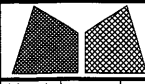
工程號	J857	類別		物料號	-							
地盘	啟德6552	制圖	李傳鵬	2022-07-19	圖號	MS-X40						
修改	-	採用工廠	-	地盤	✓	图纸名称	铁料加工图	復核	練松文	2022-07-19	數量	—
日期	-	材料颜色	热镀锌	材料	S-275	批准	林仁安	2022-07-19	單件重量	見列表 (KG)		

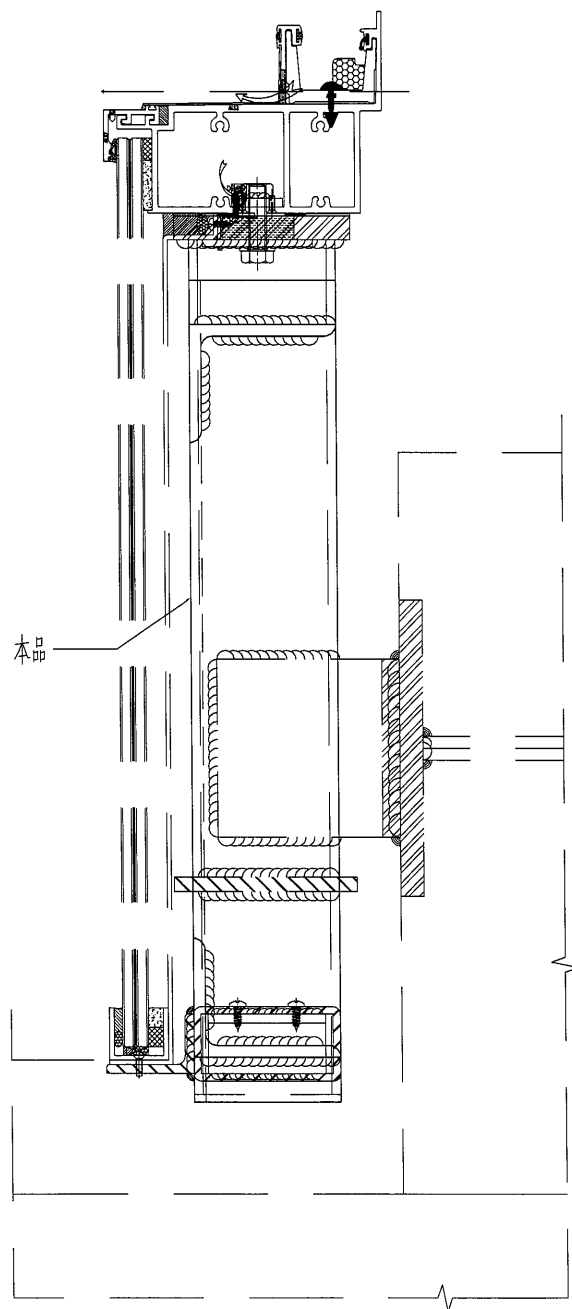
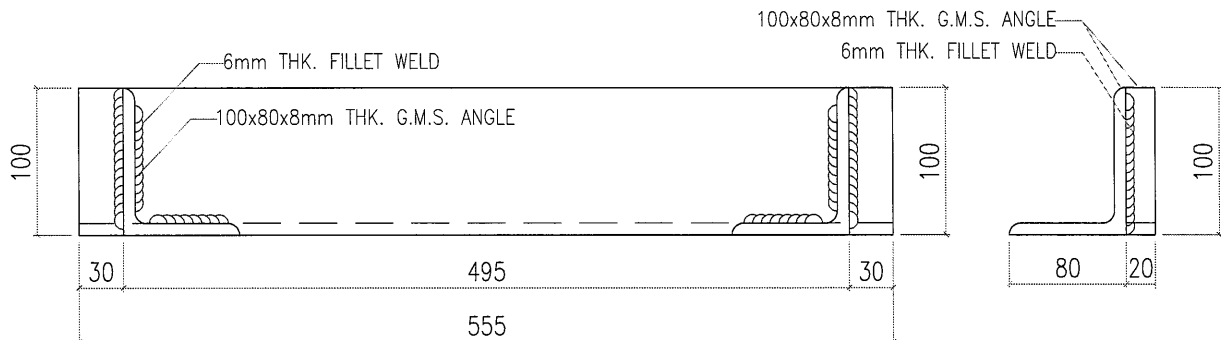


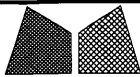
序號	構件編號	L(MM)	L1(MM)	單件重量(KG)
4	MS-X43	250	193.5	3.064
3	MS-X42	310	56.5	3.693
2	MS-X41	250	56.5	3.064
1	MS-X40	310	253.5	3.693

 美特鋁質有限公司 MIDI Aluminium Fabricator Ltd.				工程號	J857	類別		物料號	-			
				地盘	啟德6552	制圖	李傳鵬	2022-07-19	圖號	MS-X50		
修改	-	-	-	採用工廠	✓	图纸名称	铁料加工图	復核	練松文	2022-07-19	數量	--
日期	-	-	-	材料颜色	热镀锌	材料	S-275	批准	林仁安	2022-07-19	單件重量	0.442 (KG)



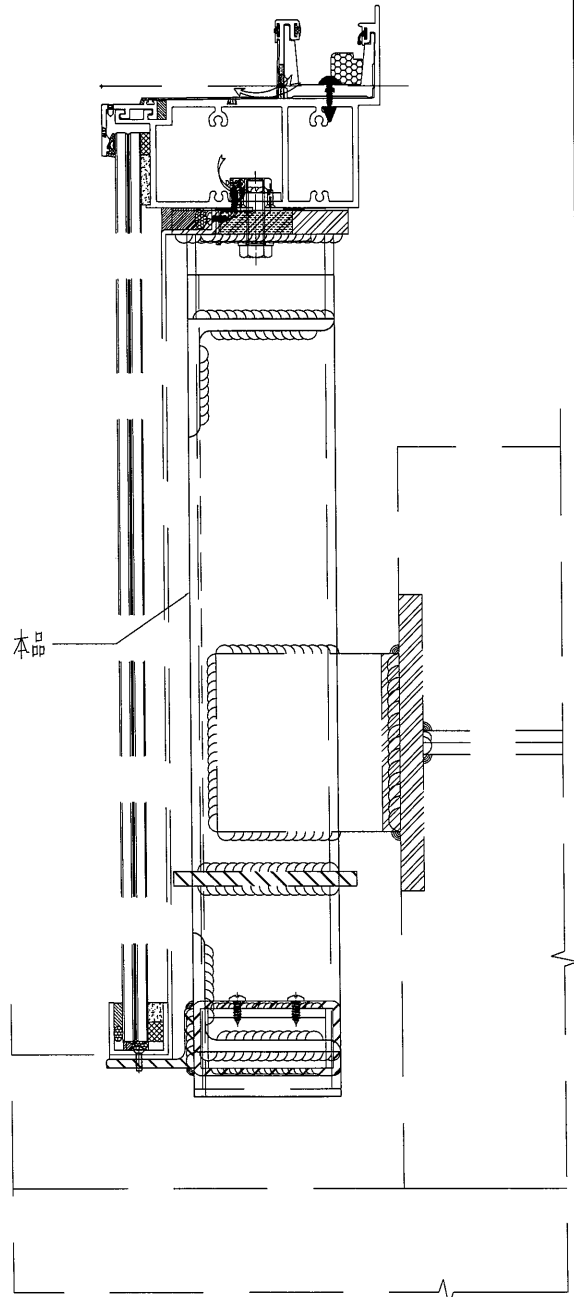
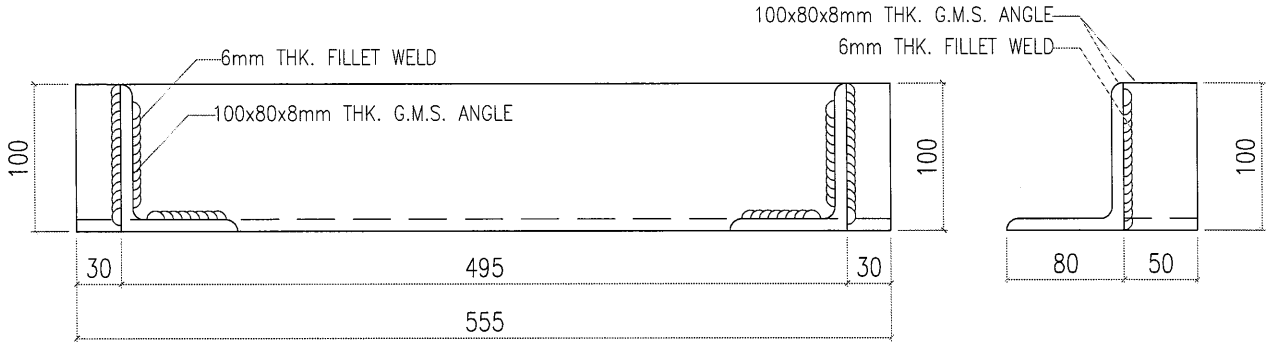
 美特鋁質有限公司 MIDI Aluminium Fabricator Ltd.				工程號 J857 地盘 啟德6552	類別 制圖 李傳鵬	物料號 - 2022-07-19	圖號 MS-X51
修改 - 日期 -	採用工廠 - 材料颜色 -	地盤 ✓ 热镀锌	图纸名称 铁料加工图 材料 S-275	復核 練松文 批准 林仁安	2022-07-19 2022-07-19	數量 -- 單件重量 6.361 (KG)	

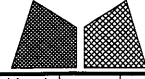


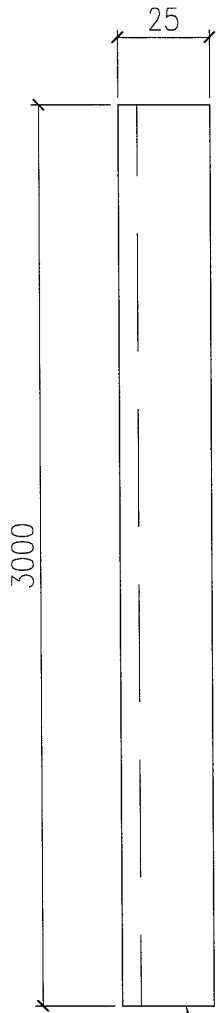


美特鋁質有限公司
MIDI Aluminium Fabricator Ltd.

工程號	J857	類別		物料號	-							
地盘	啟德6552	制圖	李傳鵬	2022-07-19	圖號	MS-X52						
修改	-	採用工廠	-	地盤	✓	图纸名称	铁料加工图	復核	練松文	2022-07-19	數量	--
日期	-	材料颜色	热镀锌	材料	S-275	批准	林仁安	2022-07-19	單件重量	7.003 (KG)		

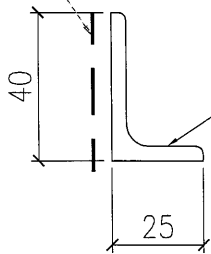


 美特鋁質有限公司 MIDI Aluminium Fabricator Ltd.				工程號	J857	類別		物料號	-					
				地盘	啟德6552	制圖	李傳鵬	2022-03-05	圖號	MS-X53				
修改	-	-	-	採用工廠	-	地盤	✓	图纸名称	铁料加工图	復核	練松文	2022-03-05	數量	-
日期	-	-	-	材料颜色	热镀锌	材料	S-275	批准	林仁安	2022-03-05	單件重量	3.93	(KG)	

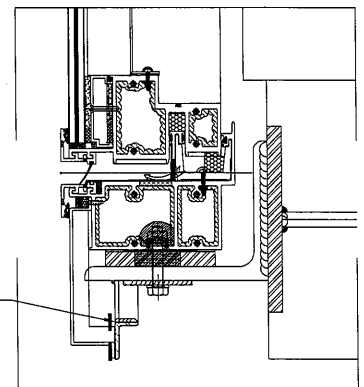


40x25x4mm THK. G.M.S. ANGLE

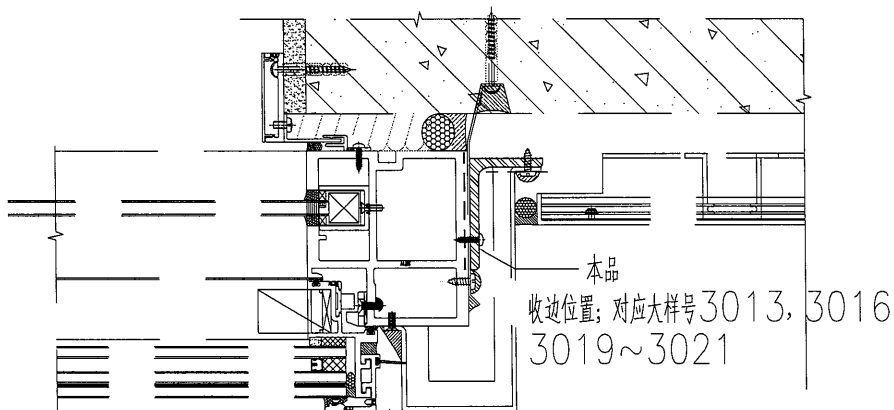
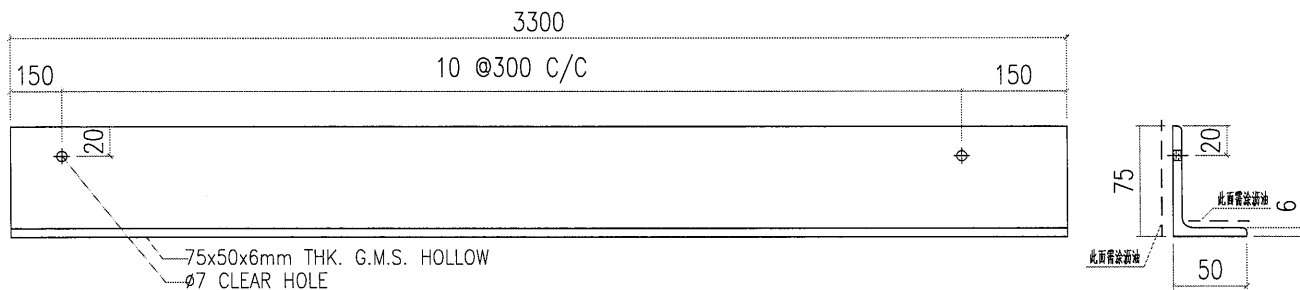
此面需涂油



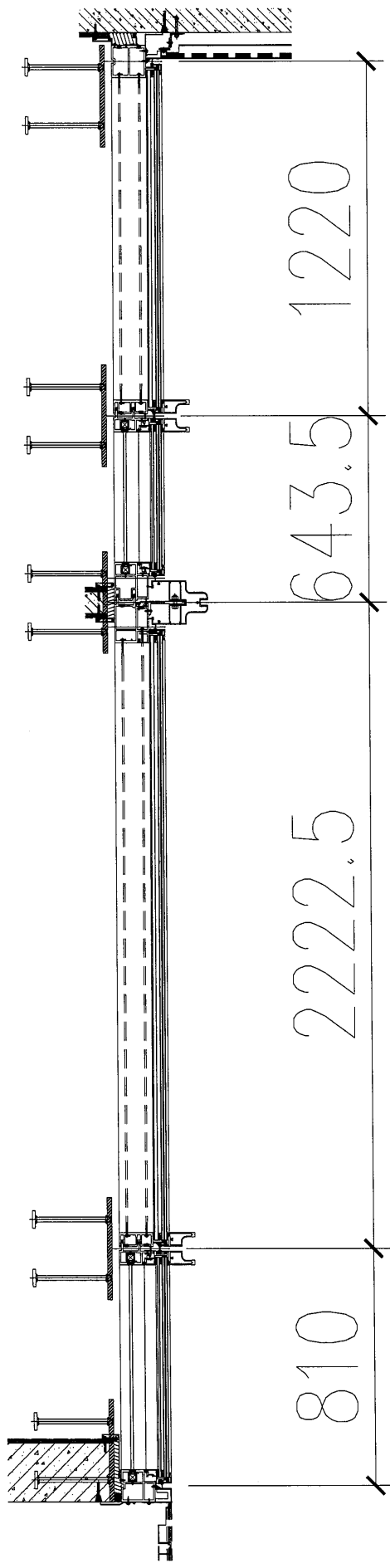
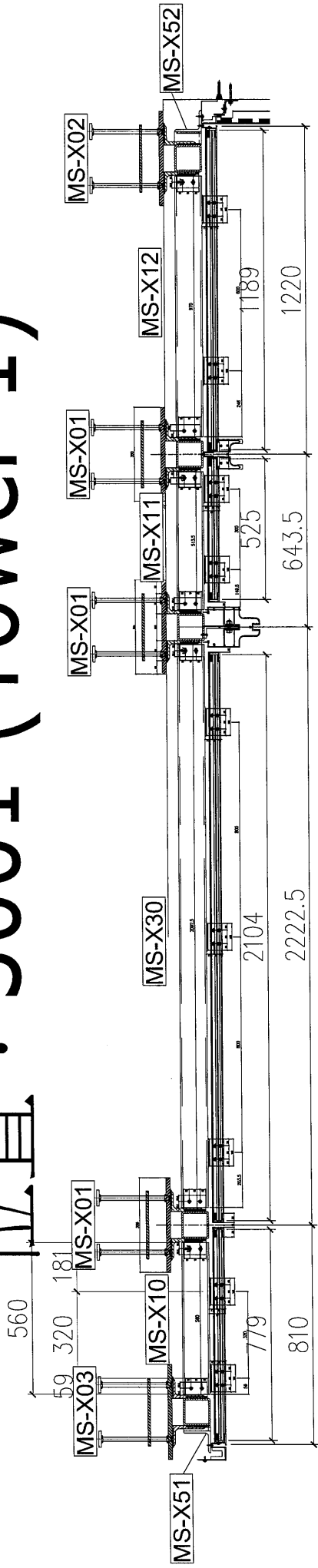
40x25x4mm THK. G.M.S. ANGLE



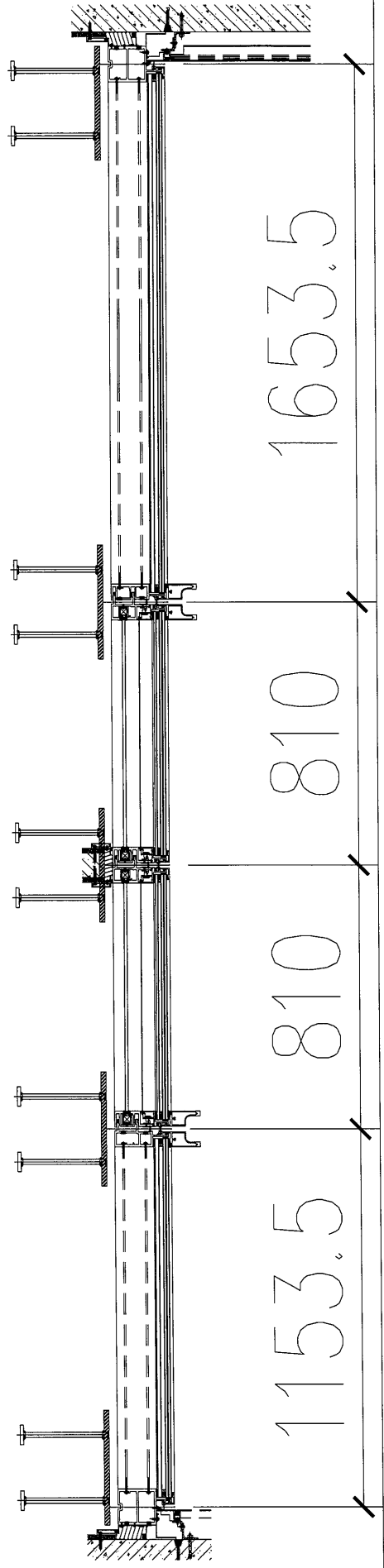
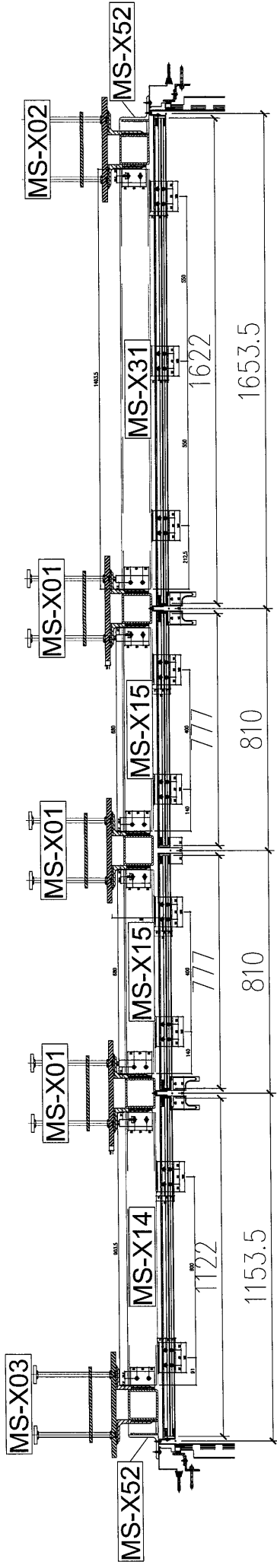
 美特鋁質有限公司 MIDI Aluminium Fabricator Ltd.				工程號	J857	類別		物料號	-					
				地盘	啟德6552	制圖	李傳鵬	2022-07-19	圖號	MS-X54				
修改	-	-	-	採用工廠	-	地盤	✓	图纸名称	铁料加工图	復核	練松文	2022-07-19	數量	—
日期	-	-	-	材料颜色	热镀锌	材料	S-275	批准	林仁安	2022-07-19	單件重量	18.807 (KG)		



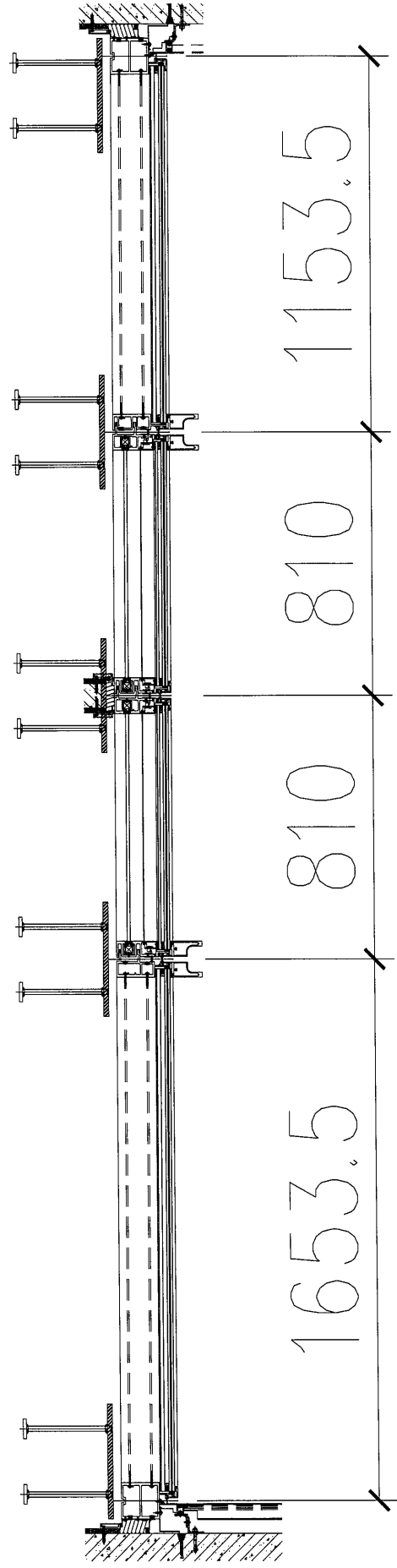
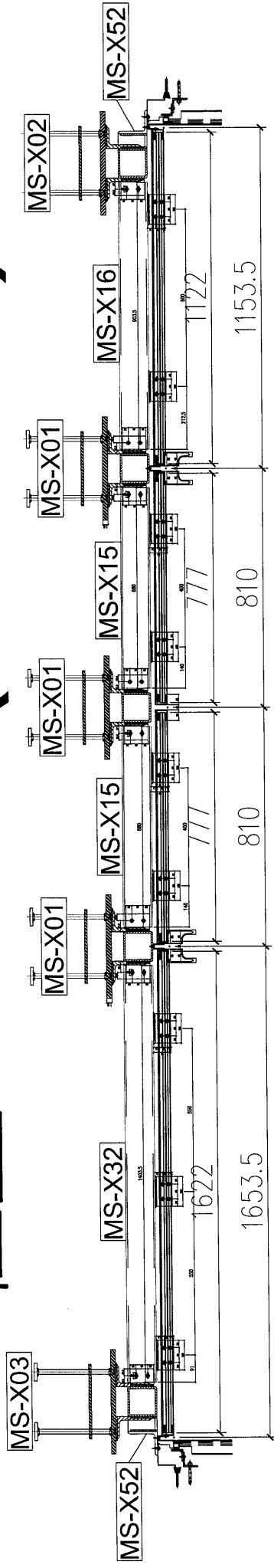
位置 : 3001 (Tower 1)



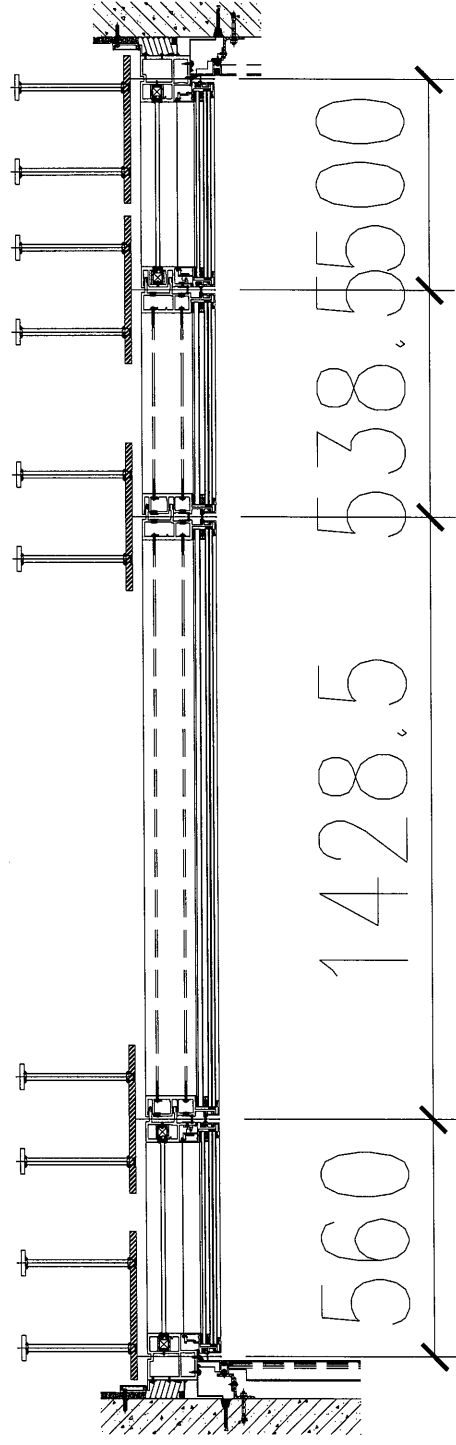
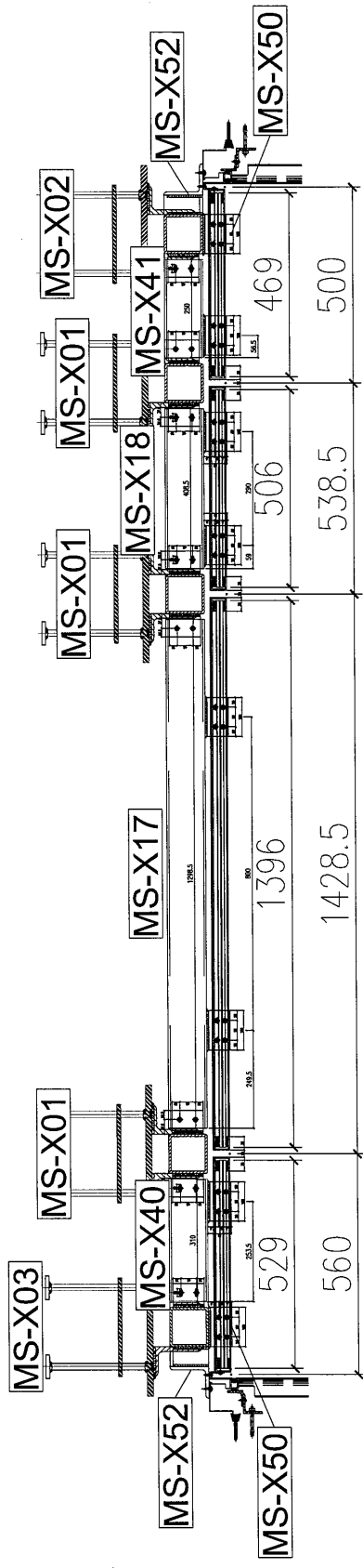
位置 : 3004 (Tower3)



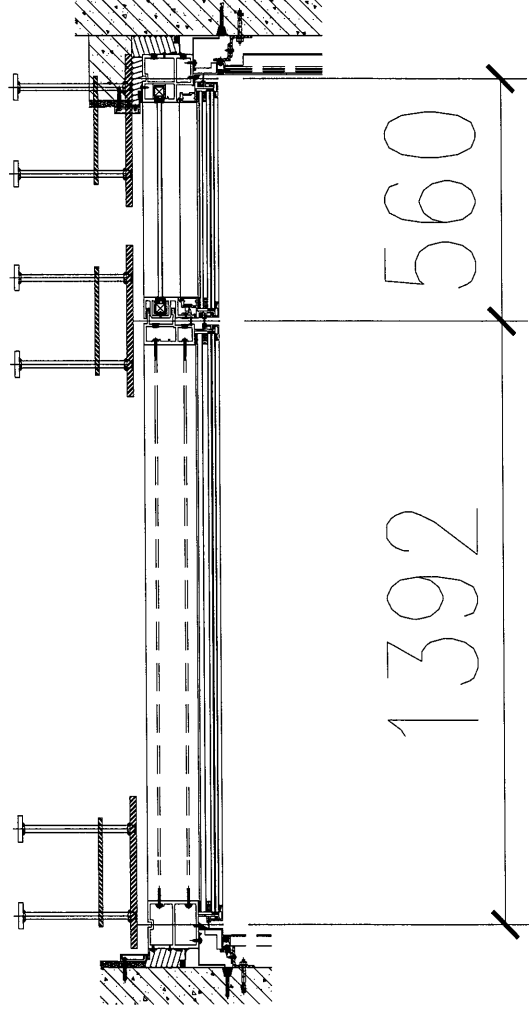
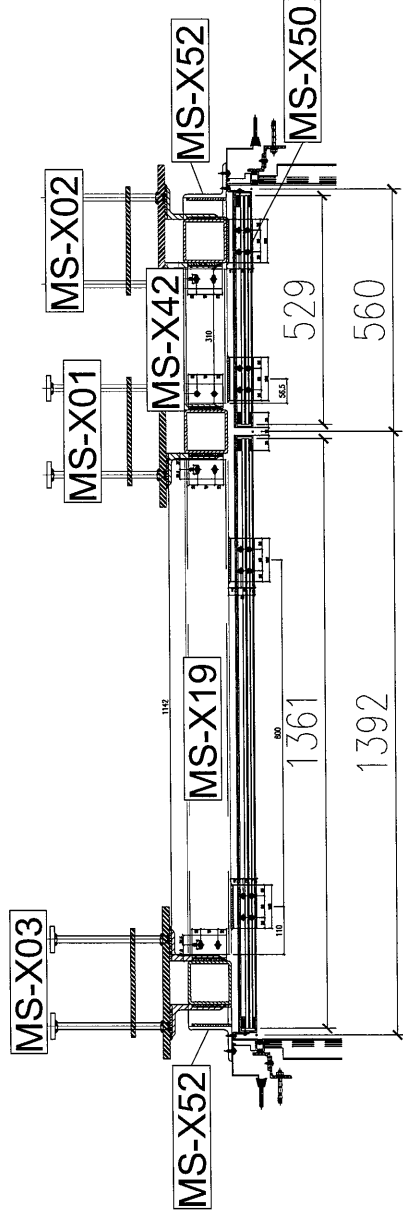
位置 : 3005 (Tower 6)



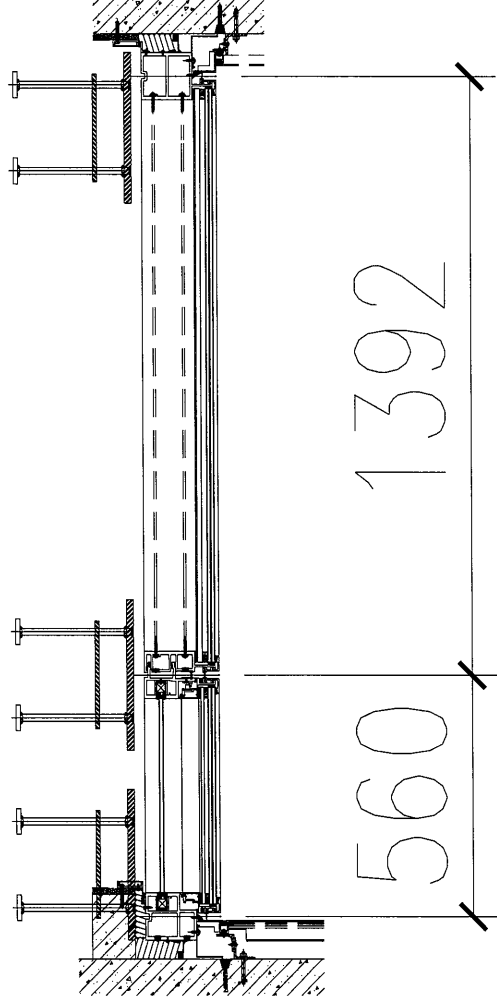
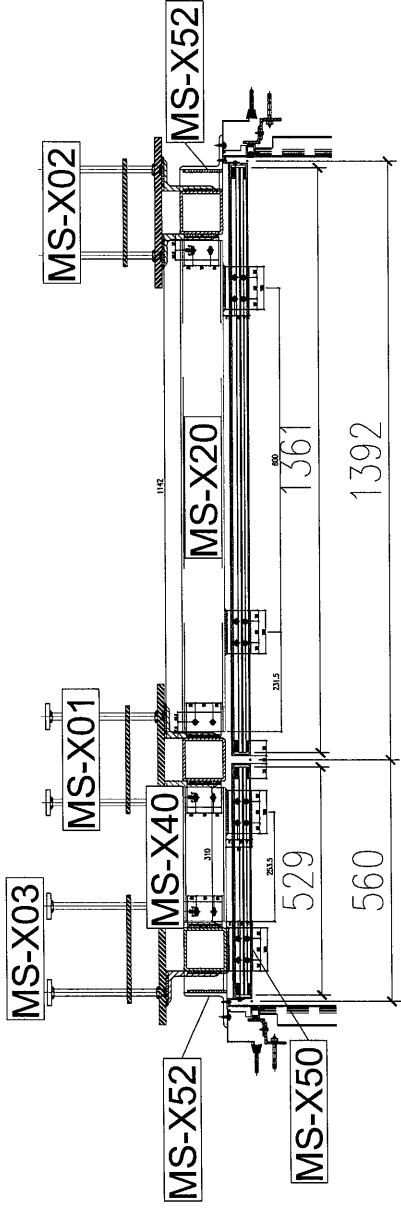
位置 : 3009 (Tower 7)



位置 : 3011 (Tower 6)



位置 : 3012 (Tower 3)



位置 : 3015 (Tower 2)

