

工程指示 / 要求簡箋 ENGINEER INSTRUCTIONS(E.I.)

工程指示編號:	EI- 4884/22	修改版本:	-
	HK- 1158/22		
工程編號:	J 857	工程名稱:	啟德6552
收件人:	生統	發件人:	Nero HO
工程項目:	幕牆單元件 - 第二次PMU配件(試水場用)(補料)	日期:	14/07/2022

<input type="checkbox"/> 原合約工程包	<input type="checkbox"/> 原合約工程加 / 減脹 QT-	<input type="checkbox"/> 新工程報價 QT-
---------------------------------	--	------------------------------------

信件批核號碼/圖紙參考編號:	批核模具圖紙編號:
客戶指示附件:	管理內部批簽署:

<input type="checkbox"/> 初步鋁料 B.M.	<input type="checkbox"/> 加工拆圖, 然後生產	<input type="checkbox"/> 尺寸表
<input type="checkbox"/> 正式鋁料 B.M.	<input type="checkbox"/> 技術上資料 / 指示	<input type="checkbox"/> 報價
<input type="checkbox"/> 配件 B.M.	<input type="checkbox"/> 樣辦或貨品說明書	<input type="checkbox"/> 分判合約
<input type="checkbox"/> 其他:		

內容: 請依以下清單, 送香港試水場。

1. 玉窗占 - 833-CZ1 數量: 18粒
2. 框窗占 - 50-LC-04A 數量: 18粒
3. 拉手 - DLK013 數量: 4個
4. 拉手螺絲 數量: 24粒
5. 鎖扣 + 鎖珠帶巴 - T004 + J047 數量: 36套
6. 拉巴 - X86150-004C & X86150-003C 數量: 各8支(按附圖)

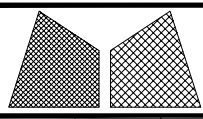
完成上列要求日期: 21/07/2022

國內

<input type="checkbox"/> 生產技術總監	<input type="checkbox"/> 連附件	<input type="checkbox"/> 技術部	<input type="checkbox"/> 連附件	<input type="checkbox"/> 生產部	<input type="checkbox"/> 連附件
<input type="checkbox"/> 採購部	<input type="checkbox"/> 連附件	<input checked="" type="checkbox"/> 生產統籌部	<input checked="" type="checkbox"/> 連附件	<input type="checkbox"/> 報關組	<input type="checkbox"/> 連附件
<input type="checkbox"/> 質檢部	<input type="checkbox"/> 連附件	<input type="checkbox"/> 會計部	<input type="checkbox"/> 連附件	<input type="checkbox"/> 機械設計部	<input type="checkbox"/> 連附件
<input type="checkbox"/> 香港辦	<input type="checkbox"/> 連附件	<input type="checkbox"/> 其他:			

<input type="checkbox"/> 行政部	<input type="checkbox"/> 連附件	<input type="checkbox"/> 會計部	<input type="checkbox"/> 連附件	<input type="checkbox"/> 統籌部	<input type="checkbox"/> 連附件	<input type="checkbox"/> 工程部	<input type="checkbox"/> 連附件
<input type="checkbox"/> 採購部	<input type="checkbox"/> 連附件	<input type="checkbox"/> QS部	<input type="checkbox"/> 連附件	<input type="checkbox"/> 地盤管理	<input type="checkbox"/> 連附件	<input type="checkbox"/> 維修部	<input type="checkbox"/> 連附件

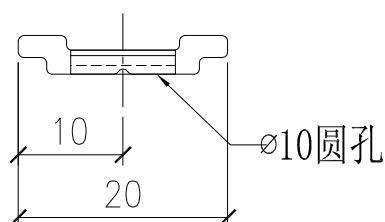
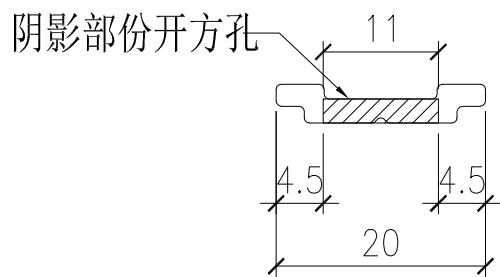
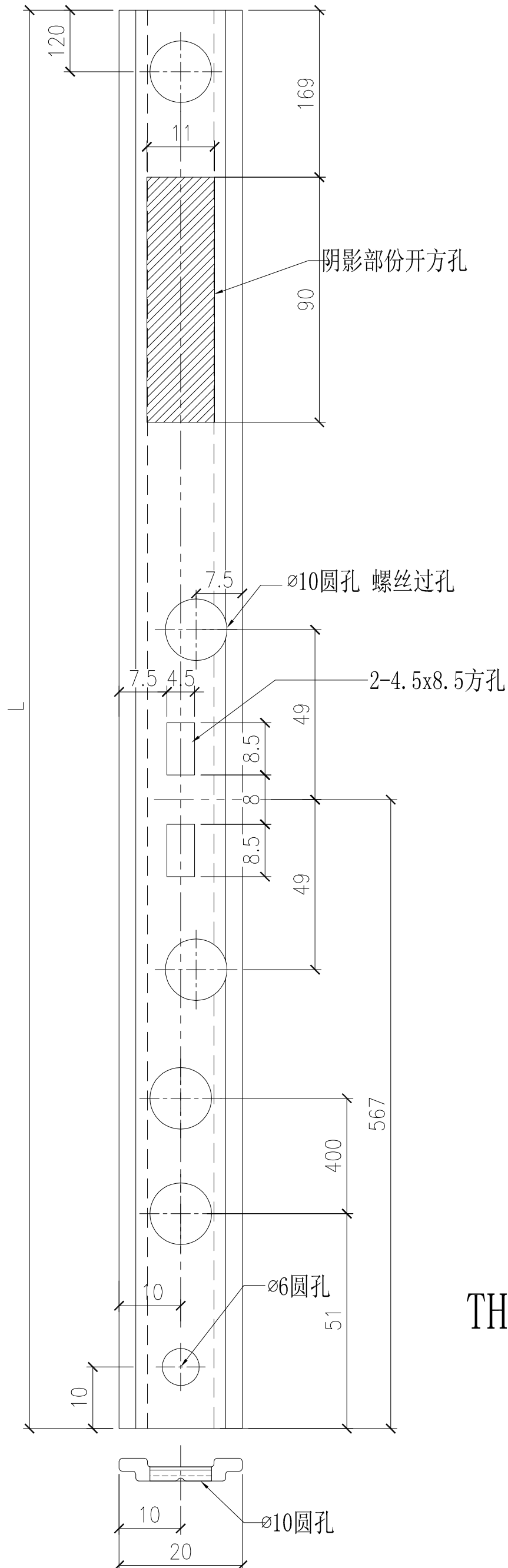
*發件人簽署:	<i>Mu</i>	*組別成員批核簽署:	<i>[Signature]</i>
傳遞編號:	HK1158/22.	項目經理簽署:	



美特鋁質有限公司
MIDI Aluminium Fabricator Ltd.

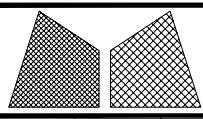
工程號	J857	類別		物料號	M1
地盘	啟德6552	制圖	李传鹏	2022-02-11	圖號 X86150-003C
修改	A B	採用工廠	✓	地盤	
日期	03.18 04.06	材料颜色	AL2:ECK3X10063S-XF1	图纸名称	铝料加工图
		材料	X86150	復核	練松文 2022-02-13
				批准	林仁安 2022-02-15
				數量	8
				單件重量	- (KG)

TOP



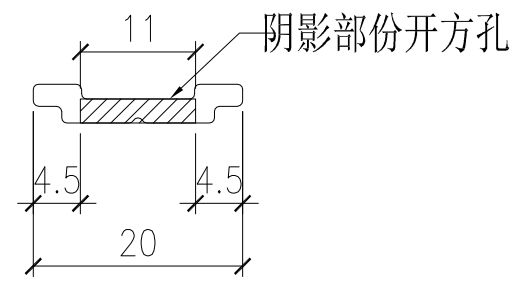
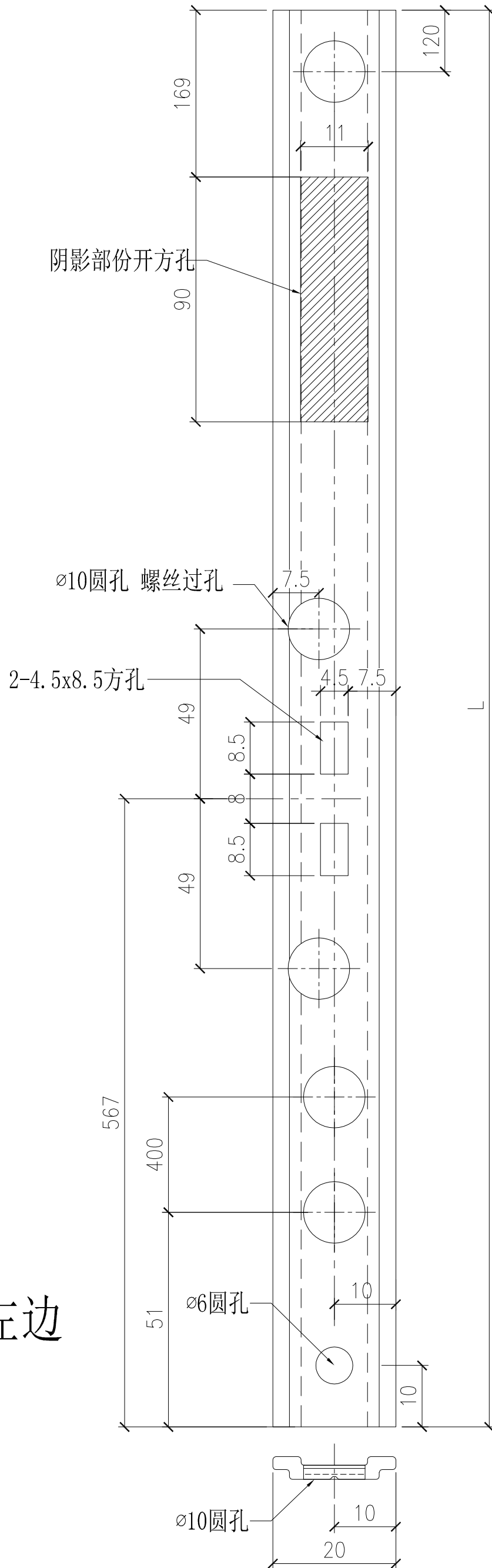
TH窗 室外看右边

部件编号	L
X86150-003	1021



美特鋁質有限公司
MIDI Aluminium Fabricator Ltd.

工程號	J857	類別		物料號	M1
地盘	啟德6552	制圖	李传鹏	2022-02-11	圖號 X86150-004C
修改 A B	採用工廠 ✓ 地盘	图纸名称	铝料加工图	復核 練松文	2022-02-13
日期 03.18 04.06	材料颜色 AL2:ECK3X10063S-XF1	材料	X86150	批准 林仁安	2022-02-15
				數量	8
				單件重量	- (KG)



TH窗 室外看左边

L	部件编号
1021	X86150-004

