



5頁



工程指示 / 要求簡箋 ENGINEER INSTRUCTIONS(E.I.)

工程指示編號:	EI- 4873	修改版本:	B	下=龍同~劉小姐 年哥
	HK-			
工程編號:	J 857	工程名稱:	啟德6552	PO4840 請以此份加
收件人:	Maggie Lor	發件人:	Nero HO	
工程項目:	幕牆單元件 - 地盤用吊運鐵件	日期:	15/07/2022	

<input type="checkbox"/> 原合約工程包	<input type="checkbox"/> 原合約工程加 / 減賬 QT-	<input type="checkbox"/> 新工程報價 QT- 工書準
---------------------------------	--	--

信件批核號碼/圖紙參考編號:	批核模具圖紙編號:
客戶指示附件:	管理內部批簽署:

<input type="checkbox"/> 初步鋁料 B.M.	<input type="checkbox"/> 加工拆圖, 然後生產	<input type="checkbox"/> 尺寸表
<input type="checkbox"/> 正式鋁料 B.M.	<input type="checkbox"/> 技術上資料/指示	<input type="checkbox"/> 報價
<input type="checkbox"/> 配件 B.M.	<input type="checkbox"/> 樣辦或貨品說明書	<input type="checkbox"/> 分判合約
<input type="checkbox"/> 其他:		

內容:

依地盤意見修改加工圖, 請按附件修改加工圖  
(鐵廠已回覆可以修改)

另外新增50隻介子, 送地盤。 ( 焊在鐵廠燒, 燒焊位置不用油紅丹 )  
( 驗焊會在地盤驗 )

\*以上鐵件均是黑鐵油紅丹

完成上列要求日期: 22/07/2022

國內

<input type="checkbox"/> 生產技術總監	<input type="checkbox"/> 連附件	<input type="checkbox"/> 技術部	<input type="checkbox"/> 連附件	<input type="checkbox"/> 生產部	<input type="checkbox"/> 連附件
<input type="checkbox"/> 採購部	<input type="checkbox"/> 連附件	<input type="checkbox"/> 生產統籌部	<input type="checkbox"/> 連附件	<input type="checkbox"/> 報關組	<input type="checkbox"/> 連附件
<input type="checkbox"/> 質檢部	<input type="checkbox"/> 連附件	<input type="checkbox"/> 會計部	<input type="checkbox"/> 連附件	<input type="checkbox"/> 機械設計部	<input type="checkbox"/> 連附件
<input type="checkbox"/> 香港辦	<input type="checkbox"/> 連附件	<input type="checkbox"/> 其他:			

<input type="checkbox"/> 行政部	<input type="checkbox"/> 連附件	<input type="checkbox"/> 會計部	<input type="checkbox"/> 連附件	<input type="checkbox"/> 統籌部	<input type="checkbox"/> 連附件	<input type="checkbox"/> 工程部	<input type="checkbox"/> 連附件
<input checked="" type="checkbox"/> 採購部	<input checked="" type="checkbox"/> 連附件	<input type="checkbox"/> QS部	<input type="checkbox"/> 連附件	<input type="checkbox"/> 地盤管理	<input type="checkbox"/> 連附件	<input type="checkbox"/> 維修部	<input type="checkbox"/> 連附件

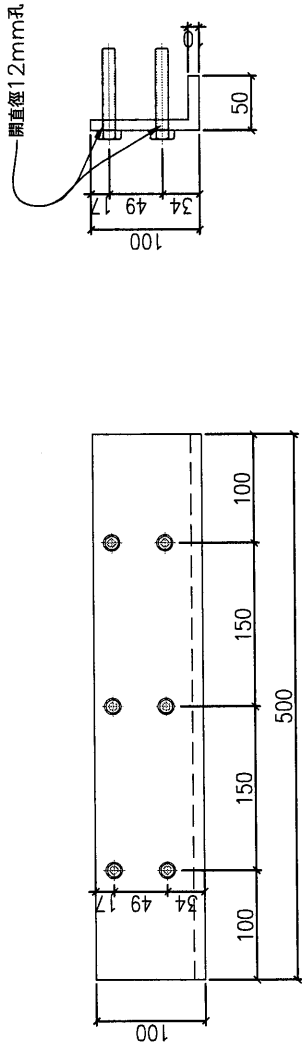
*發件人簽署:	<i>ll</i>	*組別成員批核簽署:	<i>ll ll</i>
傳遞編號:	/	項目經理簽署:	<i>ll ll</i>

圖號:EM01A

數量:20

單件重量: 5.51kg

總重量: 110.24kg

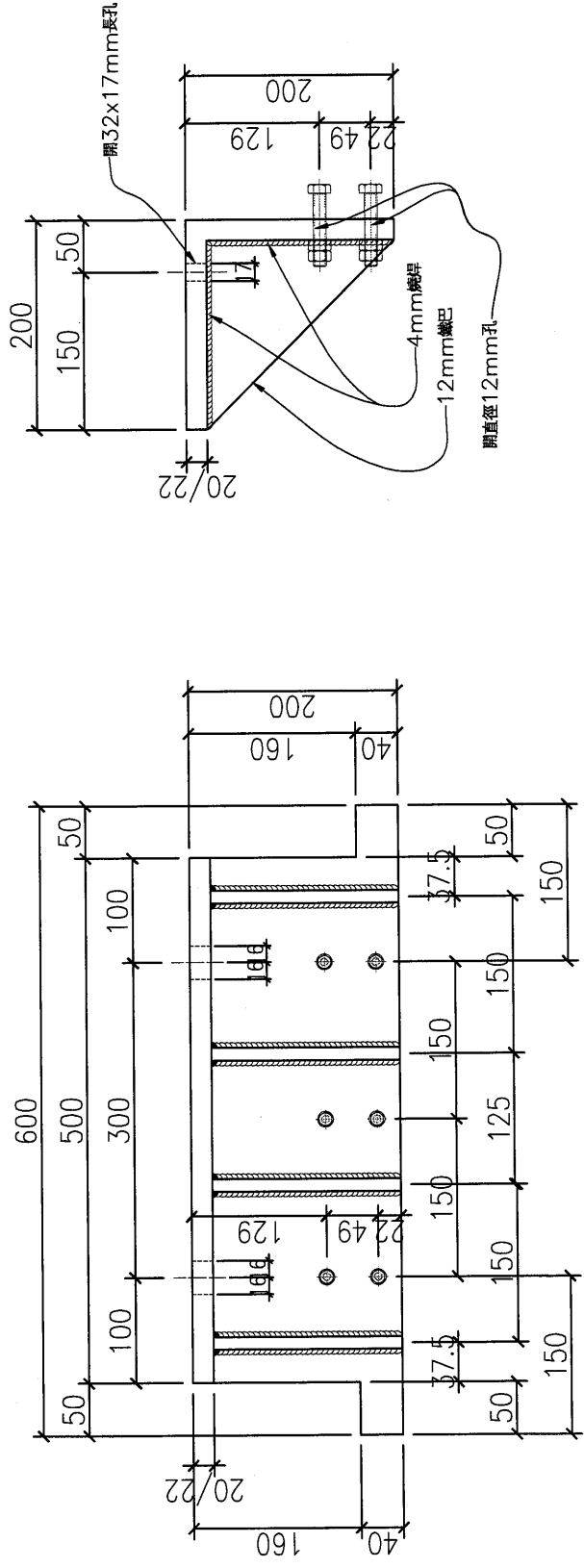


圖號:EM01B

數量:20

單件重量: 37.44kg

總重量: 748.80kg

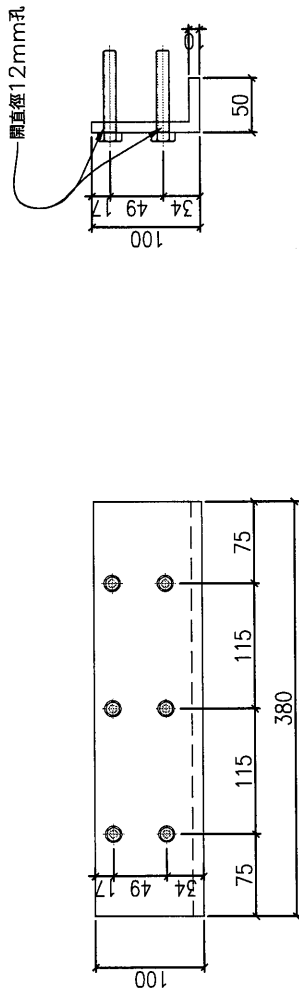


圖號: EMO2A

數量: 4

單件重量: 4.19kg

總重量: 16.76kg

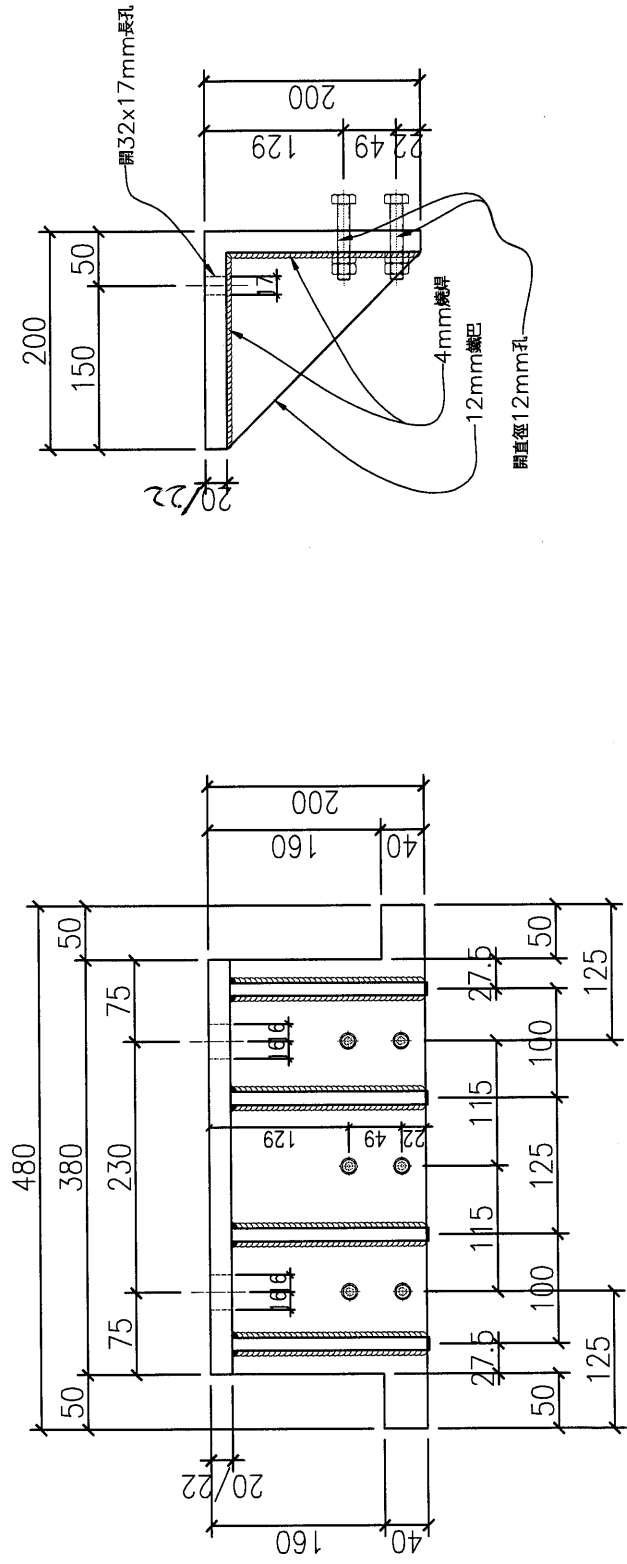


圖號: EMO2B

數量: 4

單件重量: 30.25kg

總重量: 121.00kg

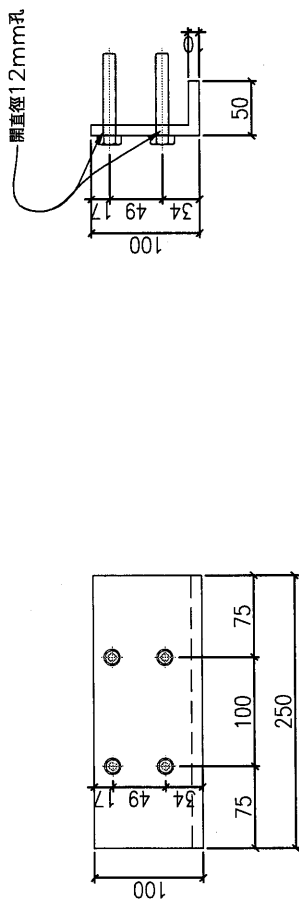


圖號: EMO3A

數量: 4

單件重量: 2.76kg

總重量: 11.02kg



圖號: EMO3B

數量: 4

單件重量: 22.47kg

總重量: 89.88kg

