



工程指示 / 要求簡箋 ENGINEER INSTRUCTIONS(E.I.)

工程指示編號:	EI- 4865/22	修改版本:	-
	HK- 1121/22		
工程編號:	J 857	工程名稱:	啟德6552
收件人:	生統	發件人:	Nero HO
工程項目:	幕牆單元件 - 地盤用鋁料加工圖(牆身碼)	日期:	08/07/2022

<input type="checkbox"/> 原合約工程包	<input type="checkbox"/> 原合約工程加 / 減賬 QT-	<input type="checkbox"/> 新工程報價 QT-
---------------------------------	--	------------------------------------

信件批核號碼/圖紙參考編號:	批核模具圖紙編號:
客戶指示附件:	管理內部批簽署:

<input type="checkbox"/> 初步鋁料 B.M.	<input checked="" type="checkbox"/> 加工拆圖, 然後生產	<input type="checkbox"/> 尺寸表
<input type="checkbox"/> 正式鋁料 B.M.	<input checked="" type="checkbox"/> 技術上資料/指示	<input type="checkbox"/> 報價
<input type="checkbox"/> 配件 B.M.	<input type="checkbox"/> 樣辦或貨品說明書	<input type="checkbox"/> 分判合約
<input type="checkbox"/> 其他:		

內容:
請按附頁加工圖加工生產地盤鋁固定碼, 送地盤

完成上列要求日期: 15/07/2022

國內

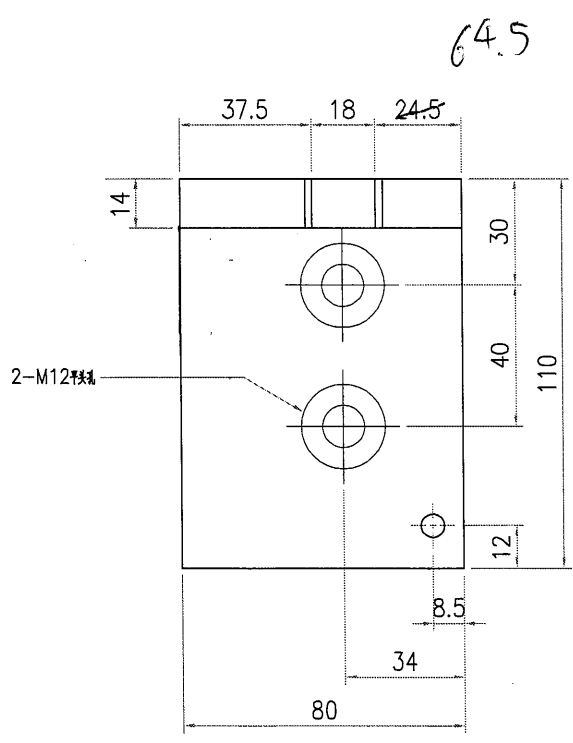
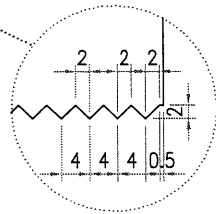
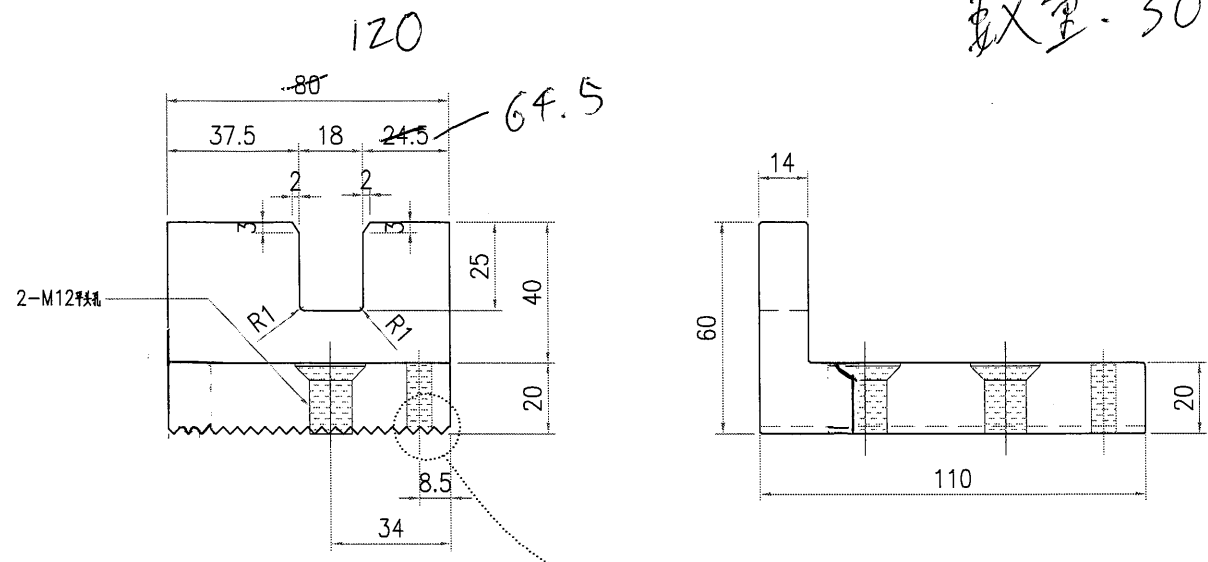
<input type="checkbox"/> 生產技術總監	<input type="checkbox"/> 連附件	<input type="checkbox"/> 技術部	<input type="checkbox"/> 連附件	<input type="checkbox"/> 生產部	<input type="checkbox"/> 連附件
<input type="checkbox"/> 採購部	<input type="checkbox"/> 連附件	<input checked="" type="checkbox"/> 生產統籌部	<input checked="" type="checkbox"/> 連附件	<input type="checkbox"/> 報關組	<input type="checkbox"/> 連附件
<input type="checkbox"/> 質檢部	<input type="checkbox"/> 連附件	<input type="checkbox"/> 會計部	<input type="checkbox"/> 連附件	<input type="checkbox"/> 機械設計部	<input type="checkbox"/> 連附件
<input checked="" type="checkbox"/> 香港辦	<input checked="" type="checkbox"/> 連附件	<input type="checkbox"/> 其他:			


<input type="checkbox"/> 行政部	<input type="checkbox"/> 連附件	<input type="checkbox"/> 會計部	<input type="checkbox"/> 連附件	<input type="checkbox"/> 統籌部	<input type="checkbox"/> 連附件	<input type="checkbox"/> 工程部	<input type="checkbox"/> 連附件
<input type="checkbox"/> 採購部	<input type="checkbox"/> 連附件	<input type="checkbox"/> QS部	<input type="checkbox"/> 連附件	<input type="checkbox"/> 地盤管理	<input type="checkbox"/> 連附件	<input type="checkbox"/> 維修部	<input type="checkbox"/> 連附件

*發件人簽署:	<i>[Signature]</i>	*組別成員批核簽署:	<i>[Signature]</i>
傳遞編號:	HK1121/22	項目經理簽署:	

 美特鋁質有限公司 MIDI Aluminium Fabricator Ltd.			工程號 J857 地盤 啟德6552	類別 制圖 李傳騰 復核 練松文 批准 林仁安	物料號 - 2022-02-24 2022-02-25 2022-02-26	圖號 X86096-P01L 數量 - 單件重量 - (KG)
修改 - 日期 -	採用工廠 ✓ 材料顏色 MILL	地盤 - 圖紙名稱 鋁固定碼加工圖 材料 X86096				

數量: 30



 美特鋁質有限公司 MIDI Aluminium Fabricator Ltd.			工程號 J857 地盘 啟德6552	類別 制圖 李傳鵬 2022-02-24	物料號 - 圖號 X86096-P01R
修改 - - - 日期 - - -	採用工廠 ✓ 材料颜色 MILL	地盤 - 材料 X86096	图纸名称 铝固定码加工图 復核 練松文 2022-02-25 批准 林仁安 2022-02-26	數量 - 單件重量 - (KG)	

數量: 30

