

工程指示 / 要求簡箋 ENGINEER INSTRUCTIONS(E.I.)

工程指示編號:	EI- 4862 / 22	修改版本:	-
	HK- 1117 / 22		
工程編號:	J 857	工程名稱:	啟德6552
收件人:	生統	發件人:	Nero HO
工程項目:	幕牆單元件 - 地盤用室內收口型材 加工圖(2層+L座)	日期:	08/07/2022

<input type="checkbox"/> 原合約工程包	<input type="checkbox"/> 原合約工程加 / 減賬 QT-	<input type="checkbox"/> 新工程報價 QT-
---------------------------------	--	------------------------------------

信件批核號碼/圖紙參考編號:	批核模具圖紙編號:
客戶指示附件:	管理內部批簽署:

<input type="checkbox"/> 初步鋁料 B.M.	<input checked="" type="checkbox"/> 加工拆圖, 然後生產	<input type="checkbox"/> 尺寸表
<input type="checkbox"/> 正式鋁料 B.M.	<input type="checkbox"/> 技術上資料/指示	<input type="checkbox"/> 報價
<input type="checkbox"/> 配件 B.M.	<input type="checkbox"/> 樣辦或貨品說明書	<input type="checkbox"/> 分判合約
<input type="checkbox"/> 其他:		

內容:
按附件資料生產加工室內收口型材, 送地盤。

完成上列要求日期: 15/07/2022

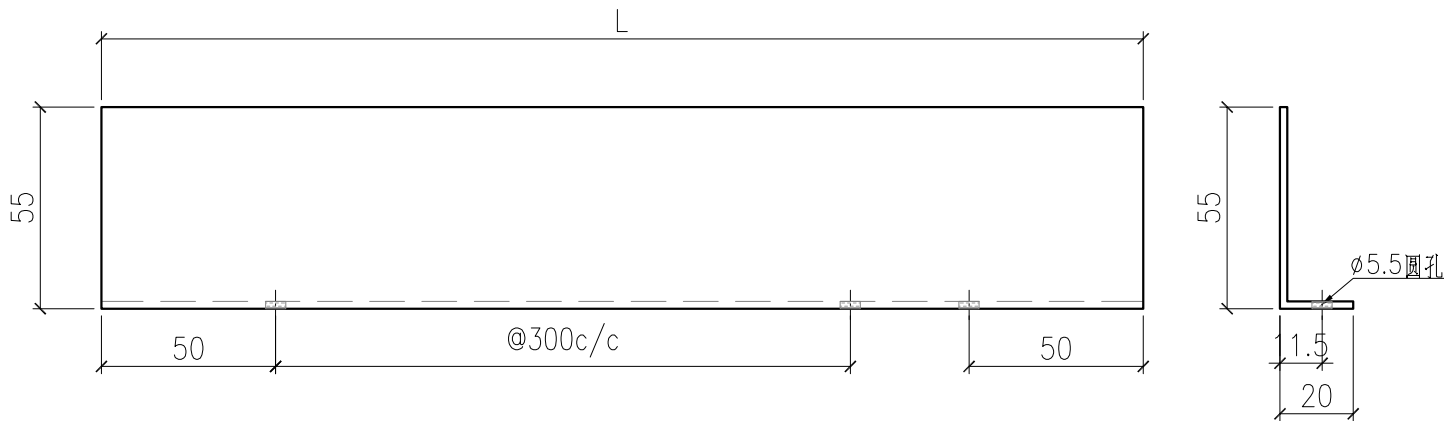
國內

<input type="checkbox"/> 生產技術總監	<input type="checkbox"/> 連附件	<input type="checkbox"/> 技術部	<input type="checkbox"/> 連附件	<input type="checkbox"/> 生產部	<input type="checkbox"/> 連附件
<input type="checkbox"/> 採購部	<input type="checkbox"/> 連附件	<input checked="" type="checkbox"/> 生產統籌部	<input checked="" type="checkbox"/> 連附件	<input type="checkbox"/> 報關組	<input type="checkbox"/> 連附件
<input type="checkbox"/> 質檢部	<input type="checkbox"/> 連附件	<input type="checkbox"/> 會計部	<input type="checkbox"/> 連附件	<input type="checkbox"/> 機械設計部	<input type="checkbox"/> 連附件
<input checked="" type="checkbox"/> 香港辦	<input checked="" type="checkbox"/> 連附件	<input type="checkbox"/> 其他:			

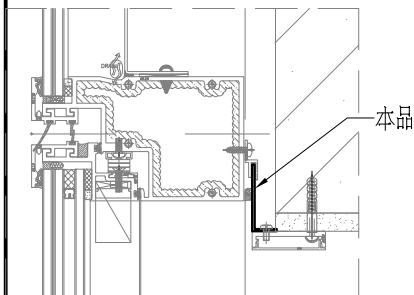
<input type="checkbox"/> 行政部	<input type="checkbox"/> 連附件	<input type="checkbox"/> 會計部	<input type="checkbox"/> 連附件	<input type="checkbox"/> 統籌部	<input type="checkbox"/> 連附件	<input type="checkbox"/> 工程部	<input type="checkbox"/> 連附件
<input type="checkbox"/> 採購部	<input type="checkbox"/> 連附件	<input type="checkbox"/> QS部	<input type="checkbox"/> 連附件	<input checked="" type="checkbox"/> 地盤管理	<input checked="" type="checkbox"/> 連附件	<input type="checkbox"/> 維修部	<input type="checkbox"/> 連附件

*發件人簽署:	<i>h</i>	*組別成員批核簽署:	<i>[Signature]</i>
傳遞編號:	HK 1117 / 22	項目經理簽署:	

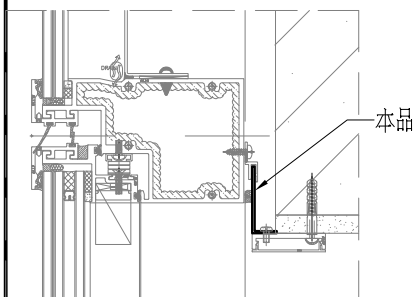
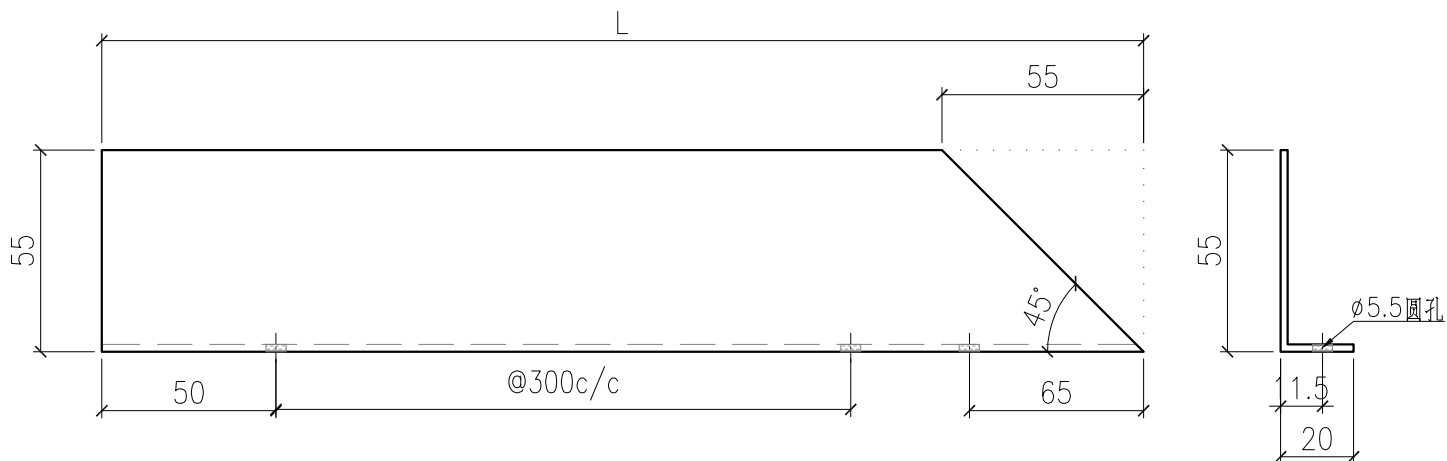
 美特鋁質有限公司 MIDI Aluminium Fabricator Ltd.				工程號	J857	類別		物料號	-					
				地盤	啟德6552	制圖	李傳鵬	2022.5.15	圖號	H12267-A01				
修改	-	-	-	採用工廠	✓	地盤		圖紙名稱	鋁料加工圖	復核	練鬆文	2022.5.16	數量	-
日期	-	-	-	材料顏色	AL2:BCX3K1006SS-XP1 (深灰色)	材料	H12267	批准	林仁安	2022.5.17	單件重量	-	(KG)	



		部件编号		L
部件编号	L			
H12267-A01-16	1895	H12267-A01-01	2034	
H12267-A01-17	2035	H12267-A01-02	2020	
H12267-A01-18	2170	H12267-A01-03	1070	
H12267-A01-19	1995	H12267-A01-04	1450	
H12267-A01-20	1820	H12267-A01-05	1385	
H12267-A01-21	2495	H12267-A01-06	1970	
H12267-A01-22	2720	H12267-A01-07	2120	
H12267-A01-23	1535	H12267-A01-08	1710	
H12267-A01-24	2185	H12267-A01-09	1370	
H12267-A01-25	2060	H12267-A01-10	1185	
H12267-A01-26	2044	H12267-A01-11	1114	
H12267-A01-27	2420	H12267-A01-12	2220	
H12267-A01-28	2369	H12267-A01-13	1865	
H12267-A01-29	2119	H12267-A01-14	1405	
		H12267-A01-15	2820	

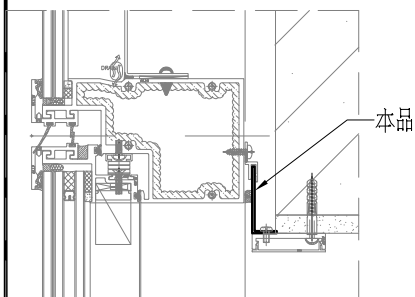
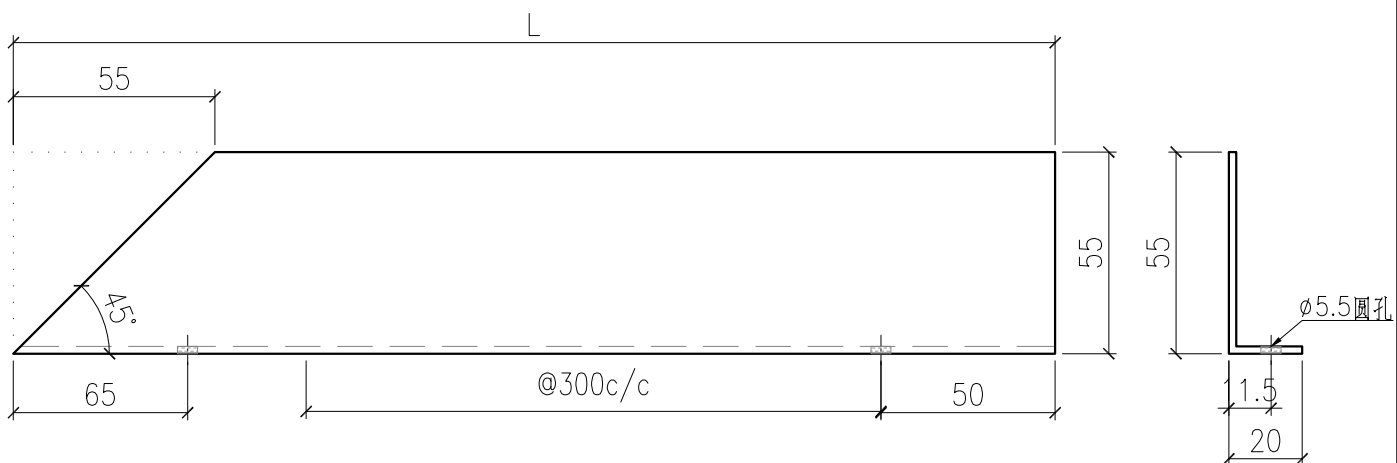


 美特鋁質有限公司 MIDI Aluminium Fabricator Ltd.				工程號	J857	類別		物料號	-					
				地盤	啟德6552	制圖	李傳鵬	2022.5.15	圖號	H12267-A02				
修改	-	-	-	採用工廠	✓	地盤		圖紙名稱	鋁料加工圖	復核	練鬆文	2022.5.16	數量	-
日期	-	-	-	材料顏色	AL2:BCX3K10063S-XP1 (深灰色)		材料	H12267	批准	林仁安	2022.5.17	單件重量	-	(KG)



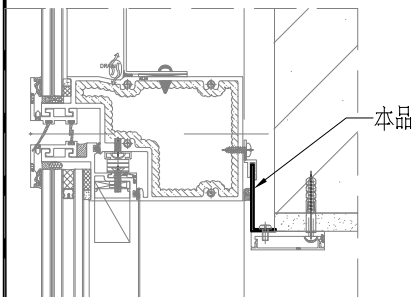
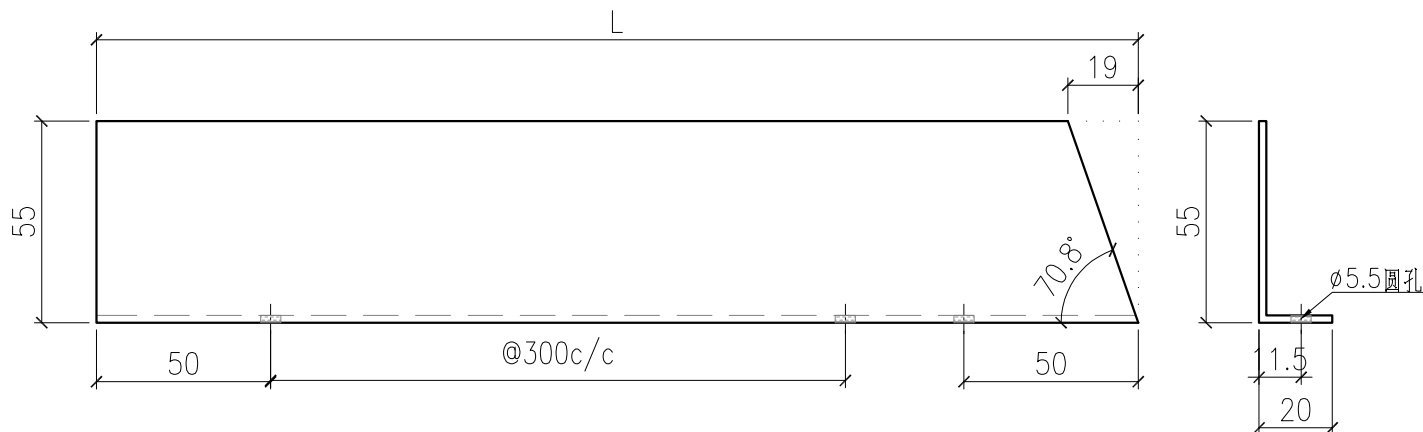
部件编号	L
H12267-A02-01	704
H12267-A02-02	2779
H12267-A02-03	2079
H12267-A02-04	1654
H12267-A02-05	2429
H12267-A02-06	1504
H12267-A02-07	1929
H12267-A02-08	1304
H12267-A02-09	2654

 美特鋁質有限公司 MIDI Aluminium Fabricator Ltd.				工程號	J857	類別		物料號	-			
				地盘	啟德6552	制圖	李傳鵬	2022.5.15	圖號	H12267-A03		
修改	-	-	-	採用工廠	✓ 地盘	图纸名称	鋁料加工圖	復核	練鬆文	2022.5.16	數量	-
日期	-	-	-	材料颜色	AL2:BCX3K1006SS-XP1 (深灰色)	材料	H12267	批准	林仁安	2022.5.17	單件重量	- (KG)



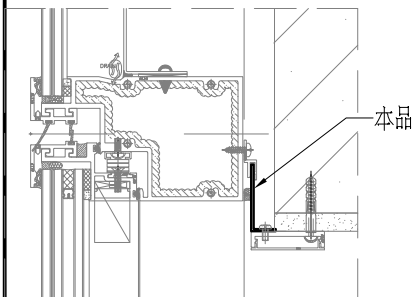
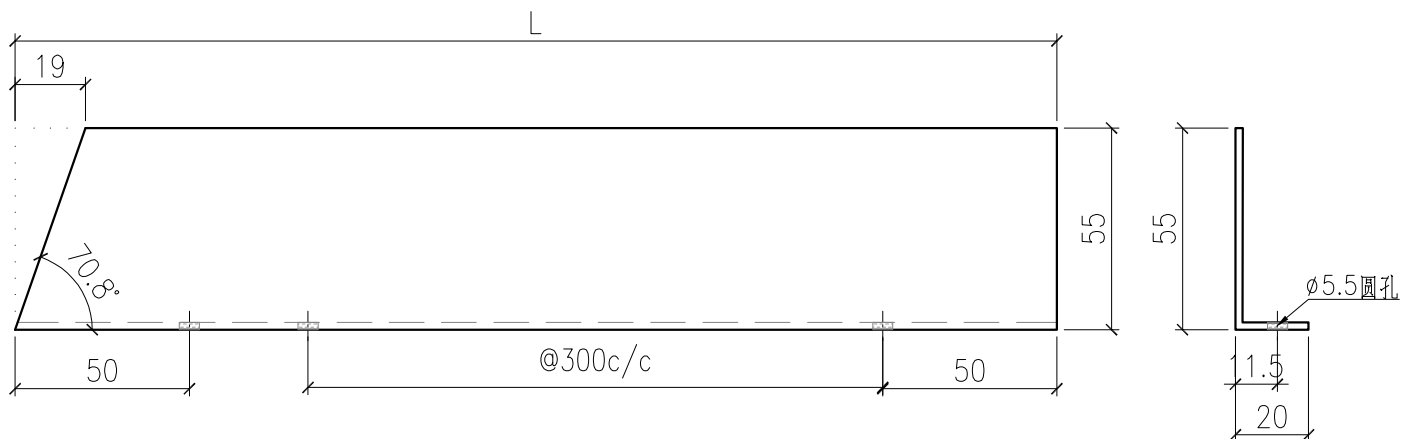
部件编号	L
H12267-A03-01	2529
H12267-A03-02	2083
H12267-A03-03	954
H12267-A03-04	2429
H12267-A03-05	1654
H12267-A03-06	2169
H12267-A03-07	1204
H12267-A03-08	2654
H12267-A03-09	1304

 美特鋁質有限公司 MIDI Aluminium Fabricator Ltd.				工程號	J857	類別		物料號	-			
				地盤	啟德6552	制圖	李傳鵬	2022.5.15	圖號	H12267-A04		
修改	-	-	-	採用工廠	✓ 地盤	圖紙名稱	鋁料加工圖	復核	練鬆文	2022.5.16	數量	-
日期	-	-	-	材料顏色	AL2: BCK3K1006SS-XP1 (深灰色)	材料	H12267	批准	林仁安	2022.5.17	單件重量	- (KG)



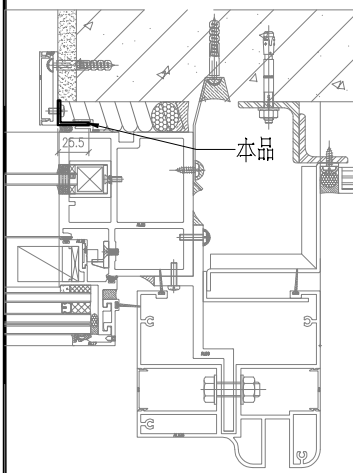
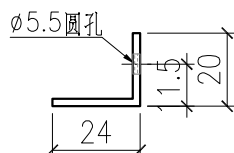
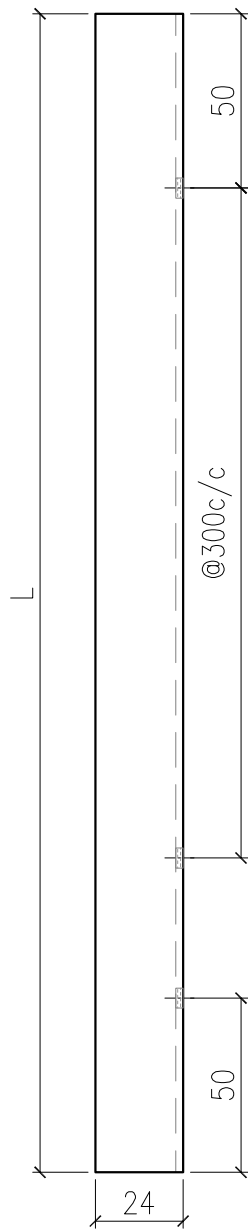
部件编号	L
H12267-A04-01	1969

 美特鋁質有限公司 MIDI Aluminium Fabricator Ltd.				工程號	J857	類別		物料號	-			
				地盤	啟德6552	制圖	李傳鵬	2022.5.15	圖號	H12267-A05		
修改	-	-	-	採用工廠	✓ 地盤	圖紙名稱	鋁料加工圖	復核	練鬆文	2022.5.16	數量	-
日期	-	-	-	材料顏色	AL2:BCX3K1006SS-XP1 (深灰色)	材料	H12267	批准	林仁安	2022.5.17	單件重量	- (KG)



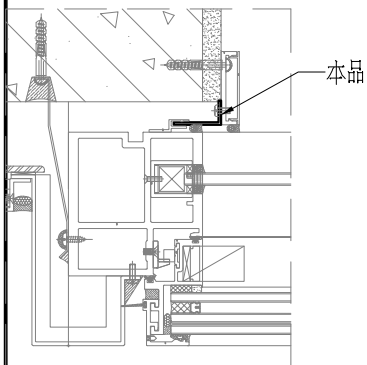
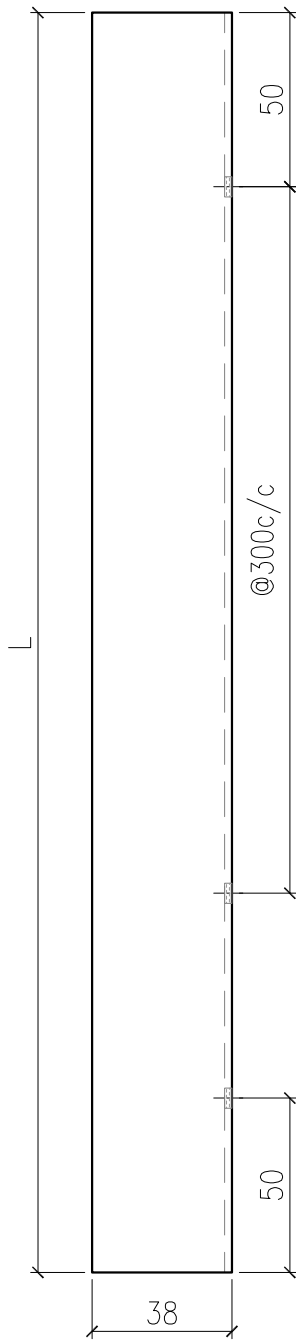
部件编号	L
H12267-A05-01	2082

 美特鋁質有限公司 MIDI Aluminium Fabricator Ltd.				工程號	J857	類別		物料號	-					
				地盘	啟德6552	制圖	李傳鵬	2022.5.15	圖號	N544-A01				
修改	-	-	-	採用工廠	✓	地盤		图纸名称	铝料加工图	復核	練鬆文	2022.5.16	數量	-
日期	-	-	-	材料颜色	AL2:BCX3K1006SS-XP1 (深灰色)	材料	N544	批准	林仁安	2022.5.17	單件重量	-	(KG)	



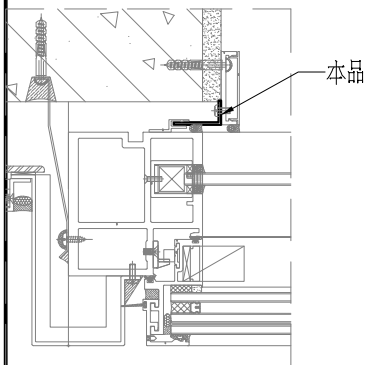
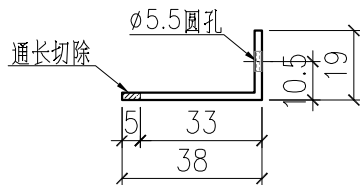
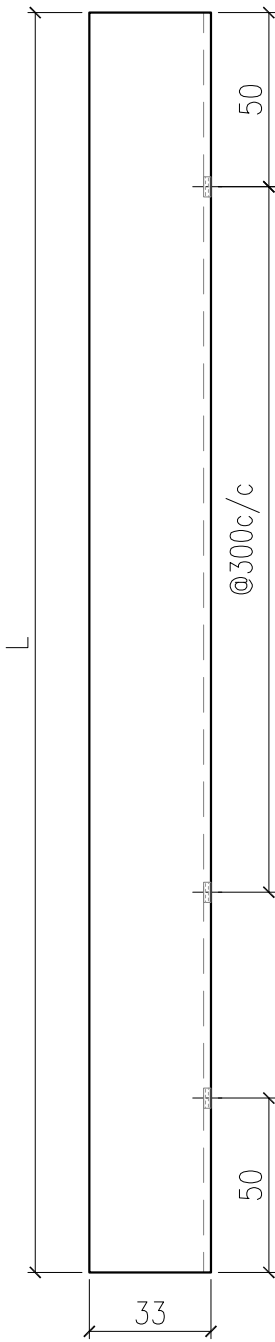
防水板编号	长度
N544-A01-01	2350
N544-A01-02	2040
N544-A01-03	2660
N544-A01-04	2200

 美特鋁質有限公司 MIDI Aluminium Fabricator Ltd.				工程號	J857	類別		物料號	-			
				地盘	啟德6552	制圖	李傳鵬	2022.5.15	圖號	N515-A01		
修改	-	-	-	採用工廠	✓ 地盘	图纸名称	铝料加工图	復核	練鬆文	2022.5.16	數量	-
日期	-	-	-	材料颜色	AL2:BCX3K1006SS-XP1 (深灰色)	材料	N515	批准	林仁安	2022.5.17	單件重量	- (KG)



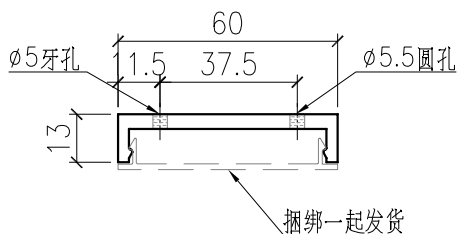
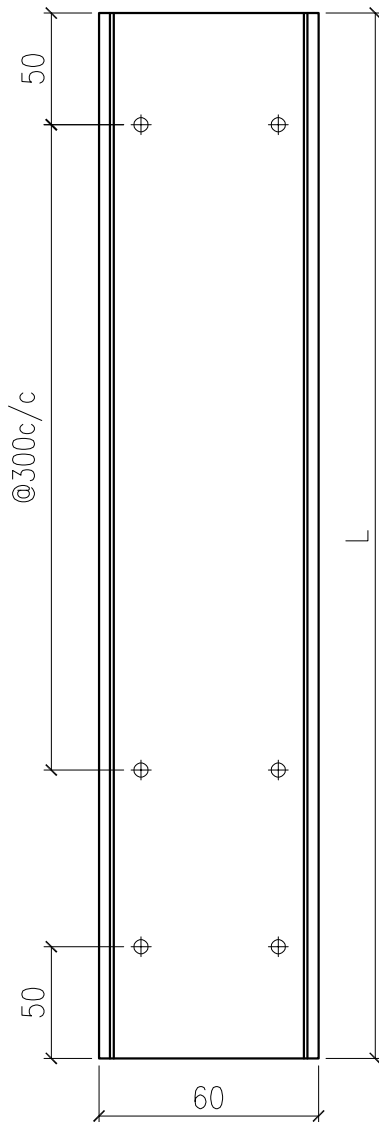
防水板编号	长度
N515-A01-01	2350
N515-A01-04	2200
N515-A01-05	2660
N515-A01-06	2040

 美特鋁質有限公司 MIDI Aluminium Fabricator Ltd.				工程號	J857	類別		物料號	-			
				地盘	啟德6552	制圖	李傳鵬	2022.5.15	圖號	N515-A02		
修改	-	-	-	採用工廠	✓ 地盘	图纸名称	铝料加工图	復核	練鬆文	2022.5.16	數量	-
日期	-	-	-	材料颜色	AL2:BCX3K1006SS-XP1 (深灰色)	材料	N515	批准	林仁安	2022.5.17	單件重量	- (KG)



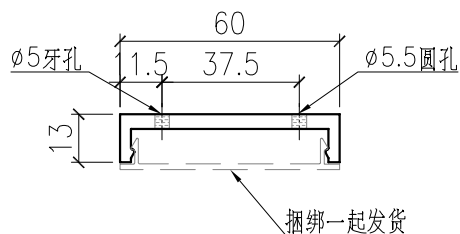
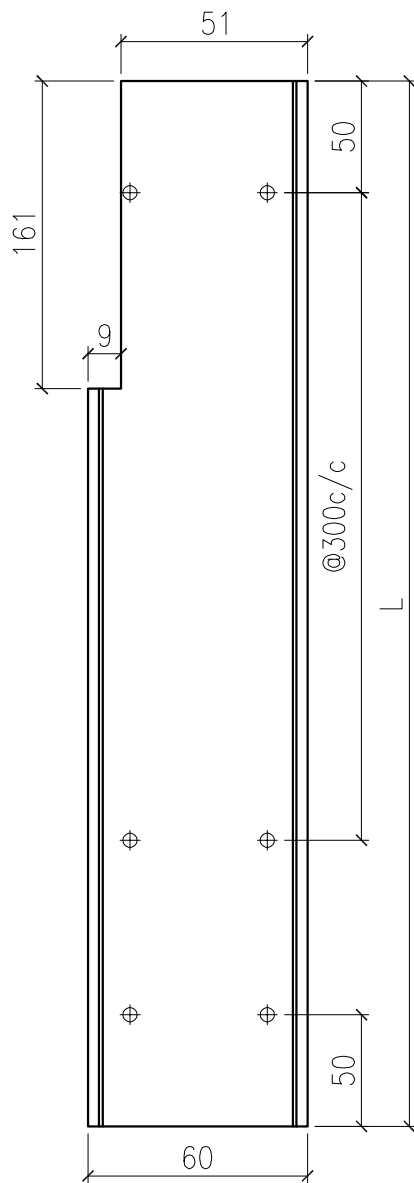
防水板编号	长度
N515-A02-01	2350

 美特鋁質有限公司 MIDI Aluminium Fabricator Ltd.				工程號	J857	類別		物料號	-			
				地盤	啟德6552	制圖	李傳鵬	2022.5.15	圖號	X86098-A01		
修改	-	-	-	採用工廠	✓ 地盤	圖紙名稱	鋁料加工圖	復核	練鬆文	2022.5.16	數量	-
日期	-	-	-	材料顏色	AL2:BCX3K1006SS-XP1 (深灰色)	材料	X86098	批准	林仁安	2022.5.17	單件重量	- (KG)



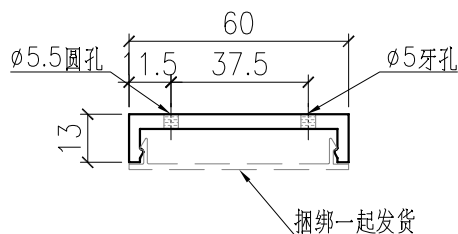
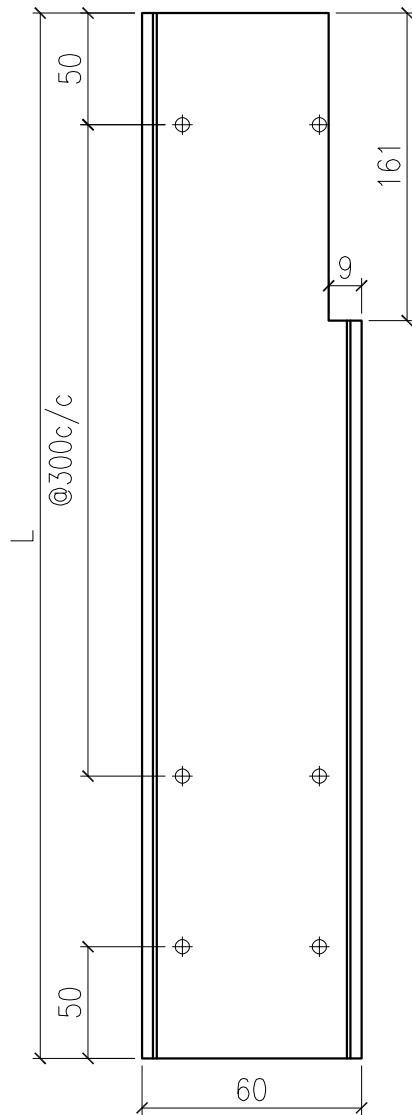
部件编号	L
X86098-A01-01	2350
X86098-A01-02	2200

 美特鋁質有限公司 MIDI Aluminium Fabricator Ltd.				工程號 J857	類別 制圖	物料號 -		
				地盤 啟德6552	李傳鵬 2022.5.15	圖號 X86098-A02		
修改 -	-	-	採用工廠 ✓	地盤 圖紙名稱 鋁料加工圖	復核 練鬆文 2022.5.16	數量 -		
日期 -	-	-	材料顏色 AL2: BCK3K1006SS-XP1 (深灰色)	材料 X86098	批准 林仁安 2022.5.17	單件重量 -	(KG)	



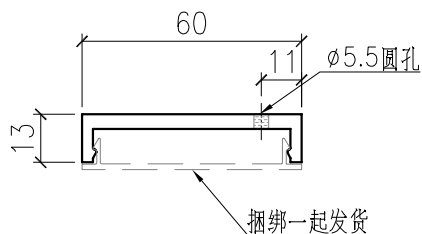
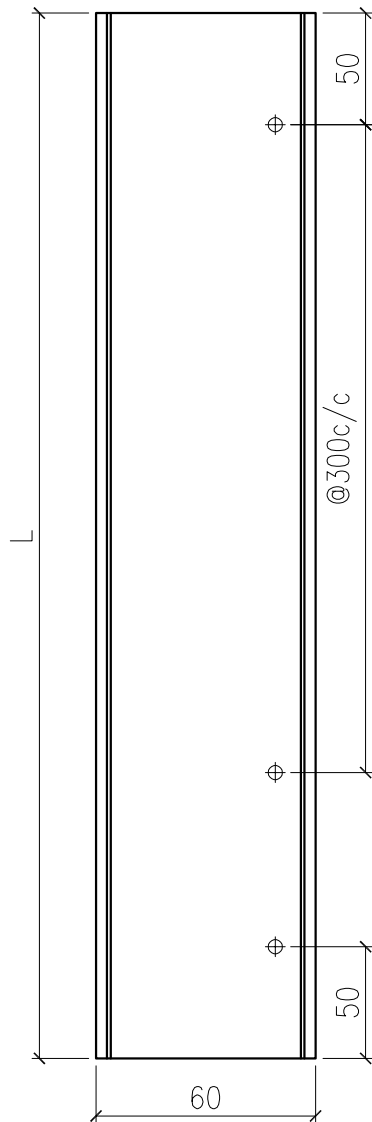
部件编号	L
X86098-A02-01	2820
X86098-A02-02	2200

 美特鋁質有限公司 MIDI Aluminium Fabricator Ltd.				工程號	J857	類別		物料號	-			
				地盤	啟德6552	制圖	李傳鵬	2022.5.15	圖號	X86098-A03		
修改	-	-	-	採用工廠	✓ 地盤	圖紙名稱	鋁料加工圖	復核	練鬆文	2022.5.16	數量	-
日期	-	-	-	材料顏色	AL2: BCK3X1006SS-XP1 (深灰色)	材料	X86098	批准	林仁安	2022.5.17	單件重量	- (KG)



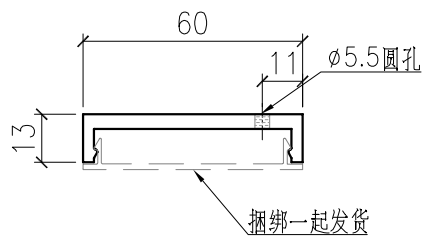
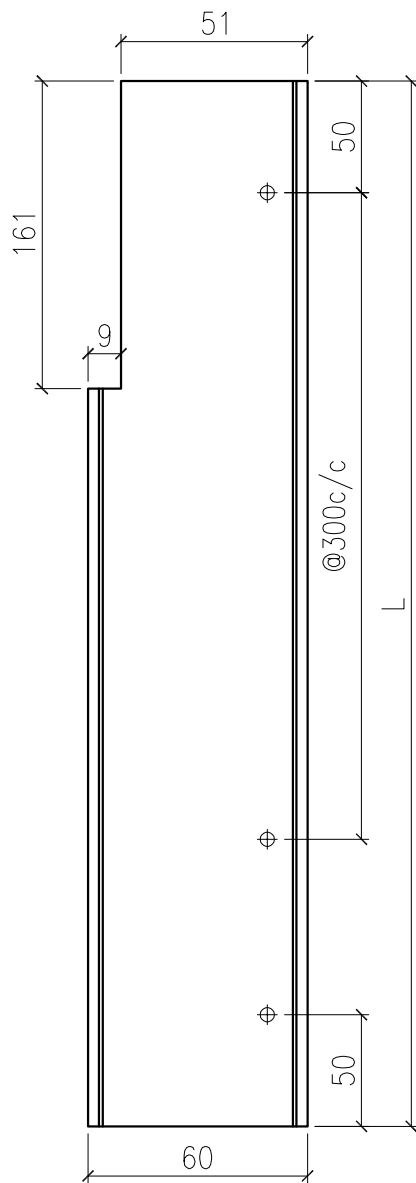
部件编号	L
X86098-A03-01	2820
X86098-A03-02	2200

 美特鋁質有限公司 MIDI Aluminium Fabricator Ltd.				工程號	J857	類別		物料號	-					
				地盤	啟德6552	制圖	李傳鵬	2022.5.15	圖號	X86098-A04				
修改	-	-	-	採用工廠	✓	地盤		圖紙名稱	鋁料加工圖	復核	練鬆文	2022.5.16	數量	-
日期	-	-	-	材料顏色	AL2:BCX3K1006SS-XP1 (深灰色)	材料	X86098	批准	林仁安	2022.5.17	單件重量	-	(KG)	



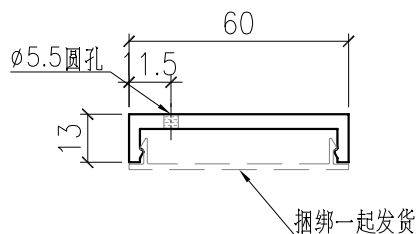
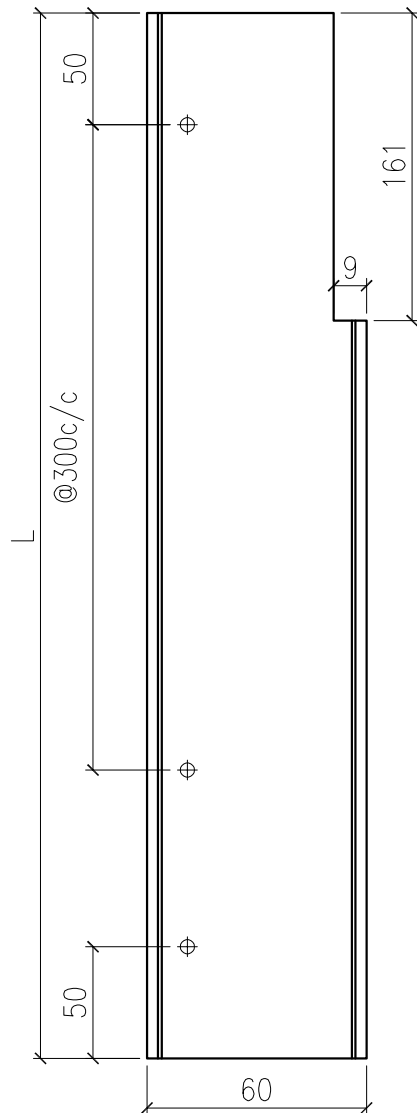
部件编号	L
X86098-A04-01	2350
X86098-A04-02	2200

 美特鋁質有限公司 MIDI Aluminium Fabricator Ltd.				工程號 J857	類別 制圖	物料號 -		
				地盤 啟德6552	李傳鵬 2022.5.15	圖號 X86098-A05		
修改 -	-	-	採用工廠 ✓	地盤 圖紙名稱 鋁料加工圖	復核 練鬆文 2022.5.16	數量 -		
日期 -	-	-	材料顏色 AL2:BCX3K1006SS-XP1 (深灰色)	材料 X86098	批准 林仁安 2022.5.17	單件重量 -	(KG)	



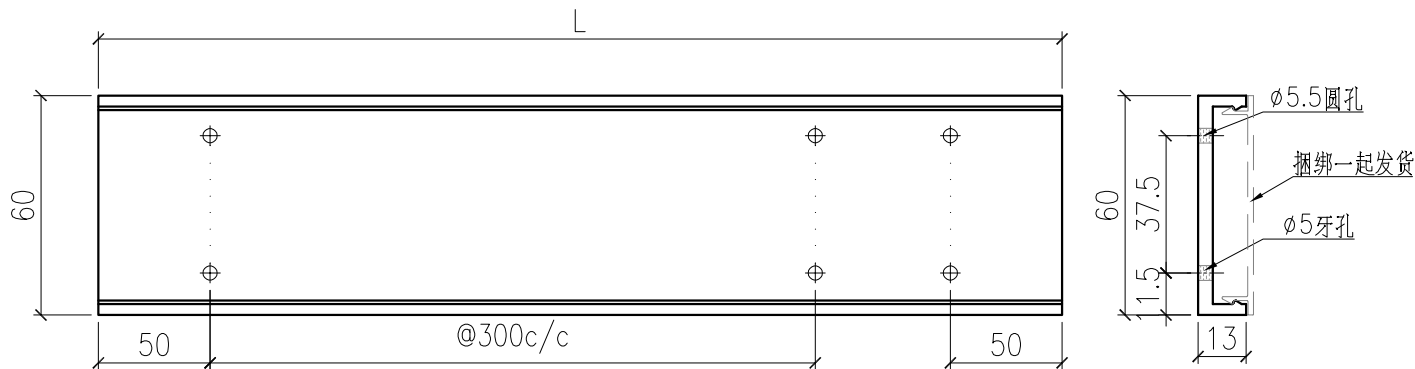
部件编号 X86098-A05-02	L 2200
-----------------------	-----------

 美特鋁質有限公司 MIDI Aluminium Fabricator Ltd.				工程號	J857	類別		物料號	-			
				地盤	啟德6552	制圖	李傳鵬	2022.5.15	圖號	X86098-A06		
修改	-	-	-	採用工廠	✓ 地盤	圖紙名稱	鋁料加工圖	復核	練鬆文	2022.5.16	數量	-
日期	-	-	-	材料顏色	AL2: BCK3K1006SS-XP1 (深灰色)	材料	X86098	批准	林仁安	2022.5.17	單件重量	- (KG)



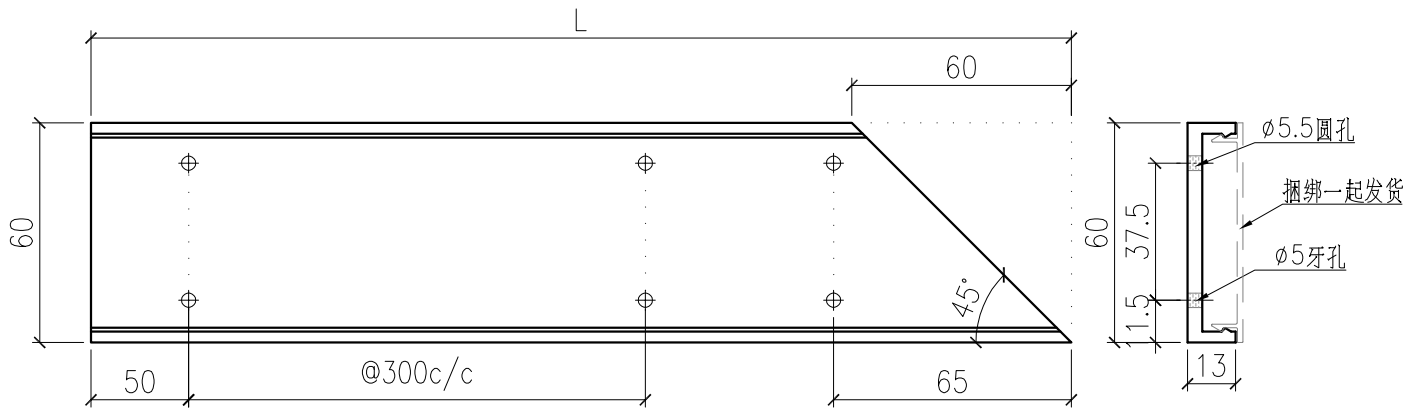
部件编号	L
X86098-A06-01	2820
X86098-A06-02	2200

 美特鋁質有限公司 MIDI Aluminium Fabricator Ltd.				工程號	J857	類別		物料號	-					
				地盘	啟德6552	制圖	李傳鵬	2022.5.15	圖號	X86098-B01				
修改	-	-	-	採用工廠	✓	地盤		图纸名称	鋁料加工圖	復核	練鬆文	2022.5.16	數量	-
日期	-	-	-	材料颜色	AL2:BCX3K1006SS-XP1 (深灰色)		材料	X86098	批准	林仁安	2022.5.17	單件重量	-	(KG)



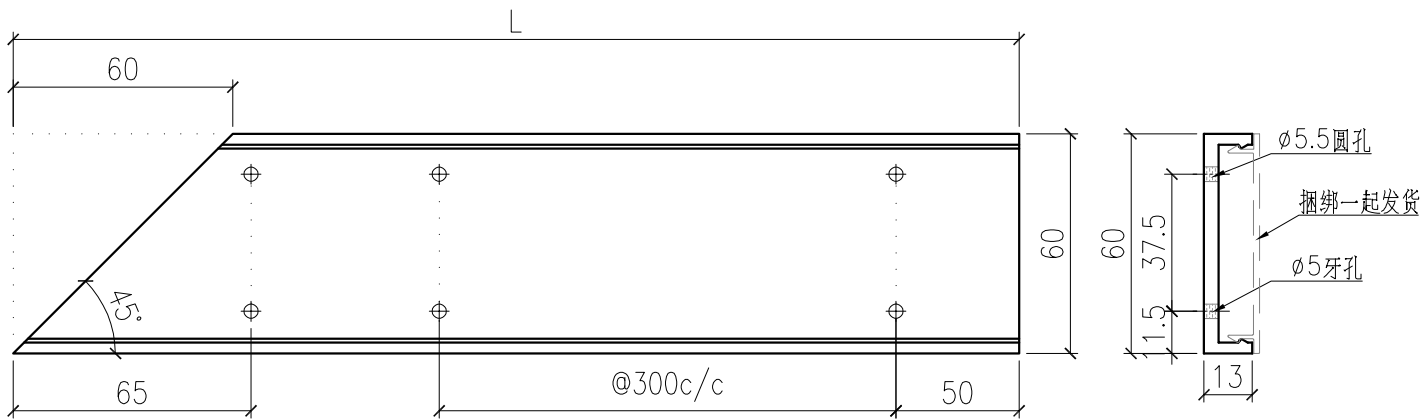
		部件编号		L
部件编号	L	X86098-B01-01	X86098-B01-02	
X86098-B01-16	1895	X86098-B01-02	X86098-B01-03	2020
X86098-B01-17	2035	X86098-B01-03	X86098-B01-04	1070
X86098-B01-18	2170	X86098-B01-04	X86098-B01-05	1450
X86098-B01-19	1995	X86098-B01-05	X86098-B01-06	1385
X86098-B01-20	1820	X86098-B01-06	X86098-B01-07	1970
X86098-B01-21	2495	X86098-B01-07	X86098-B01-08	2120
X86098-B01-22	2720	X86098-B01-08	X86098-B01-09	1710
X86098-B01-23	1535	X86098-B01-09	X86098-B01-10	1370
X86098-B01-24	2185	X86098-B01-10	X86098-B01-11	1185
X86098-B01-25	2060	X86098-B01-11	X86098-B01-12	1114
X86098-B01-26	2044	X86098-B01-12	X86098-B01-13	2220
X86098-B01-27	2420	X86098-B01-13	X86098-B01-14	1865
X86098-B01-28	2369	X86098-B01-14	X86098-B01-15	1405
X86098-B01-29	2119	X86098-B01-15		2820

 美特鋁質有限公司 MIDI Aluminium Fabricator Ltd.				工程號	J857	類別		物料號	-					
				地盘	啟德6552	制圖	李傳鵬	2022.5.15	圖號	X86098-B02				
修改	-	-	-	採用工廠	✓	地盘		图纸名称	鋁料加工圖	復核	練鬆文	2022.5.16	數量	-
日期	-	-	-	材料颜色	AL2: BCK3X1006SS-XP1 (深灰色)		材料	X86098	批准	林仁安	2022.5.17	單件重量	-	(KG)



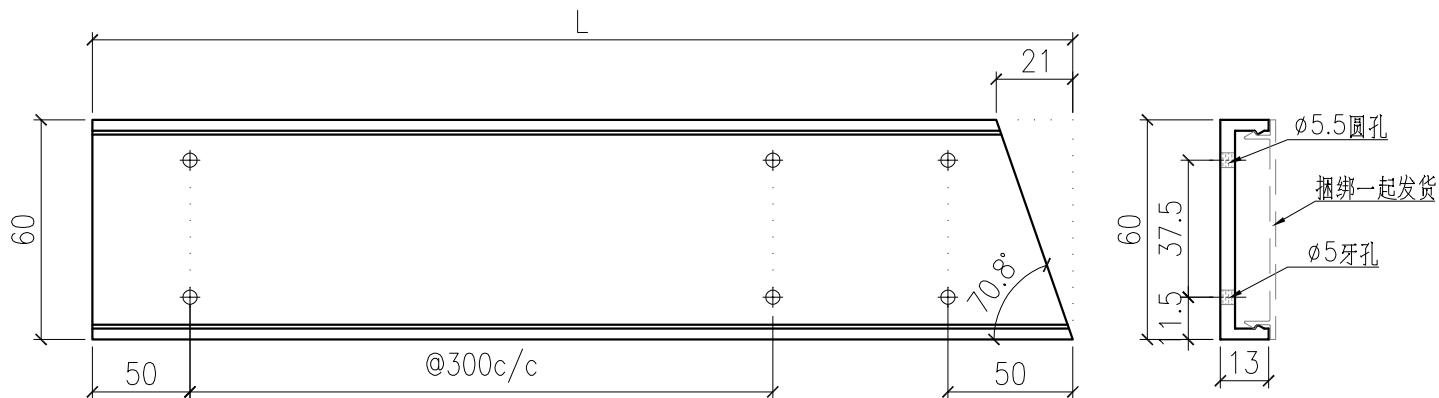
部件编号	L
X86098-B02-01	704
X86098-B02-02	2779
X86098-B02-03	2079
X86098-B02-04	1654
X86098-B02-05	2429
X86098-B02-06	1504
X86098-B02-07	1929
X86098-B02-08	1304
X86098-B02-09	2654

 美特鋁質有限公司 MIDI Aluminium Fabricator Ltd.				工程號	J857	類別		物料號	-					
				地盤	啟德6552	制圖	李傳鵬	2022.5.15	圖號	X86098-B03				
修改	-	-	-	採用工廠	✓	地盤		圖紙名稱	鋁料加工圖	復核	練鬆文	2022.5.16	數量	-
日期	-	-	-	材料顏色	AL2:BCX3K1006SS-XP1 (深灰色)	材料	X86098	批准	林仁安	2022.5.17	單件重量	-	(KG)	



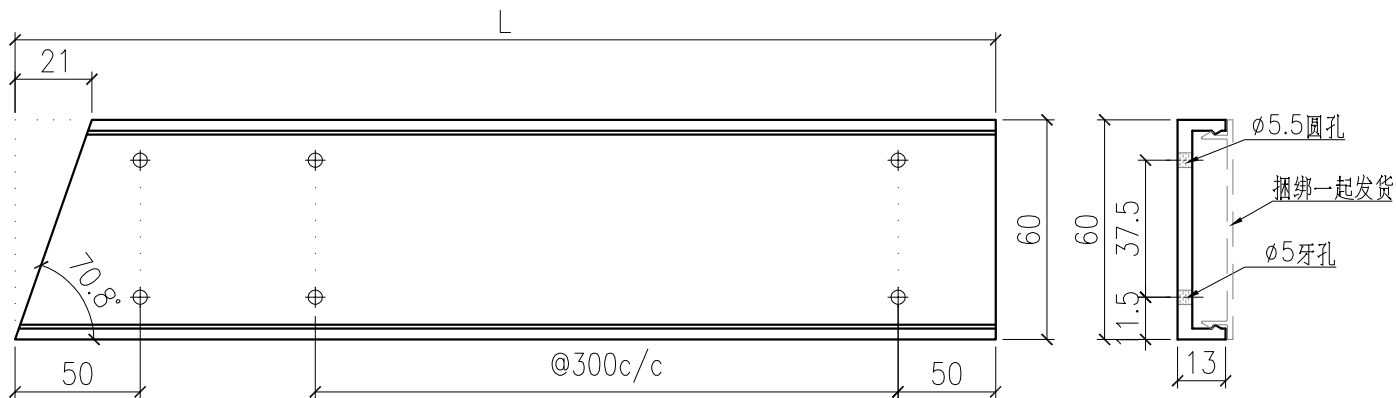
部件编号	L
X86098-B03-01	2529
X86098-B03-02	2083
X86098-B03-03	954
X86098-B03-04	2429
X86098-B03-05	1654
X86098-B03-06	2169
X86098-B03-07	1204
X86098-B03-08	2654
X86098-B03-09	1304

 美特鋁質有限公司 MIDI Aluminium Fabricator Ltd.				工程號	J857	類別		物料號	-					
				地盤	啟德6552	制圖	李傳鵬	2022.5.15	圖號	X86098-B04				
修改	-	-	-	採用工廠	✓	地盤		圖紙名稱	鋁料加工圖	復核	練鬆文	2022.5.16	數量	-
日期	-	-	-	材料顏色	AL2: BCK3X1006SS-XP1 (深灰色)		材料	X86098	批准	林仁安	2022.5.17	單件重量	-	(KG)



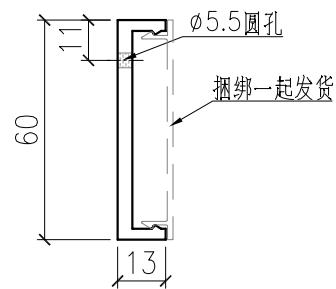
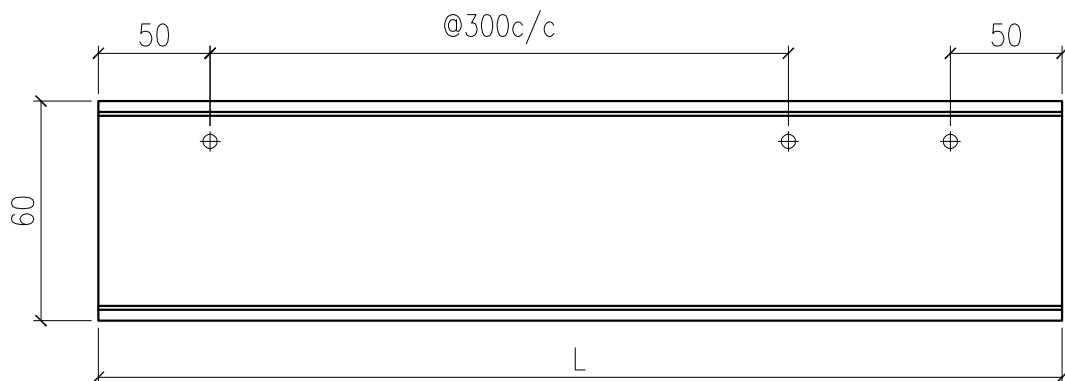
部件编号	L
X86098-B04-01	1969

 美特鋁質有限公司 MIDI Aluminium Fabricator Ltd.				工程號	J857	類別		物料號	-					
				地盘	啟德6552	制圖	李傳鵬	2022.5.15	圖號	X86098-B05				
修改	-	-	-	採用工廠	✓	地盤		图纸名称	鋁料加工圖	復核	練鬆文	2022.5.16	數量	-
日期	-	-	-	材料颜色	AL2:BCX3K1006SS-XP1 (深灰色)		材料	X86098	批准	林仁安	2022.5.17	單件重量	-	(KG)



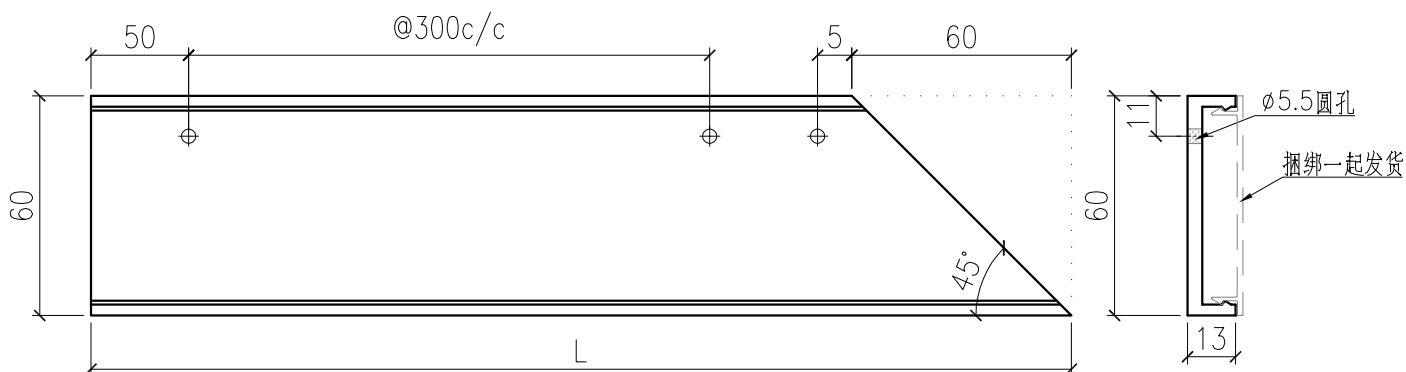
部件编号	L
X86098-B05-01	2082

 美特鋁質有限公司 MIDI Aluminium Fabricator Ltd.				工程號	J857	類別		物料號	-					
				地盘	啟德6552	制圖	李傳鵬	2022.5.15	圖號	X86098-B06				
修改	-	-	-	採用工廠	✓	地盤		图纸名称	鋁料加工圖	復核	練鬆文	2022.5.16	數量	-
日期	-	-	-	材料颜色	AL2: BCK3X1006SS-XP1 (深灰色)		材料	X86098	批准	林仁安	2022.5.17	單件重量	-	(KG)



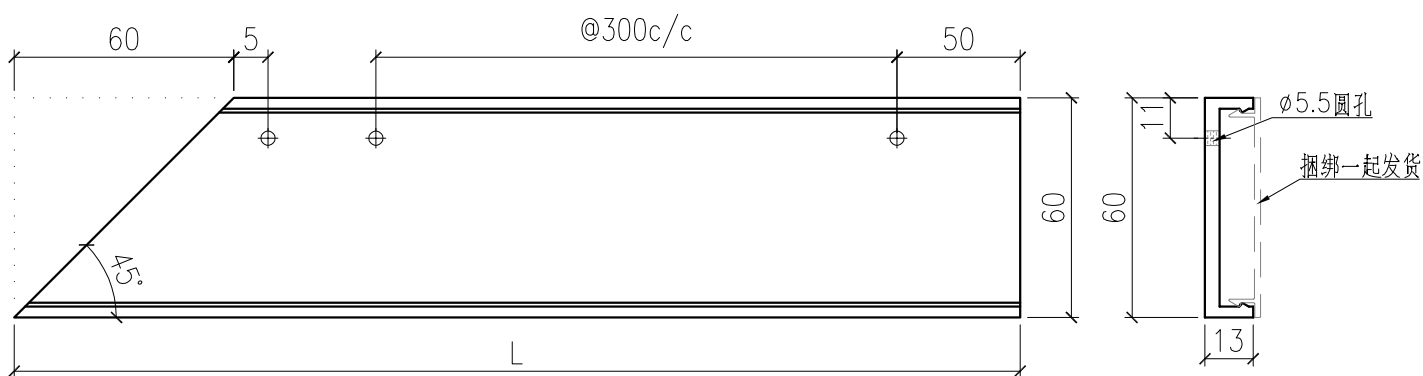
部件编号	L
X86098-B06-01	2185
X86098-B06-02	2060
X86098-B06-03	2044
X86098-B06-04	2170
X86098-B06-05	2420
X86098-B06-06	2369
X86098-B06-07	2119

 美特鋁質有限公司 MIDI Aluminium Fabricator Ltd.				工程號	J857	類別		物料號	-					
				地盘	啟德6552	制圖	李傳鵬	2022.5.15	圖號	X86098-B07				
修改	-	-	-	採用工廠	✓	地盤		图纸名称	鋁料加工圖	復核	練鬆文	2022.5.16	數量	-
日期	-	-	-	材料颜色	AL2: BCK3X1006SS-XP1 (深灰色)		材料	X86098	批准	林仁安	2022.5.17	單件重量	-	(KG)



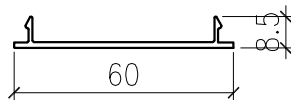
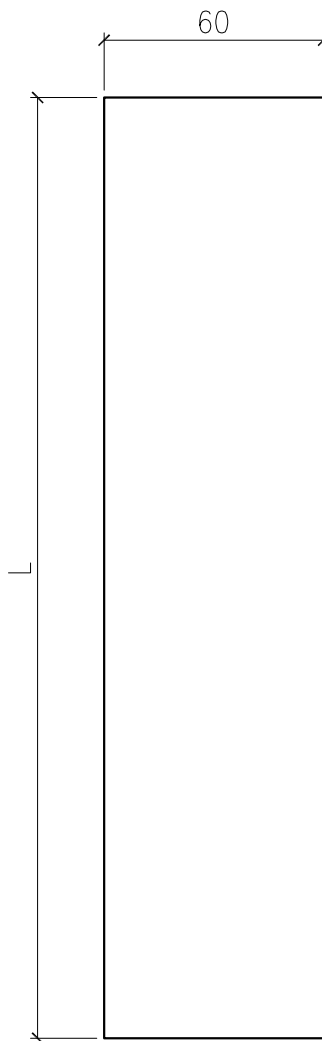
部件编号	L
X86098-B07-01	1304
X86098-B07-02	2654

 美特鋁質有限公司 MIDI Aluminium Fabricator Ltd.				工程號	J857	類別		物料號	-			
				地盘	啟德6552	制圖	李傳鵬	2022.5.15	圖號	X86098-B08		
修改	-	-	-	採用工廠	✓ 地盘	图纸名称	鋁料加工圖	復核	練鬆文	2022.5.16	數量	-
日期	-	-	-	材料颜色	AL2: BCK3X1006SS-XP1 (深灰色)	材料	X86098	批准	林仁安	2022.5.17	單件重量	- (KG)



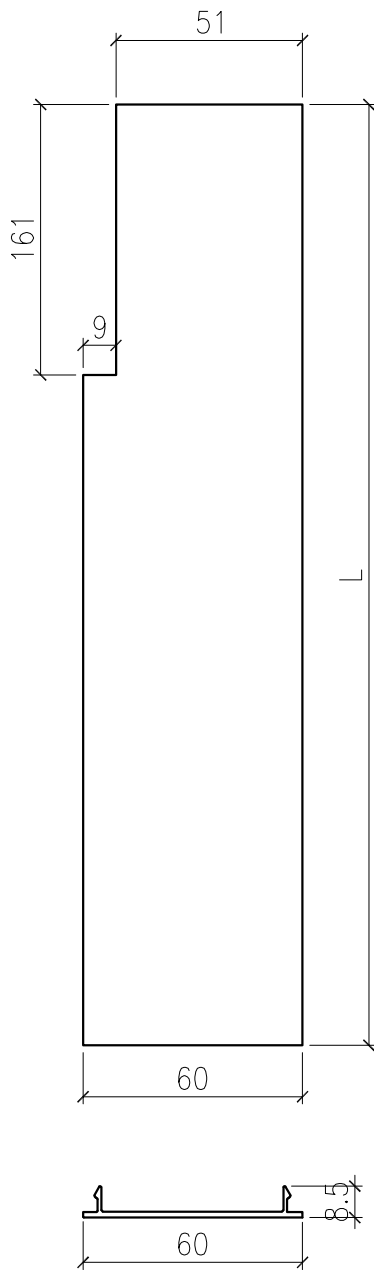
部件编号	L
X86098-B08-01	2654
X86098-B08-02	1304

 美特鋁質有限公司 MIDI Aluminium Fabricator Ltd.				工程號	J857	類別		物料號	-			
				地盘	啟德6552	制圖	李傳鵬	2022.5.15	圖號	X86099-A01		
修改	-	-	-	採用工廠	✓ 地盘	图纸名称	鋁料加工圖	復核	練鬆文	2022.5.16	數量	-
日期	-	-	-	材料颜色	AL2: BCK3X1006SS-XP1 (深灰色)	材料	X86099	批准	林仁安	2022.5.17	單件重量	- (KG)



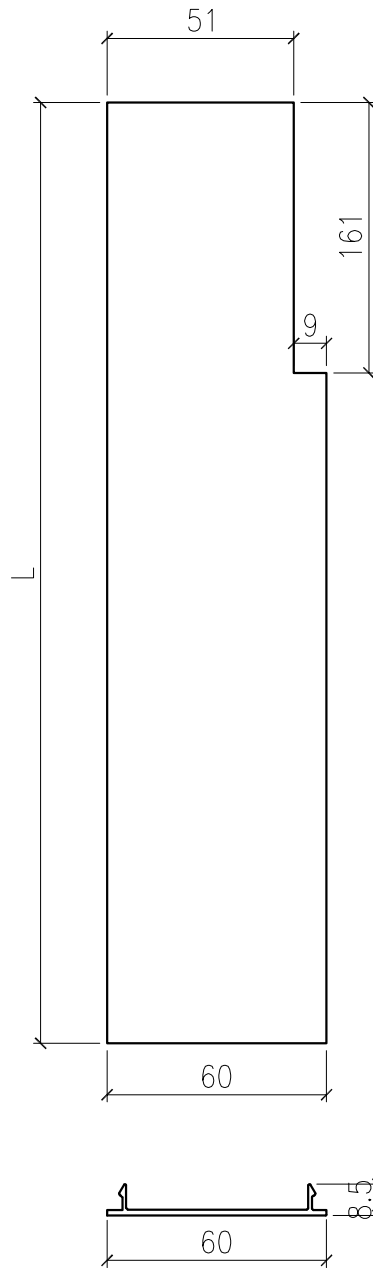
部件编号	L
X86099-A01-01	2350
X86099-A01-02	2200

 美特鋁質有限公司 MIDI Aluminium Fabricator Ltd.				工程號	J857	類別		物料號	-			
				地盘	啟德6552	制圖	李傳鵬	2022.5.15	圖號	X86099-A02		
修改	-	-	-	採用工廠	✓ 地盘	图纸名称	鋁料加工圖	復核	練鬆文	2022.5.16	數量	-
日期	-	-	-	材料颜色	AL2:BCX3K1006SS-XP1 (深灰色)	材料	X86099	批准	林仁安	2022.5.17	單件重量	- (KG)



部件编号	L
X86099-A02-01	2820
X86099-A02-02	2200

 美特鋁質有限公司 MIDI Aluminium Fabricator Ltd.				工程號	J857	類別		物料號	-					
				地盘	啟德6552	制圖	李傳鵬	2022.5.15	圖號	X86099-A03				
修改	-	-	-	採用工廠	✓	地盤		圖紙名稱	鋁料加工圖	復核	練鬆文	2022.5.16	數量	-
日期	-	-	-	材料顏色	AL2:BCX3K1006SS-XP1 (深灰色)	材料	X86099	批准	林仁安	2022.5.17	單件重量	-	(KG)	



部件编号	L
X86099-A03-01	2820
X86099-A03-02	2200

 美特鋁質有限公司 MIDI Aluminium Fabricator Ltd.				工程號	J857	類別		物料號	-					
				地盘	啟德6552	制圖	李傳鵬	2022.5.15	圖號	X86099-B01				
修改	-	-	-	採用工廠	✓	地盤		圖紙名稱	鋁料加工圖	復核	練鬆文	2022.5.16	數量	-
日期	-	-	-	材料顏色	AL2:BCX3K1006SS-XP1 (深灰色)	材料	X86099	批准	林仁安	2022.5.17	單件重量	-	(KG)	



		部件编号		L
部件编号	L			
		X86099-B01-01		2034
X86099-B01-16	1895	X86099-B01-02		2020
X86099-B01-17	2035	X86099-B01-03		1070
X86099-B01-18	2170	X86099-B01-04		1450
X86099-B01-19	1995	X86099-B01-05		1385
X86099-B01-20	1820	X86099-B01-06		1970
X86099-B01-21	2495	X86099-B01-07		2120
X86099-B01-22	2720	X86099-B01-08		1710
X86099-B01-23	1535	X86099-B01-09		1370
X86099-B01-24	2185	X86099-B01-10		1185
X86099-B01-25	2060	X86099-B01-11		1114
X86099-B01-26	2044	X86099-B01-12		2220
X86099-B01-27	2420	X86099-B01-13		1865
X86099-B01-28	2369	X86099-B01-14		1405
X86099-B01-29	2119	X86099-B01-15		2820

 美特鋁質有限公司 MIDI Aluminium Fabricator Ltd.				工程號	J857	類別		物料號	-					
				地盤	啟德6552	制圖	李傳鵬	2022.5.15	圖號	X86099-B02				
修改	-	-	-	採用工廠	✓	地盤		圖紙名稱	鋁料加工圖	復核	練鬆文	2022.5.16	數量	-
日期	-	-	-	材料顏色	AL2:BCX3K1006SS-XP1 (深灰色)	材料	X86099	批准	林仁安	2022.5.17	單件重量	-	(KG)	



部件编号	L
X86099-B02-01	704
X86099-B02-02	2779
X86099-B02-03	2079
X86099-B02-04	1654
X86099-B02-05	2429
X86099-B02-06	1504
X86099-B02-07	1929
X86099-B02-08	1304
X86099-B02-09	2654

 美特鋁質有限公司 MIDI Aluminium Fabricator Ltd.				工程號	J857	類別		物料號	-					
				地盘	啟德6552	制圖	李傳鵬	2022.5.15	圖號	X86099-B03				
修改	-	-	-	採用工廠	✓	地盤		图纸名称	鋁料加工圖	復核	練鬆文	2022.5.16	數量	-
日期	-	-	-	材料颜色	AL2:BCX3K1006SS-XP1 (深灰色)		材料	X86099	批准	林仁安	2022.5.17	單件重量	-	(KG)



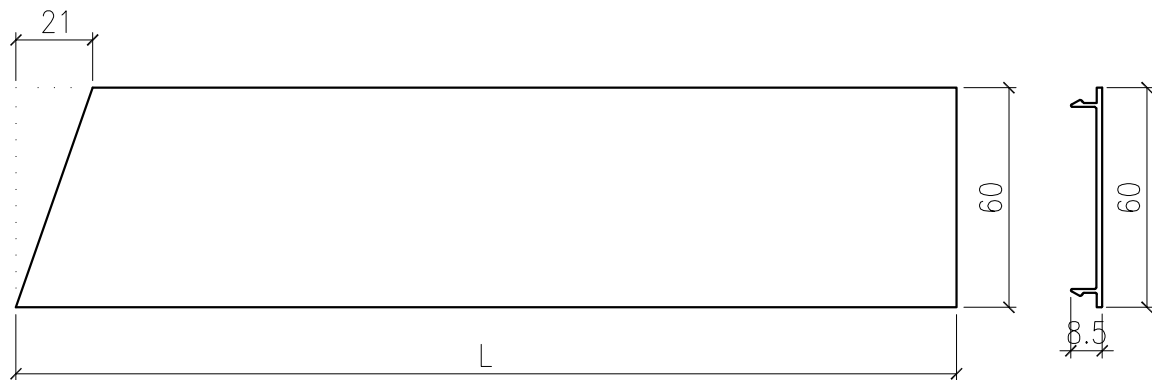
部件编号	L
X86099-B03-01	2529
X86099-B03-02	2083
X86099-B03-03	954
X86099-B03-04	2429
X86099-B03-05	1654
X86099-B03-06	2169
X86099-B03-07	1204
X86099-B03-08	2654
X86099-B03-09	1304

 美特鋁質有限公司 MIDI Aluminium Fabricator Ltd.				工程號	J857	類別		物料號	-					
				地盘	啟德6552	制圖	李傳鵬	2022.5.15	圖號	X86099-B04				
修改	-	-	-	採用工廠	✓	地盤		图纸名称	鋁料加工圖	復核	練鬆文	2022.5.16	數量	-
日期	-	-	-	材料颜色	AL2: BCK3K1006SS-XP1 (深灰色)		材料	X86099	批准	林仁安	2022.5.17	單件重量	-	(KG)



部件编号	L
X86099-B04-01	1969

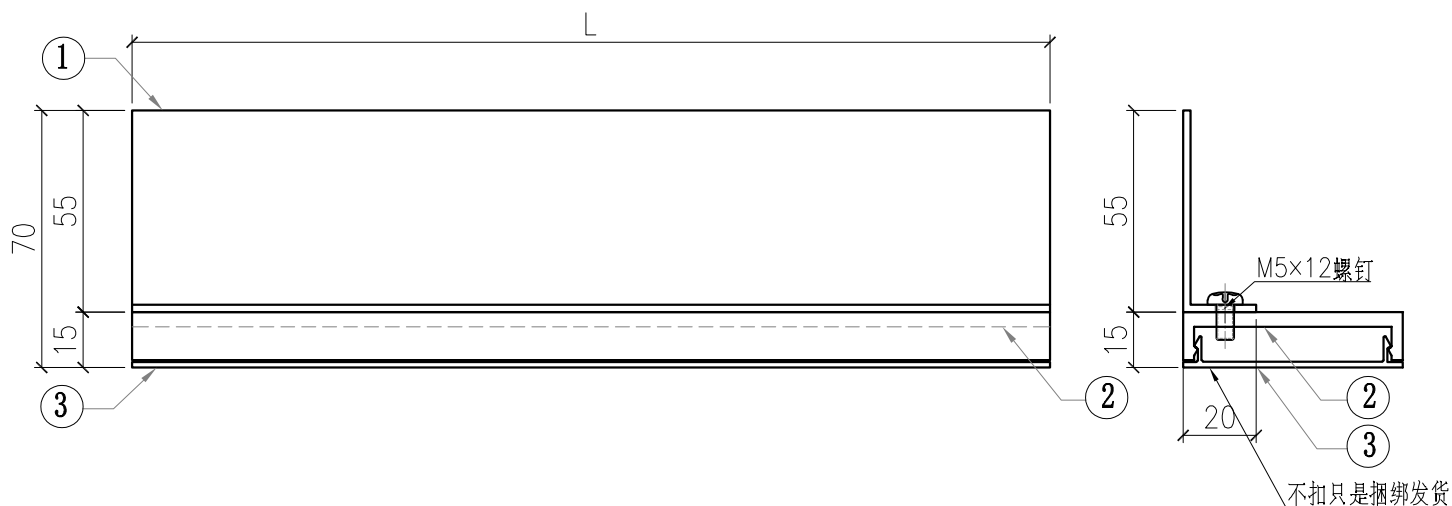
 美特鋁質有限公司 MIDI Aluminium Fabricator Ltd.				工程號	J857	類別		物料號	-			
				地盘	啟德6552	制圖	李傳鵬	2022.5.15	圖號	X86099-B05		
修改	-	-	-	採用工廠	✓ 地盘	图纸名称	鋁料加工圖	復核	練鬆文	2022.5.16	數量	-
日期	-	-	-	材料颜色	AL2: BCK3X1006SS-XP1 (深灰色)	材料	X86099	批准	林仁安	2022.5.17	單件重量	- (KG)




部件编号	L
X86099-B05-01	2082

 美特鋁質有限公司 MIDI Aluminium Fabricator Ltd.				工程號	J857	類別		物料號	-					
				地盘	啟德6552	制圖	李傳鵬	2022.5.15	圖號	ZZ-A01				
修改	-	-	-	採用工廠		地盤	✓	图纸名称	型材小组装	復核	練鬆文	2022.5.16	數量	-
日期	-	-	-	材料颜色	-	材料	-	批准	林仁安	2022.5.17	單件重量	-	(KG)	

第1页/共2页

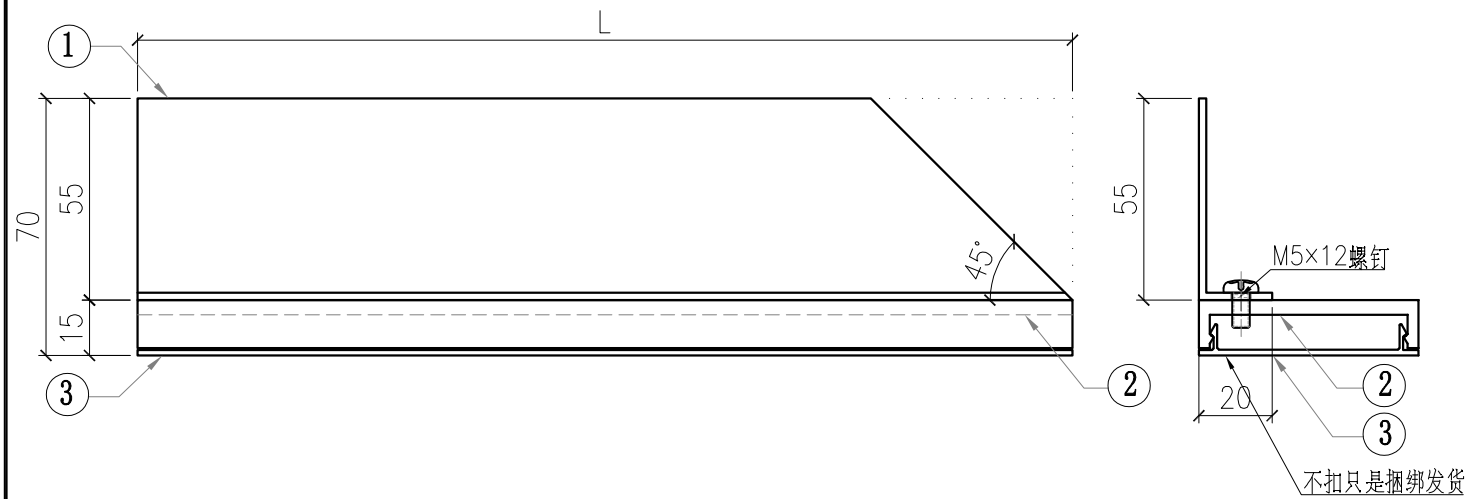


 美特鋁質有限公司 MIDI Aluminium Fabricator Ltd.				工程號	J857	類別		物料號	-					
				地盘	啟德6552	制圖	李傳鵬	2022.5.15	圖號	ZZ-A01				
修改	-	-	-	採用工廠		地盤	✓	图纸名称	型材小组装	復核	練鬆文	2022.5.16	數量	-
日期	-	-	-	材料颜色	-	材料	-	批准	林仁安	2022.5.17	單件重量	-	(KG)	

第2页/共2页

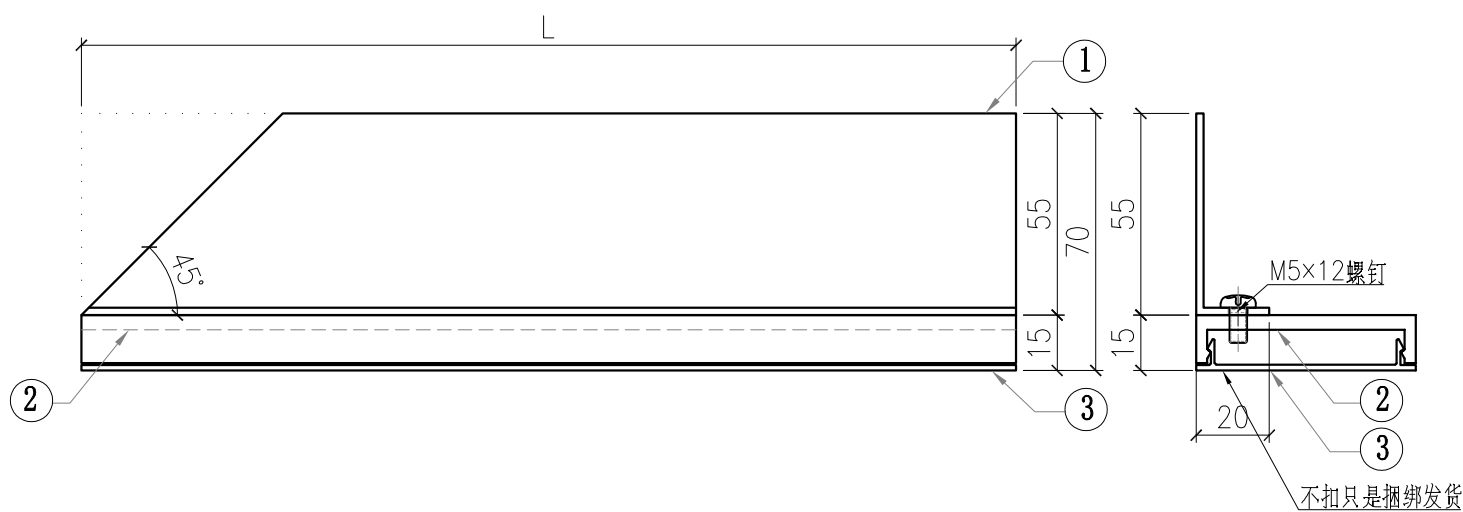
序号	组零件编号	组零件数量	代号	部件编号	L	部件数量
1	ZZ-A01-01	2	3	X86099-B01-01	2034	1
			2	X86098-B01-01	2034	1
			1	H12267-A01-01	2034	1
2	ZZ-A01-02	8	3	X86099-B01-02	2020	1
			2	X86098-B01-02	2020	1
			1	H12267-A01-02	2020	1
3	ZZ-A01-03	4	3	X86099-B01-03	1070	1
			2	X86098-B01-03	1070	1
			1	H12267-A01-03	1070	1
5	ZZ-A01-05	2	3	X86099-B01-05	1385	1
			2	X86098-B01-05	1385	1
			1	H12267-A01-05	1385	1
6	ZZ-A01-06	4	3	X86099-B01-06	1970	1
			2	X86098-B01-06	1970	1
			1	H12267-A01-06	1970	1
7	ZZ-A01-07	4	3	X86099-B01-07	2120	1
			2	X86098-B01-07	2120	1
			1	H12267-A01-07	2120	1
19	ZZ-A01-19	10	3	X86099-B01-19	1995	1
			2	X86098-B01-19	1995	1
			1	H12267-A01-19	1995	1
20	ZZ-A01-20	10	3	X86099-B01-20	1820	1
			2	X86098-B01-20	1820	1
			1	H12267-A01-20	1820	1
21	ZZ-A01-21	4	3	X86099-B01-21	2495	1
			2	X86098-B01-21	2495	1
			1	H12267-A01-21	2495	1
22	ZZ-A01-22	4	3	X86099-B01-22	2720	1
			2	X86098-B01-22	2720	1
			1	H12267-A01-22	2720	1
23	ZZ-A01-23	2	3	X86099-B01-23	1535	1
			2	X86098-B01-23	1535	1
			1	H12267-A01-23	1535	1
24	ZZ-A01-24	2	3	X86099-B01-24	2185	1
			2	X86098-B01-24	2185	1
			1	H12267-A01-24	2185	1
25	ZZ-A01-25	2	3	X86099-B01-25	2060	1
			2	X86098-B01-25	2060	1
			1	H12267-A01-25	2060	1
26	ZZ-A01-26	1	3	X86099-B01-26	2044	1
			2	X86098-B01-26	2044	1
			1	H12267-A01-26	2044	1
27	ZZ-A01-27	1	3	X86099-B01-27	2420	1
			2	X86098-B01-27	2420	1
			1	H12267-A01-27	2420	1
28	ZZ-A01-28	1	3	X86099-B01-28	2369	1
			2	X86098-B01-28	2369	1
			1	H12267-A01-28	2369	1
29	ZZ-A01-29	1	3	X86099-B01-29	2119	1
			2	X86098-B01-29	2119	1
			1	H12267-A01-29	2119	1

 美特鋁質有限公司 MIDI Aluminium Fabricator Ltd.				工程號	J857	類別		物料號	-					
				地盤	啟德6552	制圖	李傳鵬	2022.5.15	圖號	ZZ-A02				
修改	-	-	-	採用工廠		地盤	✓	圖紙名稱	型材小組成	復核	練鬆文	2022.5.16	數量	-
日期	-	-	-	材料顏色	-	材料	-	批准	林仁安	2022.5.17	單件重量	-	(KG)	



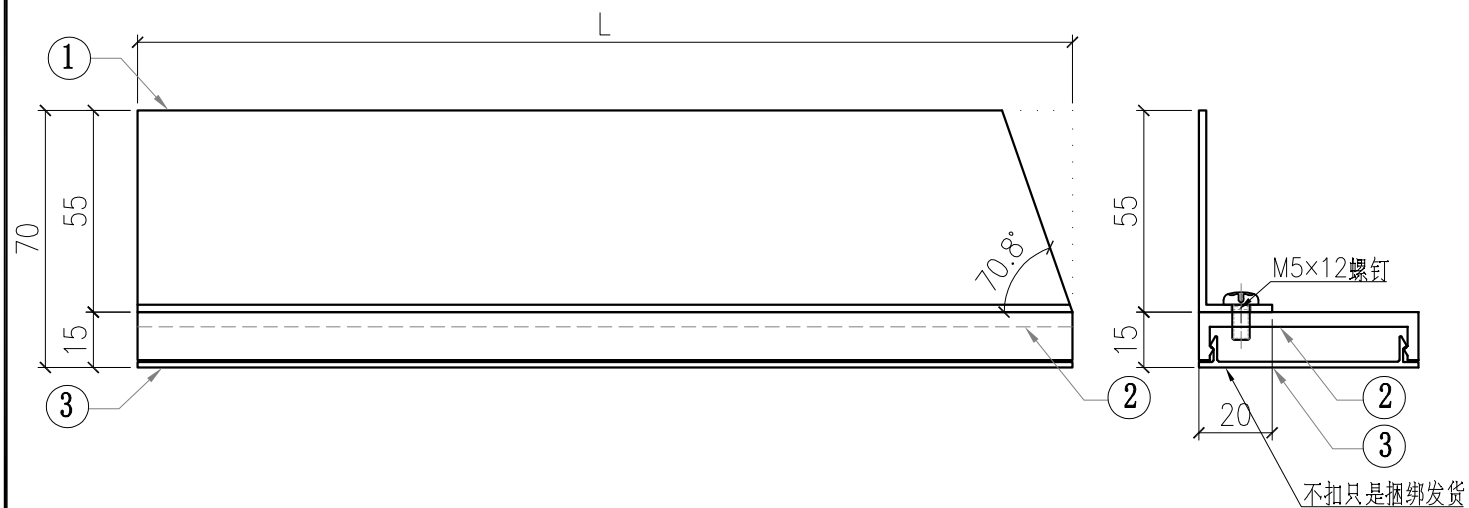
序号	组装件编号	组装件数量	代号	部件编号	L	部件数量
1	ZZ-A02-01	2	3	X86099-B02-01	704	1
			2	X86098-B02-01	704	1
			1	H12267-A02-01	704	1
2	ZZ-A02-02	2	3	X86099-B02-02	2779	1
			2	X86098-B02-02	2779	1
			1	H12267-A02-02	2779	1
3	ZZ-A02-03	2	3	X86099-B02-03	2079	1
			2	X86098-B02-03	2079	1
			1	H12267-A02-03	2079	1
4	ZZ-A02-04	6	3	X86099-B02-04	1654	1
			2	X86098-B02-04	1654	1
			1	H12267-A02-04	1654	1
5	ZZ-A02-05	6	3	X86099-B02-05	2429	1
			2	X86098-B02-05	2429	1
			1	H12267-A02-05	2429	1
8	ZZ-A02-08	2	3	X86099-B02-08	1304	1
			2	X86098-B02-08	1304	1
			1	H12267-A02-08	1304	1
9	ZZ-A02-09	1	3	X86099-B02-09	2654	1
			2	X86098-B02-09	2654	1
			1	H12267-A02-09	2654	1
6	ZZ-A02-06	1	3	X86099-B02-06	1504	1
			2	X86098-B02-06	1504	1
			1	H12267-A02-06	1504	1
7	ZZ-A02-07	1	3	X86099-B02-07	1929	1
			2	X86098-B02-07	1929	1
			1	H12267-A02-07	1929	1

 美特鋁質有限公司 MIDI Aluminium Fabricator Ltd.				工程號	J857	類別		物料號	-					
				地盘	啟德6552	制圖	李傳鵬	2022.5.15	圖號	ZZ-A03				
修改	-	-	-	採用工廠		地盤	✓	图纸名称	型材小组装	復核	練鬆文	2022.5.16	數量	-
日期	-	-	-	材料颜色	-	材料	-	批准	林仁安	2022.5.17	單件重量	-	(KG)	



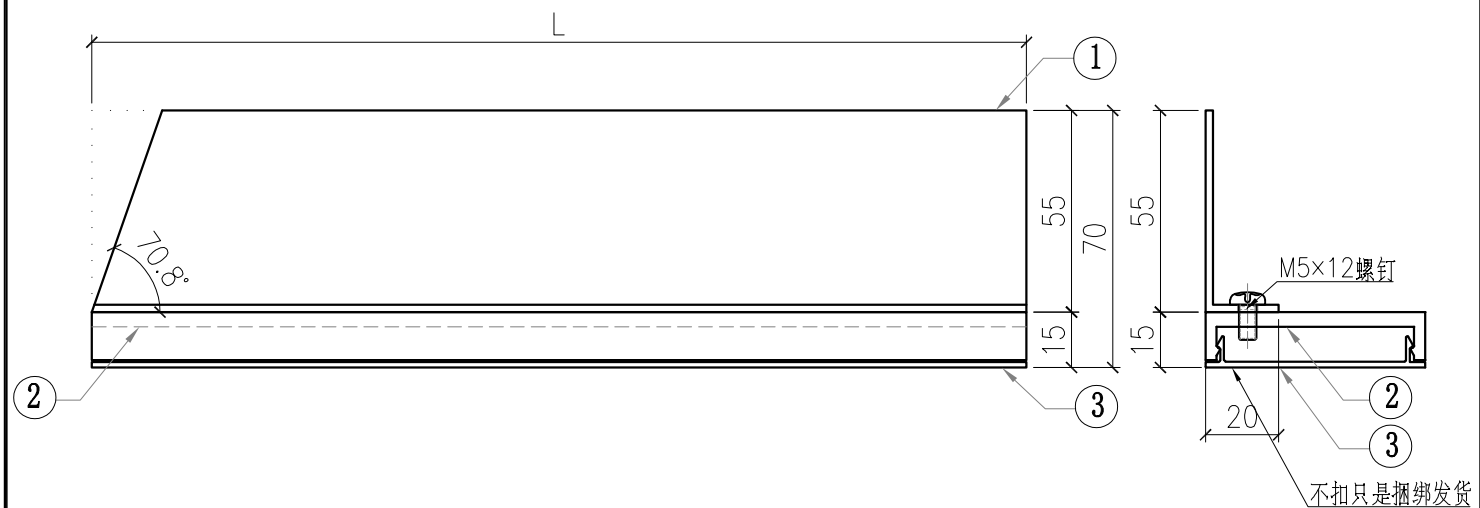
序号	组装件编号	组装件数量	代号	部件编号	L	部件数量
1	ZZ-A03-01	2	3	X86099-B03-01	2529	1
			2	X86098-B03-01	2529	1
			1	H12267-A03-01	2529	1
2	ZZ-A03-02	2	3	X86099-B03-02	2083	1
			2	X86098-B03-02	2083	1
			1	H12267-A03-02	2083	1
3	ZZ-A03-03	2	3	X86099-B03-03	954	1
			2	X86098-B03-03	954	1
			1	H12267-A03-03	954	1
4	ZZ-A03-04	6	3	X86099-B03-04	2429	1
			2	X86098-B03-04	2429	1
			1	H12267-A03-04	2429	1
5	ZZ-A03-05	6	3	X86099-B03-05	1654	1
			2	X86098-B03-05	1654	1
			1	H12267-A03-05	1654	1
8	ZZ-A03-08	2	3	X86099-B03-08	2654	1
			2	X86098-B03-08	2654	1
			1	H12267-A03-08	2654	1
9	ZZ-A03-09	1	3	X86099-B03-09	1304	1
			2	X86098-B03-09	1304	1
			1	H12267-A03-09	1304	1
6	ZZ-A03-06	1	3	X86099-B03-06	2169	1
			2	X86098-B03-06	2169	1
			1	H12267-A03-06	2169	1
7	ZZ-A03-07	1	3	X86099-B03-07	1204	1
			2	X86098-B03-07	1204	1
			1	H12267-A03-07	1204	1

 美特鋁質有限公司 MIDI Aluminium Fabricator Ltd.				工程號	J857	類別		物料號	-					
				地盘	啟德6552	制圖	李傳鵬	2022.5.15	圖號	ZZ-A04				
修改	-	-	-	採用工廠		地盤	✓	图纸名称	型材小组装	復核	練鬆文	2022.5.16	數量	-
日期	-	-	-	材料颜色	-	材料	-	批准	林仁安	2022.5.17	單件重量	-	(KG)	



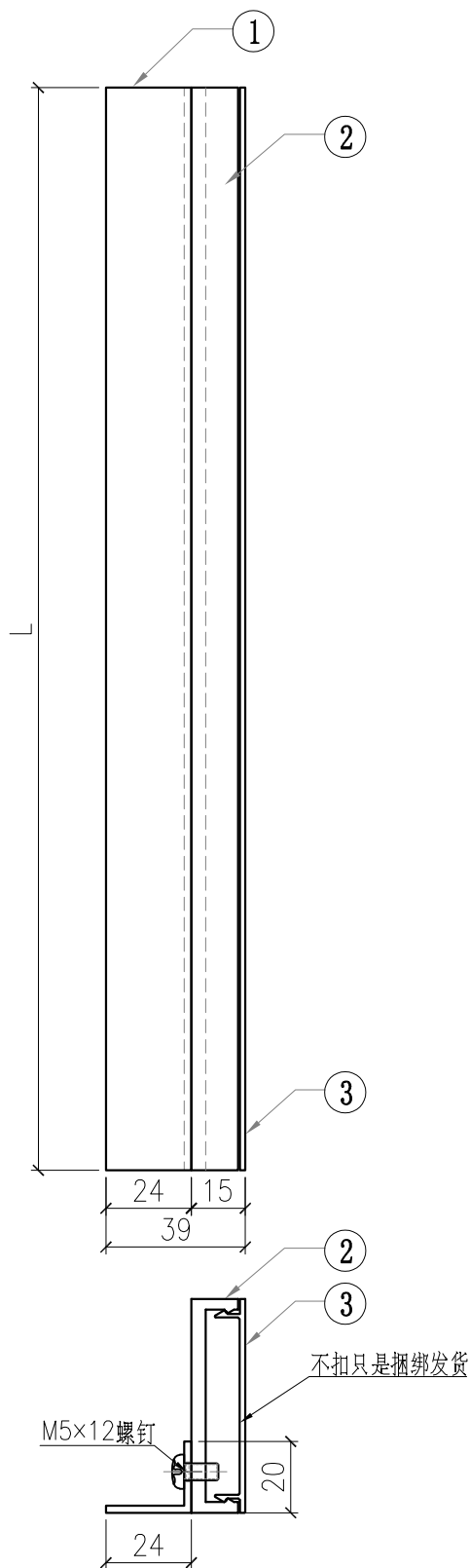
组组件编号	组组件数量	代号	部件编号	L	部件数量
ZZ-A04	1	3	X86099-B04-01	1969	1
		2	X86098-B04-01	1969	1
		1	H12267-A04-01	1969	1

 美特鋁質有限公司 MIDI Aluminium Fabricator Ltd.				工程號	J857	類別		物料號	-					
				地盤	啟德6552	制圖	李傳鵬	2022.5.15	圖號	ZZ-A05				
修改	-	-	-	採用工廠		地盤	✓	圖紙名稱	型材小组装	復核	練鬆文	2022.5.16	數量	-
日期	-	-	-	材料顏色	-	材料	-	批准	林仁安	2022.5.17	單件重量	-	(KG)	



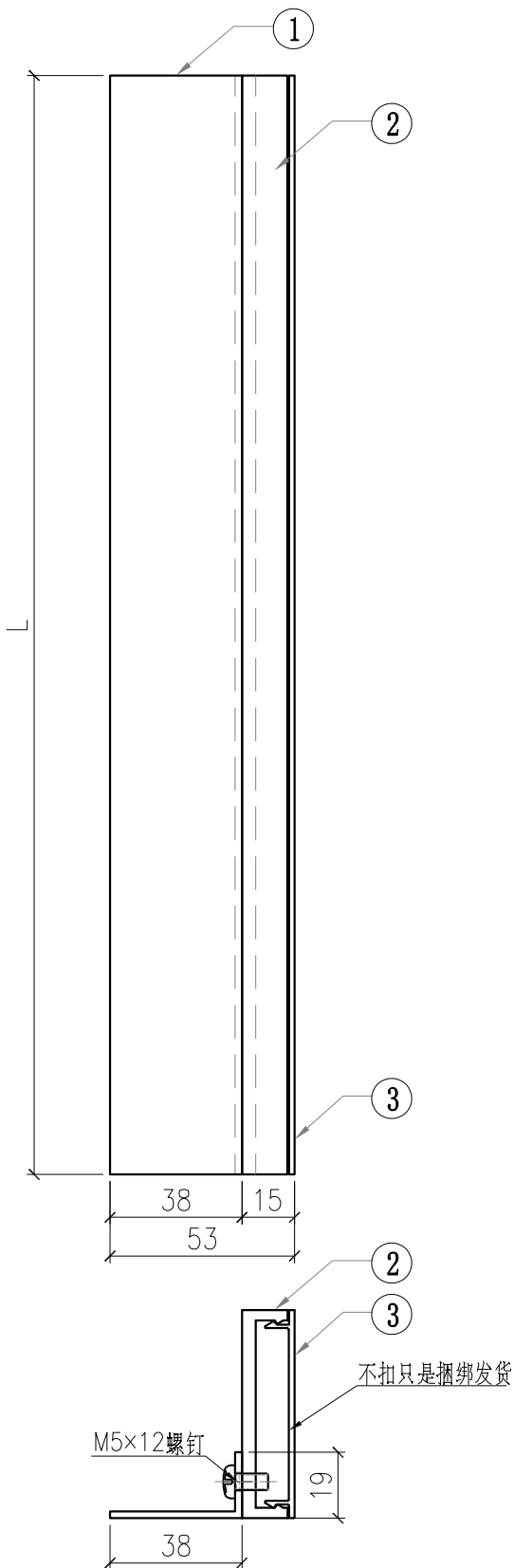
组组件编号	组组件数量	代号	部件编号	L	部件数量
ZZ-A05	1	3	X86099-B05-01	2082	1
		2	X86098-B05-01	2082	1
		1	H12267-A05-01	2082	1

 美特鋁質有限公司 MIDI Aluminium Fabricator Ltd.				工程號	J857	類別		物料號	-					
				地盘	啟德6552	制圖	李傳鵬	2022.5.15	圖號	ZZ-B02				
修改	-	-	-	採用工廠		地盤	✓	图纸名称	型材小组装	復核	練鬆文	2022.5.16	數量	-
日期	-	-	-	材料颜色	-	材料	-	批准	林仁安	2022.5.17	單件重量	-	(KG)	



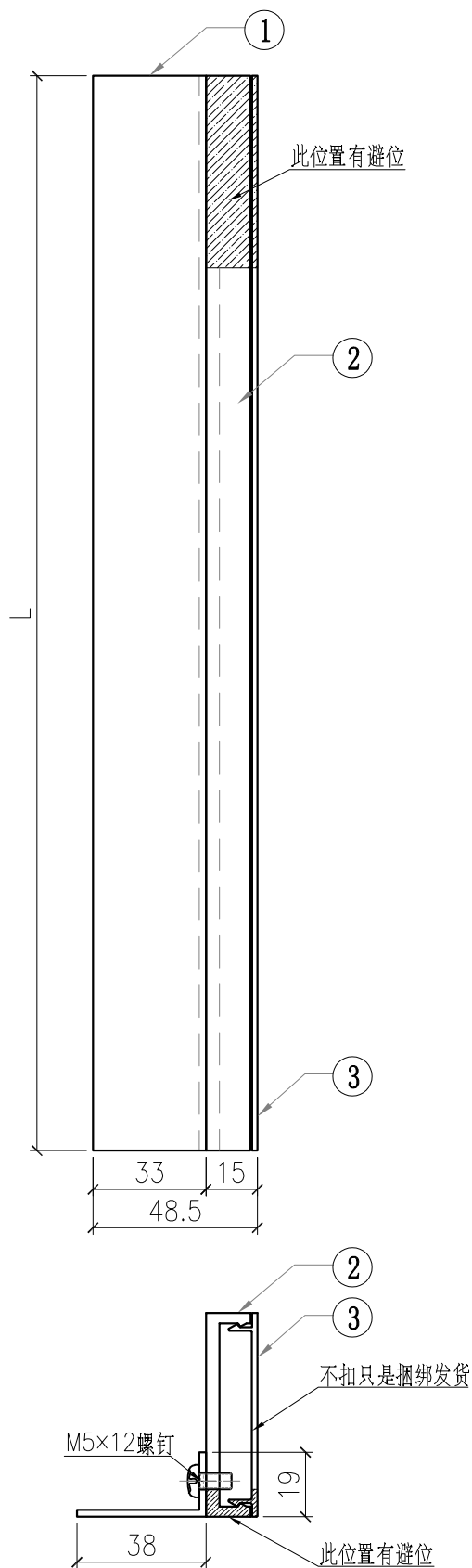
组装机编号	组装机数量	代号	部件编号	L	部件数量
ZZ-B02-01	10	3	X86099-A01-02	2200	1
		2	X86098-A01-02	2200	1
		1	N544-A01-04	2200	1
ZZ-B02-02	48	3	X86099-A01-01	2350	1
		2	X86098-A01-01	2350	1
		1	N544-A01-01	2350	1

 美特鋁質有限公司 MIDI Aluminium Fabricator Ltd.				工程號	J857	類別		物料號	-					
				地盘	啟德6552	制圖	李傳鵬	2022.5.15	圖號	ZZ-B03				
修改	-	-	-	採用工廠		地盤	✓	图纸名称	型材小组装	復核	練鬆文	2022.5.16	數量	-
日期	-	-	-	材料颜色	-	材料	-	批准	林仁安	2022.5.17	單件重量	-	(KG)	



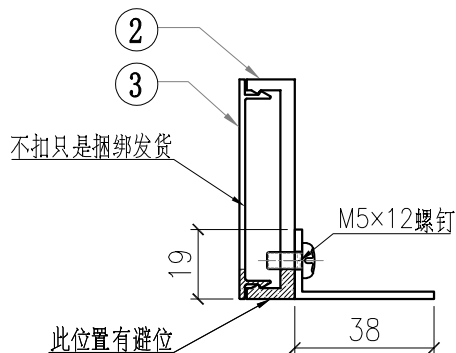
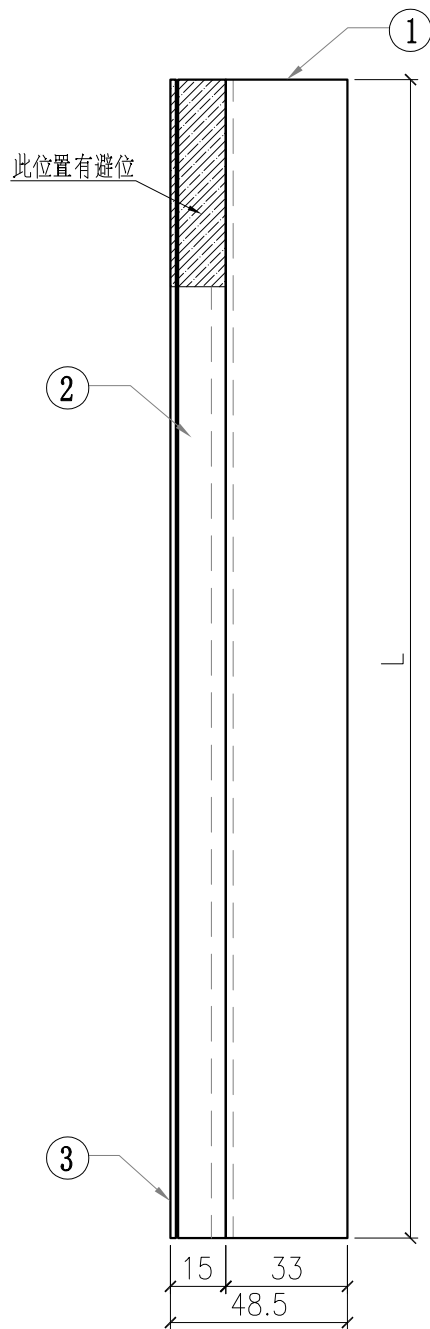
组装机编号	组装机数量	代号	部件编号	L	部件数量
ZZ-B03-01	48	3	X86099-A01-01	2350	1
		2	X86098-A01-01	2350	1
		1	N515-A01-01	2350	1
ZZ-B03-02	3	3	X86099-A01-02	2200	1
		2	X86098-A01-02	2200	1
		1	N515-A01-04	2200	1

 美特鋁質有限公司 MIDI Aluminium Fabricator Ltd.				工程號	J857	類別		物料號	-					
				地盤	啟德6552	制圖	李傳鵬	2022.5.15	圖號	ZZ-B04				
修改	-	-	-	採用工廠		地盤	✓	圖紙名稱	型材小組成	復核	練鬆文	2022.5.16	數量	-
日期	-	-	-	材料顏色	-	材料	-	批准	林仁安	2022.5.17	單件重量	-	(KG)	



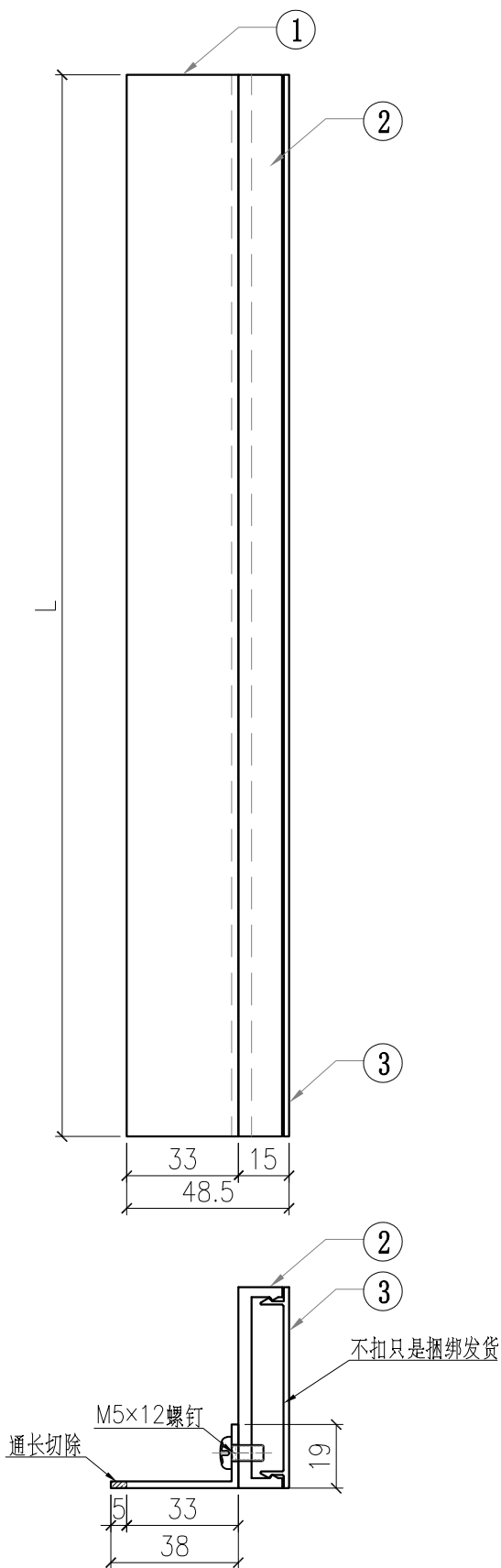
組裝件編號	組裝件數量	代號	部件編號	L	部件數量
ZZ-B04-01	1	3	X86099-A02-01	2820	1
		2	X86098-A02-01	2820	1
		1	N515-A01-05	2660	1

 美特鋁質有限公司 MIDI Aluminium Fabricator Ltd.				工程號	J857	類別		物料號	-					
				地盤	啟德6552	制圖	李傳鵬	2022.5.15	圖號	ZZ-B05				
修改	-	-	-	採用工廠		地盤	✓	圖紙名稱	型材小組成	復核	練鬆文	2022.5.16	數量	-
日期	-	-	-	材料顏色	-	材料	-	批准	林仁安	2022.5.17	單件重量	-	(KG)	



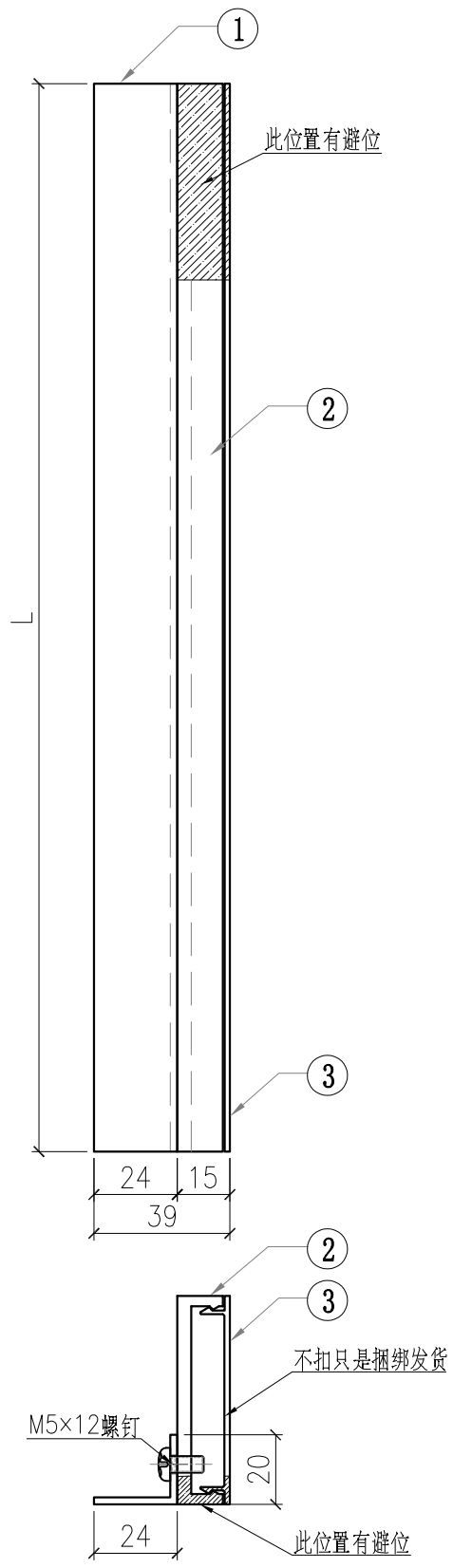
組裝件編號	組裝件數量	代號	部件編號	L	部件數量
ZZ-B05-01	1	3	X86099-A03-02	2200	1
		2	X86098-A03-02	2200	1
		1	N515-A01-06	2040	1

 美特鋁質有限公司 MIDI Aluminium Fabricator Ltd.				工程號	J857	類別		物料號	-					
				地盤	啟德6552	制圖	李傳鵬	2022.5.15	圖號	ZZ-B06				
修改	-	-	-	採用工廠		地盤	✓	圖紙名稱	型材小組裝	復核	練鬆文	2022.5.16	數量	-
日期	-	-	-	材料顏色	-	材料	-	批准	林仁安	2022.5.17	單件重量	-	(KG)	



组装机编号	组装机数量	代号	部件编号	L	部件数量
ZZ-B06	4	3	X86099-A01-01	2350	1
		2	X86098-A01-01	2350	1
		1	N515-A02-01	2350	1

 美特鋁質有限公司 MIDI Aluminium Fabricator Ltd.				工程號	J857	類別		物料號	-					
				地盘	啟德6552	制圖	李傳鵬	2022.5.15	圖號	ZZ-B07				
修改	-	-	-	採用工廠		地盤	✓	图纸名称	型材小组装	復核	練鬆文	2022.5.16	數量	-
日期	-	-	-	材料颜色	-	材料	-	批准	林仁安	2022.5.17	單件重量	-	(KG)	



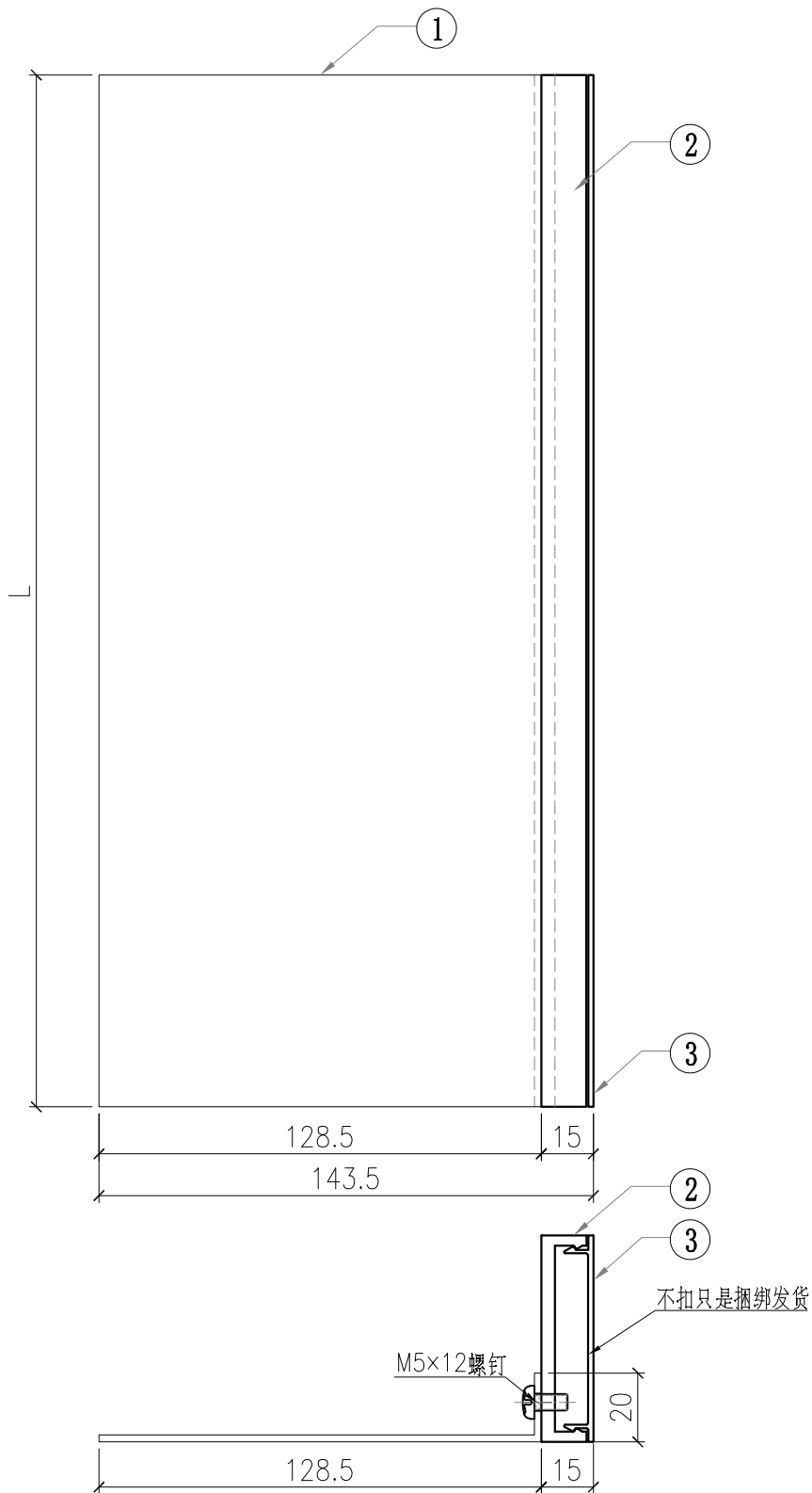
组组件编号	组组件数量	代号	部件编号	L	部件数量
ZZ-B07-01	1	3	X86099-A02-01	2820	1
		2	X86098-A02-01	2820	1
		1	N544-A01-03	2660	1
ZZ-B07-02	3	3	X86099-A02-02	2200	1
		2	X86098-A02-02	2200	1
		1	N544-A01-02	2040	1

 美特鋁質有限公司 MIDI Aluminium Fabricator Ltd.				工程號	J857	類別		物料號	-					
				地盤	啟德6552	制圖	李傳鵬	2022.5.15	圖號	ZZ-B08				
修改	-	-	-	採用工廠		地盤	✓	圖紙名稱	型材小組成	復核	練鬆文	2022.5.16	數量	-
日期	-	-	-	材料顏色	-	材料	-	批准	林仁安	2022.5.17	單件重量	-	(KG)	



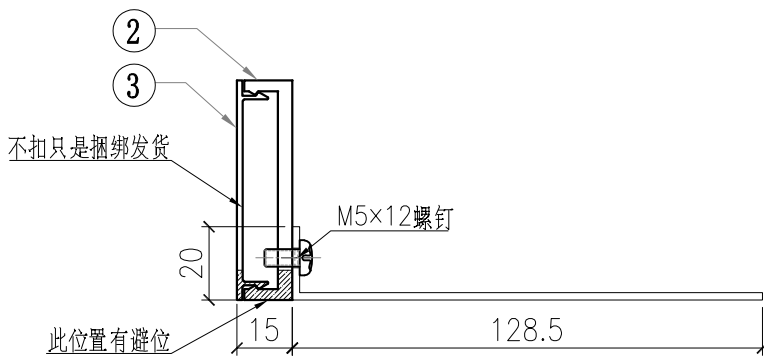
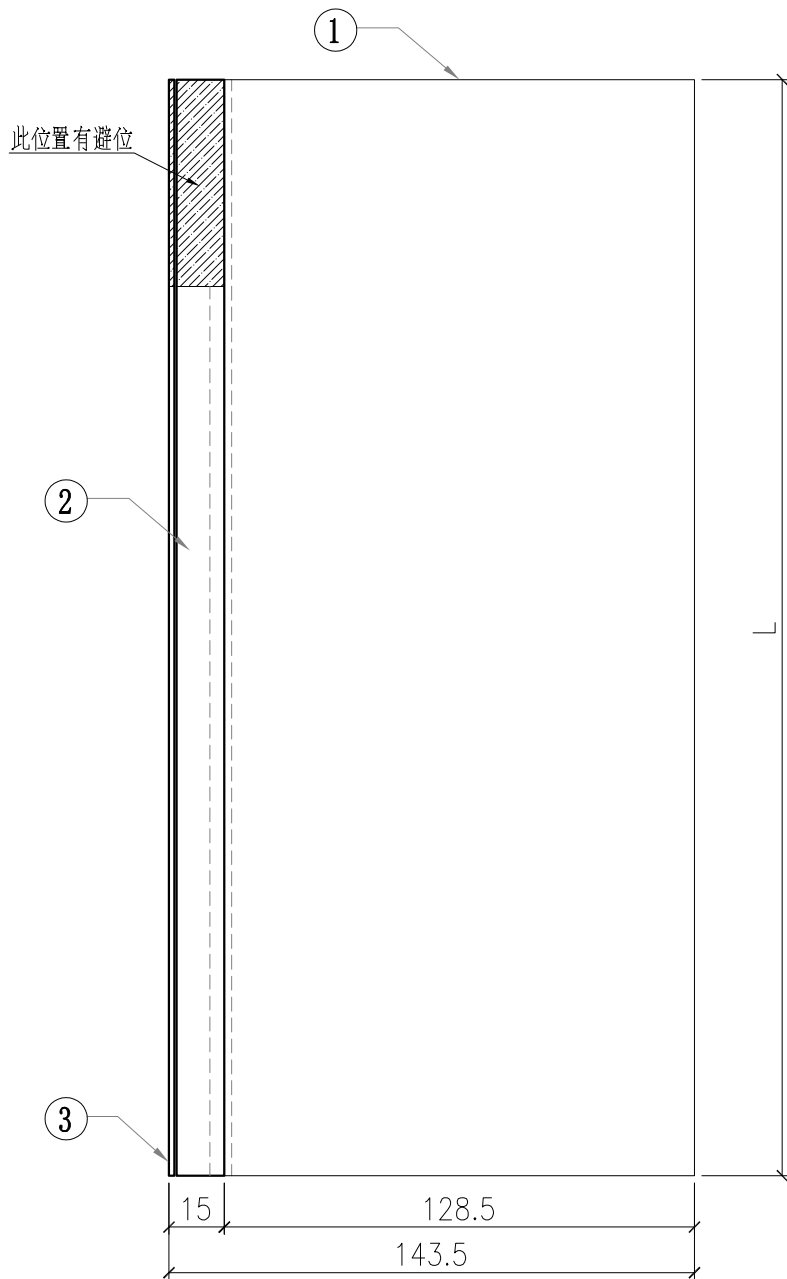
組裝件編號	組裝件數量	代號	部件編號	L	部件數量
ZZ-B08-01	1	3	X86099-A03-01	2820	1
		2	X86098-A03-01	2820	1
		1	N544-A01-03	2660	1
ZZ-B08-02	3	3	X86099-A03-02	2200	1
		2	X86098-A03-02	2200	1
		1	N544-A01-02	2040	1

 美特鋁質有限公司 MIDI Aluminium Fabricator Ltd.				工程號	J857	類別		物料號	-					
				地盘	啟德6552	制圖	李傳鵬	2022.5.15	圖號	ZZ-AC-S12				
修改	-	-	-	採用工廠		地盤	✓	图纸名称	型材小组装	復核	練鬆文	2022.5.16	數量	-
日期	-	-	-	材料颜色	-	材料	-	批准	林仁安	2022.5.17	單件重量	-	(KG)	



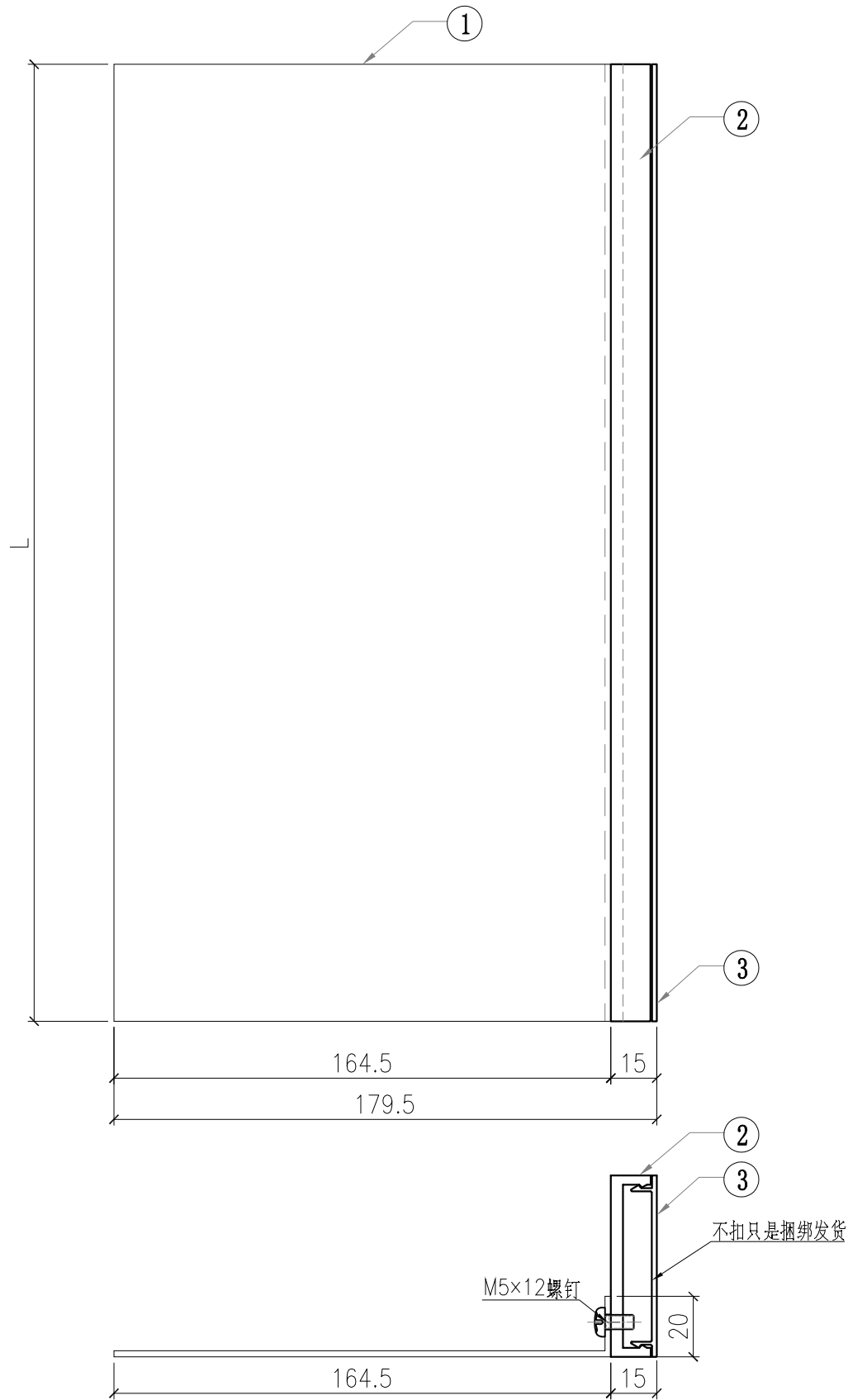
组装件编号	组装件数量	代号	部件编号	L	部件数量
ZZ-AC-S12-01	2	3	X86099-A01-01	2350	1
		2	X86098-A01-01	2350	1
		1	AC-S12-01	2350	1
ZZ-AC-S12-02	1	3	X86099-A01-02	2200	1
		2	X86098-A01-02	2200	1
		1	AC-S12-02	2200	1

 美特鋁質有限公司 MIDI Aluminium Fabricator Ltd.				工程號	J857	類別		物料號	-					
				地盘	啟德6552	制圖	李傳鵬	2022.5.15	圖號	ZZ-AC-S12X				
修改	-	-	-	採用工廠		地盤	✓	图纸名称	型材小组装	復核	練鬆文	2022.5.16	數量	-
日期	-	-	-	材料颜色	-	材料	-	批准	林仁安	2022.5.17	單件重量	-	(KG)	



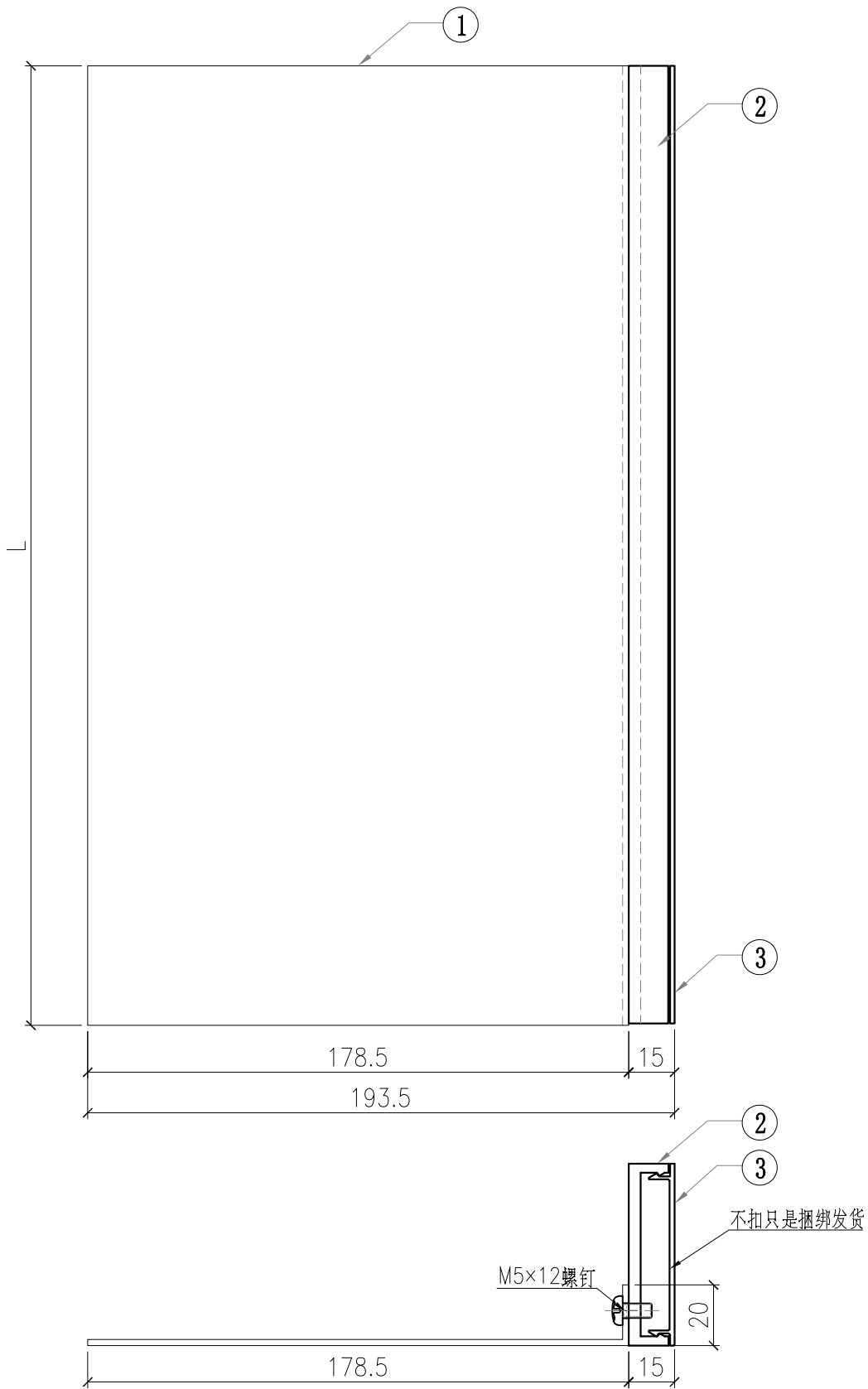
组装件编号	组装件数量	代号	部件编号	L	部件数量
ZZ-AC-S12X	1	3	X86099-A03-02	2200	1
		2	X86098-A03-02	2200	1
		1	AC-S12-03	2040	1

 美特鋁質有限公司 MIDI Aluminium Fabricator Ltd.				工程號	J857	類別		物料號	-					
				地盘	啟德6552	制圖	李傳鵬	2022.5.15	圖號	ZZ-AC-S13				
修改	-	-	-	採用工廠		地盤	✓	图纸名称	型材小组装	復核	練鬆文	2022.5.16	數量	-
日期	-	-	-	材料颜色	-	材料	-	批准	林仁安	2022.5.17	單件重量	-	(KG)	



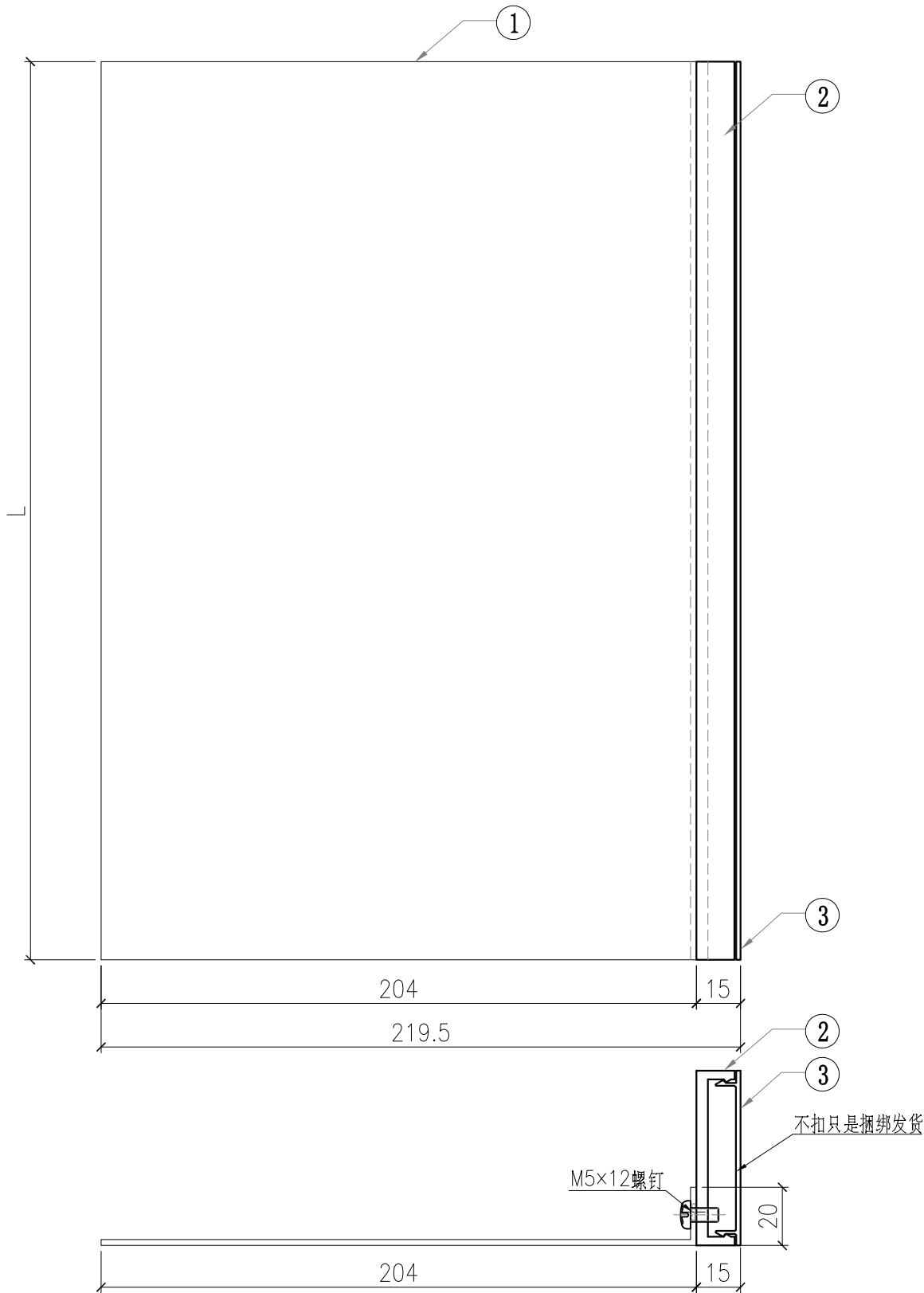
组装件编号	组装件数量	代号	部件编号	L	部件数量
ZZ-AC-S13	14	3	X86099-A01-01	2350	1
		2	X86098-A01-01	2350	1
		1	AC-S13-01	2350	1

 美特鋁質有限公司 MIDI Aluminium Fabricator Ltd.				工程號	J857	類別		物料號	-					
				地盘	啟德6552	制圖	李傳鵬	2022.5.15	圖號	ZZ-AC-S14				
修改	-	-	-	採用工廠		地盤	✓	图纸名称	型材小组装	復核	練鬆文	2022.5.16	數量	-
日期	-	-	-	材料颜色	-	材料	-	批准	林仁安	2022.5.17	單件重量	-	(KG)	



组装件编号	组装件数量	代号	部件编号	L	部件数量
ZZ-AC-S14	10	3	X86099-A01-01	2350	1
		2	X86098-A01-01	2350	1
		1	AC-S14-01	2350	1

 美特鋁質有限公司 MIDI Aluminium Fabricator Ltd.				工程號	J857	類別		物料號	-					
				地盘	啟德6552	制圖	李傳鵬	2022.5.15	圖號	ZZ-AC-S16				
修改	-	-	-	採用工廠		地盤	✓	图纸名称	型材小组装	復核	練鬆文	2022.5.16	數量	-
日期	-	-	-	材料颜色	-	材料	-	批准	林仁安	2022.5.17	單件重量	-	(KG)	



组装件编号	组装件数量	代号	部件编号	L	部件数量
ZZ-AC-S15	2	3	X86099-A01-01	2350	1
		2	X86098-A01-01	2350	1
		1	AC-S16-01	2350	1

工序明细表

工程名称		J-857					施工分区(批次) :		(2层+L座)
采购原因		正常采购	工序号	GMMX-01-A001		材料发送地:		地盘	2022.5.17
序号	名称	组零件编号	图纸编号	长度L (mm)	宽度W (mm)	厚度T (mm)	数量	单位	备注
1	型材小组装	ZZ-A01-01	ZZ-A01	2034	55	20	2	件	送工厂
2	型材小组装	ZZ-A01-02	ZZ-A01	2020	55	20	8	件	送工厂
3	型材小组装	ZZ-A01-03	ZZ-A01	1070	55	20	4	件	送工厂
4	型材小组装	ZZ-A01-05	ZZ-A01	1385	55	20	2	件	送工厂
5	型材小组装	ZZ-A01-06	ZZ-A01	1970	55	20	4	件	送工厂
6	型材小组装	ZZ-A01-07	ZZ-A01	2120	55	20	4	件	送工厂
7	型材小组装	ZZ-A01-08	ZZ-A01	1710	55	20	4	件	送工厂
8	型材小组装	ZZ-A01-09	ZZ-A01	1370	55	20	2	件	送工厂
9	型材小组装	ZZ-A01-10	ZZ-A01	1185	55	20	2	件	送工厂
10	型材小组装	ZZ-A01-11	ZZ-A01	1114	55	20	2	件	送工厂
11	型材小组装	ZZ-A01-12	ZZ-A01	2220	55	20	6	件	送工厂
12	型材小组装	ZZ-A01-13	ZZ-A01	1865	55	20	2	件	送工厂
13	型材小组装	ZZ-A01-14	ZZ-A01	1405	55	20	2	件	送工厂
14	型材小组装	ZZ-A01-15	ZZ-A01	2820	55	20	2	件	送工厂
15	型材小组装	ZZ-A01-16	ZZ-A01	1895	55	20	2	件	送工厂
16	型材小组装	ZZ-A01-17	ZZ-A01	2035	55	20	2	件	送工厂
17	型材小组装	ZZ-A01-18	ZZ-A01	2170	55	20	17	件	送工厂
18	型材小组装	ZZ-A01-19	ZZ-A01	1995	55	20	10	件	送工厂
19	型材小组装	ZZ-A01-20	ZZ-A01	1820	55	20	10	件	送工厂
20	型材小组装	ZZ-A01-21	ZZ-A01	2495	55	20	4	件	送工厂
21	型材小组装	ZZ-A01-22	ZZ-A01	2720	55	20	4	件	送工厂
22	型材小组装	ZZ-A01-23	ZZ-A01	1535	55	20	2	件	送工厂
23	型材小组装	ZZ-A01-24	ZZ-A01	2185	55	20	2	件	送工厂
24	型材小组装	ZZ-A01-25	ZZ-A01	2060	55	20	2	件	送工厂
25	型材小组装	ZZ-A01-26	ZZ-A01	2044	55	20	1	件	送工厂
26	型材小组装	ZZ-A01-27	ZZ-A01	2420	55	20	1	件	送工厂
27	型材小组装	ZZ-A01-28	ZZ-A01	2369	55	20	1	件	送工厂
28	型材小组装	ZZ-A01-29	ZZ-A01	2119	55	20	1	件	送工厂
29	型材小组装	ZZ-A02-01	ZZ-A02	704	55	20	2	件	送工厂
30	型材小组装	ZZ-A02-02	ZZ-A02	2779	55	20	2	件	送工厂
31	型材小组装	ZZ-A02-03	ZZ-A02	2079	55	20	2	件	送工厂
32	型材小组装	ZZ-A02-04	ZZ-A02	1654	55	20	6	件	送工厂
33	型材小组装	ZZ-A02-05	ZZ-A02	2429	55	20	6	件	送工厂
34	型材小组装	ZZ-A02-06	ZZ-A02	1504	55	20	1	件	送工厂
35	型材小组装	ZZ-A02-07	ZZ-A02	1929	55	20	1	件	送工厂
36	型材小组装	ZZ-A02-08	ZZ-A02	1304	55	20	2	件	送工厂
37	型材小组装	ZZ-A02-09	ZZ-A02	2654	55	20	1	件	送工厂
38	型材小组装	ZZ-A03-01	ZZ-A03	2529	55	20	2	件	送工厂
39	型材小组装	ZZ-A03-02	ZZ-A03	2083	55	20	2	件	送工厂
40	型材小组装	ZZ-A03-03	ZZ-A03	954	55	20	2	件	送工厂
41	型材小组装	ZZ-A03-04	ZZ-A03	2429	55	20	6	件	送工厂
42	型材小组装	ZZ-A03-05	ZZ-A03	1654	55	20	6	件	送工厂
43	型材小组装	ZZ-A03-06	ZZ-A03	2169	55	20	1	件	送工厂
44	型材小组装	ZZ-A03-07	ZZ-A03	1204	55	20	1	件	送工厂
45	型材小组装	ZZ-A03-08	ZZ-A03	2654	55	20	2	件	送工厂
46	型材小组装	ZZ-A03-09	ZZ-A03	1304	55	20	1	件	送工厂
47	型材小组装	ZZ-A04	ZZ-A04	1969	55	20	1	件	送工厂
48	型材小组装	ZZ-A05	ZZ-A05	2082	55	20	1	件	送工厂
49	型材小组装	ZZ-B02-01	ZZ-B02	2200	24	20	10	件	送工厂
50	型材小组装	ZZ-B02-02	ZZ-B02	2350	24	20	48	件	送工厂
51	型材小组装	ZZ-B03-01	ZZ-B03	2350	38	19	48	件	送工厂

52	型材小组装	ZZ-B03-02	ZZ-B03	2200	38	19	3	件	送工厂
53	型材小组装	ZZ-B04-01	ZZ-B04-01	2660	38	19	1	件	送工厂
54	型材小组装	ZZ-B05-01	ZZ-B05-01	2040	38	19	1	件	送工厂
55	型材小组装	ZZ-B06	ZZ-B06	2350	38	19	4	件	送工厂
56	型材小组装	ZZ-B07-01	ZZ-B07	2660	24	20	1	件	送工厂
57	型材小组装	ZZ-B07-02	ZZ-B07	2040	24	20	3	件	送工厂
58	型材小组装	ZZ-B08-01	ZZ-B08	2660	24	20	1	件	送工厂
59	型材小组装	ZZ-B08-02	ZZ-B08	2040	24	20	3	件	送工厂
60	型材小组装	ZZ-AC-S12-01	ZZ-AC-S12	2350	128.5	20	2	件	送工厂
61	型材小组装	ZZ-AC-S12-02	ZZ-AC-S12	2200	128.5	20	1	件	送工厂
62	型材小组装	ZZ-AC-S12X	ZZ-AC-S12X	2040	128.5	20	1	件	送工厂
63	型材小组装	ZZ-AC-S13	ZZ-AC-S13	2350	164.5	20	14	件	送工厂
64	型材小组装	ZZ-AC-S14	ZZ-AC-S14	2350	178.5	20	10	件	送工厂
65	型材小组装	ZZ-AC-S15	ZZ-AC-S15	2350	204	20	2	件	送工厂
66	铝料加工图	X86098-A04-01	X86098-A04	2350	60	13	102	支	送地盘
67	铝料加工图	X86098-A04-02	X86098-A04	2200	60	13	6	支	送地盘
68	铝料加工图	X86098-A05-02	X86098-A05	2200	60	13	3	支	送地盘
69	铝料加工图	X86098-A06-01	X86098-A06	2820	60	13	1	支	送地盘
70	铝料加工图	X86098-A06-02	X86098-A06	2200	60	13	1	支	送地盘
71	铝料加工图	X86098-B06-01	X86098-B06	2185	60	13	1	支	送地盘
72	铝料加工图	X86098-B06-02	X86098-B06	2060	60	13	1	支	送地盘
73	铝料加工图	X86098-B06-03	X86098-B06	2044	60	13	1	支	送地盘
74	铝料加工图	X86098-B06-04	X86098-B06	2170	60	13	1	支	送地盘
75	铝料加工图	X86098-B06-05	X86098-B06	2420	60	13	1	支	送地盘
76	铝料加工图	X86098-B06-06	X86098-B06	2369	60	13	1	支	送地盘
77	铝料加工图	X86098-B06-07	X86098-B06	2119	60	13	1	支	送地盘
78	铝料加工图	X86098-B07-01	X86098-B07	1304	60	13	1	支	送地盘
79	铝料加工图	X86098-B07-02	X86098-B07	2654	60	13	1	支	送地盘
80	铝料加工图	X86098-B08-01	X86098-B08	2654	60	13	1	支	送地盘
81	铝料加工图	X86098-B08-02	X86098-B08	1304	60	13	1	支	送地盘
82	铝料加工图	X86099-A01-01	X86099-A01	2350	60	8.5	100	支	送地盘
83	铝料加工图	X86099-A01-02	X86099-A02	2200	60	8.5	6	支	送地盘
84	铝料加工图	X86099-A02-02	X86099-A02	2200	60	8.5	3	支	送地盘
85	铝料加工图	X86099-A03-01	X86099-A03	2820	60	8.5	1	支	送地盘
86	铝料加工图	X86099-A03-02	X86099-A03	2200	60	8.5	1	支	送地盘
87	铝料加工图	X86099-B01-18	X86099-B01	2170	60	8.5	1	支	送地盘
88	铝料加工图	X86099-B01-24	X86099-B01	2185	60	8.5	1	支	送地盘
89	铝料加工图	X86099-B01-25	X86099-B01	2060	60	8.5	1	支	送地盘
90	铝料加工图	X86099-B01-26	X86099-B01	2044	60	8.5	1	支	送地盘
91	铝料加工图	X86099-B01-27	X86099-B01	2420	60	8.5	1	支	送地盘
92	铝料加工图	X86099-B01-28	X86099-B01	2369	60	8.5	1	支	送地盘
93	铝料加工图	X86099-B01-29	X86099-B01	2119	60	8.5	1	支	送地盘
94	铝料加工图	X86099-B02-08	X86099-B02	1304	60	8.5	1	支	送地盘
95	铝料加工图	X86099-B02-09	X86099-B02	2654	60	8.5	1	支	送地盘
96	铝料加工图	X86099-B03-08	X86099-B03	2654	60	8.5	1	支	送地盘
97	铝料加工图	X86099-B03-09	X86099-B03	1304	60	8.5	1	支	送地盘
以下空白									
说明: 1: 注意保护成品, 严禁刻痕、划伤;									
设计:			校对:			审核:			

加工明细表

工程名称		J-857(啟德6552)				施工分區(批次) :			(2层+L座)
采购原因		正常采购	工序号	JGMX-01-A001		材料发送地:		工厂	2022.5.17
序号	型材模号	物料描述	图号	部件编号	长度 (mm)	数量	单位	颜色	备注
1	H12267	H12267-A01	H12267-A01	H12267-A01-01	2034	2	支	AL2: ECK3X10063S-XF1(深灰色)	
2	H12267	H12267-A01	H12267-A01	H12267-A01-02	2020	8	支	AL2: ECK3X10063S-XF1(深灰色)	
3	H12267	H12267-A01	H12267-A01	H12267-A01-03	1070	4	支	AL2: ECK3X10063S-XF1(深灰色)	
4	H12267	H12267-A01	H12267-A01	H12267-A01-05	1385	2	支	AL2: ECK3X10063S-XF1(深灰色)	
5	H12267	H12267-A01	H12267-A01	H12267-A01-06	1970	4	支	AL2: ECK3X10063S-XF1(深灰色)	
6	H12267	H12267-A01	H12267-A01	H12267-A01-07	2120	4	支	AL2: ECK3X10063S-XF1(深灰色)	
7	H12267	H12267-A01	H12267-A01	H12267-A01-08	1710	4	支	AL2: ECK3X10063S-XF1(深灰色)	
8	H12267	H12267-A01	H12267-A01	H12267-A01-09	1370	2	支	AL2: ECK3X10063S-XF1(深灰色)	
9	H12267	H12267-A01	H12267-A01	H12267-A01-10	1185	2	支	AL2: ECK3X10063S-XF1(深灰色)	
10	H12267	H12267-A01	H12267-A01	H12267-A01-11	1114	2	支	AL2: ECK3X10063S-XF1(深灰色)	
11	H12267	H12267-A01	H12267-A01	H12267-A01-12	2220	6	支	AL2: ECK3X10063S-XF1(深灰色)	
12	H12267	H12267-A01	H12267-A01	H12267-A01-13	1865	2	支	AL2: ECK3X10063S-XF1(深灰色)	
13	H12267	H12267-A01	H12267-A01	H12267-A01-14	1405	2	支	AL2: ECK3X10063S-XF1(深灰色)	
14	H12267	H12267-A01	H12267-A01	H12267-A01-15	2820	2	支	AL2: ECK3X10063S-XF1(深灰色)	
15	H12267	H12267-A01	H12267-A01	H12267-A01-16	1895	2	支	AL2: ECK3X10063S-XF1(深灰色)	
16	H12267	H12267-A01	H12267-A01	H12267-A01-17	2035	2	支	AL2: ECK3X10063S-XF1(深灰色)	
17	H12267	H12267-A01	H12267-A01	H12267-A01-18	2170	17	支	AL2: ECK3X10063S-XF1(深灰色)	
18	H12267	H12267-A01	H12267-A01	H12267-A01-19	1995	10	支	AL2: ECK3X10063S-XF1(深灰色)	
19	H12267	H12267-A01	H12267-A01	H12267-A01-20	1820	10	支	AL2: ECK3X10063S-XF1(深灰色)	
20	H12267	H12267-A01	H12267-A01	H12267-A01-21	2495	4	支	AL2: ECK3X10063S-XF1(深灰色)	
21	H12267	H12267-A01	H12267-A01	H12267-A01-22	2720	4	支	AL2: ECK3X10063S-XF1(深灰色)	
22	H12267	H12267-A01	H12267-A01	H12267-A01-23	1535	2	支	AL2: ECK3X10063S-XF1(深灰色)	
23	H12267	H12267-A01	H12267-A01	H12267-A01-24	2185	2	支	AL2: ECK3X10063S-XF1(深灰色)	
24	H12267	H12267-A01	H12267-A01	H12267-A01-25	2060	2	支	AL2: ECK3X10063S-XF1(深灰色)	
25	H12267	H12267-A01	H12267-A01	H12267-A01-26	2044	1	支	AL2: ECK3X10063S-XF1(深灰色)	
26	H12267	H12267-A01	H12267-A01	H12267-A01-27	2420	1	支	AL2: ECK3X10063S-XF1(深灰色)	
27	H12267	H12267-A01	H12267-A01	H12267-A01-28	2369	1	支	AL2: ECK3X10063S-XF1(深灰色)	
28	H12267	H12267-A01	H12267-A01	H12267-A01-29	2119	1	支	AL2: ECK3X10063S-XF1(深灰色)	
29	H12267	H12267-A02	H12267-A02	H12267-A02-01	704	2	支	AL2: ECK3X10063S-XF1(深灰色)	
30	H12267	H12267-A02	H12267-A02	H12267-A02-02	2779	2	支	AL2: ECK3X10063S-XF1(深灰色)	
31	H12267	H12267-A02	H12267-A02	H12267-A02-03	2079	2	支	AL2: ECK3X10063S-XF1(深灰色)	
32	H12267	H12267-A02	H12267-A02	H12267-A02-04	1654	6	支	AL2: ECK3X10063S-XF1(深灰色)	
33	H12267	H12267-A02	H12267-A02	H12267-A02-05	2429	6	支	AL2: ECK3X10063S-XF1(深灰色)	
34	H12267	H12267-A02	H12267-A02	H12267-A02-06	1504	1	支	AL2: ECK3X10063S-XF1(深灰色)	
35	H12267	H12267-A02	H12267-A02	H12267-A02-07	1929	1	支	AL2: ECK3X10063S-XF1(深灰色)	
36	H12267	H12267-A02	H12267-A02	H12267-A02-08	1304	2	支	AL2: ECK3X10063S-XF1(深灰色)	
37	H12267	H12267-A02	H12267-A02	H12267-A02-09	2654	1	支	AL2: ECK3X10063S-XF1(深灰色)	
38	H12267	H12267-A03	H12267-A03	H12267-A03-01	2529	2	支	AL2: ECK3X10063S-XF1(深灰色)	
39	H12267	H12267-A03	H12267-A03	H12267-A03-02	2083	2	支	AL2: ECK3X10063S-XF1(深灰色)	
40	H12267	H12267-A03	H12267-A03	H12267-A03-03	954	2	支	AL2: ECK3X10063S-XF1(深灰色)	
41	H12267	H12267-A03	H12267-A03	H12267-A03-04	2429	6	支	AL2: ECK3X10063S-XF1(深灰色)	
42	H12267	H12267-A03	H12267-A03	H12267-A03-05	1654	6	支	AL2: ECK3X10063S-XF1(深灰色)	
43	H12267	H12267-A03	H12267-A03	H12267-A03-06	2169	1	支	AL2: ECK3X10063S-XF1(深灰色)	
44	H12267	H12267-A03	H12267-A03	H12267-A03-07	1204	1	支	AL2: ECK3X10063S-XF1(深灰色)	
45	H12267	H12267-A03	H12267-A03	H12267-A03-08	2654	2	支	AL2: ECK3X10063S-XF1(深灰色)	
46	H12267	H12267-A03	H12267-A03	H12267-A03-09	1304	1	支	AL2: ECK3X10063S-XF1(深灰色)	
47	H12267	H12267-A04	H12267-A04	H12267-A04-01	1969	1	支	AL2: ECK3X10063S-XF1(深灰色)	
48	H12267	H12267-A05	H12267-A05	H12267-A05-01	2082	1	支	AL2: ECK3X10063S-XF1(深灰色)	
49	N515	N515-A01	N515-A01	N515-A01-01	2350	48	支	AL2: ECK3X10063S-XF1(深灰色)	
50	N515	N515-A01	N515-A01	N515-A01-04	2200	2	支	AL2: ECK3X10063S-XF1(深灰色)	
51	N515	N515-A01	N515-A01	N515-A01-05	2660	1	支	AL2: ECK3X10063S-XF1(深灰色)	
52	N515	N515-A01	N515-A01	N515-A01-06	2040	1	支	AL2: ECK3X10063S-XF1(深灰色)	
53	N515	N515-A01	N515-A01	N515-A02-01	2350	4	支	AL2: ECK3X10063S-XF1(深灰色)	
54	N544	N544-A01	N544-A01	N544-A01-01	2350	48	支	AL2: ECK3X10063S-XF1(深灰色)	
55	N544	N544-A01	N544-A01	N544-A01-02	2040	6	支	AL2: ECK3X10063S-XF1(深灰色)	
56	N544	N544-A01	N544-A01	N544-A01-03	2660	2	支	AL2: ECK3X10063S-XF1(深灰色)	
57	N544	N544-A01	N544-A01	N544-A01-04	2200	10	支	AL2: ECK3X10063S-XF1(深灰色)	
58	X86098	X86098-A01	X86098-A01	X86098-A01-01	2350	128	支	AL2: ECK3X10063S-XF1(深灰色)	
59	X86098	X86098-A01	X86098-A01	X86098-A01-02	2200	13	支	AL2: ECK3X10063S-XF1(深灰色)	
60	X86098	X86098-A02	X86098-A02	X86098-A02-01	2820	2	支	AL2: ECK3X10063S-XF1(深灰色)	
61	X86098	X86098-A02	X86098-A02	X86098-A02-02	2200	3	支	AL2: ECK3X10063S-XF1(深灰色)	
62	X86098	X86098-A03	X86098-A03	X86098-A03-01	2820	1	支	AL2: ECK3X10063S-XF1(深灰色)	
63	X86098	X86098-A03	X86098-A03	X86098-A03-02	2200	5	支	AL2: ECK3X10063S-XF1(深灰色)	
64	X86098	X86098-A04	X86098-A04	X86098-A04-01	2350	102	支	AL2: ECK3X10063S-XF1(深灰色)	
65	X86098	X86098-A04	X86098-A04	X86098-A04-02	2200	6	支	AL2: ECK3X10063S-XF1(深灰色)	
66	X86098	X86098-A05	X86098-A05	X86098-A05-02	2200	3	支	AL2: ECK3X10063S-XF1(深灰色)	

序号	型材模号	物料描述	图号	部件编号	长度 (mm)	数量	单位	颜色	备注
67	X86098	X86098-A06	X86098-A06	X86098-A06-01	2820	1	支	AL2: ECK3X10063S-XF1(深灰色)	
68	X86098	X86098-A06	X86098-A06	X86098-A06-02	2200	1	支	AL2: ECK3X10063S-XF1(深灰色)	
69	X86098	X86098-B01	X86098-B01	X86098-B01-01	2034	2	支	AL2: ECK3X10063S-XF1(深灰色)	
70	X86098	X86098-B01	X86098-B01	X86098-B01-02	2020	8	支	AL2: ECK3X10063S-XF1(深灰色)	
71	X86098	X86098-B01	X86098-B01	X86098-B01-03	1070	4	支	AL2: ECK3X10063S-XF1(深灰色)	
72	X86098	X86098-B01	X86098-B01	X86098-B01-05	1385	2	支	AL2: ECK3X10063S-XF1(深灰色)	
73	X86098	X86098-B01	X86098-B01	X86098-B01-06	1970	4	支	AL2: ECK3X10063S-XF1(深灰色)	
74	X86098	X86098-B01	X86098-B01	X86098-B01-07	2120	4	支	AL2: ECK3X10063S-XF1(深灰色)	
75	X86098	X86098-B01	X86098-B01	X86098-B01-08	1710	4	支	AL2: ECK3X10063S-XF1(深灰色)	
76	X86098	X86098-B01	X86098-B01	X86098-B01-09	1370	2	支	AL2: ECK3X10063S-XF1(深灰色)	
77	X86098	X86098-B01	X86098-B01	X86098-B01-10	1185	2	支	AL2: ECK3X10063S-XF1(深灰色)	
78	X86098	X86098-B01	X86098-B01	X86098-B01-11	1114	2	支	AL2: ECK3X10063S-XF1(深灰色)	
79	X86098	X86098-B01	X86098-B01	X86098-B01-12	2220	6	支	AL2: ECK3X10063S-XF1(深灰色)	
80	X86098	X86098-B01	X86098-B01	X86098-B01-13	1865	2	支	AL2: ECK3X10063S-XF1(深灰色)	
81	X86098	X86098-B01	X86098-B01	X86098-B01-14	1405	2	支	AL2: ECK3X10063S-XF1(深灰色)	
82	X86098	X86098-B01	X86098-B01	X86098-B01-15	2820	2	支	AL2: ECK3X10063S-XF1(深灰色)	
83	X86098	X86098-B01	X86098-B01	X86098-B01-16	1895	2	支	AL2: ECK3X10063S-XF1(深灰色)	
84	X86098	X86098-B01	X86098-B01	X86098-B01-17	2035	2	支	AL2: ECK3X10063S-XF1(深灰色)	
85	X86098	X86098-B01	X86098-B01	X86098-B01-18	2170	17	支	AL2: ECK3X10063S-XF1(深灰色)	
86	X86098	X86098-B01	X86098-B01	X86098-B01-19	1995	10	支	AL2: ECK3X10063S-XF1(深灰色)	
87	X86098	X86098-B01	X86098-B01	X86098-B01-20	1820	10	支	AL2: ECK3X10063S-XF1(深灰色)	
88	X86098	X86098-B01	X86098-B01	X86098-B01-21	2495	4	支	AL2: ECK3X10063S-XF1(深灰色)	
89	X86098	X86098-B01	X86098-B01	X86098-B01-22	2720	4	支	AL2: ECK3X10063S-XF1(深灰色)	
90	X86098	X86098-B01	X86098-B01	X86098-B01-23	1535	2	支	AL2: ECK3X10063S-XF1(深灰色)	
91	X86098	X86098-B01	X86098-B01	X86098-B01-24	2185	2	支	AL2: ECK3X10063S-XF1(深灰色)	
92	X86098	X86098-B01	X86098-B01	X86098-B01-25	2060	2	支	AL2: ECK3X10063S-XF1(深灰色)	
93	X86098	X86098-B01	X86098-B01	X86098-B01-26	2044	1	支	AL2: ECK3X10063S-XF1(深灰色)	
94	X86098	X86098-B01	X86098-B01	X86098-B01-27	2420	1	支	AL2: ECK3X10063S-XF1(深灰色)	
95	X86098	X86098-B01	X86098-B01	X86098-B01-28	2369	1	支	AL2: ECK3X10063S-XF1(深灰色)	
96	X86098	X86098-B01	X86098-B01	X86098-B01-29	2119	1	支	AL2: ECK3X10063S-XF1(深灰色)	
97	X86098	X86098-B02	X86098-B02	X86098-B02-01	704	2	支	AL2: ECK3X10063S-XF1(深灰色)	
98	X86098	X86098-B02	X86098-B02	X86098-B02-02	2779	2	支	AL2: ECK3X10063S-XF1(深灰色)	
99	X86098	X86098-B02	X86098-B02	X86098-B02-03	2079	2	支	AL2: ECK3X10063S-XF1(深灰色)	
100	X86098	X86098-B02	X86098-B02	X86098-B02-04	1654	6	支	AL2: ECK3X10063S-XF1(深灰色)	
101	X86098	X86098-B02	X86098-B02	X86098-B02-05	2429	6	支	AL2: ECK3X10063S-XF1(深灰色)	
102	X86098	X86098-B02	X86098-B02	X86098-B02-06	1504	1	支	AL2: ECK3X10063S-XF1(深灰色)	
103	X86098	X86098-B02	X86098-B02	X86098-B02-07	1929	1	支	AL2: ECK3X10063S-XF1(深灰色)	
104	X86098	X86098-B02	X86098-B02	X86098-B02-08	1304	2	支	AL2: ECK3X10063S-XF1(深灰色)	
105	X86098	X86098-B02	X86098-B02	X86098-B02-09	2654	1	支	AL2: ECK3X10063S-XF1(深灰色)	
106	X86098	X86098-B03	X86098-B03	X86098-B03-01	2529	2	支	AL2: ECK3X10063S-XF1(深灰色)	
107	X86098	X86098-B03	X86098-B03	X86098-B03-02	2083	2	支	AL2: ECK3X10063S-XF1(深灰色)	
108	X86098	X86098-B03	X86098-B03	X86098-B03-03	954	2	支	AL2: ECK3X10063S-XF1(深灰色)	
109	X86098	X86098-B03	X86098-B03	X86098-B03-04	2429	6	支	AL2: ECK3X10063S-XF1(深灰色)	
110	X86098	X86098-B03	X86098-B03	X86098-B03-05	1654	6	支	AL2: ECK3X10063S-XF1(深灰色)	
111	X86098	X86098-B03	X86098-B03	X86098-B03-06	2169	1	支	AL2: ECK3X10063S-XF1(深灰色)	
112	X86098	X86098-B03	X86098-B03	X86098-B03-07	1204	1	支	AL2: ECK3X10063S-XF1(深灰色)	
113	X86098	X86098-B03	X86098-B03	X86098-B03-08	2654	2	支	AL2: ECK3X10063S-XF1(深灰色)	
114	X86098	X86098-B03	X86098-B03	X86098-B03-09	1304	1	支	AL2: ECK3X10063S-XF1(深灰色)	
115	X86098	X86098-B04	X86098-B04	X86098-B04-01	1969	1	支	AL2: ECK3X10063S-XF1(深灰色)	
116	X86098	X86098-B05	X86098-B05	X86098-B05-01	2082	1	支	AL2: ECK3X10063S-XF1(深灰色)	
117	X86098	X86098-B06	X86098-B06	X86098-B06-01	2185	1	支	AL2: ECK3X10063S-XF1(深灰色)	
118	X86098	X86098-B06	X86098-B06	X86098-B06-02	2060	1	支	AL2: ECK3X10063S-XF1(深灰色)	
119	X86098	X86098-B06	X86098-B06	X86098-B06-03	2044	1	支	AL2: ECK3X10063S-XF1(深灰色)	
120	X86098	X86098-B06	X86098-B06	X86098-B06-04	2170	1	支	AL2: ECK3X10063S-XF1(深灰色)	
121	X86098	X86098-B06	X86098-B06	X86098-B06-05	2420	1	支	AL2: ECK3X10063S-XF1(深灰色)	
122	X86098	X86098-B06	X86098-B06	X86098-B06-06	2369	1	支	AL2: ECK3X10063S-XF1(深灰色)	
123	X86098	X86098-B06	X86098-B06	X86098-B06-07	2119	1	支	AL2: ECK3X10063S-XF1(深灰色)	
124	X86098	X86098-B07	X86098-B07	X86098-B07-01	1304	1	支	AL2: ECK3X10063S-XF1(深灰色)	
125	X86098	X86098-B07	X86098-B07	X86098-B07-02	2654	1	支	AL2: ECK3X10063S-XF1(深灰色)	
126	X86098	X86098-B08	X86098-B08	X86098-B08-01	2654	1	支	AL2: ECK3X10063S-XF1(深灰色)	
127	X86098	X86098-B08	X86098-B08	X86098-B08-02	1304	1	支	AL2: ECK3X10063S-XF1(深灰色)	
128	X86099	X86099-A01	X86099-A01	X86099-A01-01	2350	228	支	AL2: ECK3X10063S-XF1(深灰色)	
129	X86099	X86099-A01	X86099-A01	X86099-A01-02	2200	19	支	AL2: ECK3X10063S-XF1(深灰色)	
130	X86099	X86099-A02	X86099-A02	X86099-A02-01	2820	2	支	AL2: ECK3X10063S-XF1(深灰色)	
131	X86099	X86099-A02	X86099-A02	X86099-A02-02	2200	6	支	AL2: ECK3X10063S-XF1(深灰色)	
132	X86099	X86099-A03	X86099-A03	X86099-A03-01	2820	2	支	AL2: ECK3X10063S-XF1(深灰色)	
133	X86099	X86099-A03	X86099-A03	X86099-A03-02	2200	6	支	AL2: ECK3X10063S-XF1(深灰色)	
134	X86099	X86099-B01	X86099-B01	X86099-B01-01	2034	2	支	AL2: ECK3X10063S-XF1(深灰色)	
135	X86099	X86099-B01	X86099-B01	X86099-B01-02	2020	8	支	AL2: ECK3X10063S-XF1(深灰色)	
136	X86099	X86099-B01	X86099-B01	X86099-B01-03	1070	4	支	AL2: ECK3X10063S-XF1(深灰色)	

序列号	型材模号	物料描述	图号	部件编号	长度 (mm)	数量	单位	颜色	备注
137	X86099	X86099-B01	X86099-B01	X86099-B01-05	1385	2	支	AL2: ECK3X10063S-XF1(深灰色)	
138	X86099	X86099-B01	X86099-B01	X86099-B01-06	1970	4	支	AL2: ECK3X10063S-XF1(深灰色)	
139	X86099	X86099-B01	X86099-B01	X86099-B01-07	2120	4	支	AL2: ECK3X10063S-XF1(深灰色)	
140	X86099	X86099-B01	X86099-B01	X86099-B01-08	1710	4	支	AL2: ECK3X10063S-XF1(深灰色)	
141	X86099	X86099-B01	X86099-B01	X86099-B01-09	1370	2	支	AL2: ECK3X10063S-XF1(深灰色)	
142	X86099	X86099-B01	X86099-B01	X86099-B01-10	1185	2	支	AL2: ECK3X10063S-XF1(深灰色)	
143	X86099	X86099-B01	X86099-B01	X86099-B01-11	1114	2	支	AL2: ECK3X10063S-XF1(深灰色)	
144	X86099	X86099-B01	X86099-B01	X86099-B01-12	2220	6	支	AL2: ECK3X10063S-XF1(深灰色)	
145	X86099	X86099-B01	X86099-B01	X86099-B01-13	1865	2	支	AL2: ECK3X10063S-XF1(深灰色)	
146	X86099	X86099-B01	X86099-B01	X86099-B01-14	1405	2	支	AL2: ECK3X10063S-XF1(深灰色)	
147	X86099	X86099-B01	X86099-B01	X86099-B01-15	2820	2	支	AL2: ECK3X10063S-XF1(深灰色)	
148	X86099	X86099-B01	X86099-B01	X86099-B01-16	1895	2	支	AL2: ECK3X10063S-XF1(深灰色)	
149	X86099	X86099-B01	X86099-B01	X86099-B01-17	2035	2	支	AL2: ECK3X10063S-XF1(深灰色)	
150	X86099	X86099-B01	X86099-B01	X86099-B01-18	2170	18	支	AL2: ECK3X10063S-XF1(深灰色)	
151	X86099	X86099-B01	X86099-B01	X86099-B01-19	1995	10	支	AL2: ECK3X10063S-XF1(深灰色)	
152	X86099	X86099-B01	X86099-B01	X86099-B01-20	1820	10	支	AL2: ECK3X10063S-XF1(深灰色)	
153	X86099	X86099-B01	X86099-B01	X86099-B01-21	2495	4	支	AL2: ECK3X10063S-XF1(深灰色)	
154	X86099	X86099-B01	X86099-B01	X86099-B01-22	2720	4	支	AL2: ECK3X10063S-XF1(深灰色)	
155	X86099	X86099-B01	X86099-B01	X86099-B01-23	1535	2	支	AL2: ECK3X10063S-XF1(深灰色)	
156	X86099	X86099-B01	X86099-B01	X86099-B01-24	2185	3	支	AL2: ECK3X10063S-XF1(深灰色)	
157	X86099	X86099-B01	X86099-B01	X86099-B01-25	2060	3	支	AL2: ECK3X10063S-XF1(深灰色)	
158	X86099	X86099-B01	X86099-B01	X86099-B01-26	2044	2	支	AL2: ECK3X10063S-XF1(深灰色)	
159	X86099	X86099-B01	X86099-B01	X86099-B01-27	2420	2	支	AL2: ECK3X10063S-XF1(深灰色)	
160	X86099	X86099-B01	X86099-B01	X86099-B01-28	2369	2	支	AL2: ECK3X10063S-XF1(深灰色)	
161	X86099	X86099-B01	X86099-B01	X86099-B01-29	2119	2	支	AL2: ECK3X10063S-XF1(深灰色)	
162	X86099	X86099-B02	X86099-B02	X86099-B02-01	704	2	支	AL2: ECK3X10063S-XF1(深灰色)	
163	X86099	X86099-B02	X86099-B02	X86099-B02-02	2779	2	支	AL2: ECK3X10063S-XF1(深灰色)	
164	X86099	X86099-B02	X86099-B02	X86099-B02-03	2079	2	支	AL2: ECK3X10063S-XF1(深灰色)	
165	X86099	X86099-B02	X86099-B02	X86099-B02-04	1654	6	支	AL2: ECK3X10063S-XF1(深灰色)	
166	X86099	X86099-B02	X86099-B02	X86099-B02-05	2429	6	支	AL2: ECK3X10063S-XF1(深灰色)	
167	X86099	X86099-B02	X86099-B02	X86099-B02-06	1504	1	支	AL2: ECK3X10063S-XF1(深灰色)	
168	X86099	X86099-B02	X86099-B02	X86099-B02-07	1929	1	支	AL2: ECK3X10063S-XF1(深灰色)	
169	X86099	X86099-B02	X86099-B02	X86099-B02-08	1304	3	支	AL2: ECK3X10063S-XF1(深灰色)	
170	X86099	X86099-B02	X86099-B02	X86099-B02-09	2654	2	支	AL2: ECK3X10063S-XF1(深灰色)	
171	X86099	X86099-B03	X86099-B03	X86099-B03-01	2529	2	支	AL2: ECK3X10063S-XF1(深灰色)	
172	X86099	X86099-B03	X86099-B03	X86099-B03-02	2083	2	支	AL2: ECK3X10063S-XF1(深灰色)	
173	X86099	X86099-B03	X86099-B03	X86099-B03-03	954	2	支	AL2: ECK3X10063S-XF1(深灰色)	
174	X86099	X86099-B03	X86099-B03	X86099-B03-04	2429	6	支	AL2: ECK3X10063S-XF1(深灰色)	
175	X86099	X86099-B03	X86099-B03	X86099-B03-05	1654	6	支	AL2: ECK3X10063S-XF1(深灰色)	
176	X86099	X86099-B03	X86099-B03	X86099-B03-06	2169	1	支	AL2: ECK3X10063S-XF1(深灰色)	
177	X86099	X86099-B03	X86099-B03	X86099-B03-07	1204	1	支	AL2: ECK3X10063S-XF1(深灰色)	
178	X86099	X86099-B03	X86099-B03	X86099-B03-08	2654	3	支	AL2: ECK3X10063S-XF1(深灰色)	
179	X86099	X86099-B03	X86099-B03	X86099-B03-09	1304	2	支	AL2: ECK3X10063S-XF1(深灰色)	
180	X86099	X86099-B04	X86099-B04	X86099-B04-01	1969	1	支	AL2: ECK3X10063S-XF1(深灰色)	
181	X86099	X86099-B05	X86099-B05	X86099-B05-01	2082	1	支	AL2: ECK3X10063S-XF1(深灰色)	

以下空白

说明: 1: 注意保护成品, 严禁刻痕、划伤;

设计: 校对: 审核:



鋁材開料總表

#REF!

序號	鋁料編號	名稱	表面處理		開料長度	實用長料總數量		浪費率(%)
			顏色	層厚		支數	長度	
1	H12267				4900	66	323400	6.15
2	N515				4900	28	137200	3.73
3	N544				4900	33	161700	5.20
4	X86098				4900	204	999600	4.90
5	X86099				4900	203	994700	4.91

送至：_____

由：_____

日期：_____

簡短說明：_____

鋁材開料清單 X86099

窗號	編號(用料狀況)	實用長度(長料開數)	需要支數	開料支數	長料支數	餘料支數	編號(剩餘長度)
X86099-A02-01, X86099-A03-01, X86099-B01-15	1-6	2820.0	6	6	6	0	1-6@(2056)x6
X86099-B02-02	7-8	2779.0	2	2	2	0	7-8@(2097)x2
X86099-B01-22	9-12	2720.0	4	4	4	0	9-12@(2156)x4
X86099-B02-09, X86099-B03-08	13-17	2654.0	5	5	5	0	13-17@(2222)x5
X86099-B03-01	18-19	2529.0	2	2	2	0	18-19@(2347)x2
X86099-B01-21	20-23	2495.0	4	4	4	0	20-23@(2381)x4
X86099-B02-05, X86099-B03-04	24-29	2429.0	12	12	6	0	24-29@(14)x6
X86099-B01-27	30	2420.0	2	2	1	0	30@(32)x1
X86099-B01-28	(餘料)20-21	2369.0	2	2	0	2	20-21@(8)x2
X86099-A01-01	(餘料)22-23	2350.0	228	2	0	2	22-23@(27)x2
X86099-A01-01	31-143	2350.0		226	113	0	31-143@(172)x113
X86099-B01-12	(餘料)18-19	2220.0	6	2	0	2	18-19@(123)x2
X86099-B01-12	144-145	2220.0		4	2	0	144-145@(432)x2
X86099-A01-02	(餘料)13-17	2200.0	31	5	0	5	13-17@(18)x5
X86099-A01-02, X86099-A02-02, X86099-A03-02	146-158	2200.0		26	13	0	146-158@(472)x13
X86099-B01-24	159-160	2185.0	3	3	2	0	159@(502)x1 160@(2691)x1
X86099-B01-18	(餘料)160	2170.0	18	1	0	1	160@(517)x1
X86099-B01-18	161-169	2170.0		17	9	0	161-168@(532)x8 169@(2706)x1
X86099-B03-06	(餘料)169	2169.0	1	1	0	1	169@(533)x1
X86099-B01-07	(餘料)9-12	2120.0	4	4	0	4	9-12@(32)x4
X86099-B01-29	170	2119.0	2	2	1	0	170@(634)x1
X86099-B03-02	(餘料)7-8	2083.0	2	2	0	2	7-8@(10)x2
X86099-B05-01	171	2082.0	1	1	1	0	171@(2794)x1
X86099-B02-03	(餘料)171	2079.0	2	1	0	1	171@(711)x1
X86099-B02-03	172	2079.0		1	1	0	172@(2797)x1
X86099-B01-25	(餘料)172	2060.0	3	1	0	1	172@(733)x1
X86099-B01-25	173	2060.0		2	1	0	173@(752)x1
X86099-B01-26	(餘料)1-2	2044.0	2	2	0	2	1-2@(8)x2
X86099-B01-17	(餘料)3-4	2035.0	2	2	0	2	3-4@(17)x2
X86099-B01-01	(餘料)5-6	2034.0	2	2	0	2	5-6@(18)x2
X86099-B01-02	174-177	2020.0	8	8	4	0	174-177@(832)x4
X86099-B01-19	178-182	1995.0	10	10	5	0	178-182@(882)x5
X86099-B01-06	183-184	1970.0	4	4	2	0	183-184@(932)x2
X86099-B04-01	185	1969.0	1	1	1	0	185@(2907)x1
X86099-B02-07	(餘料)185	1929.0	1	1	0	1	185@(974)x1
X86099-B01-16	186	1895.0	2	2	1	0	186@(1082)x1
X86099-B01-13	187	1865.0	2	2	1	0	187@(1142)x1
X86099-B01-20	188-192	1820.0	10	10	5	0	188-192@(1232)x5
X86099-B01-08	193-194	1710.0	4	4	2	0	193-194@(1452)x2
X86099-B02-04, X86099-B03-05	195-200	1654.0	12	12	6	0	195-200@(1564)x6
X86099-B01-23	(餘料)195-196	1535.0	2	2	0	2	195-196@(25)x2
X86099-B02-06	(餘料)197	1504.0	1	1	0	1	197@(56)x1
X86099-B01-14	(餘料)193-194	1405.0	2	2	0	2	193-194@(43)x2
X86099-B01-05	(餘料)198-199	1385.0	2	2	0	2	198-199@(175)x2
X86099-B01-09	(餘料)200	1370.0	2	1	0	1	200@(190)x1

鋁材開料清單 X86099

窗號	編號(用料狀況)	實用長度(長料開數)	需要支數	開料支數	長料支數	餘料支數	編號(剩餘長度)
X86099-B01-09	201	1370.0		1	1	0	201@(3506)x1
X86099-B02-08, X86099-B03-09	(餘料)201-202	1304.0	5	4	0	2	201@(890)x1 202@(956)x1
X86099-B02-08	202	1304.0		1	1	0	202@(3572)x1
X86099-B03-07	(餘料)188	1204.0	1	1	0	1	188@(24)x1
X86099-B01-10	(餘料)189-190	1185.0	2	2	0	2	189-190@(43)x2
X86099-B01-11	(餘料)187, 191	1114.0	2	2	0	2	187@(24)x1 191@(114)x1
X86099-B01-03	(餘料)186, 192	1070.0	4	2	0	2	186@(8)x1 192@(158)x1
X86099-B01-03	203	1070.0		2	1	0	203@(2732)x1
X86099-B03-03	(餘料)185, 203	954.0	2	2	0	2	185@(16)x1 203@(1774)x1
X86099-B02-01	(餘料)171-172	704.0	2	2	0	2	171@(3)x1 172@(25)x1

鋁材開料清單 X86098

窗號	編號(用料狀況)	實用長度(長料開數)	需要支數	開料支數	長料支數	餘料支數	編號(剩餘長度)
X86098-A02-01, X86098-A03-01, X86098-A06-01, X86098-B01-15	1-6	2820.0	6	6	6	0	1-6@(2056)x6
X86098-B02-02	7-8	2779.0	2	2	2	0	7-8@(2097)x2
X86098-B01-22	9-12	2720.0	4	4	4	0	9-12@(2156)x4
X86098-B02-09, X86098-B03-08, X86098-B07-02, X86098-B08-01	13-17	2654.0	5	5	5	0	13-17@(2222)x5
X86098-B03-01	18-19	2529.0	2	2	2	0	18-19@(2347)x2
X86098-B01-21	20-23	2495.0	4	4	4	0	20-23@(2381)x4
X86098-B02-05, X86098-B03-04	24-29	2429.0	12	12	6	0	24-29@(14)x6
X86098-B06-05	(餘料)30	2420.0	2	1	0	1	30@(32)x1
X86098-B01-27	30	2420.0		1	1	0	30@(2456)x1
X86098-B01-28, X86098-B06-06	(餘料)20-21	2369.0	2	2	0	2	20-21@(8)x2
X86098-A01-01	(餘料)22-23	2350.0	230	2	0	2	22-23@(27)x2
X86098-A01-01, X86098-A04-01	31-144	2350.0		228	114	0	31-144@(172)x114
X86098-B01-12	(餘料)18-19	2220.0	6	2	0	2	18-19@(123)x2
X86098-B01-12	145-146	2220.0		4	2	0	145-146@(432)x2
X86098-A01-02, X86098-A03-02, X86098-A06-02	(餘料)13-17, 152, 159	2200.0	31	7	0	7	13-17@(18)x5 152@(472)x1 159@(472)x1
X86098-A01-02, X86098-A02-02, X86098-A03-02, X86098-A04-02, X86098-A05-02	147-159	2200.0		24	13	0	147-151@(472)x5 152@(2676)x1 153-158@(472)x6 159@(2676)x1
X86098-B01-24, X86098-B06-01	160-161	2185.0	3	3	2	0	160@(502)x1 161@(2691)x1
X86098-B01-18	(餘料)161	2170.0	18	1	0	1	161@(517)x1
X86098-B01-18, X86098-B06-04	162-170	2170.0		17	9	0	162-169@(532)x8 170@(2706)x1
X86098-B03-06	(餘料)170	2169.0	1	1	0	1	170@(533)x1
X86098-B01-07	(餘料)9-12	2120.0	4	4	0	4	9-12@(32)x4
X86098-B06-07	(餘料)171	2119.0	2	1	0	1	171@(634)x1
X86098-B01-29	171	2119.0		1	1	0	171@(2757)x1
X86098-B03-02	(餘料)7-8	2083.0	2	2	0	2	7-8@(10)x2
X86098-B05-01	172	2082.0	1	1	1	0	172@(2794)x1
X86098-B02-03	(餘料)172	2079.0	2	1	0	1	172@(711)x1
X86098-B02-03	173	2079.0		1	1	0	173@(2797)x1
X86098-B01-25, X86098-B06-02	(餘料)173-174	2060.0	3	2	0	2	173@(733)x1 174@(752)x1
X86098-B01-25	174	2060.0		1	1	0	174@(2816)x1
X86098-B01-26, X86098-B06-03	(餘料)1-2	2044.0	2	2	0	2	1-2@(8)x2
X86098-B01-17	(餘料)3-4	2035.0	2	2	0	2	3-4@(17)x2
X86098-B01-01	(餘料)5-6	2034.0	2	2	0	2	5-6@(18)x2
X86098-B01-02	175-178	2020.0	8	8	4	0	175-178@(832)x4
X86098-B01-19	179-183	1995.0	10	10	5	0	179-183@(882)x5
X86098-B01-06	184-185	1970.0	4	4	2	0	184-185@(932)x2
X86098-B04-01	186	1969.0	1	1	1	0	186@(2907)x1
X86098-B02-07	(餘料)186	1929.0	1	1	0	1	186@(974)x1
X86098-B01-16	187	1895.0	2	2	1	0	187@(1082)x1

鋁材開料清單 X86098

窗號	編號(用料狀況)	實用長度(長料開數)	需要 支數	開料 支數	長料 支數	餘料 支數	編號(剩餘長度)
X86098-B01-13	188	1865.0	2	2	1	0	188@(1142)x1
X86098-B01-20	189-193	1820.0	10	10	5	0	189-193@(1232)x5
X86098-B01-08	194-195	1710.0	4	4	2	0	194-195@(1452)x2
X86098-B02-04, X86098-B03-05	196-201	1654.0	12	12	6	0	196-201@(1564)x6
X86098-B01-23	(餘料)196-197	1535.0	2	2	0	2	196-197@(25)x2
X86098-B02-06	(餘料)198	1504.0	1	1	0	1	198@(56)x1
X86098-B01-14	(餘料)194-195	1405.0	2	2	0	2	194-195@(43)x2
X86098-B01-05	(餘料)199-200	1385.0	2	2	0	2	199-200@(175)x2
X86098-B01-09	(餘料)201	1370.0	2	1	0	1	201@(190)x1
X86098-B01-09	202	1370.0		1	1	0	202@(3506)x1
X86098-B02-08, X86098-B07-01, X86098-B08-02	(餘料)202-203, 203	1304.0	5	4	0	3	202@(890)x1 203@(2264)x1 203@(956)x1
X86098-B03-09	203	1304.0		1	1	0	203@(3572)x1
X86098-B03-07	(餘料)189	1204.0	1	1	0	1	189@(24)x1
X86098-B01-10	(餘料)190-191	1185.0	2	2	0	2	190-191@(43)x2
X86098-B01-11	(餘料)188, 192	1114.0	2	2	0	2	188@(24)x1 192@(114)x1
X86098-B01-03	(餘料)187, 193	1070.0	4	2	0	2	187@(8)x1 193@(158)x1
X86098-B01-03	204	1070.0		2	1	0	204@(2732)x1
X86098-B03-03	(餘料)186, 204	954.0	2	2	0	2	186@(16)x1 204@(1774)x1
X86098-B02-01	(餘料)172-173	704.0	2	2	0	2	172@(3)x1 173@(25)x1

鋁材開料清單 N544

窗號	編號(用料狀況)	實用長度(長料開數)	需要 支數	開料 支數	長料 支數	餘料 支數	編號(剩餘長度)
N544-A01-03	1-2	2660.0	2	2	2	0	1-2@(2216)x2
N544-A01-01	3-26	2350.0	48	48	24	0	3-26@(172)x24
N544-A01-04	(餘料)1-2	2200.0	2	2	0	2	1-2@(12)x2
N544-A01-04	27-30	2200.0		8	4	0	27-30@(472)x4
N544-A01-02	31-33	2040.0		6	3	0	31-33@(792)x3

鋁材開料清單 N515

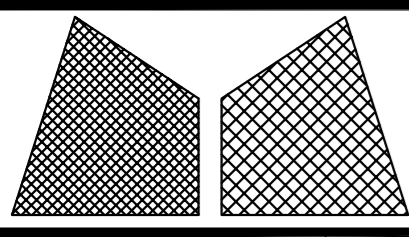
窗號	編號(用料狀況)	實用長度(長料開數)	需要支數	開料支數	長料支數	餘料支數	編號(剩餘長度)
N515-A01-05	1	2660.0	1	1	1	0	1@(2216)x1
N515-A01-01, N515-A02-01	2-27	2350.0	52	52	26	0	2-27@(172)x26
N515-A01-04	(餘料)1	2200.0	2	1	0	1	1@(12)x1
N515-A01-04	28	2200.0		1	1	0	28@(2676)x1
N515-A01-06	(餘料)28	2040.0	1	1	0	1	28@(632)x1

鋁材開料清單 H12267

窗號	編號(用料狀況)	實用長度(長料開數)	需要支數	開料支數	長料支數	餘料支數	編號(剩餘長度)
H12267-A01-15	1-2	2820.0	2	2	2	0	1-2@(2056)x2
H12267-A02-02	3-4	2779.0	2	2	2	0	3-4@(2097)x2
H12267-A01-22	5-8	2720.0	4	4	4	0	5-8@(2156)x4
H12267-A02-09, H12267-A03-08	9-11	2654.0	3	3	3	0	9-11@(2222)x3
H12267-A03-01	12-13	2529.0	2	2	2	0	12-13@(2347)x2
H12267-A01-21	14-17	2495.0	4	4	4	0	14-17@(2381)x4
H12267-A02-05, H12267-A03-04	18-23	2429.0	12	12	6	0	18-23@(14)x6
H12267-A01-27	24	2420.0	1	1	1	0	24@(2456)x1
H12267-A01-28	(餘料)14	2369.0	1	1	0	1	14@(8)x1
H12267-A01-12	(餘料)12-13, 15-17, 24	2220.0	6	6	0	6	12-13@(123)x2 15-17@(157)x3 24@(232)x1
H12267-A01-24	(餘料)9-10	2185.0	2	2	0	2	9-10@(33)x2
H12267-A01-18	(餘料)11	2170.0	17	1	0	1	11@(48)x1
H12267-A01-18	25-32	2170.0		16	8	0	25-32@(532)x8
H12267-A03-06	33	2169.0	1	1	1	0	33@(2707)x1
H12267-A01-07	(餘料)5-8	2120.0	4	4	0	4	5-8@(32)x4
H12267-A01-29	(餘料)33	2119.0	1	1	0	1	33@(584)x1
H12267-A03-02	(餘料)3-4	2083.0	2	2	0	2	3-4@(10)x2
H12267-A05-01	34	2082.0	1	1	1	0	34@(2794)x1
H12267-A02-03	(餘料)34	2079.0	2	1	0	1	34@(711)x1
H12267-A02-03	35	2079.0		1	1	0	35@(2797)x1
H12267-A01-25	(餘料)35	2060.0	2	1	0	1	35@(733)x1
H12267-A01-25	36	2060.0		1	1	0	36@(2816)x1
H12267-A01-26	(餘料)1	2044.0	1	1	0	1	1@(8)x1
H12267-A01-17	(餘料)2, 36	2035.0	2	2	0	2	2@(17)x1 36@(777)x1
H12267-A01-01	37	2034.0	2	2	1	0	37@(804)x1
H12267-A01-02	38-41	2020.0	8	8	4	0	38-41@(832)x4
H12267-A01-19	42-46	1995.0	10	10	5	0	42-46@(882)x5
H12267-A01-06	47-48	1970.0	4	4	2	0	47-48@(932)x2
H12267-A04-01	49	1969.0	1	1	1	0	49@(2907)x1
H12267-A02-07	(餘料)49	1929.0	1	1	0	1	49@(974)x1
H12267-A01-16	50	1895.0	2	2	1	0	50@(1082)x1
H12267-A01-13	51	1865.0	2	2	1	0	51@(1142)x1
H12267-A01-20	52-56	1820.0	10	10	5	0	52-56@(1232)x5
H12267-A01-08	57-58	1710.0	4	4	2	0	57-58@(1452)x2
H12267-A02-04, H12267-A03-05	59-64	1654.0	12	12	6	0	59-64@(1564)x6
H12267-A01-23	(餘料)59-60	1535.0	2	2	0	2	59-60@(25)x2
H12267-A02-06	(餘料)61	1504.0	1	1	0	1	61@(56)x1
H12267-A01-14	(餘料)57-58	1405.0	2	2	0	2	57-58@(43)x2
H12267-A01-05	(餘料)62-63	1385.0	2	2	0	2	62-63@(175)x2
H12267-A01-09	(餘料)64	1370.0	2	1	0	1	64@(190)x1
H12267-A01-09	65	1370.0		1	1	0	65@(3506)x1
H12267-A02-08	(餘料)65	1304.0	3	2	0	1	65@(890)x1
H12267-A03-09	66	1304.0		1	1	0	66@(3572)x1
H12267-A03-07	(餘料)52	1204.0	1	1	0	1	52@(24)x1
H12267-A01-10	(餘料)53-54	1185.0	2	2	0	2	53-54@(43)x2

鋁材開料清單 H12267

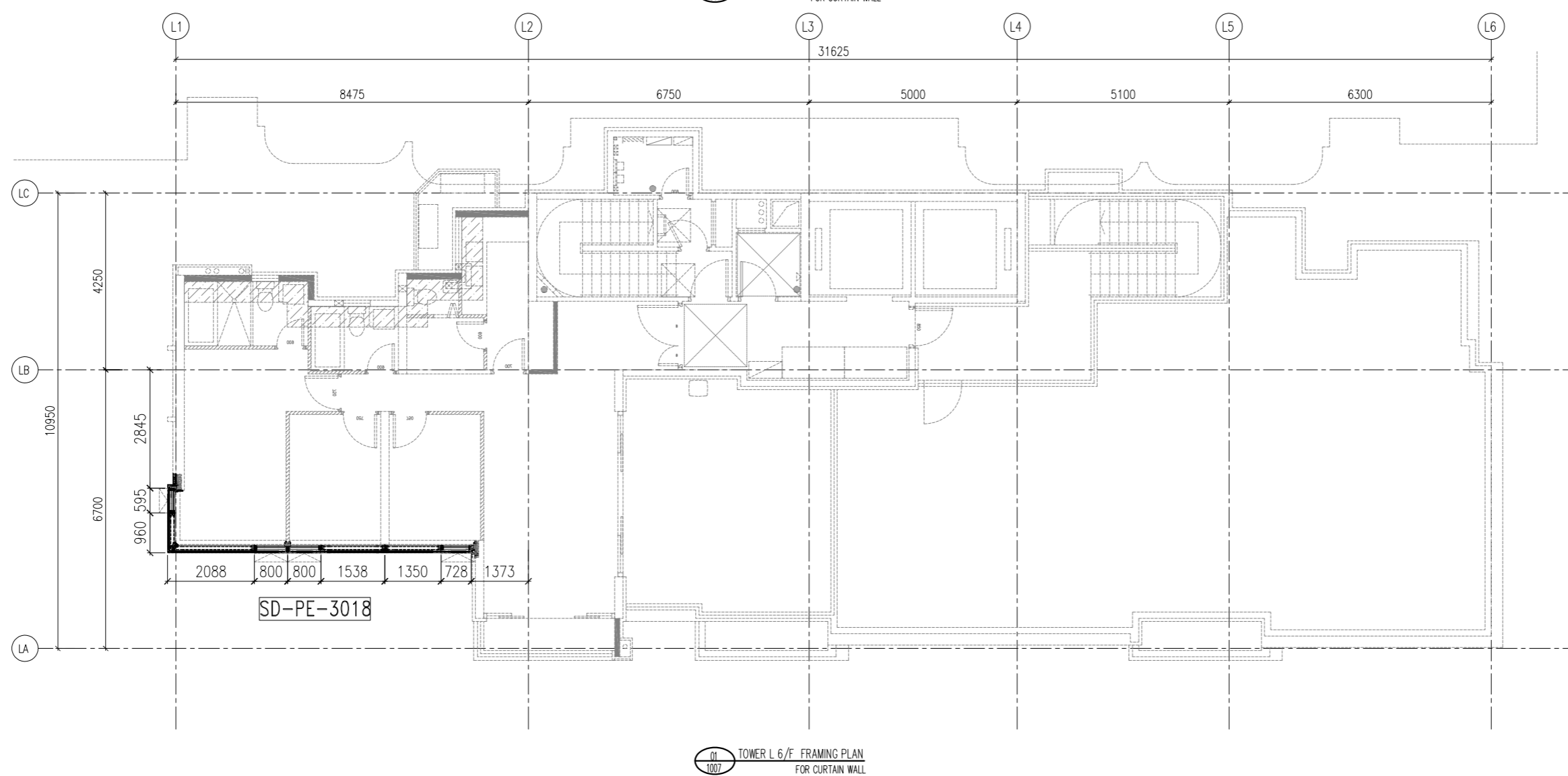
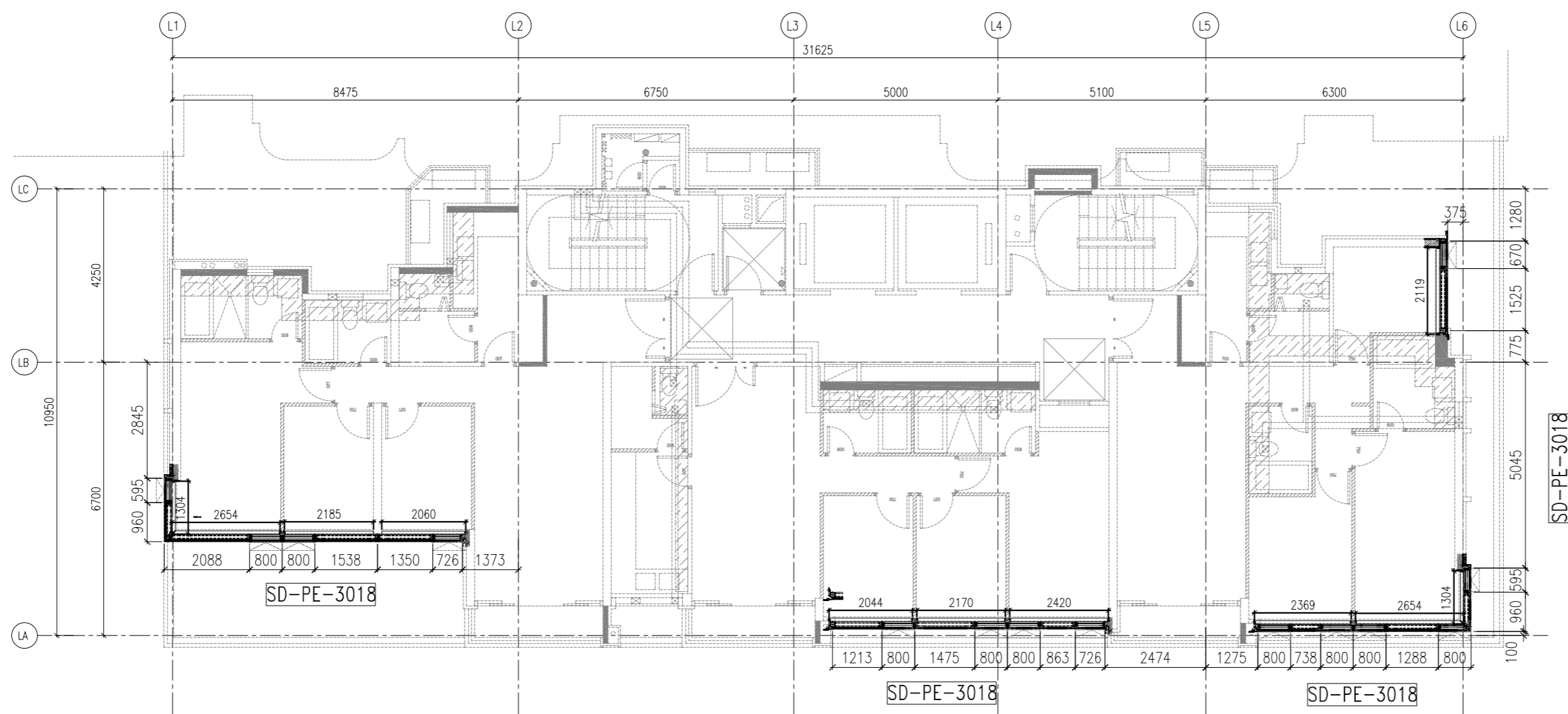
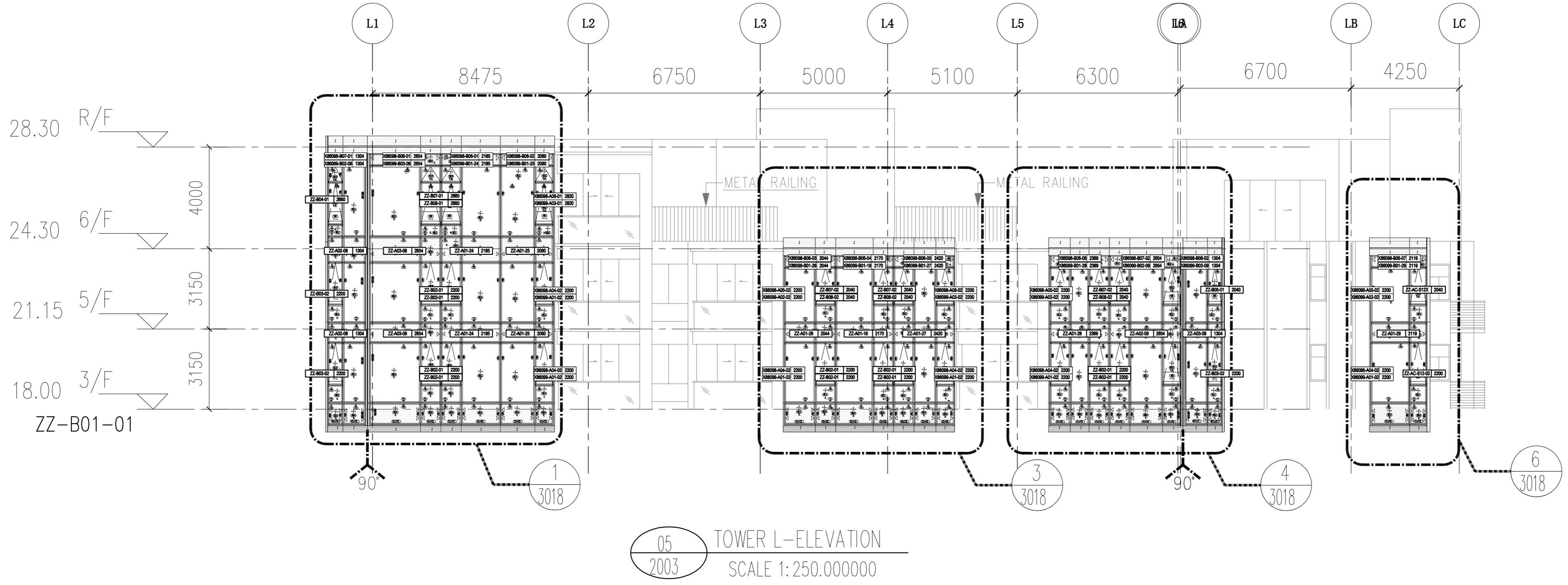
窗號	編號(用料狀況)	實用長度(長料開數)	需要支數	開料支數	長料支數	餘料支數	編號(剩餘長度)
H12267-A01-11	(餘料)51, 55	1114.0	2	2	0	2	51@(24)x1 55@(114)x1
H12267-A01-03	(餘料)50, 56, 66	1070.0	4	4	0	3	50@(8)x1 56@(158)x1 66@(1424)x1
H12267-A03-03	(餘料)49, 66	954.0	2	2	0	2	49@(16)x1 66@(466)x1
H12267-A02-01	(餘料)34-35	704.0	2	2	0	2	34@(3)x1 35@(25)x1



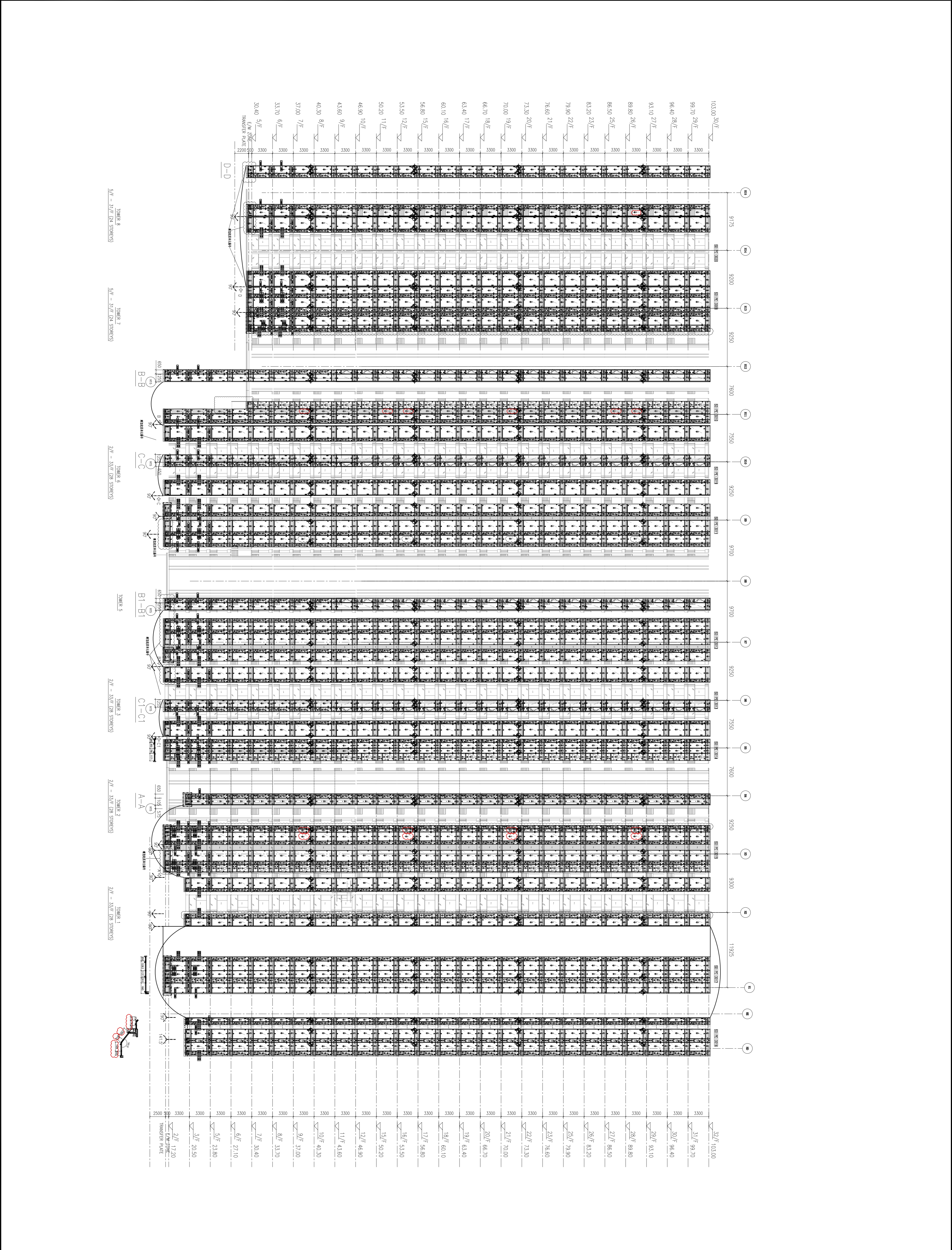
美特鋁質有限公司
MIDI Aluminium Fabricator Ltd.

工程號	J857	類別		物料號	-	
地盘	啟德6552	制圖	李傳鵬	2022. 5. 15	圖號	-
图纸名称	角铝及铝挂码派位图	復核	練松文	2022. 5. 16	數量	-
修改日期		批准	林仁安	2022. 5. 17	單件重量	- (KG)
採用工廠	地盤	材料	-	材料颜色	MILL	

第1~5批单元体派位图



美特鋁質有限公司 MIDI Aluminium Fabricator Ltd.	工程號 J857	地盤 啟德6552	制圖 李傳鵬 2022.5.15	圖號 -	修改 -	日期 -
材料 角鋁及鋁掛碼派位圖	圖紙名稱	材料 -	批准 林仁安 2022.5.17	單件重量 -	數量 -	日期 -
採用工廠 地盤	地盤 ✓	材料顏色 MILL	物料號 -	圖號 -	數量 -	日期 -



TOWER 8 5/F - 31/F (24 STORES)
 TOWER 7 5/F - 31/F (24 STORES)
 TOWER 6 2/F - 31/F (28 STORES)
 TOWER 5 B1-B1 2/F - 31/F (28 STORES)
 TOWER 3 C1-C1 2/F - 31/F (28 STORES)
 TOWER 2 A-A 2/F - 31/F (28 STORES)
 TOWER 1 2/F - 31/F (28 STORES)