

美特鋁質有限公司

MIDI ALUMINIUM FABRICATOR LTD.



工程指示 / 要求簡箋 ENGINEER INSTRUCTIONS(E.I.)

工程指示編號:	EI- 4854 / 22	修改版本:	-
	HK- /		
工程編號:	J 857	工程名稱:	啟德6552
收件人:	Maggie Lor	發件人:	Nero HO
工程項目:	後裝趟門 - 地盤用鐵件(大貨)(T5-T8座)	日期:	05/07/2022

<input type="checkbox"/> 原合約工程包	<input type="checkbox"/> 原合約工程加 / 減賬 QT-	<input type="checkbox"/> 新工程報價 QT-
---------------------------------	--	------------------------------------

信件批核號碼/圖紙參考編號:	批核模具圖紙編號:
客戶指示附件:	管理內部批簽署:

<input type="checkbox"/> 初步鋁料 B.M.	<input type="checkbox"/> 加工拆圖, 然後生產	<input type="checkbox"/> 尺寸表
<input type="checkbox"/> 正式鋁料 B.M.	<input type="checkbox"/> 技術上資料/指示	<input type="checkbox"/> 報價
<input type="checkbox"/> 配件 B.M.	<input type="checkbox"/> 樣辦或貨品說明書	<input type="checkbox"/> 分判合約
<input type="checkbox"/> 其他:		


內容:	請按附件BM表及加工圖, 生產GMS鐵件, 按地盤通知, 送地盤。  廠驗焊: Fillet Weld: 100%目測, 10%磁粉 驗焊報告: 1. 項目名稱: Kai Tak Area 4C Site 2, Kai Tai, Kowloon - N.K.I.L.6552 2. 位置: Superstructure - Aluminium Sliding Door
完成上列要求日期:	15/07/2022

國內

<input type="checkbox"/> 生產技術總監	<input type="checkbox"/> 連附件	<input type="checkbox"/> 技術部	<input type="checkbox"/> 連附件	<input type="checkbox"/> 生產部	<input type="checkbox"/> 連附件
<input type="checkbox"/> 採購部	<input type="checkbox"/> 連附件	<input type="checkbox"/> 生產統籌部	<input type="checkbox"/> 連附件	<input type="checkbox"/> 報關組	<input type="checkbox"/> 連附件
<input type="checkbox"/> 質檢部	<input type="checkbox"/> 連附件	<input type="checkbox"/> 會計部	<input type="checkbox"/> 連附件	<input type="checkbox"/> 機械設計部	<input type="checkbox"/> 連附件
<input type="checkbox"/> 香港辦	<input type="checkbox"/> 連附件	<input type="checkbox"/> 其他:			

<input type="checkbox"/> 行政部	<input type="checkbox"/> 連附件	<input type="checkbox"/> 會計部	<input type="checkbox"/> 連附件	<input type="checkbox"/> 統籌部	<input type="checkbox"/> 連附件	<input type="checkbox"/> 工程部	<input type="checkbox"/> 連附件
<input checked="" type="checkbox"/> 採購部	<input checked="" type="checkbox"/> 連附件	<input type="checkbox"/> QS部	<input type="checkbox"/> 連附件	<input type="checkbox"/> 地盤管理	<input type="checkbox"/> 連附件	<input type="checkbox"/> 維修部	<input type="checkbox"/> 連附件

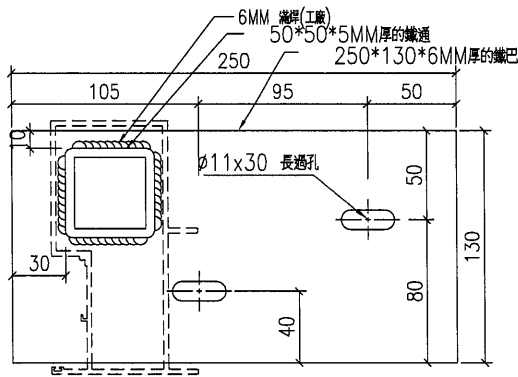
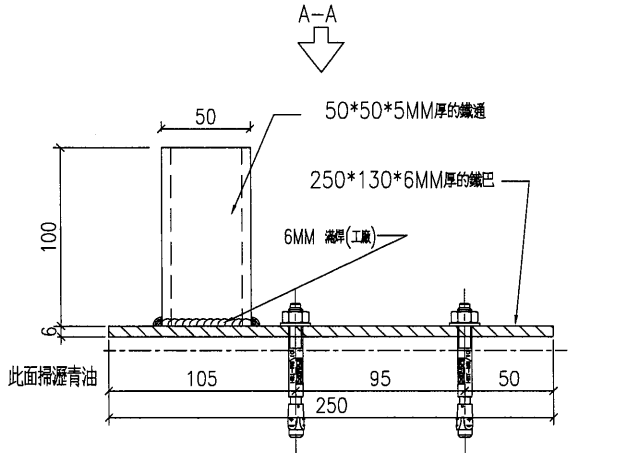
*發件人簽署:	<i>lu</i>	*組別成員批核簽署:	<i>[Signature]</i>
傳遞編號:	/	項目經理簽署:	

 <b>美特鋁質</b> 有限公司 MIDI Aluminium Fabricator Ltd.		工程號: J-857	計算: ZJP	日期: 18/2/2022	送呈:施哥					
地盤名稱: 啟德6552		核對: 日期:	副本:							
項目類別: 後裝趟門(T5 T6 T7 T8)		批准: 日期:								
修改版次:		A/C Code:	鐵件總重量KG:		1079.52					
鐵件圖號		圖紙名稱	顏色	實用	後備	總數	單位	單件 (kg)	總重量 (kg)	備注
1	J857-FF-01	鐵件加工圖	熱浸鍍鋅+噴瀝青油	104	0	104	件	2.223	231.192	
2	J857-FF-01R	鐵件加工圖	熱浸鍍鋅+噴瀝青油	104	0	104	件	2.223	231.192	
3	J857-FF-01a	鐵件加工圖	熱浸鍍鋅+噴瀝青油	104	0	104	件	2.967	308.568	
4	J857-FF-01aR	鐵件加工圖	熱浸鍍鋅+噴瀝青油	104	0	104	件	2.967	308.568	
				合計:		416	件	合共:	1079.520	KG
加工說明										
1.所有需燒焊之鐵件均需驗磁粉焊10%,目測100%,除特別注明外,詳見附件8.56-1										
2.所有鐵件均需熱浸鍍鋅,材質為Grade S275(BS EN10025 & EN10210)										
3.加工成品交地盤,到貨前需提前三至五天聯絡地盤負責人以便安排申請入關紙及告知來貨詳情										

# EG-DWG3

**美特鋁質** 有限公司  
MIDI Aluminium Fabricator Ltd.

工程號 J857 地盤 啓德6552



單件重量：2.223KG

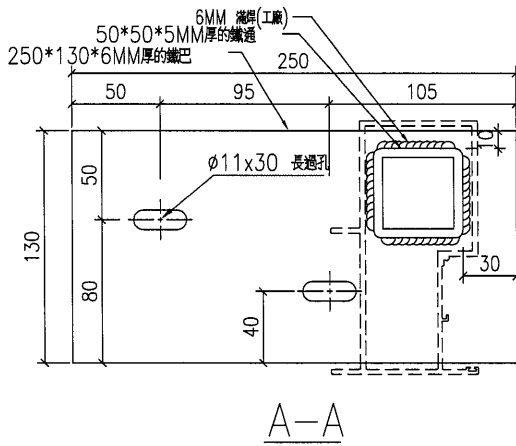
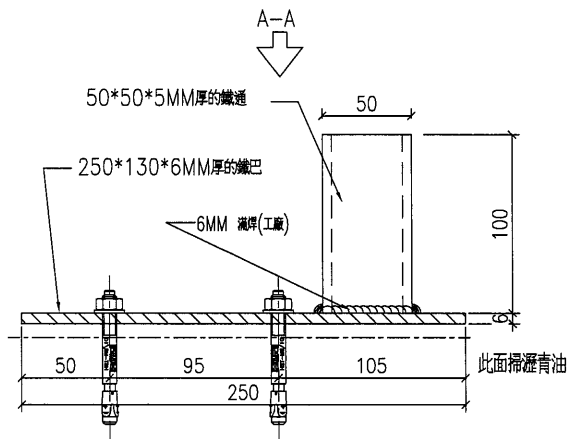
窗號	座數	單位	樓層	數量
SD-07	T5	FLAT A	2/F-32/F	27
SD-9	T6	FLAT A	2/F-32/F	27
SD-11	T7	FLAT A	5/F-30/F	23
SD-13	T8	FLAT A	5/F-30/F	23
SD-7A	T5	FLAT A	33/F	1
SD-11A	T7	FLAT A	31/F	1
SD-26	T6	FLAT A	33/F	1
SD-26	T8	FLAT A	31/F	1
合計：				104

名稱	鐵巴加工圖	制圖	ZJP	2022-02-09	修改		
材料	見圖標示	復核			日期		
顏色	熱浸鍍鋅	批准			圖號	J857-FF-01	



美特鋁質 有限公司  
MIDI Aluminium Fabricator Ltd.

工程號 J857 地盤 啓德6552



單件重量：2.223KG

窗號	座數	單位	樓層	數量
SD-08	T5	FLAT B	2/F-32/F	27
SD-10	T6	FLAT B	2/F-32/F	27
SD-12	T7	FLAT B	5/F-30/F	23
SD-14	T8	FLAT B	5/F-30/F	23
SD-8A	T5	FLAT B	33/F	1
SD-12A	T7	FLAT B	31/F	1
SD-26	T6	FLAT A	33/F	1
SD-26	T8	FLAT A	31/F	1

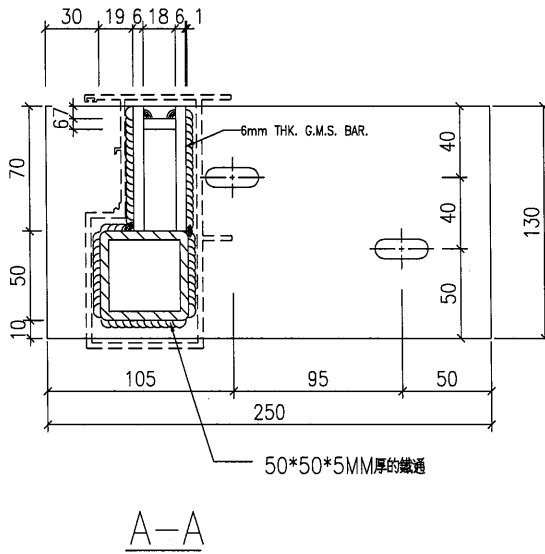
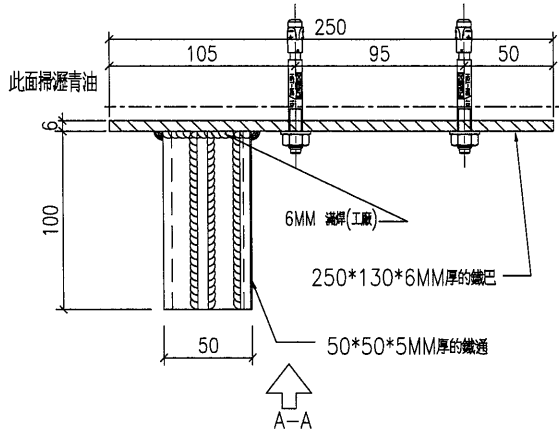
合計： 104

名稱	鐵巴加工圖	制圖	ZJP	2022-02-09	修改		
材料	見圖標示	復核			日期		
顏色	熱浸鍍鋅	批准			圖號	J857-FF-01R	

# EG-DWG3


**美特鋁質** 有限公司  
 MIDI Aluminium Fabricator Ltd.

工程號 J857 地盤 啓德6552



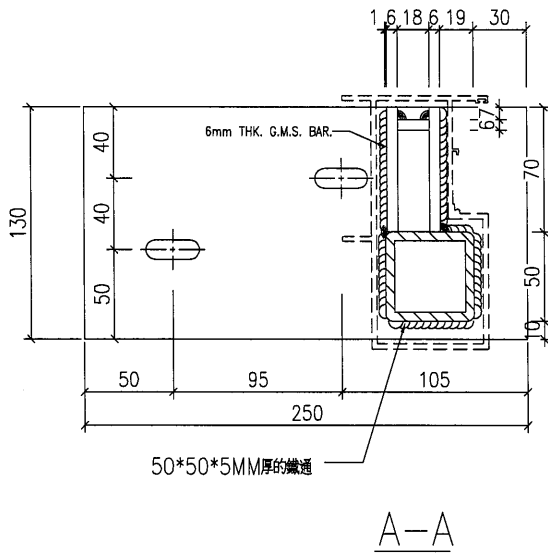
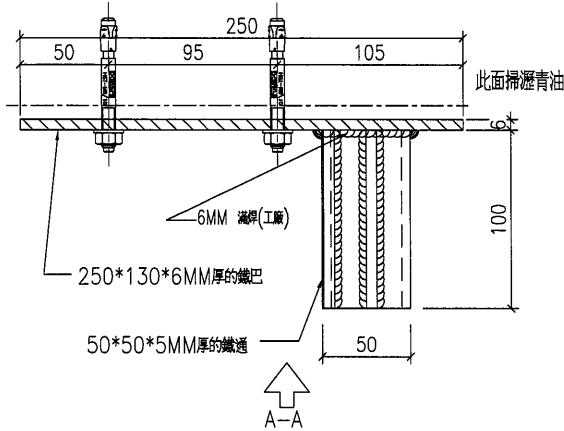
單件重量：2.967KG

窗號	座數	單位	樓層	數量
SD-07	T5	FLAT A	2/F-32/F	27
SD-9	T6	FLAT A	2/F-32/F	27
SD-11	T7	FLAT A	5/F-30/F	23
SD-13	T8	FLAT A	5/F-30/F	23
SD-7A	T5	FLAT A	33/F	1
SD-11A	T7	FLAT A	31/F	1
SD-26	T6	FLAT A	33/F	1
SD-26	T8	FLAT A	31/F	1
合計：				104

名稱	鐵巴加工圖	制圖	ZJP	2022-02-09	修改			
材料	見圖標示	復核			日期			
顏色	熱浸鍍鋅	批准			圖號	J857-FF-01a		

窗號	座數	單位	樓層	數量
SD-08	T5	FLAT B	2/F-32/F	27
SD-10	T6	FLAT B	2/F-32/F	27
SD-12	T7	FLAT B	5/F-30/F	23
SD-14	T8	FLAT B	5/F-30/F	23
SD-8A	T5	FLAT B	33/F	1
SD-12A	T7	FLAT B	31/F	1
SD-26	T6	FLAT A	33/F	1
SD-26	T8	FLAT A	31/F	1

合計： 104



單件重量：2.967KG

名稱	鐵巴加工圖	制圖	ZJP	2022-02-09	修改		
材料	見圖標示	復核			日期		
顏色	熱浸鍍鋅	批准			圖號	J857-FF-01Ra	