



工程指示 / 要求簡箋 ENGINEER INSTRUCTIONS(E.I.)

工程指示編號:	EI- 4852/ae	修改版本:	-
	HK- 1095/22		
工程編號:	J 857	工程名稱:	啟德6552
收件人:	生統	發件人:	Nero HO
工程項目:	幕牆單元件 - 廠用鋁板(陰角裝飾床條封口板)	日期:	05/07/2022

<input type="checkbox"/> 原合約工程包	<input type="checkbox"/> 原合約工程加 / 減賬 QT-	<input type="checkbox"/> 新工程報價 QT-
---------------------------------	--	------------------------------------

信件批核號碼/圖紙參考編號:	批核模具圖紙編號:
客戶指示附件:	管理內部批簽署:

<input type="checkbox"/> 初步鋁料 B.M.	<input type="checkbox"/> 加工拆圖, 然後生產	<input type="checkbox"/> 尺寸表
<input type="checkbox"/> 正式鋁料 B.M.	<input type="checkbox"/> 技術上資料/指示	<input type="checkbox"/> 報價
<input type="checkbox"/> 配件 B.M.	<input type="checkbox"/> 樣辦或貨品說明書	<input type="checkbox"/> 分判合約
<input type="checkbox"/> 其他:		

內容:

\*加急

按附件BM及加工圖加工陰角裝飾床條封口板

完成上列要求日期: 08/07/2022

國內

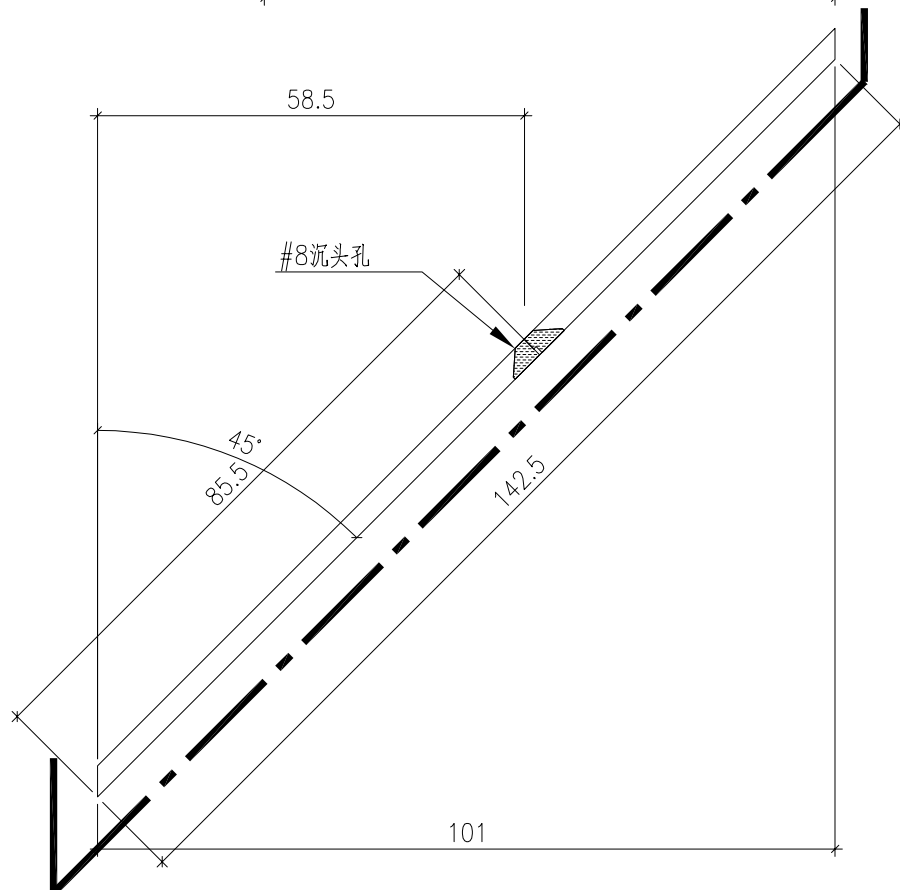
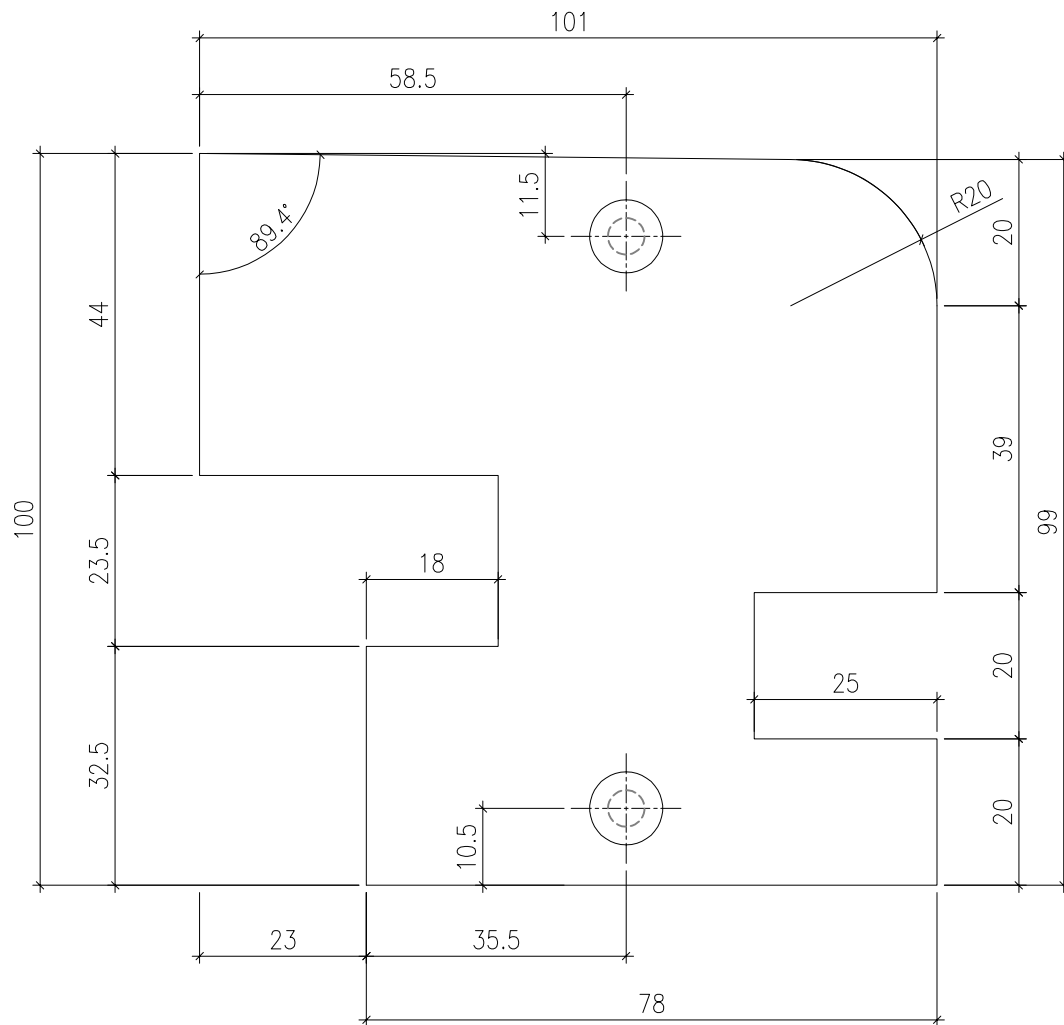
<input type="checkbox"/> 生產技術總監	<input type="checkbox"/> 連附件	<input type="checkbox"/> 技術部	<input type="checkbox"/> 連附件	<input type="checkbox"/> 生產部	<input type="checkbox"/> 連附件
<input type="checkbox"/> 採購部	<input type="checkbox"/> 連附件	<input checked="" type="checkbox"/> 生產統籌部	<input checked="" type="checkbox"/> 連附件	<input type="checkbox"/> 報關組	<input type="checkbox"/> 連附件
<input type="checkbox"/> 質檢部	<input type="checkbox"/> 連附件	<input type="checkbox"/> 會計部	<input type="checkbox"/> 連附件	<input type="checkbox"/> 機械設計部	<input type="checkbox"/> 連附件
<input checked="" type="checkbox"/> 香港辦	<input checked="" type="checkbox"/> 連附件	<input type="checkbox"/> 其他:			

<input type="checkbox"/> 行政部	<input type="checkbox"/> 連附件	<input type="checkbox"/> 會計部	<input type="checkbox"/> 連附件	<input type="checkbox"/> 統籌部	<input type="checkbox"/> 連附件	<input type="checkbox"/> 工程部	<input type="checkbox"/> 連附件
<input type="checkbox"/> 採購部	<input type="checkbox"/> 連附件	<input type="checkbox"/> QS部	<input type="checkbox"/> 連附件	<input type="checkbox"/> 地盤管理	<input type="checkbox"/> 連附件	<input type="checkbox"/> 維修部	<input type="checkbox"/> 連附件

*發件人簽署:	2/2	*組別成員批核簽署:	1/1
傳遞編號:	HK 1095/22	項目經理簽署:	

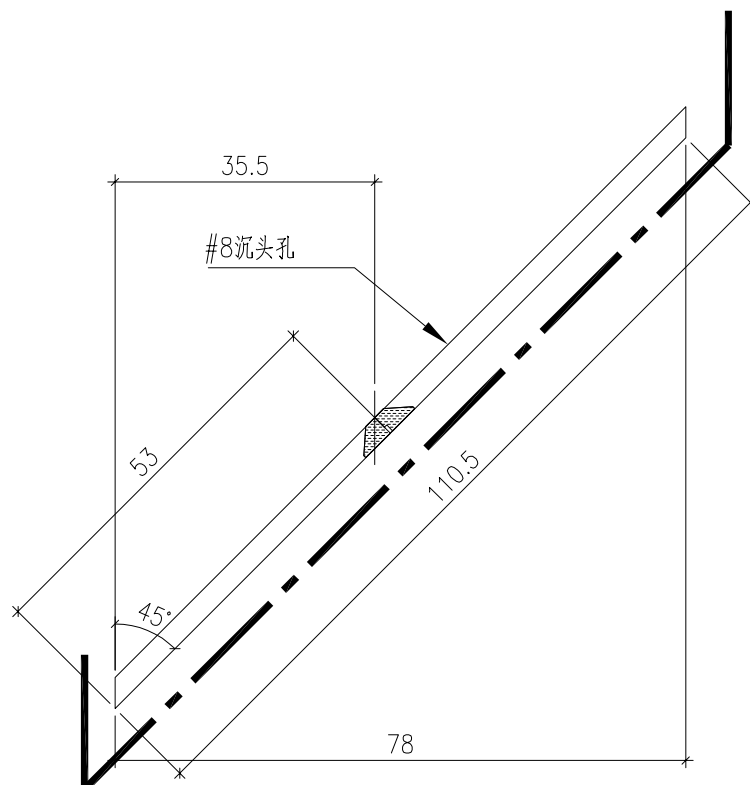
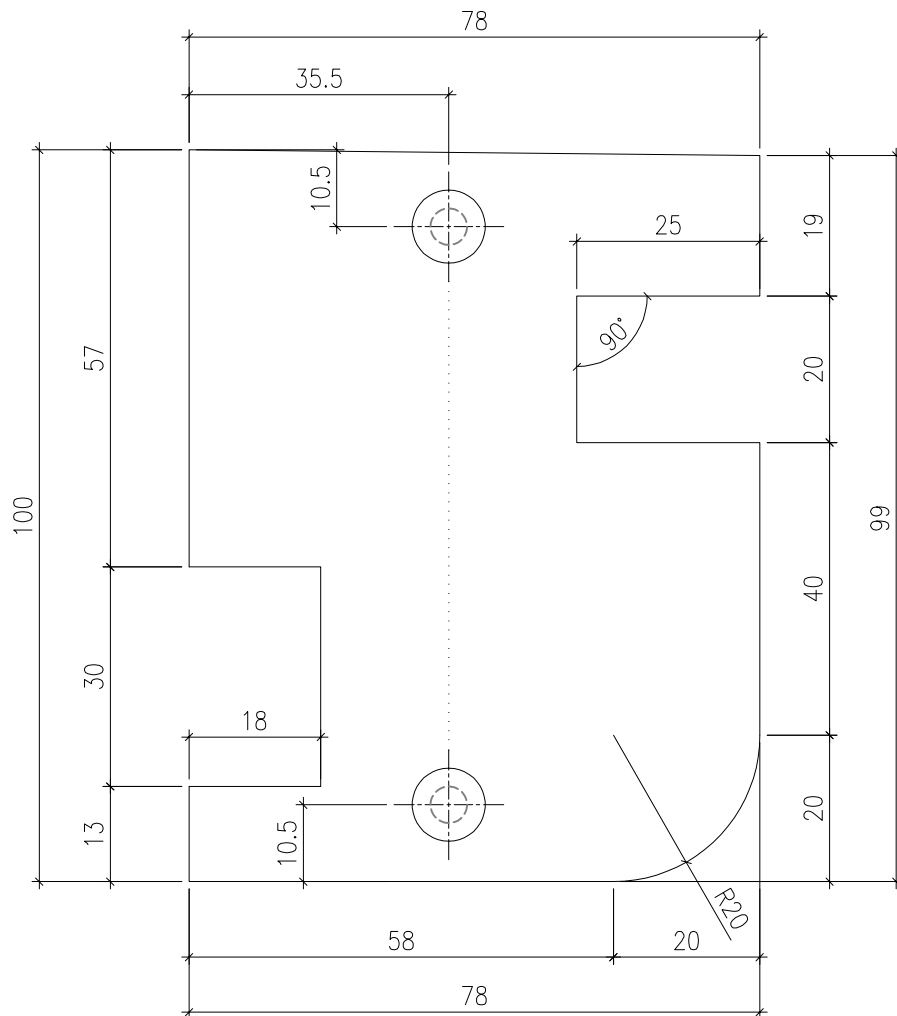


 美特鋁質有限公司 MIDI Aluminium Fabricator Ltd.				工程號	J857	類別		物料號	-			
				地盤	J857啟德G552	制圖	陳梓豪	2022-03-10	圖號	AC-082b		
修改	A		採用工廠	✓	地盤	圖紙名稱	鋁板加工圖	復核	練鬆文	2022-03-10	數量	4
日期	03.18		材料顏色	AL3:ECK3D08184S-ZD1	材料	3mm THK. 鋁板	批准	林仁安	2022-03-10	單件重量	-	(KG)

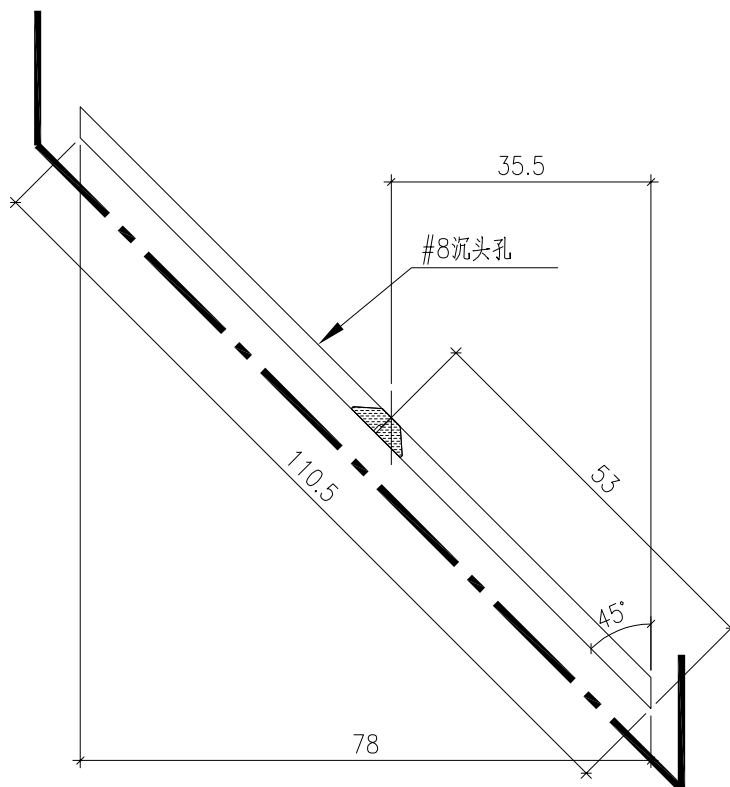
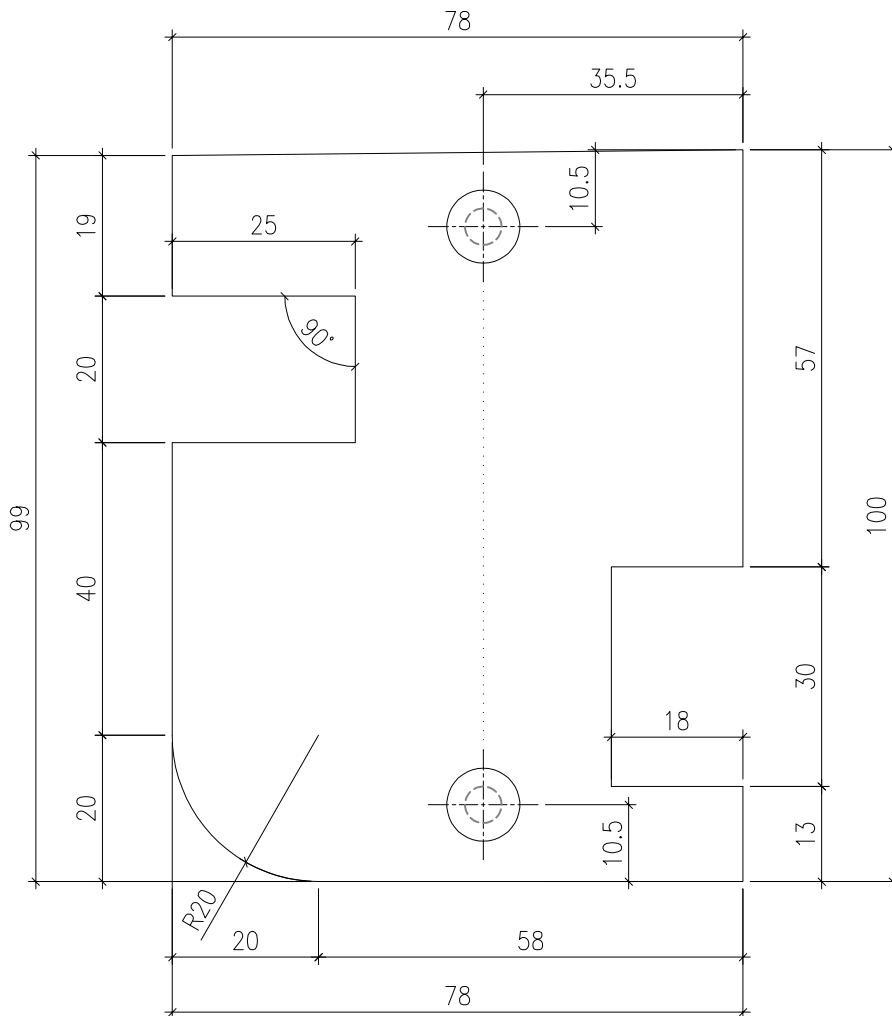




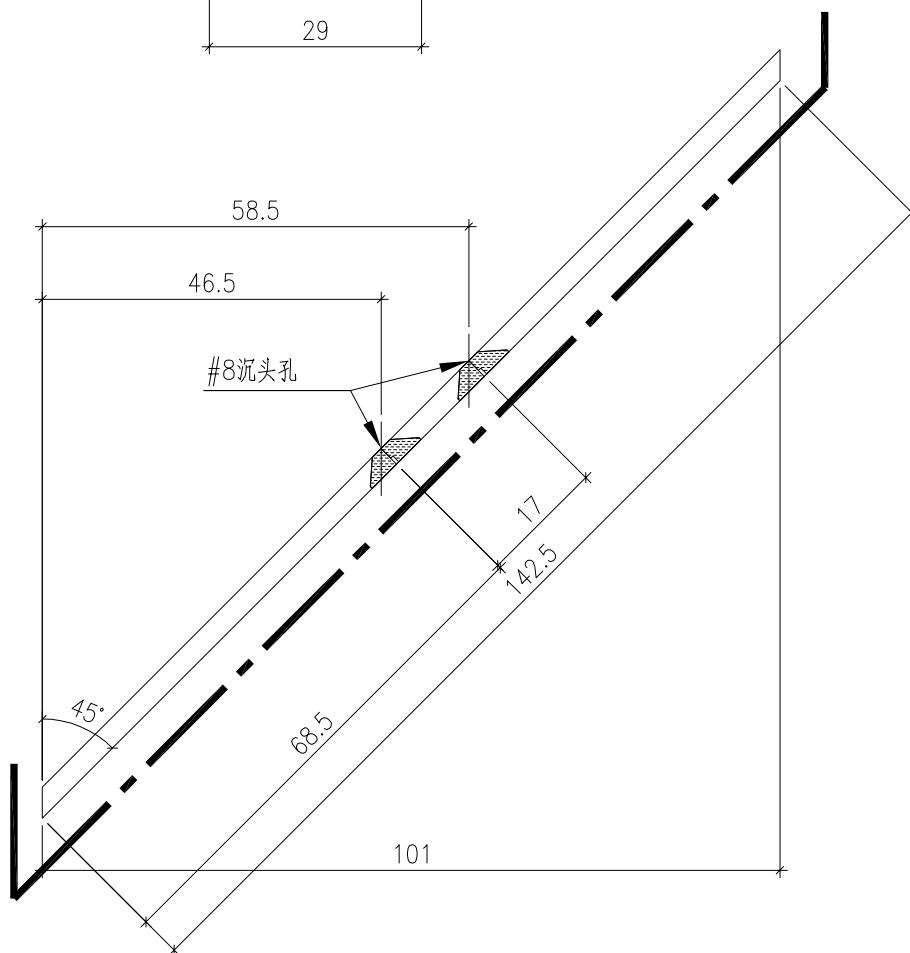
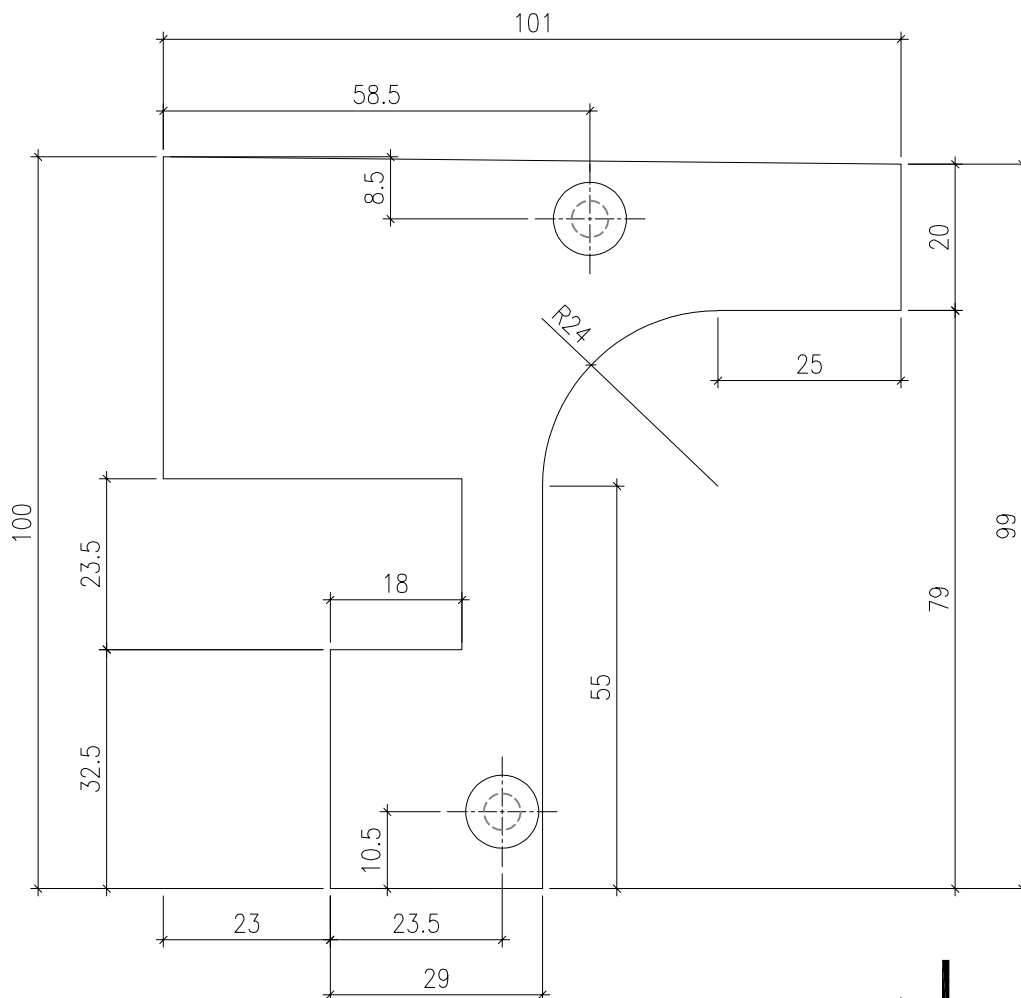
 美特鋁質有限公司 MIDI Aluminium Fabricator Ltd.			工程號	J857	類別		物料號	-	
修改	A		地盤	J857啟德6552	制圖	陳梓豪	2022-03-10	圖號	AC-084b
日期	03.18		採用工廠	✓ 地盤	圖紙名稱	鋁板加工圖	復核	練鬆文	2022-03-10
			材料顏色	AL3:ECK3D08184S-ZD1	材料	3mm THK. 鋁板	批准	林仁安	2022-03-10
							數量	4	
							單件重量	-	(KG)



 美特鋁質有限公司 MIDI Aluminium Fabricator Ltd.				工程號	J857	類別		物料號	-			
				地盘	J857啟德G552	制圖	陳梓豪	2022-03-10	圖號	AC-085b		
修改	A		採用工廠	✓	地盘	图纸名称	鋁板加工圖	復核	練鬆文	2022-03-10	數量	4
日期	03.18		材料颜色	AL3:ECK3D08184S-ZD1	材料	3mm THK. 鋁板	批准	林仁安	2022-03-10	單件重量	-	(KG)

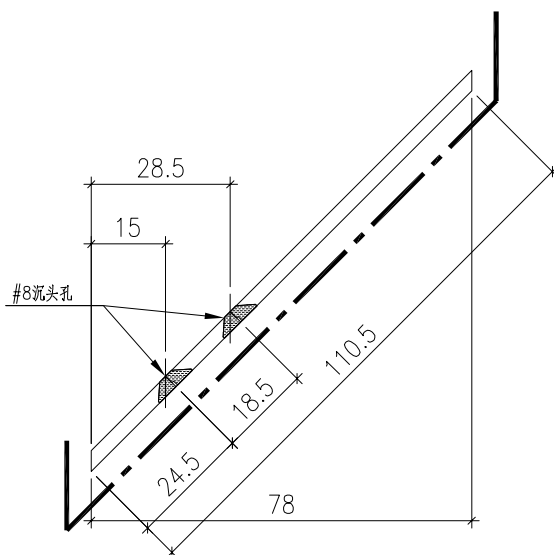
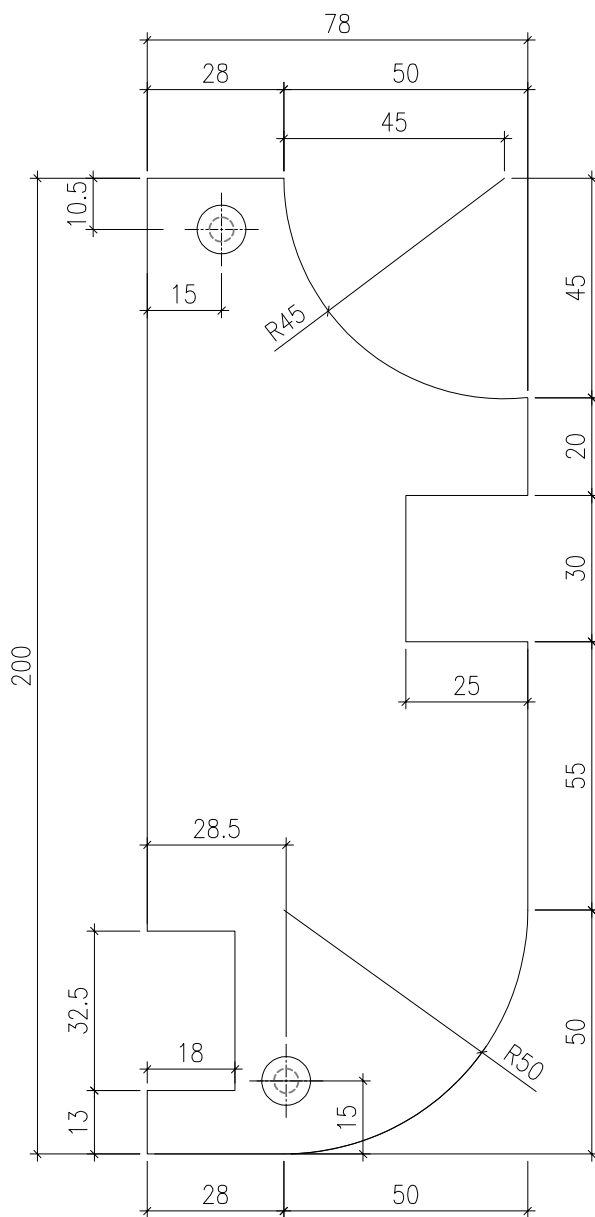


 美特鋁質有限公司 MIDI Aluminium Fabricator Ltd.				工程號	J857	類別		物料號	-			
				地盘	J857啟德G552	制圖	陳梓豪	2022-03-10	圖號	AC-086b		
修改	A		採用工廠	✓	地盘	图纸名称	鋁板加工圖	復核	練鬆文	2022-03-10	數量	4
日期	03.18		材料颜色	AL1: ECD3M96294S-ZD1	材料	3mm THK. 鋁板	批准	林仁安	2022-03-10	單件重量	-	(KG)





 美特鋁質有限公司 MIDI Aluminium Fabricator Ltd.				工程號	J857	類別		物料號	-			
修改	A		採用工廠	✓	地盤	圖紙名稱	鋁板加工圖	制圖	陳梓豪	2021-12-14	圖號	AC-088b
日期	03.18		材料顏色	AL1: ECD3M96294S-ZD1		材料	3mm THK. 鋁板	復核	練鬆文	2021-12-15	數量	4
								批准	林仁安	2021-12-16	單件重量	- (KG)



 美特鋁質有限公司 MIDI Aluminium Fabricator Ltd.				工程號	J857	類別		物料號	-			
				地盘	J857啟德G552	制圖	陳梓豪	2021-12-14	圖號	AC-089b		
修改	A		採用工廠	✓	地盘	图纸名称	鋁板加工圖	復核	練鬆文	2021-12-15	數量	4
日期	03.18		材料颜色	AL1: ECD3M96294S-ZD1		材料	3mm THK. 鋁板	批准	林仁安	2021-12-16	單件重量	- (KG)

