



工程指示 / 要求簡箋 ENGINEER INSTRUCTIONS(E.I.)

工程指示編號:	EI- 4838 / 22	修改版本:	-
	HK-		
工程編號:	J 857	工程名稱:	啟德6552
收件人:	偉哥	發件人:	Nero HO
工程項目:	後裝趟門、FD門、UP趟門 - 地盤 用木製保護蓋	日期:	29/06/2022

<input type="checkbox"/> 原合約工程包	<input type="checkbox"/> 原合約工程加 / 減賬 QT-	<input type="checkbox"/> 新工程報價 QT-
---------------------------------	--	------------------------------------

信件批核號碼/圖紙參考編號:	批核模具圖紙編號:
客戶指示附件:	管理內部批簽署:

<input type="checkbox"/> 初步鋁料 B.M.	<input type="checkbox"/> 加工拆圖, 然後生產	<input type="checkbox"/> 尺寸表
<input type="checkbox"/> 正式鋁料 B.M.	<input type="checkbox"/> 技術上資料/指示	<input type="checkbox"/> 報價
<input type="checkbox"/> 配件 B.M.	<input type="checkbox"/> 樣辦或貨品說明書	<input type="checkbox"/> 分判合約
<input checked="" type="checkbox"/> 其他: 保護蓋		

內容: 按附件資料製作地盤用U型保護蓋及木條

1. 趟門 - 尺寸見附件1 (用2分板) - 數量: 559
2. FD門(UP門) - 尺寸見附件2 (用2分板) - 數量: 136
3. UP趟門 - 尺寸見附件3 (用2分板) - 數量: 242
4. 趟門&UP趟門用 - 60x50木條200長一條 - 數量: 1610

完成後送地盤。

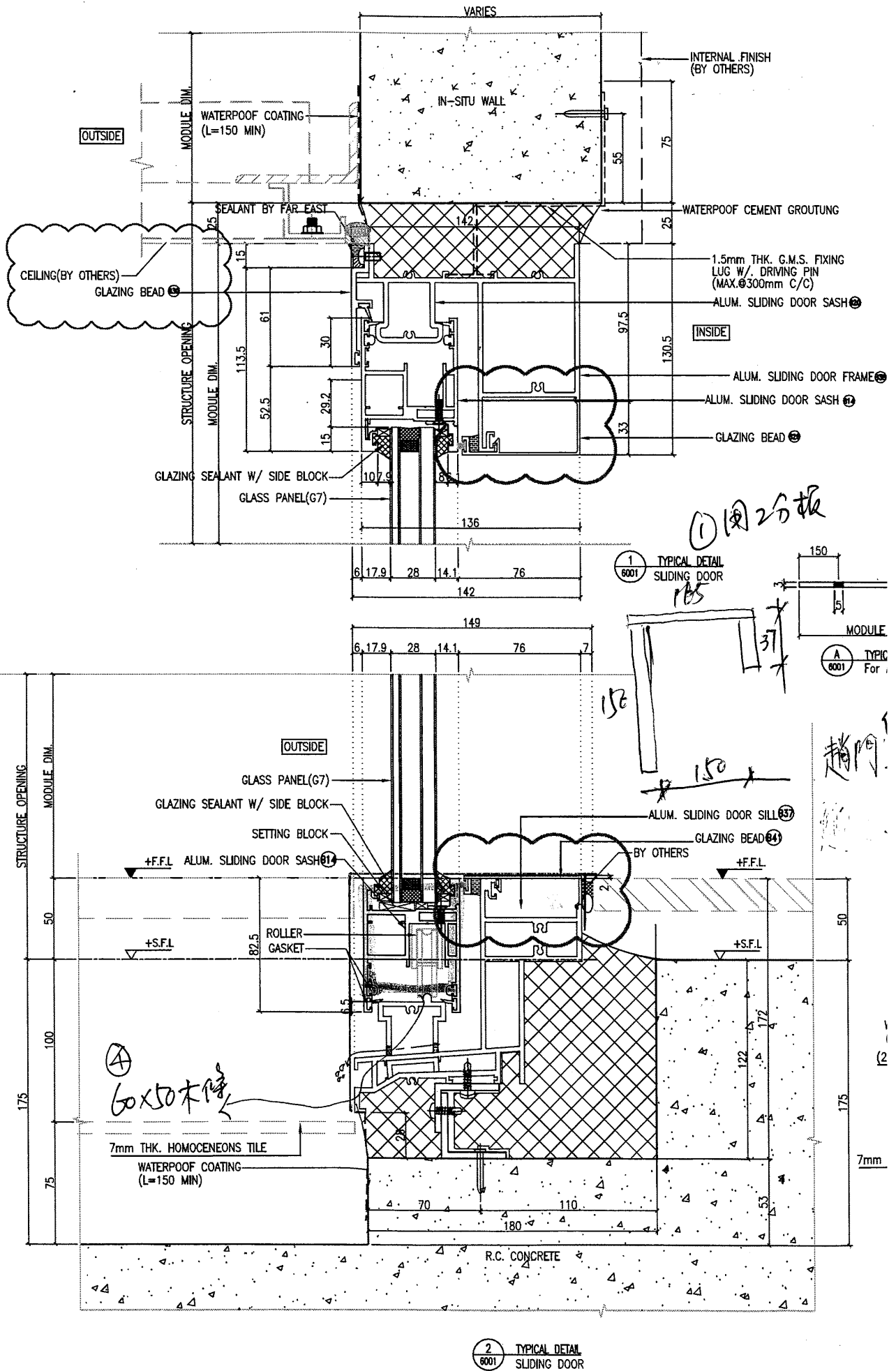
完成上列要求日期: 29/07/2022

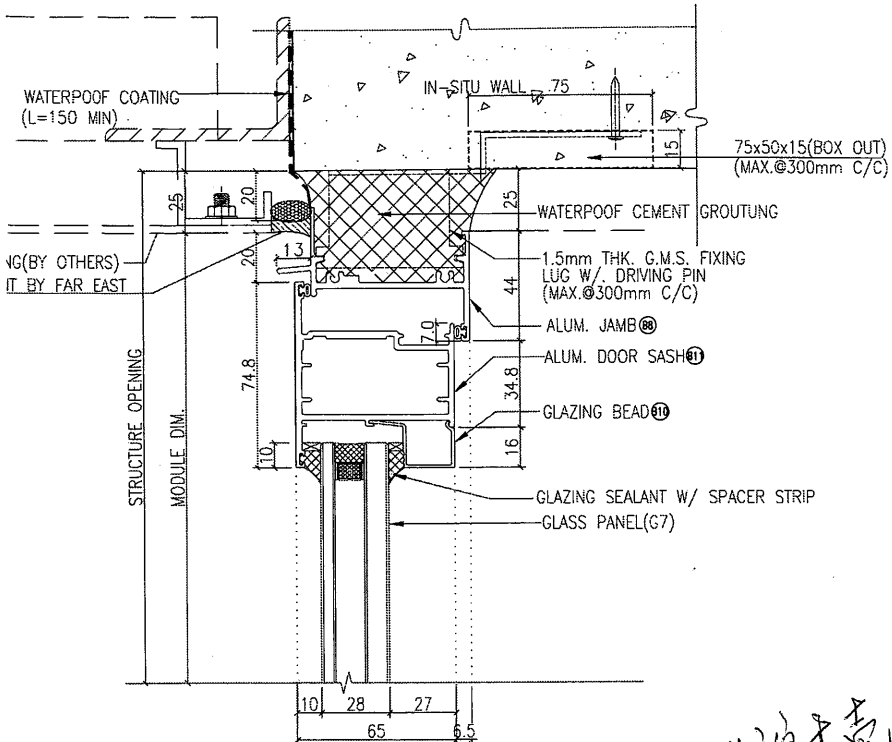
國內

<input type="checkbox"/> 生產技術總監	<input type="checkbox"/> 連附件	<input type="checkbox"/> 技術部	<input type="checkbox"/> 連附件	<input type="checkbox"/> 生產部	<input type="checkbox"/> 連附件
<input type="checkbox"/> 採購部	<input type="checkbox"/> 連附件	<input type="checkbox"/> 生產統籌部	<input type="checkbox"/> 連附件	<input type="checkbox"/> 報關組	<input type="checkbox"/> 連附件
<input type="checkbox"/> 質檢部	<input type="checkbox"/> 連附件	<input type="checkbox"/> 會計部	<input type="checkbox"/> 連附件	<input type="checkbox"/> 機械設計部	<input type="checkbox"/> 連附件
<input type="checkbox"/> 香港辦	<input type="checkbox"/> 連附件	<input type="checkbox"/> 其他:			

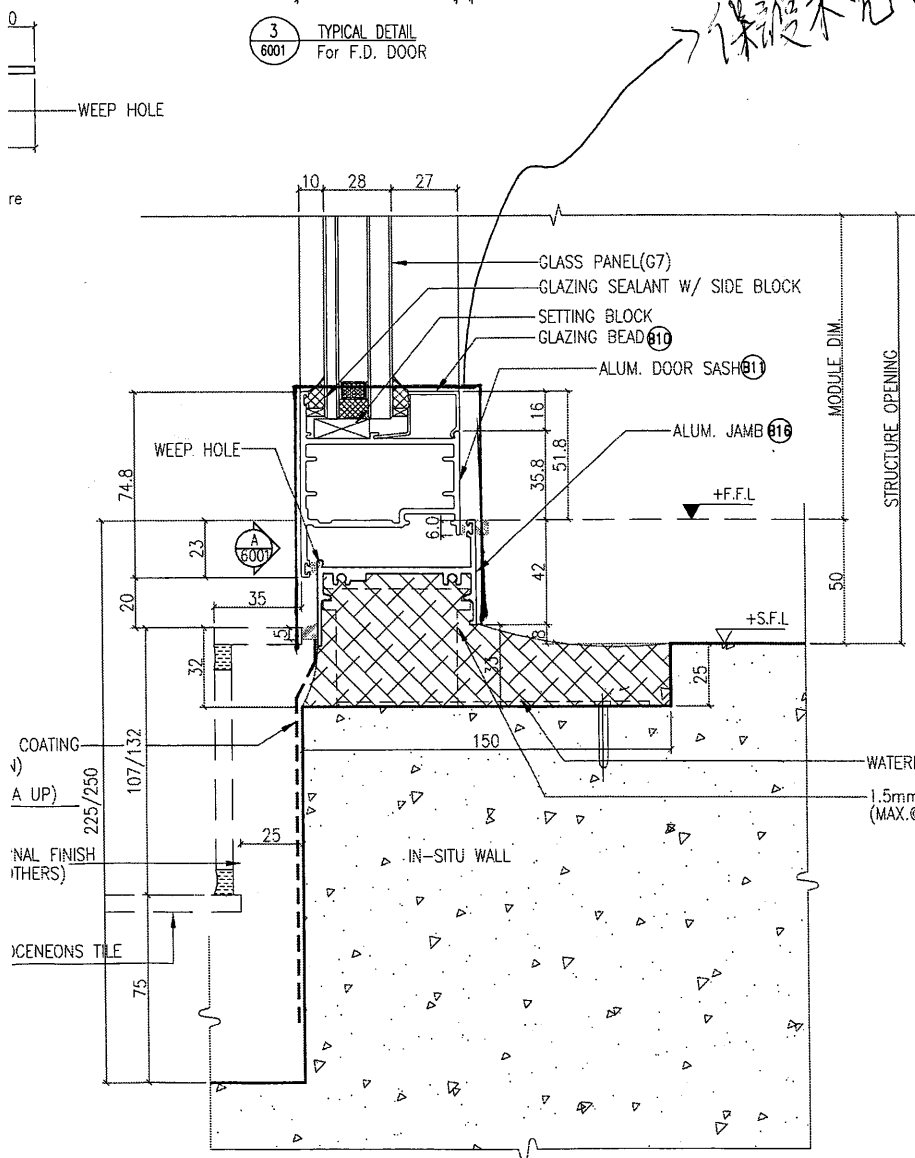
<input type="checkbox"/> 行政部	<input type="checkbox"/> 連附件	<input type="checkbox"/> 會計部	<input type="checkbox"/> 連附件	<input type="checkbox"/> 統籌部	<input type="checkbox"/> 連附件	<input type="checkbox"/> 工程部	<input type="checkbox"/> 連附件
<input type="checkbox"/> 採購部	<input type="checkbox"/> 連附件	<input type="checkbox"/> QS部	<input type="checkbox"/> 連附件	<input type="checkbox"/> 地盤管理	<input type="checkbox"/> 連附件	<input checked="" type="checkbox"/> 維修部	<input checked="" type="checkbox"/> 連附件

*發件人簽署:	<i>me</i>	*組別成員批核簽署:	<i>[Signature]</i>
傳遞編號:	/	項目經理簽署:	





3 TYPICAL DETAIL For F.D. DOOR 6001



4 TYPICAL DETAIL For F.D. DOOR 6001

保護木壳 (WPP9)

(2)

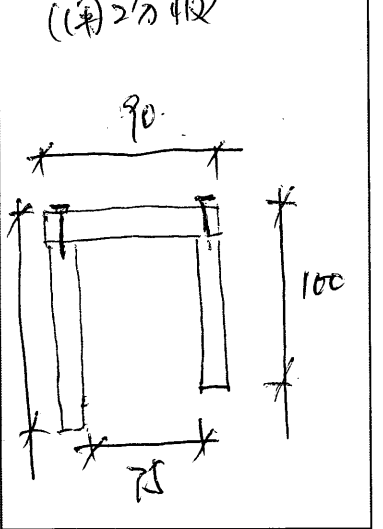
B.D. REF :
 F.S.D. REF :
 Note :
 1. All dimensions are in mm.
 2. All elevations are viewed from outside.
 3. All dimensions to be verified on site before fabrication.

附件 2

GENERAL NOTES

Legend :
 1. F.F.L --- Finished Floor Level
 2. S.F.L --- Structural Floor Level
 3. (R) --- Reversed Detail

X1 --- DETAIL MARK NO.
 X001 --- REFER SHEET NO.



NO.	DATE	REVISION	BY
F	24.03.2022	GENERAL REVISION	
E	10.02.2022	GENERAL REVISION	
D	06.01.2022	GENERAL REVISION	
C	26.12.2021	GENERAL REVISION	
B	5.12.2021	GENERAL REVISION	
A	28.10.2021	GENERAL REVISION	

CLIENT :
MARBLE EDGE INVESTMENT LTD.

ARCHITECT :
RONALD LU & PARTNERS
 ARCHITECTS | PLANNERS | INTERIOR DESIGNERS

STRUCTURAL ENGINEER :
CMA C-M WONG & ASSOCIATES LTD
 Tel: 2902 2522 1996

MAIN CONTRACTOR :
裕民建築有限公司

美特鋁質有限公司
MIDI ALUMINIUM FABRICATOR LTD.
 Units 6-8, Sunray Industrial Centre, 1/F
 610 Cha Kwo Ling Road, Kowloon
 Tel: 23489211-4 Fax: (852) 27727666

PROJECT :
PROPOSED RESIDENTIAL DEVELOPMENT AT NEW KOWLOON INLAND LOT. NO.6552

TITLE :
TYPICAL DETAIL FOR IN-SITU WINDOW

JOB NO. : J-857

DRAWN BY : DATE :

CHKD BY : SCALE A1: A3: 1:3

DWG. NO. : J857-IW-6001 REV. : G

