



工程指示 / 要求簡箋 ENGINEER INSTRUCTIONS(E.I.)

工程指示編號:	EI- 4837	修改版本:	0
	HK- 0022 / 23		
工程編號:	J 857	工程名稱:	啟德6552
收件人:	生統	發件人:	Nero HO
工程項目:	幕牆單元件 - 廠用鋁料加工圖(整合EI4384&EI4633修改)	日期:	06/01/2023

<input type="checkbox"/> 原合約工程包	<input type="checkbox"/> 原合約工程加 / 減賬 QT-	<input type="checkbox"/> 新工程報價 QT-
---------------------------------	--	------------------------------------

信件批核號碼/圖紙參考編號:	批核模具圖紙編號:
客戶指示附件:	管理內部批簽署:

<input type="checkbox"/> 初步鋁料 B.M.	<input checked="" type="checkbox"/> 加工拆圖, 然後生產	<input type="checkbox"/> 尺寸表
<input type="checkbox"/> 正式鋁料 B.M.	<input checked="" type="checkbox"/> 技術上資料/指示	<input type="checkbox"/> 報價
<input type="checkbox"/> 配件 B.M.	<input type="checkbox"/> 樣辦或貨品說明書	<input type="checkbox"/> 分判合約
<input type="checkbox"/> 其他:		

內容:
因有一款料沒有, 所以L座廚房位置單元件改了方案, 用另款料做, L座廚房位置單元件請以此份加工圖為準 按附件資料生產加工。

*所有批次均按此EI加工圖來加工生產。

完成上列要求日期:

國內

<input type="checkbox"/> 生產技術總監	<input type="checkbox"/> 連附件	<input type="checkbox"/> 技術部	<input type="checkbox"/> 連附件	<input type="checkbox"/> 生產部	<input type="checkbox"/> 連附件
<input type="checkbox"/> 採購部	<input type="checkbox"/> 連附件	<input checked="" type="checkbox"/> 生產統籌部	<input checked="" type="checkbox"/> 連附件	<input type="checkbox"/> 報關組	<input type="checkbox"/> 連附件
<input type="checkbox"/> 質檢部	<input type="checkbox"/> 連附件	<input type="checkbox"/> 會計部	<input type="checkbox"/> 連附件	<input type="checkbox"/> 機械設計部	<input type="checkbox"/> 連附件
<input checked="" type="checkbox"/> 香港辦	<input checked="" type="checkbox"/> 連附件	<input type="checkbox"/> 其他:			

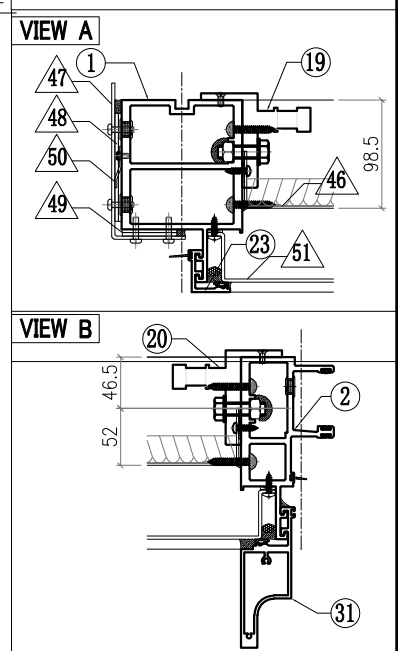
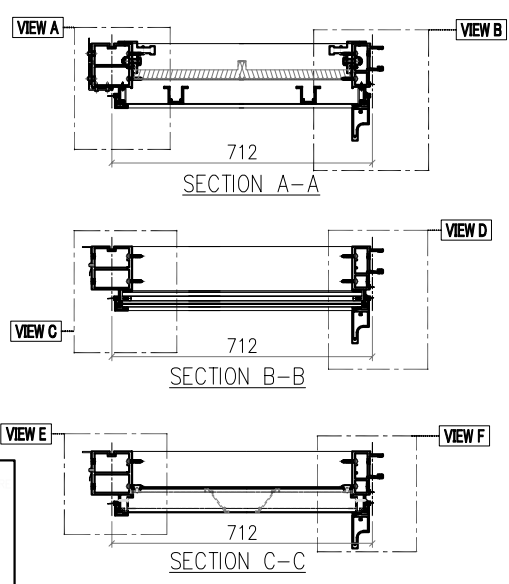
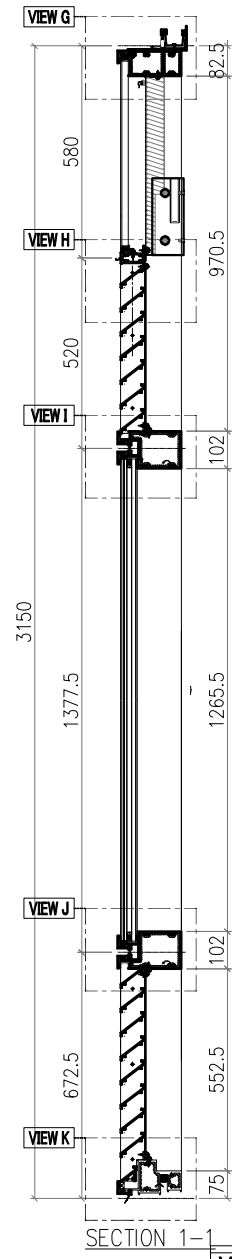
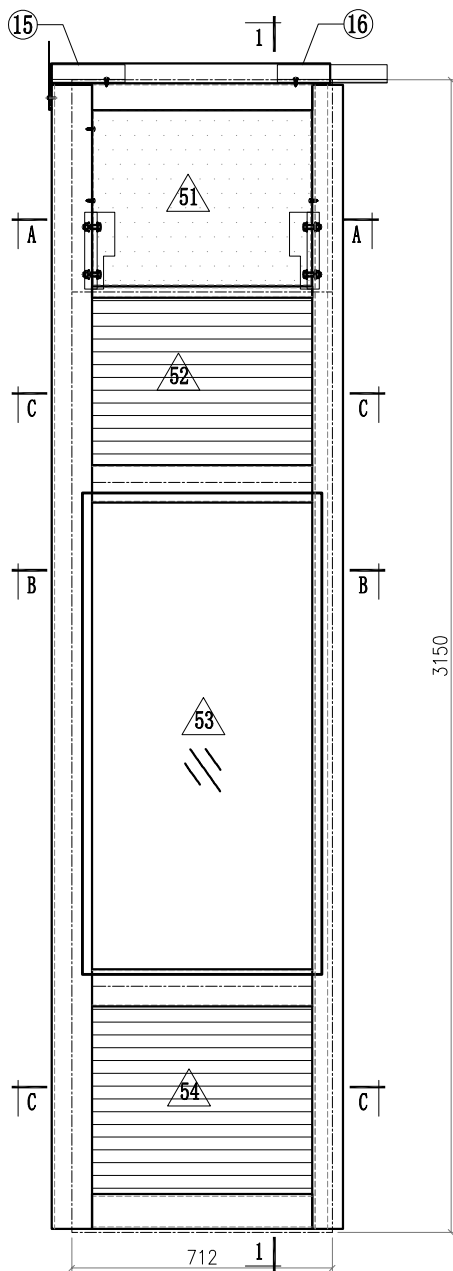
<input type="checkbox"/> 行政部	<input type="checkbox"/> 連附件	<input type="checkbox"/> 會計部	<input type="checkbox"/> 連附件	<input type="checkbox"/> 統籌部	<input type="checkbox"/> 連附件	<input type="checkbox"/> 工程部	<input type="checkbox"/> 連附件
<input type="checkbox"/> 採購部	<input type="checkbox"/> 連附件	<input type="checkbox"/> QS部	<input type="checkbox"/> 連附件	<input checked="" type="checkbox"/> 地盤管理	<input checked="" type="checkbox"/> 連附件	<input type="checkbox"/> 維修部	<input type="checkbox"/> 連附件

*發件人簽署:	<i>h</i>	*組別成員批核簽署:	<i>h</i>
傳遞編號:	2/c 0022 / 23	項目經理簽署:	<i>h</i>

工序明细表

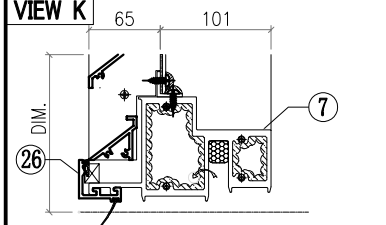
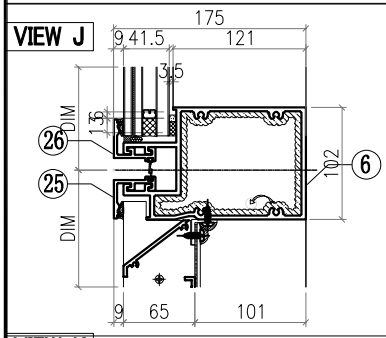
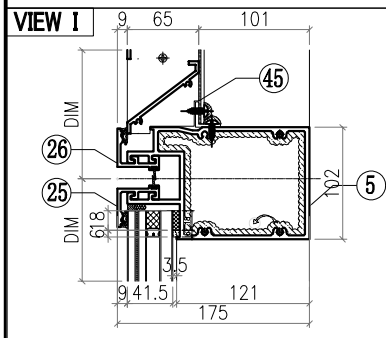
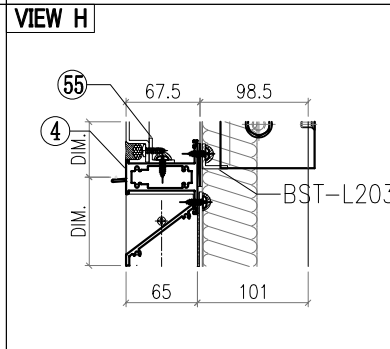
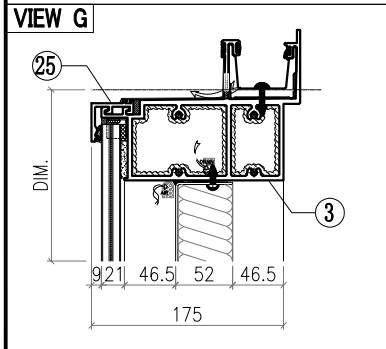
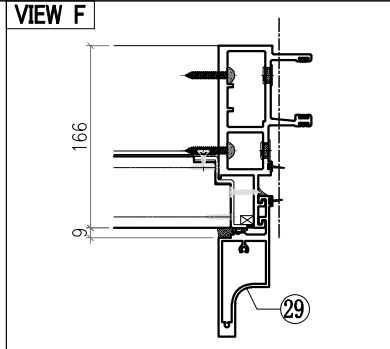
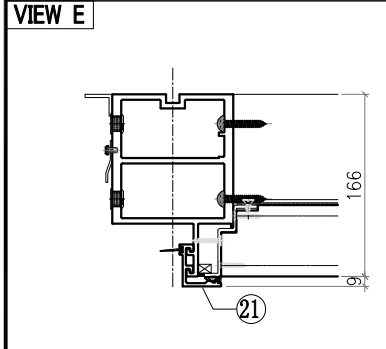
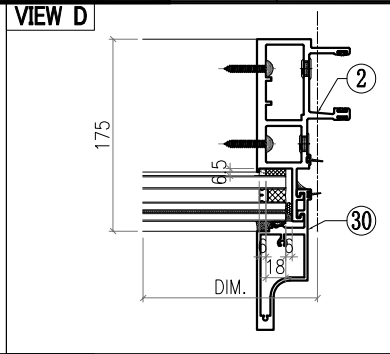
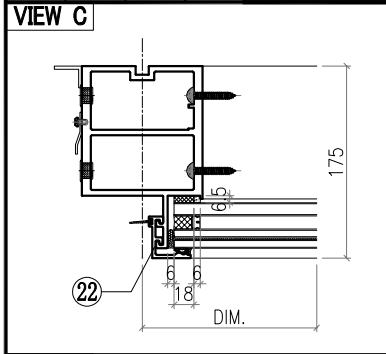
工程名称		J-857					施工分区(批次)：		L座厨房
采购原因		正常采购	工序号	GXMX-01-LZ01		材料发送地:		地盘	2022.12.24
序号	名称	组装件编号	图纸编号	长度L (mm)	宽度W (mm)	厚度T (mm)	数量	单位	备注
1	单元组装图	CW-361	CW-361	3150	712	175	1	樘	送地盘
2	单元组装图	CW-362	CW-362	3150	730	175	1	樘	送地盘
3	单元组装图	CW-363	CW-363	2877.5	712	175	1	樘	送地盘
4	单元组装图	CW-364	CW-364	2877.5	730	175	1	樘	送地盘
5	生窗组装图	AW-B91	AW-B91	1377.5	730	88.5	1	樘	送工厂
6	百叶组装图	AL-901	AL-901	672.5	712	70	1	樘	送工厂
7	百叶组装图	AL-902	AL-902	672.5	730	70	1	樘	送工厂
8	百叶组装图	AL-903	AL-903	520	712	70	1	樘	送工厂
9	百叶组装图	AL-904	AL-904	520	730	70	1	樘	送工厂
以下空白									
说明：1:注意保护成品，严禁刻痕、划伤；									
设计：			校对：			审核：			

 美特鋁質有限公司 MIDI Aluminium Fabricator Ltd.				工程號 J857	類別 制圖 李傳鵬 復核 練松文 批准 林仁安	物料號 M1 2022-12-22 2022-12-23 2022-12-24	圖號 CW-362 數量 - 單件重量 - (KG)
修改 日期	採用工廠 材料顏色 CW-361	✓ 地盤 材料 -	圖紙名稱 单元组装图				



Notes
 VIEW FROM OUTSIDE
 GLASS
 2mm THK. BACK PANEL
 ALUM. LOUVER

 美特鋁質有限公司 MIDI Aluminium Fabricator Ltd.				工程號	J857	類別		物料號	M1	
				地盘	J857啟德G552	制圖	李傳鵬	2022-12-22	圖號	CW-361
修改		採用工廠	✓ 地盘	图纸名称	单元组装图	復核	練松文	2022-12-23	數量	-
日期		材料颜色	-	材料	-	批准	林仁安	2022-12-24	單件重量	- (KG)



○ ALUM. EXTRUSION

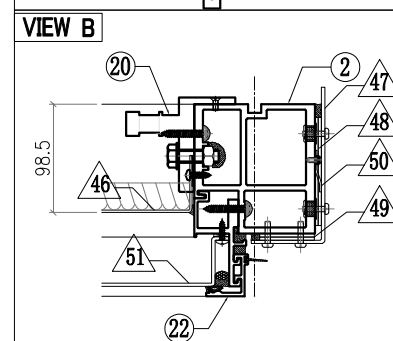
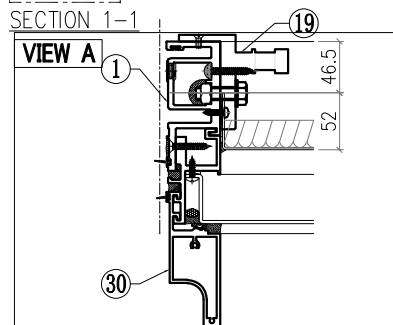
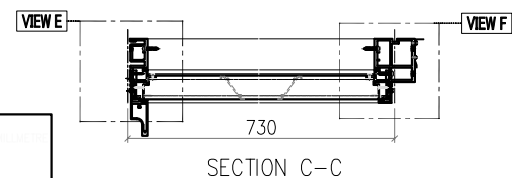
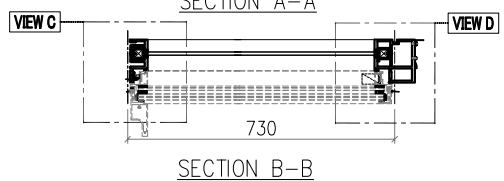
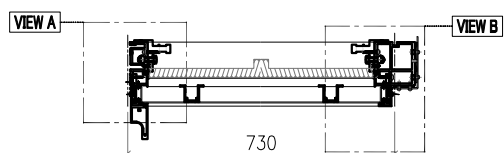
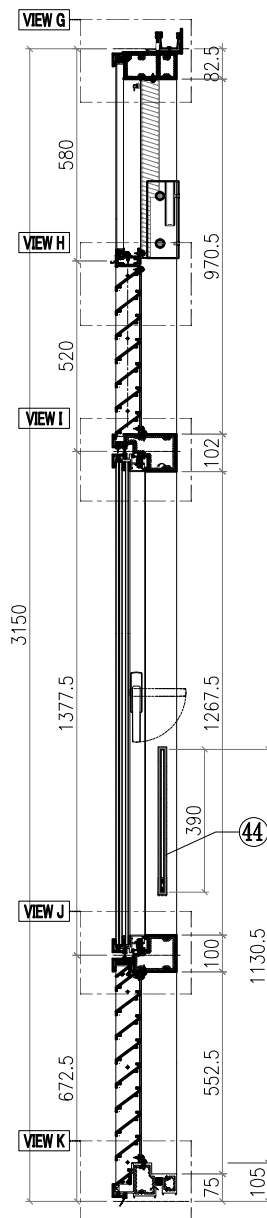
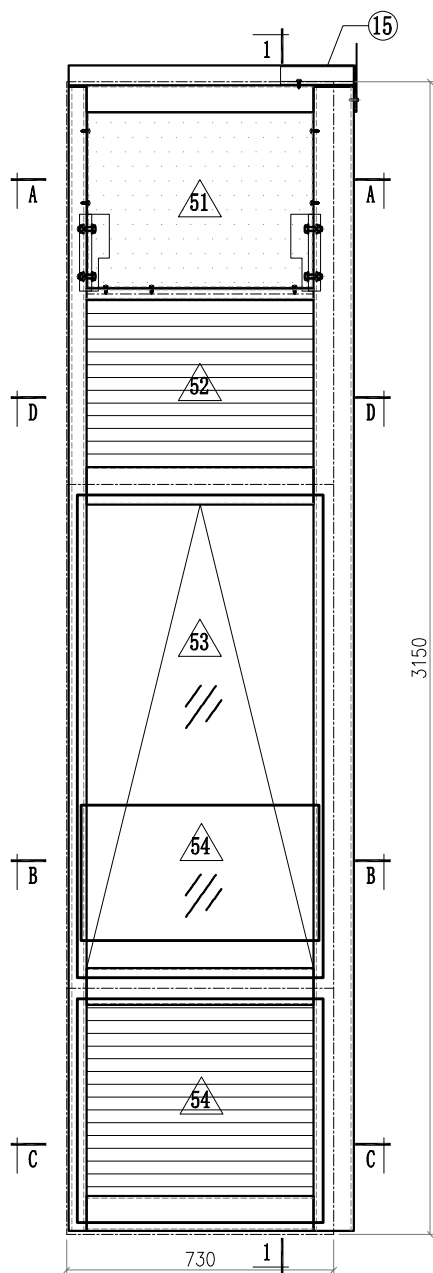
ITEM	FAB. DWG NO.	LENGTH (mm)	QTY
1	X86056-901	3126	1
2	X86047-901	3126	1
3	X86060-901-01	761	1
4	X85970-901-01	666	1
5	X86061-901-01	666	1
6	X86061-902-01	666	1
7	X86059-901-01	666	1
8			
9			
10			
11			
12			
13			
14			
15	X86079-002	200	1
16	X86079-001	300	1
17			
18			
19	X86095-001	210	1
20	X86095-002	210	1
21	X86071-904-01	649	1
22	X86071-904-02	1347.5	1
23	X86071-904-03	1069.5	1
24			

△ OTHERS (ALUM. & G.M.S. PARTS)

ITEM	FAB. DWG NO.	LENGTH (mm)	QTY
46	BST-L201-01		1
47	598X504 (BACK PANEL)		1
48	AC-061		1
49	3mm THK. ALUM. PLATE		2
50	AC-063		2
51	3mm THK. ALUM. PLATE		1
52	AC-064		1
53	3mm THK. ALUM. PLATE		1
54	AC-110		1
55	2mm THK. ALUM. PLATE		1
	AC-A48-01		1
	3mm THK. ALUM. PLATE		
	AL-903		
	GL1-L315A		
	654X1319 (GLASS)		
	AL-901		
	AC-A50-01		1
	3mm THK. ALUM. PLATE		

25	X86071-902-01	694	3
26	X86071-902R-01	694	3
27			
28			
29	X86142-901-01	649	1
30	X86142-901-02	1347.5	1
31	X86142-901-03	1069.5	1
32			
33			
34			
35			
36			
37			
38			
39			
40			
41			
42			
43			
44			
45			

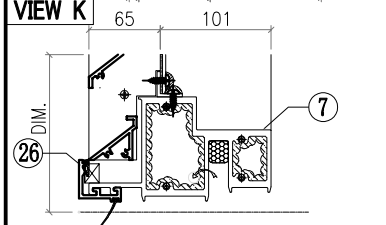
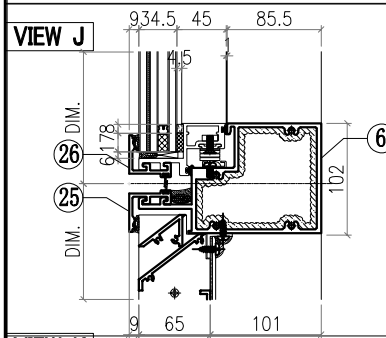
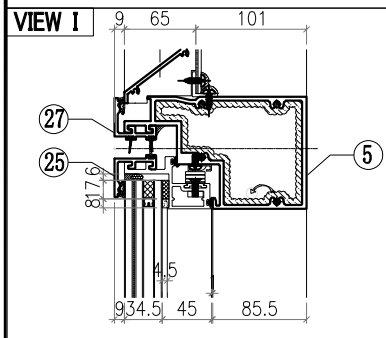
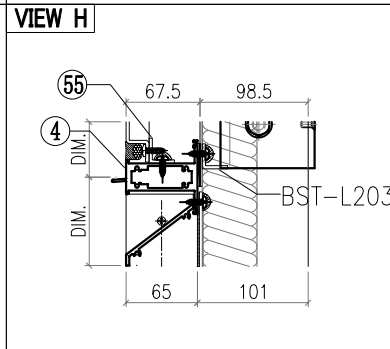
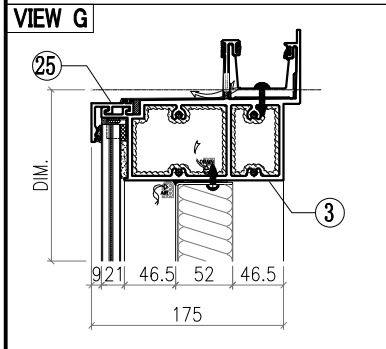
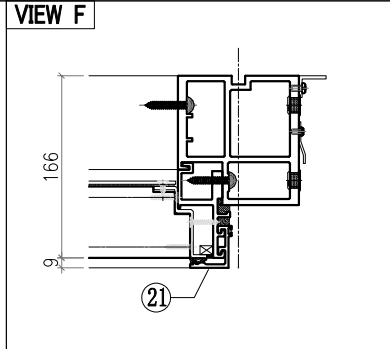
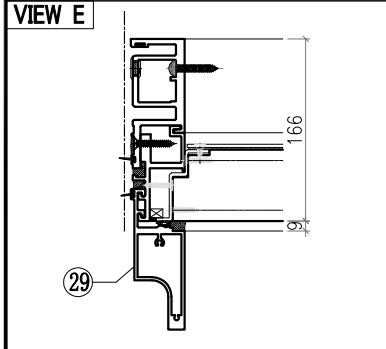
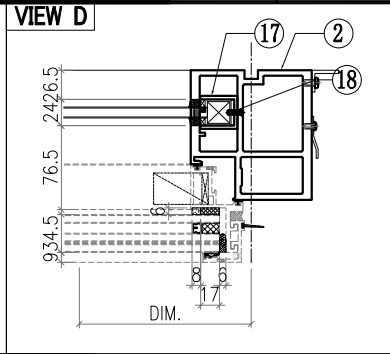
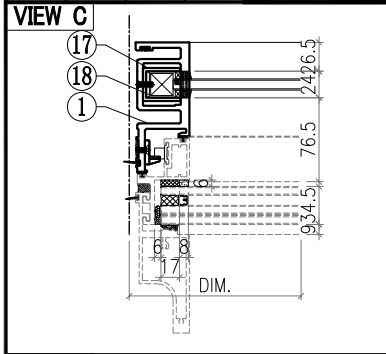
 美特鋁質有限公司 MIDI Aluminium Fabricator Ltd.				工程號 J857	類別 制圖	物料號 M1		
				地盘 J857啟德G552	李傳鵬 2022-12-22	圖號 CW-362		
修改 日期	採用工廠 ✓ 地盘		图纸名称 单元组装图	復核 練松文 2022-12-23	數量 -			
		材料颜色 -	材料 -	批准 林仁安 2022-12-24	單件重量 -			(KG)



Notes

	VIEW FROM OUTSIDE
	GLASS
	2mm THK. BACK PANEL
	ALUM. LOUVER

 美特鋁質有限公司 MIDI Aluminium Fabricator Ltd.				工程號 J857	類別	物料號 M1	M1	
				地盘 J857啟德6552	制圖 李傳鵬	2022-12-22	圖號 CW-362	
修改	採用工廠 ✓	地盘	图纸名称 单元组装图	復核 練松文	2022-12-23	數量 -		
日期	材料颜色 -		材料 -	批准 林仁安	2022-12-24	單件重量 -	(KG)	



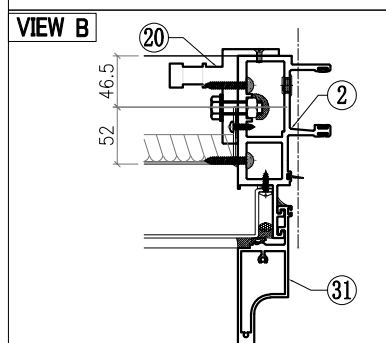
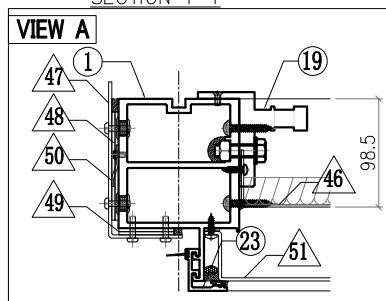
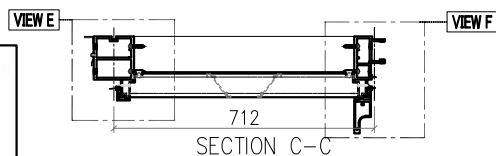
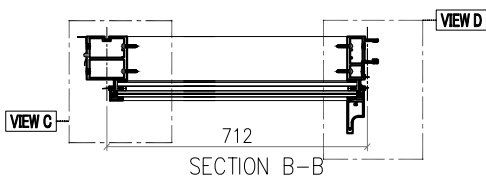
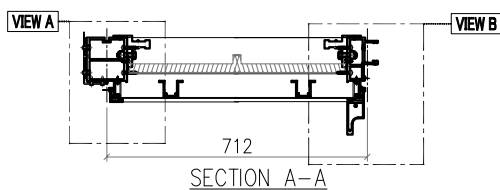
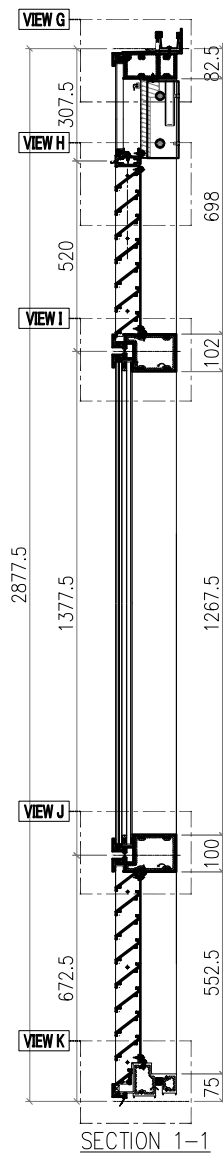
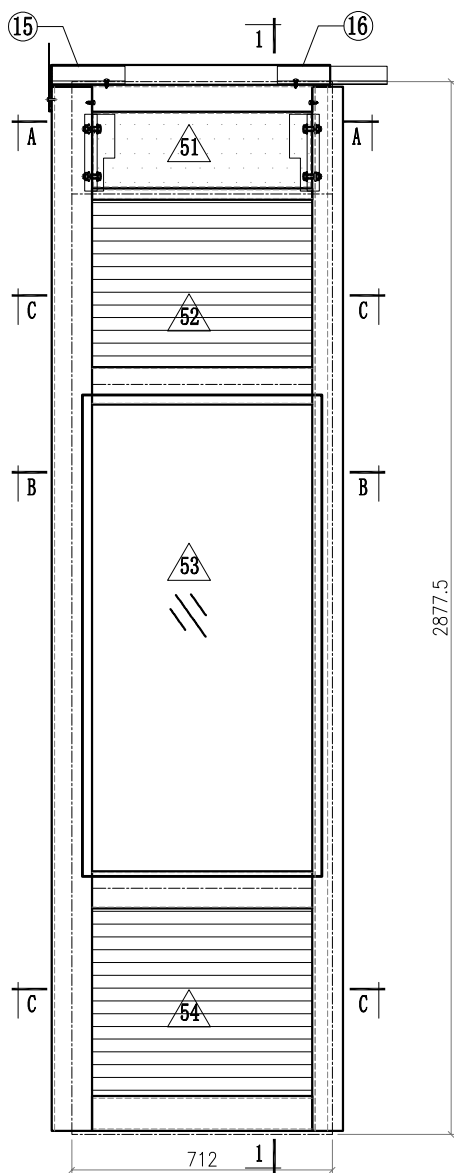
○ALUM. EXTRUSION

ITEM	FAB. DWG NO.	LENGTH (mm)	QTY
1	X86050-901	3126	1
2	X86055-901	3126	1
3	X86060-902-01	779	1
4	X85970-901-02	684	1
5	X86063-901-01	701	1
6	X86062-901-01	701	1
7	X86059-902-01	701	1
8			
9	X86086-901	1060.5	1
10	X86086-902	1060.5	1
11	X86086-903	622	1
12	X86086-904	622	1
13			
14			
15	X86079-005	200	1
16			
17			
18			
19	X86095-001	210	1
20	X86095-002	210	1
21	X86071-904-01	649	1
22	X86071-904-03	1069.5	1
23			
24			
25	X86071-903-01	712	3
26	X86071-903R-01	712	2
27	X86145-903-01	712	1
28			
29	X86142-901-01	649	1
30	X86142-901-03	1069.5	1
31			
32			
33			
34			
35			
36			
37			
38			
39			
40			
41			
42			
43			
44	GB-L306A		
45	650X390 (GLASS)		

△ OTHERS (ALUM. & G.M.S. PARTS)

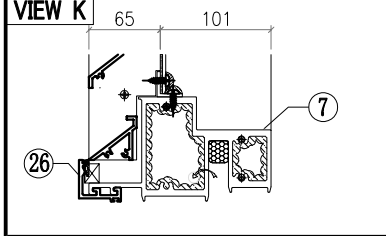
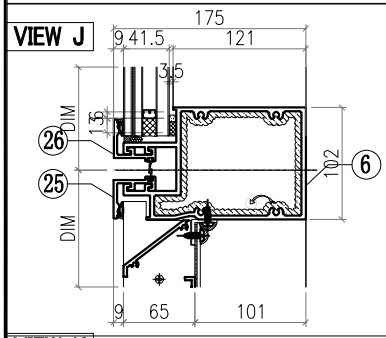
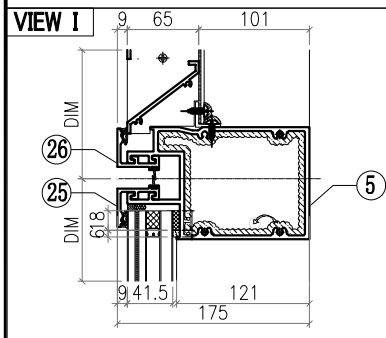
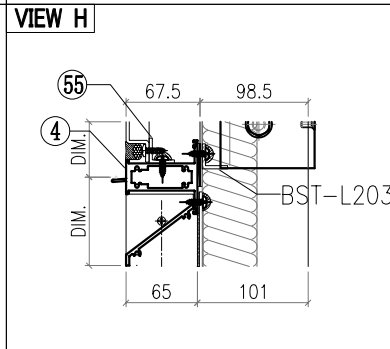
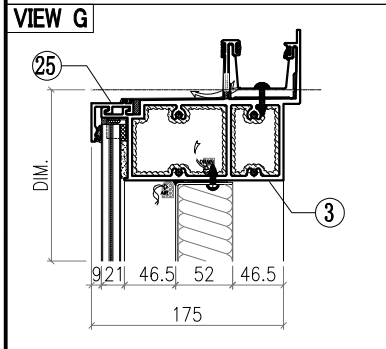
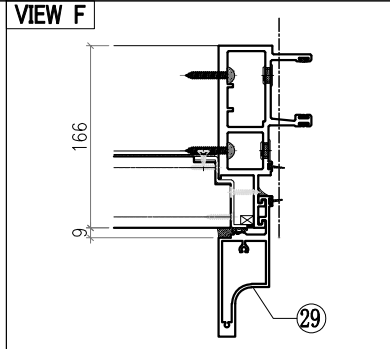
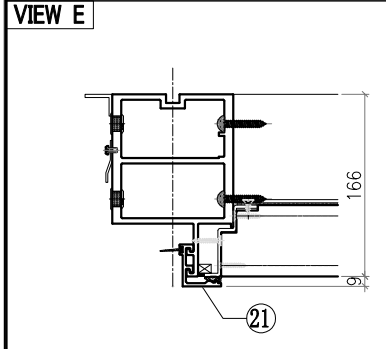
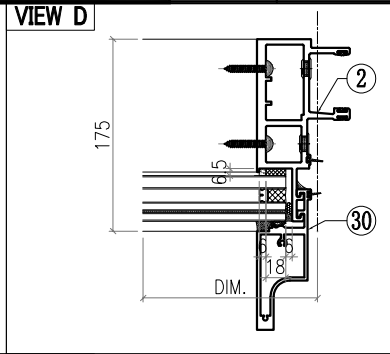
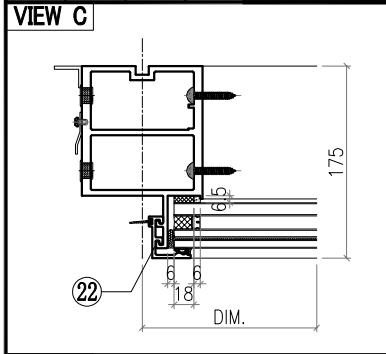
ITEM	FAB. DWG NO.	LENGTH (mm)	QTY
46	BST-L201-02 616X504 (BACK PANEL)		1
47	AC-062 3mm THK. ALUM. PLATE		1
48	AC-063 3mm THK. ALUM. PLATE		2
49	AC-064 3mm THK. ALUM. PLATE		2
50	AC-110 2mm THK. ALUM. PLATE		1
51	AC-A48-02 3mm THK. ALUM. PLATE		1
52	AL-904		
53	AW-B91		
54	AL-902		
55	AC-A50-02 3mm THK. ALUM. PLATE		1

 美特鋁質有限公司 MIDI Aluminium Fabricator Ltd.				工程號 J857	類別 制圖 李傳鵬	物料號 M1	圖號 CW-363	
修改 日期	採用工廠 日期	地盤 材料顏色	圖紙名稱 材料	J857啟德G552 單元組裝圖 -	復核 批准 練松文 林仁安	2022-12-22 2022-12-23 2022-12-24	數量 單件重量	- - (KG)



- Notes
- VIEW FROM OUTSIDE
 - GLASS
 - 2mm THK. BACK PANEL
 - ALUM. LOUVER

 美特鋁質有限公司 MIDI Aluminium Fabricator Ltd.		工程號 J857 地盤 J857啟德G552	類別 制圖 李傳鵬 復核 練松文 批准 林仁安	物料號 M1 2022-06-23 2022-12-23 2022-12-24	圖號 CW-363 數量 - 單件重量 - (KG)
修改 日期	採用工廠 ✓ 材料顏色 -	地盤 材料 -	圖紙名稱 单元组装图	2022-12-23	-



○ALUM. EXTRUSION

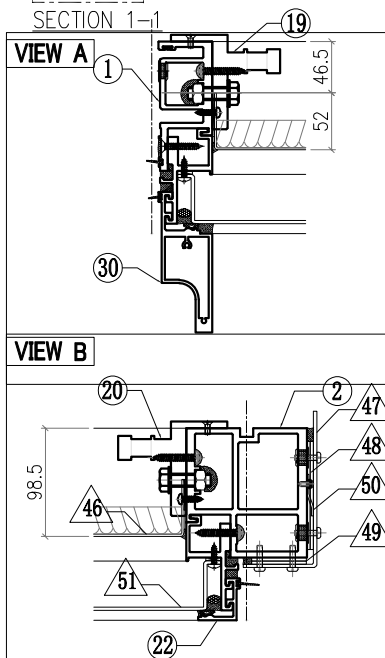
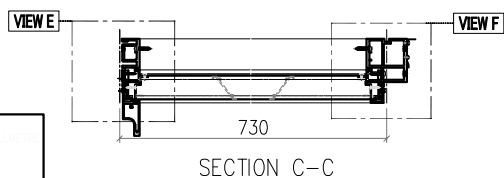
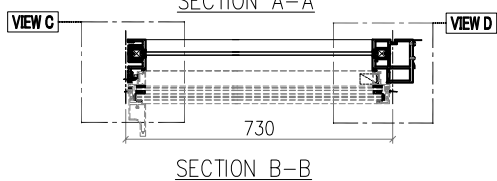
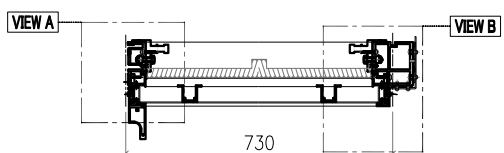
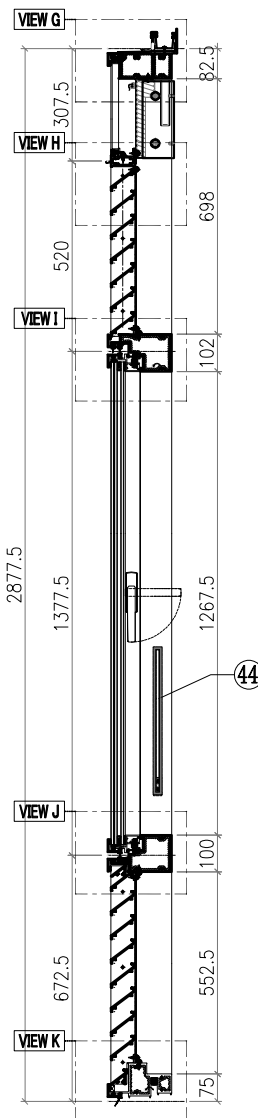
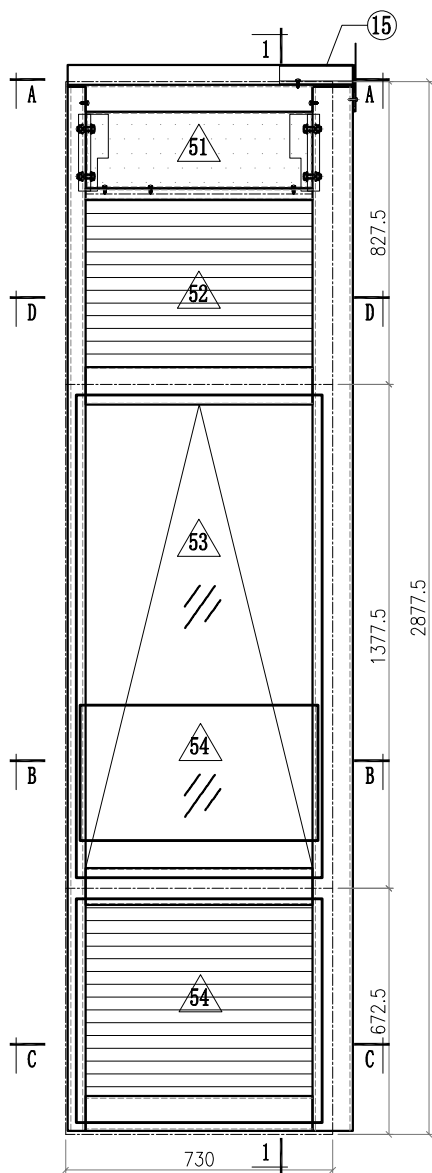
ITEM	FAB. DWG NO.	LENGTH (mm)	QTY
1	X86056-902	2853.5	1
2	X86047-902	2853.5	1
3	X86060-901-01	761	1
4	X85970-901-01	666	1
5	X86061-901-01	666	1
6	X86061-902-01	666	1
7	X86059-901-01	666	1
8			
9			
10			
11			
12			
13			
14			
15	X86079-002	200	1
16	X86079-001	300	1
17			
18			
19	X86095-001	210	1
20	X86095-002	210	1
21	X86071-904-01	649	1
22	X86071-904-02	1347.5	1
23	X86071-904-04	797	1
24			




△ OTHERS (ALUM. & G.M.S. PARTS)

ITEM	FAB. DWG NO.	LENGTH (mm)	QTY
46	BST-L202-01		1
	598X231.5 (BACK PANEL)		
47	AC-061		1
	3mm THK. ALUM. PLATE		
48	AC-063		2
	3mm THK. ALUM. PLATE		
49	AC-064		2
	3mm THK. ALUM. PLATE		
50	AC-110		1
	2mm THK. ALUM. PLATE		
51	AC-A49-01		1
	3mm THK. ALUM. PLATE		
52	AL-903		
53	GL1-L315A		
	654X1319 (GLASS)		
54	AL-901		
55	AC-A50-01		1
	3mm THK. ALUM. PLATE		

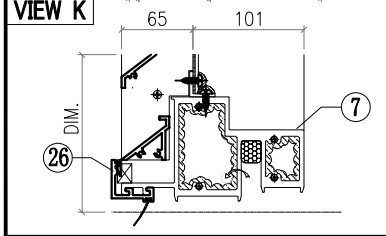
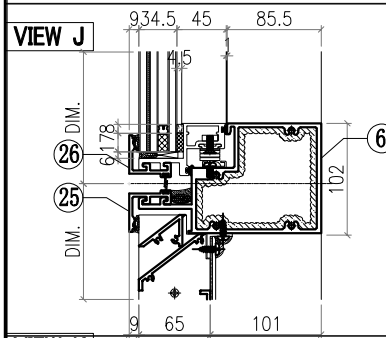
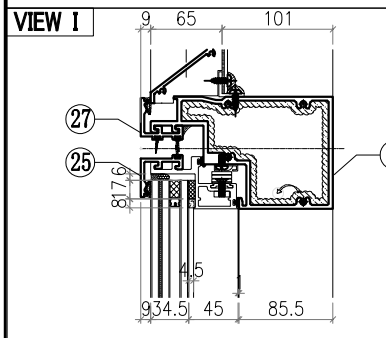
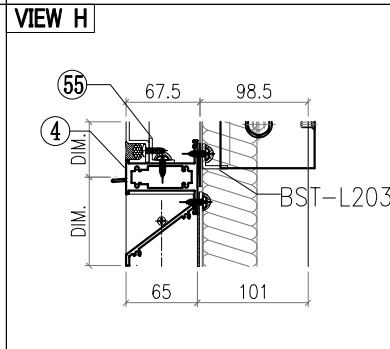
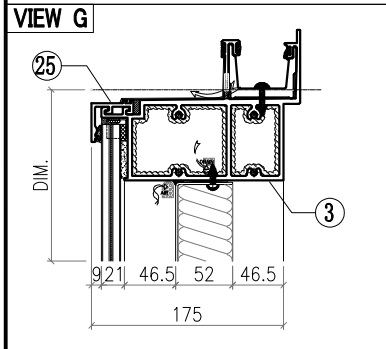
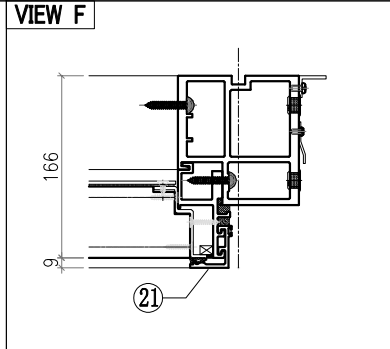
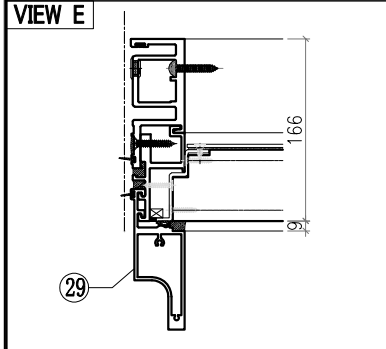
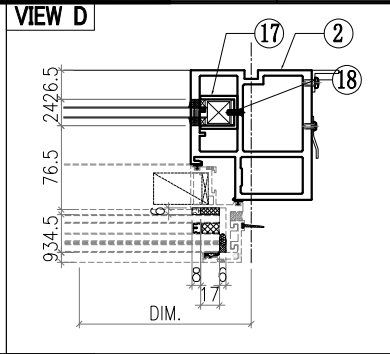
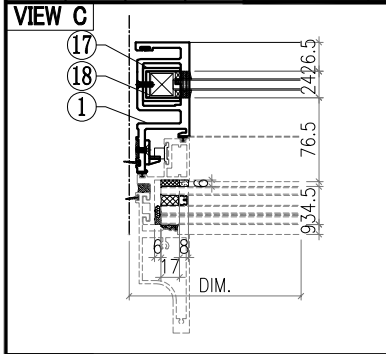
25	X86071-902-01	694	3
26	X86071-902R-01	694	3
27			
28			
29	X86142-901-01	649	1
30	X86142-901-02	1347.5	1
31	X86142-901-04	797	1
32			
33			
34			
35			
36			
37			
38			
39			
40			
41			
42			
43			
44			
45			

 美特鋁質有限公司 MIDI Aluminium Fabricator Ltd.				工程號 J857	類別 制圖 李傳鵬	物料號 M1	圖號 CW-364
修改 日期	採用工廠 ✓	地盤 ✓	圖紙名稱 单元组装图	復核 練松文	2022-12-22 2022-12-23	數量 -	-
	材料顏色 -		材料 -	批准 林仁安	2022-12-24	單件重量 -	(KG)



- Notes
- VIEW FROM OUTSIDE
 -  GLASS
 -  2mm THK. BACK PANEL
 -  ALUM. LOUVER

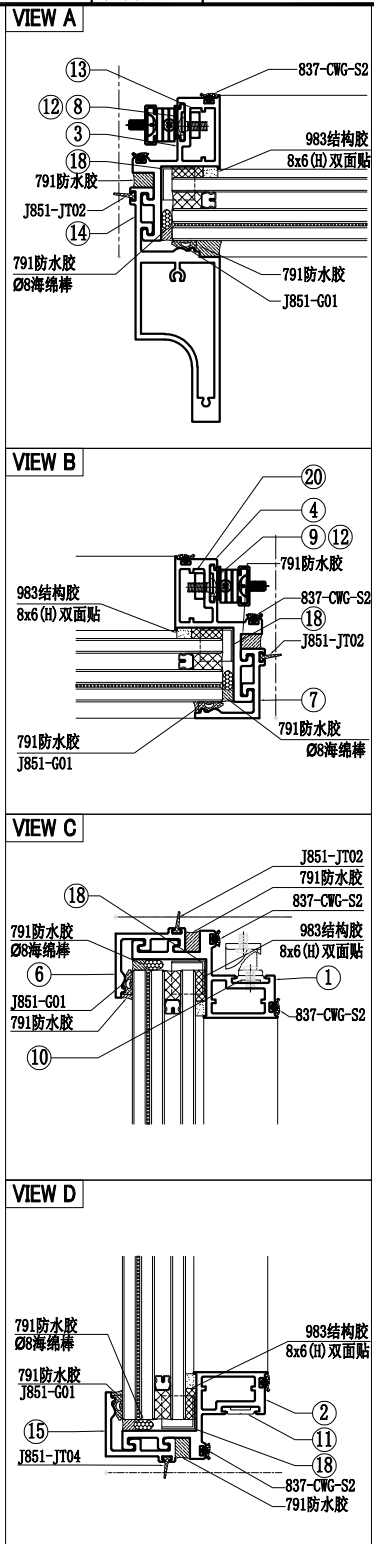
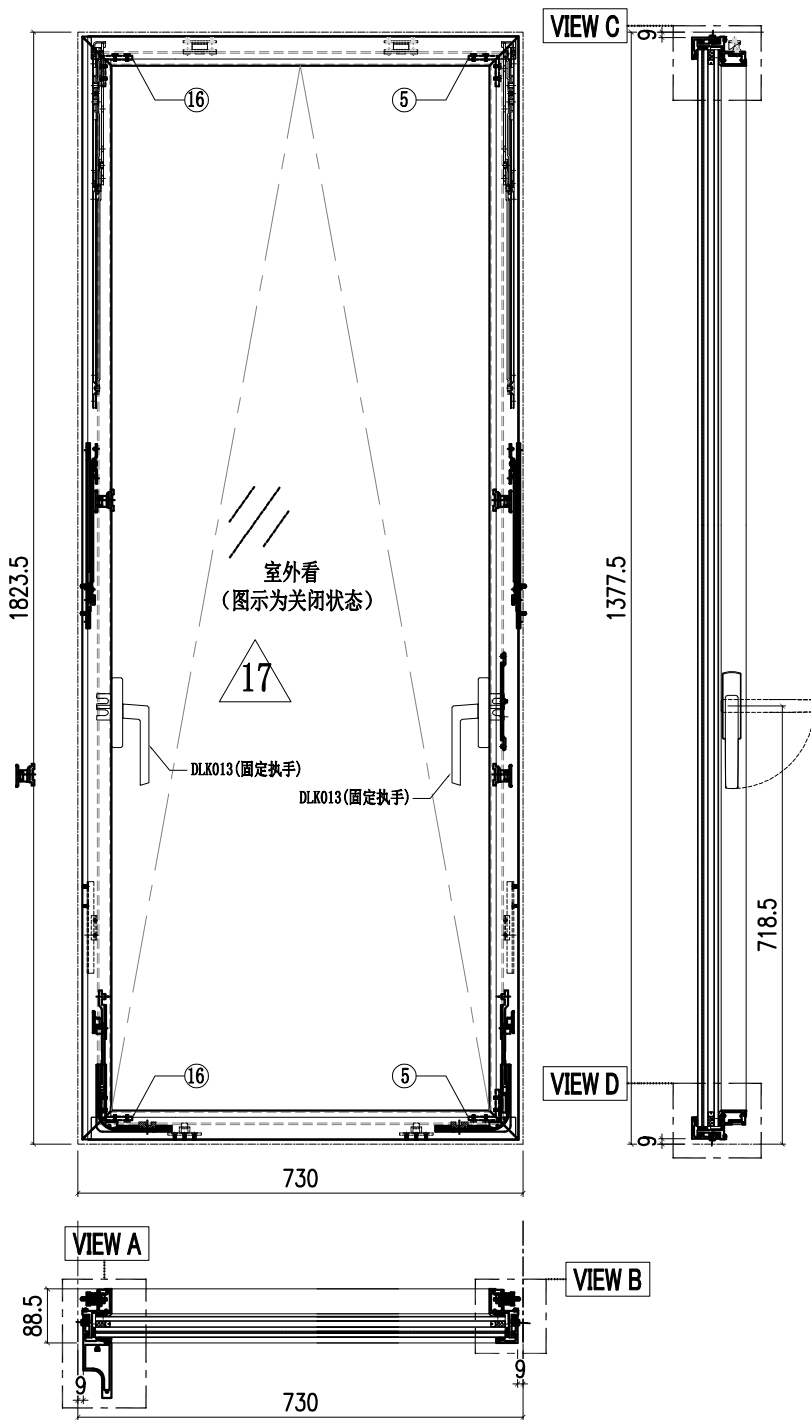
 美特鋁質有限公司 MIDI Aluminium Fabricator Ltd.				工程號 J857	類別	物料號 M1	圖號 CW-364	
修改				地盤 J857啟德6552	制圖 李傳鵬	2022-12-22	數量 -	圖號 CW-364
日期				採用工廠 ✓ 地盤	圖紙名稱 单元组装图	復核 練松文	2022-12-23	數量 -
材料顏色 -				材料 -	批准 林仁安	2022-12-24	單件重量 -	(KG)



ALUM. EXTRUSION			
ITEM	FAB. DWG NO.	LENGTH (mm)	QTY
1	X86050-902	2853.5	1
2	X86055-902	2853.5	1
3	X86060-902-01	779	1
4	X85970-901-02	684	1
5	X86063-901-01	701	1
6	X86062-901-01	701	1
7	X86059-902-01	701	1
8			
9	X86086-905	788	1
10	X86086-906	788	1
11	X86086-903	622	1
12	X86086-904	622	1
13			
14			
15	X86079-005	200	1
16			
17			
18			
19	X86095-001	210	1
20	X86095-002	210	1
21	X86071-904-01	649	1
22	X86071-904-04	797	1
23			
24			
25	X86071-903-01	712	3
26	X86071-903R-01	712	2
27	X86145-903-01	712	1
28			
29	X86142-901-01	649	1
30	X86142-901-04	797	1
31			
32			
33			
34			
35			
36			
37			
38			
39			
40			
41			
42			
43			
44	GB-L306A		
45	650X390 (GLASS)		

OTHERS (ALUM. & G.M.S. PARTS)			
ITEM	FAB. DWG NO.	LENGTH (mm)	QTY
46	BST-L202-02		1
	616X231.5(BACK PANEL)		
47	AC-062		1
	3mm THK. ALUM. PLATE		
48	AC-063		2
	3mm THK. ALUM. PLATE		
49	AC-064		2
	3mm THK. ALUM. PLATE		
50	AC-110		1
	2mm THK. ALUM. PLATE		
51	AC-A49-02		1
	3mm THK. ALUM. PLATE		
52	AL-904		
53	AW-B91		
54	AL-902		
55	AC-A50-02		1
	3mm THK. ALUM. PLATE		

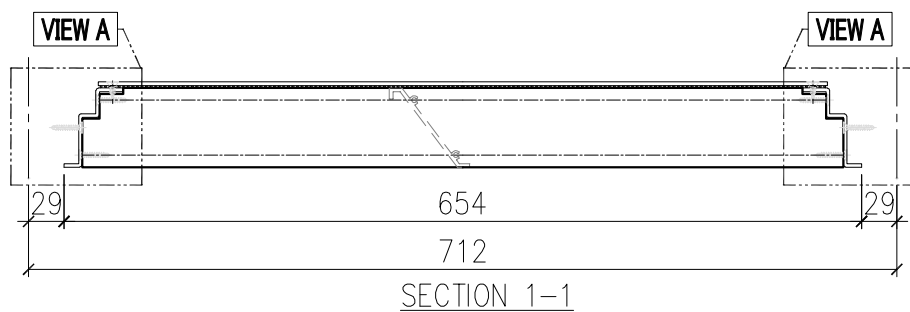
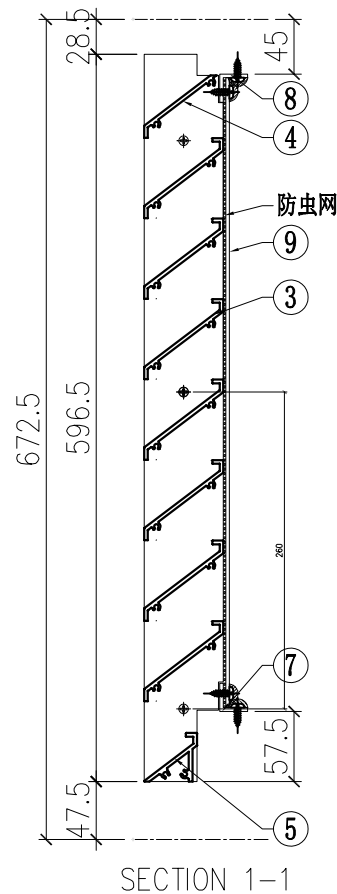
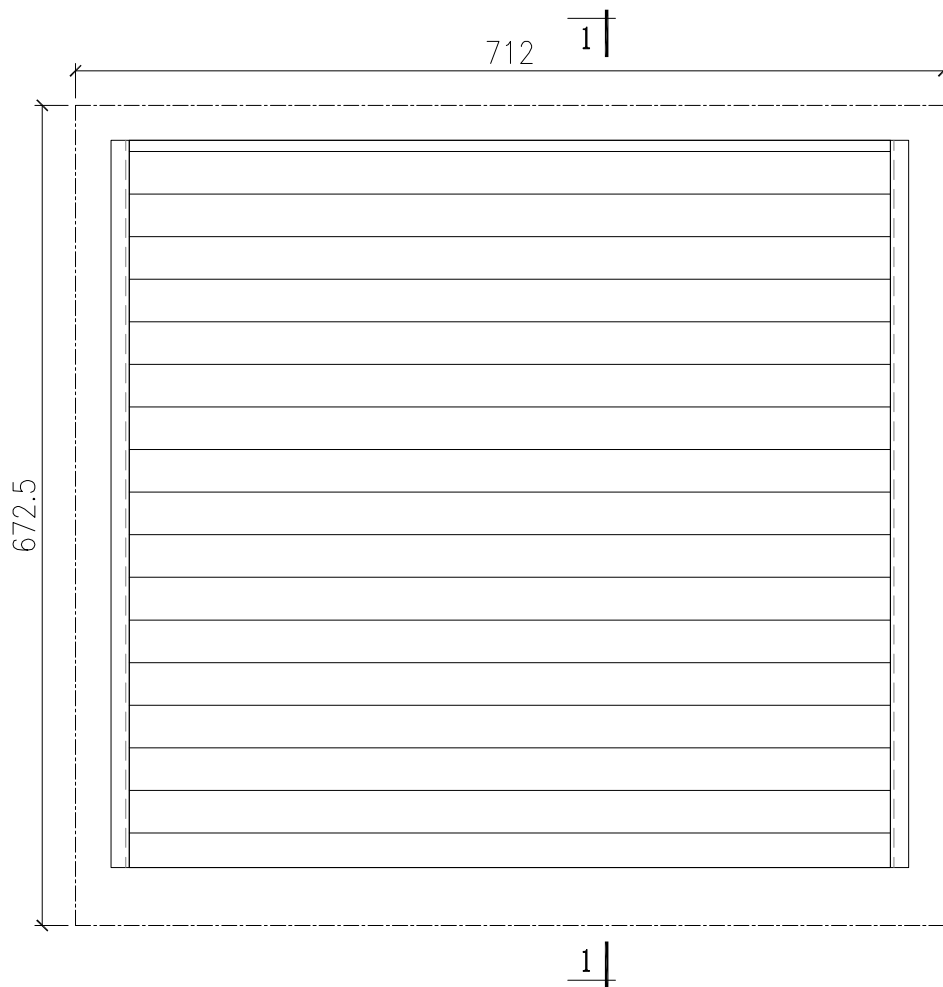
 美特鋁質有限公司 MIDI Aluminium Fabricator Ltd.				工程號 J857	類別 制圖 李傳鵬	物料號 M1	圖號 AW-B91
修改 日期	採用工廠 ✓	地盤 圖紙名稱 生窗組裝圖	復核 練松文	2022-12-22 2022-12-23	數量 -	單件重量 -	(KG)



10	X86150-901	X86150	55	2	20	B2968-902	B2968	287	1
9	X86150-904	X86150	1021	1					
8	X86150-903	X86150	1021	1	18	PT-BM-P65	1mm THK. ALUM. PLATE		4
7	X86071-904-05	X86071	1352.5	1	17	GL3-L308A	672X1319(GLASS)		1
6	X86071-903-01	X86071	712	1	16	C747-902	C747	28.5	2
5	C747-901	C747	28.5	2	15	X86071-903R-01	X86071	712	1
4	X86072-904	X86072	1362.5	1	14	X86142-901-05	X86142	1352.5	1
3	X86072-903	X86072	1362.5	1	13	B2968-901	B2968	287	1
2	X86072-902-01	X86072	715	1	12	X86150-906	X86150	341	2
1	X86072-901-01	X86072	715	1	11	X86150-905	X86150	85	2
序号	加工图编号	材料名称	长度	支/幅	序号	加工图编号	材料名称	长度	支/幅

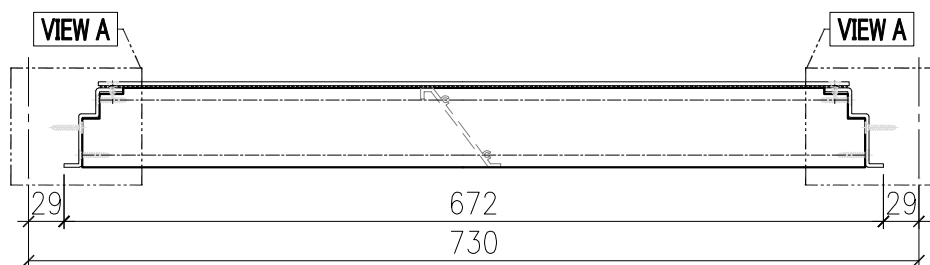
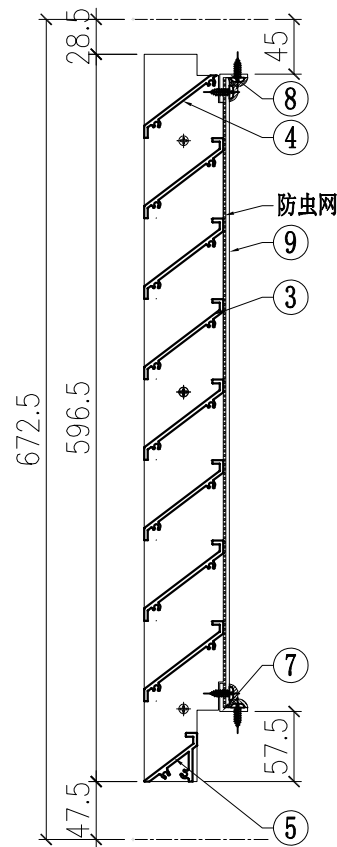
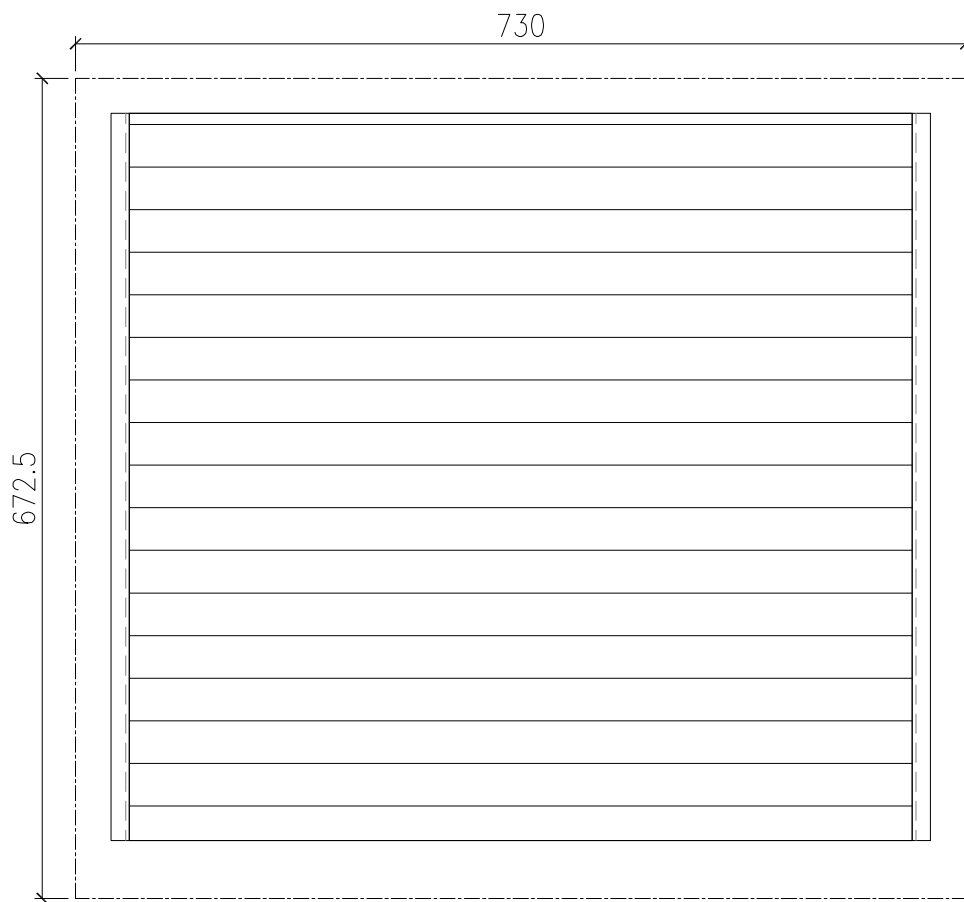
底部需要安装窗拈

 美特鋁質有限公司 MIDI Aluminium Fabricator Ltd.				工程號 J857	類別	物料號 M1		
				地盘 J857啟德G552	制圖 李傳鵬	2022-12-22	圖號 AL-901	
修改		採用工廠 ✓	地盘	图纸名称 百叶组装图	復核 練松文	2022-12-23	數量 -	
日期		材料颜色 -		材料 -	批准 林仁安	2022-12-24	單件重量 -	(KG)



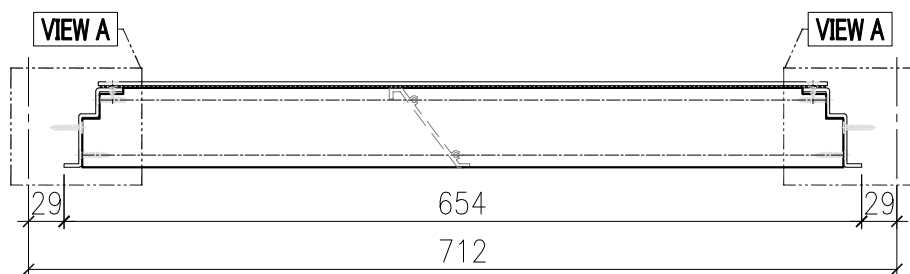
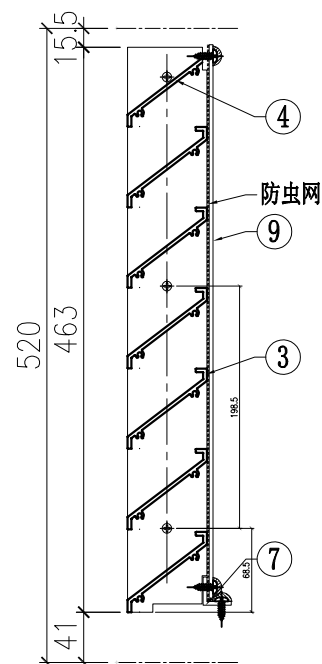
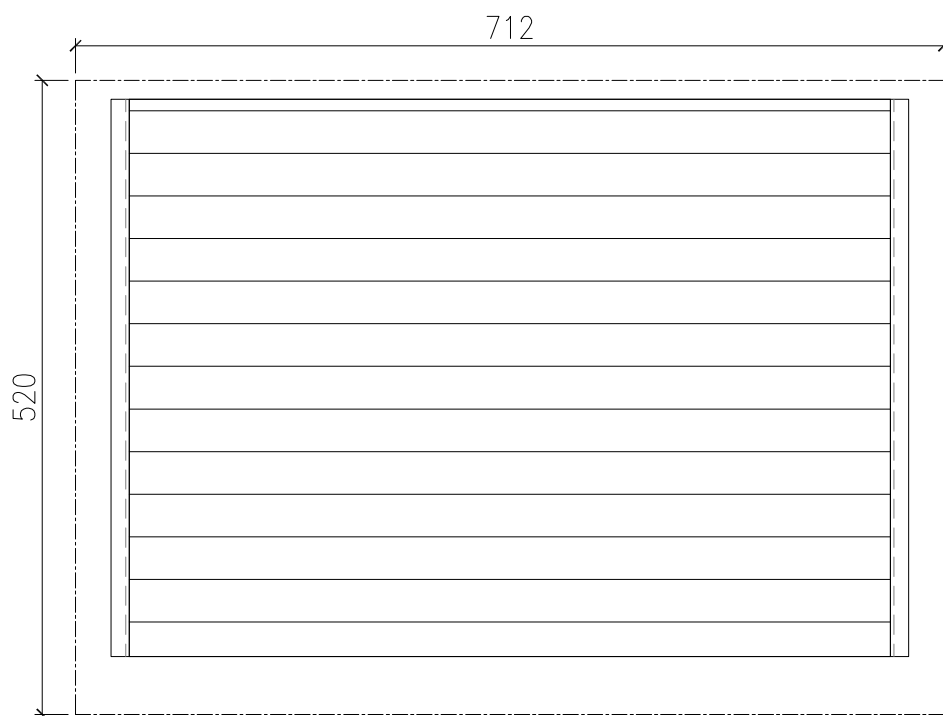
10				
9	AC-A44-01	铝板	598	1
8	AC-A47-01	铝角	557	1
7	AC-A46-01	铝角	557	1
6				
5	X86107-901-01	X86107	624	1
4	X86037-902-01	X86037	624	1
3	X86037-901-01	X86037	624	7
2				
1				
序号	加工图编号	材料名称	长度	支/幅

 美特鋁質有限公司 MIDI Aluminium Fabricator Ltd.				工程號 J857	類別	物料號 M1		
				地盘 J857啟德G552	制圖 李傳鵬	2022-12-22	圖號 AL-902	
修改		採用工廠 ✓	地盘	图纸名称 百叶组装图	復核 練松文	2022-12-23	數量 -	
日期		材料颜色 -		材料 -	批准 林仁安	2022-12-24	單件重量 -	(KG)



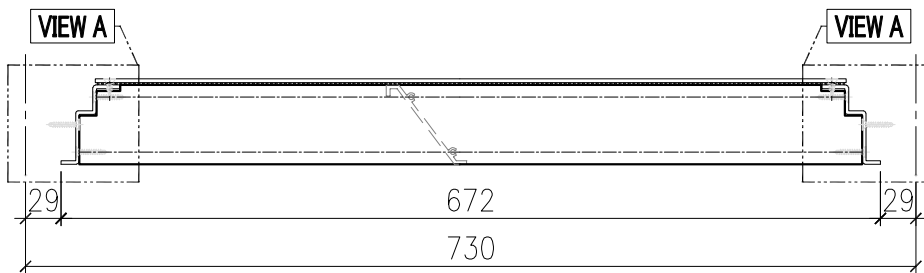
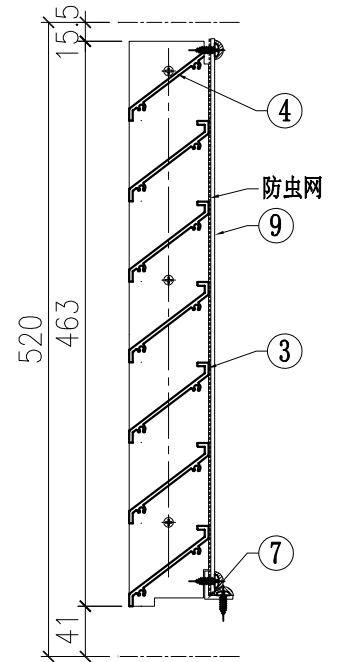
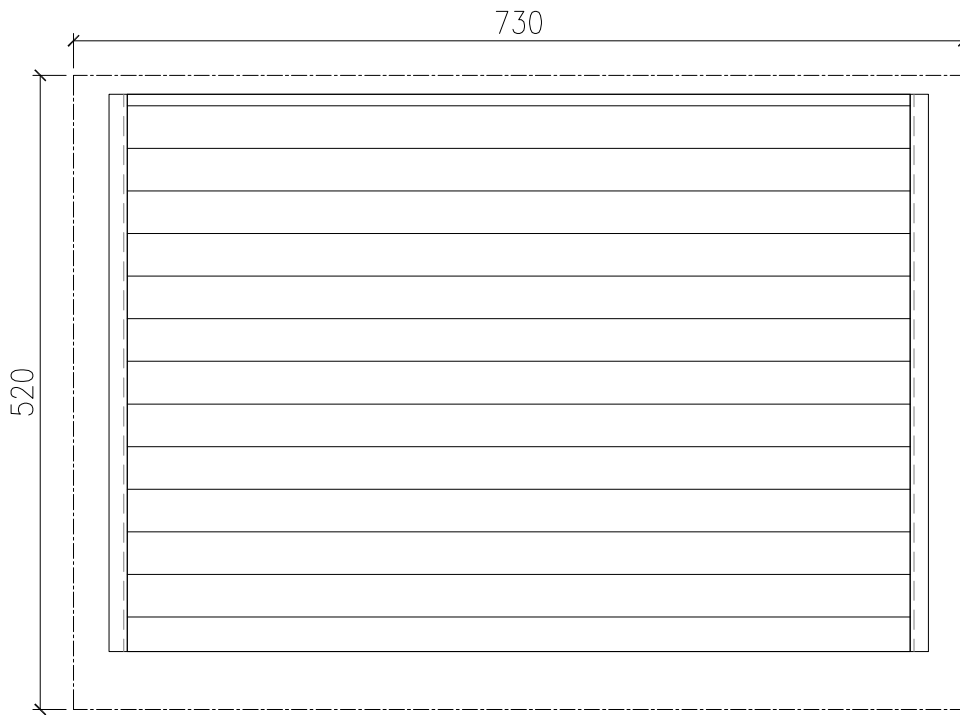
10				
9	AC-A44-02	铝板	616	1
8	AC-A47-02	铝角	575	1
7	AC-A46-02	铝角	575	1
6				
5	X86107-901-02	X86107	642	1
4	X86037-902-02	X86037	642	1
3	X86037-901-02	X86037	642	7
2				
1				
序号	加工图编号	材料名称	长度	支/幅

 美特鋁質有限公司 MIDI Aluminium Fabricator Ltd.				工程號	J857	類別		物料號	M1		
				地盘	J857啟德6552	制圖	李傳鵬	2022-12-22	圖號	AL-903	
修改		採用工廠	✓	地盘	图纸名称	百叶组装图	復核	練松文	2022-12-23	數量	-
日期		材料颜色	-		材料	-	批准	林仁安	2022-12-24	單件重量	- (KG)



10				
9	AC-A45-01	铝板	598	1
8				
7	AC-A46-01	铝角	557	1
6				
5				
4	X86037-903-01	X86037	624	1
3	X86037-901-01	X86037	624	6
2				
1				
序号	加工图编号	材料名称	长度	支/幅

 美特鋁質有限公司 MIDI Aluminium Fabricator Ltd.				工程號	J857	類別		物料號	M1		
				地盘	J857啟德6552	制圖	李傳鵬	2022-12-22	圖號	AL-904	
修改		採用工廠	✓	地盘	图纸名称	百叶组装图	復核	練松文	2022-12-23	數量	-
日期		材料颜色	-		材料	-	批准	林仁安	2022-12-24	單件重量	- (KG)

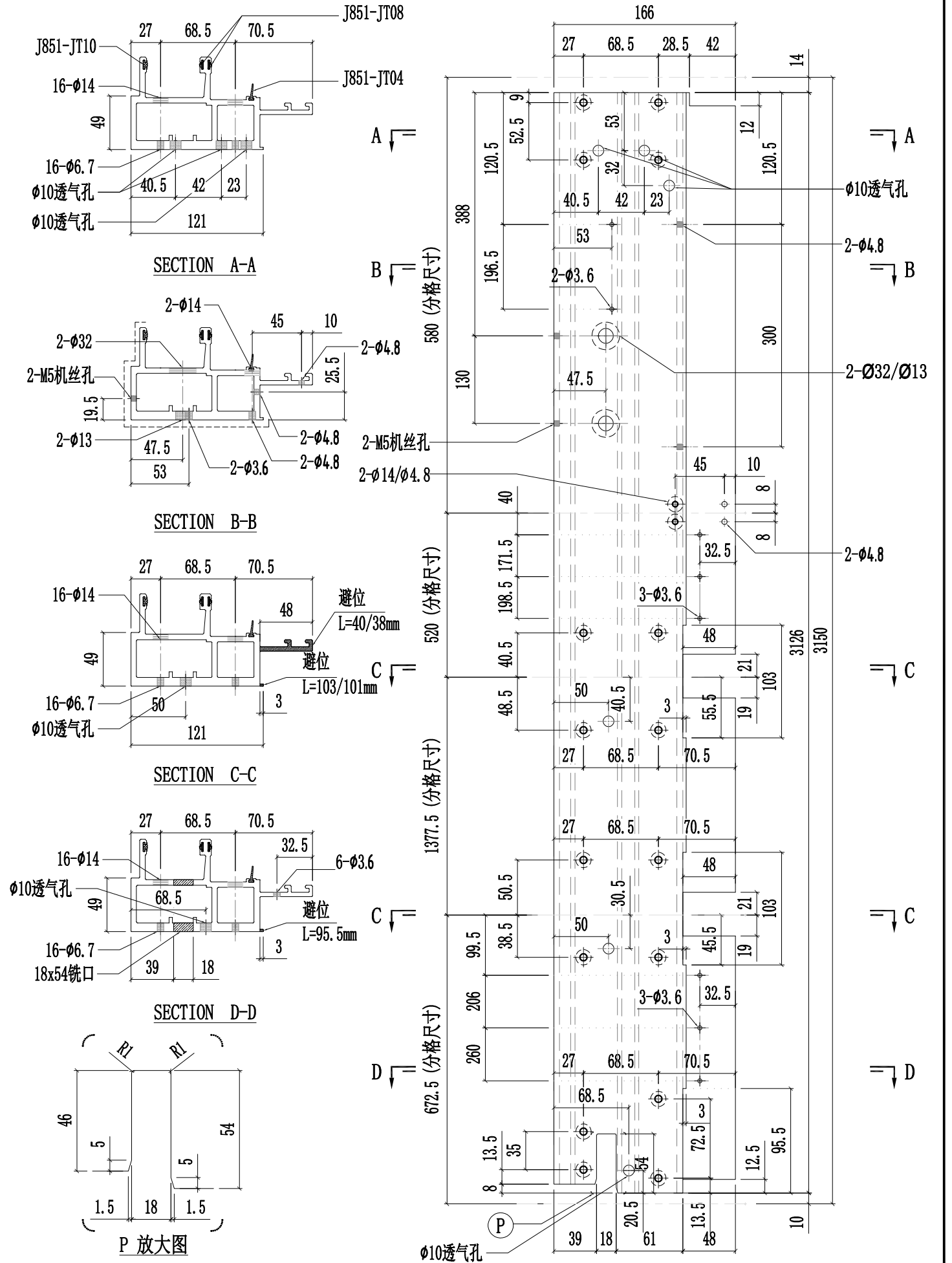


10				
9	AC-A45-02	铝板	616	1
8				
7	AC-A46-02	铝角	575	1
6				
5				
4	X86037-903-02	X86037	642	1
3	X86037-901-02	X86037	642	6
2				
1				
序号	加工图编号	材料名称	长度	支/幅



美特鋁質有限公司
MIDI Aluminium Fabricator Ltd.

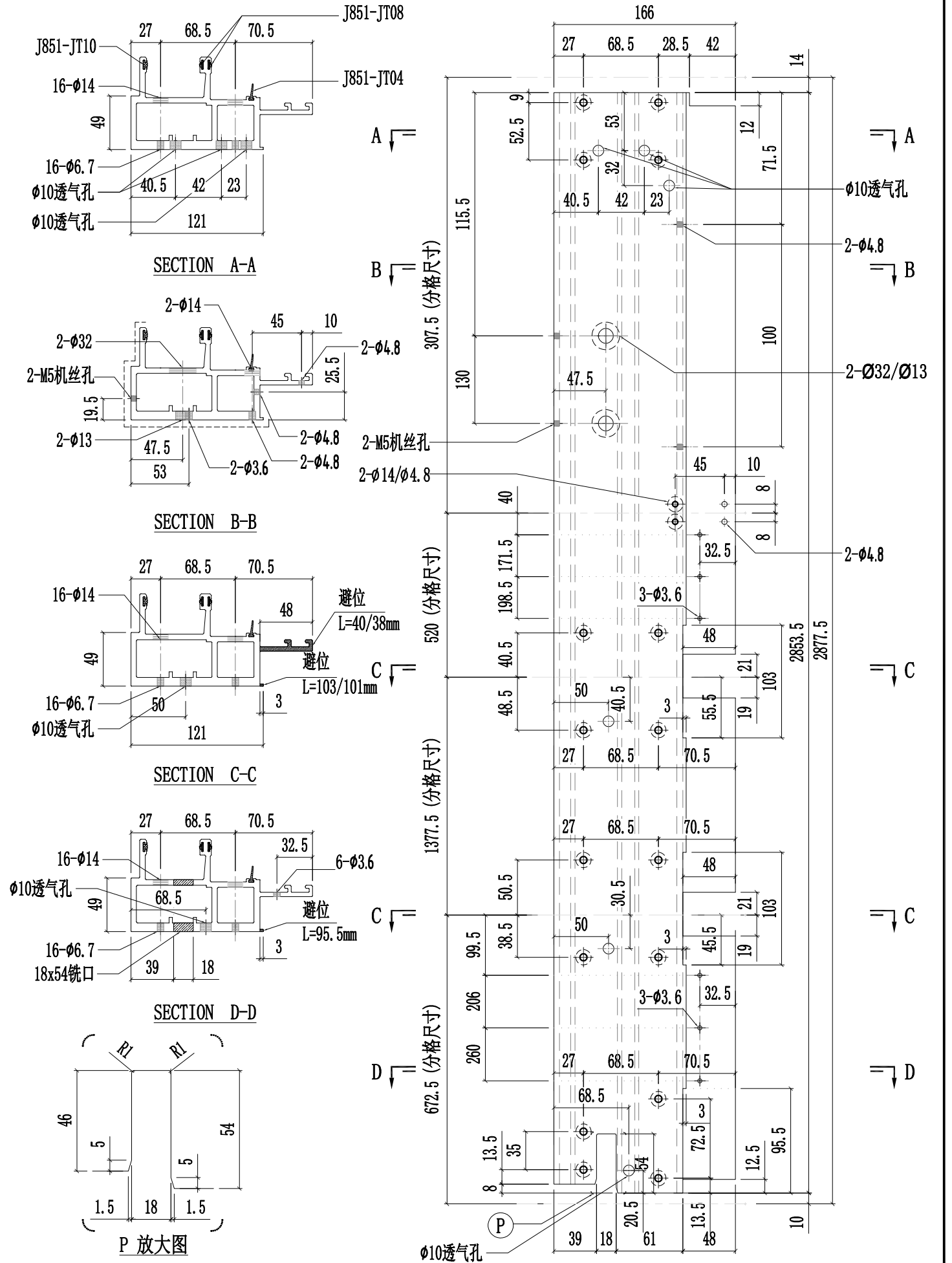
工程號	J857	類別		物料號	-							
地盘	啟德6552	制圖	陈梓豪	2022-12-22	圖號	X86047-901						
修改	-	採用工廠	✓	地盤	-	图纸名称	铝料加工图	復核	練松文	2022-12-23	數量	-
日期	-	材料颜色	AL2:ECX3X10063S-XF1	材料	X86047	批准	林仁安	2022-12-24	單件重量	-	(KG)	





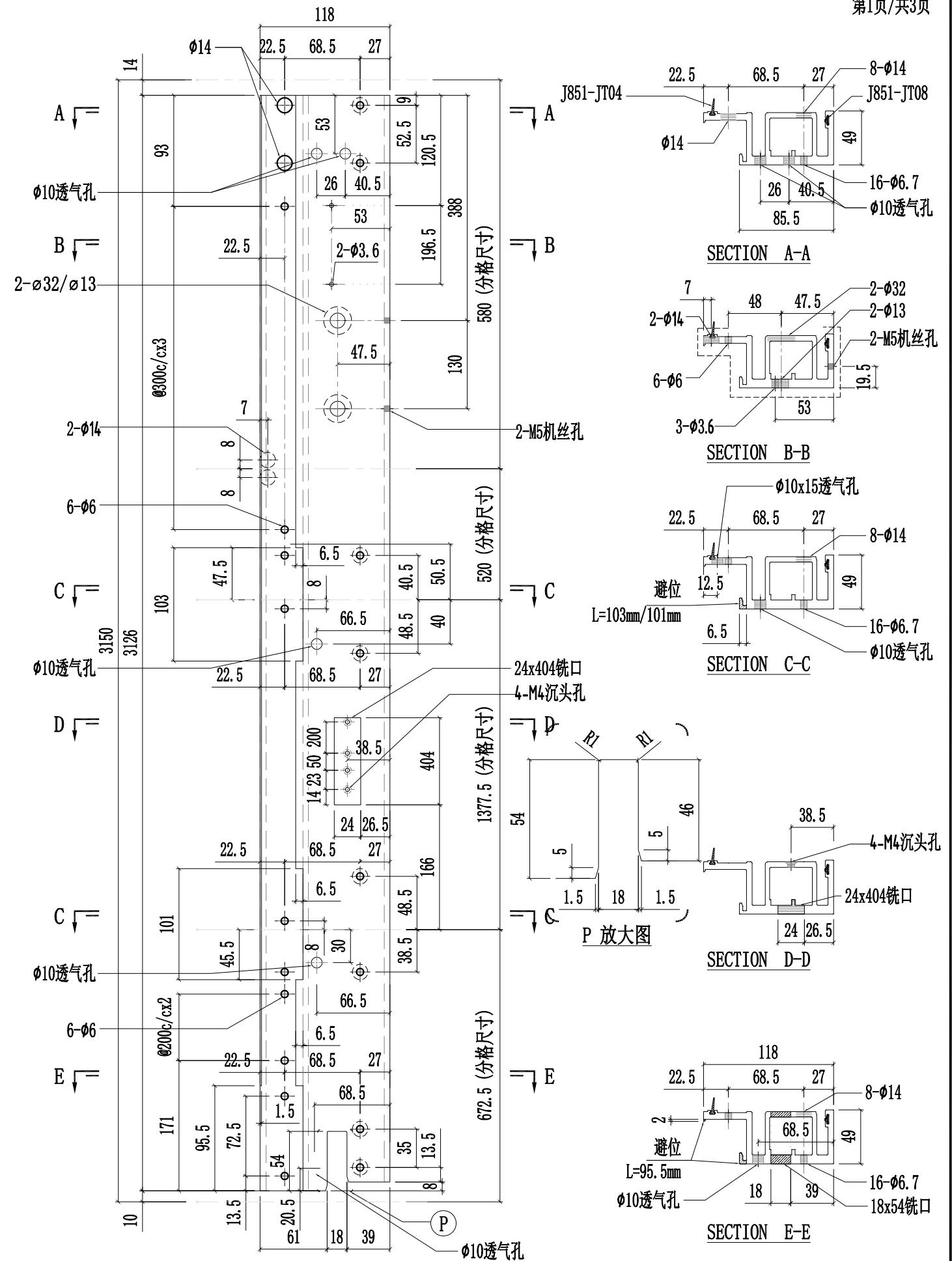
美特铝质有限公司
MIDI Aluminium Fabricator Ltd.

工程號	J857	類別		物料號	-							
地盘	啟德6552	制圖	陈梓豪	2022-12-22	圖號	X86047-902						
修改	-	採用工廠	✓	地盤	-	图纸名称	铝料加工图	復核	練松文	2022-12-23	數量	-
日期	-	材料颜色	AL2: ECK3X10063S-XF1	材料	X86047	批准	林仁安	2022-12-24	單件重量	-	(KG)	



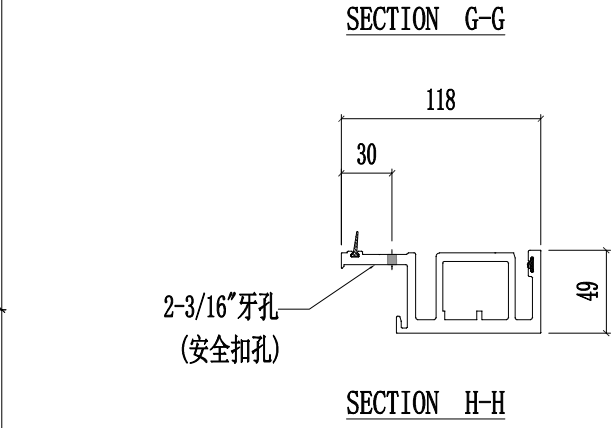
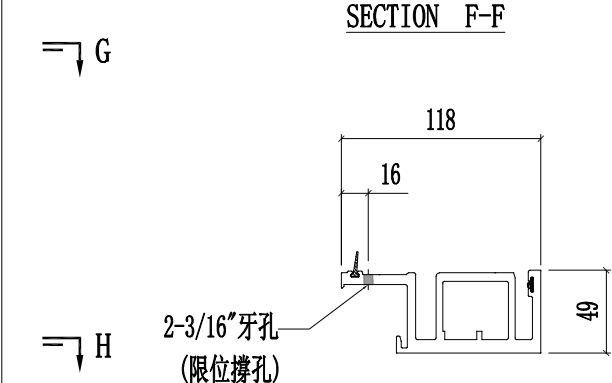
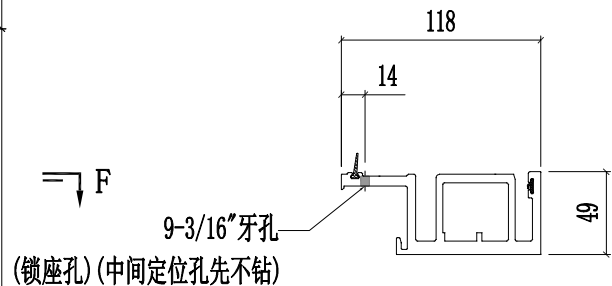
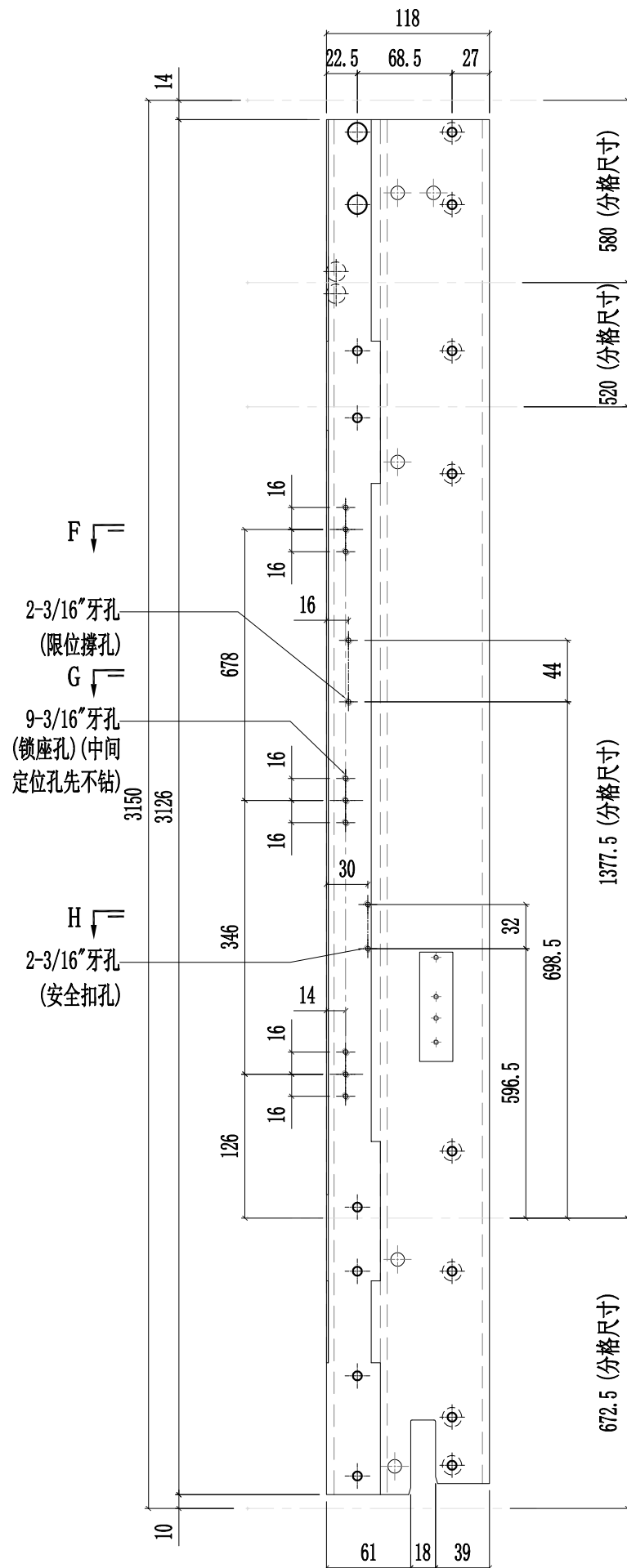


工程號	J857	類別		物料號	-							
地盘	啟德6552	制圖	陈梓豪	2022-12-22	圖號	X86050-901						
修改	-	採用工廠	✓	地盤	-	图纸名称	铝料加工图	復核	練松文	2022-12-23	數量	-
日期	-	材料颜色	AL2:ECX3X10063S-XF1	材料	X86050	批准	林仁安	2022-12-24	單件重量	-	(KG)	



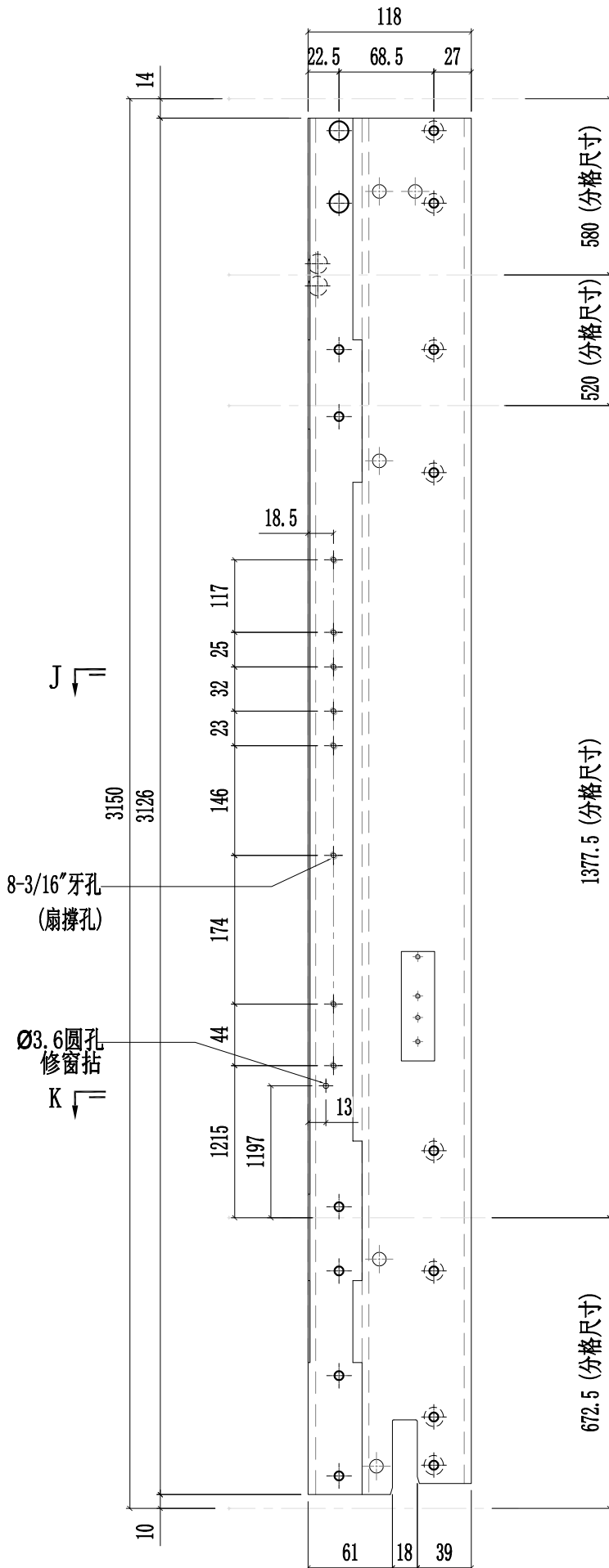


工程號	J857	類別		物料號	-			
地盤	啟德6552	制圖	陈梓豪	2022-12-22	圖號	X86050-901		
修改	-	圖紙名稱	铝料加工图	復核	練松文	2022-12-23	數量	-
日期	-	材料	X86050	批准	林仁安	2022-12-24	單件重量	- (KG)

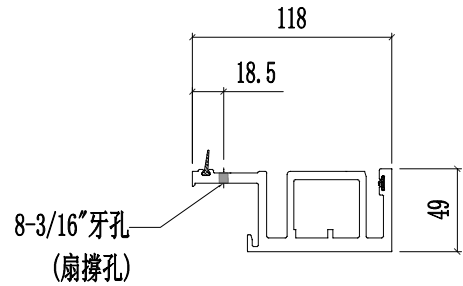




工程號	J857	類別		物料號	-			
地盤	啟德6552	制圖	陈梓豪	2022-12-22	圖號	X86050-901		
修改	-	採用工廠	✓	地盤	-	图纸名称	铝料加工图	
日期	-	材料颜色	AL2:ECK3X10063S-XF1	材料	X86050	復核	練松文	
						批准	林仁安	
						2022-12-24	數量	-
							單件重量	- (KG)

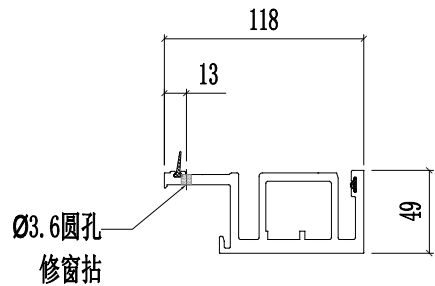


J ↓ =



SECTION J-J

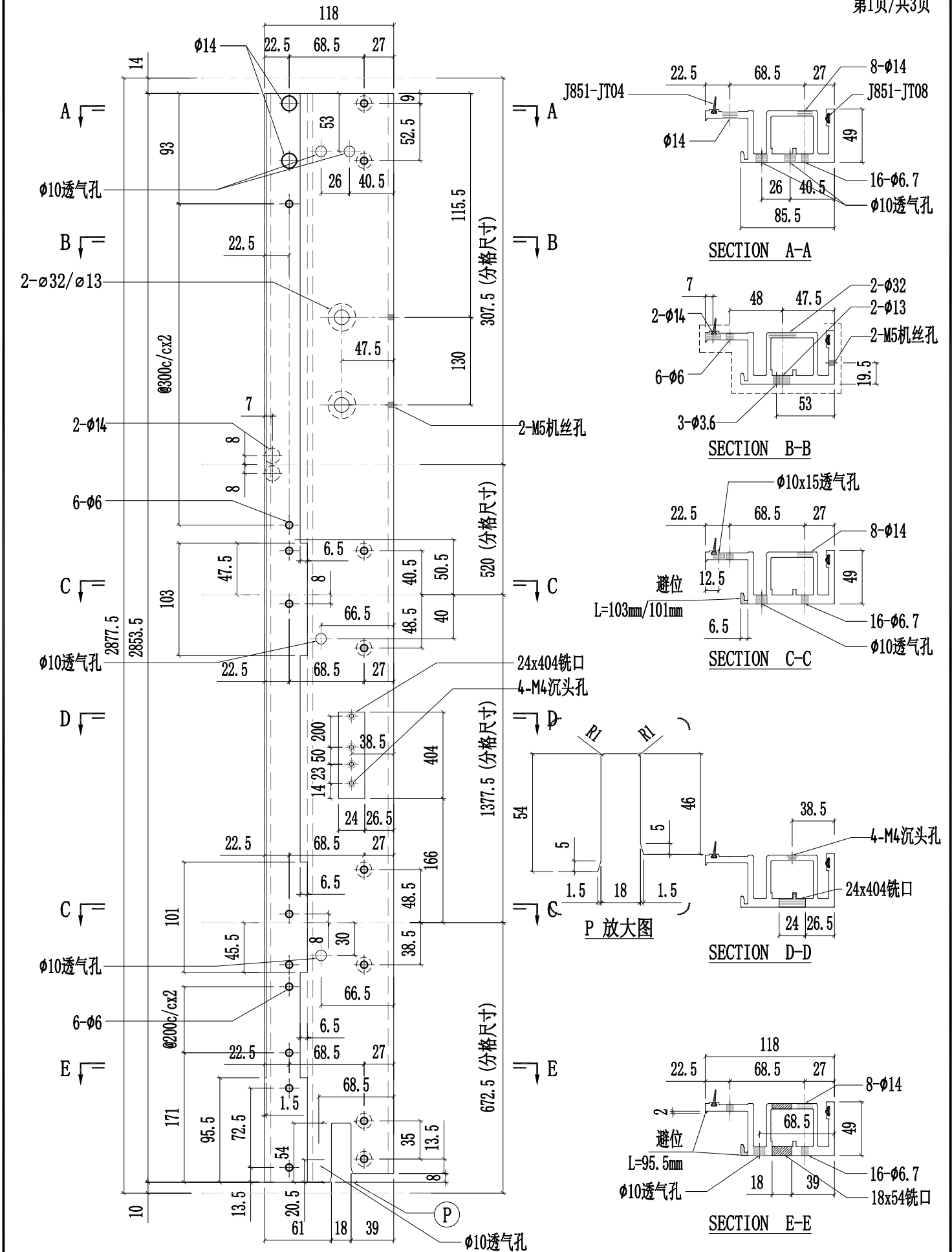
K ↓ =



SECTION K-K



工程號	J857	類別		物料號	-							
地盘	啟德6552	制圖	陈梓豪	2022-12-22	圖號	X86050-902						
修改	-	採用工廠	✓	地盤	-	图纸名称	铝料加工图	復核	練松文	2022-12-23	數量	-
日期	-	材料颜色	AL2: ECK3X10063S-XF1	材料	X86050	批准	林仁安	2022-12-24	單件重量	-	(KG)	

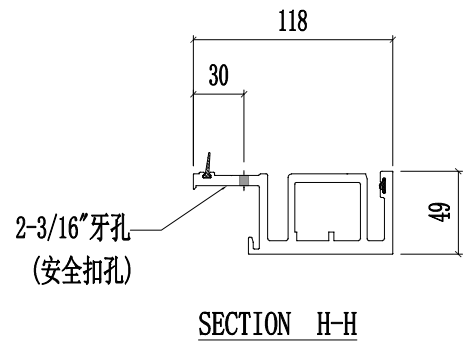
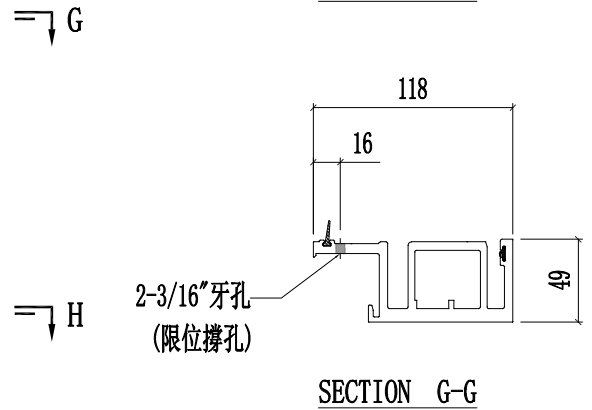
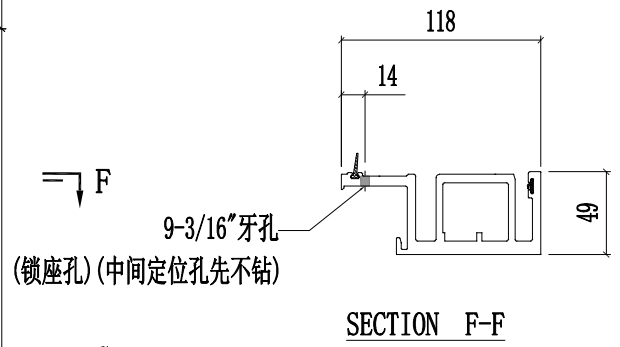
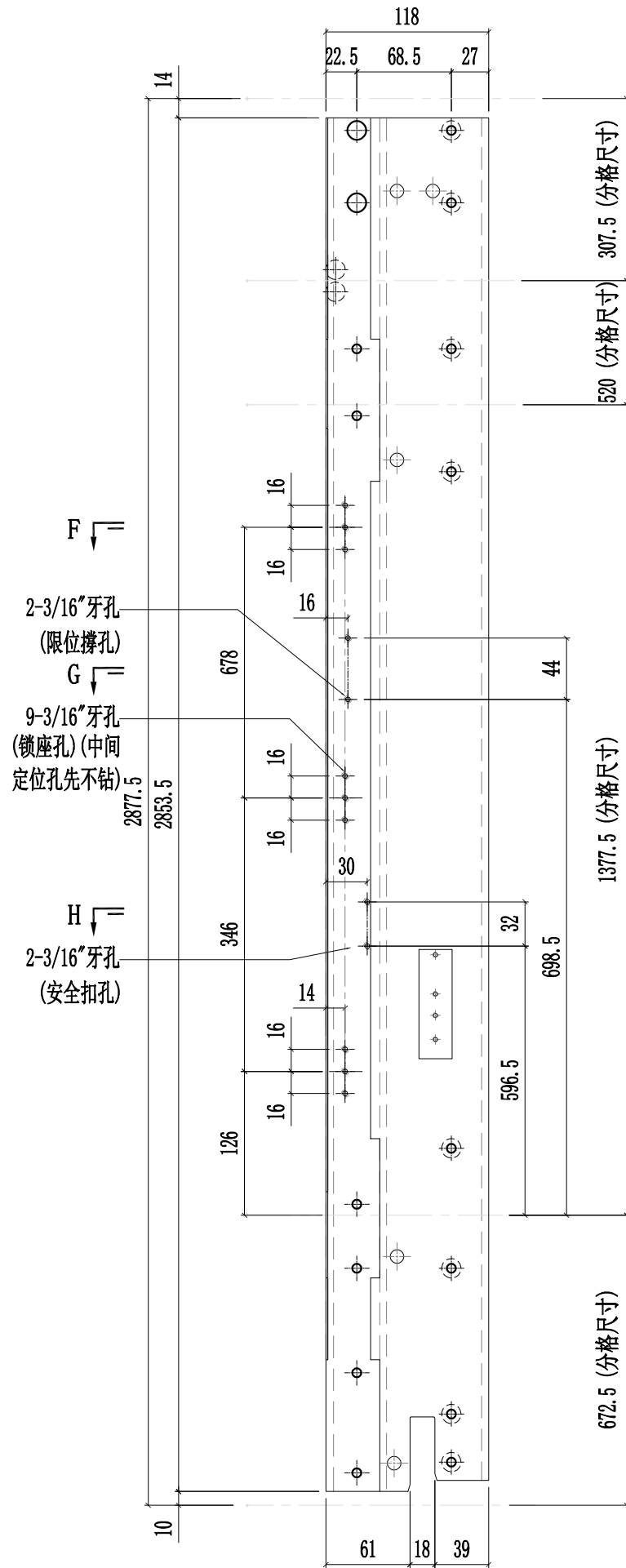




美特鋁質有限公司
MIDI Aluminium Fabricator Ltd.

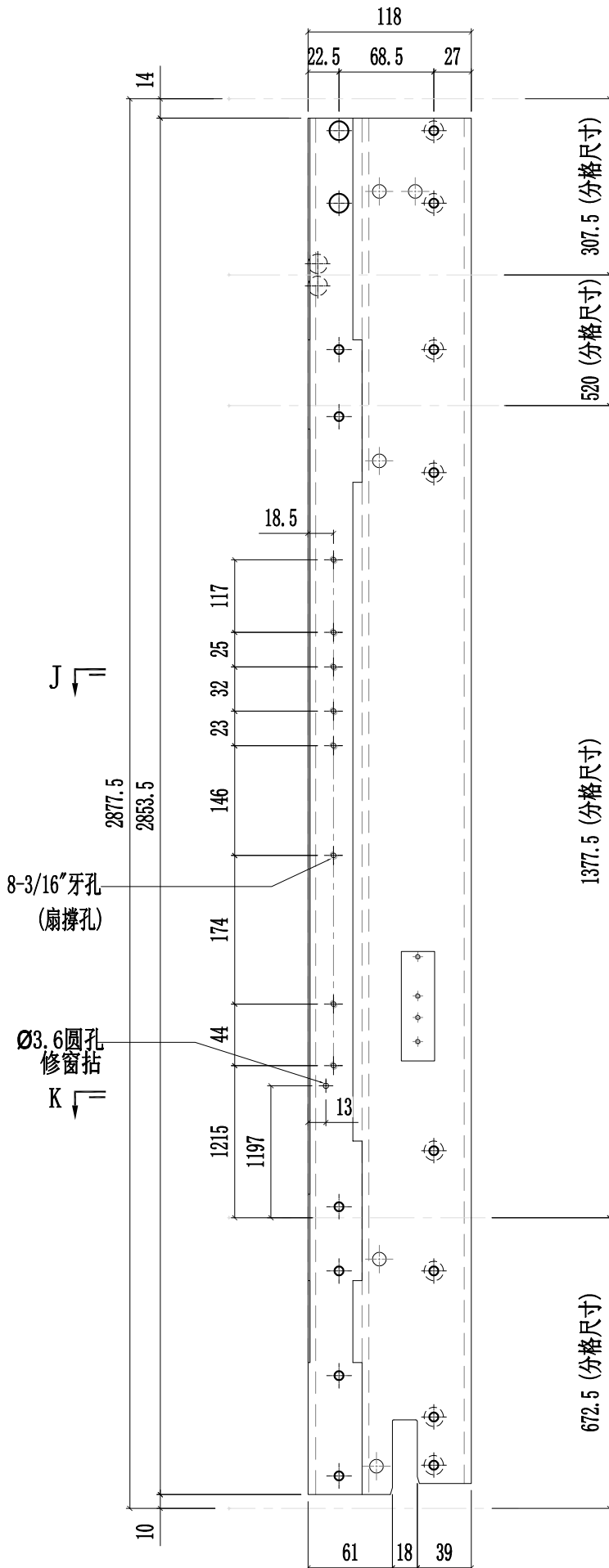
工程號	J857	類別		物料號	-			
地盘	啟德6552	制圖	陈梓豪	2022-12-22	圖號	X86050-902		
修改	-	採用工廠	✓	地盤	-	图纸名称	铝料加工图	
日期	-	材料颜色	AL2: ECK3X10063S-XF1	材料	X86050	復核	練松文	
						批准	林仁安	
						2022-12-24	數量	-
							單件重量	- (KG)

第2页/共3页

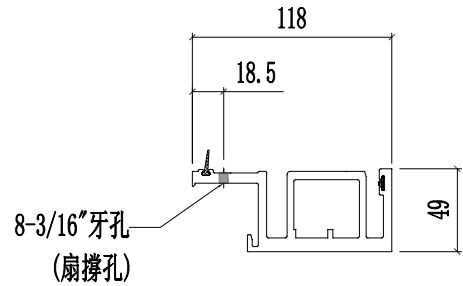




工程號	J857	類別		物料號	-			
地盤	啟德6552	制圖	陈梓豪	2022-12-22	圖號	X86050-902		
修改	-	採用工廠	✓	地盤	-	图纸名称	铝料加工图	
日期	-	材料颜色	AL2:ECK3X10063S-XF1	材料	X86050	復核	練松文	
						批准	林仁安	
						2022-12-24	數量	-
							單件重量	- (KG)

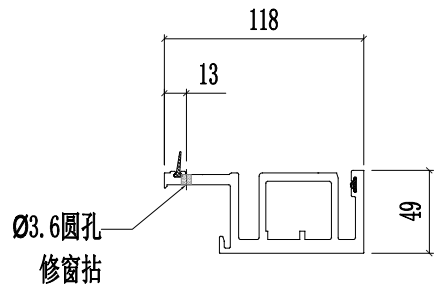


J



SECTION J-J

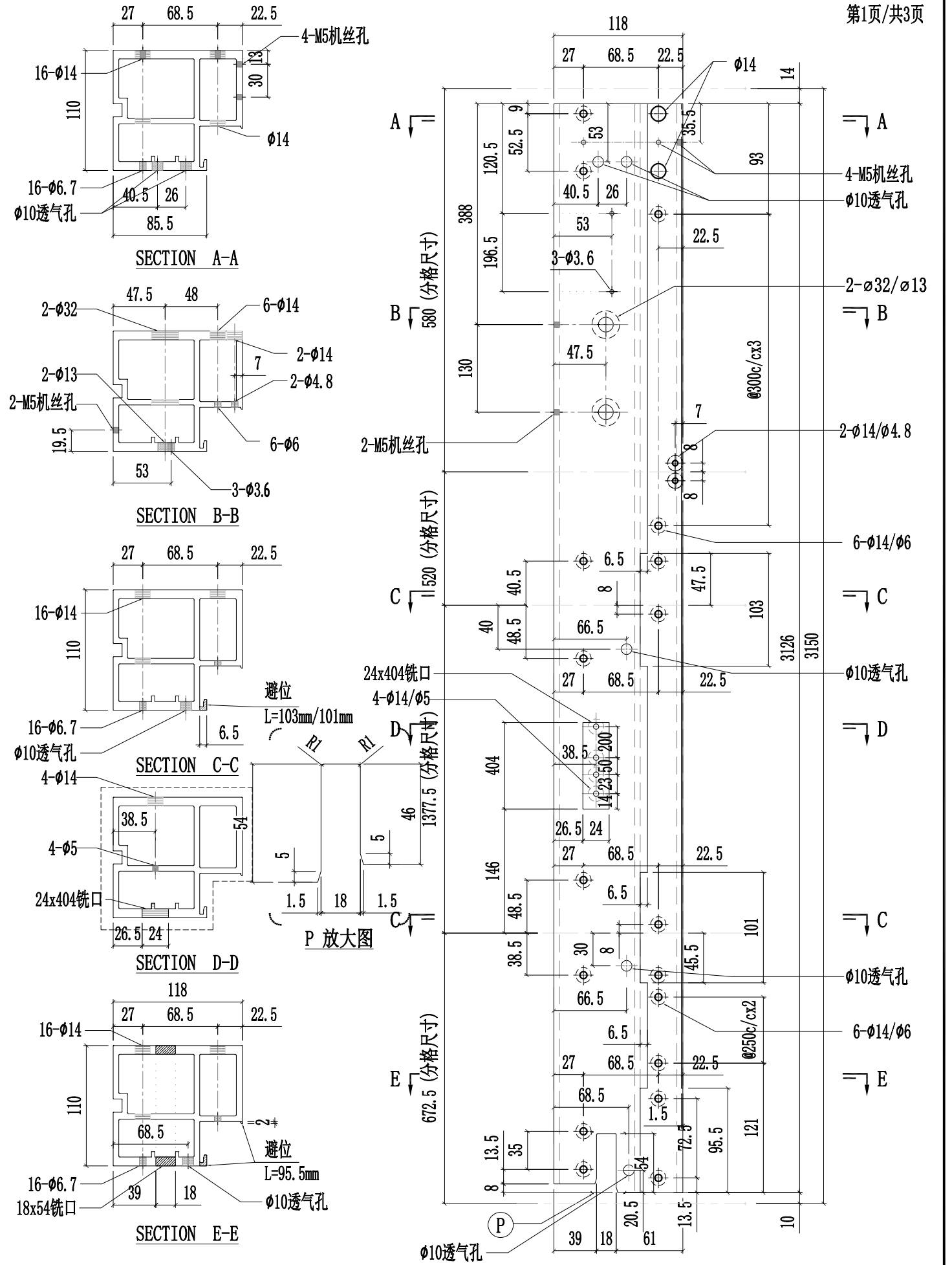
K



SECTION K-K

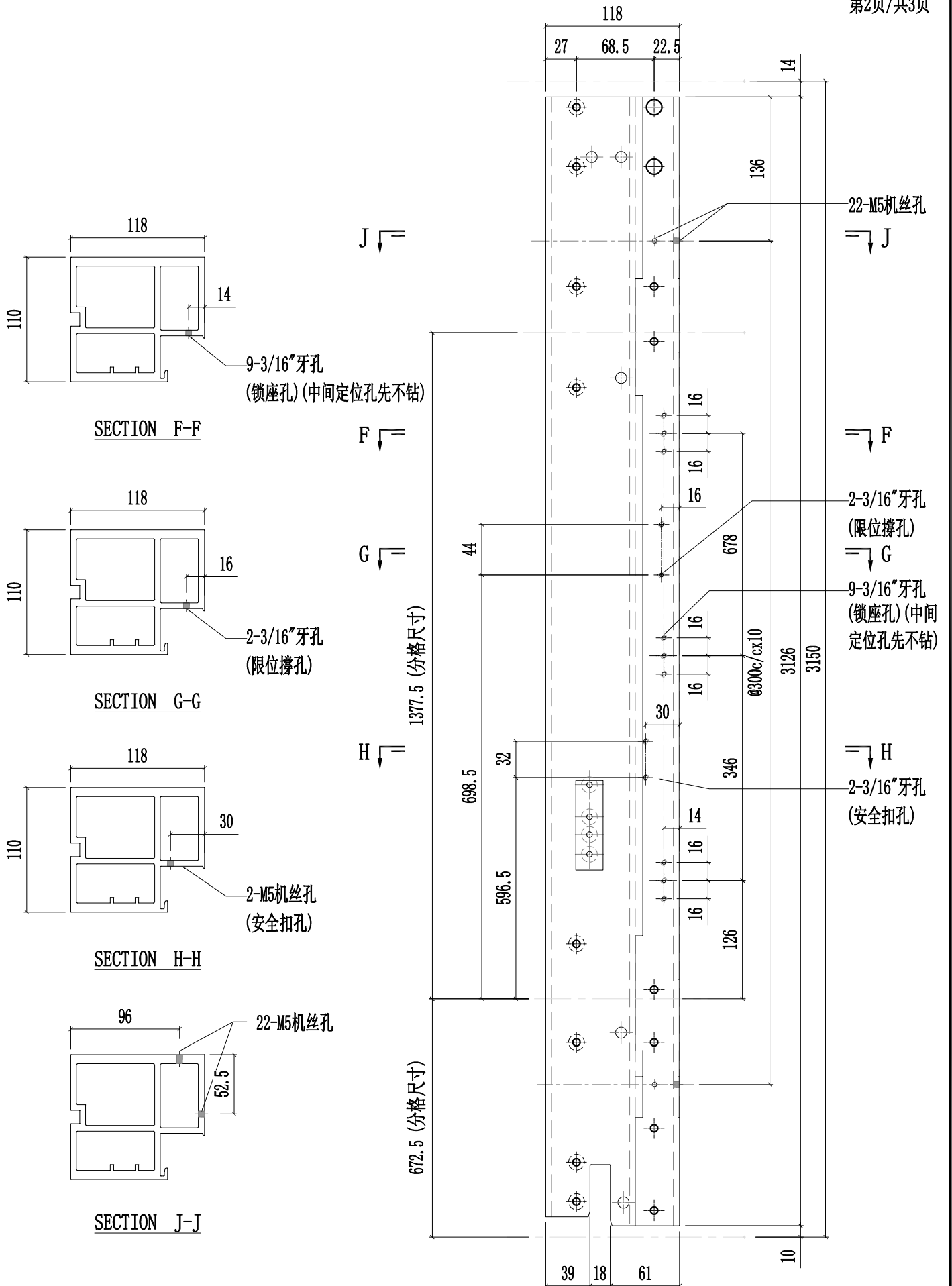


工程號	J857	類別		物料號	-							
地盘	啟德6552	制圖	陈梓豪	2022-12-22	圖號	X86055-901						
修改	-	採用工廠	✓	地盤	-	图纸名称	铝料加工图	復核	練松文	2022-12-23	數量	-
日期	-	材料颜色	AL2:ECX3X10063S-XF1	材料	X86055	批准	林仁安	2022-12-24	單件重量	-	(KG)	



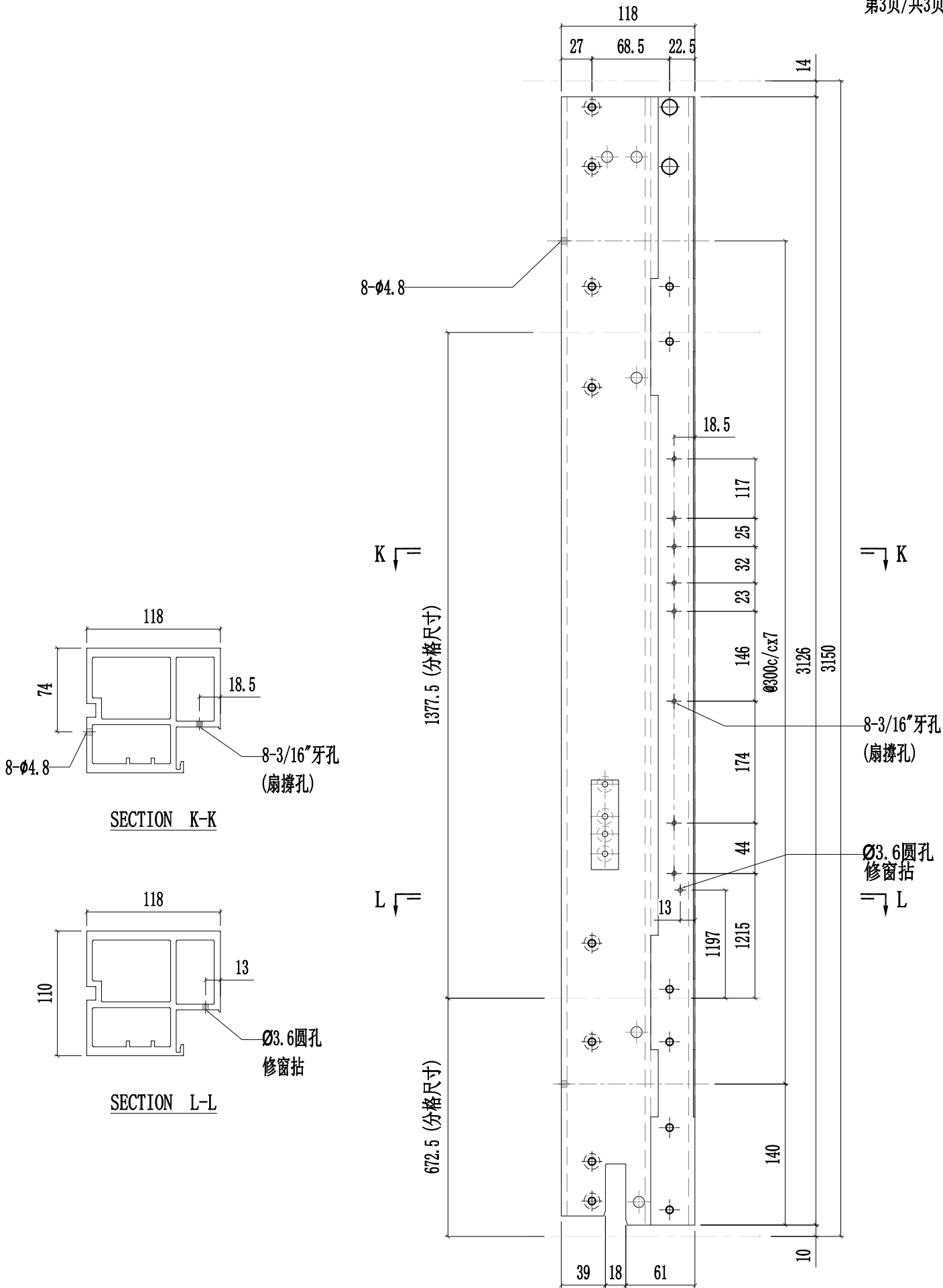


工程號	J857	類別		物料號	-					
地盘	啟德6552	制圖	陈梓豪	2022-12-22	圖號	X86055-901				
修改	-	採用工廠	✓	地盤	-	图纸名称	铝料加工图			
日期	-	材料颜色	AL2:ECX3X10063S-XF1	材料	X86055	復核	練松文	2022-12-23	數量	-
						批准	林仁安	2022-12-24	單件重量	- (KG)





工程號	J857	類別		物料號	-			
地盘	啟德6552	制圖	陈梓豪	2022-12-22	圖號	X86055-901		
修改	-	採用工廠	✓	地盤	-	图纸名称	铝料加工图	
日期	-	材料颜色	AL2: ECK3X10063S-XF1	材料	X86055	復核	練松文	
						批准	林仁安	
						2022-12-24	數量	-
							單件重量	- (KG)

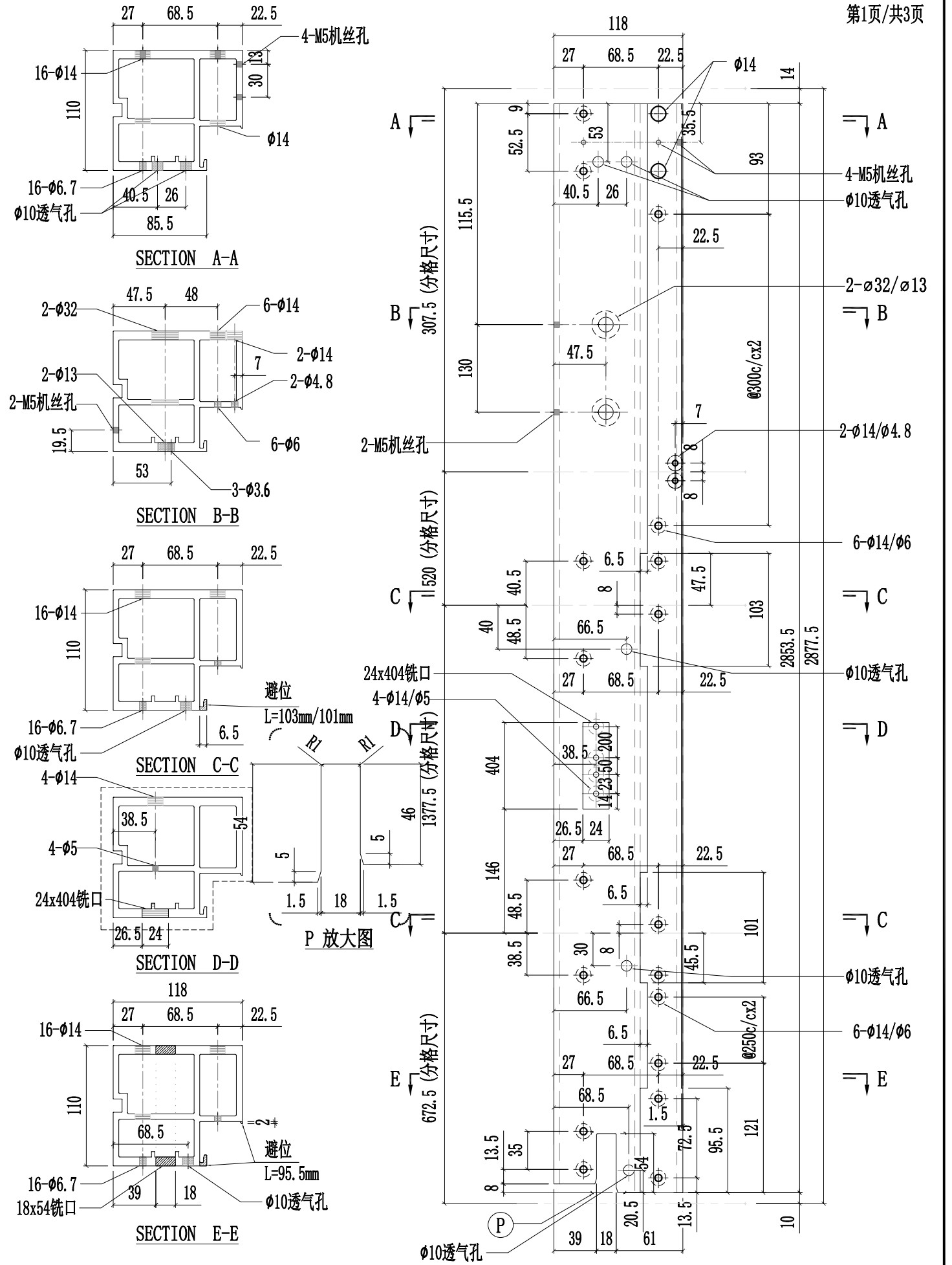




美特鋁質有限公司
MIDI Aluminium Fabricator Ltd.

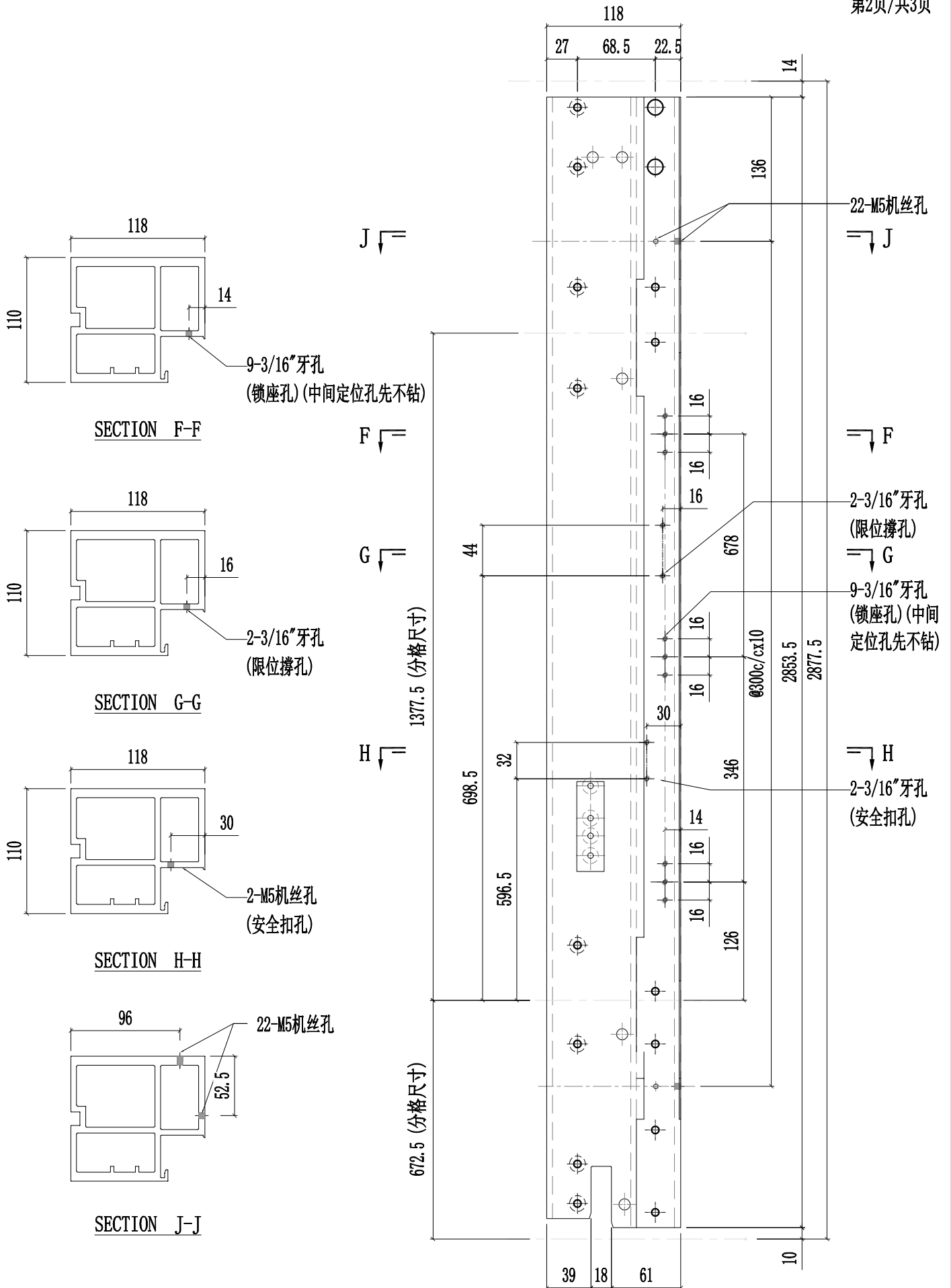
工程號	J857	類別		物料號	-						
地盘	啟德6552	制圖	陈梓豪	2022-12-22	圖號	X86055-902					
修改	-	採用	工廠	✓	地盤	-					
日期	-	材料颜色	AL2: ECK3X10063S-XF1	材料	X86055	批准	林仁安	2022-12-24	單件重量	-	(KG)

第1页/共3页





工程號	J857	類別		物料號	-							
地盘	啟德6552	制圖	陈梓豪	2022-12-22	圖號	X86055-902						
修改	-	採用工廠	✓	地盤	-	图纸名称	铝料加工图	復核	練松文	2022-12-23	數量	-
日期	-	材料颜色	AL2: ECK3X10063S-XF1	材料	X86055	批准	林仁安	2022-12-24	單件重量	-	(KG)	

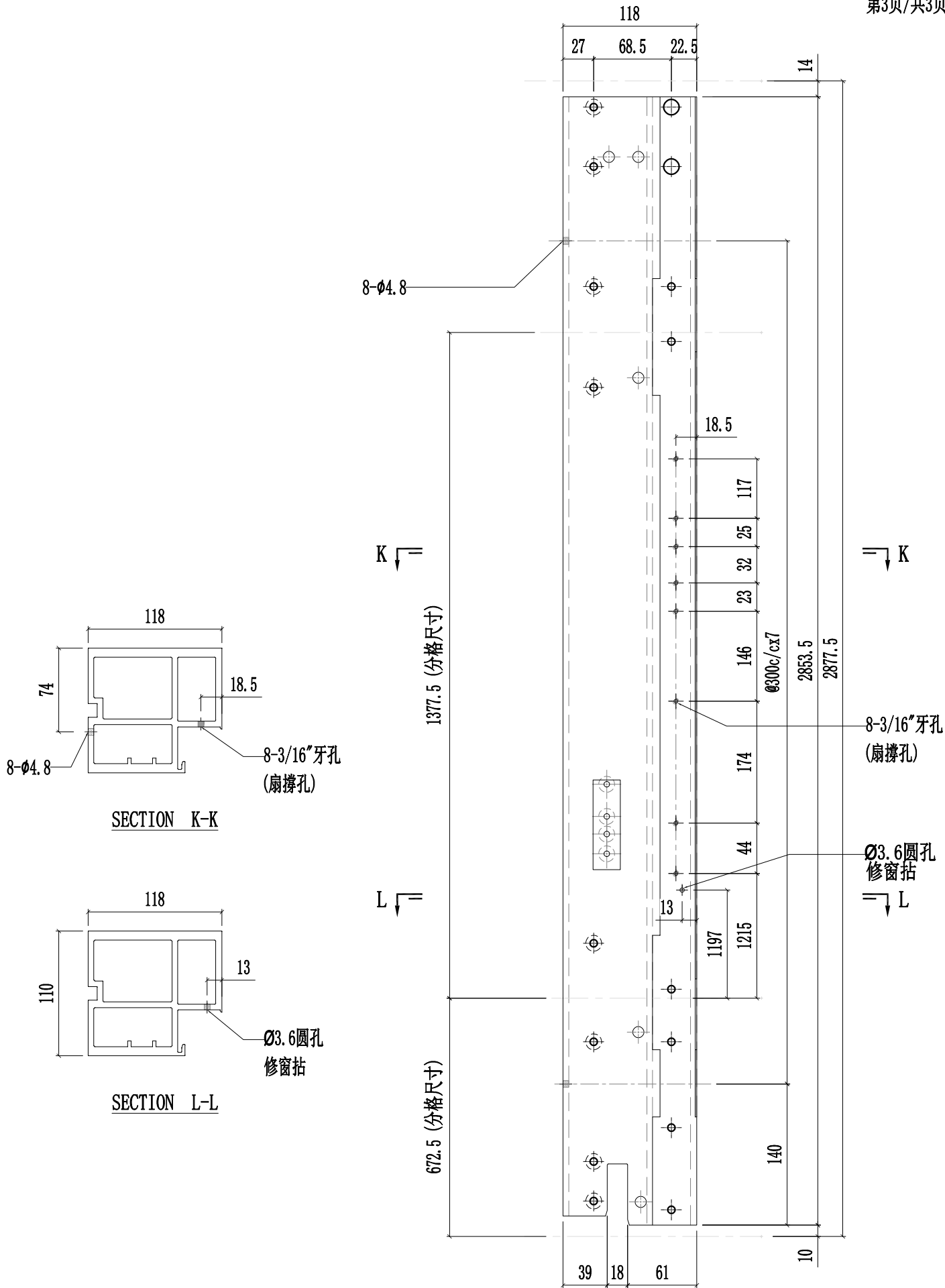




美特鋁質有限公司
MIDI Aluminium Fabricator Ltd.

工程號	J857	類別		物料號	-					
地盘	啟德6552	制圖	陈梓豪	2022-12-22	圖號	X86055-902				
修改	-	採用工廠	✓	地盤	-	图纸名称	铝料加工图			
日期	-	材料颜色	AL2: ECK3X10063S-XF1	材料	X86055	復核	練松文	2022-12-23	數量	-
						批准	林仁安	2022-12-24	單件重量	- (KG)

第3页/共3页

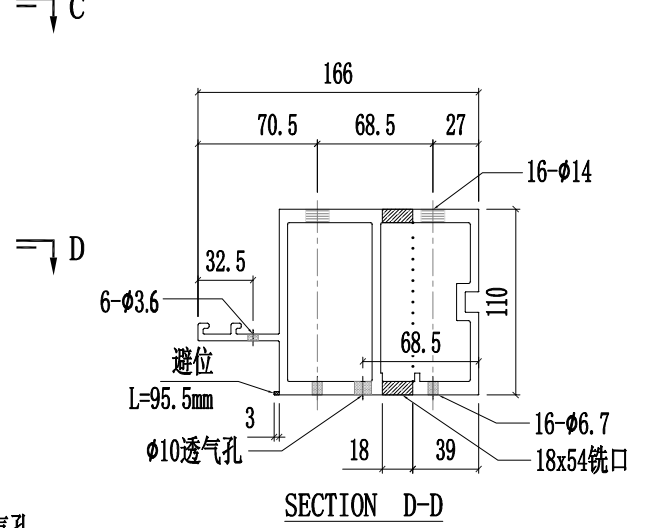
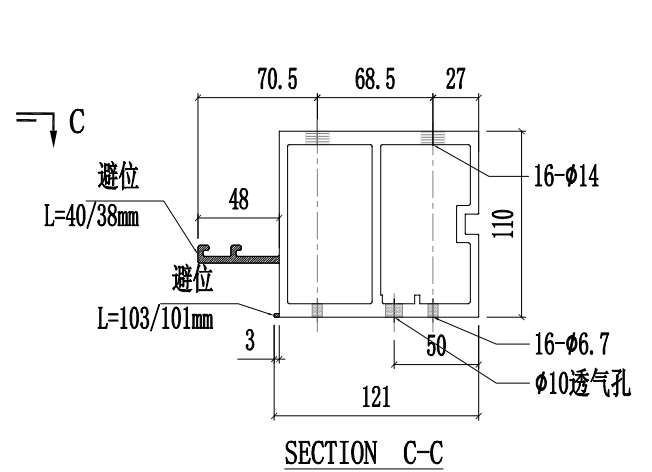
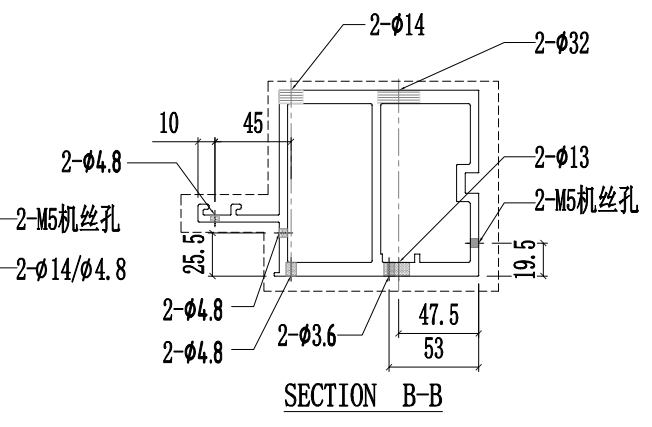
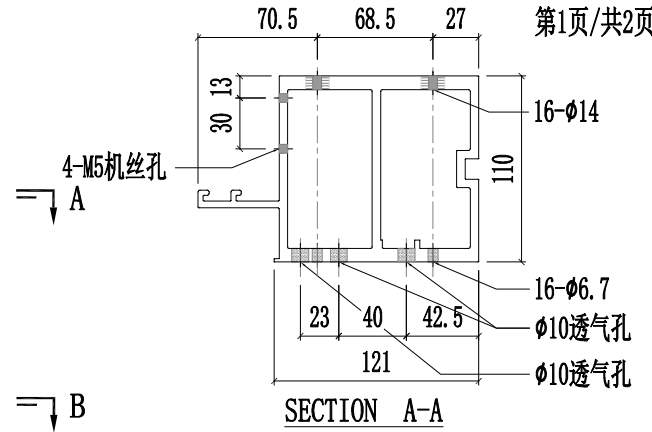
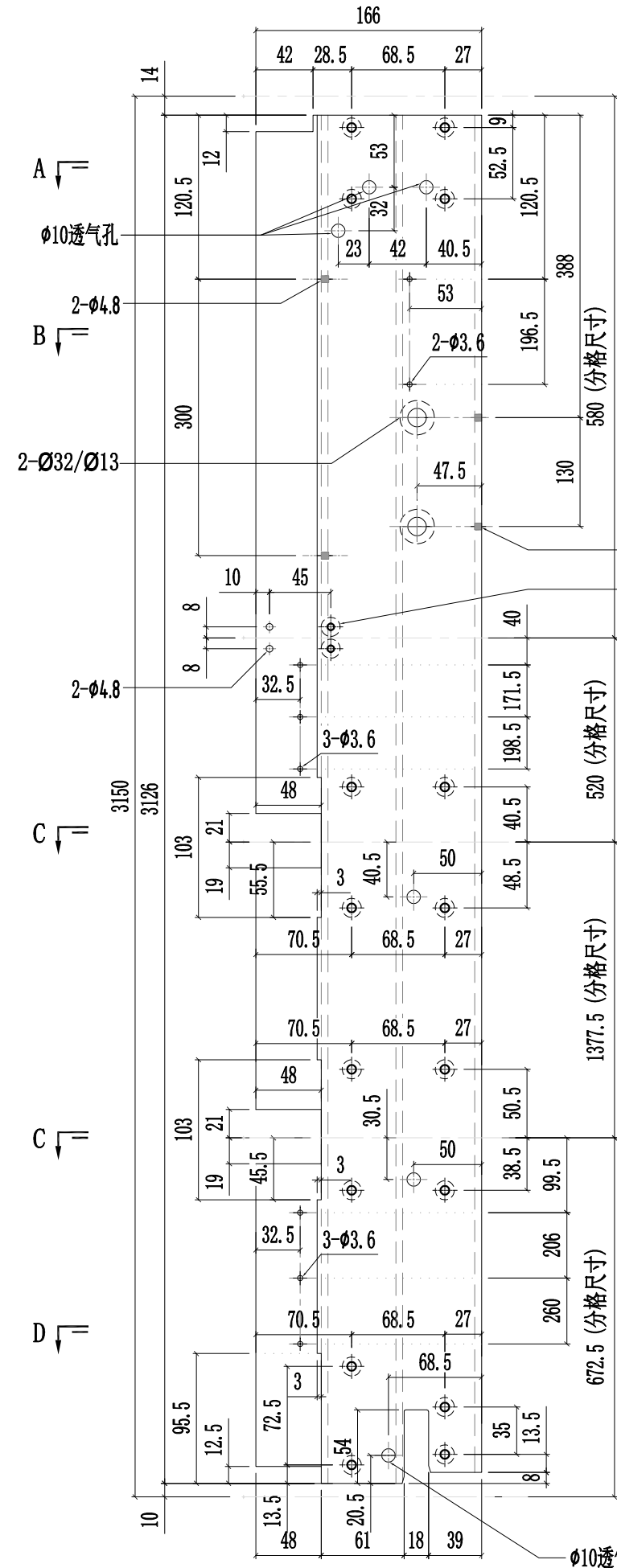




美特鋁質有限公司
MIDI Aluminium Fabricator Ltd.

工程號	J857	類別		物料號	-							
地盘	啟德6552	制圖	陈梓豪	2022-12-22	圖號	X86056-901						
修改	-	採用工廠	✓	地盤	-	图纸名称	铝料加工图	復核	練松文	2022-12-23	數量	-
日期	-	材料颜色	AL2: ECK3X10063S-XF1	材料	X86056	批准	林仁安	2022-12-24	單件重量	-	(KG)	

第1页/共2页

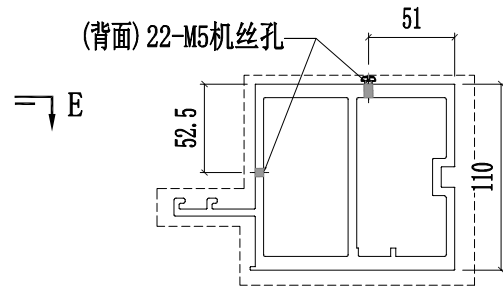
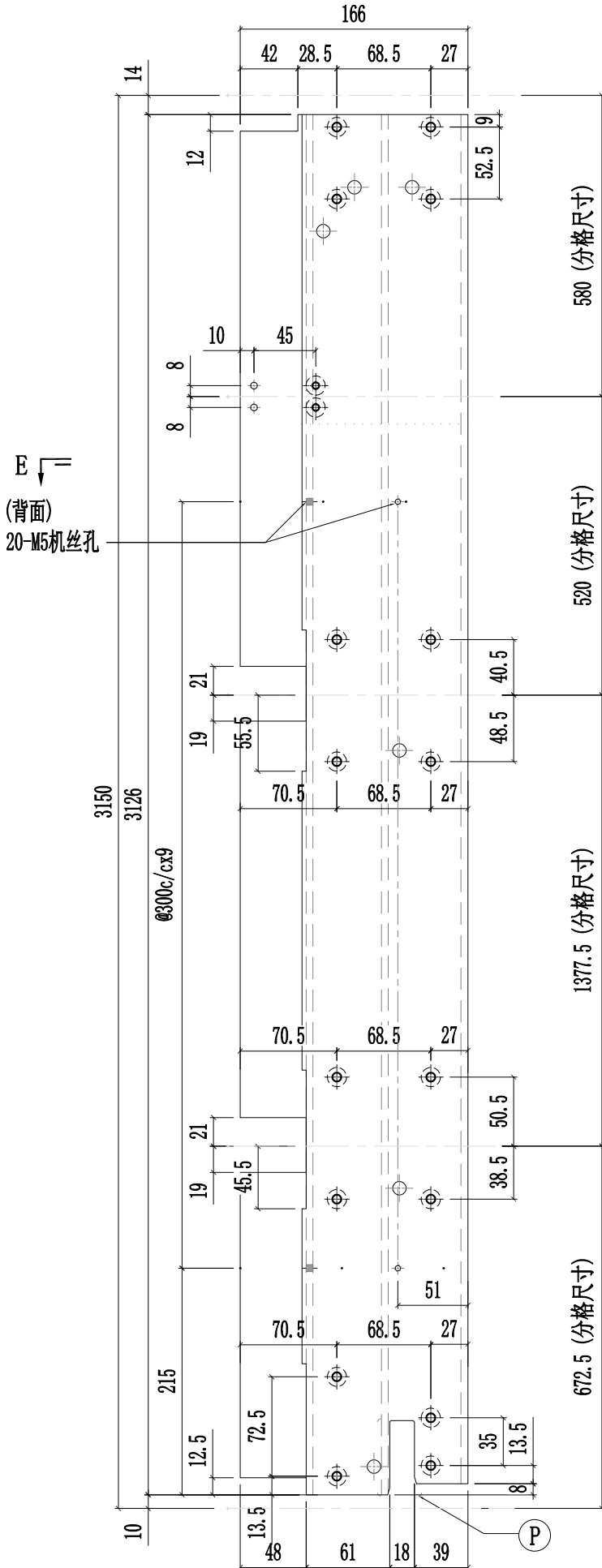




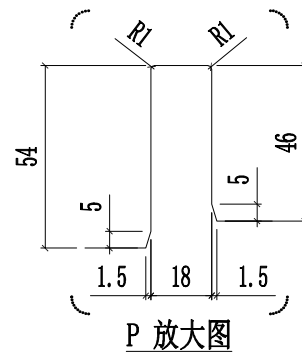
美特鋁質有限公司
MIDI Aluminium Fabricator Ltd.

工程號	J857	類別		物料號	-	
地盤	啟德6552	制圖	陈梓豪	2022-12-22	圖號	X86056-901
修改	-	復核	練松文	2022-12-23	數量	-
日期	-	批准	林仁安	2022-12-24	單件重量	- (KG)
採用工廠	✓	地盤	-	图纸名称	铝料加工图	
材料颜色	AL2:ECX3X10063S-XF1	材料	X86056			

第2页/共2页



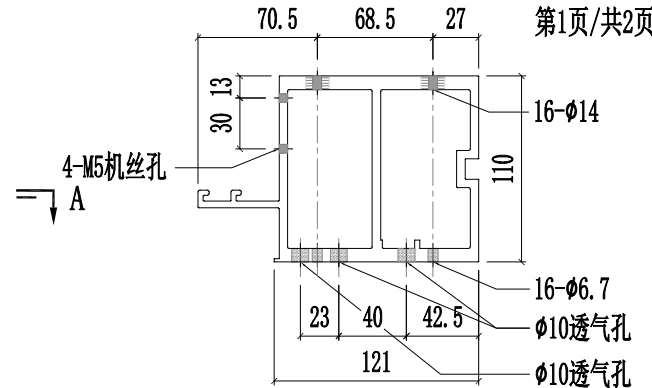
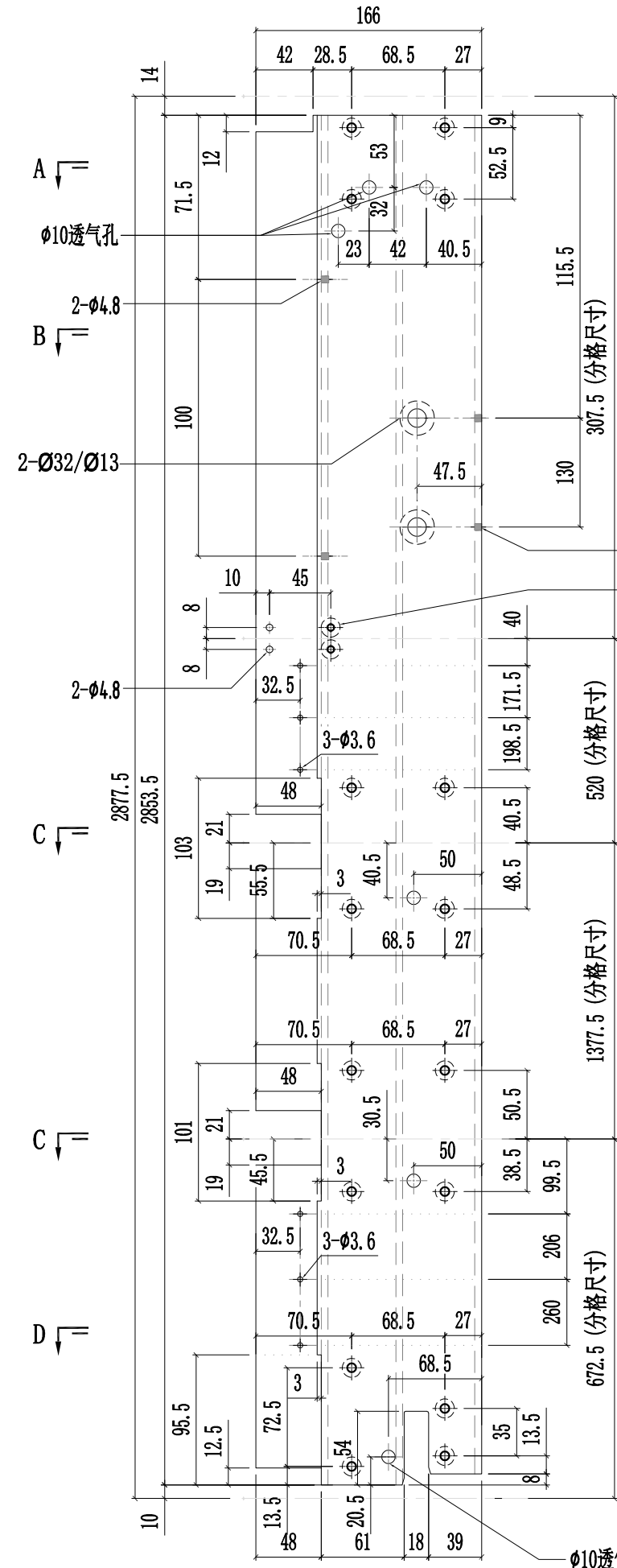
SECTION E-E



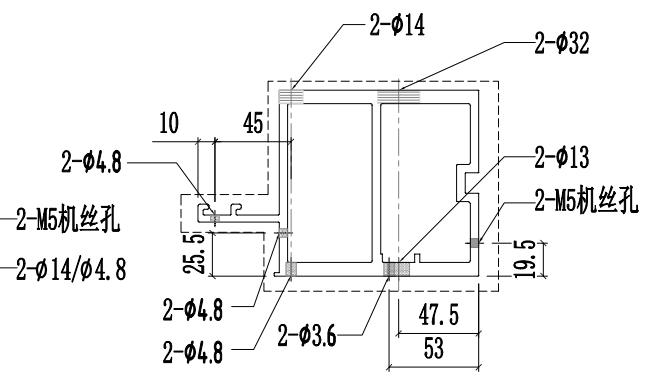
P 放大图



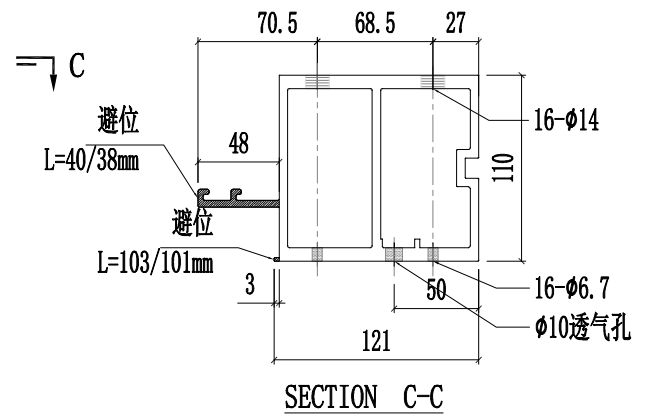
工程號	J857	類別		物料號	-							
地盘	啟德6552	制圖	陈梓豪	2022-12-22	圖號	X86056-902						
修改	-	採用工廠	✓	地盤	-	图纸名称	铝料加工图	復核	練松文	2022-12-23	數量	-
日期	-	材料颜色	AL2:BCX3X10063S-XF1	材料	X86056	批准	林仁安	2022-12-24	單件重量	-	(KG)	



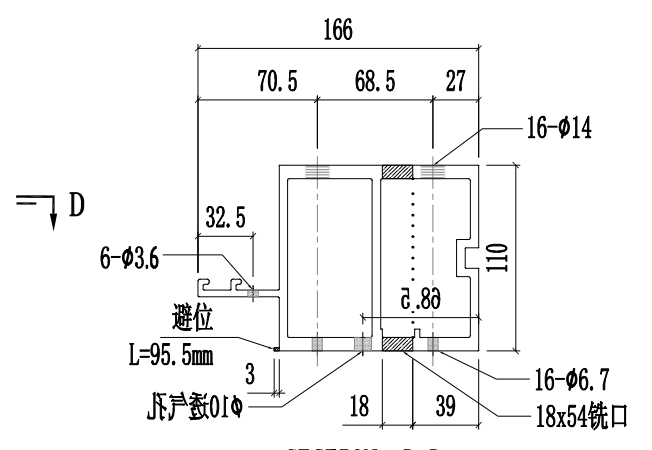
SECTION A-A



SECTION B-B



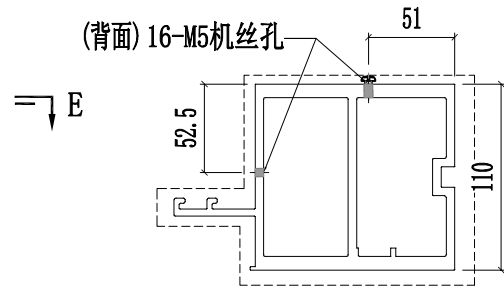
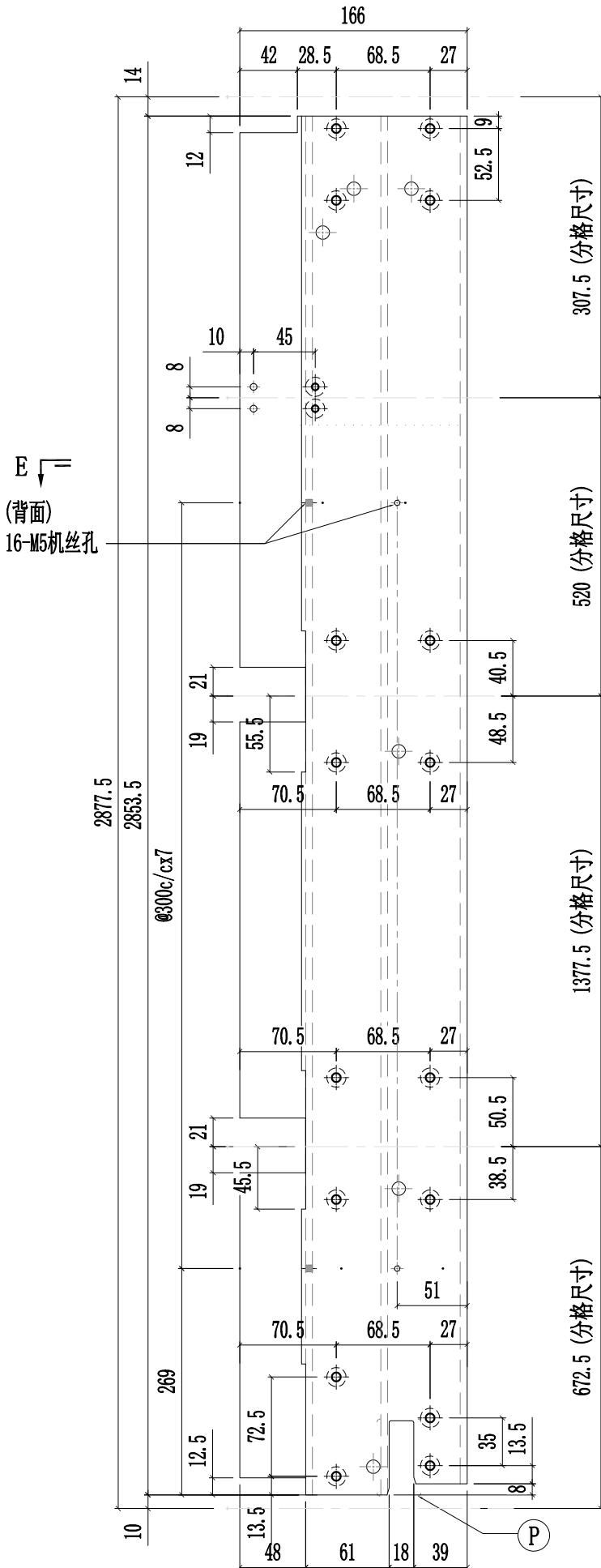
SECTION C-C



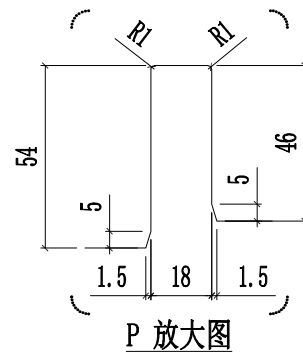
SECTION D-D



工程號	J857	類別		物料號	-	
地盘	啟德6552	制圖	陈梓豪	2022-12-22	圖號	X86056-902
修改	-	復核	練松文	2022-12-23	數量	-
日期	-	批准	林仁安	2022-12-24	單件重量	- (KG)
採用工廠	✓	图纸名称	铝料加工图			
材料颜色	AL2:ECX3X10063S-XF1	材料	X86056			



SECTION E-E

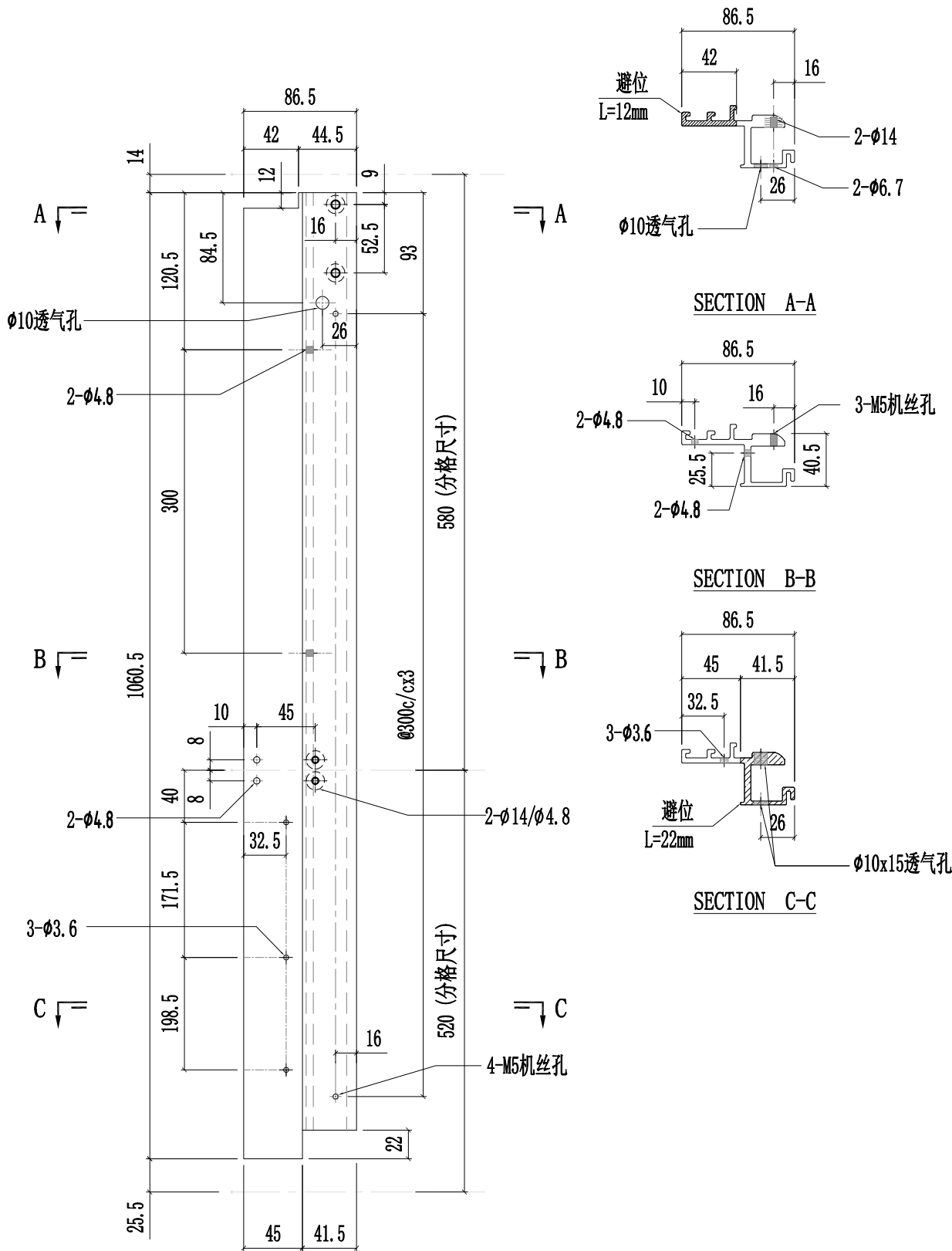


P 放大图



美特鋁質有限公司
MIDI Aluminium Fabricator Ltd.

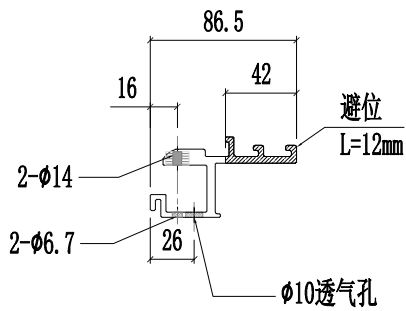
工程號	J857	類別		物料號	-							
地盘	啟德6552	制圖	陈梓豪	2022-12-22	圖號	X86086-901						
修改	-	採用工廠	✓	地盤	-	图纸名称	铝料加工图	復核	練松文	2022-12-23	數量	-
日期	-	材料颜色	AL2:ECX3X10063S-XF1	材料	X86086	批准	林仁安	2022-12-24	單件重量	-	(KG)	



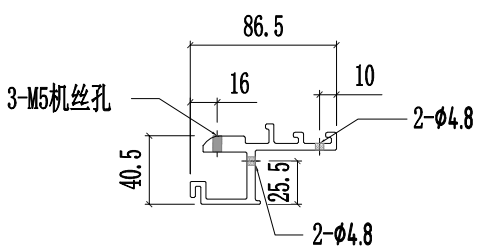


美特鋁質有限公司
MIDI Aluminium Fabricator Ltd.

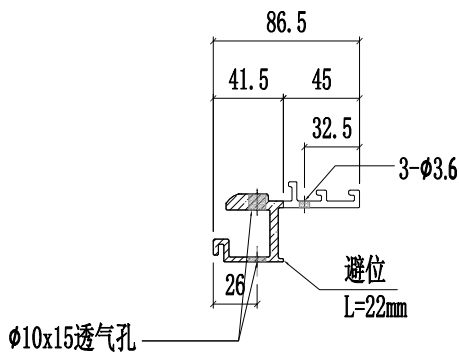
工程號	J857	類別		物料號	-						
地盘	啟德6552	制圖	陈梓豪	2022-12-22	圖號	X86086-902					
修改	-	採用	工廠	✓	地盤	-					
日期	-	材料颜色	AL2:ECK3X10063S-XF1	材料	X86086	批准	林仁安	2022-12-24	單件重量	-	(KG)



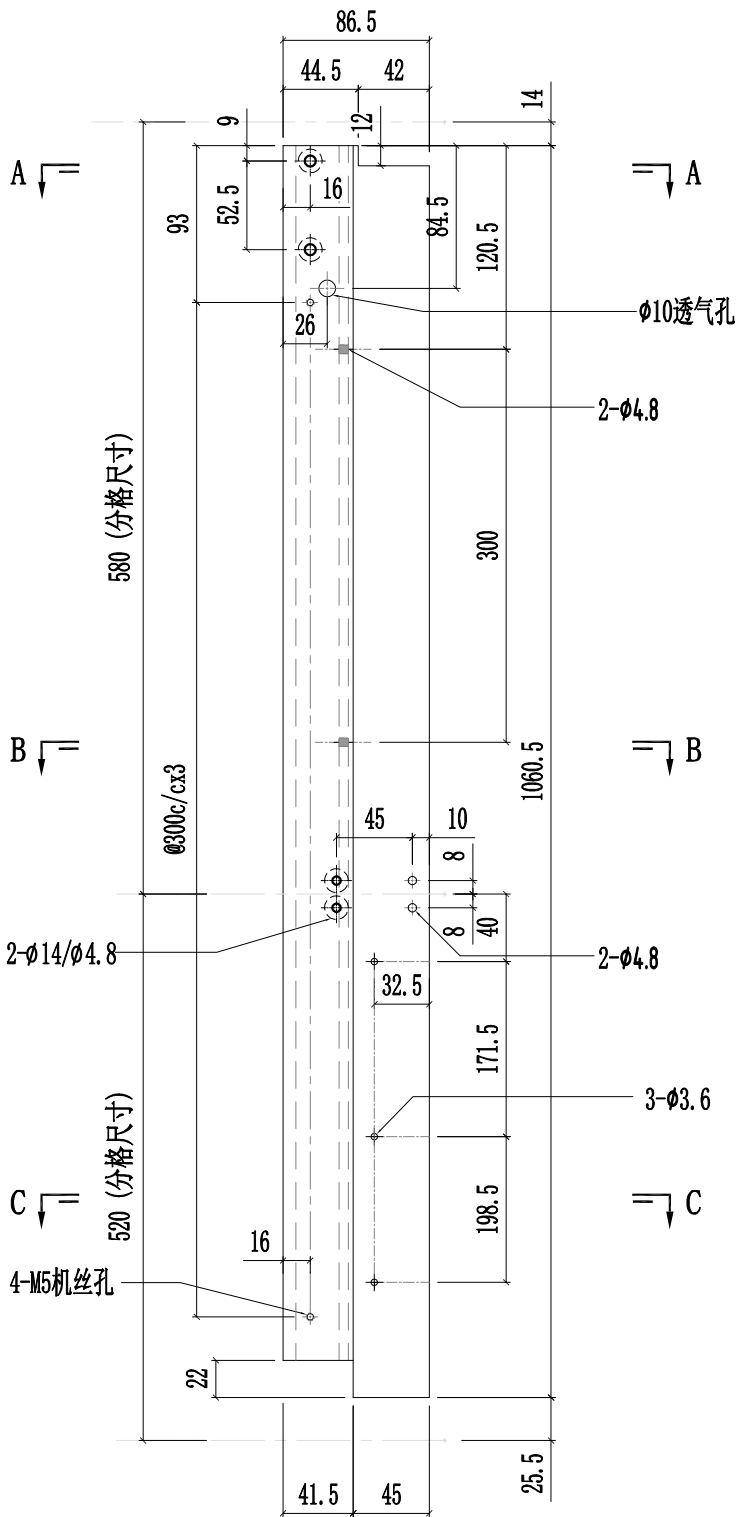
SECTION A-A



SECTION B-B



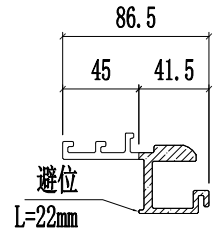
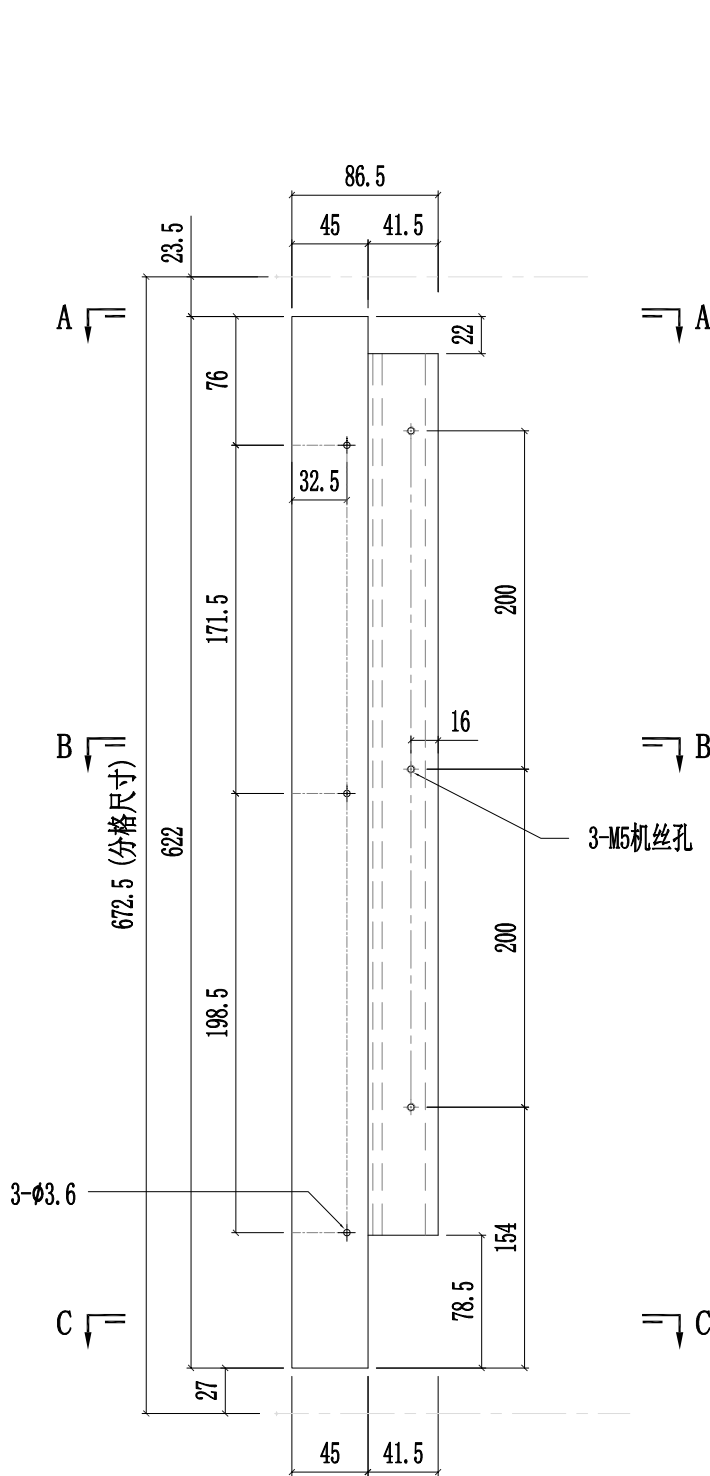
SECTION C-C



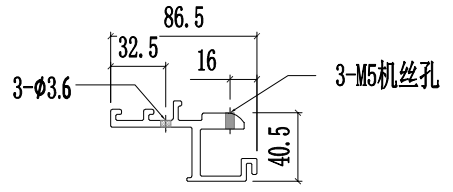


美特鋁質有限公司
MIDI Aluminium Fabricator Ltd.

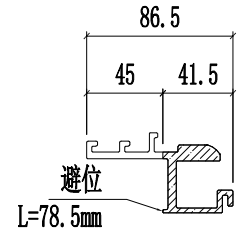
工程號	J857	類別		物料號	-							
地盘	啟德6552	制圖	陈梓豪	2022-12-22	圖號	X86086-903						
修改	-	採用工廠	✓	地盤	-	图纸名称	铝料加工图	復核	練松文	2022-12-23	數量	-
日期	-	材料颜色	AL2: ECK3X10063S-XF1	材料	X86086	批准	林仁安	2022-12-24	單件重量	-	(KG)	



SECTION A-A



SECTION B-B

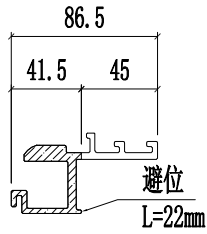


SECTION C-C

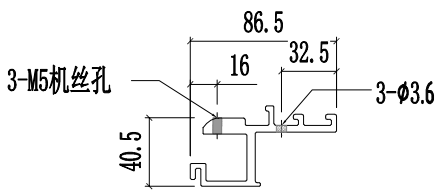


美特鋁質有限公司
MIDI Aluminium Fabricator Ltd.

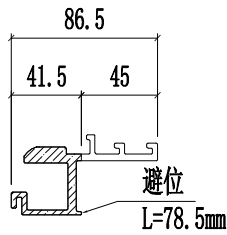
工程號	J857	類別		物料號	-							
地盘	啟德6552	制圖	陈梓豪	2022-12-22	圖號	X86086-904						
修改	-	採用工廠	✓	地盤	-	图纸名称	铝料加工图	復核	練松文	2022-12-23	數量	-
日期	-	材料颜色	AL2:ECX3X10063S-XF1	材料	X86086	批准	林仁安	2022-12-24	單件重量	-	(KG)	



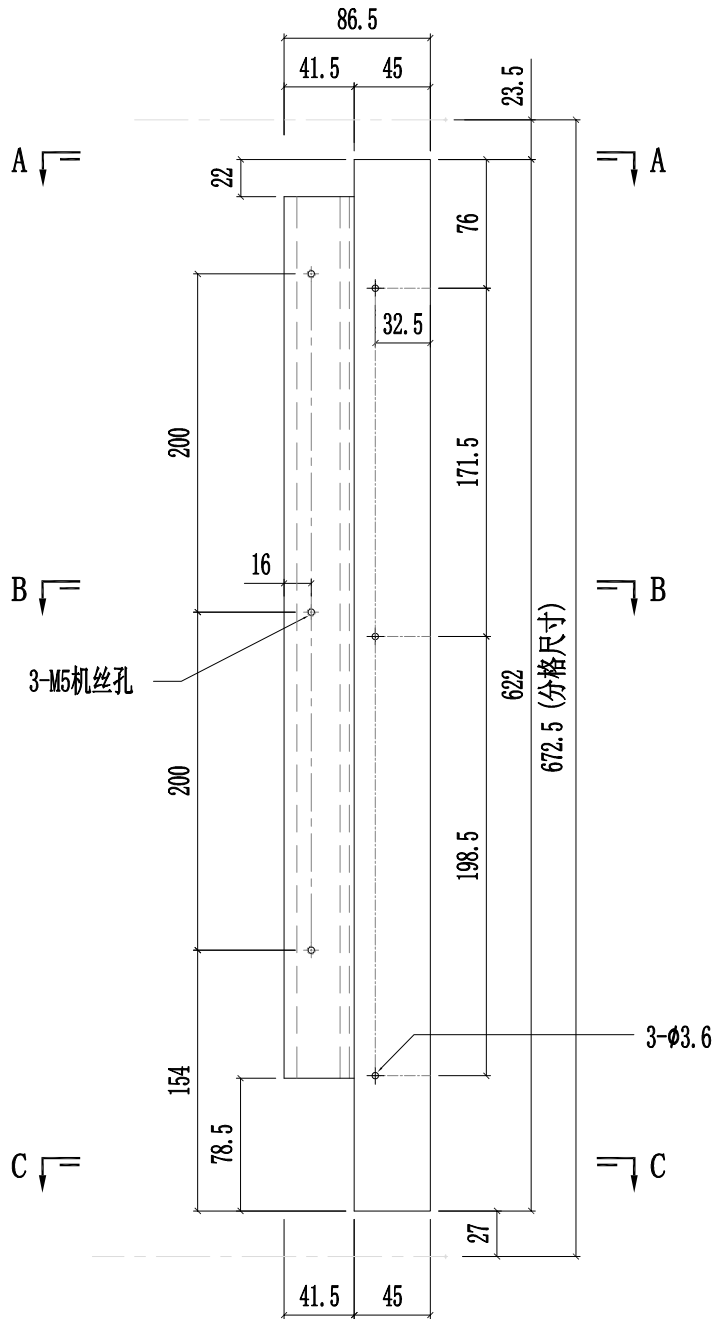
SECTION A-A



SECTION B-B



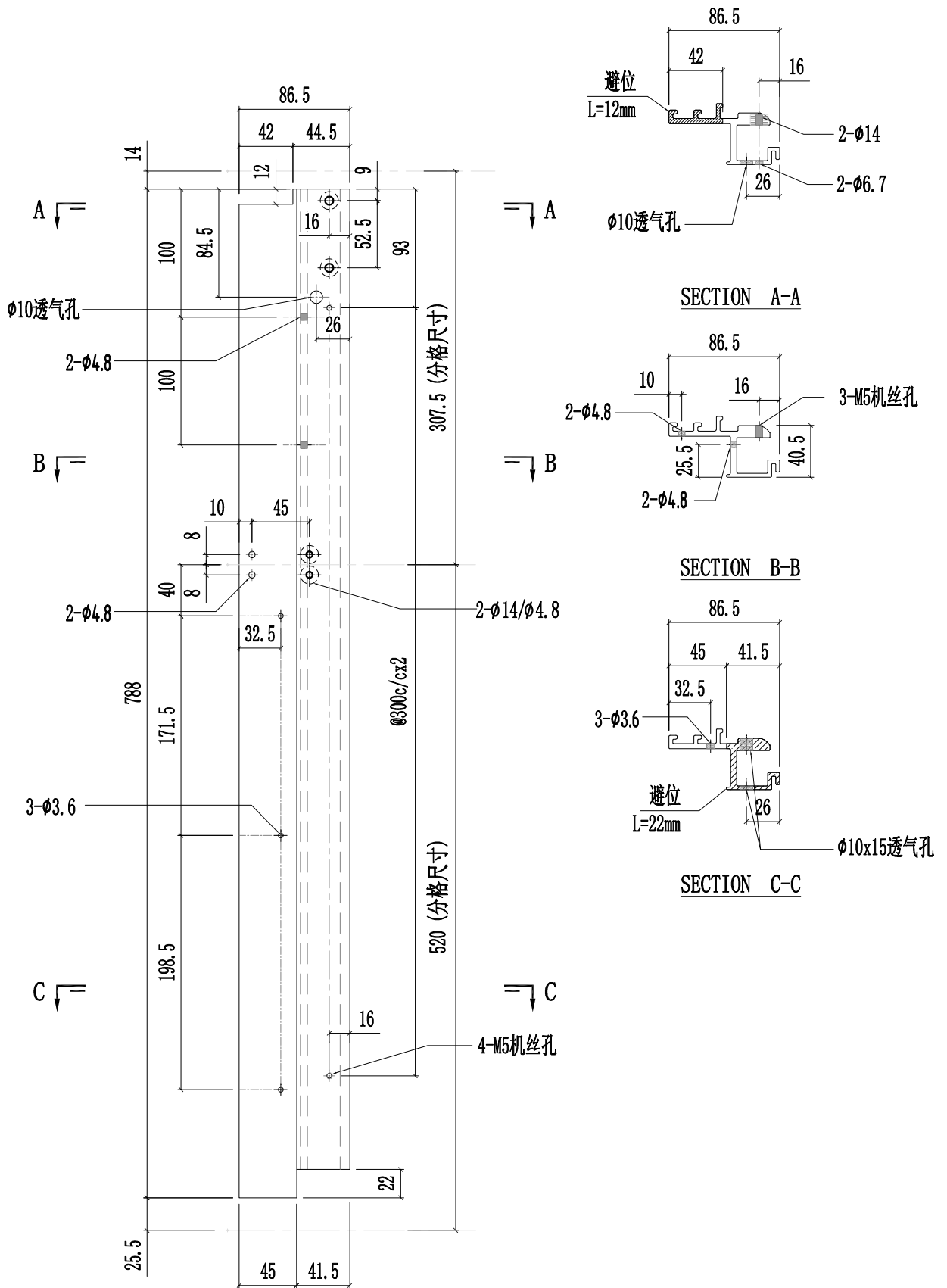
SECTION C-C





美特鋁質有限公司
MIDI Aluminium Fabricator Ltd.

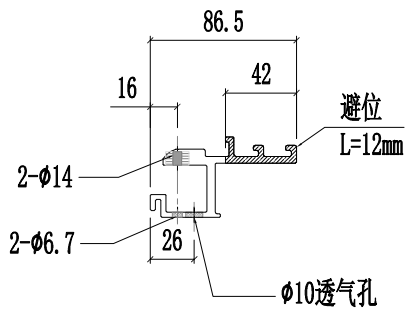
工程號	J857	類別		物料號	-							
地盘	啟德6552	制圖	陈梓豪	2022-12-22	圖號	X86086-905						
修改	-	採用工廠	✓	地盤	-	图纸名称	铝料加工图	復核	練松文	2022-12-23	數量	-
日期	-	材料颜色	AL2: ECK3X10063S-XF1	材料	X86086	批准	林仁安	2022-12-24	單件重量	-	(KG)	



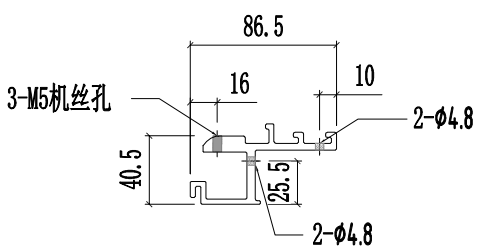


美特鋁質有限公司
MIDI Aluminium Fabricator Ltd.

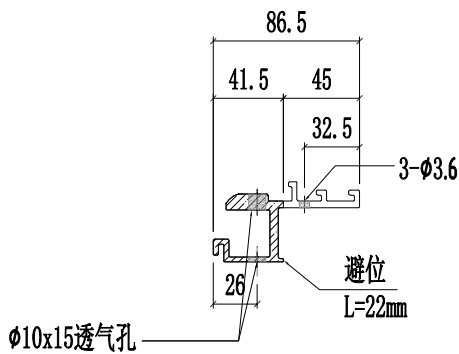
工程號	J857	類別		物料號	-							
地盘	啟德6552	制圖	陈梓豪	2022-12-22	圖號	X86086-906						
修改	-	採用工廠	✓	地盤	-	图纸名称	铝料加工图	復核	練松文	2022-12-23	數量	-
日期	-	材料颜色	AL2: ECK3X10063S-XF1	材料	X86086	批准	林仁安	2022-12-24	單件重量	-	(KG)	



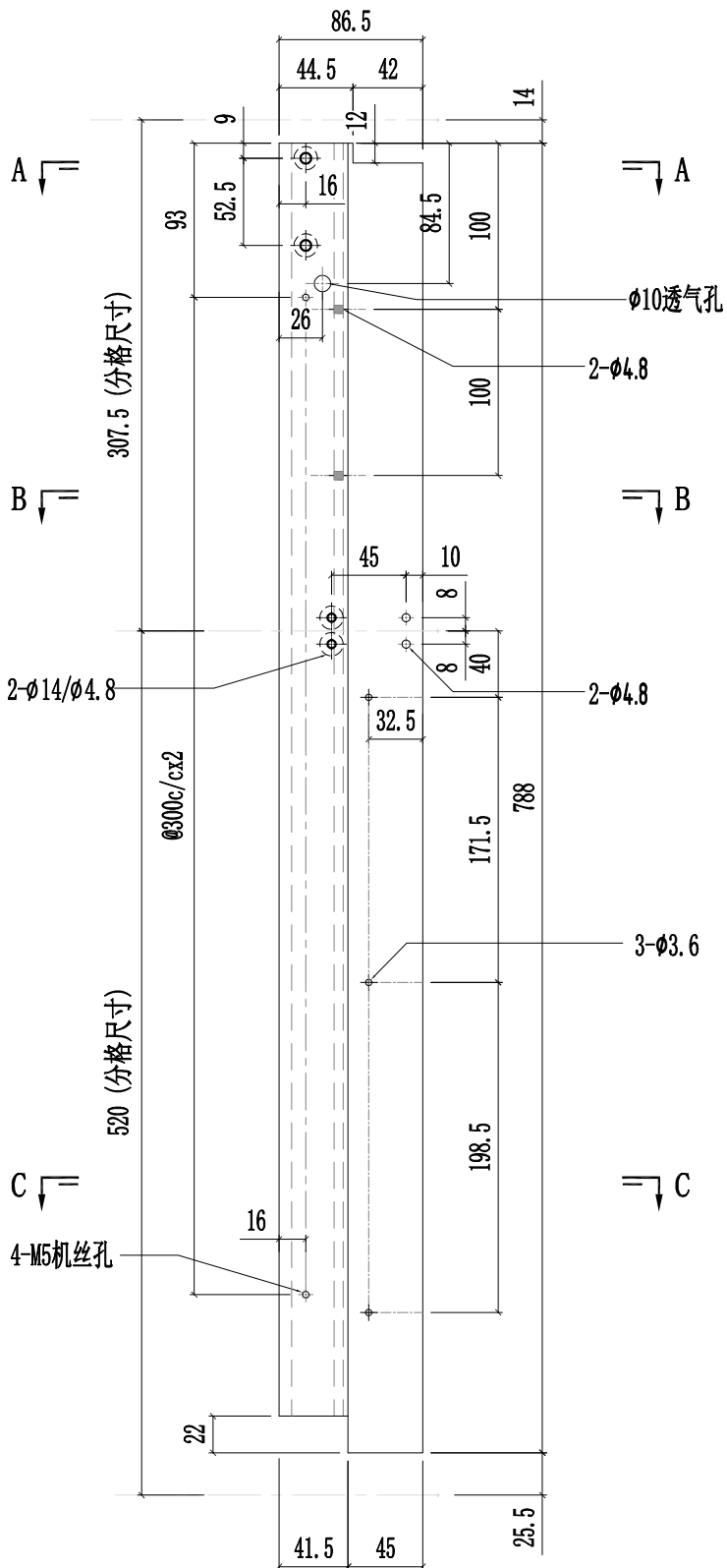
SECTION A-A



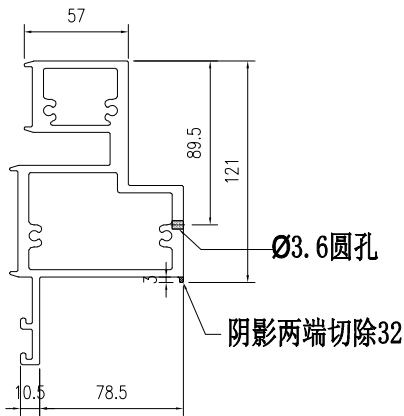
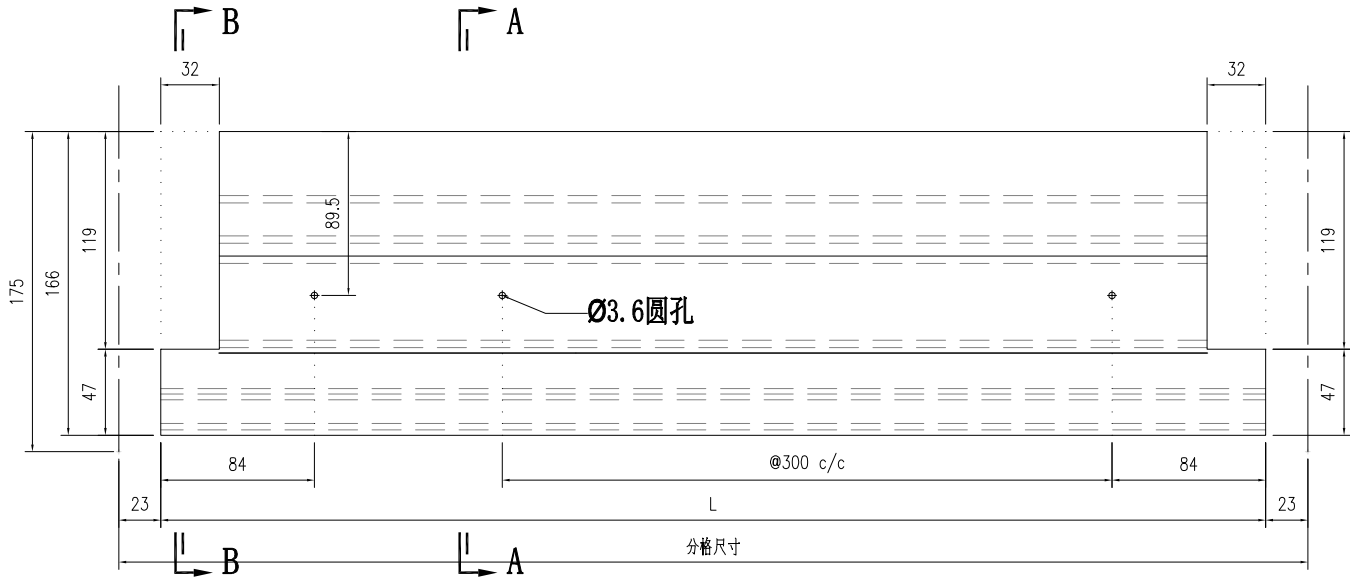
SECTION B-B



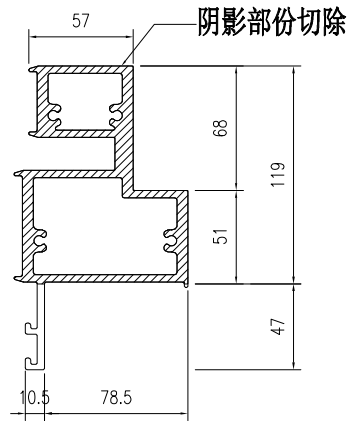
SECTION C-C



 美特鋁質有限公司 MIDI Aluminium Fabricator Ltd.		工程號	J857	類別		物料號	M1	
修改		地盤	J857啟德G552	制圖	李传鹏	2022-12-22	圖號	X86059-901
日期		採用工廠	✓ 地盤	图纸名称	铝料加工图	復核	練松文	2022-12-23
		材料颜色	AL2:BCX3X10063S-2F1(深灰色)	材料	X86059	批准	林仁安	2022-12-24
							數量	-
							單件重量	- (KG)



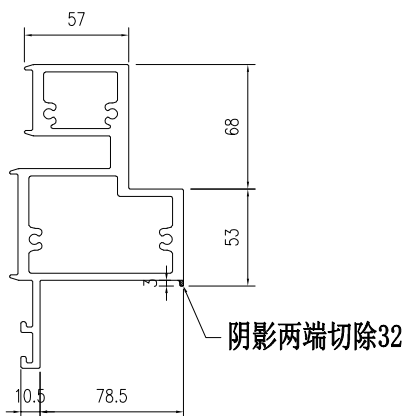
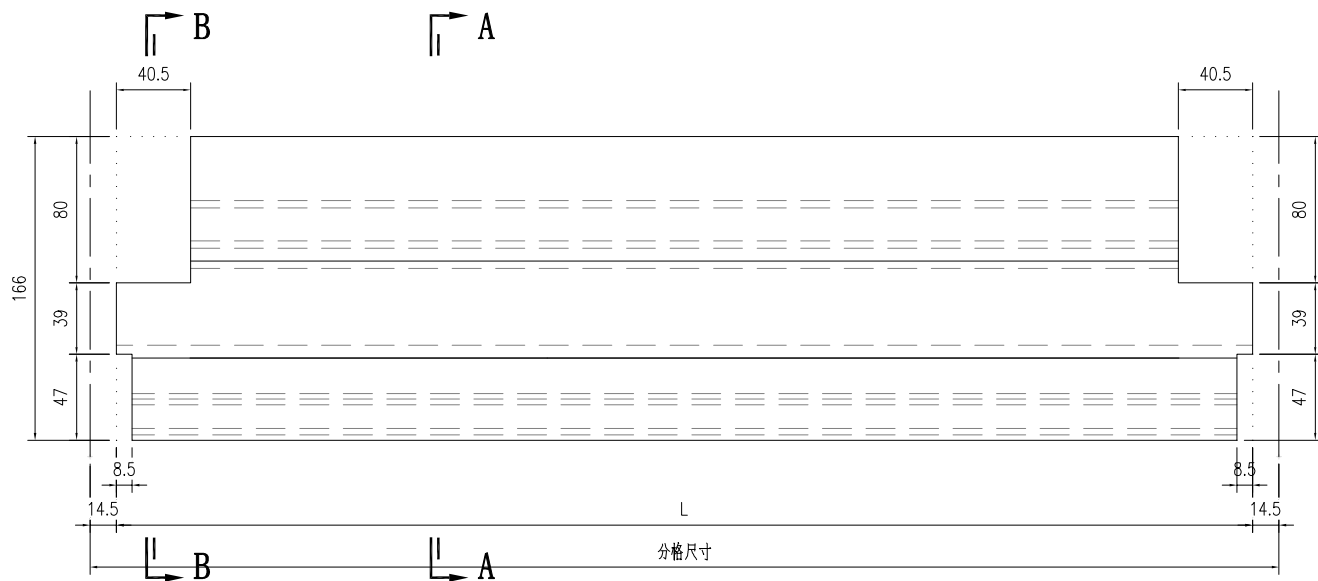
SECTION A-A



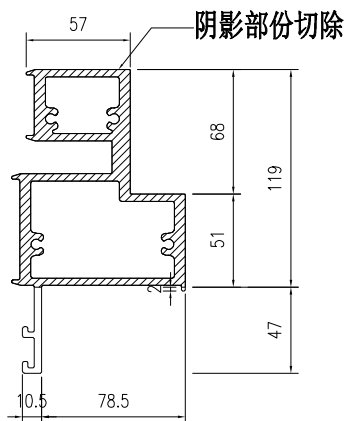
SECTION B-B

部件编号	L	分格尺寸
X86059-901-01	666	712

 美特鋁質有限公司 MIDI Aluminium Fabricator Ltd.			工程號	J857	類別		物料號	M1	
修改			地盤	J857啟德G552	制圖	李传鹏	2022-12-22	圖號	X86059-902
日期			採用工廠	✓ 地盤	图纸名称	铝料加工图	復核	練松文	2022-12-23
			材料颜色	AL2:BCX3X10063S-2F1(深灰色)	材料	X86059	批准	林仁安	2022-12-24
							數量	-	
							單件重量	-	(KG)



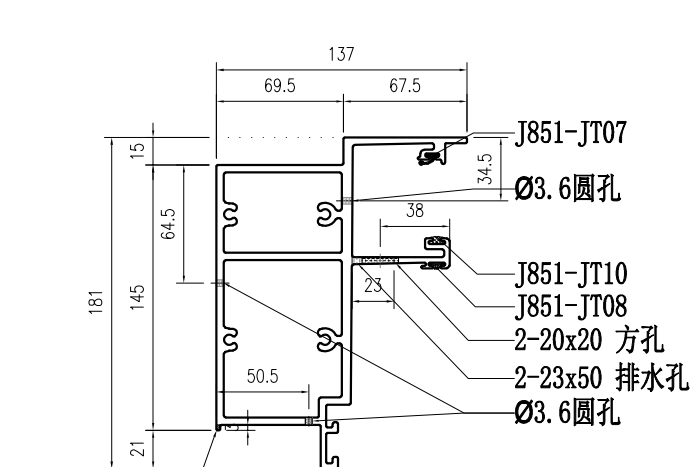
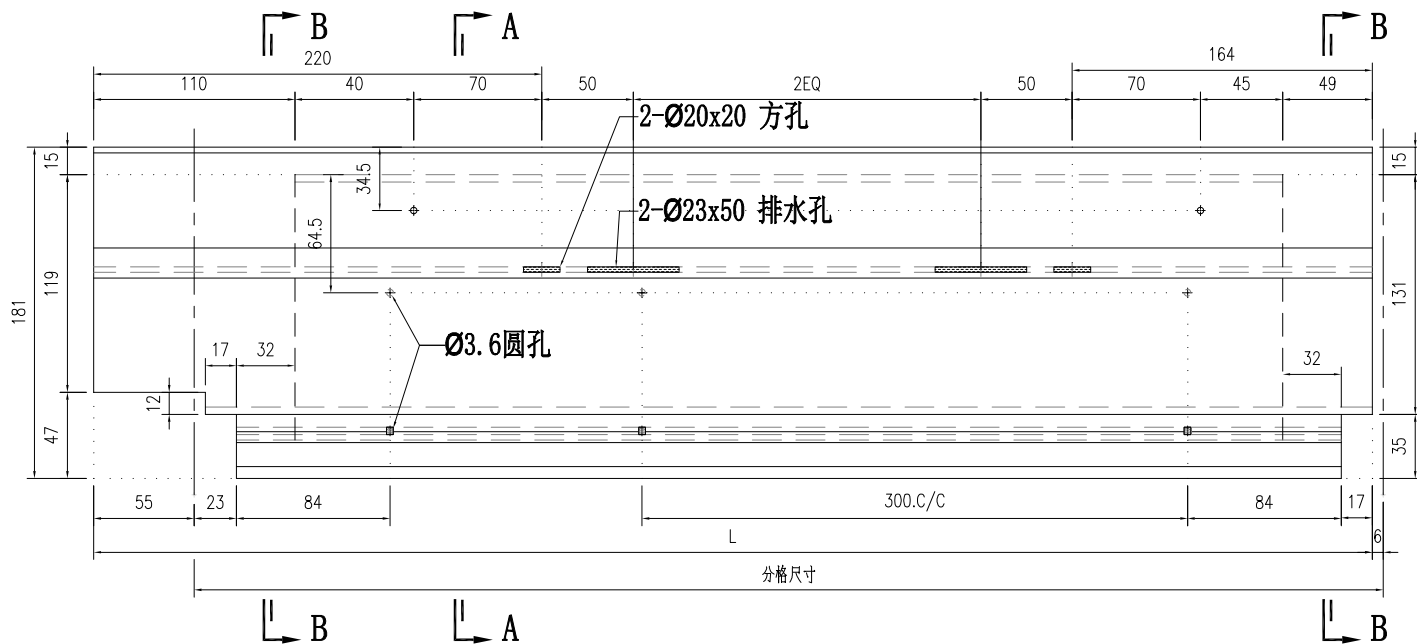
SECTION A-A



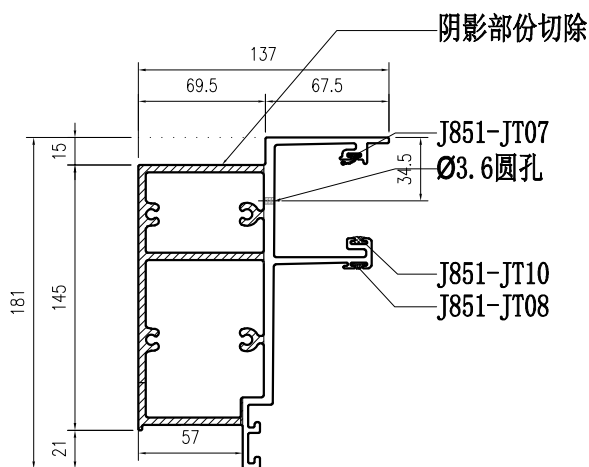
SECTION B-B

部件编号	L	分格尺寸
X86059-902-01	701	730

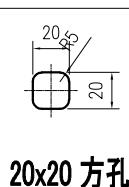
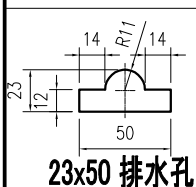
 美特鋁質有限公司 MIDI Aluminium Fabricator Ltd.			工程號	J857	類別		物料號	M1		
修改		採用工廠	✓ 地盤	地盤	J857啟德G552	制圖	李传鹏	2022-12-22	圖號	X86060-901
日期		材料颜色	AL2:BCX3X10063S-TF1(深灰色)	图纸名称	铝料加工图	復核	練松文	2022-12-23	數量	-
				材料	X86060	批准	林仁安	2022-12-24	單件重量	- (KG)



SECTION A-A

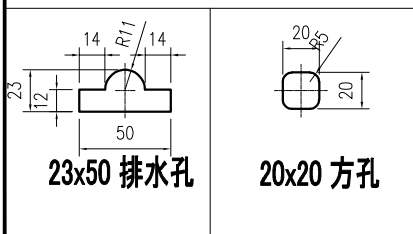
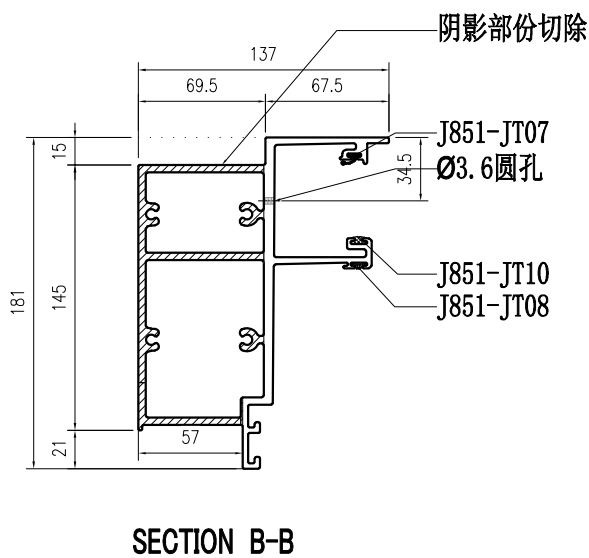
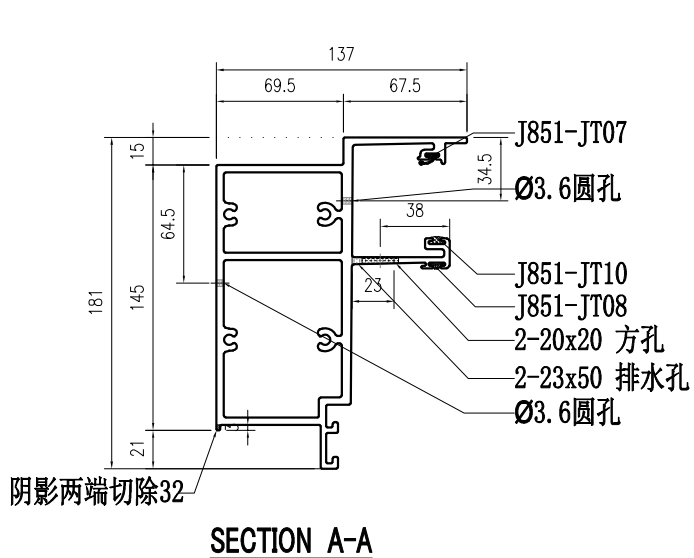
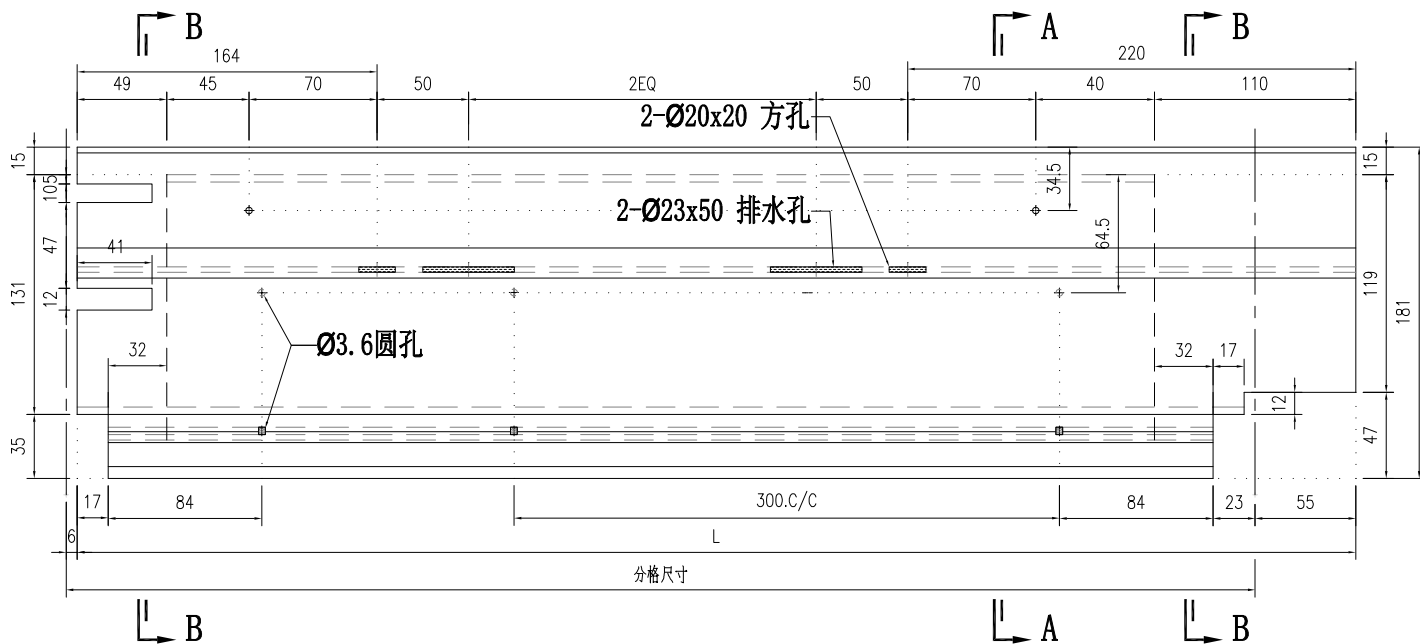


SECTION B-B



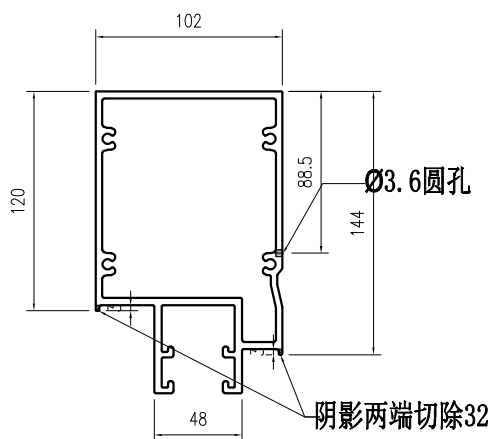
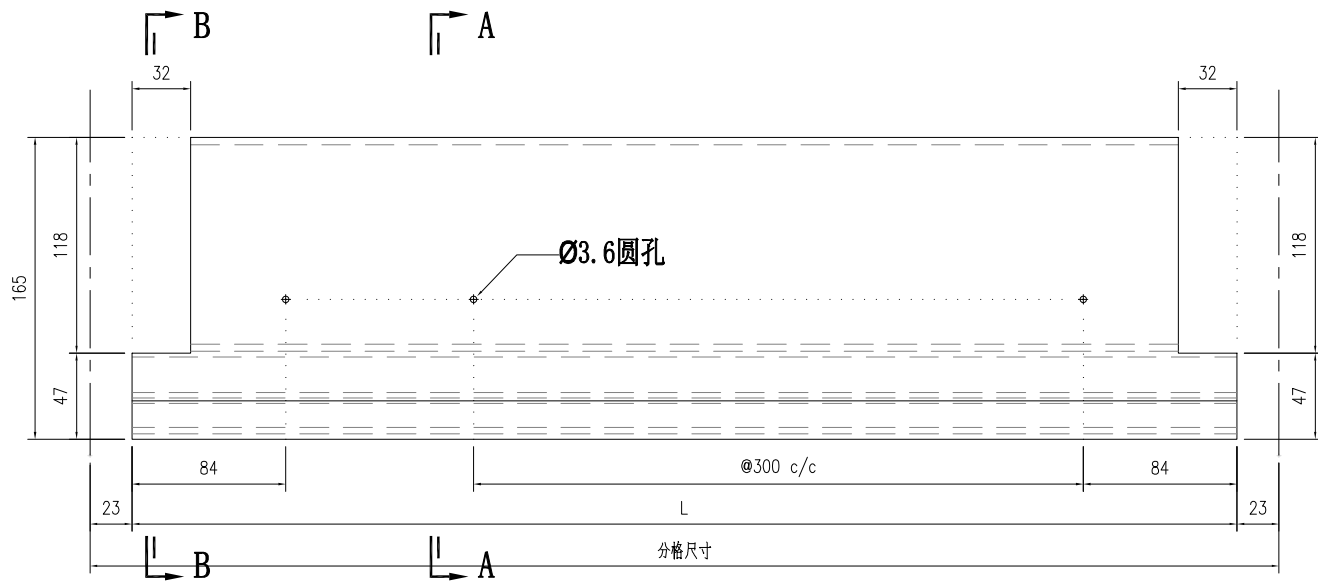
部件编号	L	分格尺寸
X86060-901-01	761	712

 美特铝质有限公司 MIDI Aluminium Fabricator Ltd.			工程號	J857	類別		物料號	M1		
修改		採用工廠	✓ 地盤	地盘	J857啟德G552	制圖	李传鹏	2022-12-22	圖號	X86060-902
日期		材料颜色	AL2:BC3X10063S-TF1 (深灰色)	图纸名称	铝料加工图	復核	練松文	2022-12-23	數量	-
				材料	X86060	批准	林仁安	2022-12-24	單件重量	- (KG)

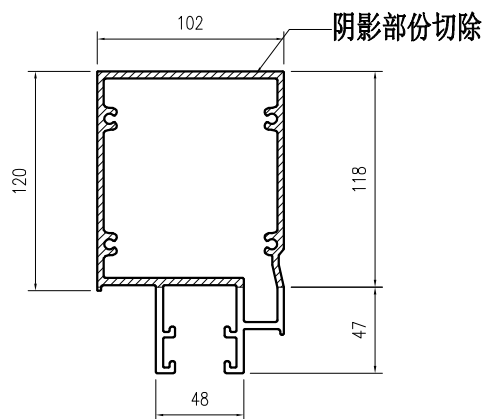


部件编号	L	分格尺寸
X86060-902-01	779	730

 美特鋁質有限公司 MIDI Aluminium Fabricator Ltd.			工程號	J857	類別		物料號	M1		
修改		採用工廠	✓ 地盤	地盤	J857啟德G552	制圖	李传鹏	2022-12-22	圖號	X86061-901
日期		材料颜色	AL2:BCX3X10063S-2F1 (深灰色)	图纸名称	铝料加工图	復核	練松文	2022-12-23	數量	-
				材料	X86061	批准	林仁安	2022-12-24	單件重量	- (KG)



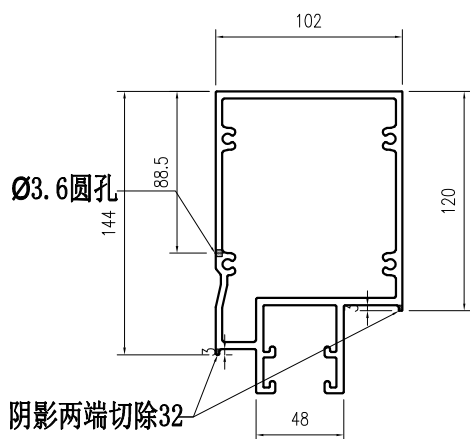
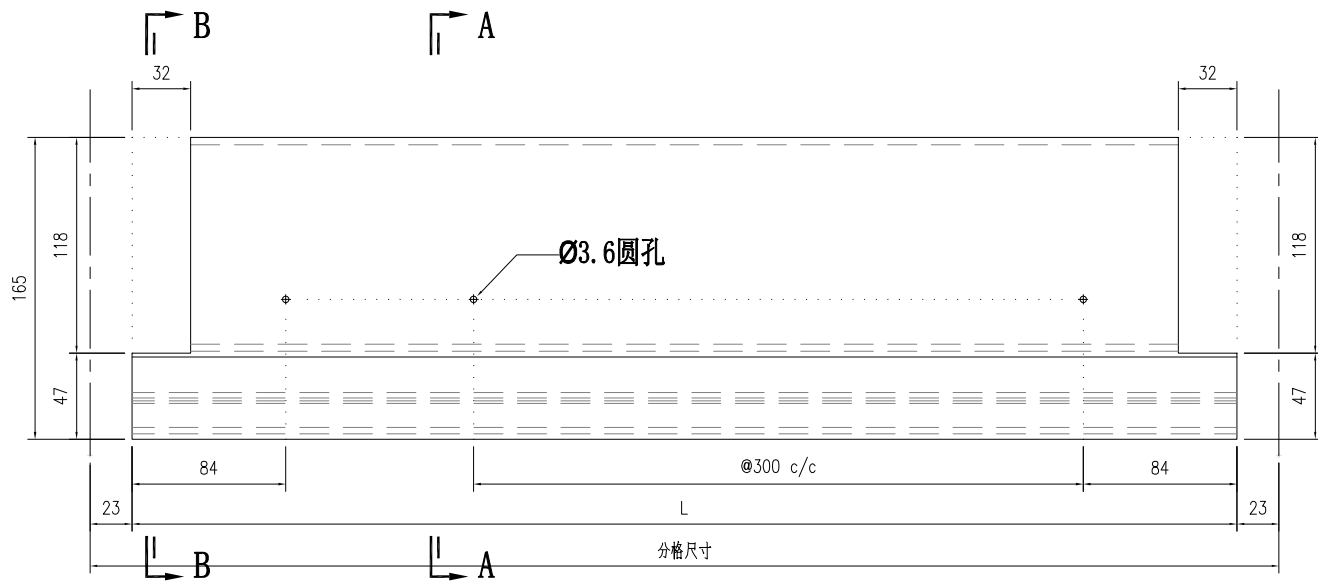
SECTION A-A



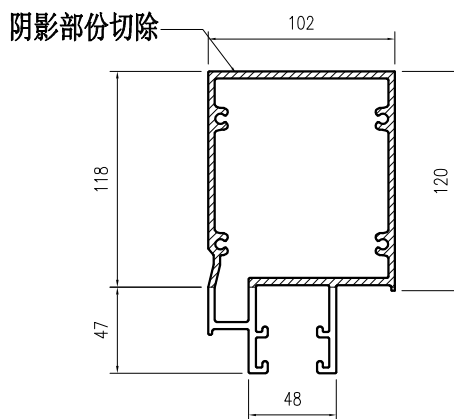
SECTION B-B

部件编号	L	分格尺寸
X86061-901-01	666	712

 美特鋁質有限公司 MIDI Aluminium Fabricator Ltd.			工程號	J857	類別		物料號	M1		
修改		採用工廠	✓ 地盤	地盤	J857啟德G552	制圖	李传鹏	2022-12-22	圖號	X86061-902
日期		材料颜色	AL2:BCX3X10063S-2F1(深灰色)	图纸名称	铝料加工图	復核	練松文	2022-12-23	數量	-
				材料	X86061	批准	林仁安	2022-12-24	單件重量	- (KG)



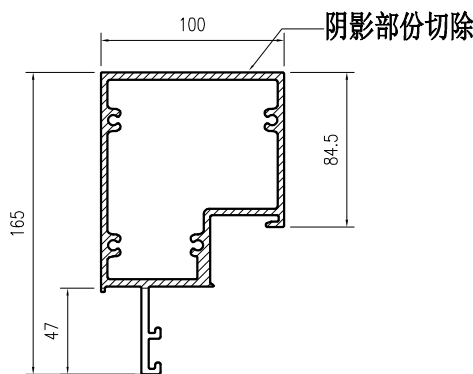
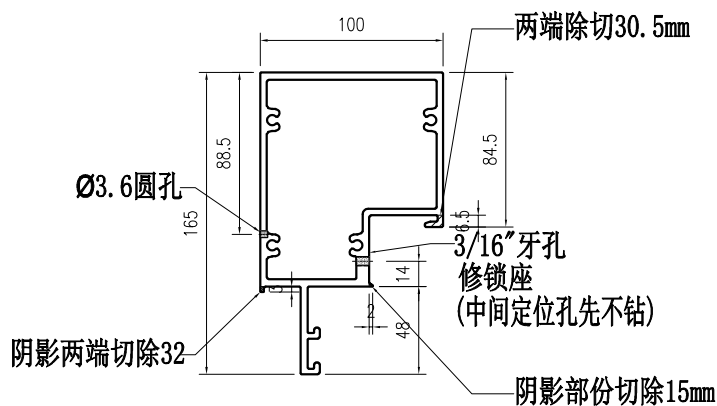
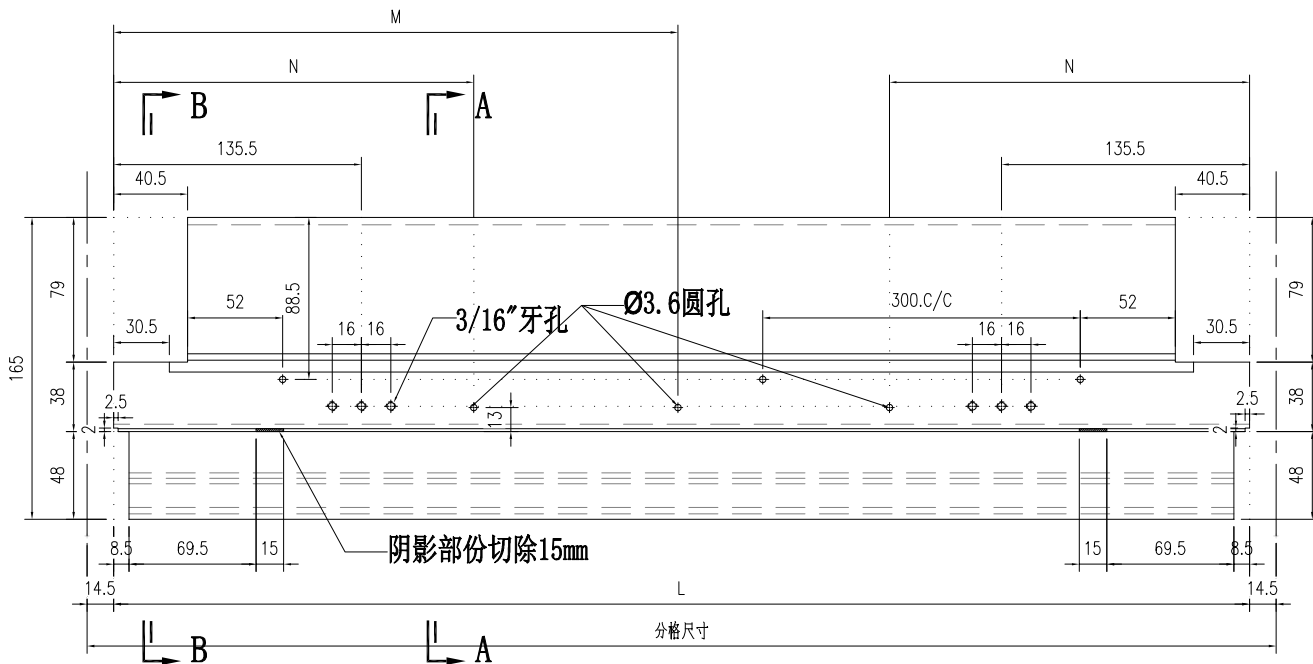
SECTION A-A



SECTION B-B

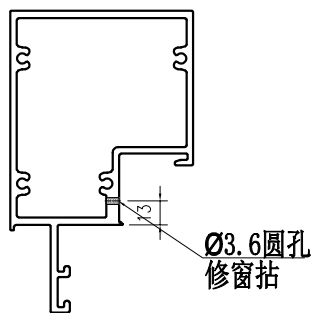
部件编号	L	分格尺寸
X86061-902-01	666	712

 美特铝质有限公司 MIDI Aluminium Fabricator Ltd.		工程號 J857 地盘 J857啟德G552	類別 制圖 李传鹏	物料號 M1 2022-12-22	圖號 X86062-901
修改 日期	採用工廠 <input checked="" type="checkbox"/> 地盘	图纸名称 铝料加工图	復核 練松文	2022-12-23	數量 -
	材料颜色 AL2:BCX3K10063S-TF1 (深灰色)	材料 X86062	批准 林仁安	2022-12-24	單件重量 - (KG)




SECTION A-A

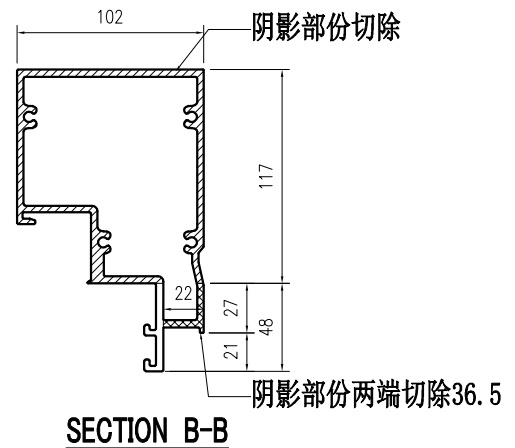
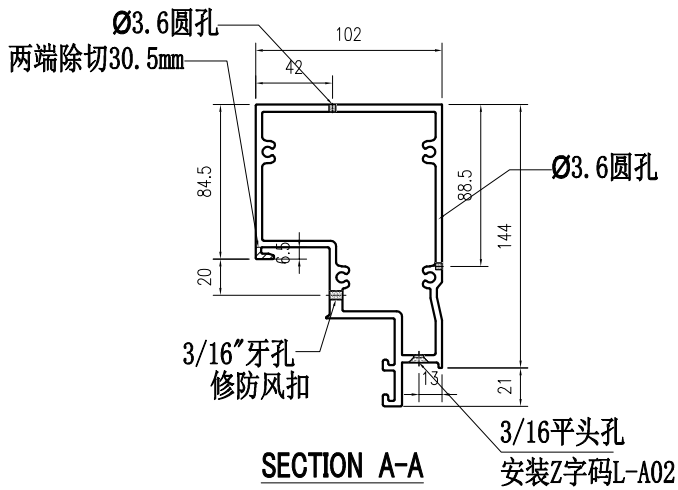
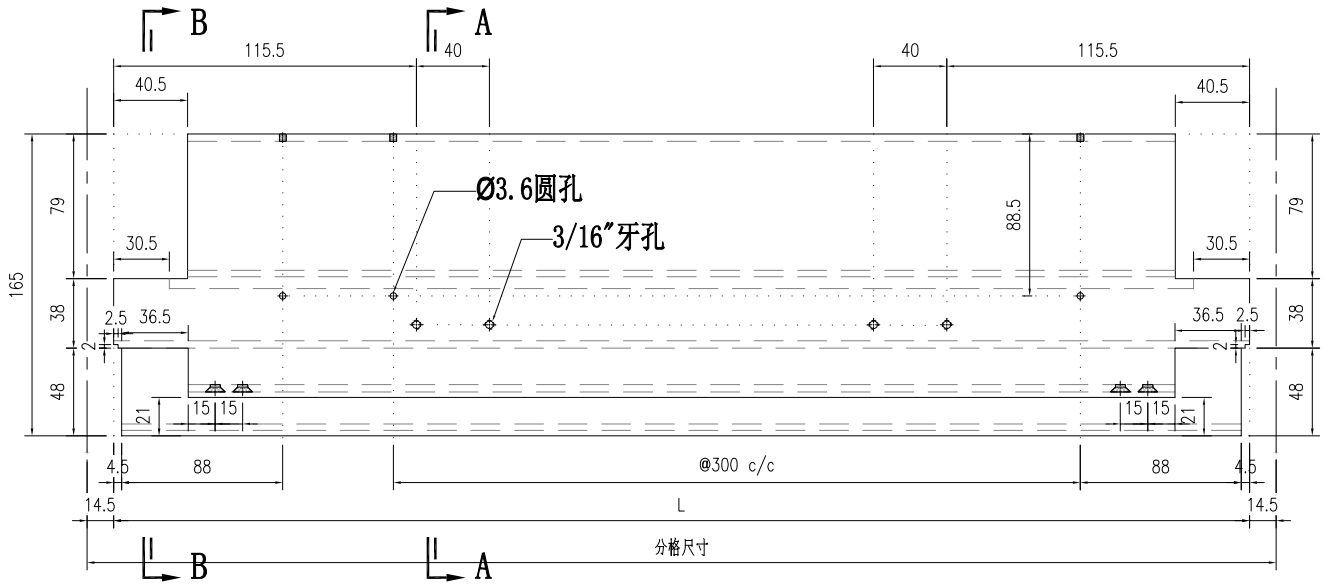
SECTION B-B



窗拈钻孔示意

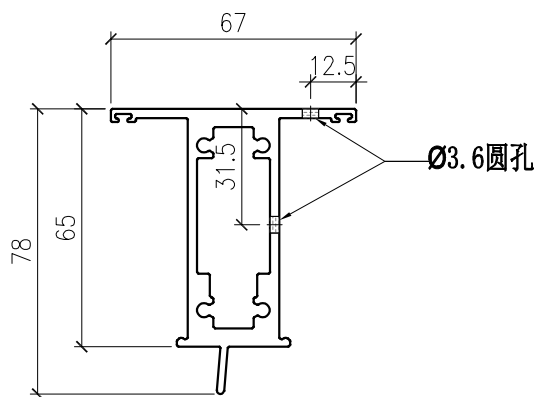
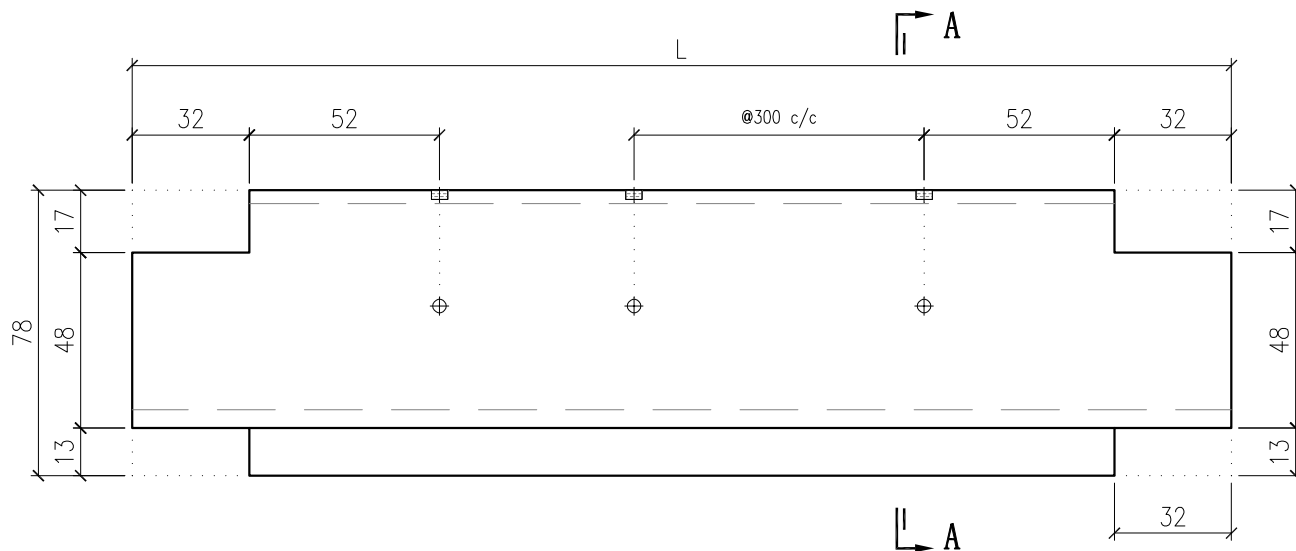
部件编号	L	分格尺寸	N	M
X86062-901-01	701	730	235.5	0

 美特鋁質有限公司 MIDI Aluminium Fabricator Ltd.			工程號	J857	類別		物料號	M1	
修改 日期			地盤	J857啟德G552	制圖	李传鹏	2022-12-22	圖號	X86063-901
採用工廠 <input checked="" type="checkbox"/> 地盤			图纸名称	铝料加工图	復核	練松文	2022-12-23	數量	-
材料颜色 AL2:BCX3X10063S-2F1 (深灰色)			材料	X86063	批准	林仁安	2022-12-24	單件重量	- (KG)



部件编号	L	分格尺寸
X86063-901-01	701	730

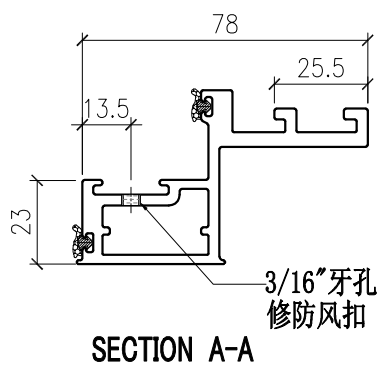
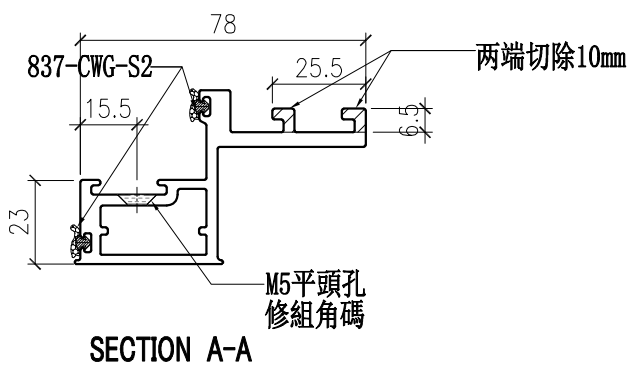
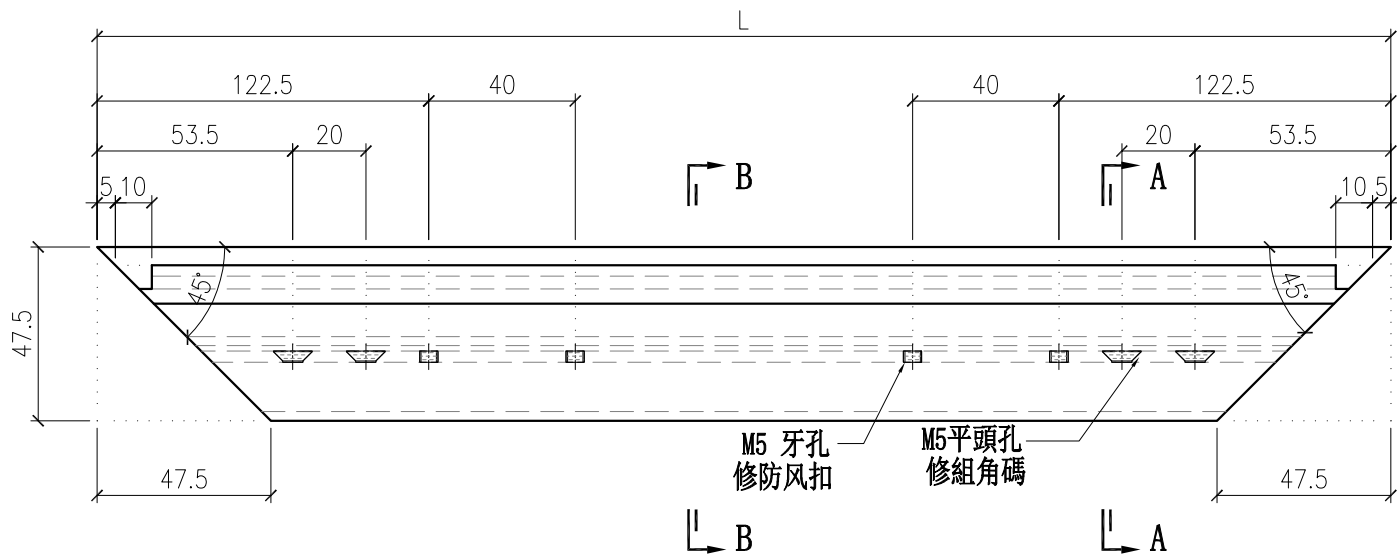
 美特鋁質有限公司 MIDI Aluminium Fabricator Ltd.				工程號	J857	類別		物料號	M1	
				地盘	J857啟德G552	制圖	李传鹏	2022-12-22	圖號	X85970-901
修改		採用工廠	✓ 地盘	图纸名称	铝料加工图	復核	練松文	2022-12-23	數量	-
日期		材料颜色	AL2:ECX3X10063S-XF1	材料	X85970	批准	林仁安	2022-12-24	單件重量	- (KG)



SECTION A-A

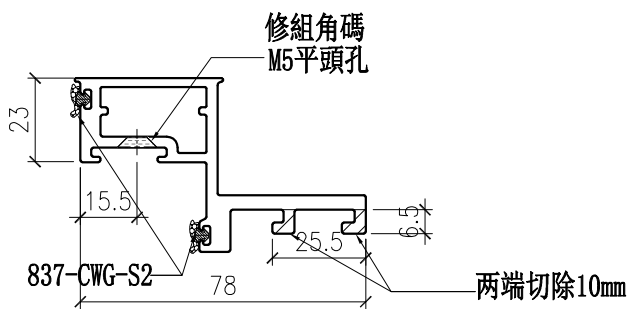
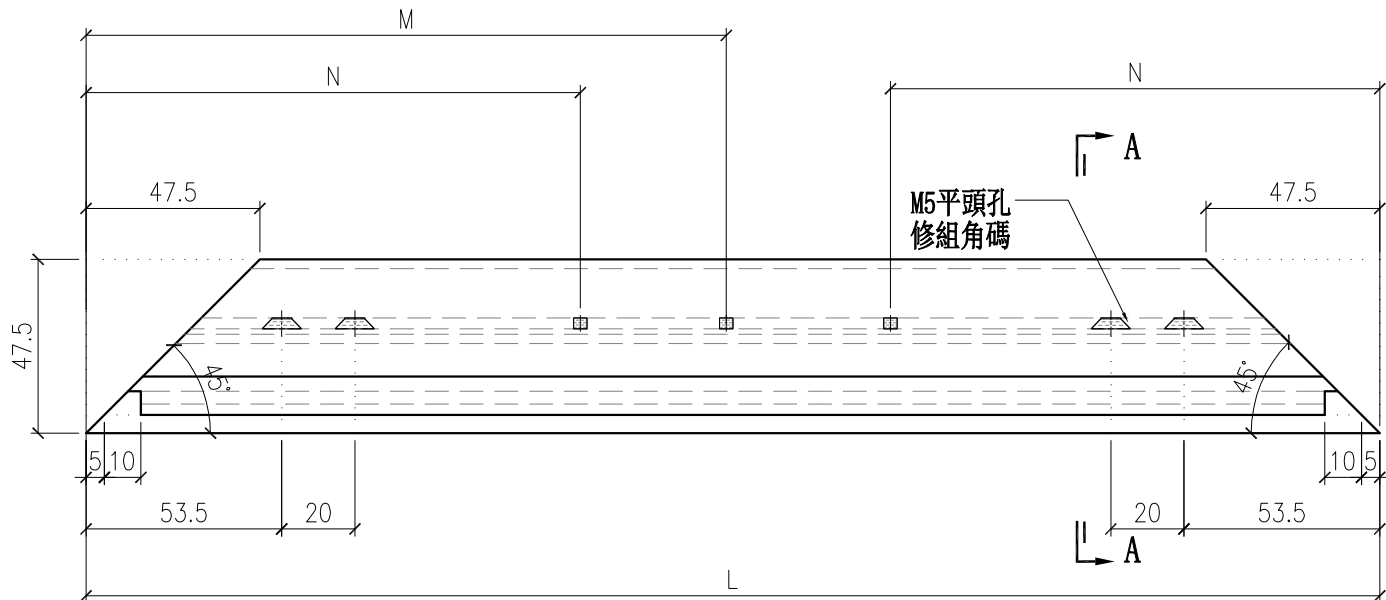
部件编号	L
X85970-901-01	666
X85970-901-02	684

 美特鋁質有限公司 MIDI Aluminium Fabricator Ltd.				工程號	J857	類別		物料號	M1	
修改		採用工廠	✓ 地盤	地盤	J857啟德G552	制圖	李传鹏	2022-12-22	圖號	X86072-901
日期		材料颜色	AL2:ECK3X10063S-XF1	图纸名称	铝料加工图	復核	練松文	2022-12-23	數量	-
				材料	X86072	批准	林仁安	2022-12-24	單件重量	- (KG)

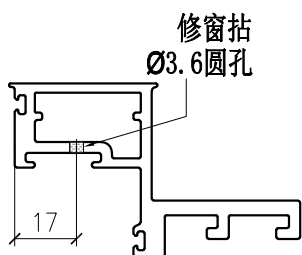


部件编号	L
X86072-901-01	715

 美特鋁質有限公司 MIDI Aluminium Fabricator Ltd.			工程號	J857	類別		物料號	M1		
修改		採用工廠	✓ 地盤	地盤	J857啟德G552	制圖	李傳鵬	2022-12-22	圖號	X86072-902
日期		材料顏色	AL2:ECK3X10063S-XF1	图纸名称	铝料加工图	復核	練松文	2022-12-23	數量	-
		材料	X86072	批准	林仁安	2022-12-24	單件重量	-	(KG)	



SECTION A-A

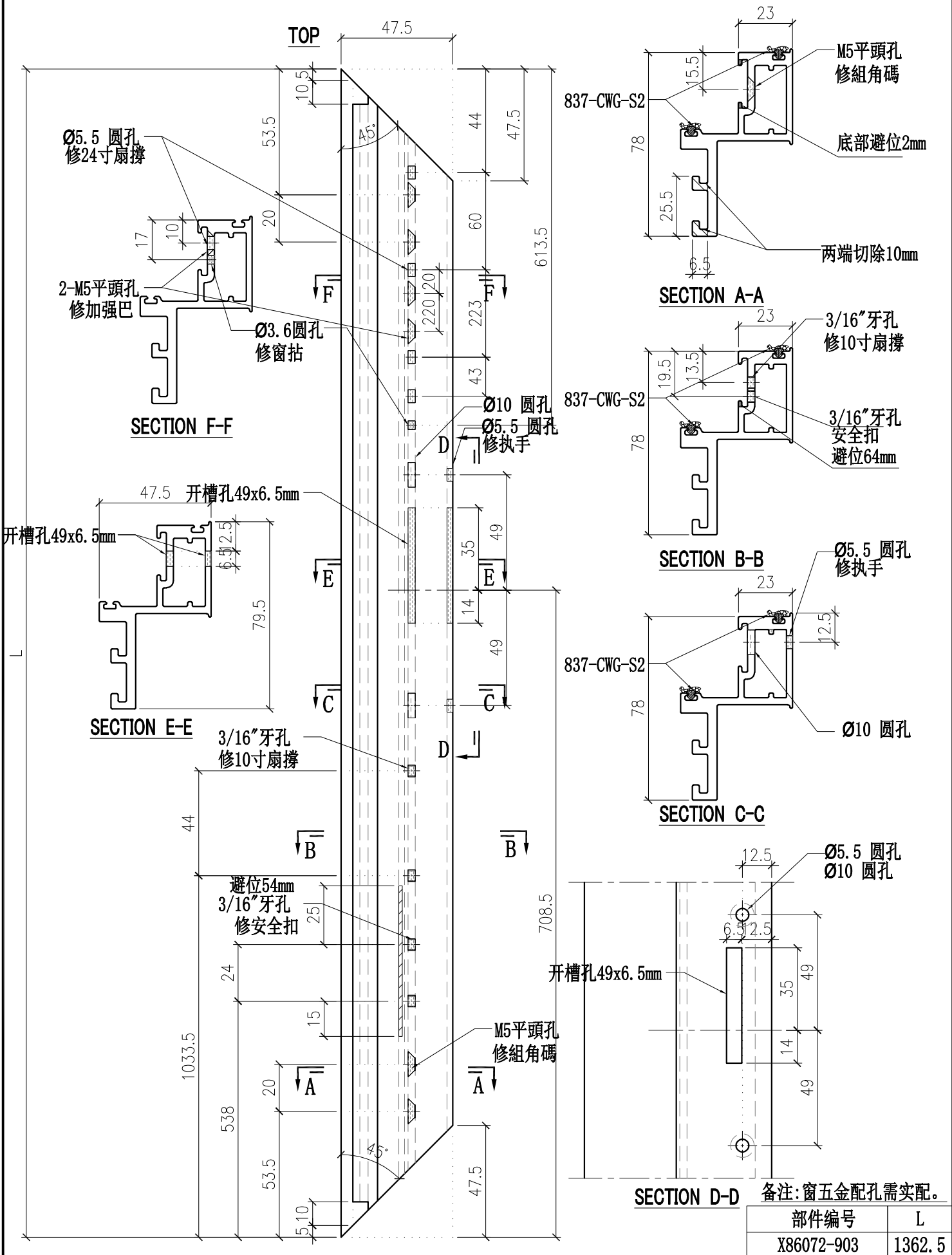


新增加窗拈

需要安装窗拈

部件编号	L	N	M
X86072-902-01	715	242.5	0

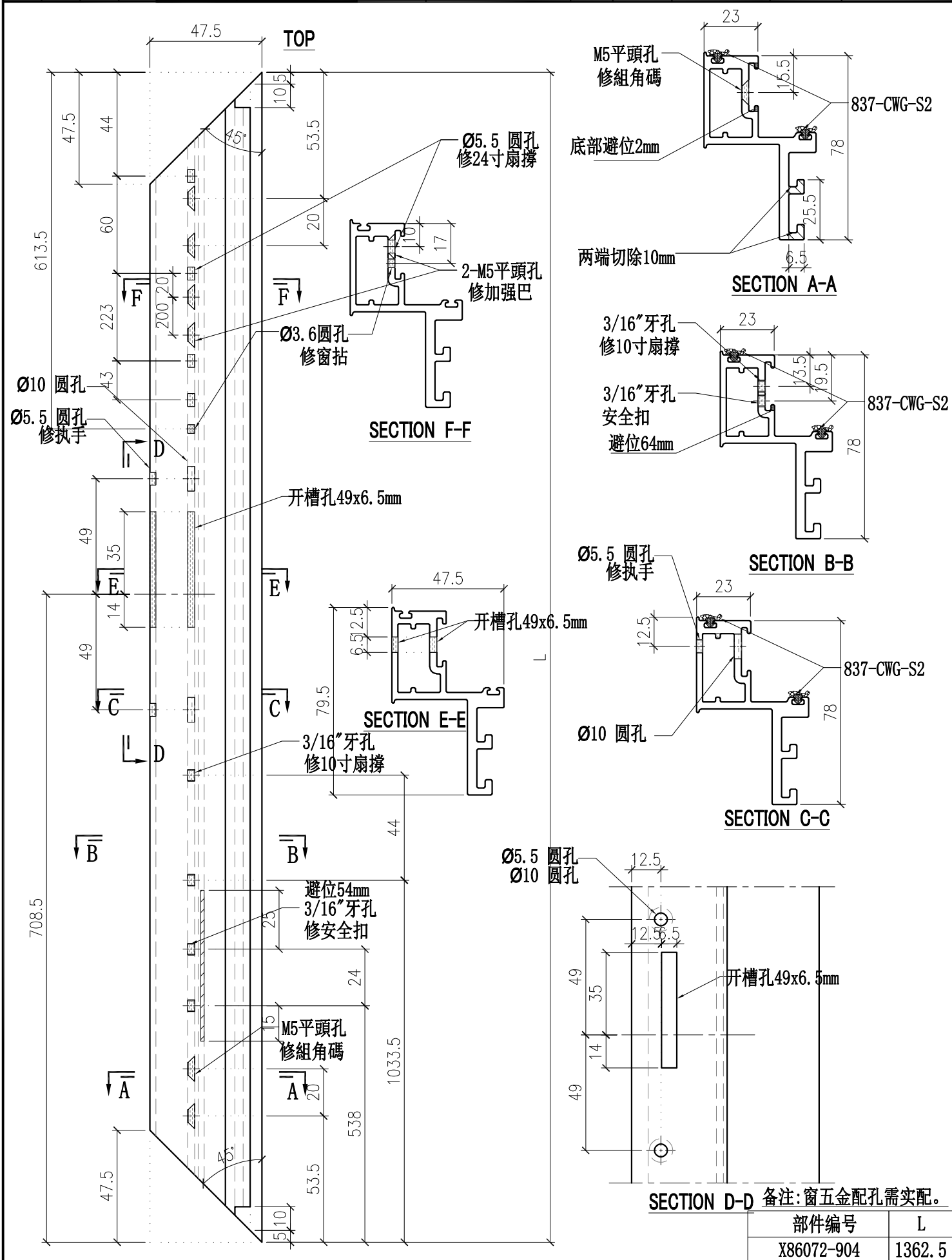
 美特铝质有限公司 MIDI Aluminium Fabricator Ltd.		工程號 J857 地盘 J857啟德G552	類別 制圖 李传鹏 復核 練松文 批准 林仁安	物料號 M1 2022-12-22 2022-12-23 2022-12-24	圖號 X86072-903 數量 - 單件重量 - (KG)
修改 日期	採用工廠 材料颜色 AL2:ECK3X10063S-XF1	图纸名称 铝料加工图 材料 X86072			



备注: 窗五金配孔需实配。

部件编号	L
X86072-903	1362.5

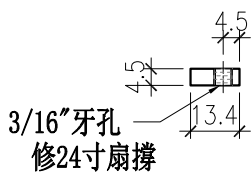
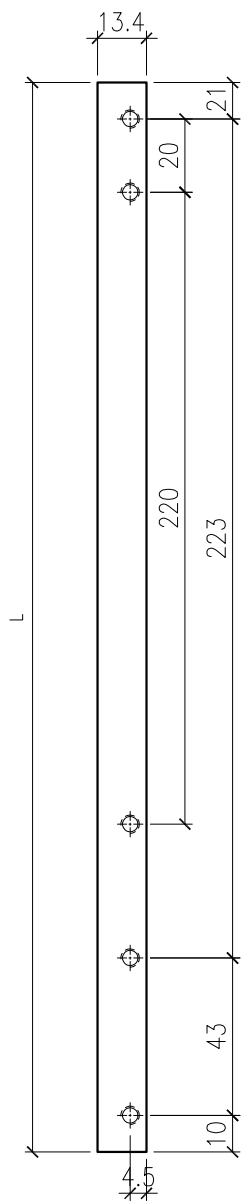
 美特铝质有限公司 MIDI Aluminium Fabricator Ltd.		工程號	J857	類別		物料號	M1	
修改		地盤	J857啟德G552	制圖	李传鹏	2022-12-22	圖號	X86072-904
日期		採用工廠	✓ 地盤	图纸名称	铝料加工图	復核	練松文	2022-12-23
		材料颜色	AL2:ECK3X10063S-XF1	材料	X86072	批准	林仁安	2022-12-24
						數量	-	
						單件重量	-	(KG)



SECTION D-D 备注:窗五金配孔需实配。

部件编号	L
X86072-904	1362.5

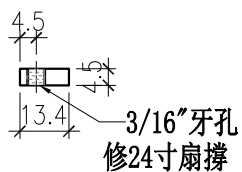
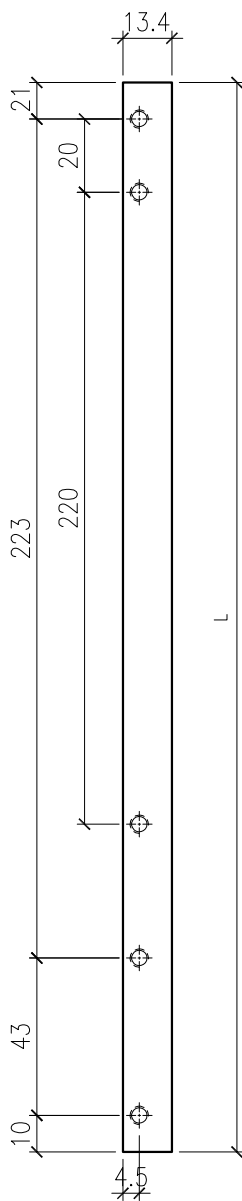
 美特鋁質有限公司 MIDI Aluminium Fabricator Ltd.				工程號	J857	類別		物料號	M1			
				地盤	J857啟德6552	制圖	李传鹏	2022-12-22	圖號	B2968-901		
修改			採用工廠	✓	地盤	图纸名称	铝料加工图	復核	練松文	2022-12-23	數量	-
日期			材料颜色	MILL		材料	B2968	批准	林仁安	2022-12-24	單件重量	- (KG)



备注:窗五金配孔需实配。

部件编号	L
B2968-901	287

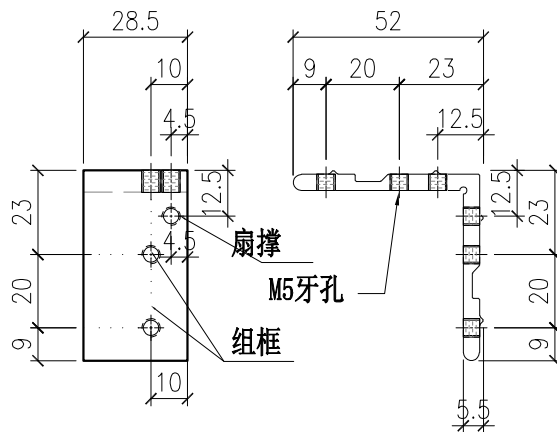
 美特鋁質有限公司 MIDI Aluminium Fabricator Ltd.				工程號	J857	類別		物料號	M1			
				地盘	啟德G552	制圖	李传鹏	2022-12-22	圖號	B2968-902		
修改			採用工廠	✓	地盘	图纸名称	铝料加工图	復核	練松文	2022-12-23	數量	-
日期			材料颜色	MILL		材料	B2968	批准	林仁安	2022-12-24	單件重量	- (KG)



备注:窗五金配孔需实配。

部件编号	L
B2968-902	287

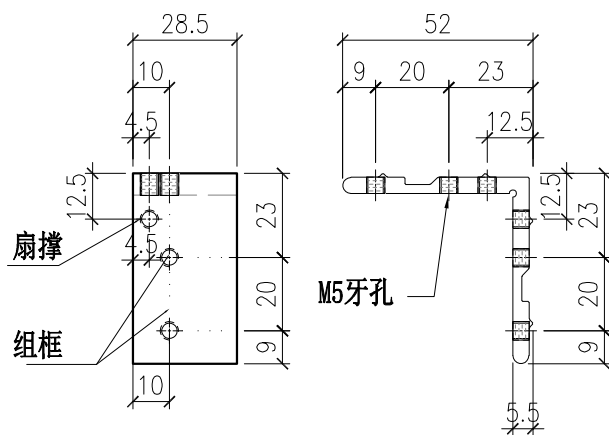
 美特鋁質有限公司 MIDI Aluminium Fabricator Ltd.				工程號	J857	類別		物料號	M1	
修改		採用工廠	✓ 地盤	地盤	J857啟德G552	制圖	李传鹏	2022-12-22	圖號	C747-901
日期		材料颜色	MILL	图纸名称	铝料加工图	復核	練松文	2022-12-23	數量	-
				材料	C747	批准	林仁安	2022-12-24	單件重量	- (KG)



用于TH窗右

部件编号	L
C747-901	28.5

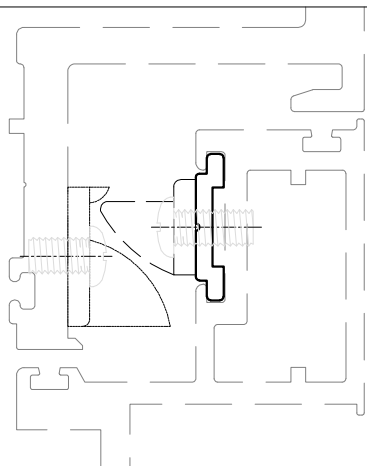
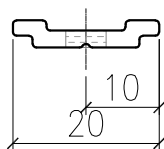
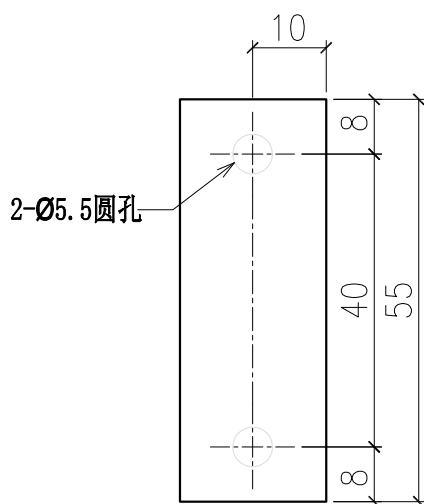
 美特鋁質有限公司 MIDI Aluminium Fabricator Ltd.				工程號	J857	類別		物料號	M1			
				地盤	J857啟德G552	制圖	李传鹏	2022-12-22	圖號	C747-902		
修改			採用工廠	✓	地盤	图纸名称	铝料加工图	復核	練松文	2022-12-23	數量	-
日期			材料颜色	MILL		材料	C747	批准	林仁安	2022-12-24	單件重量	- (KG)



用于TH窗左

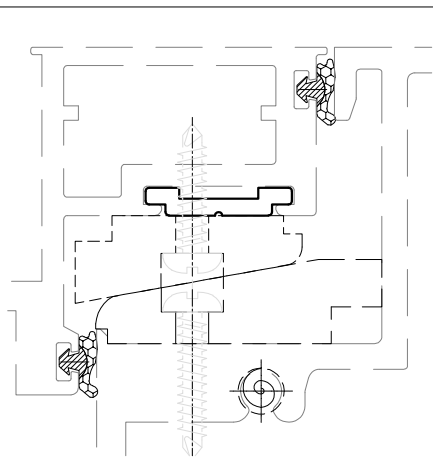
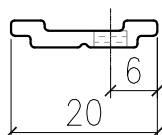
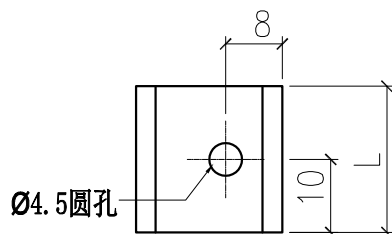
部件编号	L
C747-902	28.5

 美特鋁質有限公司 MIDI Aluminium Fabricator Ltd.				工程號	J857	類別		物料號	M1			
				地盘	J857啟德G552	制圖	李传鹏	2022-12-22	圖號	X86150-901		
修改		採用工廠	✓	地盤		图纸名称	铝料加工图	復核	練松文	2022-12-23	數量	-
日期		材料颜色	AL2:ECK3X10063S-XF1	材料	X86150	批准	林仁安	2022-12-24	單件重量	-	(KG)	



部件编号	L
X86150-901	55

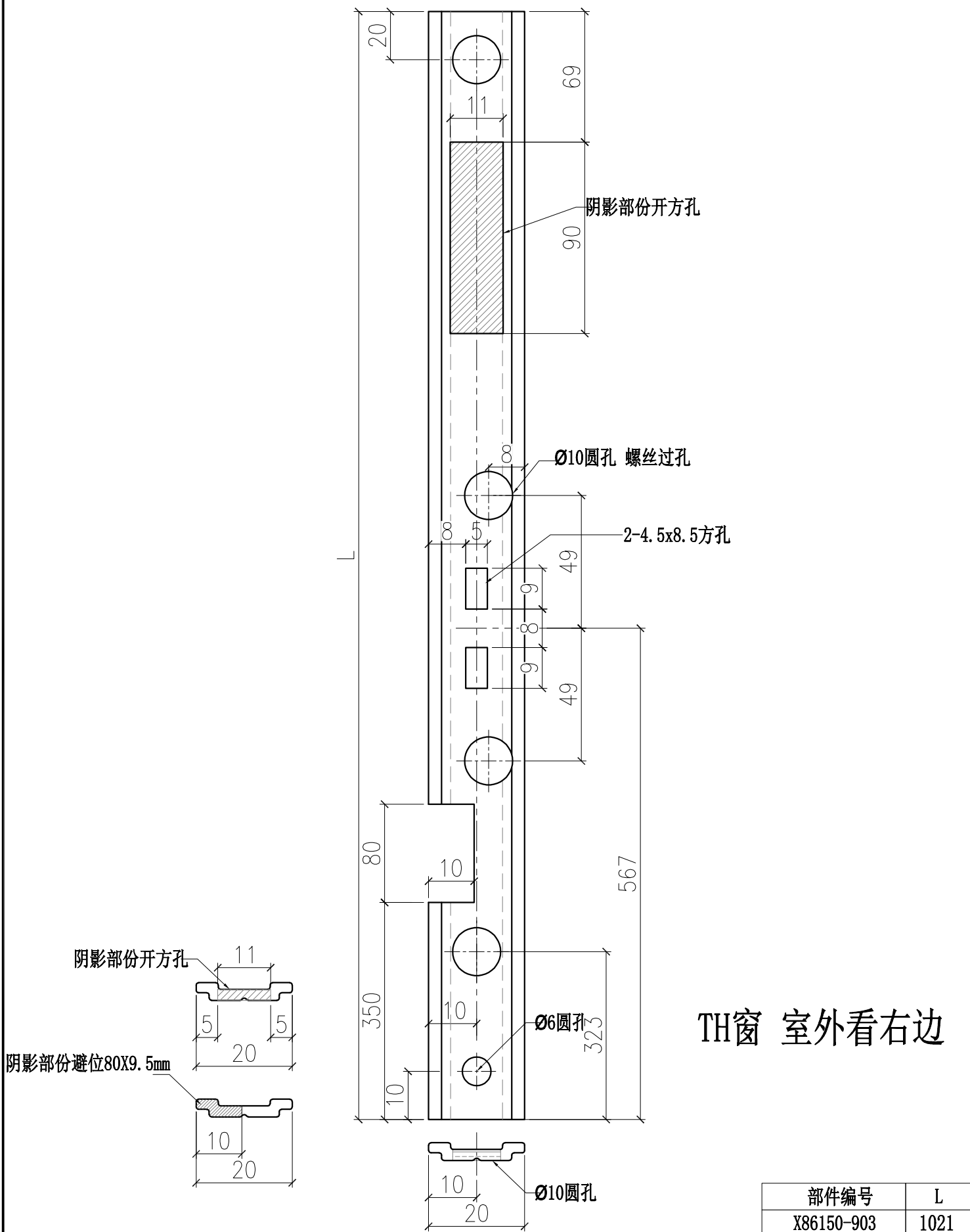
 美特鋁質有限公司 MIDI Aluminium Fabricator Ltd.				工程號	J857	類別		物料號	M1	
修改		採用工廠	✓ 地盤	地盤	J857啟德G552	制圖	李传鹏	2022-12-22	圖號	X86150-902
日期		材料颜色	AL2:ECK3X10063S-XF1	图纸名称	铝料加工图	復核	練松文	2022-12-23	數量	-
				材料	X86150	批准	林仁安	2022-12-24	單件重量	- (KG)



部件编号	L
X86150-902	20

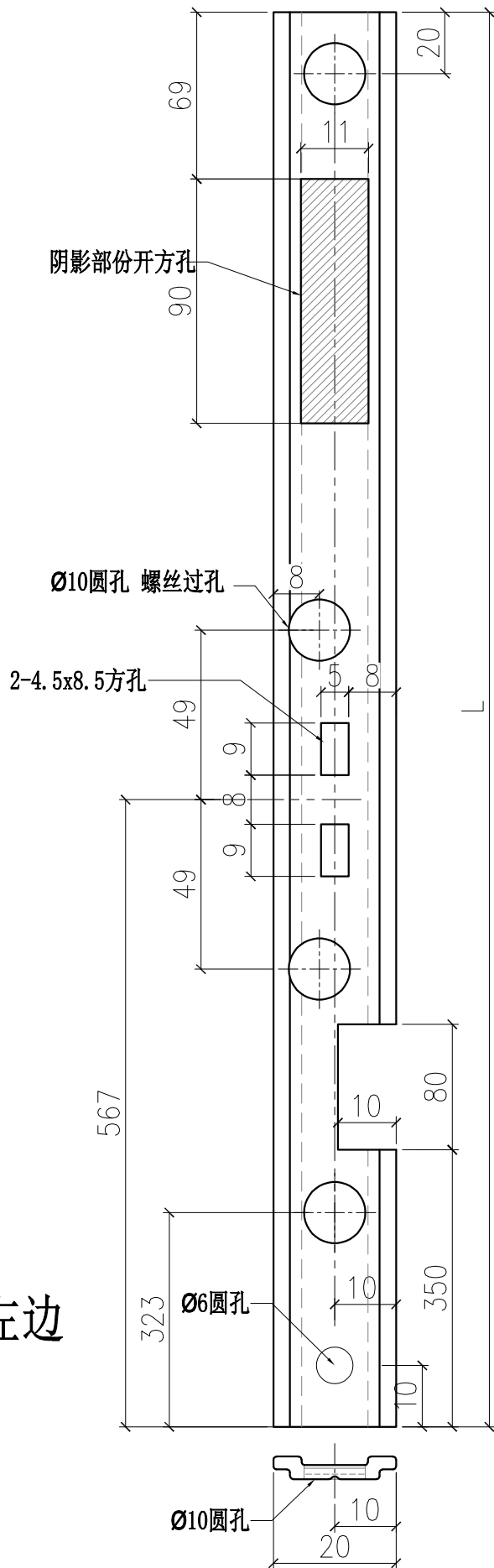
 美特鋁質有限公司 MIDI Aluminium Fabricator Ltd.				工程號	J857	類別		物料號	M1	
				地盘	J857啟德G552	制圖	李传鹏	2022-12-22	圖號	X86150-903
修改		採用工廠	✓ 地盘	图纸名称	铝料加工图	復核	練松文	2022-12-23	數量	-
日期		材料颜色	AL2:ECK3X10063S-XF1	材料	X86150	批准	林仁安	2022-12-24	單件重量	- (KG)

TOP

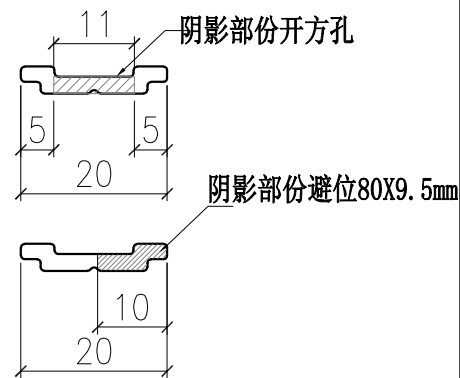


部件编号	L
X86150-903	1021

 美特鋁質有限公司 MIDI Aluminium Fabricator Ltd.				工程號 J857	類別 制圖	物料號 M1		
				地盤 J857啟德6552	李傳鵬 2022-12-22	圖號 X86150-904		
修改 日期		採用工廠 ✓	地盤 圖紙名稱 鋁料加工圖	復核 練松文 2022-12-23	數量 -			
				材料顏色 AL2:ECK3X10063S-XF1	材料 X86150	批准 林仁安 2022-12-24	單件重量 -	(KG)

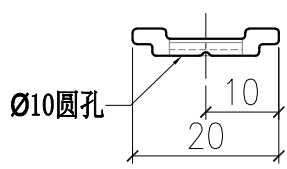
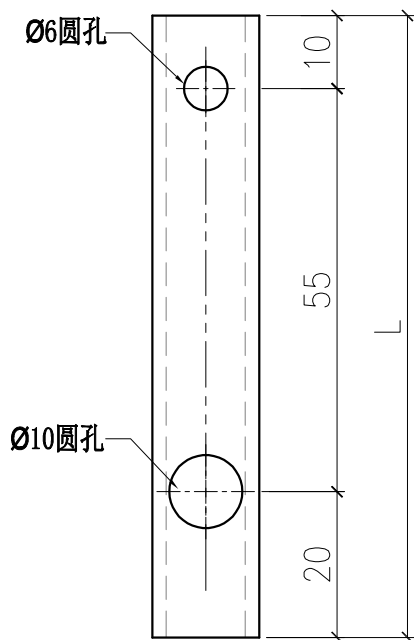


TH窗 室外看左边



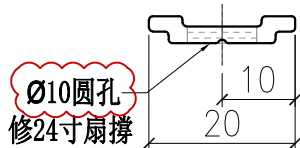
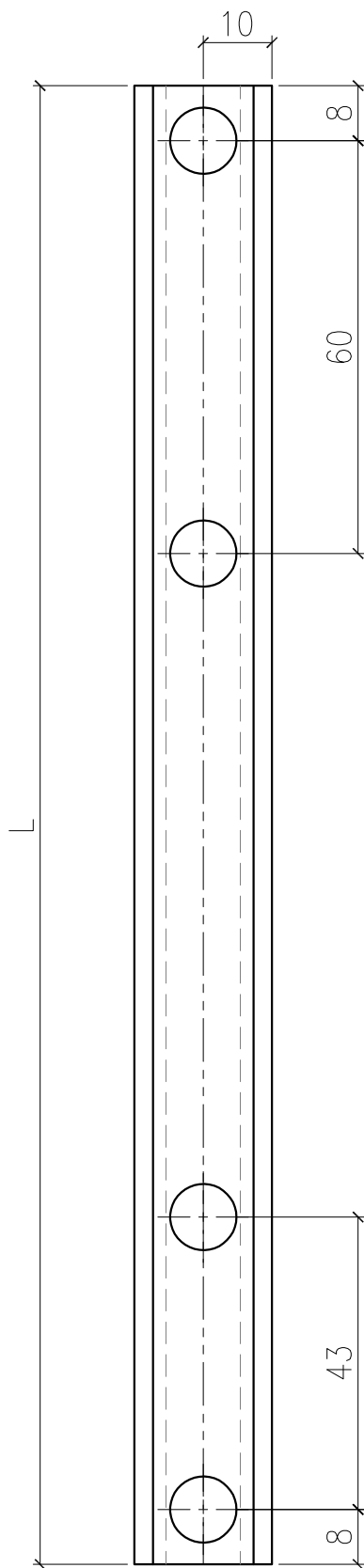
L	部件编号
1021	X86150-904

 美特鋁質有限公司 MIDI Aluminium Fabricator Ltd.				工程號	J857	類別		物料號	M1		
				地盤	J857啟德G552	制圖	李传鹏	2022-12-22	圖號	X86150-905	
修改		採用工廠	✓	地盤	图纸名称	铝料加工图	復核	練松文	2022-12-23	數量	-
日期		材料颜色	AL2:ECK3X10063S-XF1		材料	X86150	批准	林仁安	2022-12-24	單件重量	- (KG)



部件编号	L
X86150-905	85

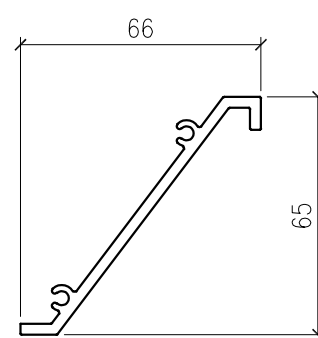
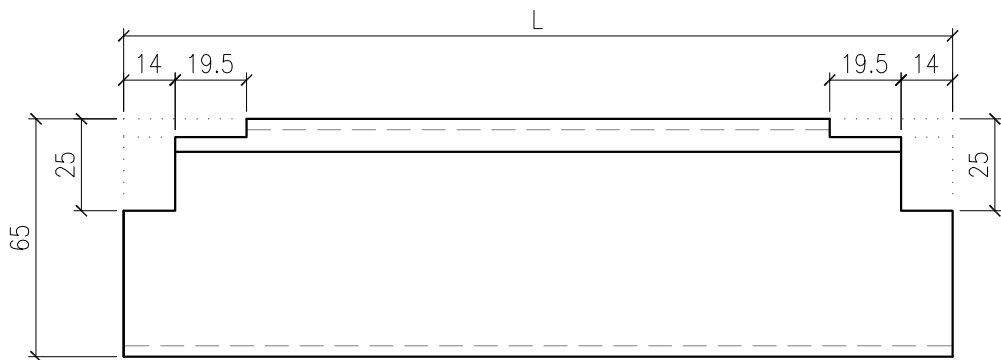
 美特鋁質有限公司 MIDI Aluminium Fabricator Ltd.				工程號	J857	類別		物料號	M1		
				地盤	J857啟德G552	制圖	李传鹏	2022-12-22	圖號	X86150-906	
修改		採用工廠	✓	地盤	图纸名称	铝料加工图	復核	練松文	2022-12-23	數量	-
日期		材料颜色	AL2:ECK3X10063S-XF1		材料	X86150	批准	林仁安	2022-12-24	單件重量	- (KG)



备注:窗五金配孔需实配。

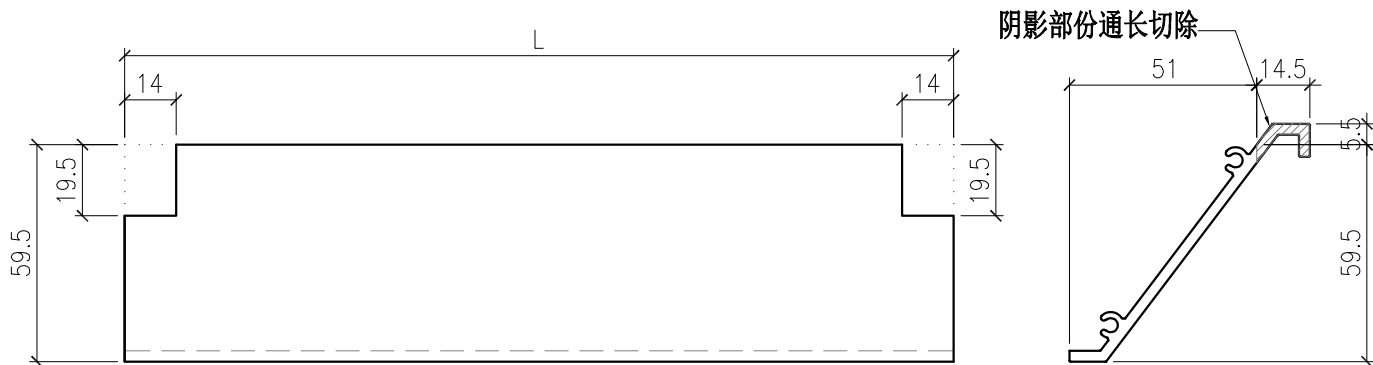
部件编号	L
X86150-906	341

 美特鋁質有限公司 MIDI Aluminium Fabricator Ltd.				工程號	J857	類別		物料號	M1	
				地盘	J857啟德G552	制圖	李传鹏	2022-12-22	圖號	X86037-901
修改		採用工廠	✓	地盘		復核	練松文	2022-12-23	數量	-
日期		材料颜色	AL2:ECX3X10063S-XF1	图纸名称	铝料加工图	批准	林仁安	2022-12-24	單件重量	- (KG)



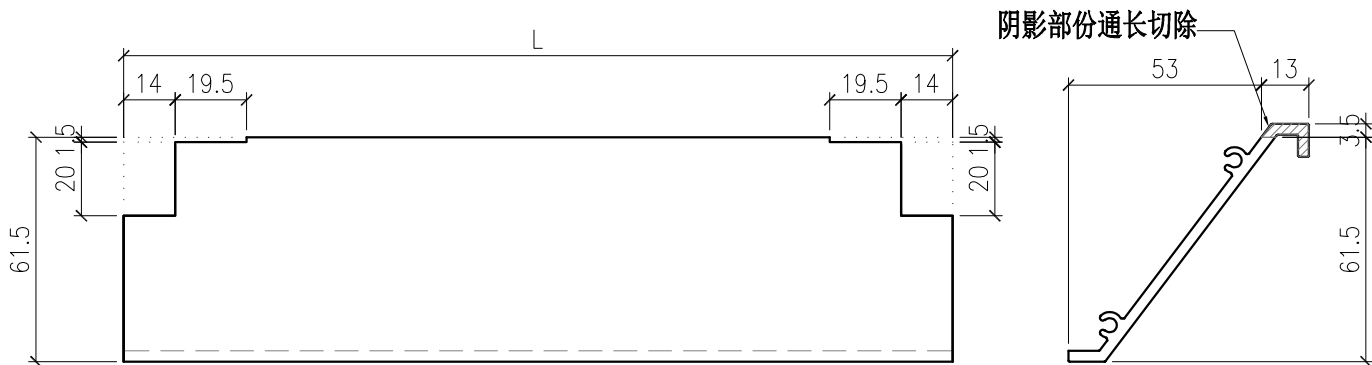
部件编号	L
X86037-901-01	624
X86037-901-02	642

 美特鋁質有限公司 MIDI Aluminium Fabricator Ltd.				工程號	J857	類別		物料號	M1	
修改		採用工廠	✓ 地盤	地盘	J857啟德6552	制圖	李传鹏	2022-12-22	圖號	X86037-902
日期		材料颜色	AL2: ECK3X10063S-XF1	图纸名称	铝料加工图	復核	練松文	2022-12-23	數量	-
				材料	X86037	批准	林仁安	2022-12-24	單件重量	- (KG)



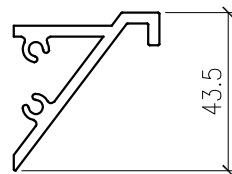
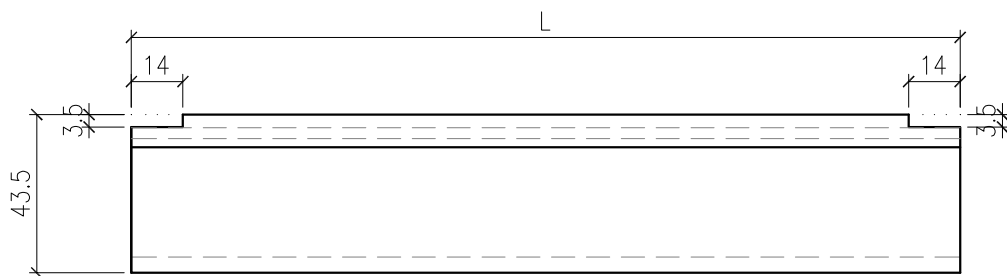
部件编号	L
X86037-902-01	624
X86037-902-02	642

 美特鋁質有限公司 MIDI Aluminium Fabricator Ltd.				工程號	J857	類別		物料號	M1		
				地盘	J857啟德G552	制圖	李传鹏	2022-12-22	圖號	X86037-903	
修改		採用工廠	✓	地盘	图纸名称	铝料加工图	復核	練松文	2022-12-23	數量	-
日期		材料颜色	AL2:ECX3X10063S-XF1		材料	X86037	批准	林仁安	2022-12-24	單件重量	- (KG)



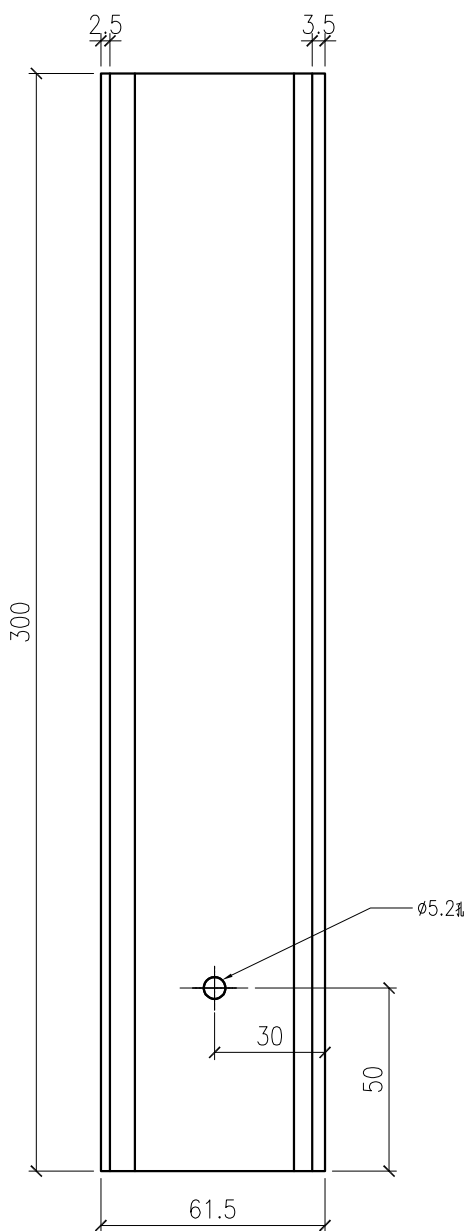
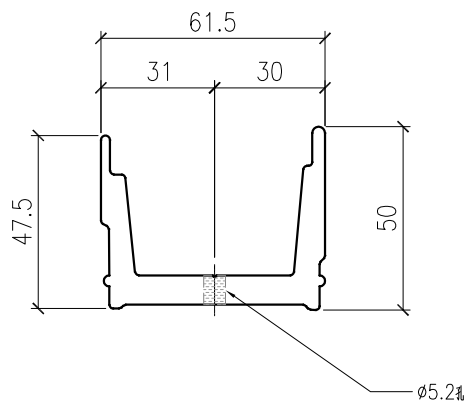
部件编号	L
X86037-903-01	624
X86037-903-02	642

 美特鋁質有限公司 MIDI Aluminium Fabricator Ltd.				工程號	J857	類別		物料號	M1	
修改		採用工廠	✓ 地盤	地盤	J857啟德G552	制圖	李传鹏	2022-12-22	圖號	X86107-901
日期		材料颜色	AL2:ECK3X10063S-XF1	图纸名称	铝料加工图	復核	練松文	2022-12-23	數量	-
				材料	X86107	批准	林仁安	2022-12-24	單件重量	- (KG)



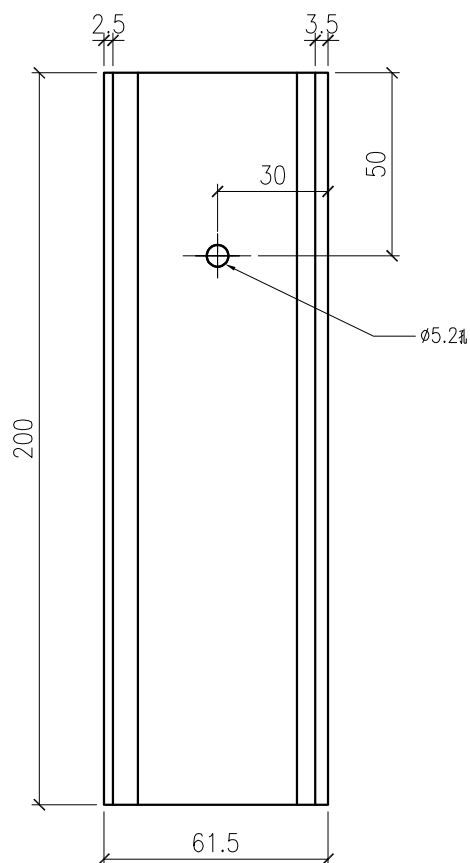
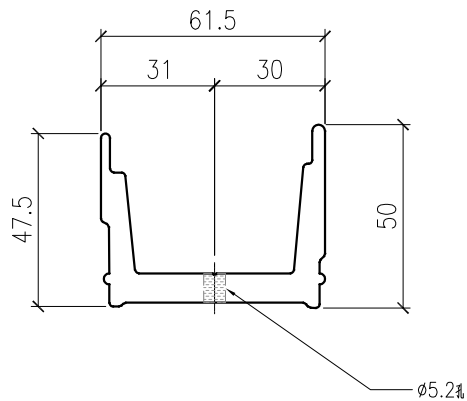
部件编号	L
X86107-901-01	624
X86107-901-02	642

 美特鋁質有限公司 MIDI Aluminium Fabricator Ltd.				工程號	J857	類別		物料號	-		
修改	-	-	採用工廠	✓	地盤	-	制圖	李傳鵬	2022-12-22	圖號	X86079-001
日期	-	-	材料顏色	MILL	圖紙名稱	水槽料加工圖	復核	練松文	2022-12-23	數量	-
					材料	X86079	批准	林仁安	2022-12-24	單件重量	- (KG)



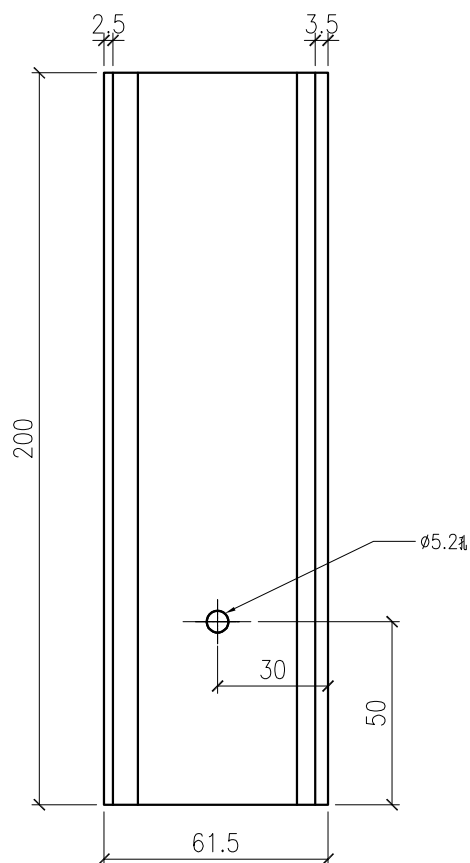
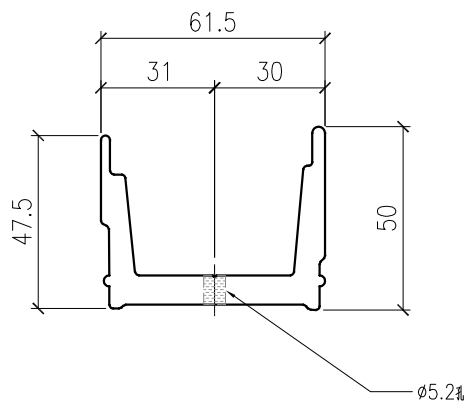
部件编号
X86079-001

 美特鋁質有限公司 MIDI Aluminium Fabricator Ltd.				工程號	J857	類別		物料號	-					
				地盤	J857啟德G552	制圖	李傳鵬	2022-12-22	圖號	X86079-002				
修改	-	-	-	採用工廠	✓	地盤	-	圖紙名稱	水槽料加工圖	復核	練松文	2022-12-23	數量	-
日期	-	-	-	材料顏色	MILL	材料	X86079	批准	林仁安	2022-12-24	單件重量	-	(KG)	



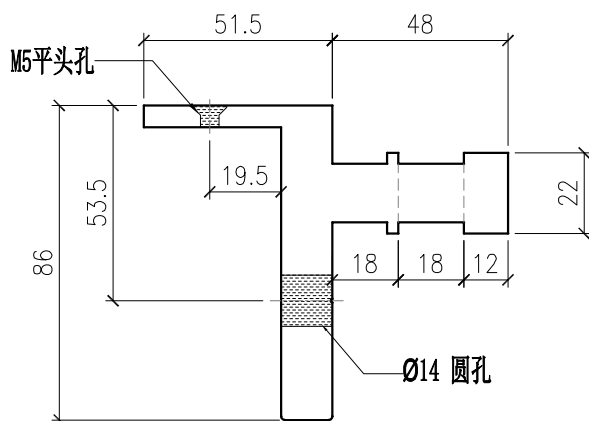
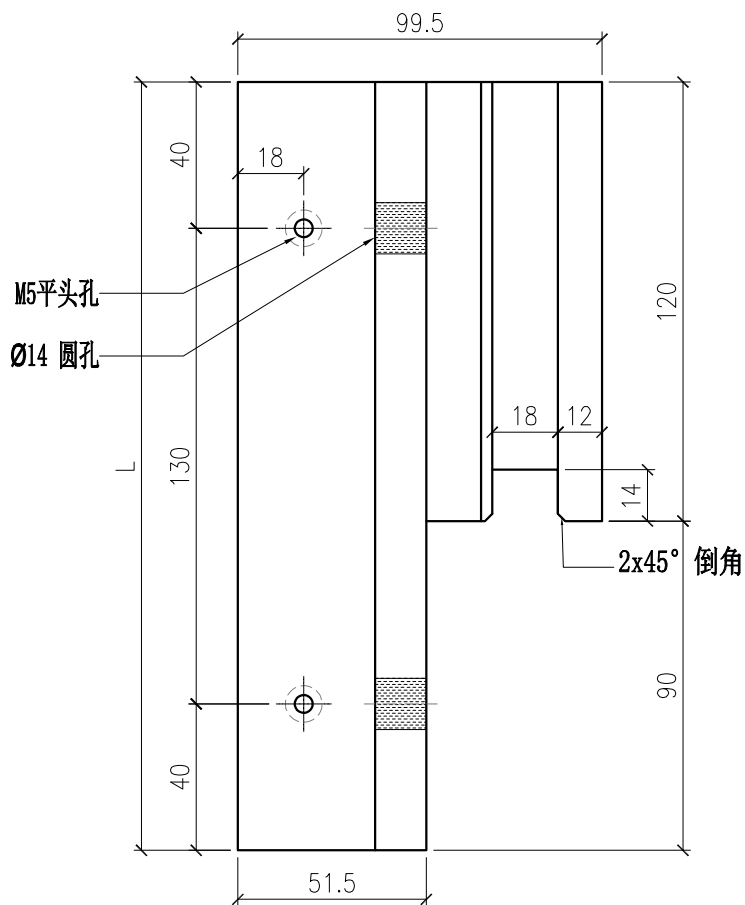
部件编号
X86079-002

 美特鋁質有限公司 MIDI Aluminium Fabricator Ltd.				工程號	J857	類別		物料號	-					
				地盤	J857啟德G552	制圖	李傳鵬	2022-12-22	圖號	X86079-005				
修改	-	-	-	採用工廠	✓	地盤	-	圖紙名稱	水槽料加工圖	復核	練松文	2022-12-23	數量	-
日期	-	-	-	材料顏色	MILL			材料	X86079	批准	林仁安	2022-12-24	單件重量	- (KG)



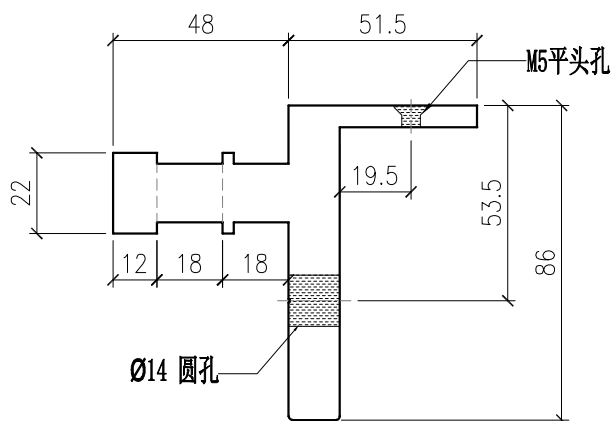
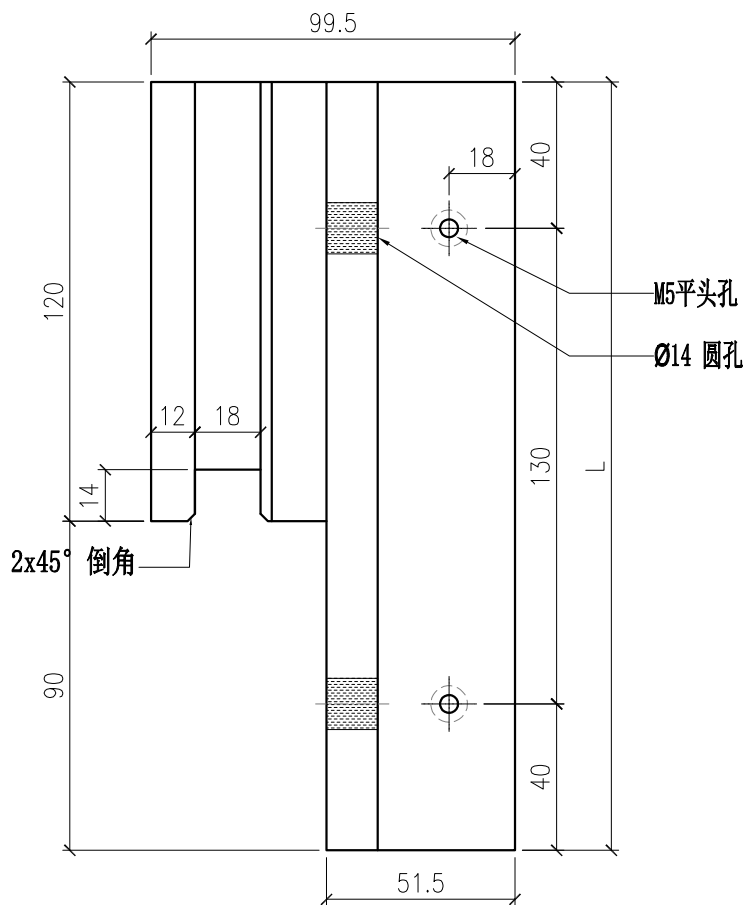
部件编号
X86079-005

 美特鋁質有限公司 MIDI Aluminium Fabricator Ltd.				工程號 J857	類別 制圖	物料號 M1		
				地盘 J857啟德G552	制圖 李傳鵬	2022-12-22	圖號 X86095-001	
修改 -	-	-	採用工廠 ✓	地盘 圖紙名稱 铝料加工图	復核 練松文	2022-12-23	數量 -	
日期 -	-	-	材料颜色 MILL	材料 X86095	批准 林仁安	2022-12-24	單件重量 -	(KG)



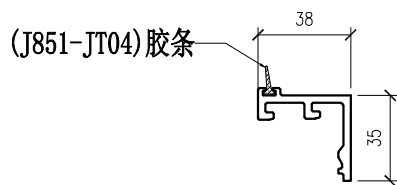
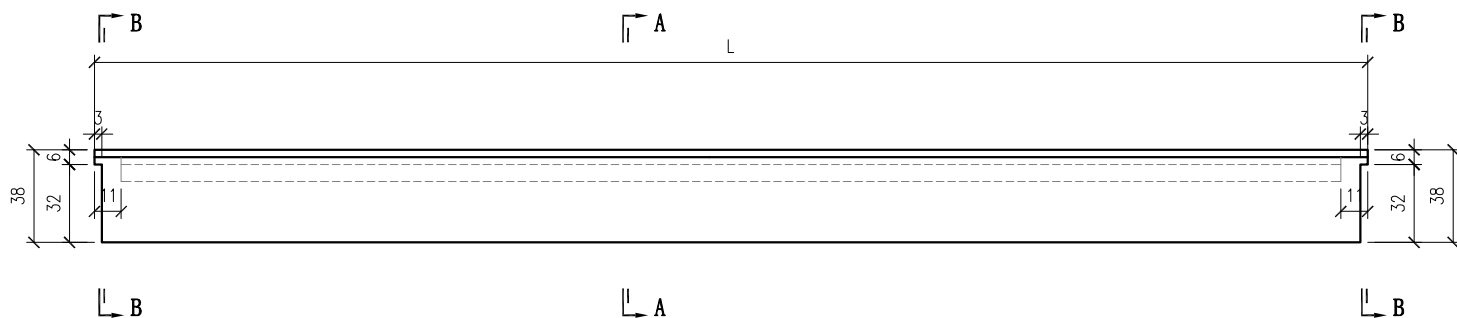
部件编号 X86095-001	L 210
--------------------	----------

 美特鋁質有限公司 MIDI Aluminium Fabricator Ltd.				工程號	J857	類別		物料號	M1			
				地盘	J857啟德G552	制圖	李傳鵬	2022-12-22	圖號	X86095-002		
修改	-	-	-	採用工廠	✓ 地盘	图纸名称	铝料加工图	復核	練松文	2022-12-23	數量	-
日期	-	-	-	材料颜色	MILL	材料	X86095	批准	林仁安	2022-12-24	單件重量	- (KG)

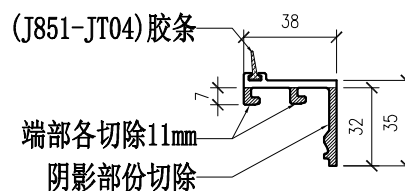


部件编号	L
X86095-002	210

 美特鋁質有限公司 MIDI Aluminium Fabricator Ltd.				工程號	J857	類別		物料號	-			
				地盘	J857啟德G552	制圖	李傳鵬	2022-12-22	圖號	X86071-901		
修改	B	D	採用工廠	✓	地盘	图纸名称	铝料加工图	復核	練松文	2022-12-23	數量	-
日期	4.06	6.27	材料颜色	AL2:ECX3X10063S-XF1(深灰色)	材料	X86071	批准	林仁安	2022-12-24	單件重量	-	(KG)



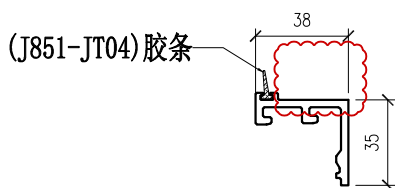
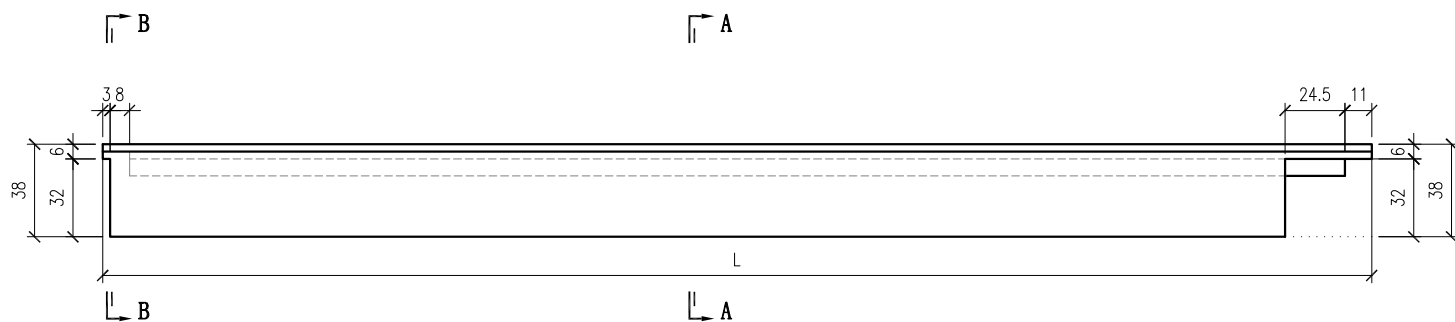
SECTION A-A



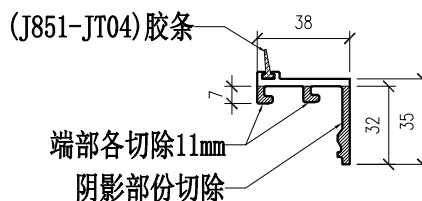
SECTION B-B

部件编号	L
X86071-901-01	857
X86071-901-02	772
X86071-901-03	824
X86071-901-04	792
X86071-901-05	798
X86071-901-06	2242
X86071-901-07	632
X86071-901-08	1157
X86071-901-09	1928
X86071-901-10	482
X86071-901-11	1079.5
X86071-901-12	542
X86071-901-13	1565
X86071-901-14	682
X86071-901-15	1410.5

 美特鋁質有限公司 MIDI Aluminium Fabricator Ltd.				工程號	J857	類別		物料號	-			
				地盘	J857啟德G552	制圖	李傳鵬	2022-12-22	圖號	X86071-902		
修改	B	C	採用工廠	✓	地盘	图纸名称	铝料加工图	復核	練松文	2022-12-23	數量	-
日期	4.06	4.26	材料颜色	AL2:ECX310063S-XF1 (深灰色)	材料	X86071	批准	林仁安	2022-12-24	單件重量	-	(KG)



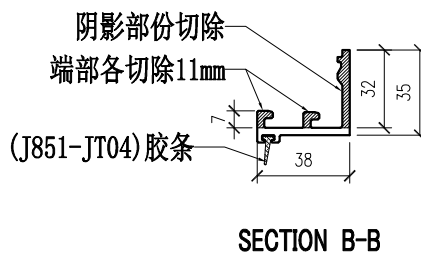
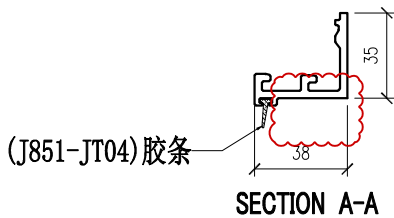
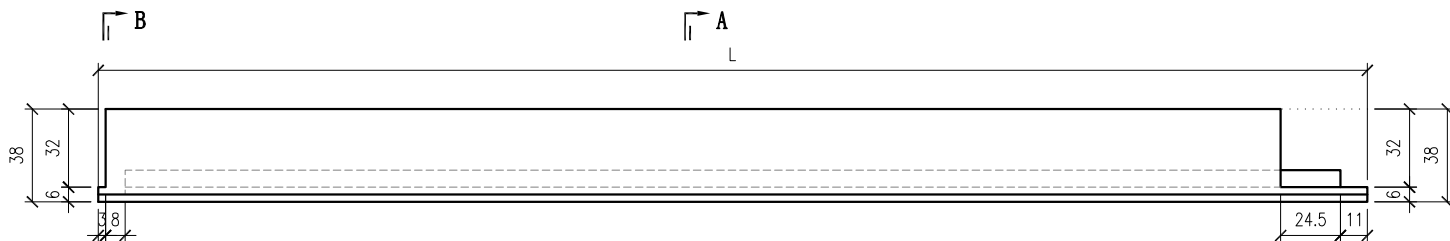
SECTION A-A



SECTION B-B

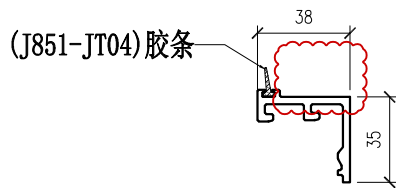
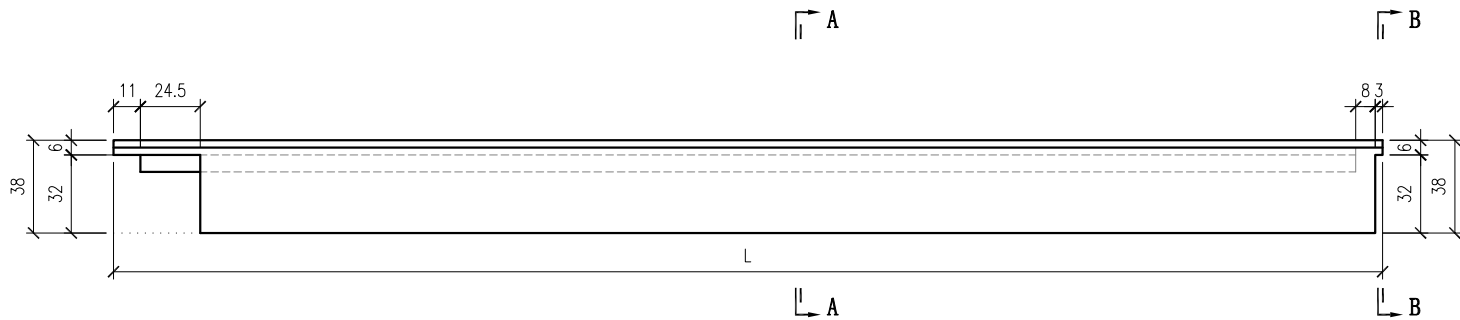
部件编号	L
X86071-902-01	694

 美特鋁質有限公司 MIDI Aluminium Fabricator Ltd.				工程號	J857	類別		物料號	-			
修改	B	C	採用工廠	✓	地盤	图纸名称	铝料加工图	制圖	李傳鵬	2022-12-22	圖號	X86071-902R
日期	4.06	4.26	材料颜色	AL2:ECX3X10063S-XP1 (深灰色)	材料	X86071	復核	練松文	2022-12-23	數量	-	
							批准	林仁安	2022-12-24	單件重量	-	(KG)

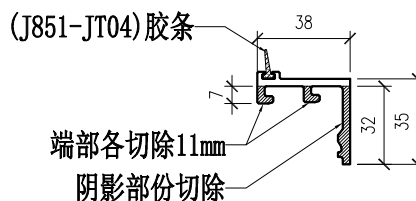


部件编号	L
X86071-902R-01	694

 美特鋁質有限公司 MIDI Aluminium Fabricator Ltd.				工程號	J857	類別		物料號	-			
				地盘	J857啟德G552	制圖	李傳鵬	2022-12-22	圖號	X86071-903		
修改	B	C	採用工廠	✓	地盘	图纸名称	铝料加工图	復核	練松文	2022-12-23	數量	-
日期	4.06	4.26	材料颜色	AL2:ECR3X10063S-XP1	(深灰色)	材料	X86071	批准	林仁安	2022-12-24	單件重量	- (KG)



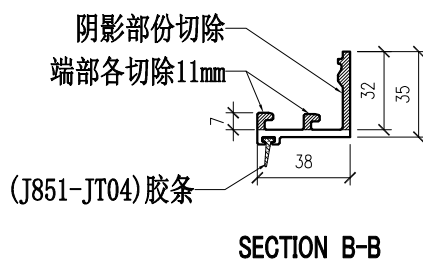
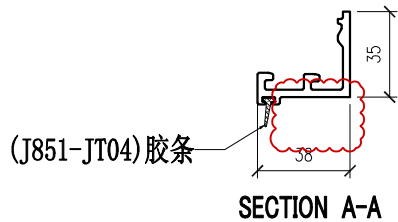
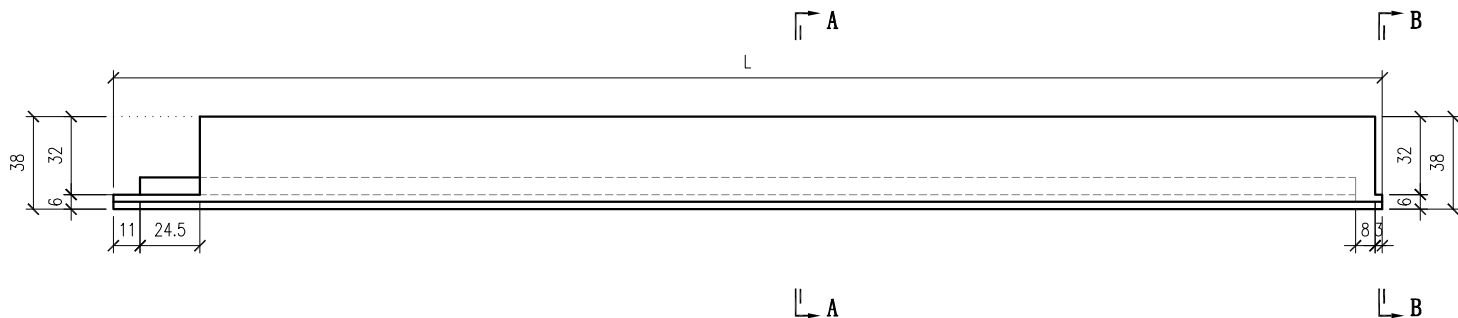
SECTION A-A



SECTION B-B

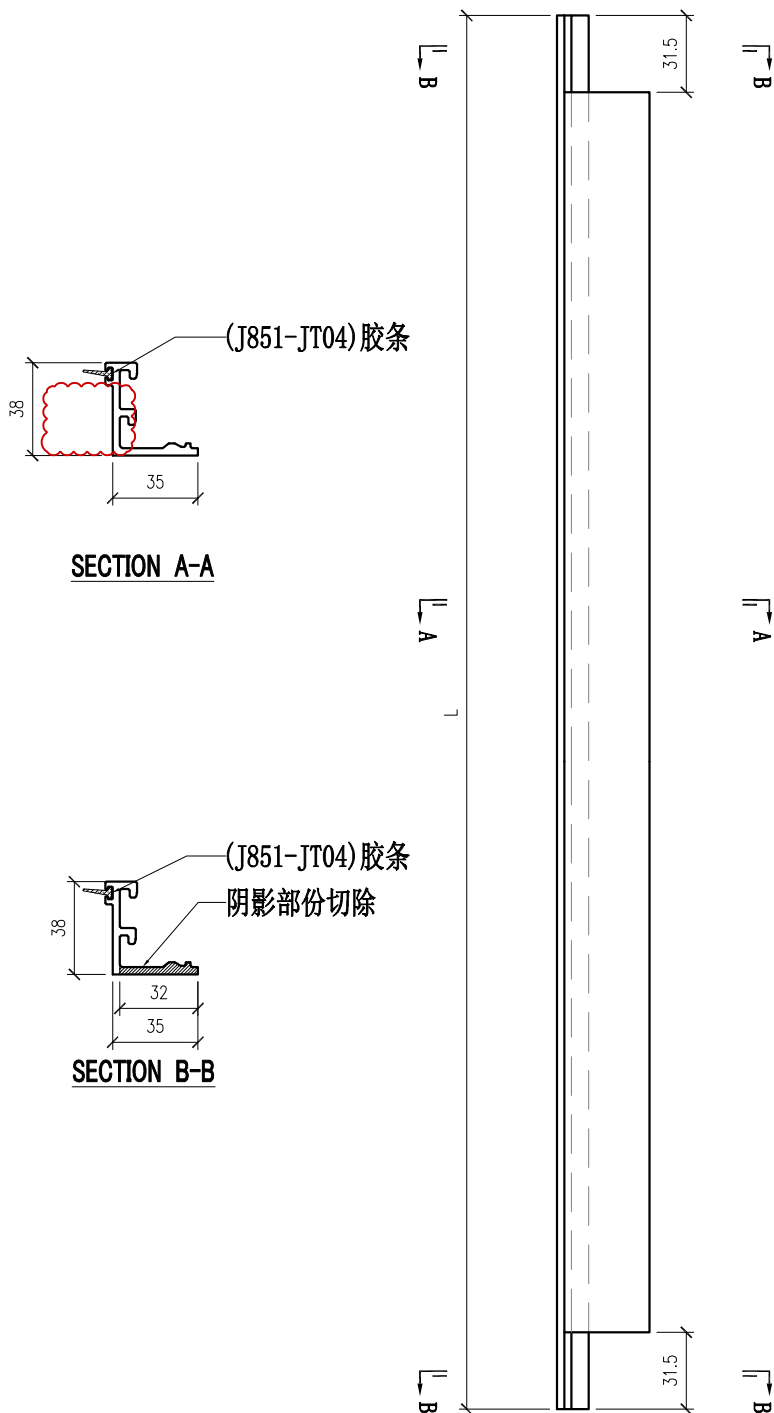
部件编号	L
X86071-903-01	712

 美特鋁質有限公司 MIDI Aluminium Fabricator Ltd.				工程號	J857	類別		物料號	-			
				地盘	J857啟德G552	制圖	李傳鵬	2022-12-22	圖號	X86071-903R		
修改	B	C	採用工廠	✓	地盘	图纸名称	铝料加工图	復核	練松文	2022-12-23	數量	-
日期	4.06	4.26	材料颜色	AL2:ECX3X10063S-XF1 (深灰色)	材料	X86071	批准	林仁安	2022-12-24	單件重量	-	(KG)



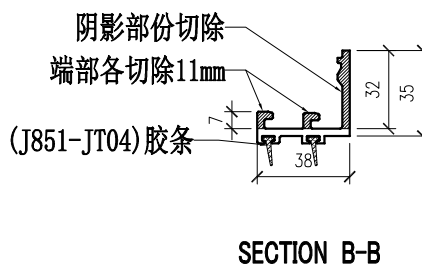
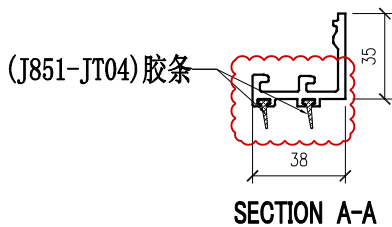
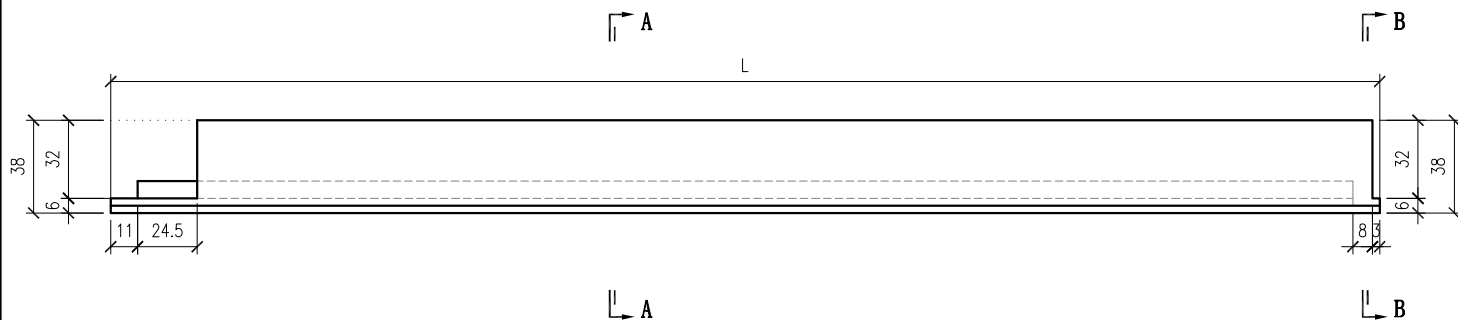
部件编号	L
X86071-903R-01	712

 美特鋁質有限公司 MIDI Aluminium Fabricator Ltd.				工程號	J857	類別		物料號	-			
				地盤	J857啟德G552	制圖	李傳鵬	2022-12-22	圖號	X86071-904		
修改	B	D	採用工廠	✓	地盤	图纸名称	铝料加工图	復核	練松文	2022-12-23	數量	-
日期	4.06	6.27	材料颜色	AL2:ECR3X10063S-XP1	(深灰色)	材料	X86071	批准	林仁安	2022-12-24	單件重量	- (KG)



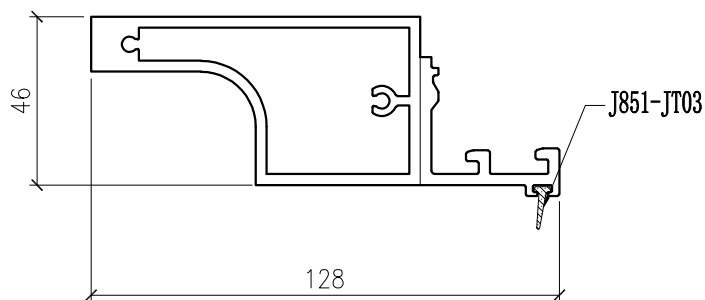
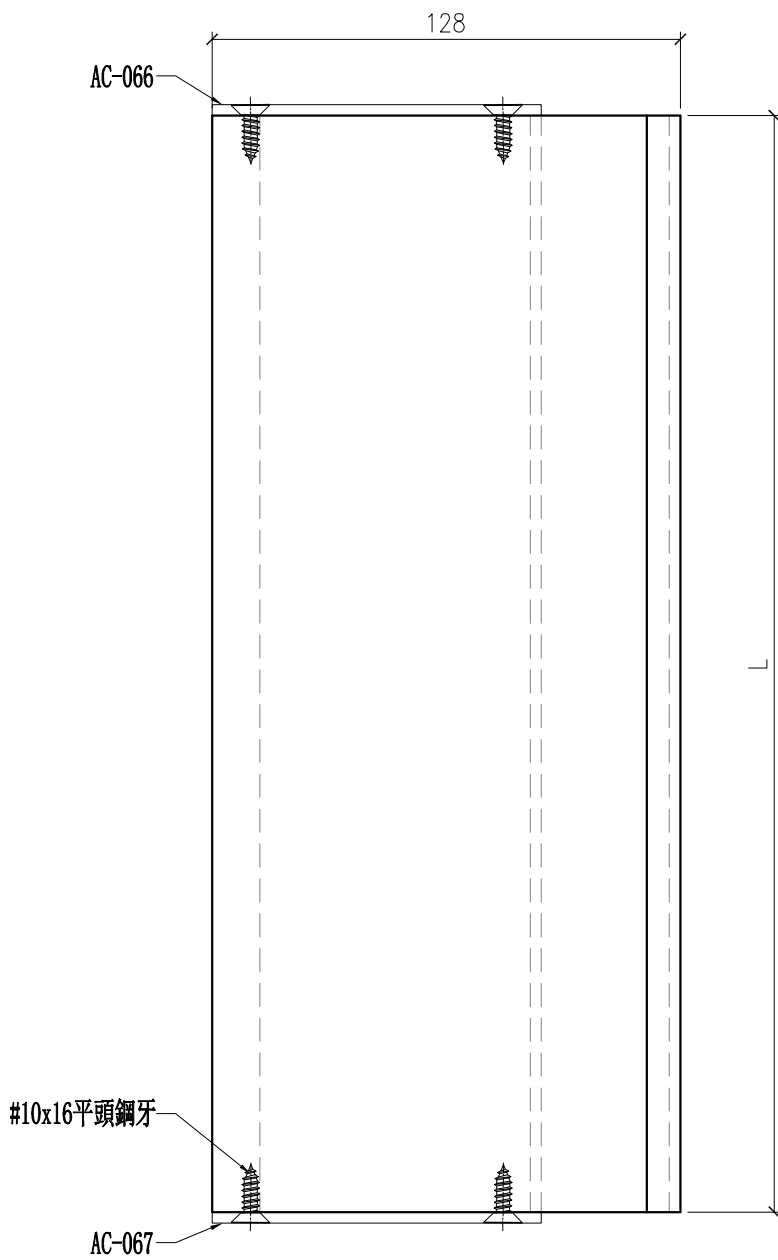
部件编号	L	分格尺寸
X86071-904-01	649	672.5
X86071-904-02	1347.5	1377.5
X86071-904-03	1069.5	1100
X86071-904-04	797	827.5
X86071-904-05	1352.5	1377.5

 美特鋁質有限公司 MIDI Aluminium Fabricator Ltd.				工程號	J857	類別		物料號	-			
				地盘	J857啟德G552	制圖	李傳鵬	2022-12-22	圖號	X86145-903		
修改	B	C	採用工廠	✓	地盘	图纸名称	铝料加工图	復核	練松文	2022-12-23	數量	-
日期	4.06	4.26	材料颜色	AL2:ECX3X10063S-XP1	(深灰色)	材料	X86145	批准	林仁安	2022-12-24	單件重量	- (KG)

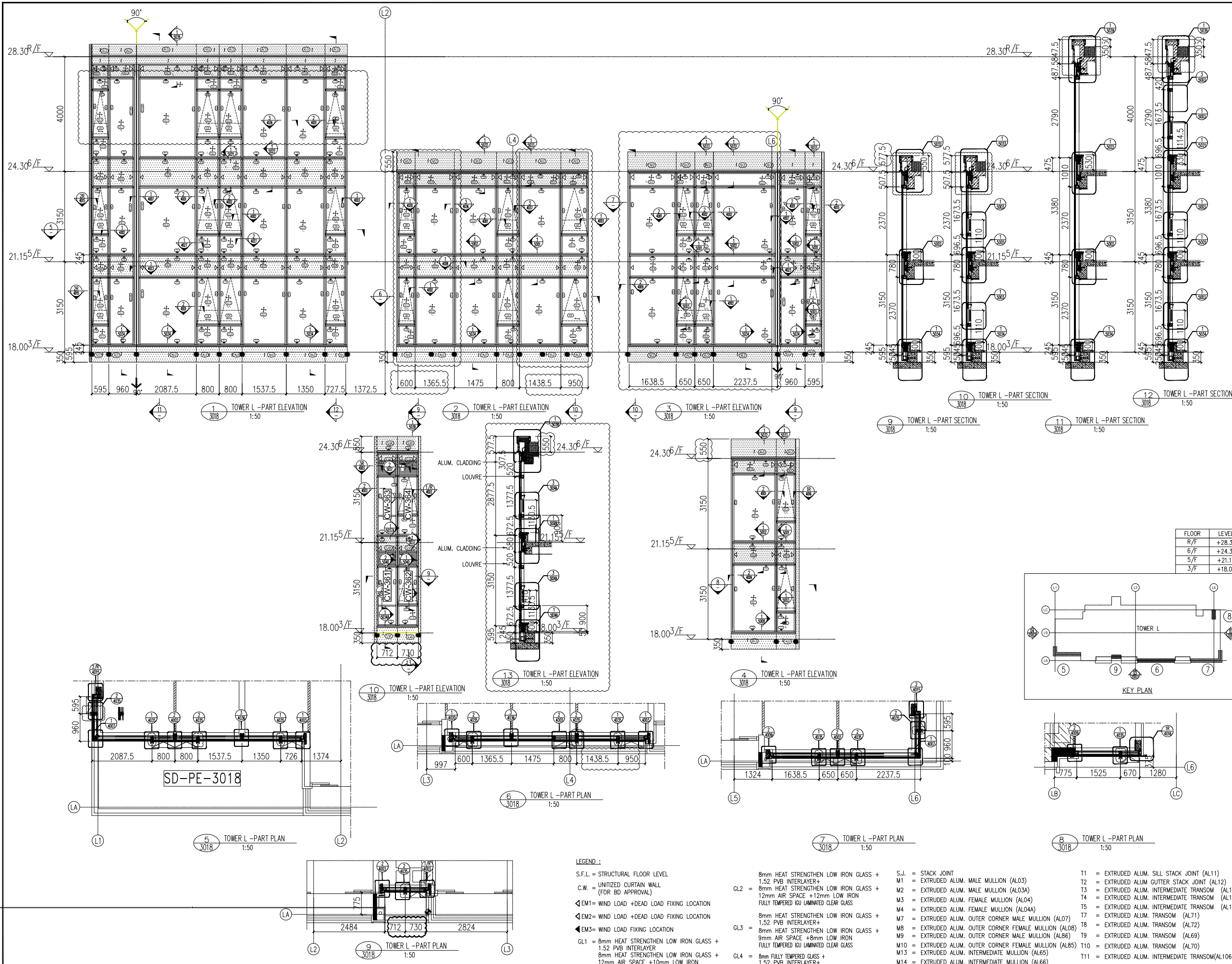


部件编号	L
X86145-903-01	712

 美特鋁質有限公司 MIDI Aluminium Fabricator Ltd.				工程號	J857	類別		物料號	M1			
				地盘	J857啟德6552	制圖	李傳鵬	2022-12-22	圖號	X86142-901		
修改	-	-	-	採用工廠	✓ 地盘	图纸名称	铝料加工图	復核	練松文	2022-12-23	數量	-
日期	-	-	-	材料颜色	ALI: EC33X10052S-XF1 (古銅色)	材料	X86142	批准	林仁安	2022-12-24	單件重量	- (KG)



部件编号	L
X86142-901-01	649
X86142-901-02	1347.5
X86142-901-03	1069.5
X86142-901-04	797
X86142-901-05	1352.5



B.D. REF :
 F.S.D. REF :
 Note :
 1. All dimensions are in mm.
 2. All elevations are viewed from outside.
 3. All dimensions to be verified on site before fabrication.

GENERAL NOTES

Legend :
 1. F.F.L.-- Finished Floor Level
 2. S.F.L.-- Structural Floor Level
 3. (R) --- Reversed Detail

X1 --- DETAIL MARK NO.
 X001 --- REFER SHEET NO.

REV.	DATE	DESCRIPTION	BY
A	17.11.2022	GENERAL REVISION	

CLIENT :
MARBLE EDGE INVESTMENT LTD.

ARCHITECT :
RONALD LU & PARTNERS
 ARCHITECTS | PLANNERS | INTERIOR DESIGNERS

STRUCTURAL ENGINEER :
CMA C M WONG & ASSOCIATES LTD
 TEL: (852) 2522 5268
 E-mail: cma@cmawong.com

MAIN CONTRACTOR :
裕民建築有限公司

美特鋁質有限公司
 MIDI ALUMINIUM FABRICATOR LTD.
 Units 6-8, Sunray Industrial Centre, 1/F
 610 Cha Kwo Ling Road, Kowloon
 Tel: 23489211-4 Fax: (852) 27727666

PROJECT :
PROPOSED RESIDENTIAL DEVELOPMENT AT NEW KOWLOON INLAND LOT. NO.6552

TITLE :
PARTIAL ELEVATION, PLAN, SECTION FOR TOWER L

JOB NO. : J-857
 DRAWN BY : AN DATE : 18.Oct.2021

CHKD BY : SCALE A1: 1:60 A3:
 DWG. NO. : SD-PE-3018 REV. : A

- LEGEND :**
- S.F.L. = STRUCTURAL FLOOR LEVEL
 - C.W. = UNITIZED CURTAIN WALL (FOR BD APPROVAL)
 - ◀EM1 = WIND LOAD +DEAD LOAD FIXING LOCATION
 - ◀EM2 = WIND LOAD +DEAD LOAD FIXING LOCATION
 - ◀EM3 = WIND LOAD FIXING LOCATION
 - GL1 = 8mm HEAT STRENGTHEN LOW IRON GLASS + 1.52 PVB INTERLAYER
 - GL2 = 8mm HEAT STRENGTHEN LOW IRON GLASS + 12mm AIR SPACE + 12mm LOW IRON FULLY TEMPERED IGU LAMINATED CLEAR GLASS
 - GL3 = 8mm HEAT STRENGTHEN LOW IRON GLASS + 1.52 PVB INTERLAYER + 8mm HEAT STRENGTHEN LOW IRON GLASS + 9mm AIR SPACE + 8mm LOW IRON FULLY TEMPERED IGU LAMINATED CLEAR GLASS
 - GL4 = 8mm FULLY TEMPERED GLASS + 1.52 PVB INTERLAYER + 8mm FULLY TEMPERED LAMINATED GLASS
 - GB = 10mm FULLY TEMPERED MONOLITHIC CLEAR GLASS (BARRIER)
 - S.J. = STACK JOINT
 - M1 = EXTRUDED ALUM. MALE MULLION (AL03)
 - M2 = EXTRUDED ALUM. MALE MULLION (AL03A)
 - M3 = EXTRUDED ALUM. FEMALE MULLION (AL04)
 - M4 = EXTRUDED ALUM. FEMALE MULLION (AL04A)
 - M7 = EXTRUDED ALUM. OUTER CORNER MALE MULLION (AL07)
 - M8 = EXTRUDED ALUM. OUTER CORNER FEMALE MULLION (AL08)
 - M9 = EXTRUDED ALUM. OUTER CORNER MALE MULLION (AL08)
 - M10 = EXTRUDED ALUM. OUTER CORNER FEMALE MULLION (AL85)
 - M13 = EXTRUDED ALUM. INTERMEDIATE MULLION (AL65)
 - M14 = EXTRUDED ALUM. INTERMEDIATE MULLION (AL66)
 - M15 = EXTRUDED ALUM. MALE MULLION (AL67)
 - M16 = EXTRUDED ALUM. FEMALE MULLION (AL68)
 - T1 = EXTRUDED ALUM. SILL STACK JOINT (AL11)
 - T2 = EXTRUDED ALUM. GUTTER STACK JOINT (AL12)
 - T3 = EXTRUDED ALUM. INTERMEDIATE TRANSOM (AL13)
 - T4 = EXTRUDED ALUM. INTERMEDIATE TRANSOM (AL15)
 - T5 = EXTRUDED ALUM. INTERMEDIATE TRANSOM (AL14)
 - T7 = EXTRUDED ALUM. TRANSOM (AL71)
 - T8 = EXTRUDED ALUM. TRANSOM (AL72)
 - T9 = EXTRUDED ALUM. TRANSOM (AL69)
 - T10 = EXTRUDED ALUM. TRANSOM (AL70)
 - T11 = EXTRUDED ALUM. INTERMEDIATE TRANSOM (AL106)
 - T12 = EXTRUDED ALUM. INTERMEDIATE TRANSOM (AL107)
 - T13 = EXTRUDED ALUM. GUTTER STACK JOINT (AL105)
 - ⊕ = BMU SOCKET (GLASS UNIT)