



工程指示 / 要求簡箋 ENGINEER INSTRUCTIONS(E.I.)

工程指示編號:	EI- 4837	修改版本:	N
工程編號:	HK- 2403 / w	工程名稱:	啟德6552
收件人:	生統	發件人:	Nero HO
工程項目:	幕牆單元件 - 廠用鋁料加工圖(整合EI4384&EI4633修改)	日期:	03/01/2023

<input type="checkbox"/> 原合約工程包	<input type="checkbox"/> 原合約工程加 / 減脹 QT-	<input type="checkbox"/> 新工程報價 QT-
---------------------------------	--	------------------------------------

信件批核號碼/圖紙參考編號:	批核模具圖紙編號:
客戶指示附件:	管理內部批簽署:

<input type="checkbox"/> 初步鋁料 B.M.	<input checked="" type="checkbox"/> 加工拆圖, 然後生產	<input type="checkbox"/> 尺寸表
<input type="checkbox"/> 正式鋁料 B.M.	<input checked="" type="checkbox"/> 技術上資料 / 指示	<input type="checkbox"/> 報價
<input type="checkbox"/> 配件 B.M.	<input type="checkbox"/> 樣辦或貨品說明書	<input type="checkbox"/> 分判合約
<input type="checkbox"/> 其他:		

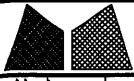
內容: 請按附件資料修改L座位置幕牆單元件(CW-327、CW-359)
*所有批次均按此EI加工圖來加工生產。
完成上列要求日期:

國內

<input type="checkbox"/> 生產技術總監	<input type="checkbox"/> 連附件	<input type="checkbox"/> 技術部	<input type="checkbox"/> 連附件	<input type="checkbox"/> 生產部	<input type="checkbox"/> 連附件
<input type="checkbox"/> 採購部	<input type="checkbox"/> 連附件	<input checked="" type="checkbox"/> 生產統籌部	<input checked="" type="checkbox"/> 連附件	<input type="checkbox"/> 報關組	<input type="checkbox"/> 連附件
<input type="checkbox"/> 質檢部	<input type="checkbox"/> 連附件	<input type="checkbox"/> 會計部	<input type="checkbox"/> 連附件	<input type="checkbox"/> 機械設計部	<input type="checkbox"/> 連附件
<input checked="" type="checkbox"/> 香港辦	<input checked="" type="checkbox"/> 連附件	<input type="checkbox"/> 其他:			

<input type="checkbox"/> 行政部	<input type="checkbox"/> 連附件	<input type="checkbox"/> 會計部	<input type="checkbox"/> 連附件	<input type="checkbox"/> 統籌部	<input type="checkbox"/> 連附件	<input type="checkbox"/> 工程部	<input type="checkbox"/> 連附件
<input type="checkbox"/> 採購部	<input type="checkbox"/> 連附件	<input type="checkbox"/> QS部	<input type="checkbox"/> 連附件	<input checked="" type="checkbox"/> 地盤管理	<input checked="" type="checkbox"/> 連附件	<input type="checkbox"/> 維修部	<input type="checkbox"/> 連附件

*發件人簽署:	<i>lu</i>	*組別成員批核簽署:	<i>[Signature]</i>
傳遞編號:	HK 2403 / w	項目經理簽署:	<i>[Signature]</i>



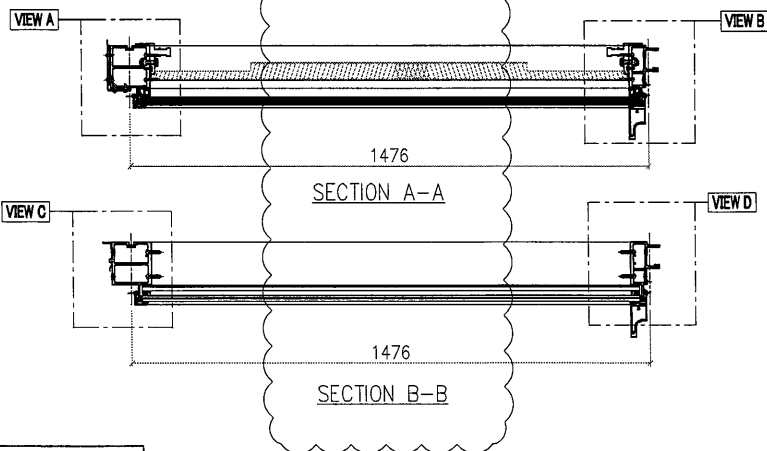
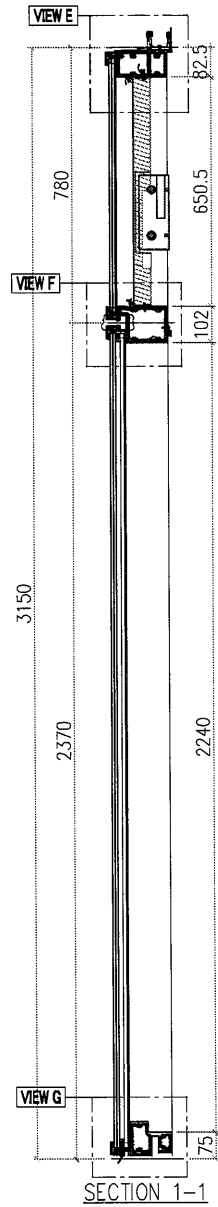
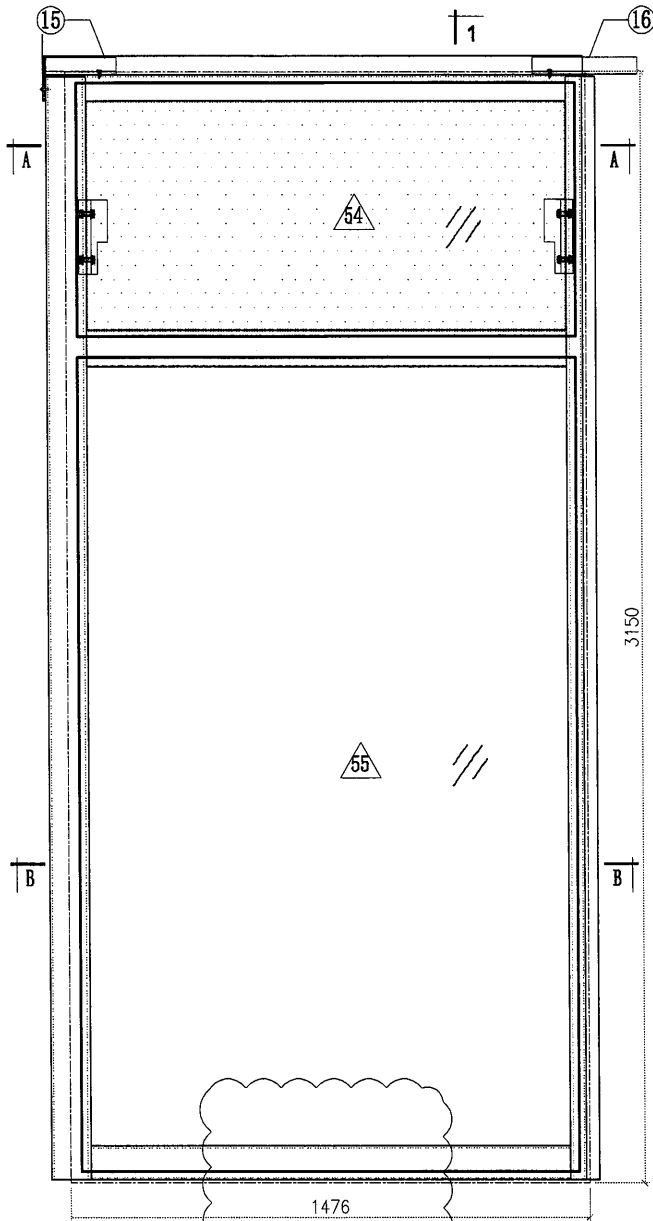
美特鋁質有限公司  
MIDI Aluminium Fabricator Ltd.

工程號 J857  
地盤 啟德6552  
圖紙名 障元組裝圖  
材料 -

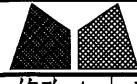
類別  
制圖 李傳鵬 2022-02-11  
復核 練松文 2022-02-13  
批准 林仁安 2022-02-15

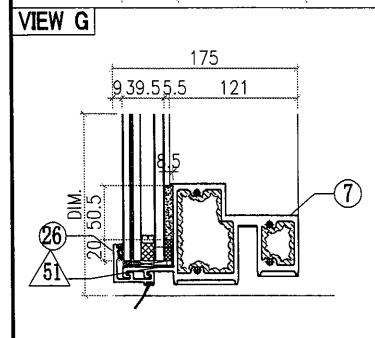
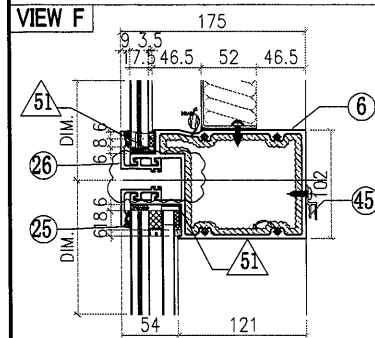
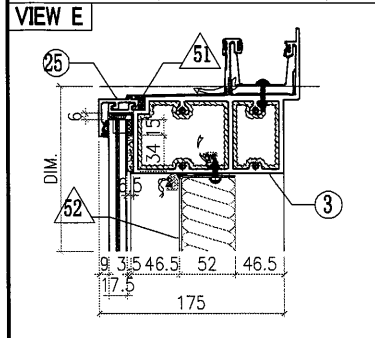
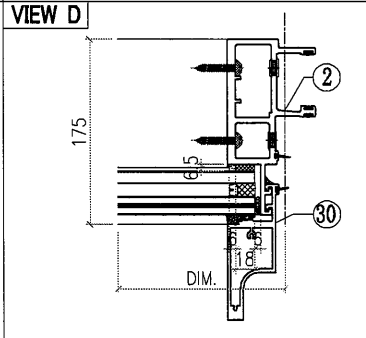
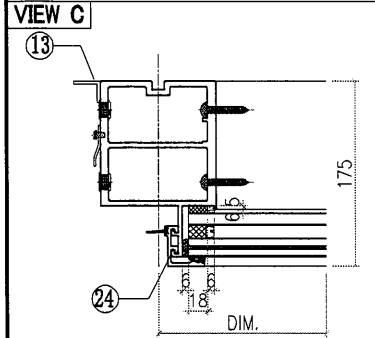
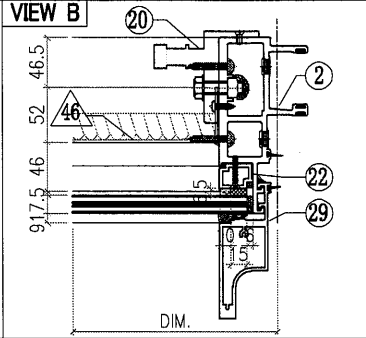
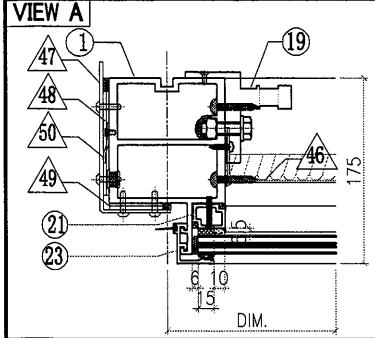
物料號 M1  
圖號 CW-327  
數量 -  
單件重量 (KG)

修改 A B C  
日期 18 4.2 4.26  
採用工廠  
材料顏色 -



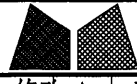
Notes  
VIEW FROM OUTSIDE  
GLASS  
2mm THK. BACK PANEL

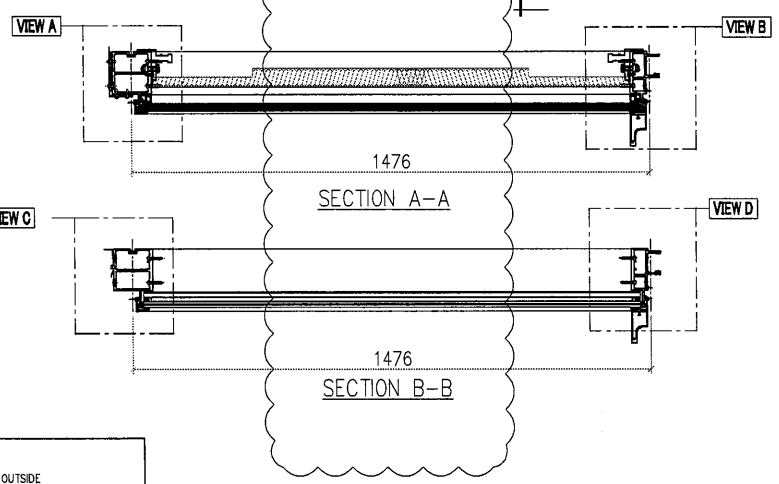
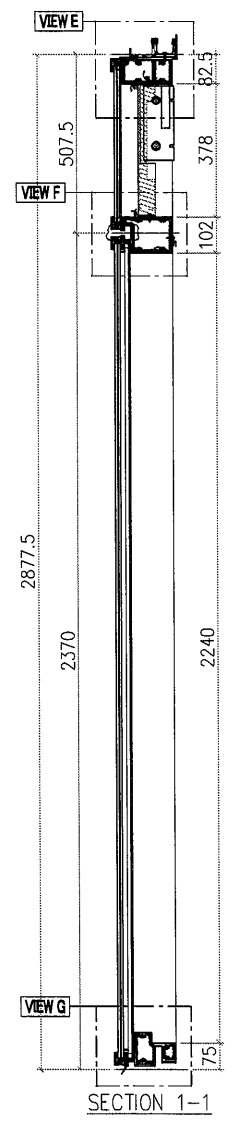
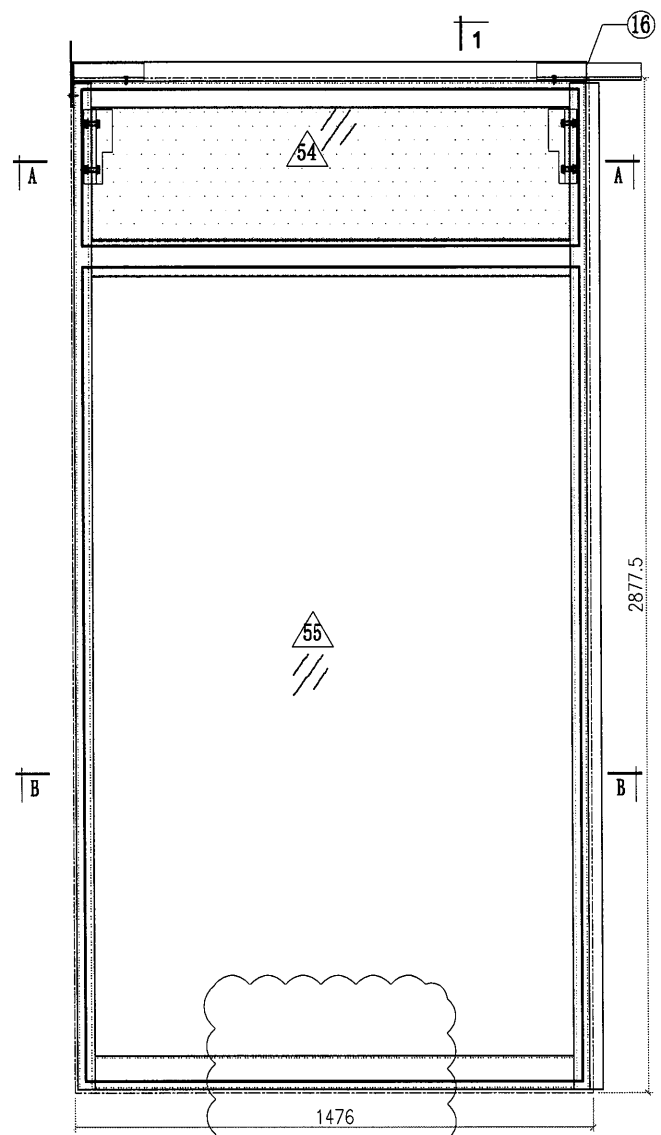
 <b>美特鋁質有限公司</b> MIDI Aluminium Fabricator Ltd.			<b>工程號 J857</b> 地盘 啟德6552 图纸名 单元组裝图 材料 -	<b>類別</b> 制圖 李傳鵬 復核 練松文 批准 林仁安	<b>物料號 M1</b> 2022-02-11 2022-02-13 2022-02-15	<b>圖號 CW-327</b> 數量 - 單件重量 (KG)
<b>修改 A</b> 日期 18	<b>B</b> 4.2	<b>C</b> 4.26	<b>採用工廠</b> 材料颜色 -	地盤 ✓		

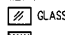
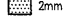


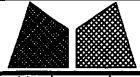
○ ALUM. EXTRUSION			
ITEM	FAB. DWG NO.	LENGTH (mm)	QTY
1	X86056-P08	3126	1
2	X86047-P03	3126	1
3	X86060-001-027	1525	1
4			
5			
6	X86061-001-034A	1430	1
7	X86059-001-139	1430	1
8			
9			
10			
11			
12			
13	N544-P04/AK-04	2210	1
14			
15	X86079-002	200	1
16	X86079-001	300	1
17			
18			
19	X86095-001	210	1
20	X86095-002	210	1
21	X86074-P01-02	706.5	1
22	X86074-P01R-02	706.5	1
23	X86071-P04-02	749.5	1
24	X86071-P04-09	2341.5	1
25	X86071-P02-30	1458	2
26	X86071-P02R-30	1458	2
27			
28			
29	X86142-P01-04	750	1
30	X86142-P01-07	2342	1
31			
32			
33			
34			
35			
36			
37			
38			
39			
40			
41			
42			
43			
44			
45	X86101-001-050	1415	1

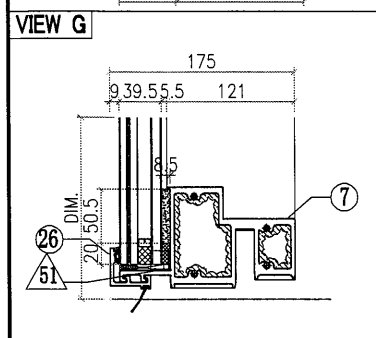
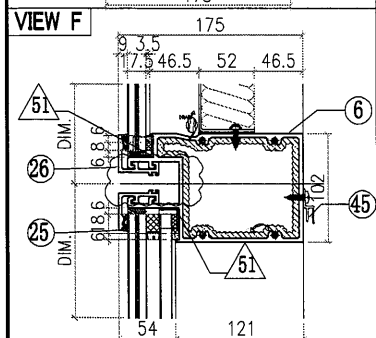
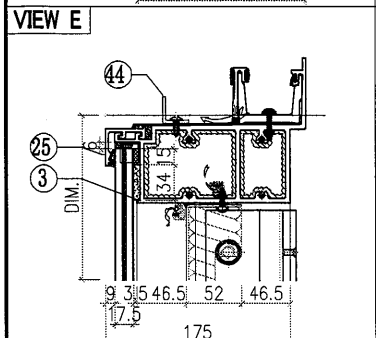
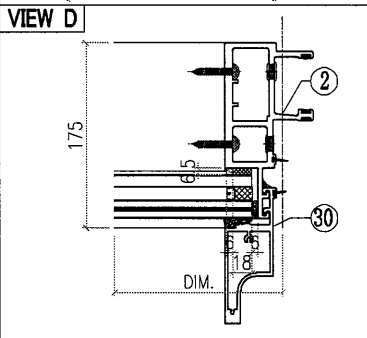
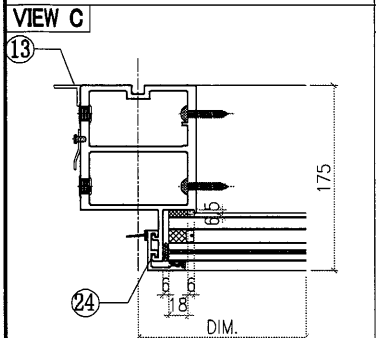
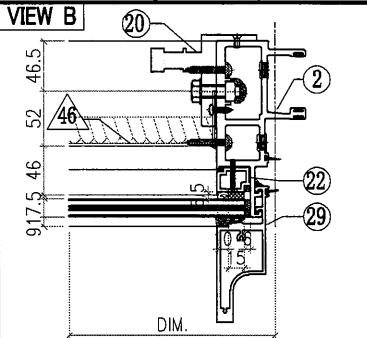
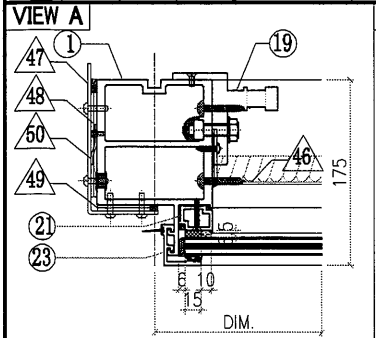
△ OTHERS (ALUM. & G.M.S. PARTS)			
ITEM	FAB. DWG NO.	LENGTH (mm)	QTY
46	BST-M01-03		1
	1362X646 (BACK PANEL)		
47	AC-061		1
	3mm THK. ALUM. PLATE		
48	AC-063		2
	3mm THK. ALUM. PLATE		
49	AC-064		2
	3mm THK. ALUM. PLATE		
50	AC-111		1
	2mm THK. ALUM. PLATE		
51	AC-065		8
	1mm THK. ALUM. PLATE		
52			
53			
54	GL4-B190		1
	1418X718 (GLASS)		
55	GL1-LZ08		1
	1418X2308 (GLASS)		

 <b>美特鋁質有限公司</b> MIDI Aluminium Fabricator Ltd.				工程號 J857 地盘 啟德6552 图纸名 禱元组裝圖 材料 -	類別 制圖 李傳鵬 復核 練松文 批准 林仁安	物料號 M1 2022-06-23 2022-06-25 2022-06-27	圖號 CW-359 數量 - 單件重量 (KG)
修改 A	B	C	採用工廠	地盘 ✓			
日期 18	4.2	4.26	材料颜色 -				




**Notes**  
 VIEW FROM OUTSIDE  
 GLASS  
 2mm THK. BACK PANEL

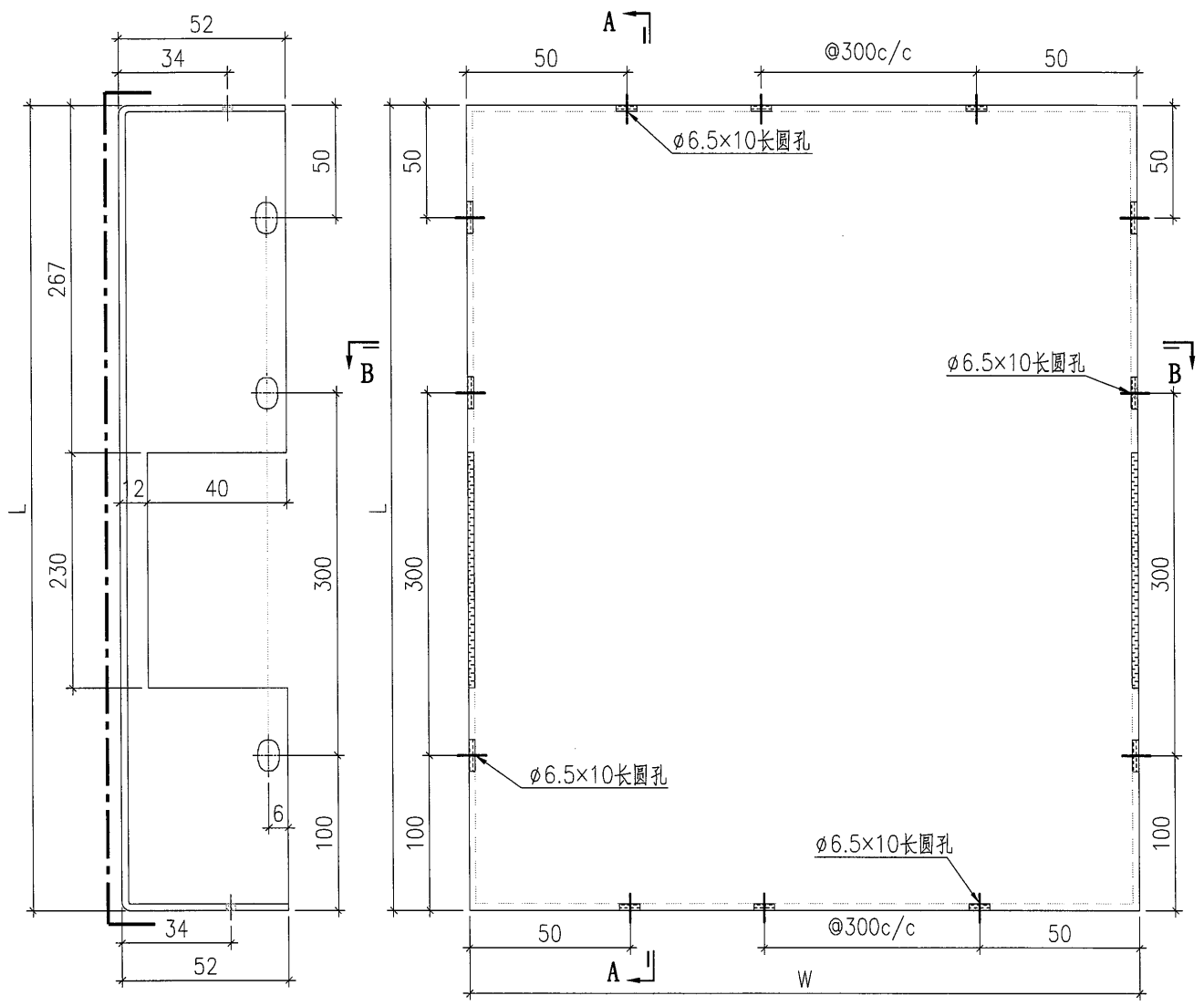
 <b>美特鋁質有限公司</b> MIDI Aluminium Fabricator Ltd.				工程號 J857 地盘 啟德6552 图纸名稱 单元组装图 材料 -	類別 制圖 李傳鵬 復核 練松文 批准 林仁安	物料號 M1 2022-06-23 2022-06-25 2022-06-27	圖號 CW-359 數量 - 單件重量 (KG)
修改 A	B	C	採用工廠	地盘 ✓			
日期. 18	4.2	4.26	材料顏色 -				



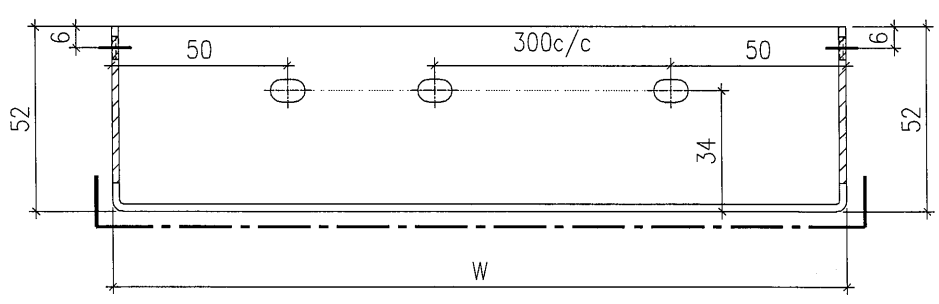
○ ALUM. EXTRUSION			
ITEM	FAB. DWG NO.	LENGTH (mm)	QTY
1	X86056-L19	2853.5	1
2	X86047-L06	2853.5	1
3	X86060-001-158A	1525	1
4			
5			
6	X86061-001-034A	1430	1
7	X86059-001-139	1430	1
8			
9			
10			
11			
12			
13	N544-L02	2210	1
14			
15	X86079-002	200	1
16	X86079-001	300	1
17			
18			
19	X86095-001	210	1
20	X86095-002	210	1
21	X86074-P01-06	432	1
22	X86074-P01R-06	432	1
23	X86071-P04-15	477	1
24	X86071-P04-09	2341.5	1
25	X86071-P02-30	1458	2
26	X86071-P02R-30	1458	2
27			
28			
29	X86142-P01-12	478	1
30	X86142-P01-07	2342	1
31			
32			
33			
34			
35			
36			
37			
38			
39			
40			
41			
42			
43			
44	L061-001-15	1355	1
45	X86101-001-050	1415	1

△ OTHERS (ALUM. & G.M.S. PARTS)			
ITEM	FAB. DWG NO.	LENGTH (mm)	QTY
46	LZ-BST-J01-09		1
	1362X374 (BACK PANEL)		
47	AC-061		1
	3mm THK. ALUM. PLATE		
48	AC-063		2
	3mm THK. ALUM. PLATE		
49	AC-064		2
	3mm THK. ALUM. PLATE		
50	AC-112		1
	2mm THK. ALUM. PLATE		
51	AC-065		8
	1mm THK. ALUM. PLATE		
52			
53			
54	GL4-LZ14		1
	1418X445 (GLASS)		
55	GL1-LZ08		1
	1418X2308 (GLASS)		

 美特鋁質有限公司 MIDI Aluminium Fabricator Ltd.	工程號	J857	類別		物料號	-					
	地盘	啟德6552	制圖	刘灿	2022. 5. 24	圖號	LZ-BST-M01				
修改	-	-	採用工廠	✓	地盘	图纸名称	铝板加工图				
日期	-	-	材料颜色	BCK3M06295S-ZD1	材料	3mm THK. 铝板	復核	徐詳坤	2022. 5. 25	數量	-
							批准	林仁安	2022. 5. 26	單件重量	- (KG)



**SECTION A-A**



**SECTION B-B**

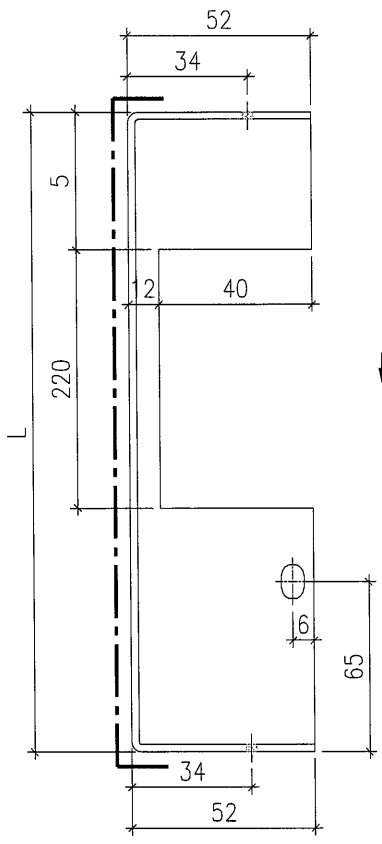
补一件

序号	背板编号	宽度W	高度L	数量
1	LZ-BST-M01-01	382	646	1
2	LZ-BST-M01-02	942	646	1
3	LZ-BST-M01-03	1362	646	1

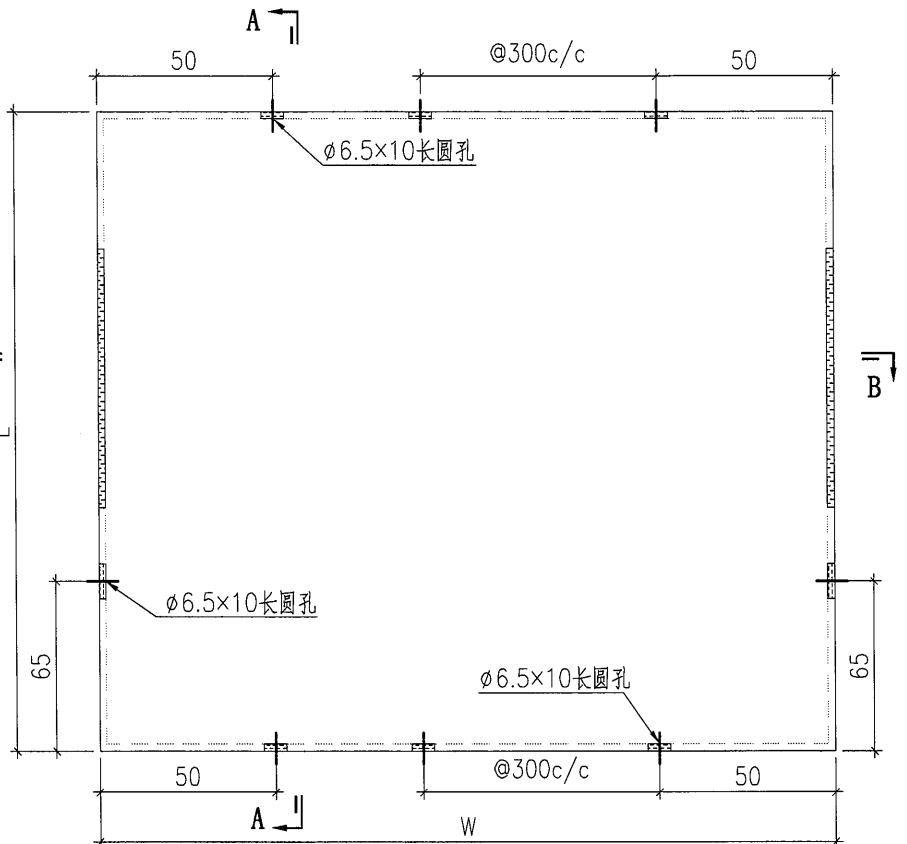


美特鋁質有限公司  
MIDI Aluminium Fabricator Ltd.

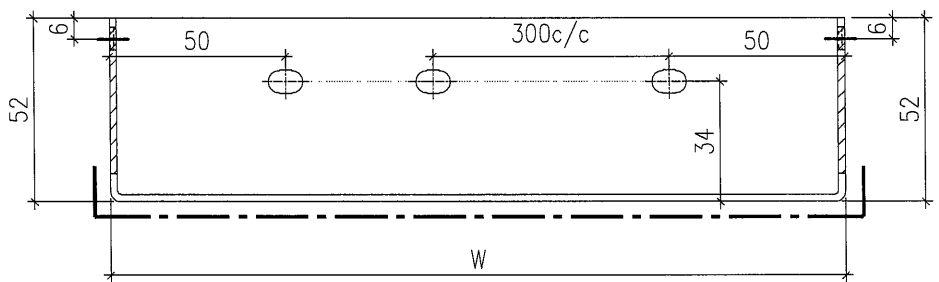
工程號	J857	類別		物料號	-	
地盘	啟德6552	制圖	刘灿	2022.5.24	圖號	LZ-BST-J01
修改	-	採用工廠	✓	復核	徐詳坤	2022.5.25
日期	-	材料颜色	BCK3M96295S-ZD1	批准	林仁安	2022.5.26
图纸名称	铝板加工图	數量	-	單件重量	-	(KG)
材料	3mm THK. 铝板					



SECTION A-A



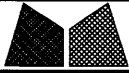
SECTION B-B



序号	背板编号	宽度W	高度L	数量
1	LZ-BST-J01-01	1099	374	1
2	LZ-BST-J01-02	686	374	6
3	LZ-BST-J01-03	1361	374	1
4	LZ-BST-J01-04	749	374	1
5	LZ-BST-J01-05	612	374	1
6	LZ-BST-J01-06	624	374	1
7	LZ-BST-J01-07	1174	374	1
8	LZ-BST-J01-08	481	374	1
9	LZ-BST-J01-09	1362	374	1
10	LZ-BST-J01-10	556	374	1
11	LZ-BST-J01-11	382	374	1
12	LZ-BST-J01-12	942	374	1

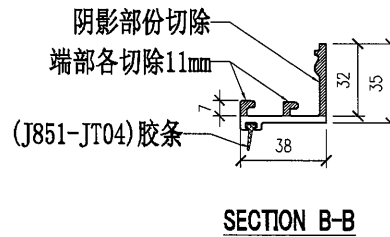
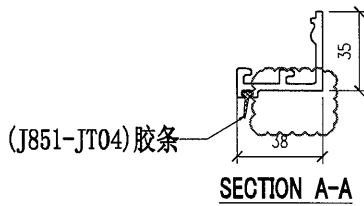
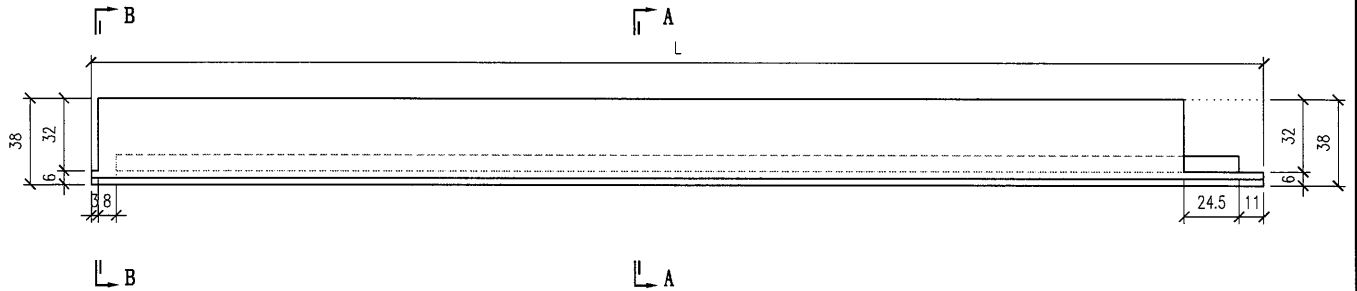
补一件






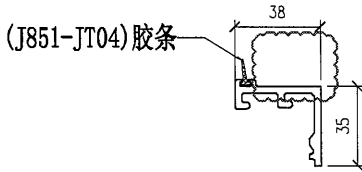
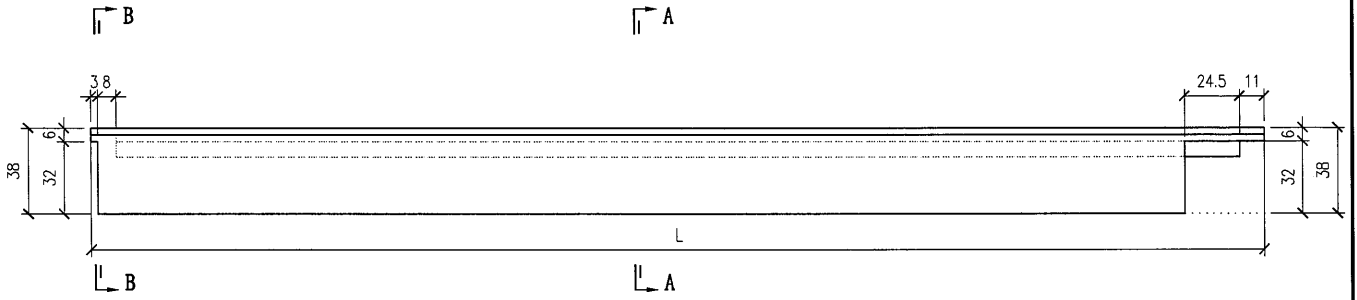
美特鋁質有限公司  
MIDI Aluminium Fabricator Ltd.

工程號	J857	類別		物料號	-			
地盘	啟德6552	制圖	李傳鵬	20220211	圖號	X86071-P02R		
修改	A	B	C	採用工廠	✓	地盘		
日期	3.18	4.06	4.26	材料颜色	AL2:60X3110063S-XF1 (深灰色)	图纸名称	铝料加工图	
				材料	X86071	復核	練松文	
						批准	林仁安	
						20220215	數量	-
							單件重量	- (KG)

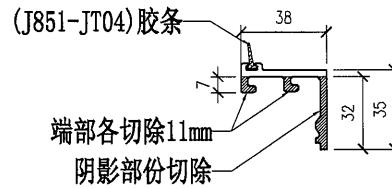


部件编号	L	部件编号	L
X86071-P02R-16	623	X86071-P02R-01	541.5
X86071-P02R-17	632	X86071-P02R-02	1718
X86071-P02R-18	607	X86071-P02R-03	1077
X86071-P02R-19	1052	X86071-P02R-04	791.5
X86071-P02R-20	1572	X86071-P02R-05	1381
X86071-P02R-22	577	X86071-P02R-06	1068
X86071-P02R-23	1990	X86071-P02R-07	798
X86071-P02R-24	782	X86071-P02R-08	1602
X86071-P02R-25	1332	X86071-P02R-09	1136
X86071-P02R-26	582	X86071-P02R-10	2090.5
X86071-P02R-27	1620.5	X86071-P02R-11	842
X86071-P02R-28	862	X86071-P02R-12	1311
X86071-P02R-29	1507	X86071-P02R-13	1635.5
X86071-P02R-30	1458	X86071-P02R-14	1074
		X86071-P02R-15	1567

 <b>美特鋁質有限公司</b> MIDI Aluminium Fabricator Ltd.				工程號	J857	類別		物料號	-					
				地盘	啟德6552	制圖	李傳鵬	20220211	圖號	X86071-P02				
修改	A	B	C	採用工廠	✓	地盤		圖紙名稱	鋁料加工圖	復核	練松文	20220213	數量	-
日期	3.18	4.06	4.26	材料顏色	AL2: BCK3X10063S-XP1 (深灰色)	材料	X86071	批准	林仁安	20220215	單件重量	-	(KG)	



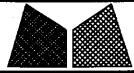
**SECTION A-A**



**SECTION B-B**

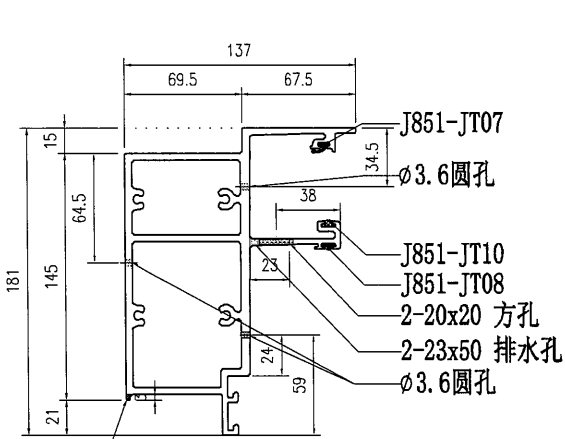
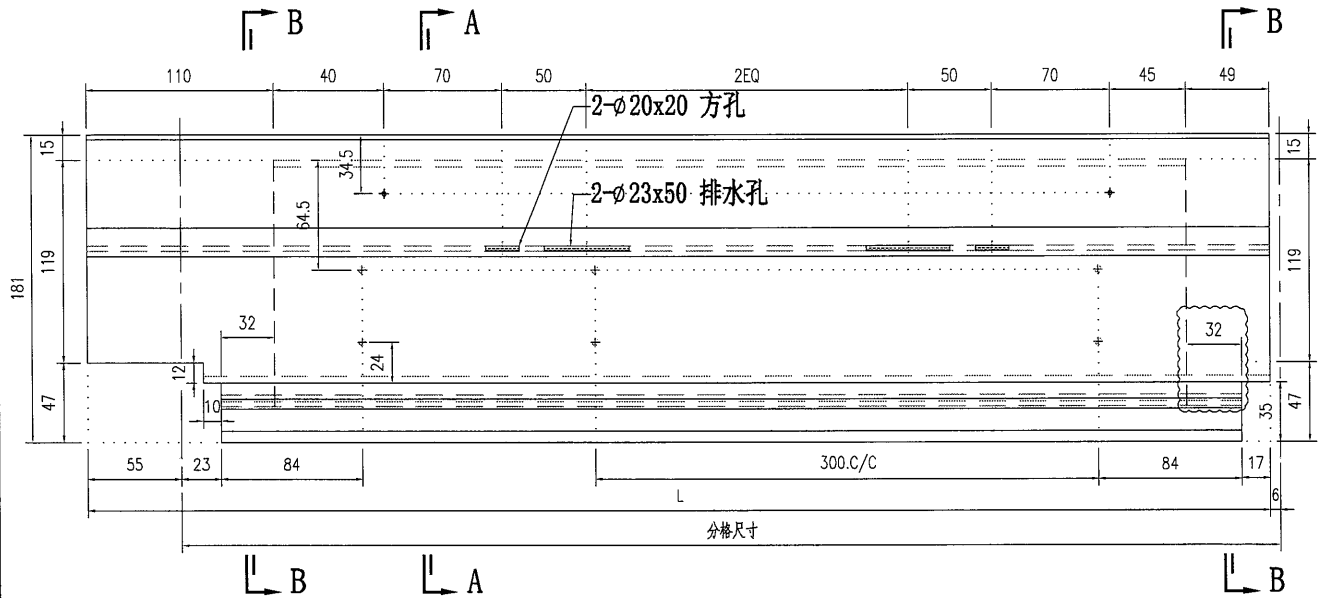
部件编号	L	部件编号	L
X86071-P02-16	623	X86071-P02-01	541.5
X86071-P02-17	632	X86071-P02-02	1718
X86071-P02-18	607	X86071-P02-03	1077
X86071-P02-19	1052	X86071-P02-04	791.5
X86071-P02-20	1572	X86071-P02-05	1381
X86071-P02-22	577	X86071-P02-06	1068
X86071-P02-23	1990	X86071-P02-07	798
X86071-P02-24	782	X86071-P02-08	1602
X86071-P02-25	1332	X86071-P02-09	1136
X86071-P02-26	582	X86071-P02-10	2090.5
X86071-P02-27	1620.5	X86071-P02-11	842
X86071-P02-28	862	X86071-P02-12	1311
X86071-P02-29	1507	X86071-P02-13	1635.5
X86071-P02-30	1458	X86071-P02-14	1074
		X86071-P02-15	1567



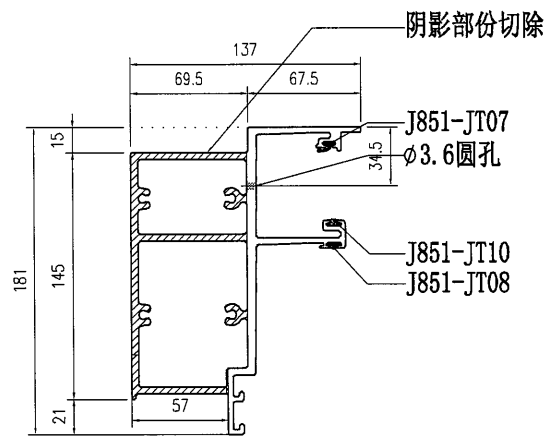


美特鋁質有限公司  
MIDI Aluminium Fabricator Ltd.

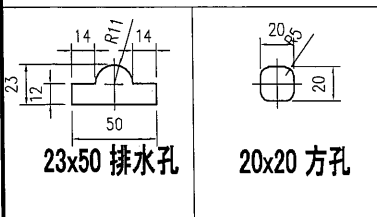
工程號	J857	類別		物料號	M1							
地盘	J857啟德6552	制圖	李传鹏	2022-01-13	圖號	X86060-001-157						
修改	A B C	採用工廠	✓	地盤		圖紙名稱	铝料加工图	復核	練松文	2022-01-13	數量	-
日期	03.18 04.06 04.26	材料颜色	AL2-BX3X100635-TF1(深灰色)	材料	X86060	批准	林仁安	2022-01-13	單件重量	-	(KG)	



SECTION A-A



SECTION B-B



23x50 排水孔

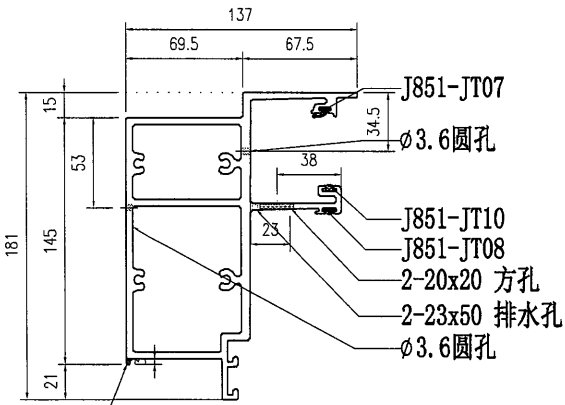
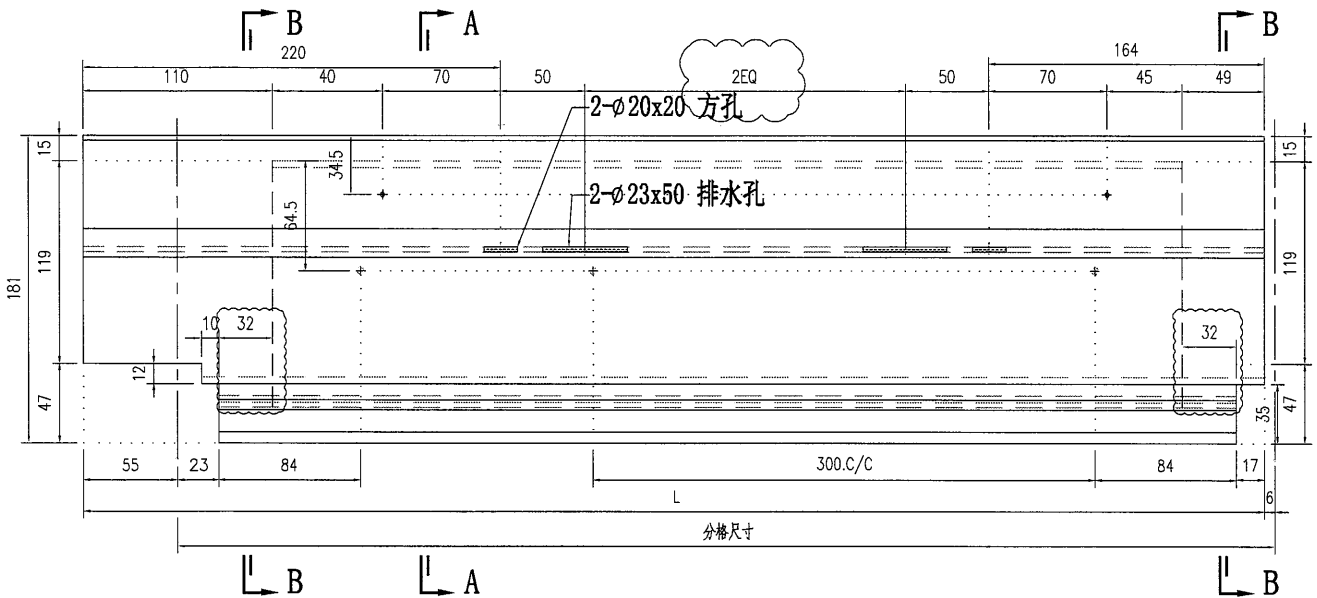
20x20 方孔

	部件编号	L	分格尺寸
适用于2EQ	X86060-001-157	1262	1213
适用于2EQ	X86060-001-158	1574	1525
	X86060-001-159	649	600
	X86060-001-160	1687.5	1638.5
适用于2EQ 加工1支料	X86060-001-158A	1525	1476

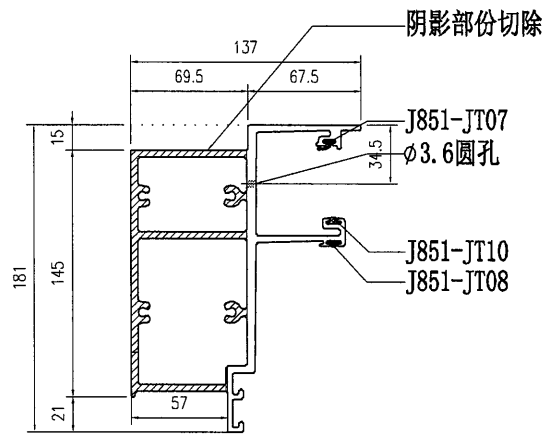


美特铝质有限公司  
MIDI Aluminium Fabricator Ltd.

工程號	J857	類別		物料號	M1					
地盘	J857啟德6552	制圖	李传鹏	2022-01-13	圖號	X86060-001-001				
修改	A B C	採用工廠	✓	地盤	图纸名称	铝料加工图				
日期	03.18/04.06/04.26	材料颜色	AL2-EXX11063S-7F1(銀灰色)	材料	X86060	復核	練松文	2022-01-13	數量	-
						批准	林仁安	2022-01-13	單件重量	- (KG)



SECTION A-A



SECTION B-B

部件编号	L	分格尺寸
X86060-001-001	859	810
X86060-001-002	1144	1095
X86060-001-003	1135	1086
X86060-001-004	865	816
X86060-001-005	609	560
X86060-001-006	1203	1154
X86060-001-007	2157	2108
X86060-001-008	1378	1329
X86060-001-009	1703	1654
X86060-001-010	1141	1092
X86060-001-011	1119	1070
X86060-001-012	891	842
X86060-001-013	690	641
X86060-001-014	699	650
X86060-001-015	549	500

部件编号	L	分格尺寸
X86060-001-016	1146	1097
X86060-001-017	1220	1171
X86060-001-018	1871	1822
X86060-001-019	1771	1722
X86060-001-020	1614	1565
X86060-001-021	644	595
X86060-001-022	1262	1213
X86060-001-023	849	800
X86060-001-024	1574	1525
X86060-001-025	1441	1392
X86060-001-026	839	790
X86060-001-027	1525	1476

适用于2EQ  
适用于2EQ  
适用于2EQ  
适用于2EQ  
适用于2EQ  
适用于2EQ  
适用于2EQ  
适用于2EQ  
适用于2EQ  
适用于2EQ  
适用于2EQ  
适用于2EQ  
加工1支料

