



美特鋁質有限公司

MIDI ALUMINIUM FABRICATOR LTD.



工程指示 / 要求簡箋 ENGINEER INSTRUCTIONS(E.I.)

工程指示編號:	EI- 4837	修改版本:	M
	HK- 23P2 / 2		
工程編號:	J 857	工程名稱:	啟德6552
收件人:	生統	發件人:	Nero HO
工程項目:	幕牆單元件 - 廠用鋁料加工圖(整合EI4384&EI4633修改)	日期:	29/12/2022

<input type="checkbox"/> 原合約工程包	<input type="checkbox"/> 原合約工程加 / 減賬 QT-	<input type="checkbox"/> 新工程報價 QT-
---------------------------------	------------------------------------------	------------------------------------

信件批核號碼/圖紙參考編號:	批核模具圖紙編號:
客戶指示附件:	管理內部批簽署:

<input type="checkbox"/> 初步鋁料 B.M.	<input checked="" type="checkbox"/> 加工拆圖, 然後生產	<input type="checkbox"/> 尺寸表
<input type="checkbox"/> 正式鋁料 B.M.	<input checked="" type="checkbox"/> 技術上資料/指示	<input type="checkbox"/> 報價
<input type="checkbox"/> 配件 B.M.	<input type="checkbox"/> 樣辦或貨品說明書	<input type="checkbox"/> 分判合約
<input type="checkbox"/> 其他:		

內容:
放行L座廚房位置幕牆單元件(CW-361、CW-362、CW-363、CW-364)
請按附件資料生產加工L座廚房位置幕牆單元件。

*所有批次均按此EI加工圖來加工生產。

完成上列要求日期:

國內

<input type="checkbox"/> 生產技術總監	<input type="checkbox"/> 連附件	<input type="checkbox"/> 技術部	<input type="checkbox"/> 連附件	<input type="checkbox"/> 生產部	<input type="checkbox"/> 連附件
<input type="checkbox"/> 採購部	<input type="checkbox"/> 連附件	<input checked="" type="checkbox"/> 生產統籌部	<input checked="" type="checkbox"/> 連附件	<input type="checkbox"/> 報關組	<input type="checkbox"/> 連附件
<input type="checkbox"/> 質檢部	<input type="checkbox"/> 連附件	<input type="checkbox"/> 會計部	<input type="checkbox"/> 連附件	<input type="checkbox"/> 機械設計部	<input type="checkbox"/> 連附件
<input checked="" type="checkbox"/> 香港辦	<input checked="" type="checkbox"/> 連附件	<input type="checkbox"/> 其他:			

<input type="checkbox"/> 行政部	<input type="checkbox"/> 連附件	<input type="checkbox"/> 會計部	<input type="checkbox"/> 連附件	<input type="checkbox"/> 統籌部	<input type="checkbox"/> 連附件	<input type="checkbox"/> 工程部	<input type="checkbox"/> 連附件
<input type="checkbox"/> 採購部	<input type="checkbox"/> 連附件	<input type="checkbox"/> QS部	<input type="checkbox"/> 連附件	<input checked="" type="checkbox"/> 地盤管理	<input checked="" type="checkbox"/> 連附件	<input type="checkbox"/> 維修部	<input type="checkbox"/> 連附件

*發件人簽署:	<i>Lu</i>	*組別成員批核簽署:	
傳遞編號:	AK23P2/2	項目經理簽署:	<i>[Signature]</i>

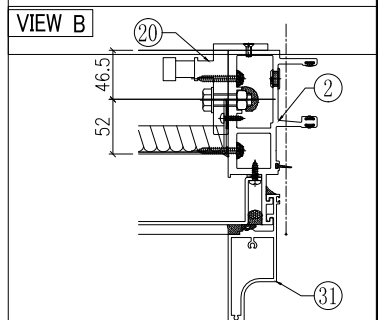
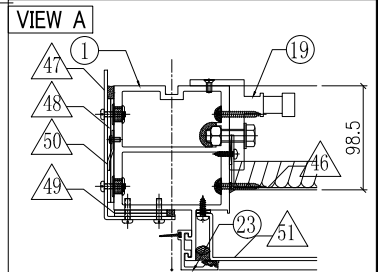
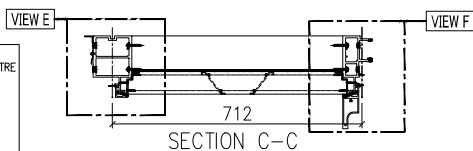
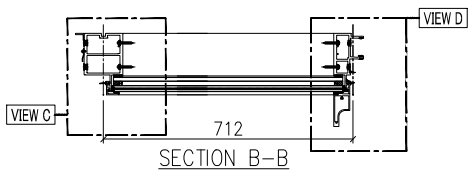
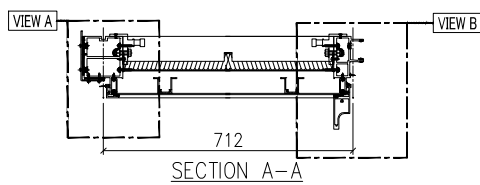
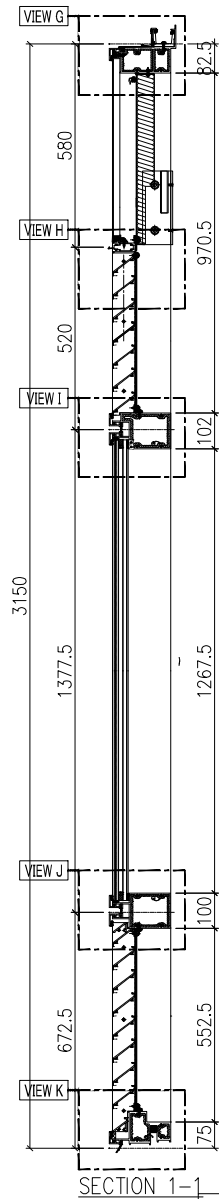
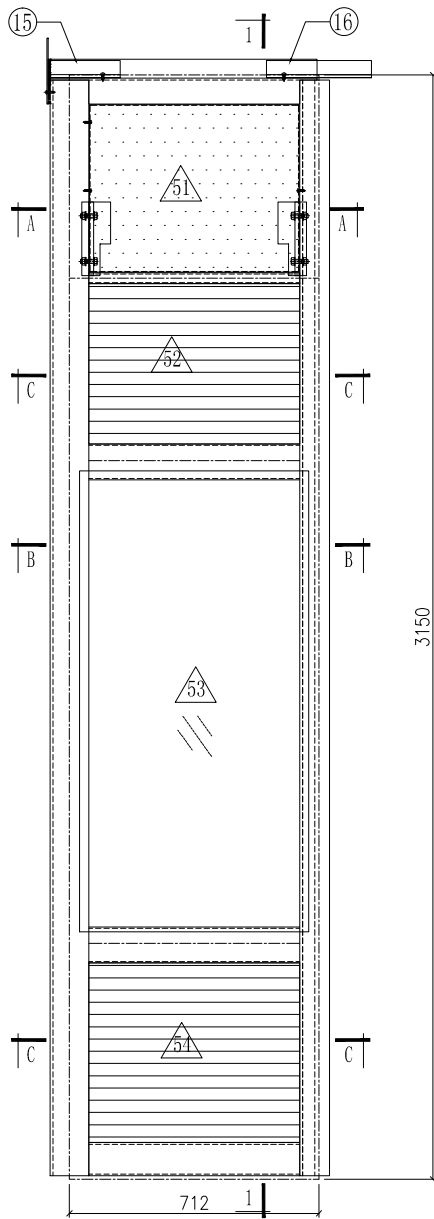
工序明细表

工程名称		J-857					施工分区(批次)：		L座厨房
采购原因		正常采购	工序号	GXMX-01-LZ01		材料发送地:		地盘	2022.12.24
序号	名称	组装件编号	图纸编号	长度L (mm)	宽度W (mm)	厚度T (mm)	数量	单位	备注
1	单元组装图	CW-361	CW-361	3150	712	175	1	樘	送地盘
2	单元组装图	CW-362	CW-362	3150	730	175	1	樘	送地盘
3	单元组装图	CW-363	CW-363	2877.5	712	175	1	樘	送地盘
4	单元组装图	CW-364	CW-364	2877.5	730	175	1	樘	送地盘
5	生窗组装图	AW-B91	AW-B91	1377.5	730	88.5	1	樘	送工厂
6	百叶组装图	AL-901	AL-901	672.5	712	70	1	樘	送工厂
7	百叶组装图	AL-902	AL-902	672.5	730	70	1	樘	送工厂
8	百叶组装图	AL-903	AL-903	520	712	70	1	樘	送工厂
9	百叶组装图	AL-904	AL-904	520	730	70	1	樘	送工厂
以下空白									
说明：1:注意保护成品，严禁刻痕、划伤；									
设计：			校对：			审核：			

加工明细表

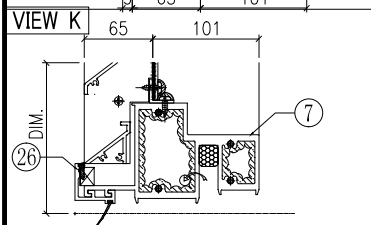
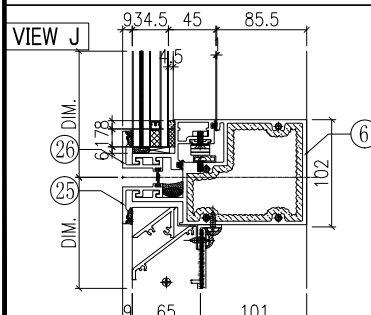
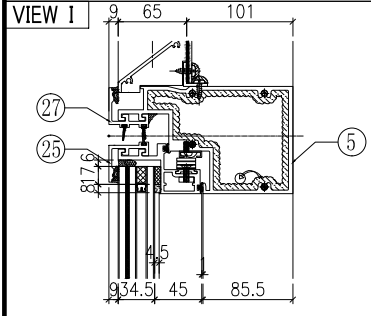
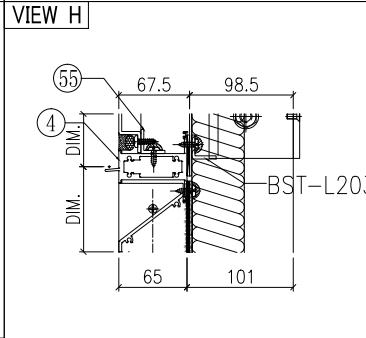
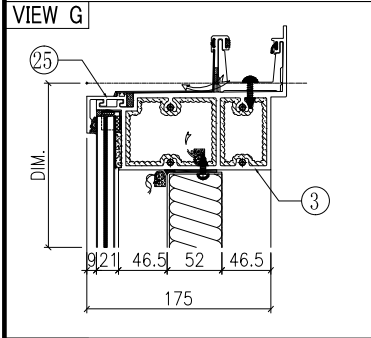
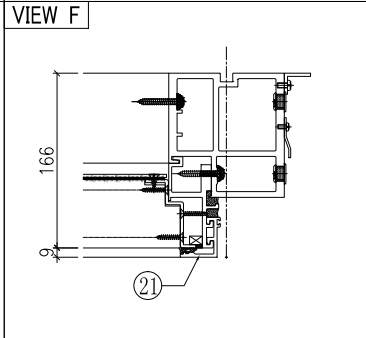
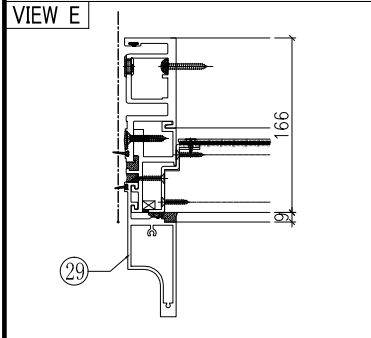
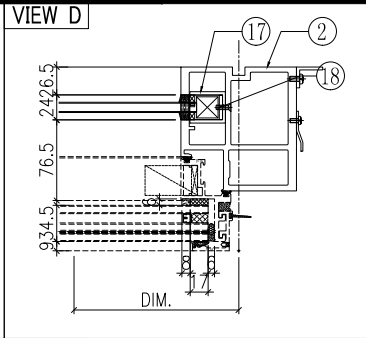
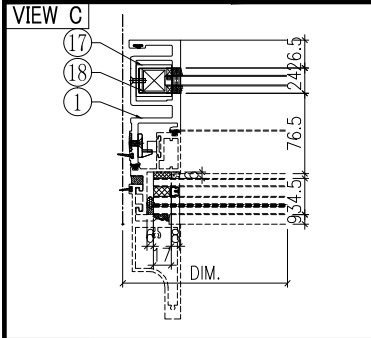
工程名称		J-857(啟德6552)				施工分區(批次) :			L座厨房
采购原因		正常采购	工序号	JGMX-001-LZ01		材料发送地:		工厂	2022.12.24
序列号	型材模号	物料描述	图号	部件编号	长度(mm)	数量	单位	颜色	备注
1	B2968	铝料加工图	B2968-901	B2968-901	287	1	支	MILL	
2	B2968	铝料加工图	B2968-902	B2968-902	287	1	支	MILL	
3	C747	铝料加工图	C747-901	C747-901	28.5	2	支	MILL	
4	C747	铝料加工图	C747-902	C747-902	28.5	2	支	MILL	
5	X85970	铝料加工图	X85970-901	X85970-901-01	666	2	支	AL2: ECK3X10063S-XF1(深灰色)	
6	X85970	铝料加工图	X85970-901	X85970-901-02	684	2	支	AL2: ECK3X10063S-XF1(深灰色)	
7	X86037	铝料加工图	X86037-901	X86037-901-01	624	13	支	AL2: ECK3X10063S-XF1(深灰色)	
8	X86037	铝料加工图	X86037-901	X86037-901-02	642	13	支	AL2: ECK3X10063S-XF1(深灰色)	
9	X86037	铝料加工图	X86037-902	X86037-902-01	624	1	支	AL2: ECK3X10063S-XF1(深灰色)	
10	X86037	铝料加工图	X86037-902	X86037-902-02	642	1	支	AL2: ECK3X10063S-XF1(深灰色)	
11	X86037	铝料加工图	X86037-903	X86037-903-01	624	1	支	AL2: ECK3X10063S-XF1(深灰色)	
12	X86037	铝料加工图	X86037-903	X86037-903-02	642	1	支	AL2: ECK3X10063S-XF1(深灰色)	
13	X86047	铝料加工图	X86047-901	X86047-901	3126	1	支	AL2: ECK3X10063S-XF1(深灰色)	
14	X86047	铝料加工图	X86047-902	X86047-902	2853.5	1	支	AL2: ECK3X10063S-XF1(深灰色)	
15	X86050	铝料加工图	X86050-901	X86050-901	3126	1	支	AL2: ECK3X10063S-XF1(深灰色)	
16	X86050	铝料加工图	X86050-902	X86050-902	2853.5	1	支	AL2: ECK3X10063S-XF1(深灰色)	
17	X86055	铝料加工图	X86055-901	X86055-901	3126	1	支	AL2: ECK3X10063S-XF1(深灰色)	
18	X86055	铝料加工图	X86055-902	X86055-902	2853.5	1	支	AL2: ECK3X10063S-XF1(深灰色)	
19	X86056	铝料加工图	X86056-901	X86056-901	3126	1	支	AL2: ECK3X10063S-XF1(深灰色)	
20	X86056	铝料加工图	X86056-902	X86056-902	2853.5	1	支	AL2: ECK3X10063S-XF1(深灰色)	
21	X86059	铝料加工图	X86059-901	X86059-901-01	666	2	支	AL2: ECK3X10063S-XF1(深灰色)	
22	X86059	铝料加工图	X86059-902	X86059-902-01	701	2	支	AL2: ECK3X10063S-XF1(深灰色)	
23	X86060	铝料加工图	X86060-901	X86060-901-01	761	2	支	AL2: ECK3X10063S-XF1(深灰色)	
24	X86060	铝料加工图	X86060-902	X86060-902-01	779	2	支	AL2: ECK3X10063S-XF1(深灰色)	
25	X86061	铝料加工图	X86061-901	X86061-901-01	666	2	支	AL2: ECK3X10063S-XF1(深灰色)	
26	X86062	铝料加工图	X86062-901	X86062-901-01	701	2	支	AL2: ECK3X10063S-XF1(深灰色)	
27	X86063	铝料加工图	X86063-901	X86063-901-01	701	2	支	AL2: ECK3X10063S-XF1(深灰色)	
28	X86068	铝料加工图	X86068-901	X86068-901-01	666	2	支	AL2: ECK3X10063S-XF1(深灰色)	
29	X86071	铝料加工图	X86071-902	X86071-902-01	694	6	支	AL2: ECK3X10063S-XF1(深灰色)	
30	X86071	铝料加工图	X86071-902R	X86071-902R-01	694	6	支	AL2: ECK3X10063S-XF1(深灰色)	
31	X86071	铝料加工图	X86071-903	X86071-903-01	712	7	支	AL2: ECK3X10063S-XF1(深灰色)	
32	X86071	铝料加工图	X86071-903R	X86071-903R-01	712	5	支	AL2: ECK3X10063S-XF1(深灰色)	
33	X86071	铝料加工图	X86071-904	X86071-904-01	649	4	支	AL2: ECK3X10063S-XF1(深灰色)	
34	X86071	铝料加工图	X86071-904	X86071-904-02	1347.5	2	支	AL2: ECK3X10063S-XF1(深灰色)	
35	X86071	铝料加工图	X86071-904	X86071-904-03	1069.5	2	支	AL2: ECK3X10063S-XF1(深灰色)	
36	X86071	铝料加工图	X86071-904	X86071-904-04	797	2	支	AL2: ECK3X10063S-XF1(深灰色)	
37	X86071	铝料加工图	X86071-904	X86071-904-05	1352.5	1	支	AL2: ECK3X10063S-XF1(深灰色)	
38	X86072	铝料加工图	X86072-901	X86072-901-01	715	1	支	AL2: ECK3X10063S-XF1(深灰色)	
39	X86072	铝料加工图	X86072-902	X86072-902-01	715	1	支	AL2: ECK3X10063S-XF1(深灰色)	
40	X86072	铝料加工图	X86072-903	X86072-903	1362.5	1	支	AL2: ECK3X10063S-XF1(深灰色)	
41	X86072	铝料加工图	X86072-904	X86072-904	1362.5	1	支	AL2: ECK3X10063S-XF1(深灰色)	
42	X86079	铝料加工图	X86079-001	X86079-001	300	2	支	MILL	
43	X86079	铝料加工图	X86079-002	X86079-002	200	2	支	MILL	
44	X86079	铝料加工图	X86079-005	X86079-005	200	2	支	MILL	
45	X86086	铝料加工图	X86086-901	X86086-901	1060.5	1	支	AL2: ECK3X10063S-XF1(深灰色)	
46	X86086	铝料加工图	X86086-902	X86086-902	1060.5	1	支	AL2: ECK3X10063S-XF1(深灰色)	
47	X86086	铝料加工图	X86086-903	X86086-903	622	2	支	AL2: ECK3X10063S-XF1(深灰色)	
48	X86086	铝料加工图	X86086-904	X86086-904	622	2	支	AL2: ECK3X10063S-XF1(深灰色)	
49	X86086	铝料加工图	X86086-905	X86086-905	788	1	支	AL2: ECK3X10063S-XF1(深灰色)	
50	X86086	铝料加工图	X86086-906	X86086-906	788	1	支	AL2: ECK3X10063S-XF1(深灰色)	
51	X86095	铝料加工图	X86095-001	X86095-001	210	4	支	MILL	
52	X86095	铝料加工图	X86095-002	X86095-002	210	4	支	MILL	
53	X86107	铝料加工图	X86107-901	X86107-901-01	624	1	支	AL2: ECK3X10063S-XF1(深灰色)	
54	X86107	铝料加工图	X86107-901	X86107-901-02	642	1	支	AL2: ECK3X10063S-XF1(深灰色)	
55	X86107	铝料加工图	X86107-902	X86107-902-01	624	1	支	AL2: ECK3X10063S-XF1(深灰色)	
56	X86107	铝料加工图	X86107-902	X86107-902-02	624	1	支	AL2: ECK3X10063S-XF1(深灰色)	
57	X86142	铝料加工图	X86142-901	X86142-901-01	649	4	支	AL1: ECD3X10052S-XF1(古銅色)	
58	X86142	铝料加工图	X86142-901	X86142-901-02	1347.5	2	支	AL1: ECD3X10052S-XF1(古銅色)	
59	X86142	铝料加工图	X86142-901	X86142-901-03	1069.5	2	支	AL1: ECD3X10052S-XF1(古銅色)	
60	X86142	铝料加工图	X86142-901	X86142-901-04	797	2	支	AL1: ECD3X10052S-XF1(古銅色)	
61	X86142	铝料加工图	X86142-901	X86142-901-05	1352.5	1	支	AL1: ECD3X10052S-XF1(古銅色)	
62	X86145	铝料加工图	X86145-903	X86145-903-01	712	2	支	AL2: ECK3X10063S-XF1(深灰色)	
63	X86150	铝料加工图	X86150-901	X86150-901	55	2	支	AL2: ECK3X10063S-XF1(深灰色)	
64	X86150	铝料加工图	X86150-903	X86150-903	1021	1	支	AL2: ECK3X10063S-XF1(深灰色)	
65	X86150	铝料加工图	X86150-904	X86150-904	1021	1	支	AL2: ECK3X10063S-XF1(深灰色)	
66	X86150	铝料加工图	X86150-905	X86150-905	85	2	支	AL2: ECK3X10063S-XF1(深灰色)	
67	X86150	铝料加工图	X86150-906	X86150-906	341	2	支	AL2: ECK3X10063S-XF1(深灰色)	
以下空白									
说明: 1: 注意保护成品, 严禁刻痕、划伤;									
设计: 校对: 审核:									

 美特鋁質有限公司 MIDI Aluminium Fabricator Ltd.			工程號 J857 地盘 J857啟德6552	類別 制圖 李傳鵬 2022-12-22 復核 練松文 2022-12-23 批准 林仁安 2022-12-24	物料號 M1 圖號 CW-362 數量 - 單件重量 - (KG)
修改 日期	採用工廠 <input checked="" type="checkbox"/> 地盘 材料颜色 CW-361	图纸名称 单元组装图 材料 -			



- Notes
- ALL DIMENSION(S) STATED IN MILLIMETRE
 - VIEW FROM OUTSIDE
 - GLASS
 - 2mm THK. BACK PANEL
 - ALUM. LOUVER

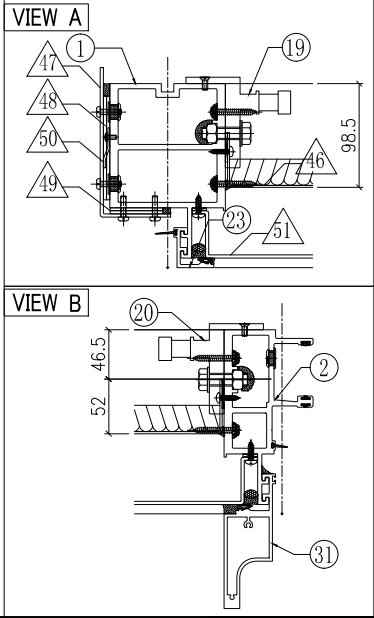
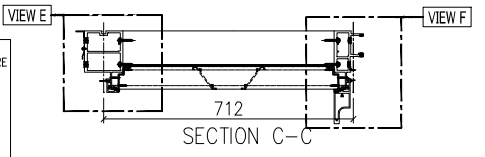
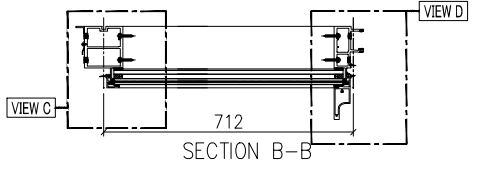
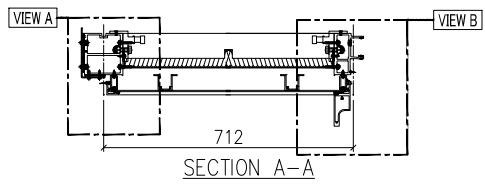
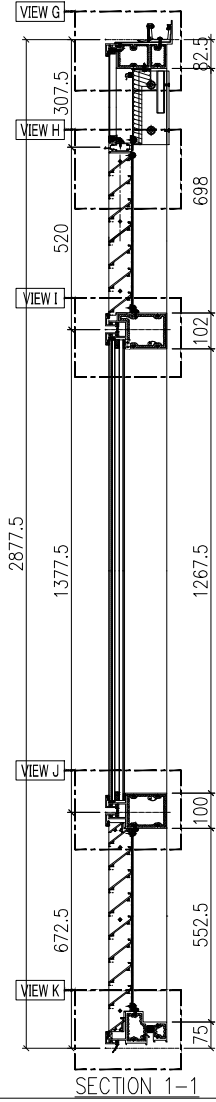
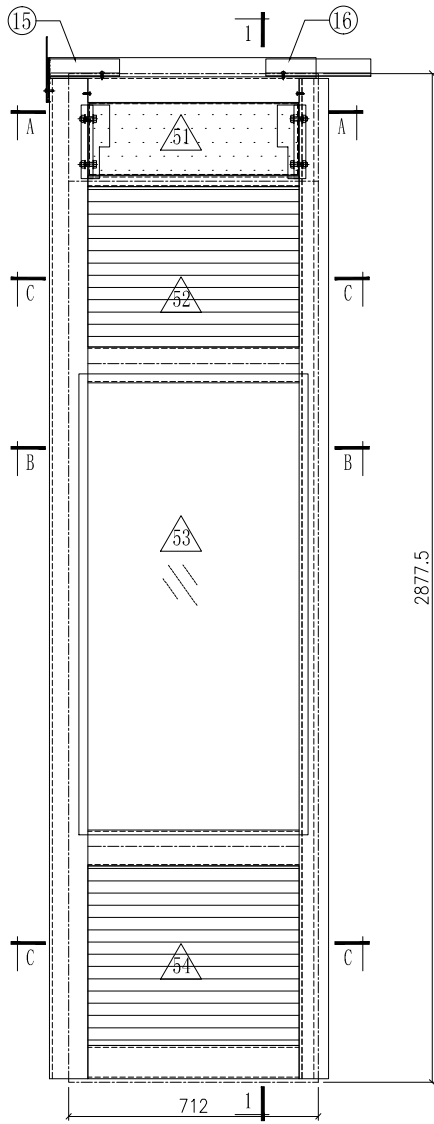
 美特鋁質有限公司 MIDI Aluminium Fabricator Ltd.		工程號 J857 地盘 J857啟德6552	類別 制圖 李傳鵬 2022-12-22	物料號 M1 圖號 CW-362
修改 日期	採用工廠 <input checked="" type="checkbox"/> 地盘 材料颜色 -	图纸名称 单元组装图 材料 -	復核 練松文 2022-12-23 批准 林仁安 2022-12-24	數量 - 單件重量 - (KG)






○ ALUM. EXTRUSION			
ITEM	FAB. DWG NO.	LENGTH (mm)	QTY
1	X86050-901	3126	1
2	X86055-901	3126	1
3	X86060-902-01	779	1
4	X85970-901-02	684	1
5	X86063-901-01	701	1
6	X86062-901-01	701	1
7	X86059-902-01	701	1
8			
9	X86086-901	1060.5	1
10	X86086-902	1060.5	1
11	X86086-903	622	1
12	X86086-904	622	1
13			
14			
15	X86079-005	200	1
16			
17			
18			
19	X86095-001	210	1
20	X86095-002	210	1
21	X86071-904-01	649	1
22	X86071-904-03	1069.5	1
23			
24			
25	X86071-903-01	712	3
26	X86071-903R-01	712	2
27	X86145-903-01	712	1
28			
29	X86142-901-01	649	1
30	X86142-901-03	1069.5	1
31			
32			
33			
34			
35			
36			
37			
38			
39			
40			
41			
42			
43			
44	GB-L306A		
45	650X390 (GLASS)		

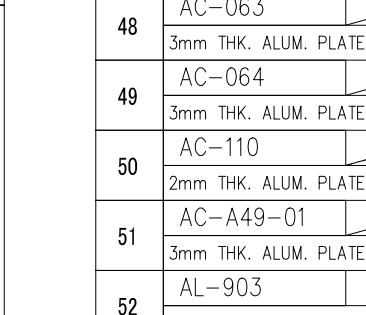
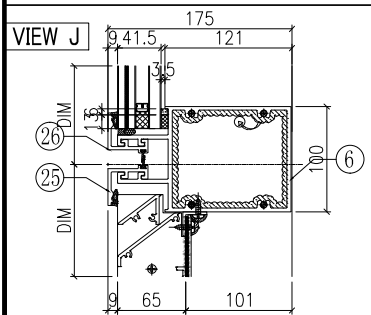
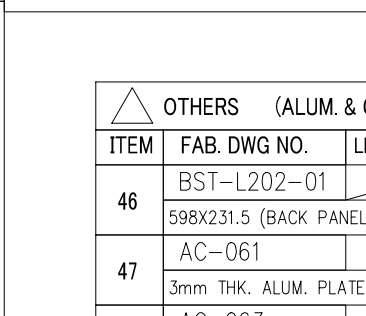
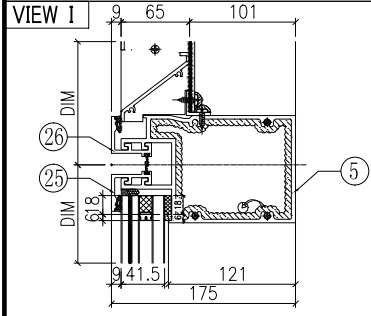
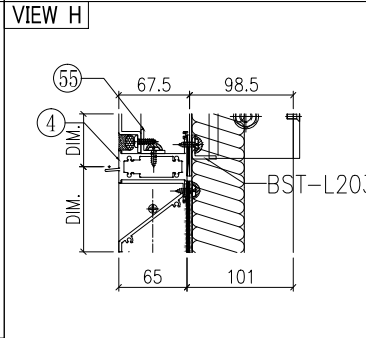
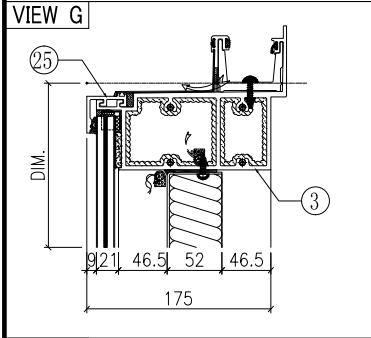
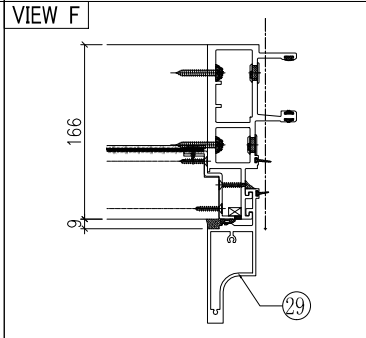
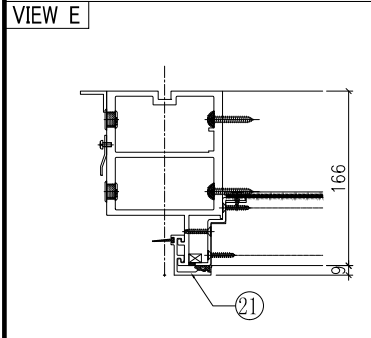
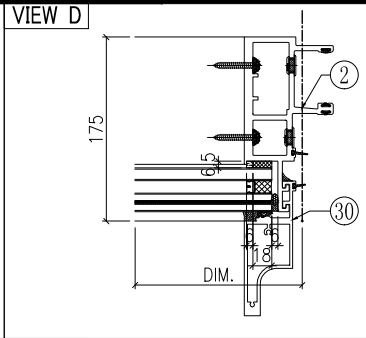
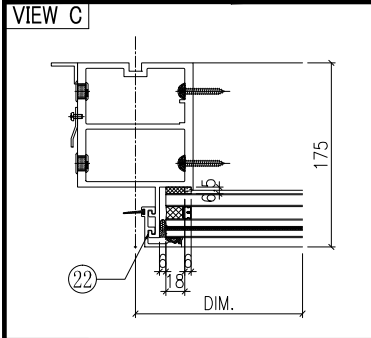
△ OTHERS (ALUM. & G.M.S. PARTS)			
ITEM	FAB. DWG NO.	LENGTH (mm)	QTY
46	BST-L201-02 616X504 (BACK PANEL)		1
47	AC-062 3mm THK. ALUM. PLATE		1
48	AC-063 3mm THK. ALUM. PLATE		2
49	AC-064 3mm THK. ALUM. PLATE		2
50	AC-110 2mm THK. ALUM. PLATE		1
51	AC-A48-02 3mm THK. ALUM. PLATE		1
52			
53			
54			
55			
55	AC-A50-02 3mm THK. ALUM. PLATE		1

 美特鋁質有限公司 MIDI Aluminium Fabricator Ltd.			工程號 J857 地盘 J857啟德6552	類別 制圖 李傳鵬 2022-12-22	物料號 M1 圖號 CW-363
修改 日期	採用工廠 <input checked="" type="checkbox"/> 地盘	图纸名称 单元组装图	復核 練松文 2022-12-23 批准 林仁安 2022-12-24	數量 - 單件重量 - (KG)	
	材料颜色 -	材料 -			



Notes
 ALL DIMENSION(S) STATED IN MILLIMETRE
 VIEW FROM OUTSIDE
 GLASS
 2mm THK. BACK PANEL
 ALUM. LOUVER

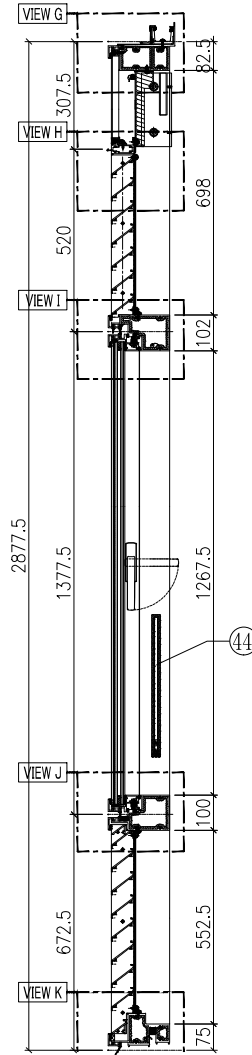
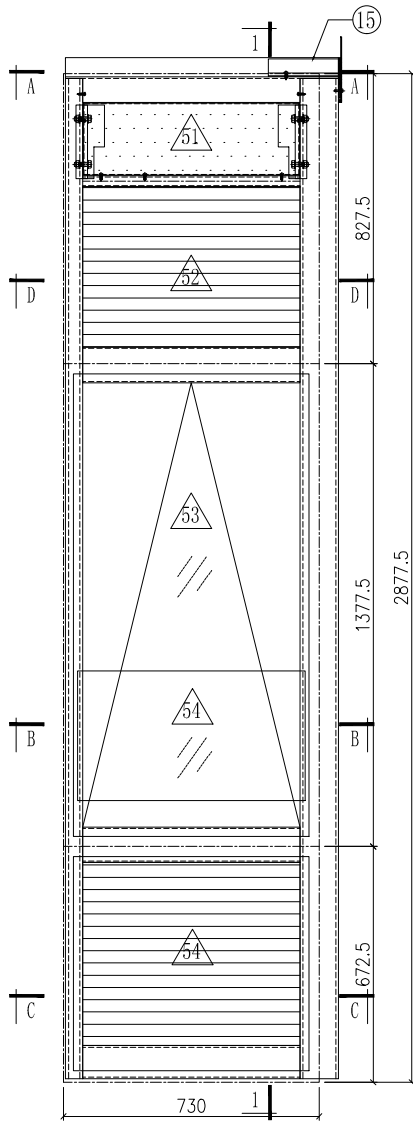
 美特鋁質有限公司 MIDI Aluminium Fabricator Ltd.	工程號	J857	類別		物料號	M1				
	地盤	J857啟德6552	制圖	李傳鵬	2022-06-23	圖號	CW-363			
修改	採用工廠	✓	地盤	圖紙名稱	單元組裝圖	復核	練松文	2022-12-23	數量	-
日期	材料顏色	-	材料	-	批准	林仁安	2022-12-24	單件重量	-	(KG)



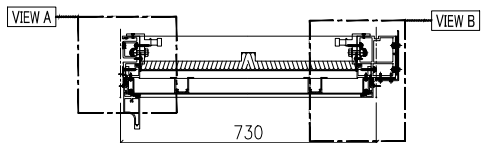
○ ALUM. EXTRUSION			
ITEM	FAB. DWG NO.	LENGTH (mm)	QTY
1	X86056-902	2853.5	1
2	X86047-902	2853.5	1
3	X86060-901-01	761	1
4	X85970-901-01	666	1
5	X86061-901-01	666	1
6	X86068-901-01	666	1
7	X86059-901-01	666	1
8			
9			
10			
11			
12			
13			
14			
15	X86079-002	200	1
16	X86079-001	300	1
17			
18			
19	X86095-001	210	1
20	X86095-002	210	1
21	X86071-904-01	649	1
22	X86071-904-02	1347.5	1
23	X86071-904-04	797	1
24			
25	X86071-902-01	694	3
26	X86071-902R-01	694	3
27			
28			
29	X86142-901-01	649	1
30	X86142-901-02	1347.5	1
31	X86142-901-04	797	1
32			
33			
34			
35			
36			
37			
38			
39			
40			
41			
42			
43			
44			
45			

△ OTHERS (ALUM. & G.M.S. PARTS)			
ITEM	FAB. DWG NO.	LENGTH (mm)	QTY
46	BST-L202-01		1
	598X231.5 (BACK PANEL)		
47	AC-061		1
	3mm THK. ALUM. PLATE		
48	AC-063		2
	3mm THK. ALUM. PLATE		
49	AC-064		2
	3mm THK. ALUM. PLATE		
50	AC-110		1
	2mm THK. ALUM. PLATE		
51	AC-A49-01		1
	3mm THK. ALUM. PLATE		
52	AL-903		
53	GL1-L315A		
	654X1319 (GLASS)		
54	AL-901		
55	AC-A50-01		1
	3mm THK. ALUM. PLATE		

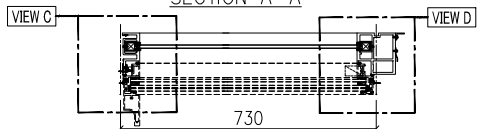
 美特鋁質有限公司 MIDI Aluminium Fabricator Ltd.			工程號 J857 地盘 J857啟德6552	類別 制圖 李傳鵬 2022-12-22	物料號 M1 圖號 CW-364
修改 日期	採用工廠 <input checked="" type="checkbox"/> 地盘	图纸名称 单元组装图	復核 練松文 2022-12-23 批准 林仁安 2022-12-24	數量 - 單件重量 - (KG)	
	材料颜色 -	材料 -			



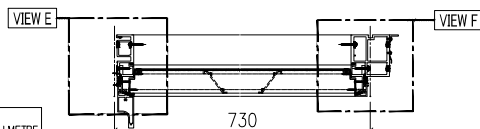
SECTION 1-1



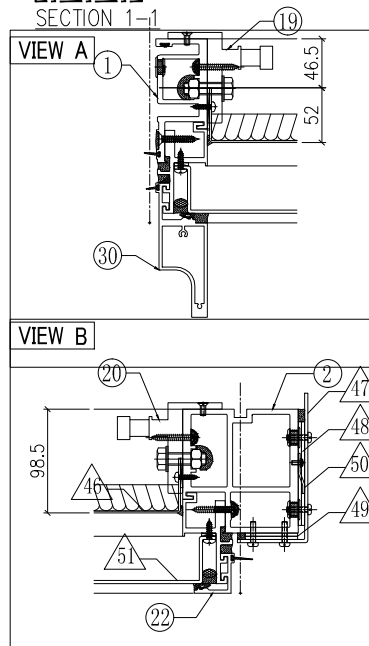
SECTION A-A






SECTION B-B

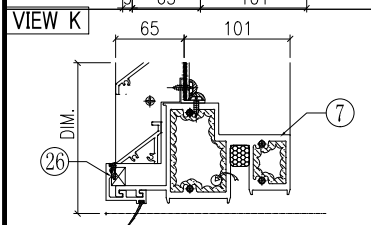
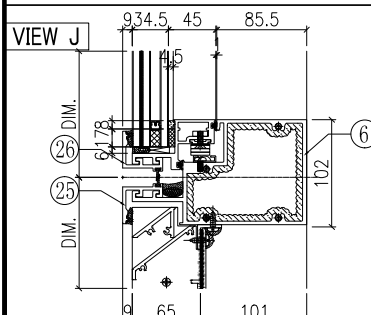
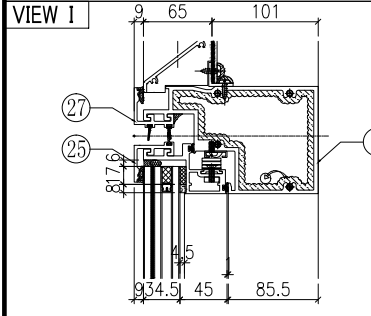
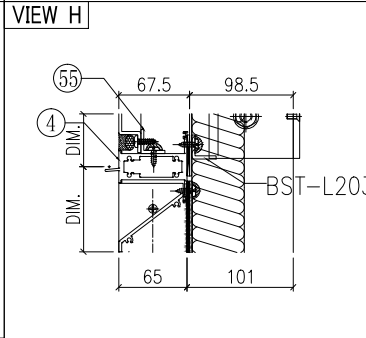
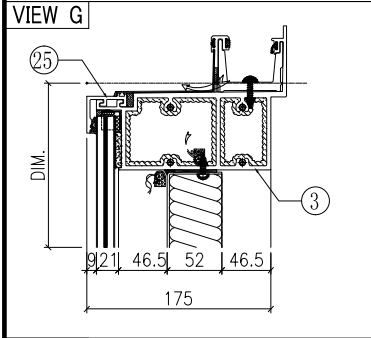
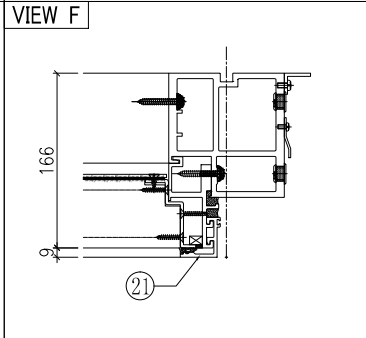
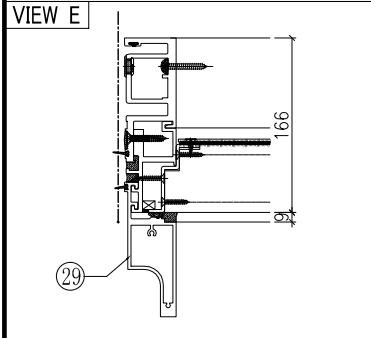
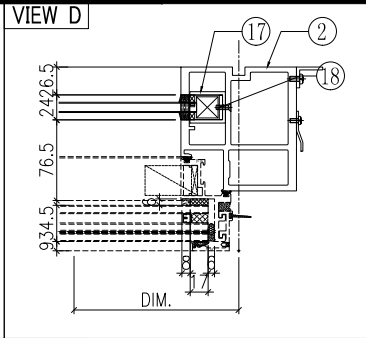
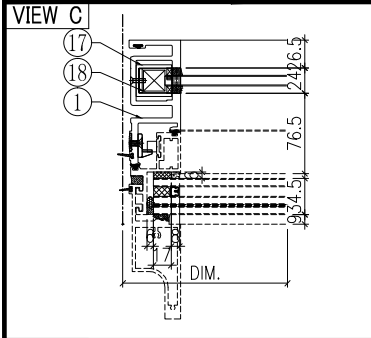


SECTION C-C



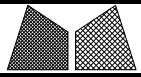
Notes
 ALL DIMENSION(S) STATED IN MILLIMETRE
 VIEW FROM OUTSIDE
 GLASS
 2mm THK. BACK PANEL
 ALUM. LOUVER

 美特鋁質有限公司 MIDI Aluminium Fabricator Ltd.		工程號	J857	類別		物料號	M1	
修改日期 採用工廠 <input checked="" type="checkbox"/> 地盤 材料颜色 -		地盤	J857啟德6552	制圖	李傳鵬	2022-12-22	圖號	CW-364
		图纸名称	单元组装图	復核	練松文	2022-12-23	數量	-
		材料	-	批准	林仁安	2022-12-24	單件重量	- (KG)



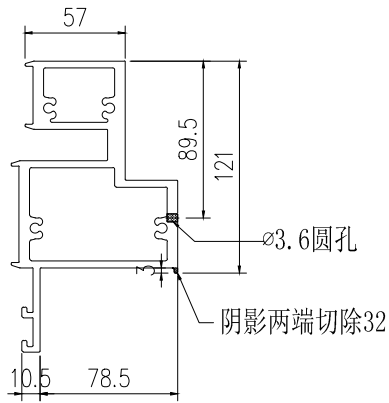
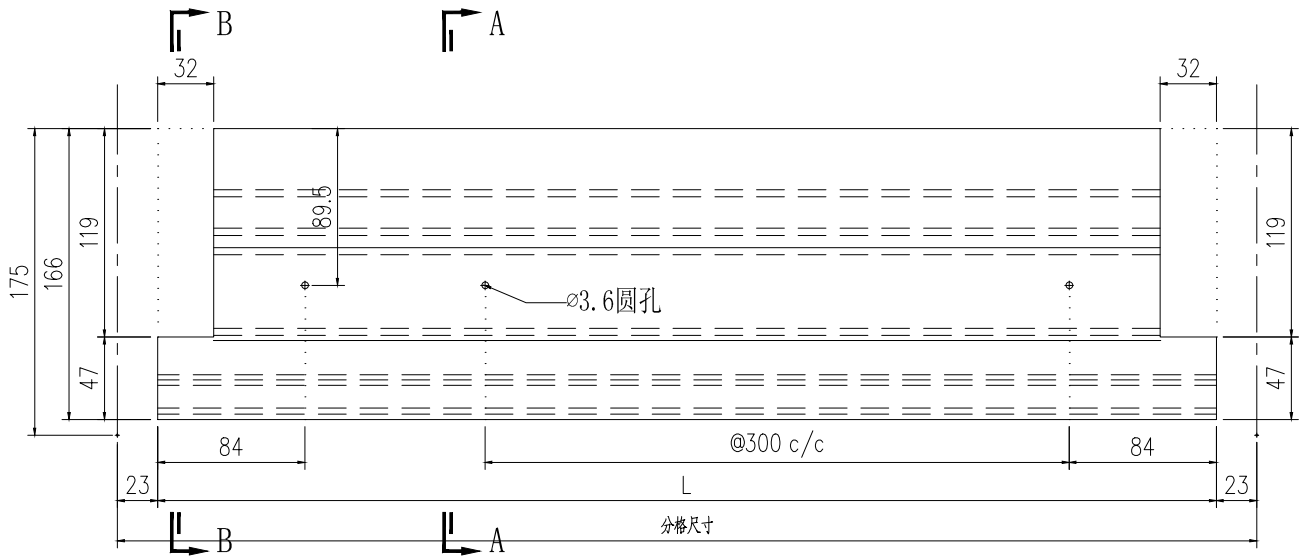
○ ALUM. EXTRUSION			
ITEM	FAB. DWG NO.	LENGTH (mm)	QTY
1	X86050-902	2853.5	1
2	X86055-902	2853.5	1
3	X86060-902-01	779	1
4	X85970-901-02	684	1
5	X86063-901-01	701	1
6	X86062-901-01	701	1
7	X86059-902-01	701	1
8			
9	X86086-905	788	1
10	X86086-906	788	1
11	X86086-903	622	1
12	X86086-904	622	1
13			
14			
15	X86079-005	200	1
16			
17			
18			
19	X86095-001	210	1
20	X86095-002	210	1
21	X86071-904-01	649	1
22	X86071-904-04	797	1
23			
24			
25	X86071-903-01	712	3
26	X86071-903R-01	712	2
27	X86145-903-01	712	1
28			
29	X86142-901-01	649	1
30	X86142-901-04	797	1
31			
32			
33			
34			
35			
36			
37			
38			
39			
40			
41			
42			
43			
44	GB-L306A		
45	650X390 (GLASS)		

△ OTHERS (ALUM. & G.M.S. PARTS)			
ITEM	FAB. DWG NO.	LENGTH (mm)	QTY
46	BST-L202-02 616X231.5(BACK PANEL)		1
47	AC-062 3mm THK. ALUM. PLATE		1
48	AC-063 3mm THK. ALUM. PLATE		2
49	AC-064 3mm THK. ALUM. PLATE		2
50	AC-110 2mm THK. ALUM. PLATE		1
51	AC-A49-02 3mm THK. ALUM. PLATE		1
52	AL-904		
53	AW-B91		
54	AL-902		
55	AC-A50-02 3mm THK. ALUM. PLATE		1

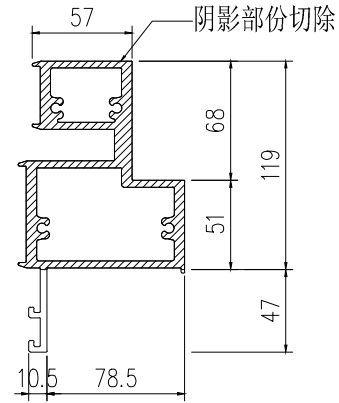


美特鋁質有限公司
MIDI Aluminium Fabricator Ltd.

工程號	J857	類別		物料號	M1							
地盤	J857啟德6552	制圖	李传鹏	2022-12-22	圖號	X86059-901						
修改		採用工廠	✓	地盤		圖紙名稱	铝料加工图	復核	練松文	2022-12-23	數量	-
日期		材料颜色	AL2-EOX3X1006SS-XF1 (深灰色)	材料	X86059	批准	林仁安	2022-12-24	單件重量	-	(KG)	



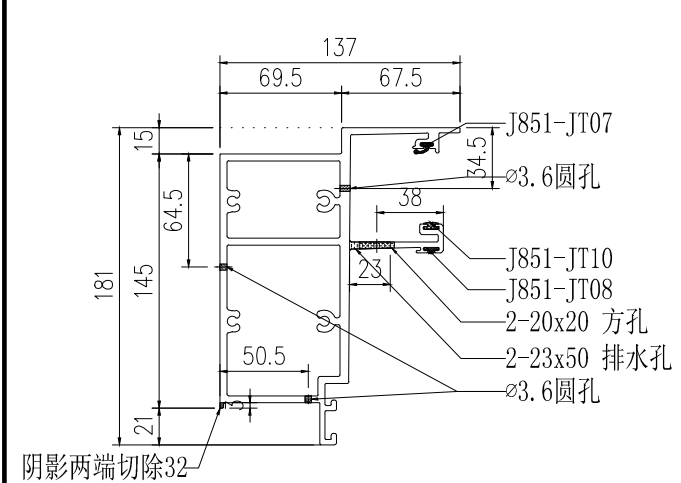
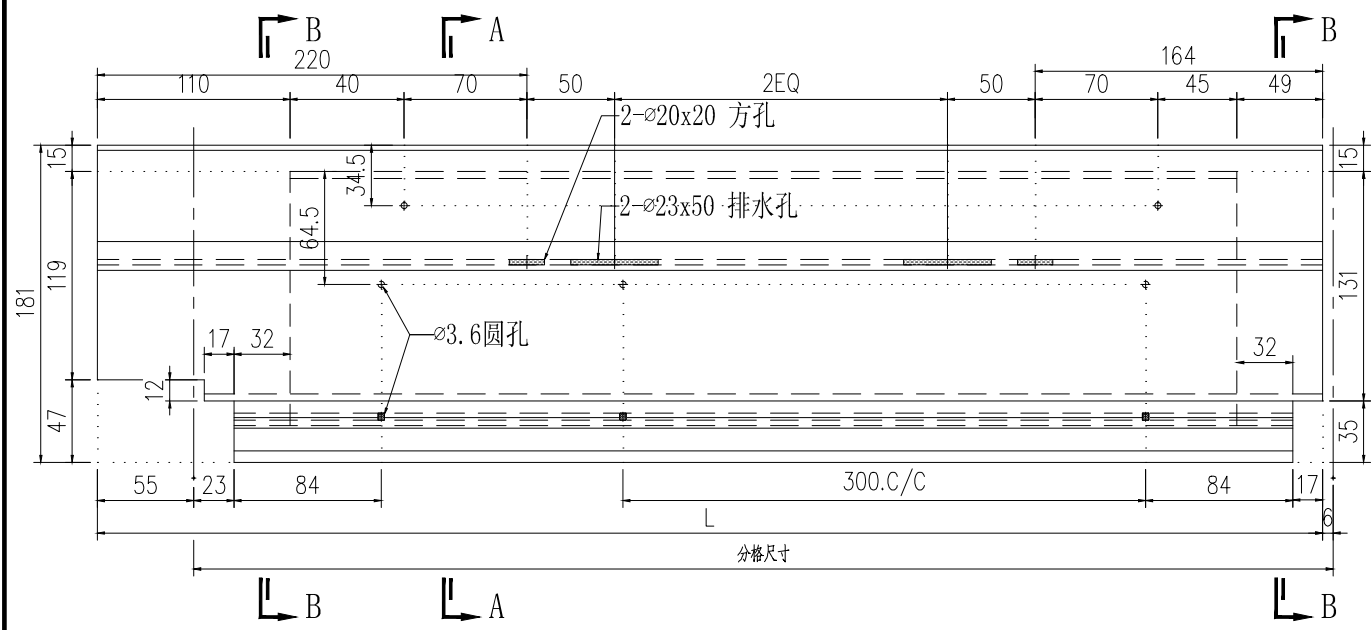
SECTION A-A



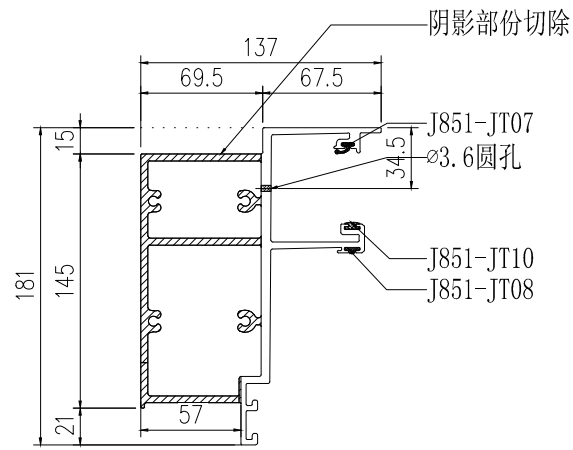
SECTION B-B

部件编号	L	分格尺寸
X86059-901-01	666	712

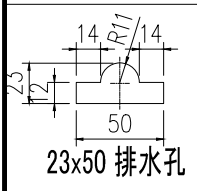
 美特铝质有限公司 MIDI Aluminum Fabricator Ltd.		工程號 J857 地盘 J857啟德6552	類別 制圖 李传鹏	物料號 M1 日期 2022-12-22	圖號 X86060-901 數量 -
修改 日期	採用工廠 <input checked="" type="checkbox"/> 地盘	图纸名称 铝料加工图	復核 練松文	日期 2022-12-23	數量 -
	材料颜色 AL2-ECX3X1006SS-XF1 (深灰色)	材料 X86060	批准 林仁安	日期 2022-12-24	單件重量 - (KG)



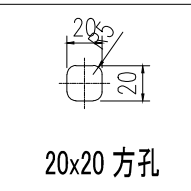
SECTION A-A



SECTION B-B



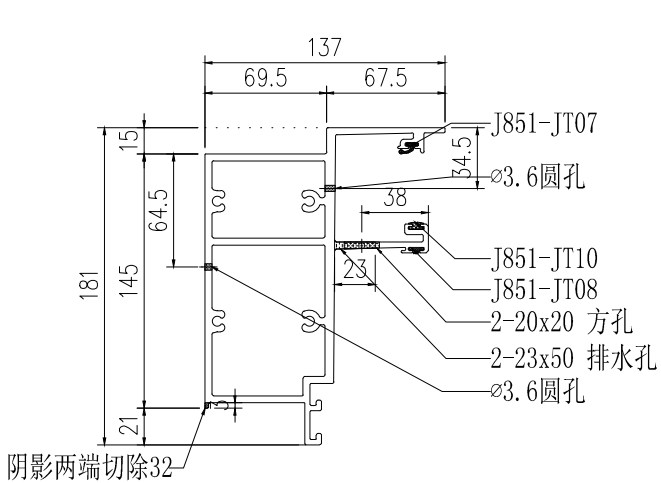
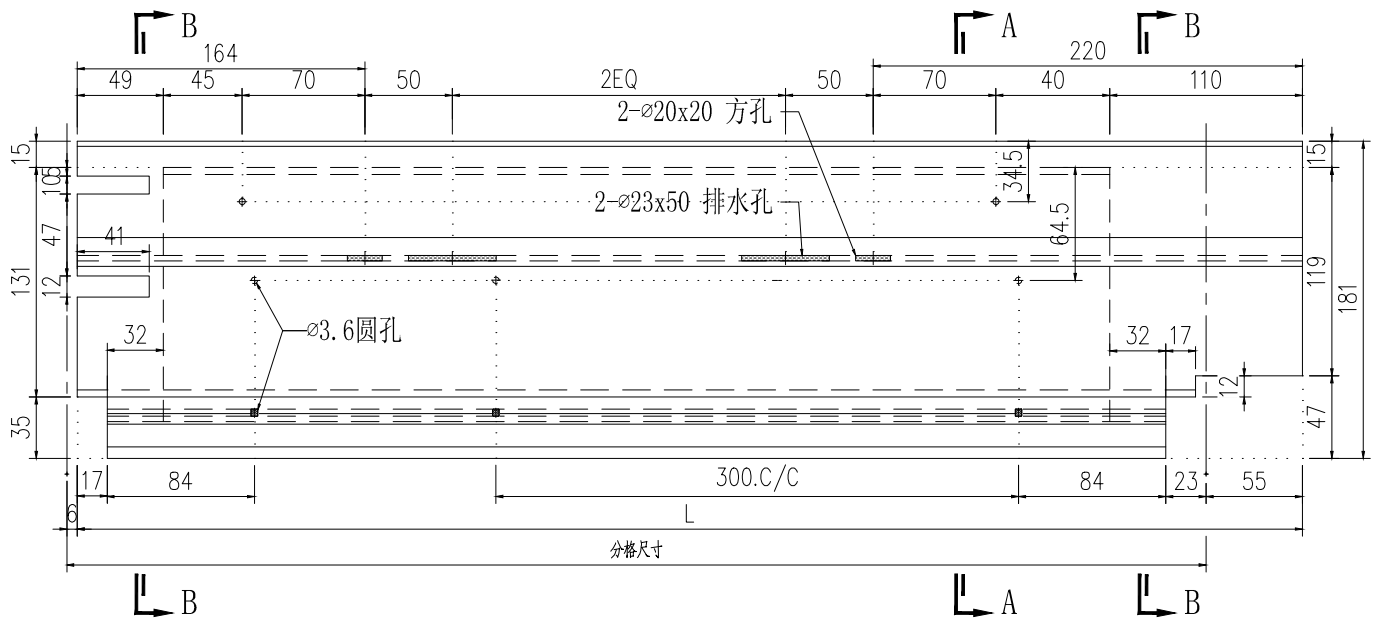
23x50 排水孔



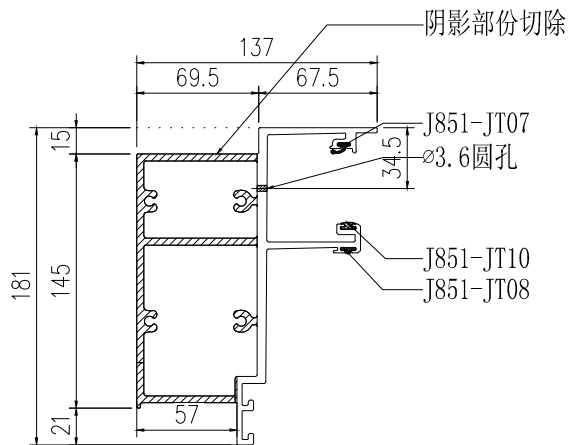
20x20 方孔

部件编号	L	分格尺寸
X86060-901-01	761	712

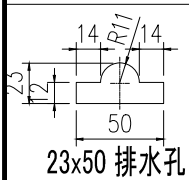
 美特鋁質有限公司 MIDI Aluminium Fabricator Ltd.		工程號 J857 地盘 J857啟德6552 图纸名称 铝料加工图 材料 X86060	類別 制圖 李传鹏 復核 練松文 批准 林仁安	物料號 M1 圖號 X86060-902 數量 - 單件重量 - (KG)
修改 日期	採用工廠 <input checked="" type="checkbox"/> 地盘 材料颜色 AL2-E0X3X1006SS-XF1 (深灰色)			



SECTION A-A



SECTION B-B



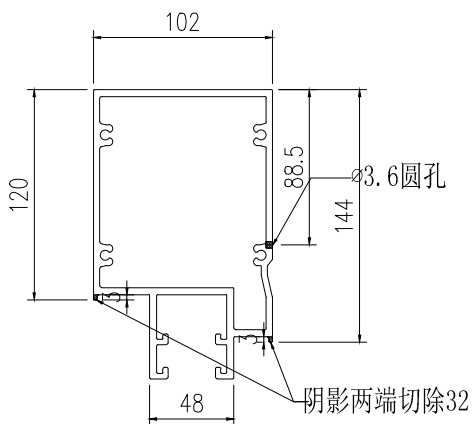
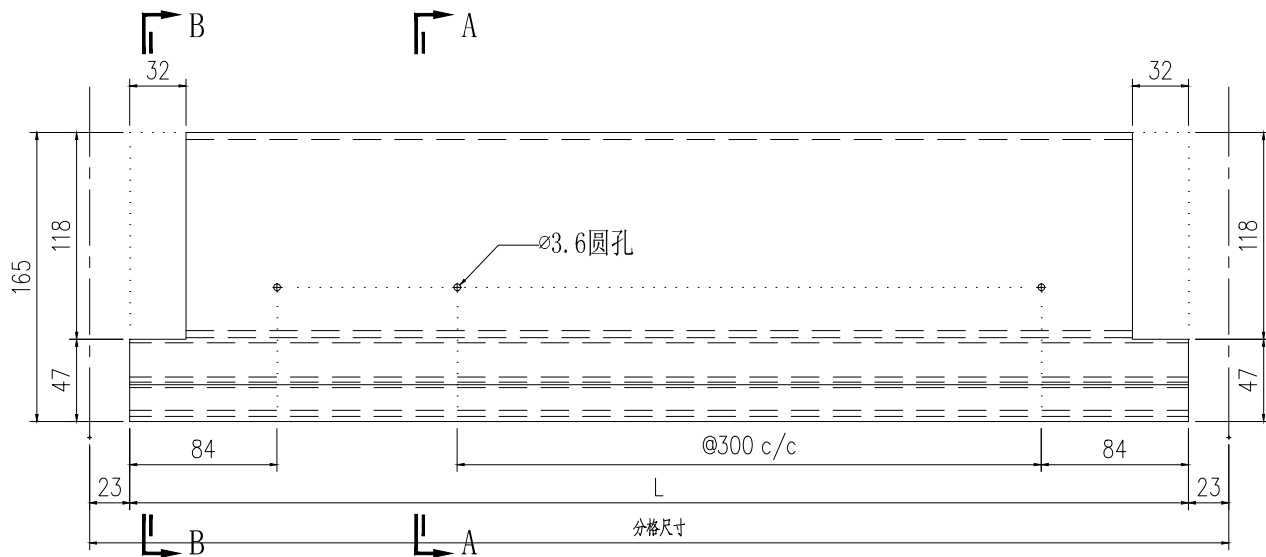
23x50 排水孔



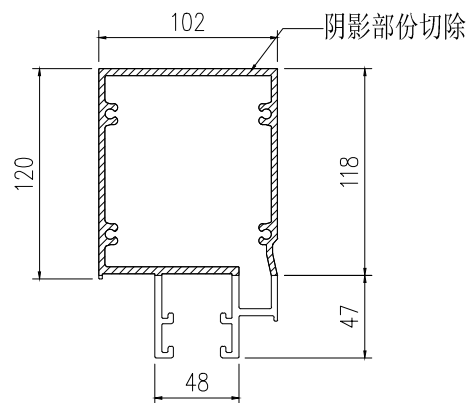
20x20 方孔

部件编号	L	分格尺寸
X86060-902-01	779	730

 美特鋁質有限公司 MIDI Aluminium Fabricator Ltd.		工程號	J857	類別		物料號	M1	
修改		採用工廠	✓ 地盤	制圖	李传鹏	2022-12-22	圖號	X86061-901
日期		材料颜色	AL2-EOX3X1006SS-XF1 (深灰色)	图纸名称	铝料加工图	復核	練松文	2022-12-23
				材料	X86061	批准	林仁安	2022-12-24
							數量	-
							單件重量	- (KG)



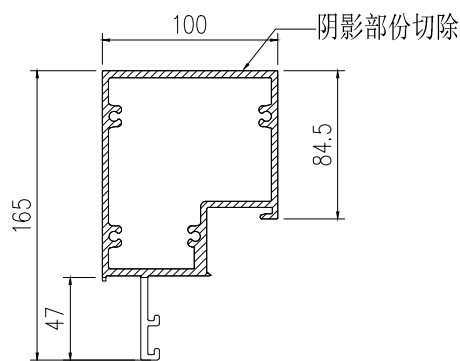
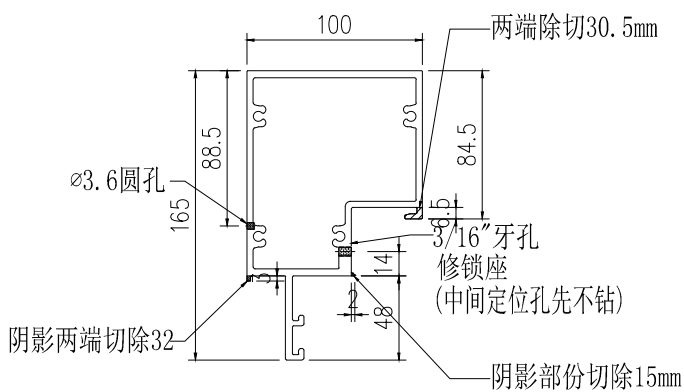
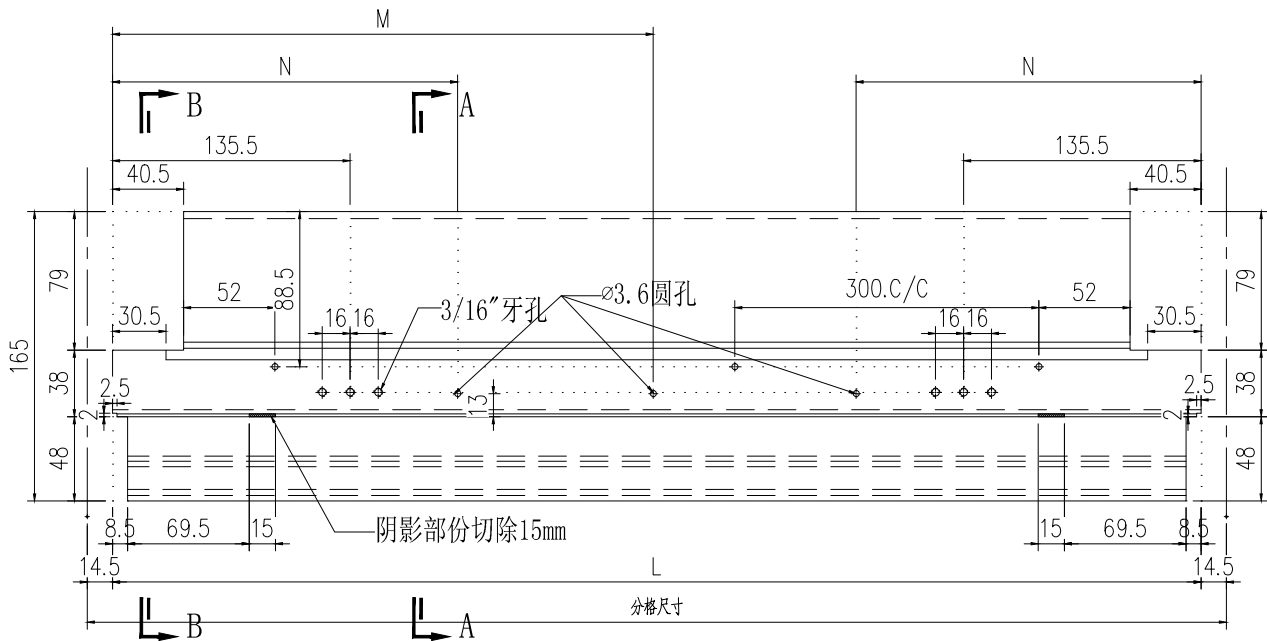
SECTION A-A



SECTION B-B

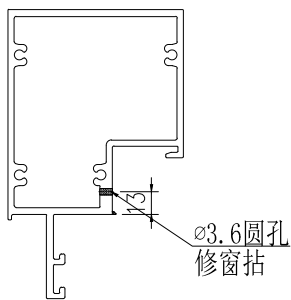
部件编号	L	分格尺寸
X86061-901-01	666	712

 美特铝质有限公司 MIDI Aluminium Fabricator Ltd.		工程號	J857	類別		物料號	M1	
修改		採用工廠	✓ 地盤	制圖	李传鹏	2022-12-22	圖號	X86062-901
日期		材料颜色	AL2-EOX3X10063S-XF1 (深灰色)	图纸名称	铝料加工图	復核	練松文	2022-12-23
				材料	X86062	批准	林仁安	2022-12-24
							數量	-
							單件重量	- (KG)



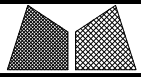
SECTION A-A

SECTION B-B



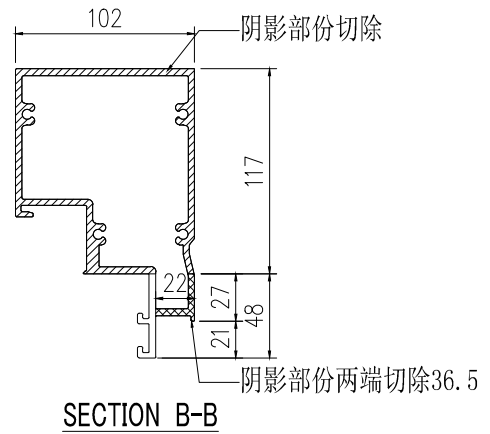
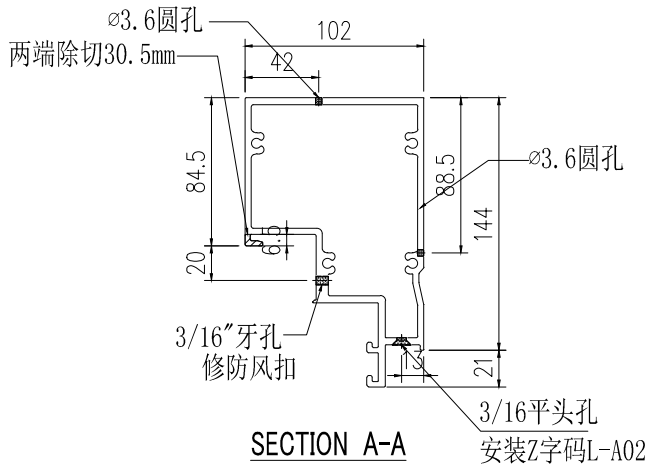
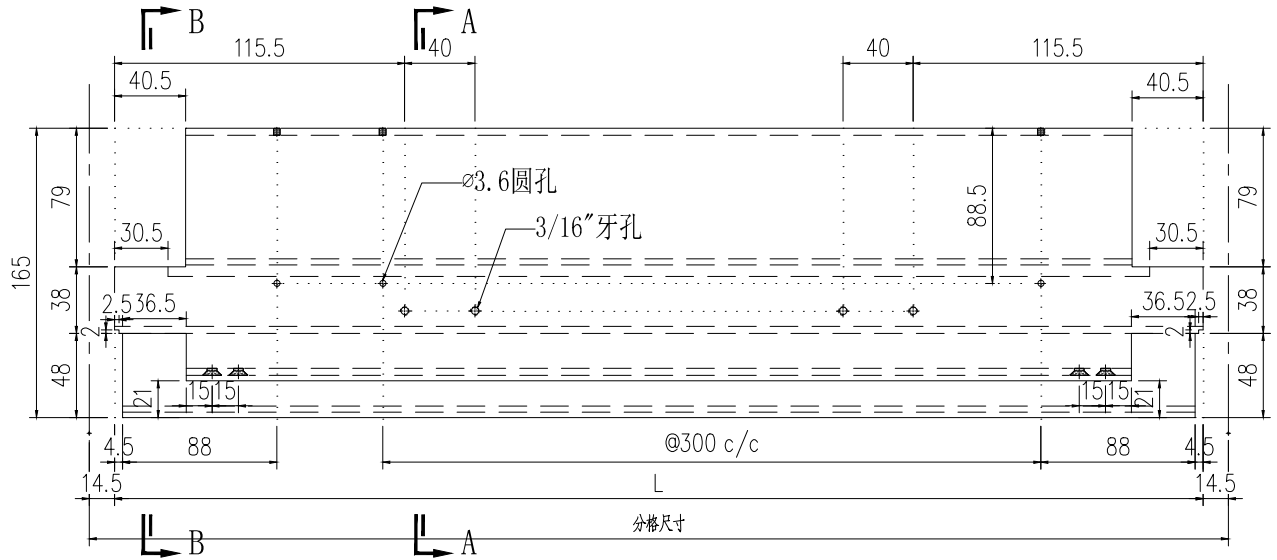
窗拈钻孔示意

部件编号	L	分格尺寸	N	M
X86062-901-01	701	730	235.5	0

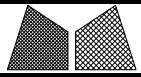


美特铝质有限公司
MIDI Aluminium Fabricator Ltd.

工程號	J857	類別		物料號	M1
地盘	J857啟德6552	制圖	李传鹏	2022-12-22	圖號 X86063-901
修改日期		採用工廠	✓ 地盘	图纸名称	铝料加工图
		材料颜色	AL2-ECK3X10063S-XF1 (深灰色)	復核	練松文 2022-12-23
		材料	X86063	批准	林仁安 2022-12-24
				數量	-
				單件重量	- (KG)

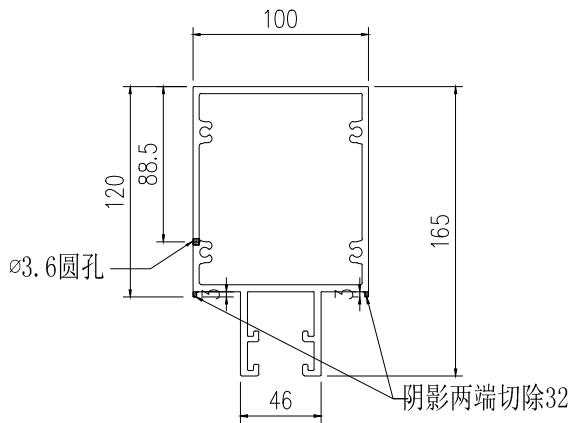
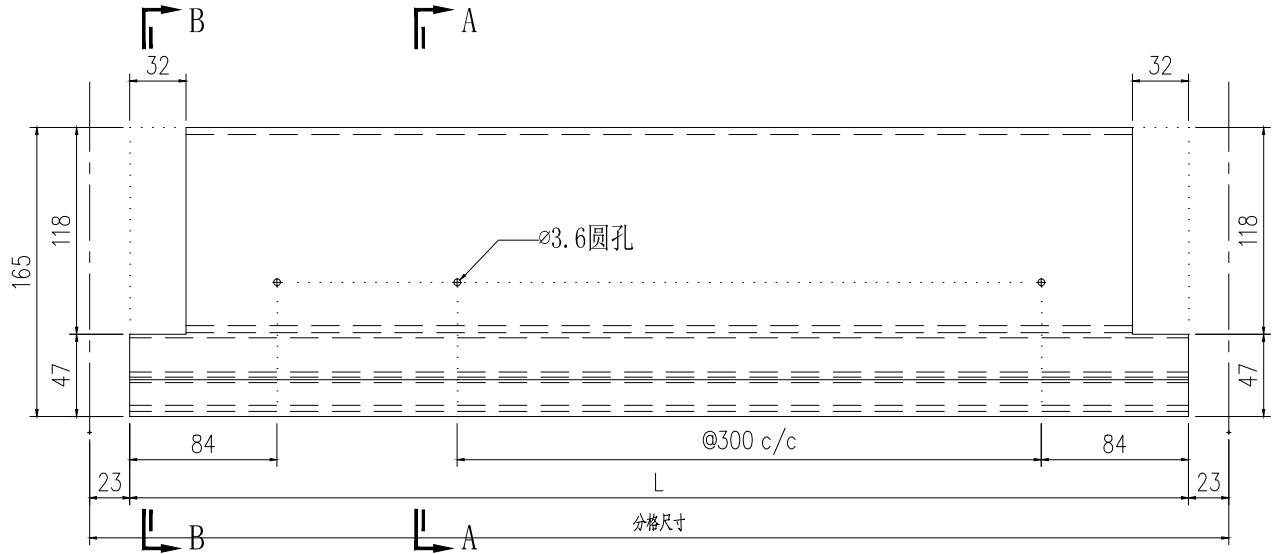


部件编号	L	分格尺寸
X86063-901-01	701	730

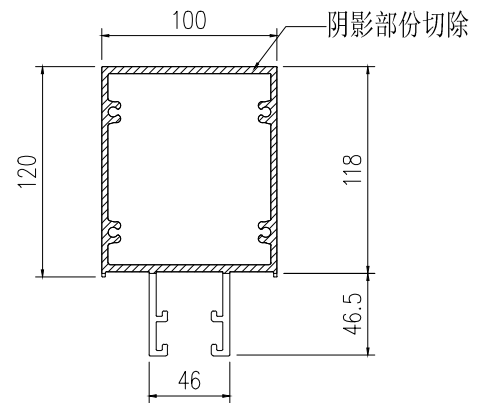


美特鋁質有限公司
MIDI Aluminium Fabricator Ltd.

工程號	J857	類別		物料號	M1
地盤	J857啟德6552	制圖	李传鹏	2022-12-22	圖號 X86068-901
修改日期		採用工廠	✓ 地盤	圖紙名稱	铝料加工图
		材料颜色	AL2-ECK3X1006SS-XF1 (深灰色)	復核	練松文 2022-12-23
		材料	X86068	批准	林仁安 2022-12-24
				數量	-
				單件重量	- (KG)

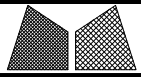


SECTION A-A



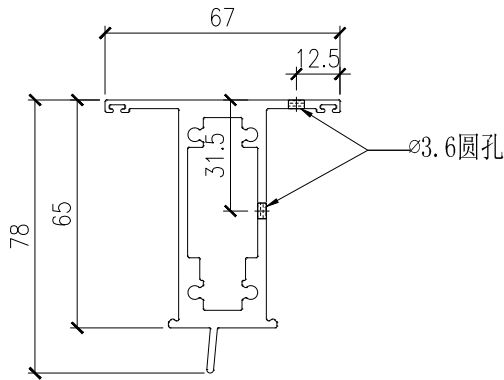
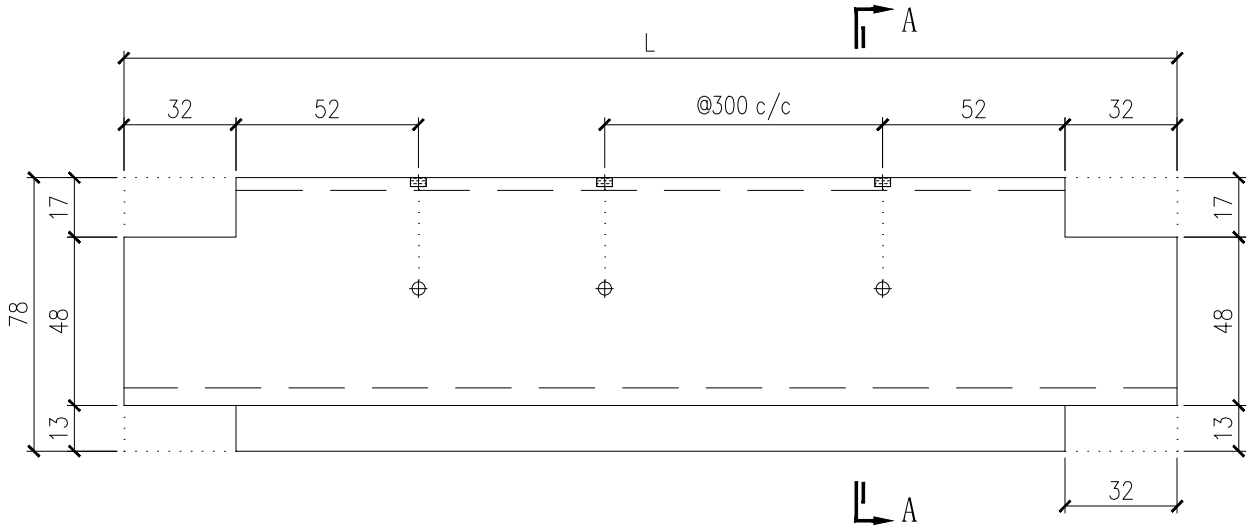
SECTION B-B

部件编号	L	分格尺寸
X86068-901-01	666	712



美特鋁質有限公司
MIDI Aluminium Fabricator Ltd.

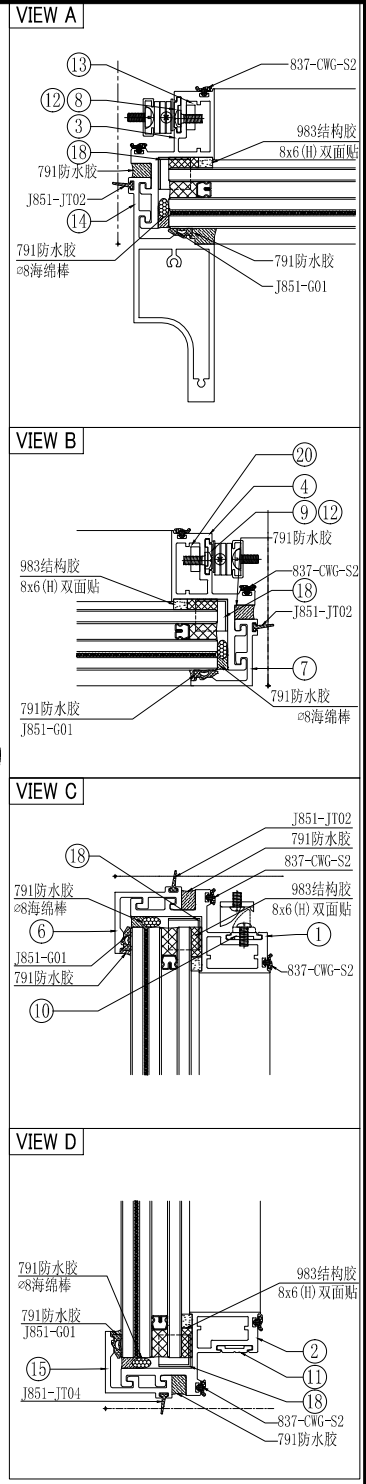
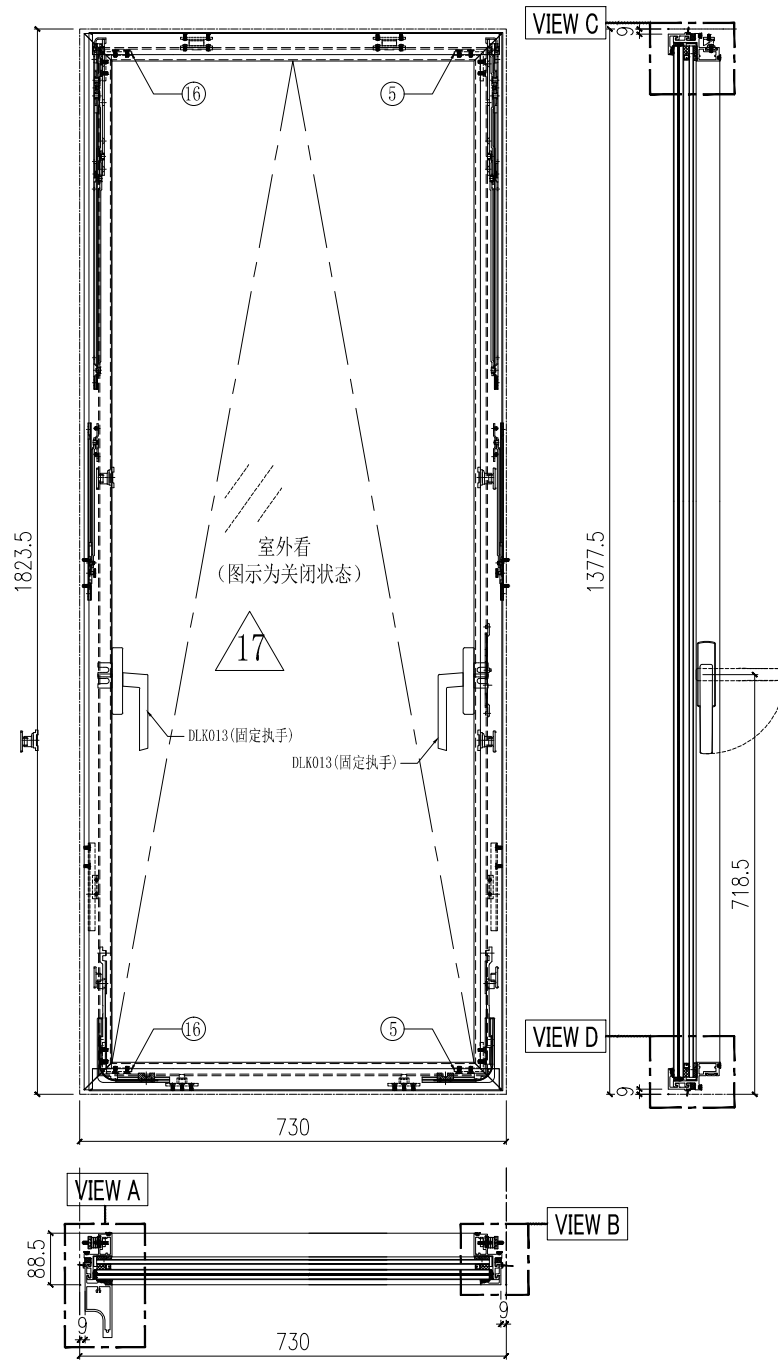
工程號	J857	類別		物料號	M1
地盘	J857啟德6552	制圖	李传鹏	2022-12-22	圖號 X85970-901
修改日期		採用工廠	✓ 地盘	图纸名称	铝料加工图
		材料颜色	AL2:ECN3X10063S-XF1	復核	練松文 2022-12-23
		材料	X85970	批准	林仁安 2022-12-24
				數量	-
				單件重量	- (KG)



SECTION A-A

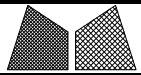
部件编号	L
X85970-901-01	666
X85970-901-02	684

 美特鋁質有限公司 MIDI Aluminium Fabricator Ltd.			工程號	J857	類別		物料號	M1		
採用工廠 <input checked="" type="checkbox"/> 地盤			地盤	J857啟德6552	制圖	李傳鵬	2022-12-22	圖號	AW-B91	
修改日期		材料颜色	-	图纸名称	生窗组装图	復核	練松文	2022-12-23	數量	-
				材料	-	批准	林仁安	2022-12-24	單件重量	- (KG)



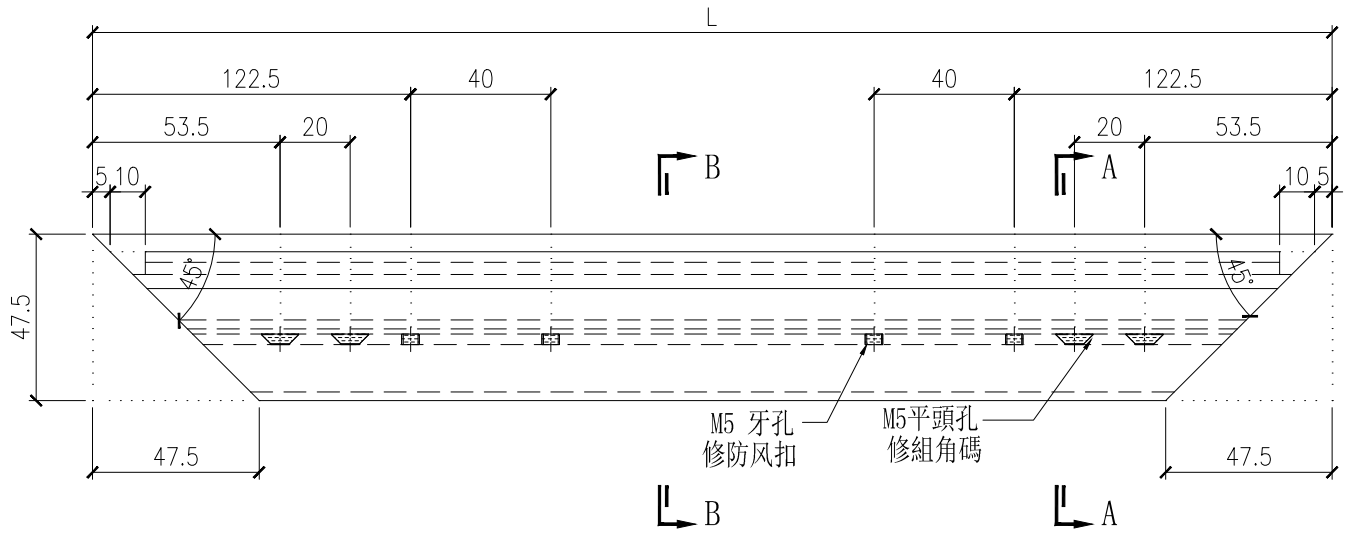
10	X86150-901	X86150	55	2	20	B2968-902	B2968	287	1
9	X86150-904	X86150	1021	1					
8	X86150-903	X86150	1021	1	18	PT-BM-P65	1mm THK. ALUM. PLATE		4
7	X86071-904-05	X86071	1352.5	1	17	GL3-L308A	672X1319(GLASS)		1
6	X86071-903-01	X86071	712	1	16	C747-902	C747	28.5	2
5	C747-901	C747	28.5	2	15	X86071-903R-01	X86071	712	1
4	X86072-904	X86072	1362.5	1	14	X86142-901-05	X86142	1352.5	1
3	X86072-903	X86072	1362.5	1	13	B2968-901	B2968	287	1
2	X86072-902-01	X86072	715	1	12	X86150-906	X86150	341	2
1	X86072-901-01	X86072	715	1	11	X86150-905	X86150	85	2
序号	加工图编号	材料名称	长度	支/幅	序号	加工图编号	材料名称	长度	支/幅

底部需要安装窗拈



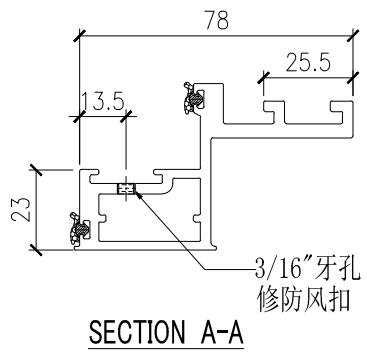
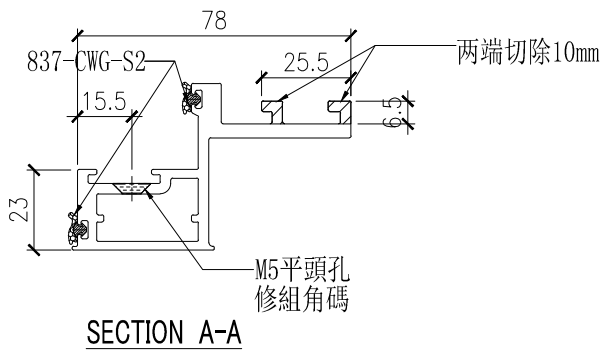
美特鋁質有限公司
MIDI Aluminium Fabricator Ltd.

工程號	J857	類別		物料號	M1							
地盘	J857啟德6552	制圖	李传鹏	2022-12-22	圖號	X86072-901						
修改		採用工廠	✓	地盤		图纸名称	铝料加工图	復核	練松文	2022-12-23	數量	-
日期		材料颜色	AL2:ECK3X10063S-XF1	材料	X86072	批准	林仁安	2022-12-24	單件重量	-	(KG)	



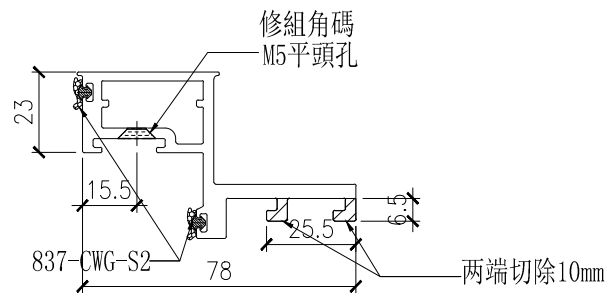
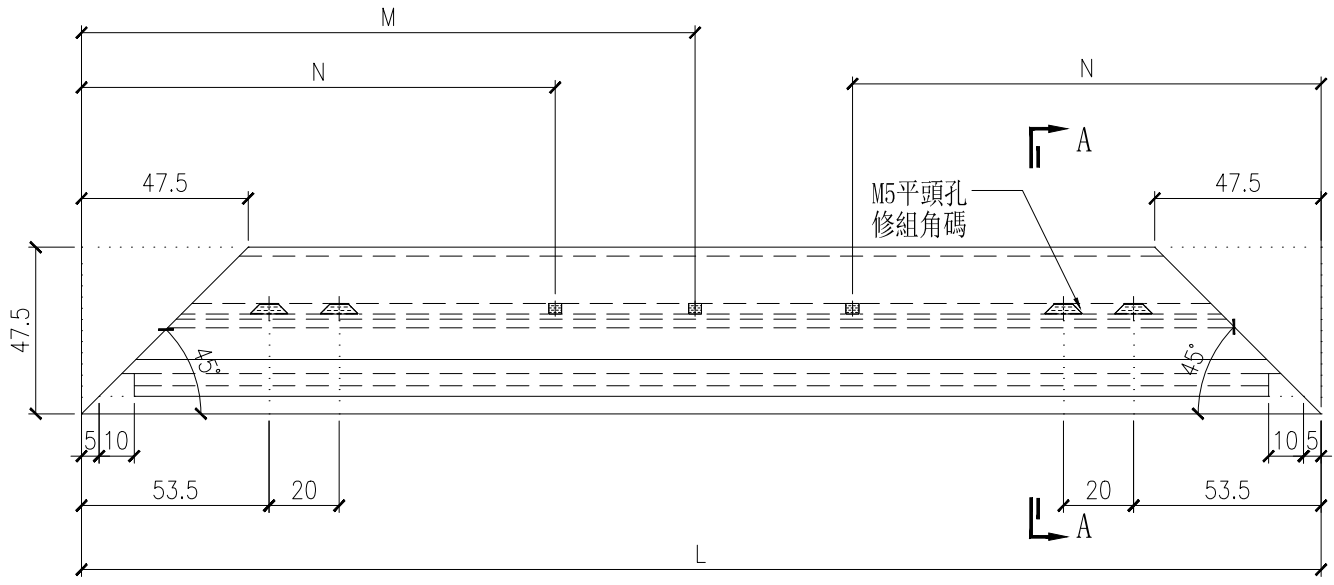
M5 牙孔
修防风扣

M5平頭孔
修組角碼

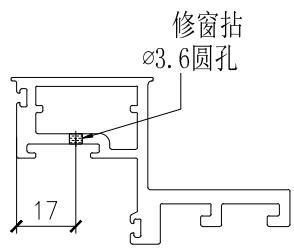


部件编号	L
X86072-901-01	715

 美特铝质有限公司 MIDI Aluminium Fabricator Ltd.		工程號	J857	類別		物料號	M1		
修改		採用工廠	✓ 地盤	图纸名称	铝料加工图	制圖	李传鹏 2022-12-22	圖號	X86072-902
日期		材料颜色	AL2:ECK3X10063S-XF1	材料	X86072	復核	練松文 2022-12-23	數量	-
						批准	林仁安 2022-12-24	單件重量	- (KG)



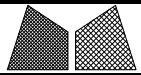
SECTION A-A



新增窗拈

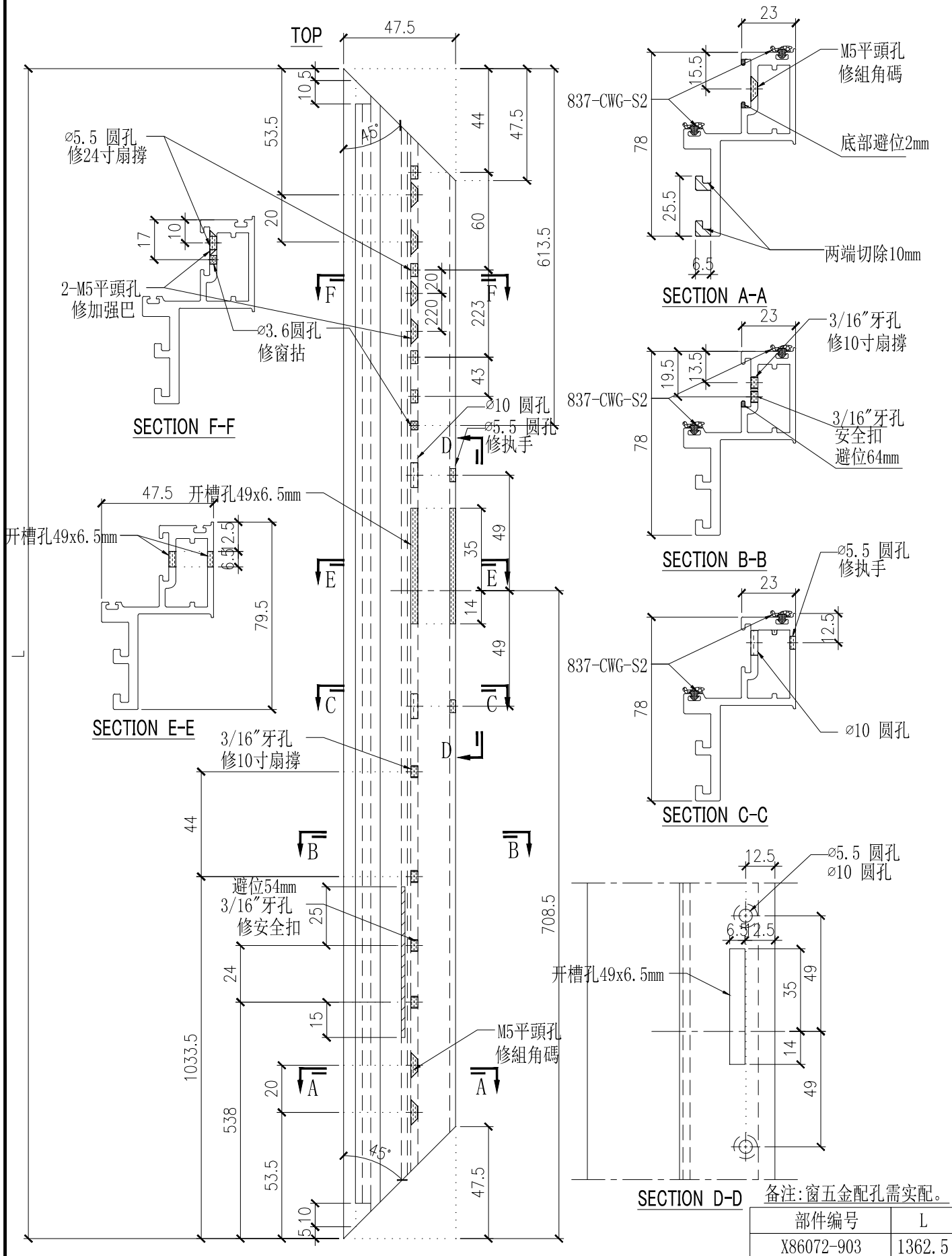
需要安装窗拈

部件编号	L	N	M
X86072-902-01	715	242.5	0



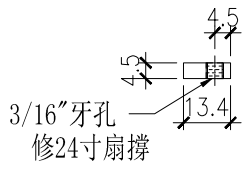
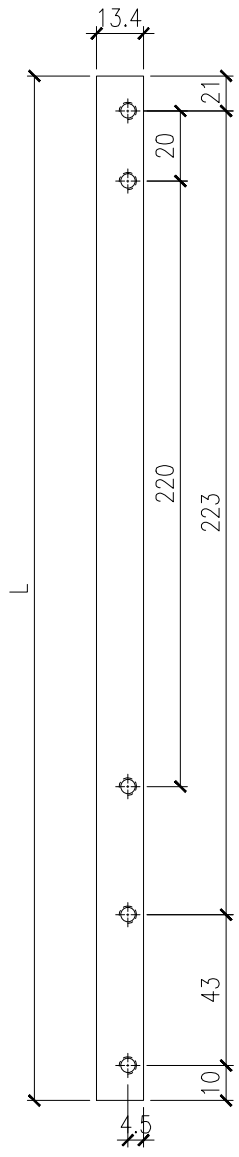
美特铝质有限公司
MIDI Aluminium Fabricator Ltd.

工程號	J857	類別		物料號	M1							
地盘	J857啟德6552	制圖	李传鹏	2022-12-22	圖號	X86072-903						
修改		採用工廠	✓	地盘		圖紙名稱	铝料加工图	復核	練松文	2022-12-23	數量	-
日期		材料颜色	AL2:ECK3X10063S-XF1	材料	X86072	批准	林仁安	2022-12-24	單件重量	-	(KG)	



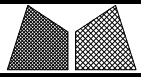
部件编号	L
X86072-903	1362.5

 美特鋁質有限公司 MIDI Aluminium Fabricator Ltd.			工程號	J857	類別		物料號	M1	
修改 日期			地盤	J857啟德6552	制圖	李传鹏	2022-12-22	圖號	B2968-901
採用工廠 <input checked="" type="checkbox"/> 地盤			图纸名称	铝料加工图	復核	練松文	2022-12-23	數量	-
材料颜色 MILL			材料	B2968	批准	林仁安	2022-12-24	單件重量	- (KG)



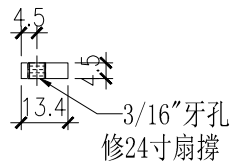
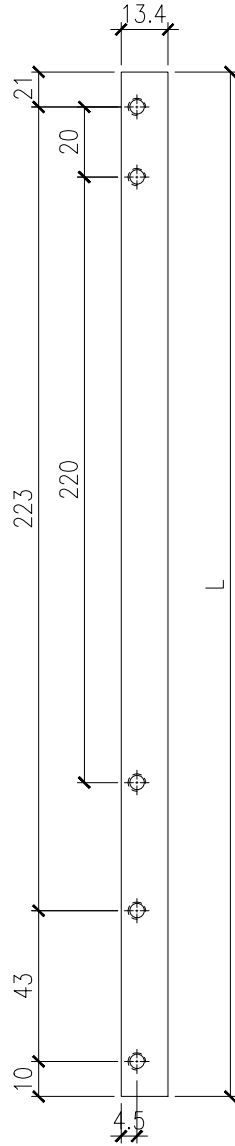
备注:窗五金配孔需实配。

部件编号	L
B2968-901	287



美特鋁質有限公司
MIDI Aluminium Fabricator Ltd.

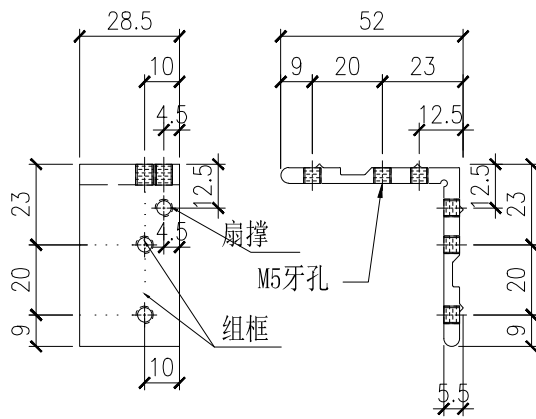
工程號	J857	類別		物料號	M1
地盘	啟德6552	制圖	李传鹏	2022-12-22	圖號 B2968-902
修改日期		图纸名称	铝料加工图	復核 練松文	2022-12-23
		材料	B2968	批准 林仁安	2022-12-24
採用工廠	✓	材料颜色	MILL	數量	-
地盤				單件重量	- (KG)



备注:窗五金配孔需实配。

部件编号	L
B2968-902	287

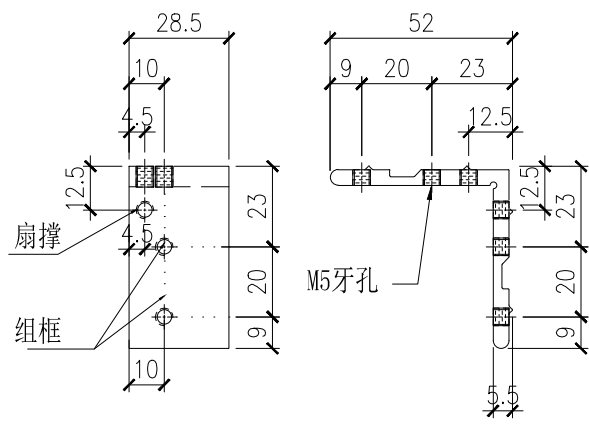
 美特鋁質有限公司 MIDI Aluminium Fabricator Ltd.			工程號	J857	類別		物料號	M1	
			地盘	J857啟德6552	制圖	李传鹏	2022-12-22	圖號	C747-901
修改			採用工廠	✓ 地盘	图纸名称	铝料加工图	復核	練松文	2022-12-23
日期			材料颜色	MILL	材料	C747	批准	林仁安	2022-12-24
								數量	-
								單件重量	- (KG)



用于TH窗右

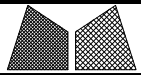
部件编号	L
C747-901	28.5

 美特鋁質有限公司 MIDI Aluminium Fabricator Ltd.			工程號	J857	類別		物料號	M1	
			地盘	J857啟德6552	制圖	李传鹏	2022-12-22	圖號	C747-902
修改			採用工廠	✓ 地盘	图纸名称	铝料加工图	復核	練松文	2022-12-23
日期			材料颜色	MILL	材料	C747	批准	林仁安	2022-12-24
							數量	-	
							單件重量	-	(KG)



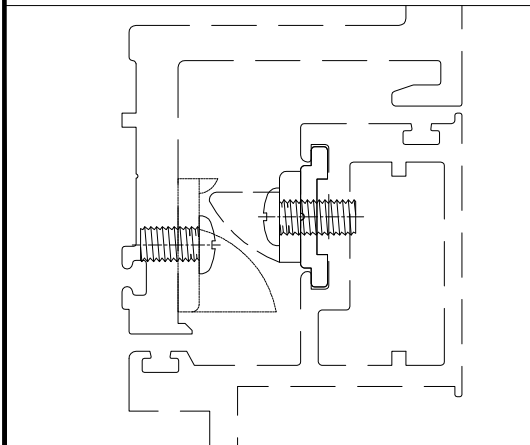
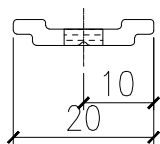
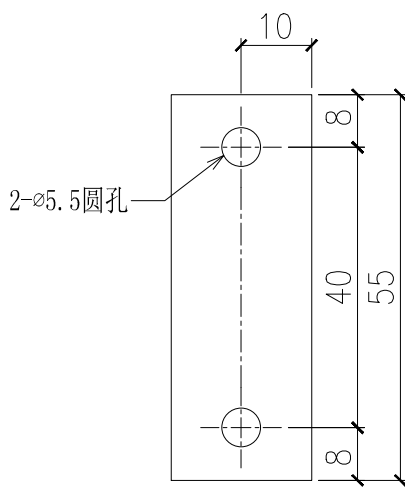
用于TH窗左

部件编号	L
C747-902	28.5

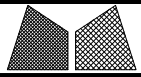


美特鋁質有限公司
MIDI Aluminium Fabricator Ltd.

工程號	J857	類別		物料號	M1
地盘	J857啟德6552	制圖	李传鹏	2022-12-22	圖號 X86150-901
修改		採用工廠	✓	地盤	
日期		图纸名称	铝料加工图	復核	練松文 2022-12-23
		材料颜色	AL2:ECK3X10063S-XF1	批准	林仁安 2022-12-24
		材料	X86150	數量	-
				單件重量	- (KG)

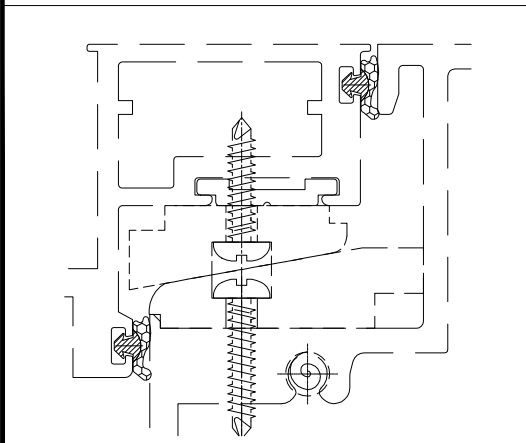
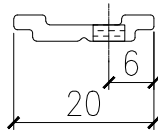
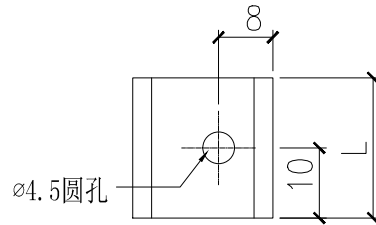


部件编号	L
X86150-901	55

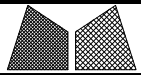


美特鋁質有限公司
MIDI Aluminium Fabricator Ltd.

工程號	J857	類別		物料號	M1
地盘	J857啟德6552	制圖	李传鹏	2022-12-22	圖號 X86150-902
修改		採用工廠	✓	地盤	
日期		材料颜色	AL2:ECK3X10063S-XF1	图纸名称	铝料加工图
		材料	X86150	復核	練松文 2022-12-23
				批准	林仁安 2022-12-24
				數量	-
				單件重量	- (KG)



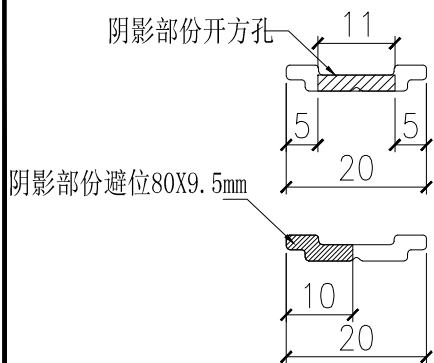
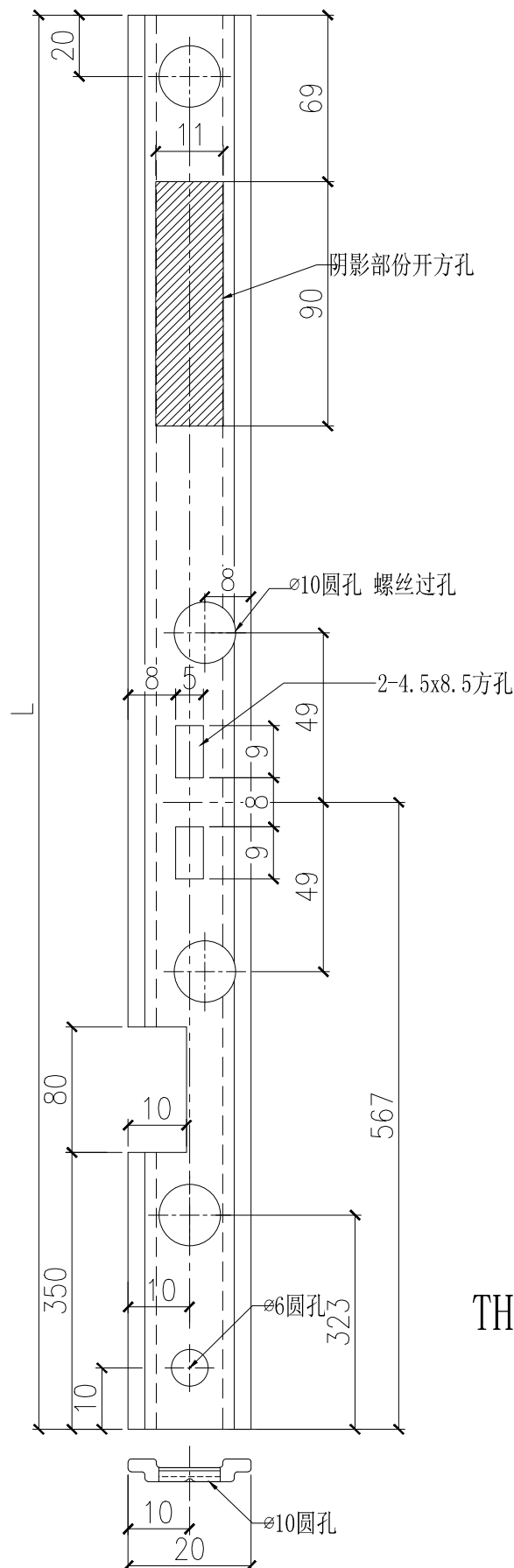
部件编号	L
X86150-902	20



美特铝质有限公司
MIDI Aluminium Fabricator Ltd.

工程號	J857	類別		物料號	M1
地盘	J857啟德6552	制圖	李传鹏	2022-12-22	圖號 X86150-903
修改		採用工廠	✓	地盤	
日期		材料颜色	AL2:ECK3X10063S-XF1	图纸名称	铝料加工图
		材料	X86150	復核	練松文 2022-12-23
				批准	林仁安 2022-12-24
				數量	-
				單件重量	- (KG)

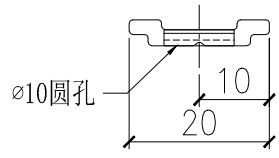
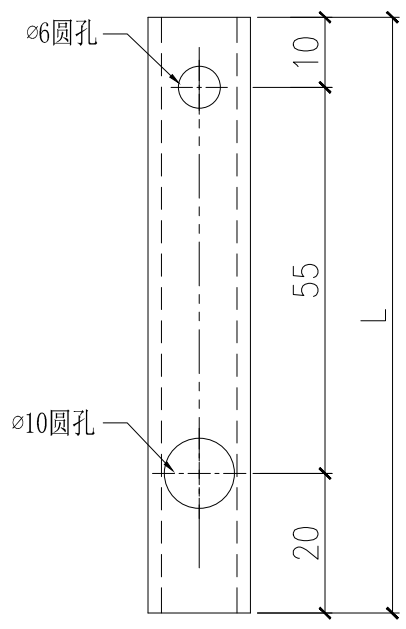
TOP



TH窗 室外看右边

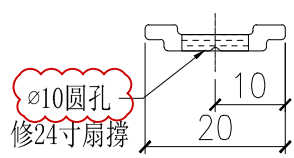
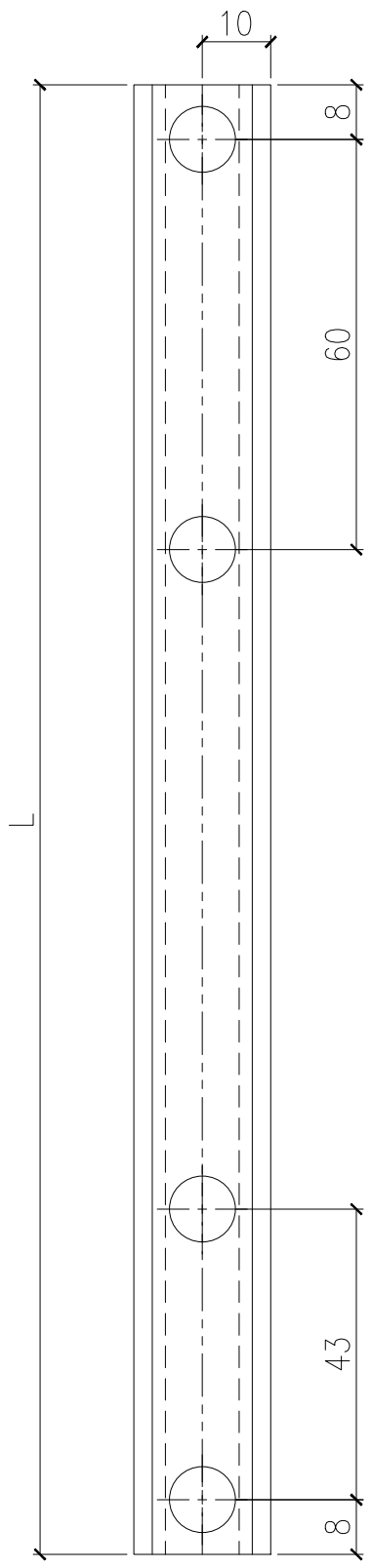
部件编号	L
X86150-903	1021

 美特鋁質有限公司 MIDI Aluminium Fabricator Ltd.				工程號	J857	類別		物料號	M1			
				地盘	J857啟德6552	制圖	李传鹏	2022-12-22	圖號	X86150-905		
修改			採用工廠	<input checked="" type="checkbox"/>	地盘	图纸名称	铝料加工图	復核	練松文	2022-12-23	數量	-
日期			材料颜色	AL2:ECK3X10063S-XF1		材料	X86150	批准	林仁安	2022-12-24	單件重量	- (KG)



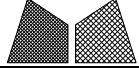
部件编号	L
X86150-905	85

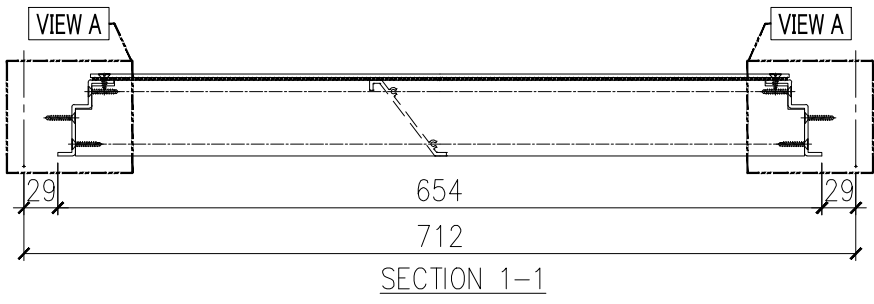
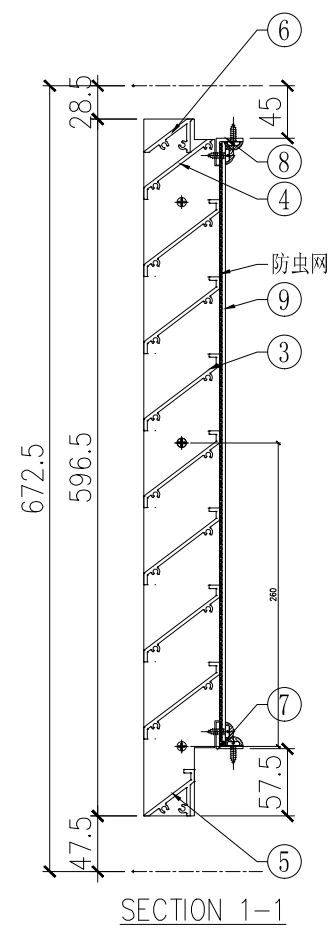
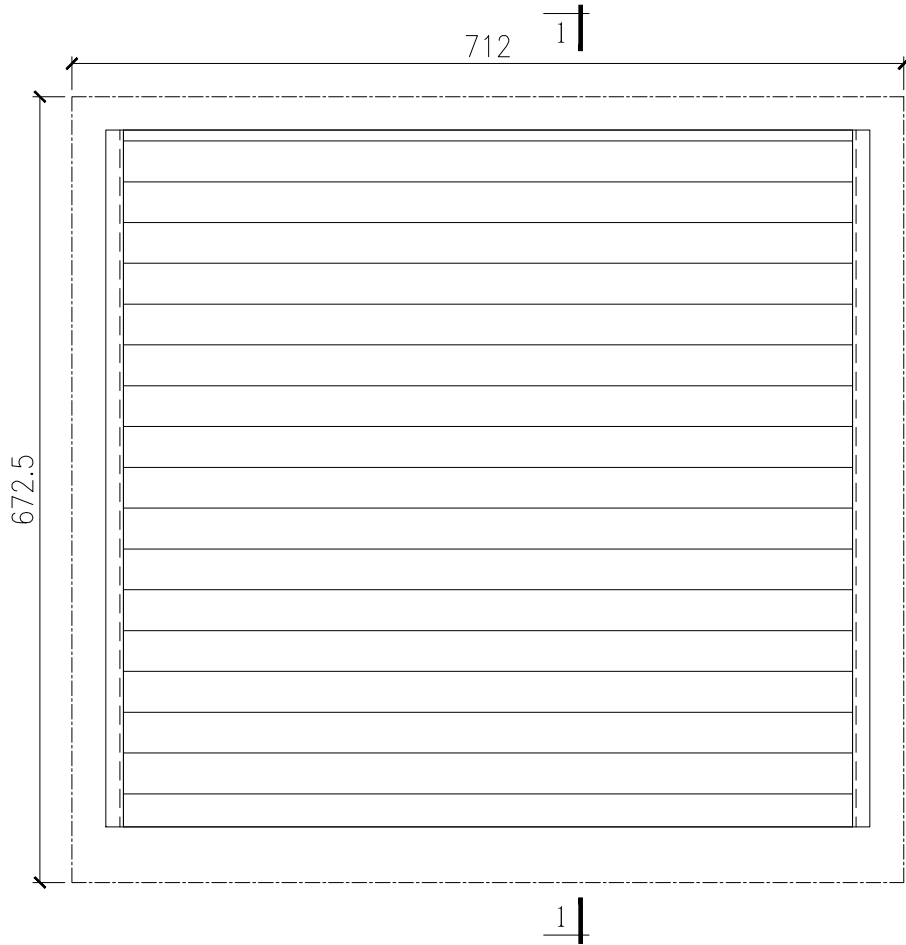
 美特鋁質有限公司 MIDI Aluminium Fabricator Ltd.			工程號	J857	類別		物料號	M1			
			地盘	J857啟德6552	制圖	李传鹏	2022-12-22	圖號	X86150-906		
修改			採用工廠	✓ 地盘	图纸名称	铝料加工图	復核	練松文	2022-12-23	數量	-
日期			材料颜色	AL2:ECK3X10063S-XF1	材料	X86150	批准	林仁安	2022-12-24	單件重量	- (KG)



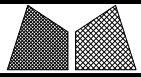
备注:窗五金配孔需实配。

部件编号	L
X86150-906	341

 美特鋁質有限公司 MIDI Aluminium Fabricator Ltd.		工程號	J857	類別		物料號	M1		
修改		採用工廠	✓	地盤		制圖	李傳鵬 2022-12-22	圖號	AL-901
日期		材料顏色	-	材料	-	復核	練松文 2022-12-23	數量	-
				图纸名称	百叶组装图	批准	林仁安 2022-12-24	單件重量	- (KG)

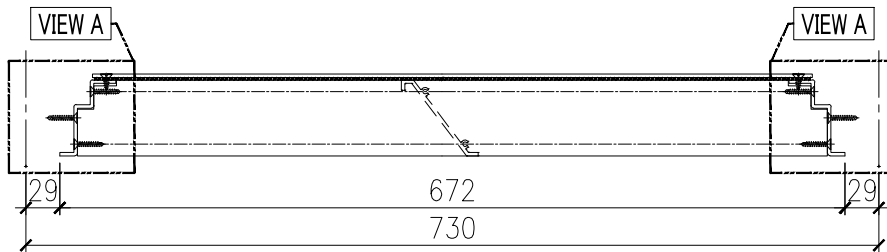
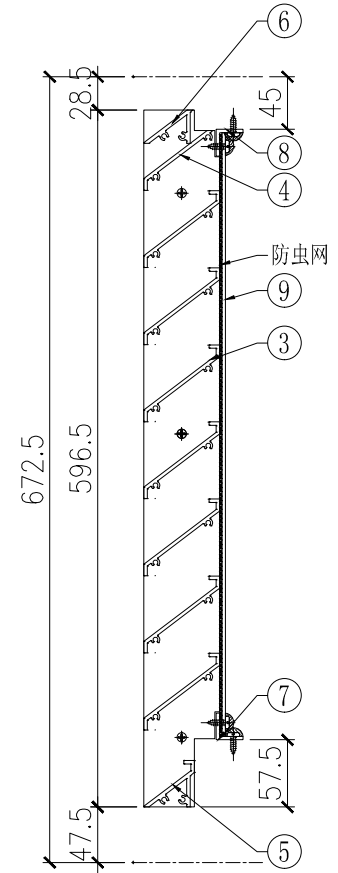
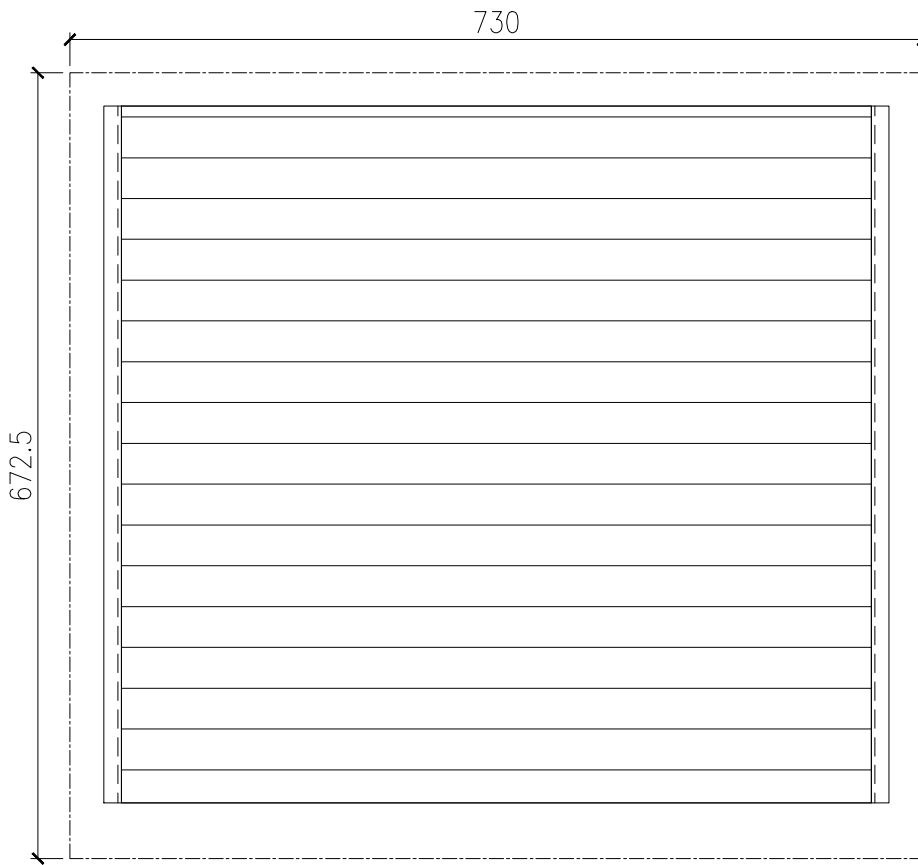


10				
9	AC-A44-01	铝板	598	1
8	AC-A47-01	铝角	557	1
7	AC-A46-01	铝角	557	1
6	X86107-902-01	X86107	624	1
5	X86107-901-01	X86107	624	1
4	X86037-902-01	X86037	624	1
3	X86037-901-01	X86037	624	7
2				
1				
序号	加工图编号	材料名称	长度	支/幅

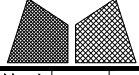


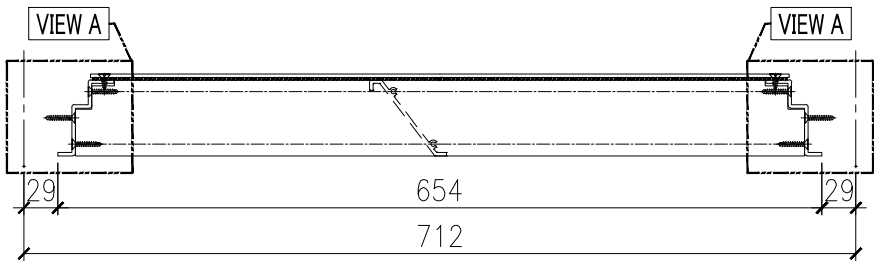
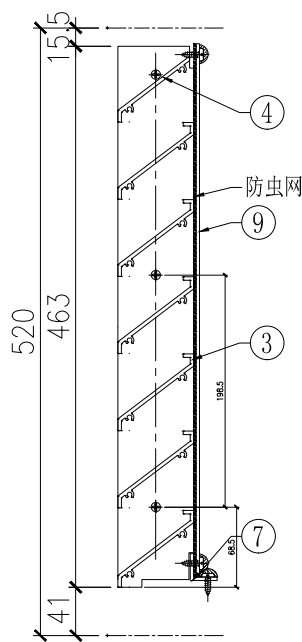
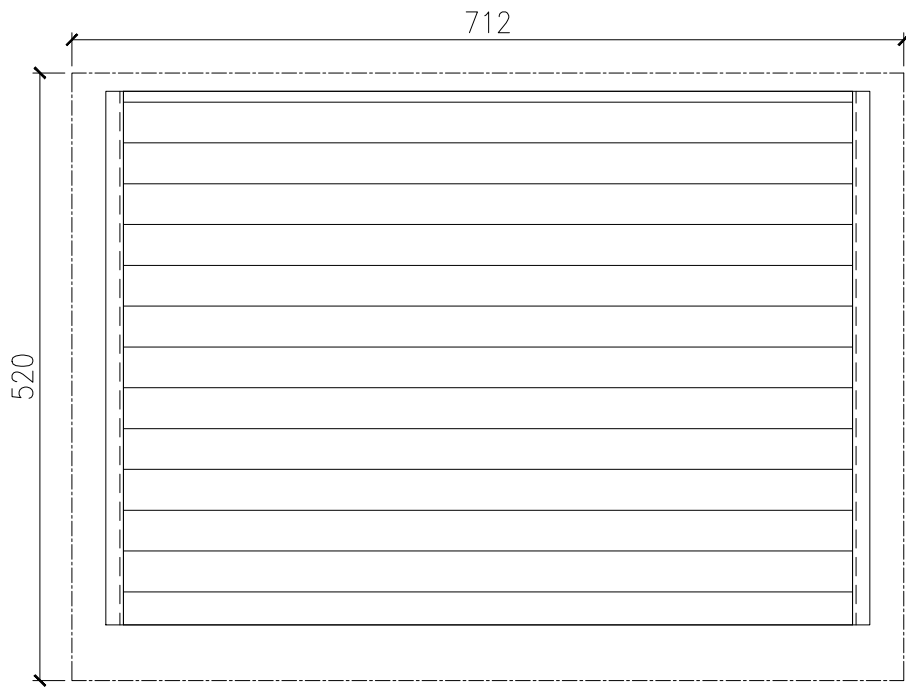
美特鋁質有限公司
MIDI Aluminium Fabricator Ltd.

工程號	J857	類別		物料號	M1							
地盘	J857啟德6552	制圖	李傳鵬	2022-12-22	圖號	AL-902						
修改日期		採用工廠	✓	地盤		圖紙名稱	百叶组装图	復核	練松文	2022-12-23	數量	-
		材料颜色	-			材料	-	批准	林仁安	2022-12-24	單件重量	- (KG)

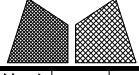


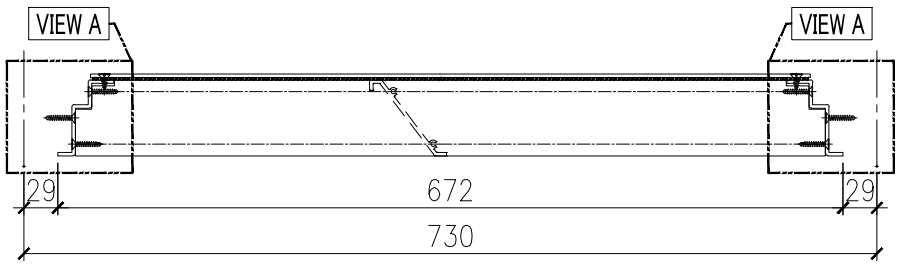
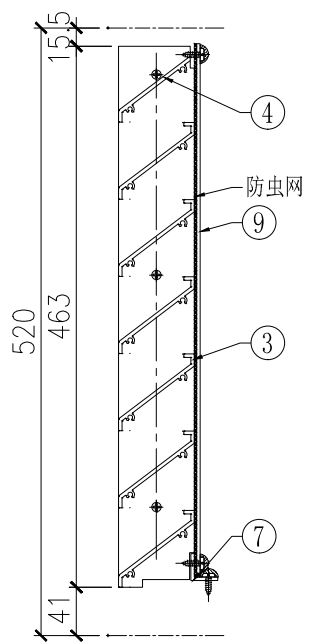
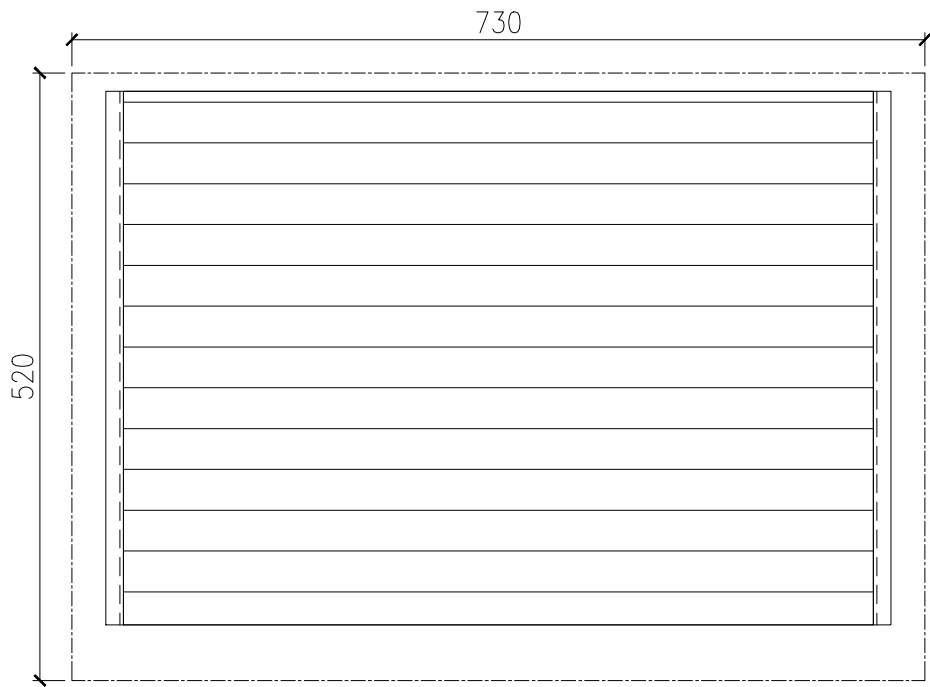
10				
9	AC-A44-02	铝板	616	1
8	AC-A47-02	铝角	575	1
7	AC-A46-02	铝角	575	1
6	X86107-902-02	X86107	624	1
5	X86107-901-02	X86107	642	1
4	X86037-902-02	X86037	642	1
3	X86037-901-02	X86037	642	7
2				
1				
序号	加工图编号	材料名称	长度	支/幅

 美特鋁質有限公司 MIDI Aluminium Fabricator Ltd.		工程號	J857	類別		物料號	M1	
		地盘	J857啟德6552	制圖	李傳鵬	2022-12-22	圖號	AL-903
修改日期		採用工廠	✓ 地盘	图纸名称	百叶组装图	復核	練松文	2022-12-23
		材料颜色	-	材料	-	批准	林仁安	2022-12-24
							數量	-
							單件重量	- (KG)

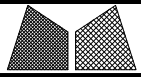


10				
9	AC-A45-01	铝板	598	1
8				
7	AC-A46-01	铝角	557	1
6				
5				
4	X86037-903-01	X86037	624	1
3	X86037-901-01	X86037	624	6
2				
1				
序号	加工图编号	材料名称	长度	支/幅

 美特鋁質有限公司 MIDI Aluminium Fabricator Ltd.		工程號 J857 地盘 J857啟德6552	類別 制圖 李傳鵬 2022-12-22	物料號 M1 圖號 AL-904
修改日期 採用工廠 <input checked="" type="checkbox"/> 地盘	图纸名称 百叶组装图 材料 -	復核 練松文 2022-12-23 批准 林仁安 2022-12-24	數量 - 單件重量 - (KG)	

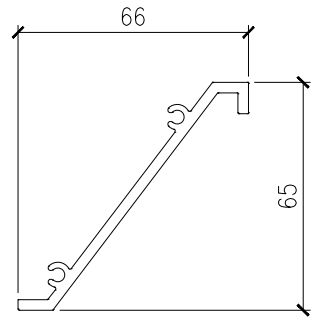
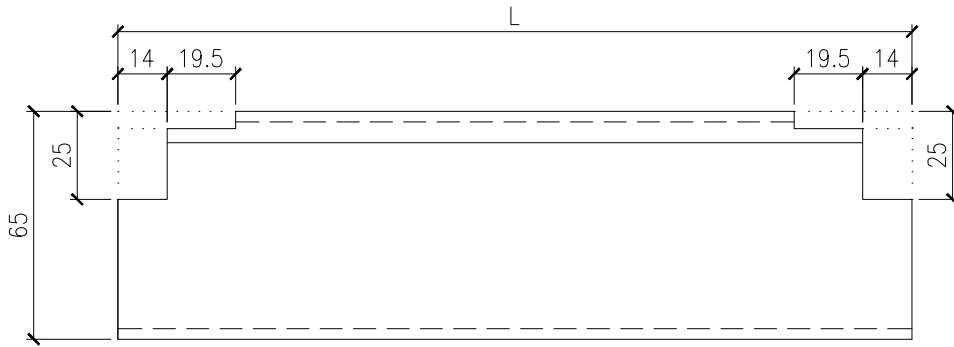


10				
9	AC-A45-02	铝板	616	1
8				
7	AC-A46-02	铝角	575	1
6				
5				
4	X86037-903-02	X86037	642	1
3	X86037-901-02	X86037	642	6
2				
1				
序号	加工图编号	材料名称	长度	支/幅

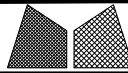


美特鋁質有限公司
MIDI Aluminium Fabricator Ltd.

工程號	J857	類別		物料號	M1
地盘	J857啟德6552	制圖	李传鹏	2022-12-22	圖號 X86037-901
修改日期		採用工廠	✓	地盤	
日期		材料颜色	AL2:ECN3X10063S-XF1	图纸名称	铝料加工图
		材料	X86037	復核	練松文 2022-12-23
				批准	林仁安 2022-12-24
				數量	-
				單件重量	- (KG)

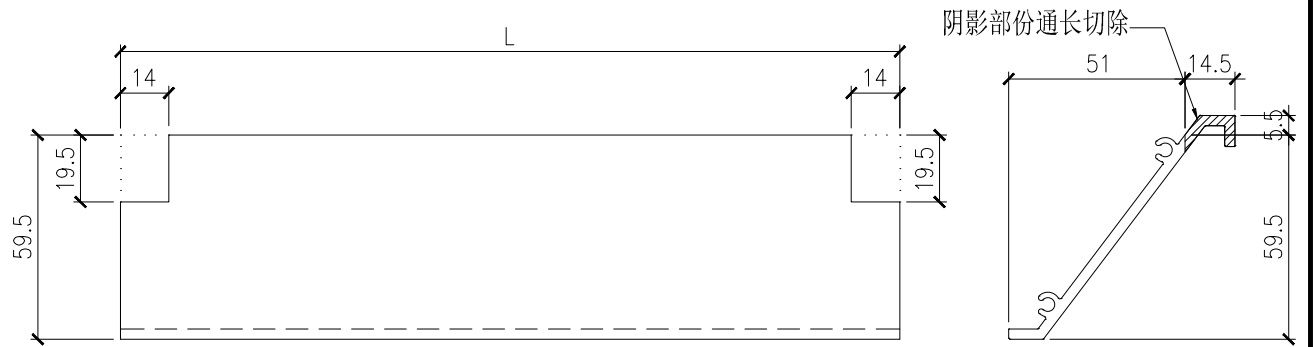


部件编号	L
X86037-901-01	624
X86037-901-02	642

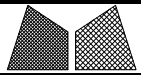


美特鋁質有限公司
MIDI Aluminium Fabricator Ltd.

工程號	J857	類別		物料號	M1
地盤	J857啟德6552	制圖	李传鹏	2022-12-22	圖號 X86037-902
修改日期		採用工廠	✓	地盤	
日期		材料颜色	AL2:ECCK3X10063S-XF1	图纸名称	铝料加工图
		材料	X86037	復核	練松文
				批准	林仁安
				2022-12-23	數量 -
				2022-12-24	單件重量 - (KG)

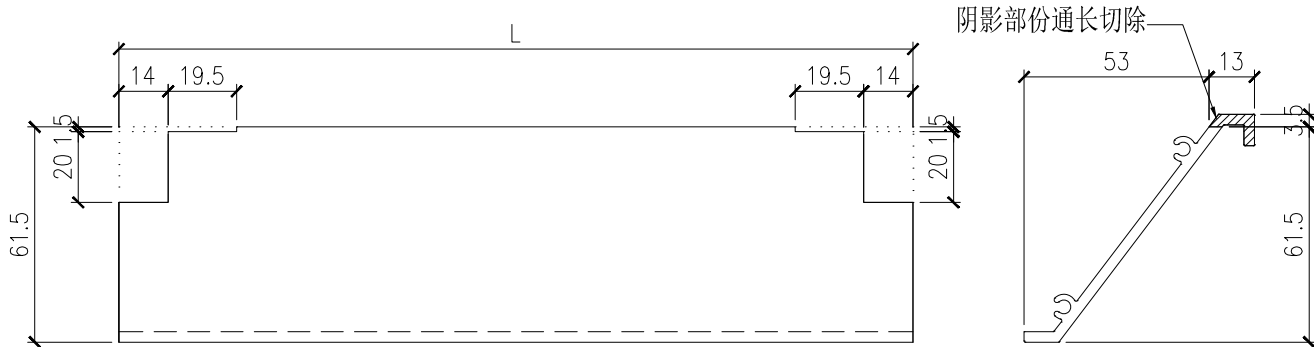


部件编号	L
X86037-902-01	624
X86037-902-02	642

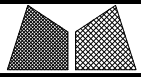


美特鋁質有限公司
MIDI Aluminium Fabricator Ltd.

工程號	J857	類別		物料號	M1
地盘	J857啟德6552	制圖	李传鹏	2022-12-22	圖號 X86037-903
修改		採用工廠	✓	地盤	
日期		图纸名称	铝料加工图	復核	練松文 2022-12-23
		材料颜色	AL2:ECN3X10063S-XF1	批准	林仁安 2022-12-24
		材料	X86037	數量	-
				單件重量	- (KG)

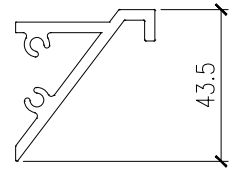
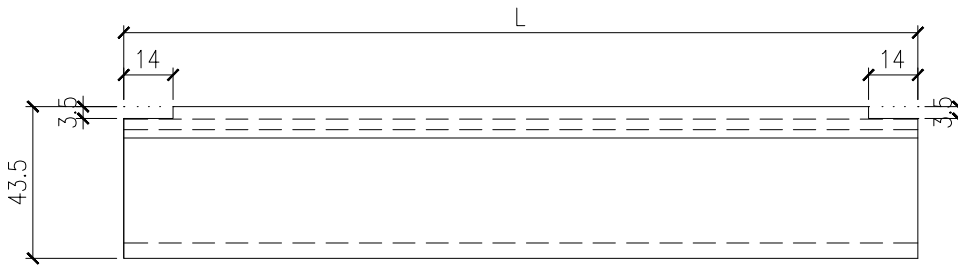


部件编号	L
X86037-903-01	624
X86037-903-02	642



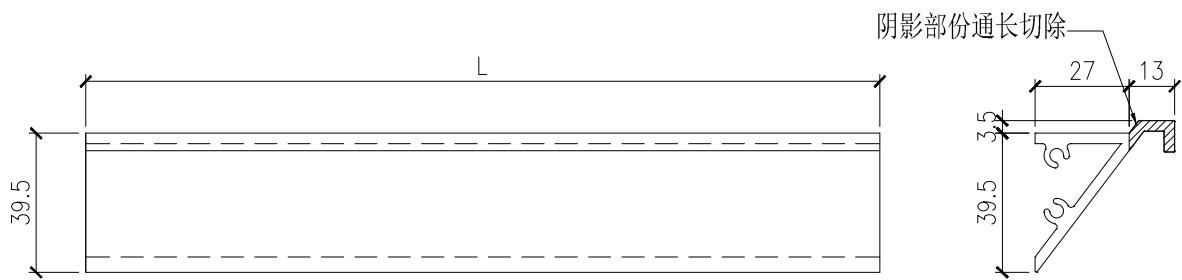
美特鋁質有限公司
MIDI Aluminium Fabricator Ltd.

工程號	J857	類別		物料號	M1
地盘	J857啟德6552	制圖	李传鹏	2022-12-22	圖號 X86107-901
修改日期		採用工廠	✓	地盤	
日期		材料颜色	AL2:ECN3X10063S-XF1	图纸名称	铝料加工图
		材料	X86107	復核	練松文 2022-12-23
				批准	林仁安 2022-12-24
				數量	-
				單件重量	- (KG)

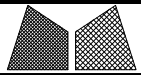


部件编号	L
X86107-901-01	624
X86107-901-02	642

 美特鋁質有限公司 MIDI Aluminium Fabricator Ltd.			工程號	J857	類別		物料號	M1					
			地盘	J857啟德6552	制圖	李传鹏	2022-12-22	圖號	X86107-902				
修改			採用工廠	✓	地盤		圖紙名稱	铝料加工图	復核	練松文	2022-12-23	數量	-
日期			材料颜色	AL2:ECN3X10063S-XF1	材料	X86107	批准	林仁安	2022-12-24	單件重量	-	(KG)	

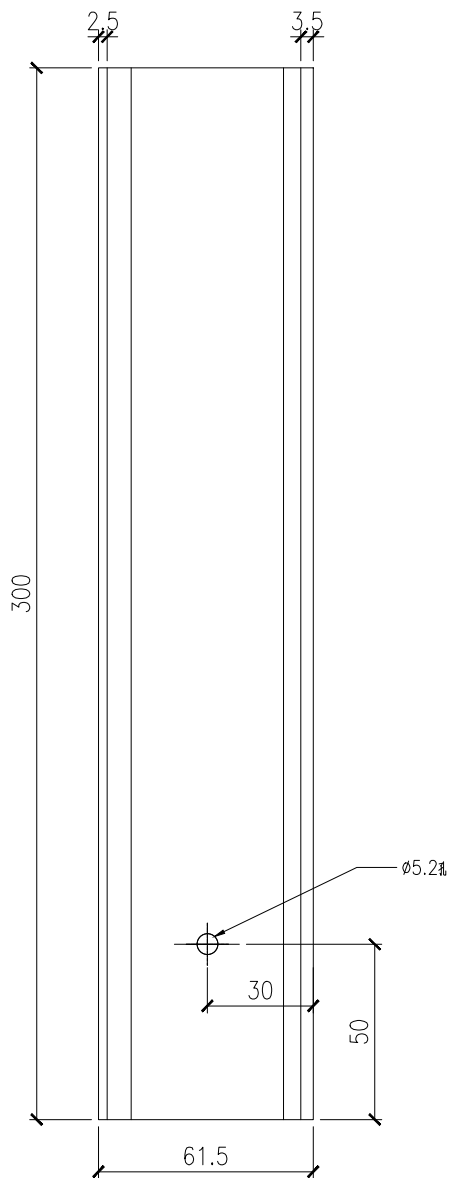
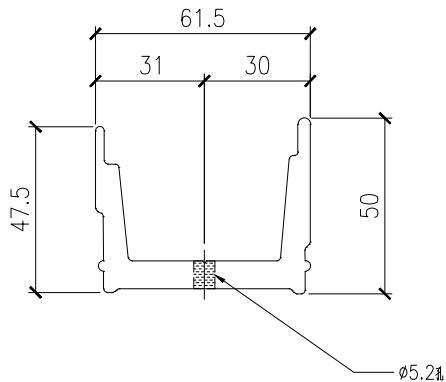


部件编号	L
X86107-902-01	624
X86107-902-02	642

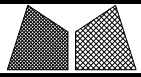


美特鋁質有限公司
MIDI Aluminium Fabricator Ltd.

工程號	J857	類別		物料號	-							
地盘	J857啟德6552	制圖	李傳鵬	2022-12-22	圖號	X86079-001						
修改	-	採用工廠	✓	地盤	-	图纸名称	水槽料加工图	復核	練松文	2022-12-23	數量	-
日期	-	材料颜色	MILL	材料	X86079	批准	林仁安	2022-12-24	單件重量	-	(KG)	

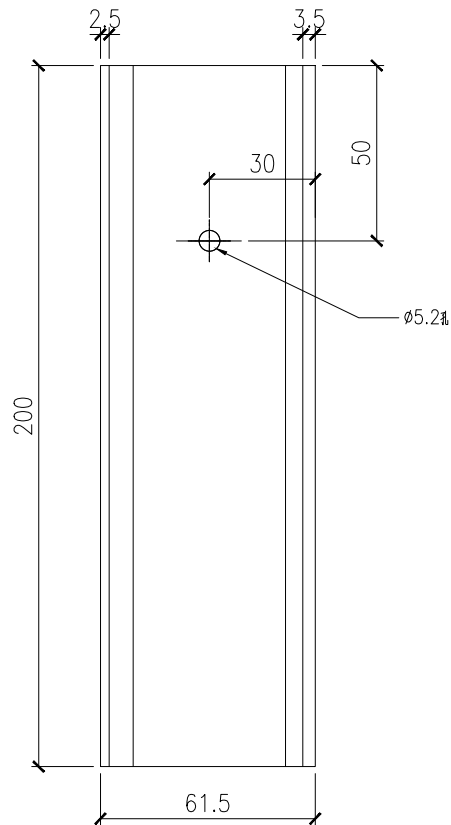
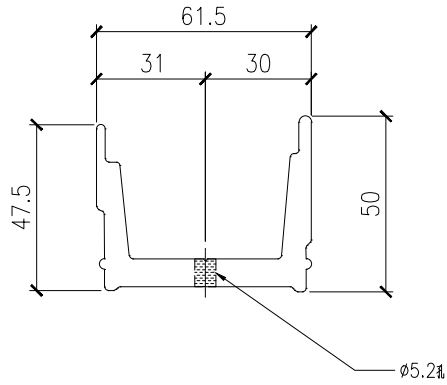


部件编号
X86079-001

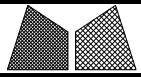


美特鋁質有限公司
MIDI Aluminium Fabricator Ltd.

工程號	J857	類別		物料號	-							
地盘	J857啟德6552	制圖	李傳鵬	2022-12-22	圖號	X86079-002						
修改	-	採用工廠	✓	地盤	-	图纸名称	水槽料加工图	復核	練松文	2022-12-23	數量	-
日期	-	材料颜色	MILL	材料	X86079	批准	林仁安	2022-12-24	單件重量	-	(KG)	

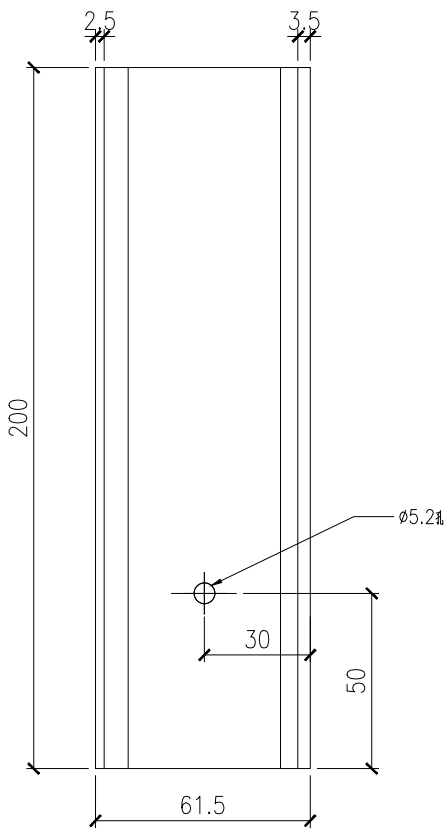
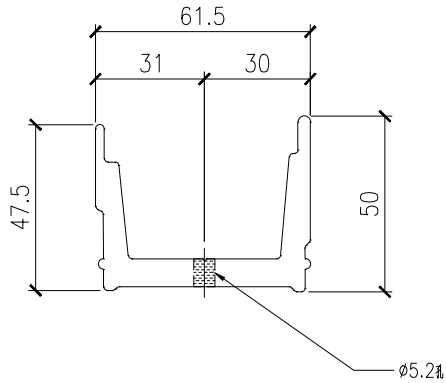


部件编号
X86079-002

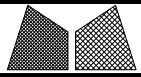


美特鋁質有限公司
MIDI Aluminium Fabricator Ltd.

工程號	J857	類別		物料號	-							
地盘	J857啟德6552	制圖	李傳鵬	2022-12-22	圖號	X86079-005						
修改	-	採用工廠	✓	地盤	-	图纸名称	水槽料加工图	復核	練松文	2022-12-23	數量	-
日期	-	材料颜色	MILL	材料	X86079	批准	林仁安	2022-12-24	單件重量	-	(KG)	

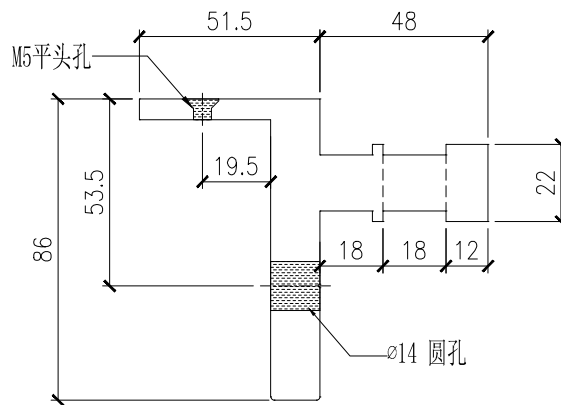
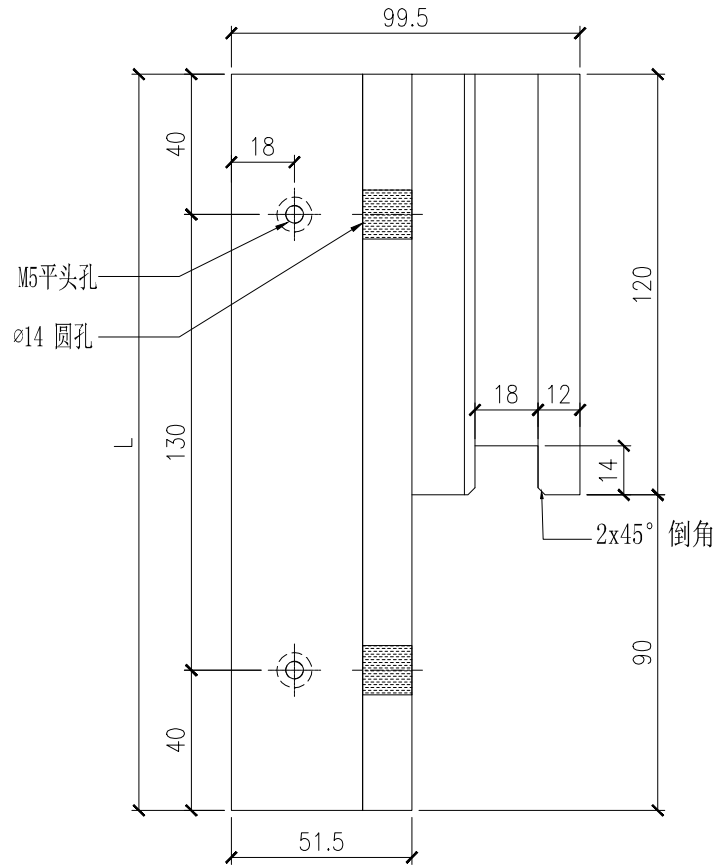


部件编号
X86079-005

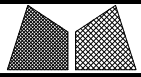


美特鋁質有限公司
MIDI Aluminium Fabricator Ltd.

工程號	J857	類別		物料號	M1
地盘	J857啟德6552	制圖	李傳鵬	2022-12-22	圖號 X86095-001
修改	-	採用工廠	✓	地盤	
日期	-	材料颜色	MILL	图纸名称	铝料加工图
		材料	X86095	復核	練松文 2022-12-23
				批准	林仁安 2022-12-24
				數量	-
				單件重量	- (KG)

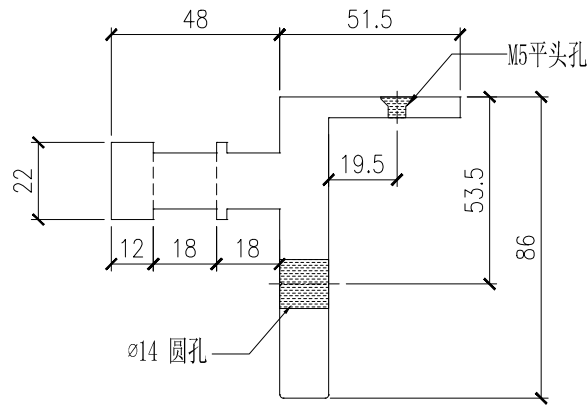
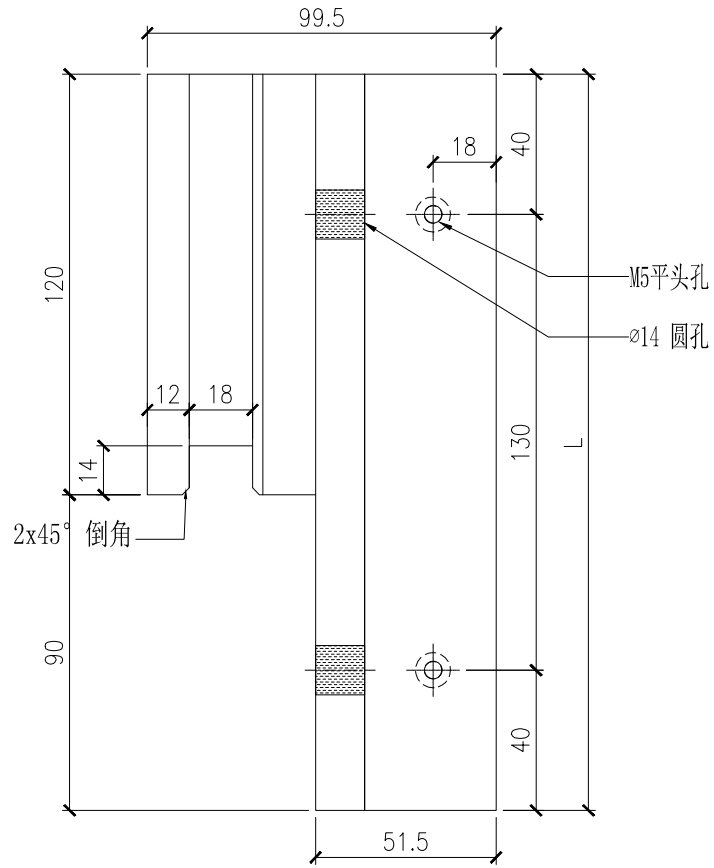


部件编号	L
X86095-001	210



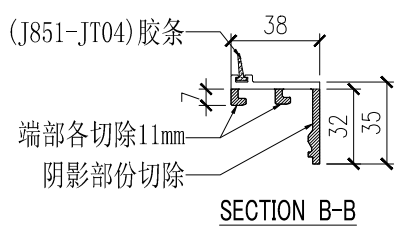
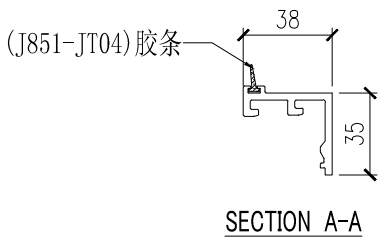
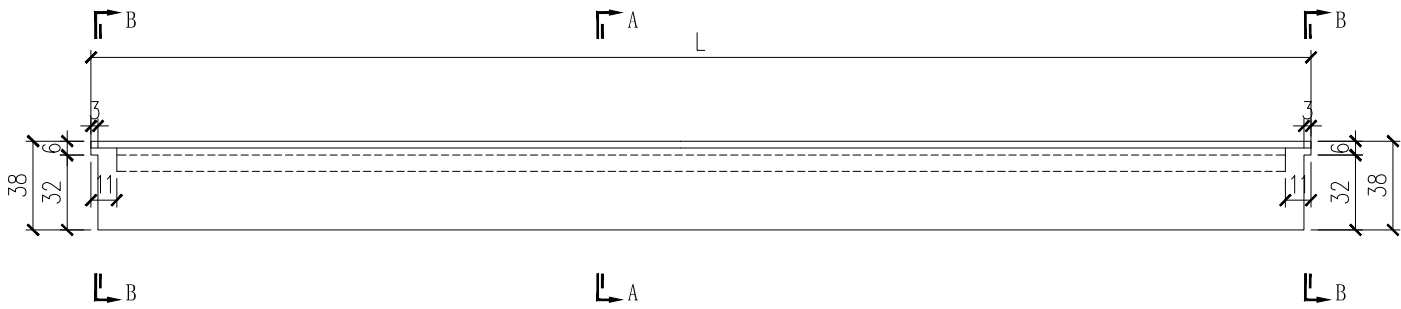
美特鋁質有限公司
MIDI Aluminium Fabricator Ltd.

工程號	J857	類別		物料號	M1
地盘	J857啟德6552	制圖	李傳鵬	2022-12-22	圖號 X86095-002
修改	-	採用工廠	✓	地盤	
日期	-	材料颜色	MILL	图纸名称	铝料加工图
		材料	X86095	復核	練松文 2022-12-23
				批准	林仁安 2022-12-24
				數量	-
				單件重量	- (KG)



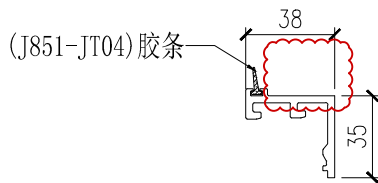
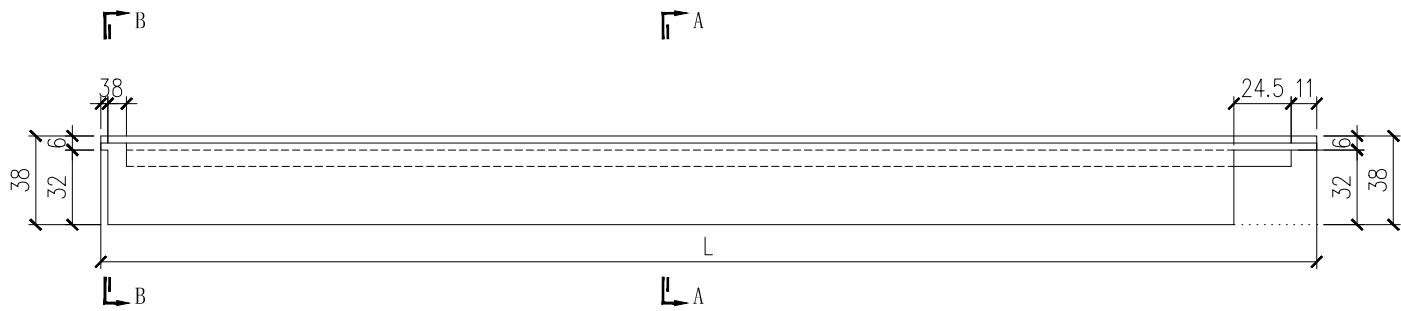
部件编号	L
X86095-002	210

 美特鋁質有限公司 MIDI Aluminium Fabricator Ltd.				工程號	J857	類別		物料號	-			
				地盘	J857啟德6552	制圖	李傳鵬	2022-12-22	圖號	X86071-901		
修改	B	D	採用工廠	✓	地盘	图纸名称	铝料加工图	復核	練松文	2022-12-23	數量	-
日期	4.06	6.27	材料颜色	AL2-ECX3X10063S-XP1 (深灰色)	材料	X86071	批准	林仁安	2022-12-24	單件重量	-	(KG)

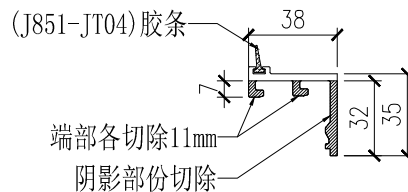


部件编号	L
X86071-901-01	857
X86071-901-02	772
X86071-901-03	824
X86071-901-04	792
X86071-901-05	798
X86071-901-06	2242
X86071-901-07	632
X86071-901-08	1157
X86071-901-09	1928
X86071-901-10	482
X86071-901-11	1079.5
X86071-901-12	542
X86071-901-13	1565
X86071-901-14	682
X86071-901-15	1410.5

 美特鋁質有限公司 MIDI Aluminium Fabricator Ltd.				工程號	J857	類別		物料號	-			
				地盘	J857啟德6552	制圖	李傳鵬	2022-12-22	圖號	X86071-902		
修改	B	C	採用工廠	✓	地盘	图纸名称	铝料加工图	復核	練松文	2022-12-23	數量	-
日期	4.06	4.26	材料颜色	AL2:ECN3X10063S-XF1(深灰色)	材料	X86071	批准	林仁安	2022-12-24	單件重量	-	(KG)

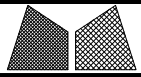


SECTION A-A



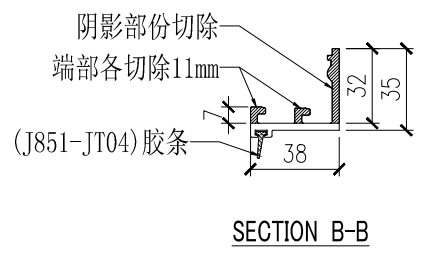
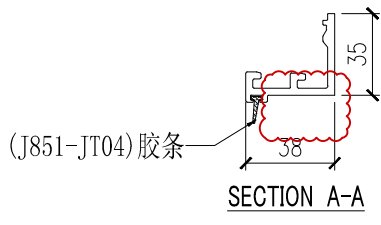
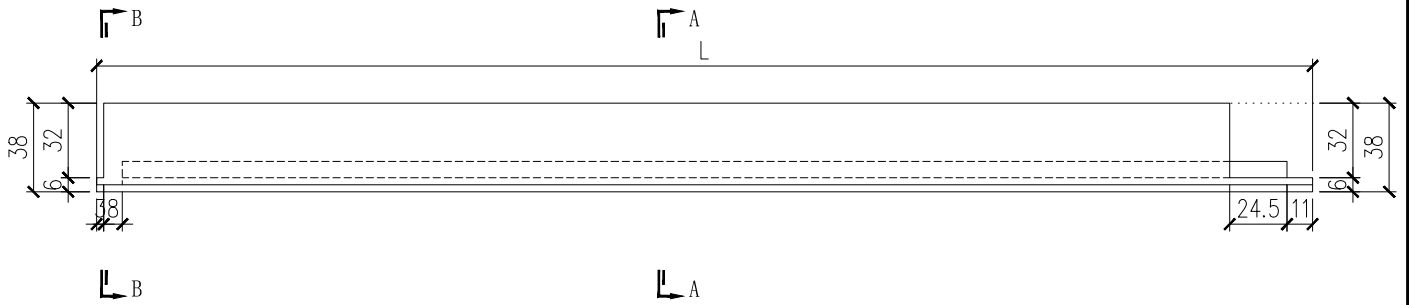
SECTION B-B

部件编号	L
X86071-902-01	694



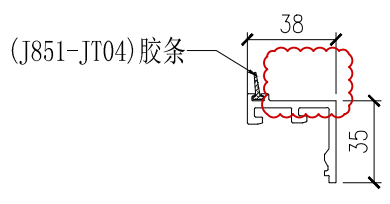
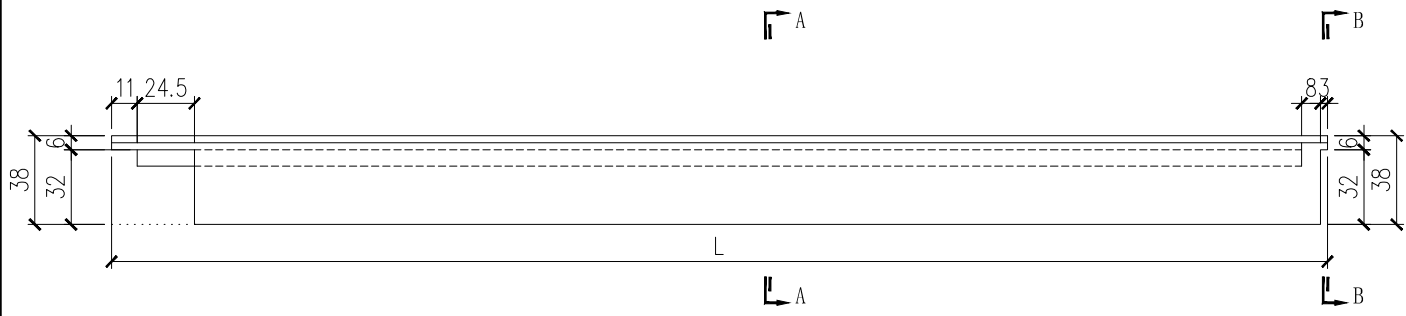
美特鋁質有限公司
MIDI Aluminium Fabricator Ltd.

工程號	J857	類別		物料號	-		
地盘	J857啟德6552	制圖	李傳鵬	2022-12-22	圖號	X86071-902R	
修改	B	C	採用工廠	✓	地盘		
日期	4.06	4.26	材料颜色	AL2-ECX3X10063S-XF1 (深灰色)	材料	X86071	
图纸名称	铝料加工图		復核	練松文	2022-12-23	數量	-
			批准	林仁安	2022-12-24	單件重量	- (KG)

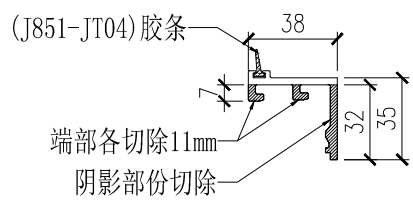


部件编号	L
X86071-902R-01	694

 美特鋁質有限公司 MIDI Aluminium Fabricator Ltd.				工程號	J857	類別		物料號	-			
				地盘	J857啟德6552	制圖	李傳鵬	2022-12-22	圖號	X86071-903		
修改	B	C	採用工廠	✓	地盘	图纸名称	铝料加工图	復核	練松文	2022-12-23	數量	-
日期	4.06	4.26	材料颜色	AL2-BCK3X10063S-XF1 (深灰色)		材料	X86071	批准	林仁安	2022-12-24	單件重量	- (KG)



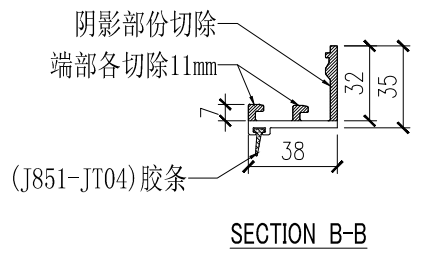
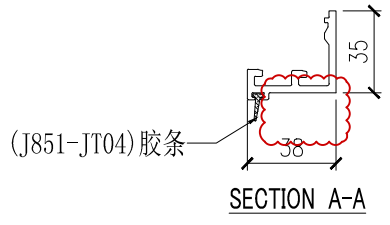
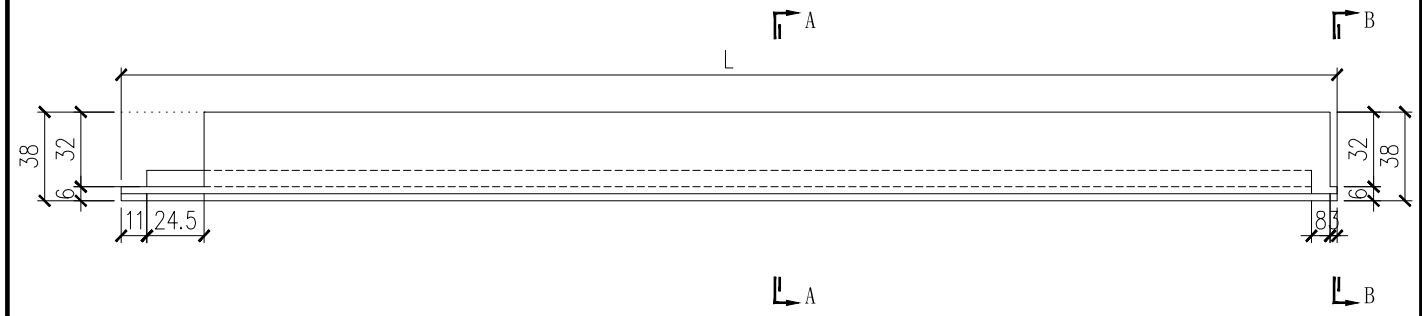
SECTION A-A



SECTION B-B

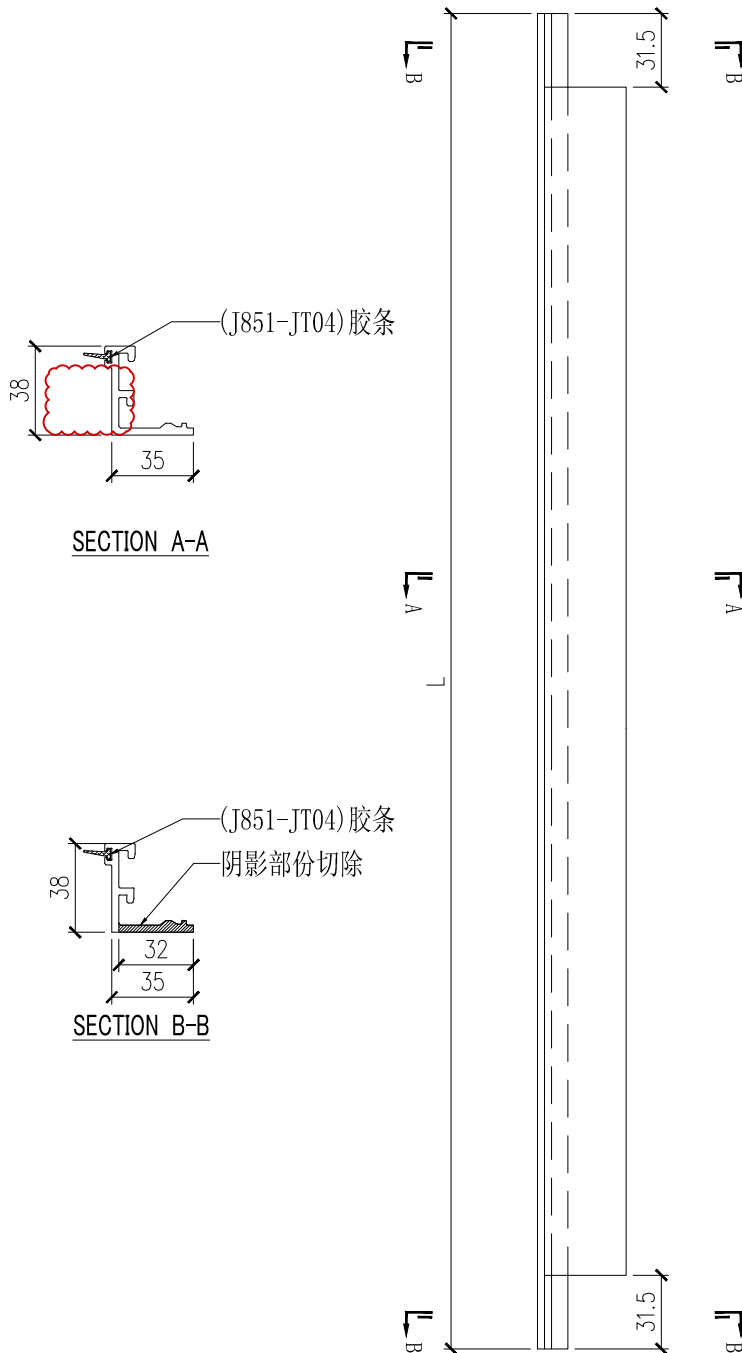
部件编号	L
X86071-903-01	712

 美特鋁質有限公司 MIDI Aluminium Fabricator Ltd.				工程號	J857	類別		物料號	-			
				地盘	J857啟德6552	制圖	李傳鵬	2022-12-22	圖號	X86071-903R		
修改	B	C	採用工廠	✓	地盘	图纸名称	铝料加工图	復核	練松文	2022-12-23	數量	-
日期	4.06	4.26	材料颜色	AL2:ECX3X10063S-YF1(深灰色)	材料	X86071	批准	林仁安	2022-12-24	單件重量	-	(KG)



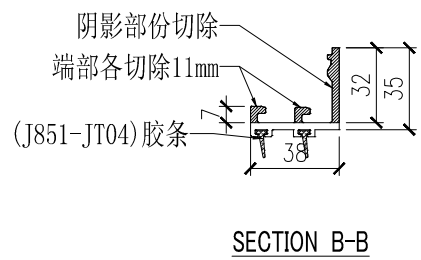
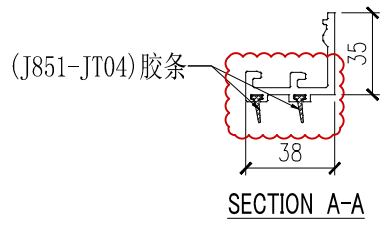
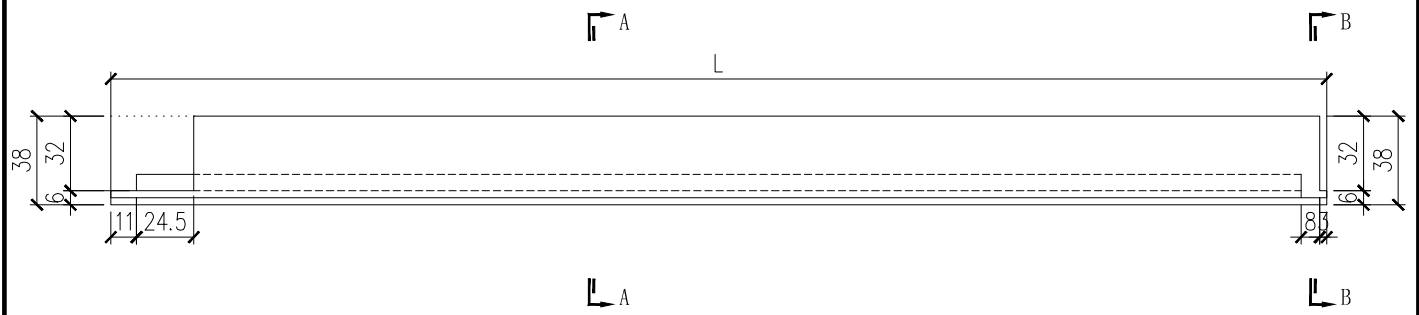
部件编号	L
X86071-903R-01	712

 美特鋁質有限公司 MIDI Aluminium Fabricator Ltd.				工程號	J857	類別		物料號	-			
				地盘	J857啟德6552	制圖	李傳鵬	2022-12-22	圖號	X86071-904		
修改	B	D	採用工廠	✓	地盤	图纸名称	铝料加工图	復核	練松文	2022-12-23	數量	-
日期	4.06	6.27	材料颜色	AL2-ECK3X10063S-XP1 (深灰色)		材料	X86071	批准	林仁安	2022-12-24	單件重量	- (KG)

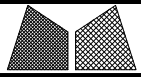


部件编号	L	分格尺寸
X86071-904-01	649	672.5
X86071-904-02	1347.5	1377.5
X86071-904-03	1069.5	1100
X86071-904-04	797	827.5
X86071-904-05	1352.5	1377.5

 美特鋁質有限公司 MIDI Aluminium Fabricator Ltd.				工程號	J857	類別		物料號	-			
				地盘	J857啟德6552	制圖	李傳鵬	2022-12-22	圖號	X86145-903		
修改	B	C	採用工廠	✓	地盘	图纸名称	铝料加工图	復核	練松文	2022-12-23	數量	-
日期	4.06	4.26	材料颜色	AL2-BCK3X10063S-XF1 (深灰色)		材料	X86145	批准	林仁安	2022-12-24	單件重量	- (KG)

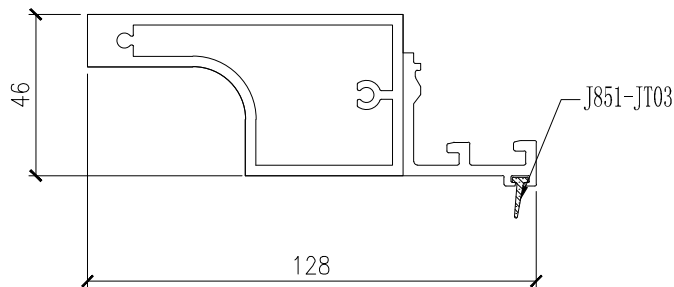
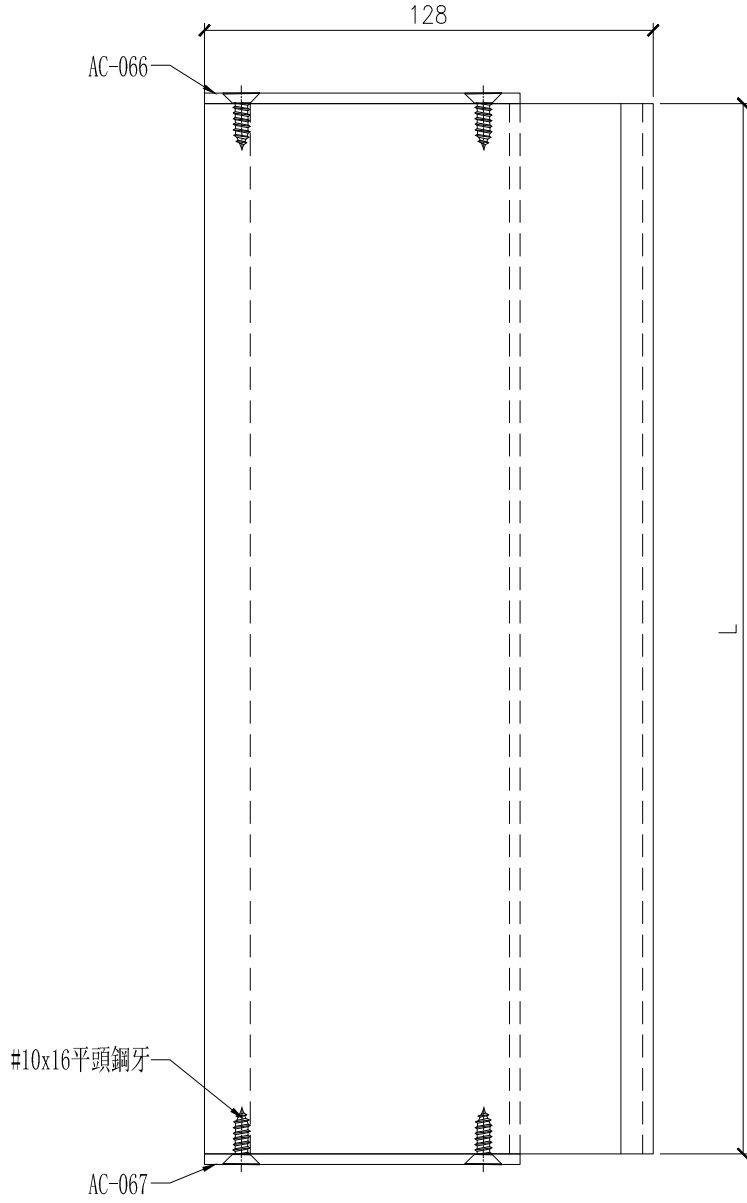


部件编号	L
X86145-903-01	712



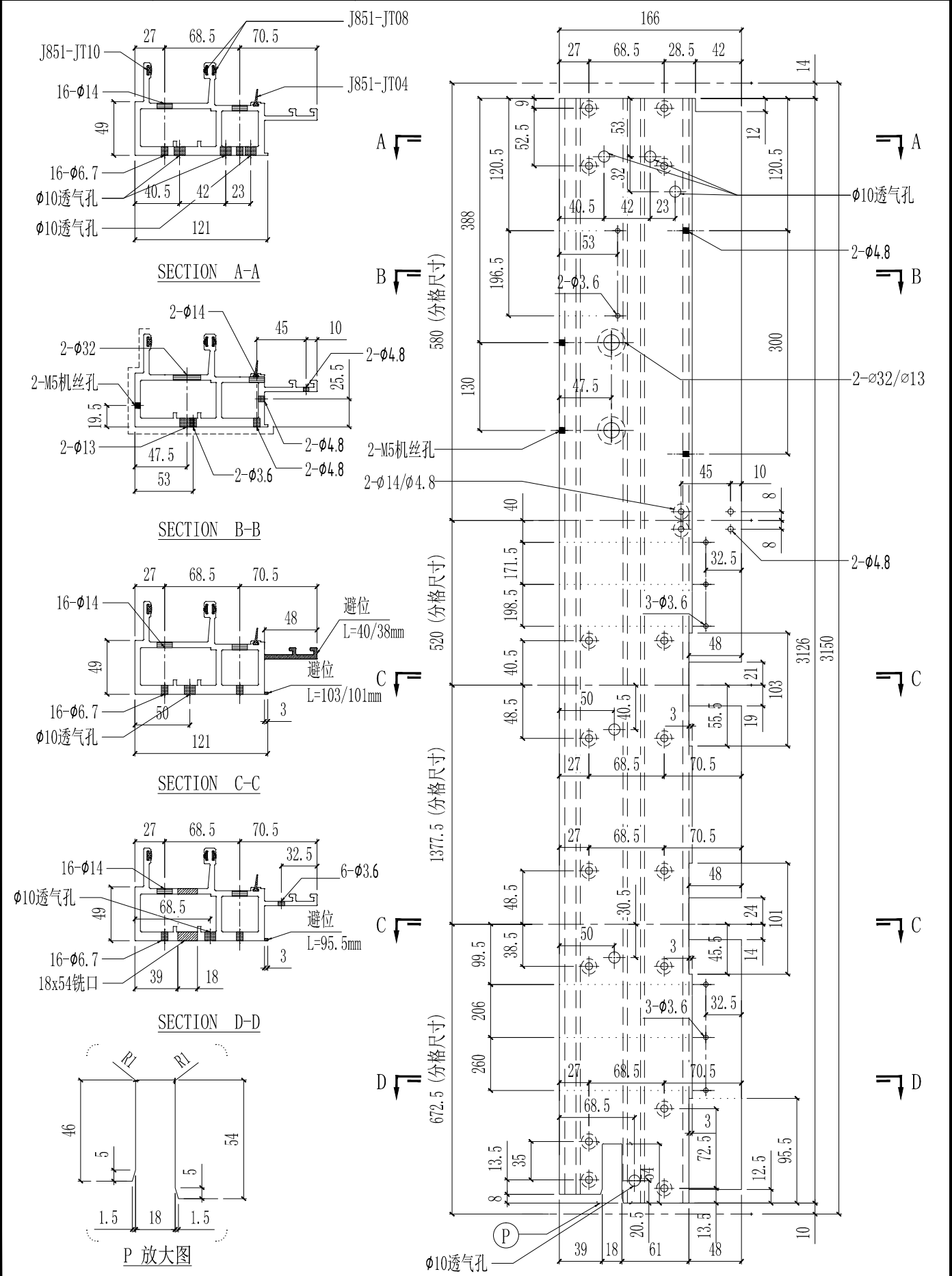
美特鋁質有限公司
MIDI Aluminium Fabricator Ltd.

工程號	J857	類別		物料號	M1
地盘	J857啟德6552	制圖	李傳鵬	2022-12-22	圖號 X86142-901
修改	-	採用工廠	✓	地盤	
日期	-	材料颜色	AL1: ECD3X10052S-XF1(古銅色)	图纸名称	铝料加工图
		材料	X86142	復核	練松文 2022-12-23
				批准	林仁安 2022-12-24
				數量	-
				單件重量	- (KG)

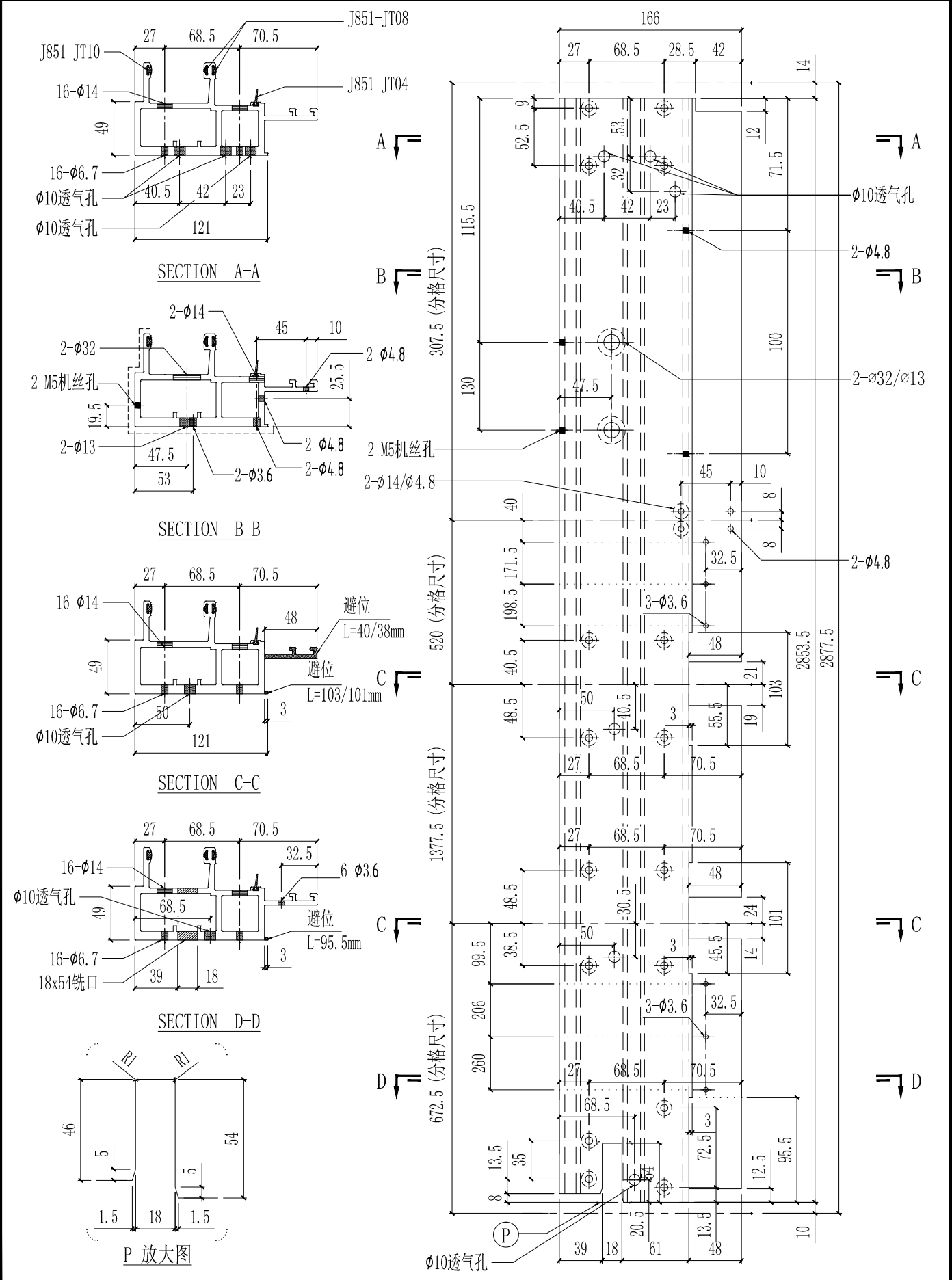


部件编号	L
X86142-901-01	649
X86142-901-02	1347.5
X86142-901-03	1069.5
X86142-901-04	797
X86142-901-05	1352.5

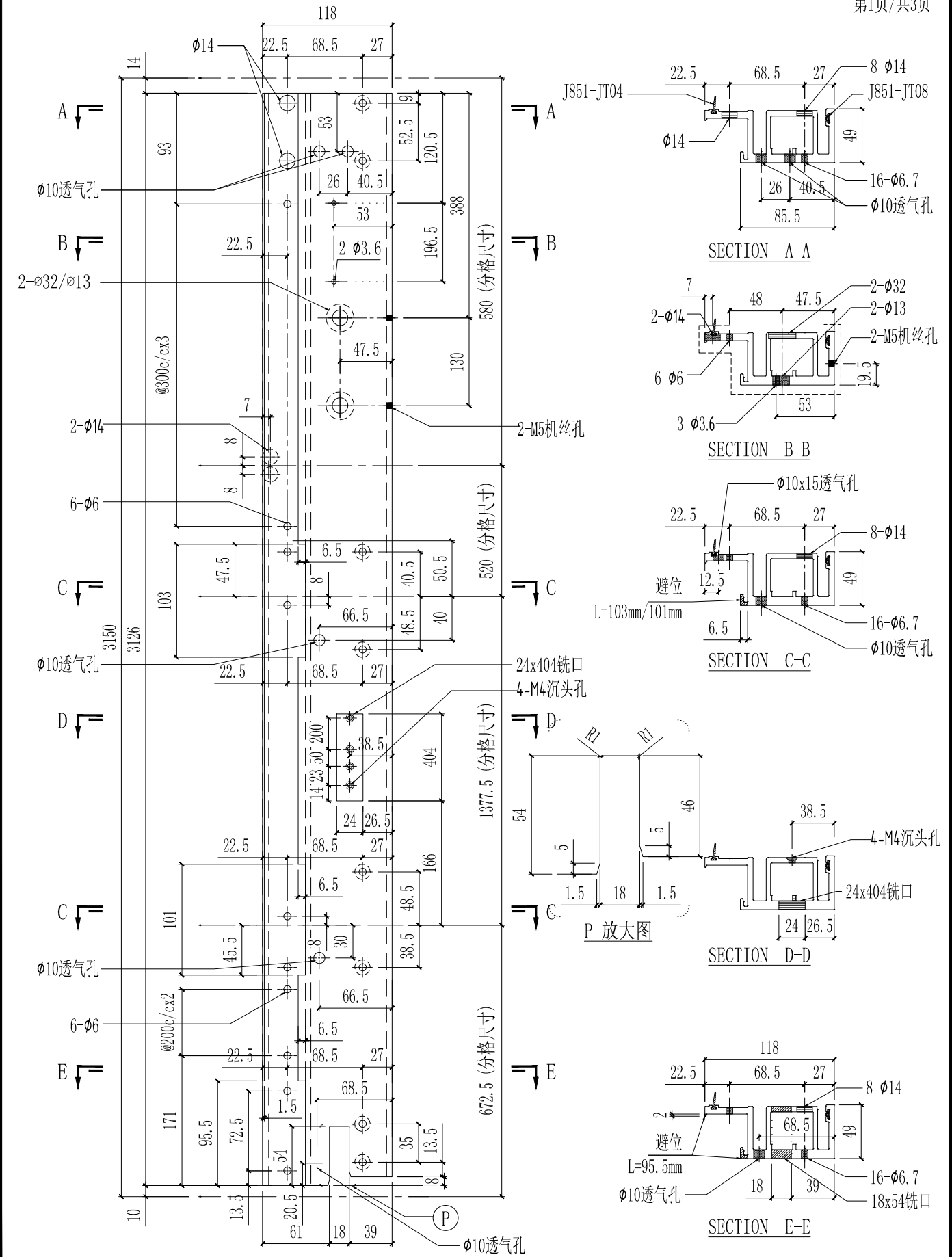
工程號	J857	類別		物料號	-					
地盘	啟德6552	制圖	陈梓豪	2022-12-22	圖號	X86047-901				
修改	-	採用工廠	✓	地盤	-	图纸名称	铝料加工图			
日期	-	材料颜色	AL2:ECK3X10063S-XF1	材料	X86047	復核	練松文	2022-12-23	數量	-
						批准	林仁安	2022-12-24	單件重量	- (KG)

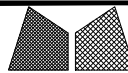


工程號	J857	類別		物料號	-					
地盘	啟德6552	制圖	陈梓豪	2022-12-22	圖號	X86047-902				
修改	-	採用工廠	✓	地盤	-	图纸名称	铝料加工图			
日期	-	材料颜色	AL2:ECK3X10063S-XF1	材料	X86047	復核	練松文	2022-12-23	數量	-
						批准	林仁安	2022-12-24	單件重量	- (KG)



工程號	J857	類別		物料號	-			
地盘	啟德6552	制圖	陈梓豪	2022-12-22	圖號	X86050-901		
修改	-	採用工廠	✓	地盤	-	圖紙名稱	铝料加工图	
日期	-	材料颜色	AL2:ECK3X10063S-XF1	材料	X86050	復核	練松文	
						批准	林仁安	
						2022-12-23	數量	-
						2022-12-24	單件重量	- (KG)

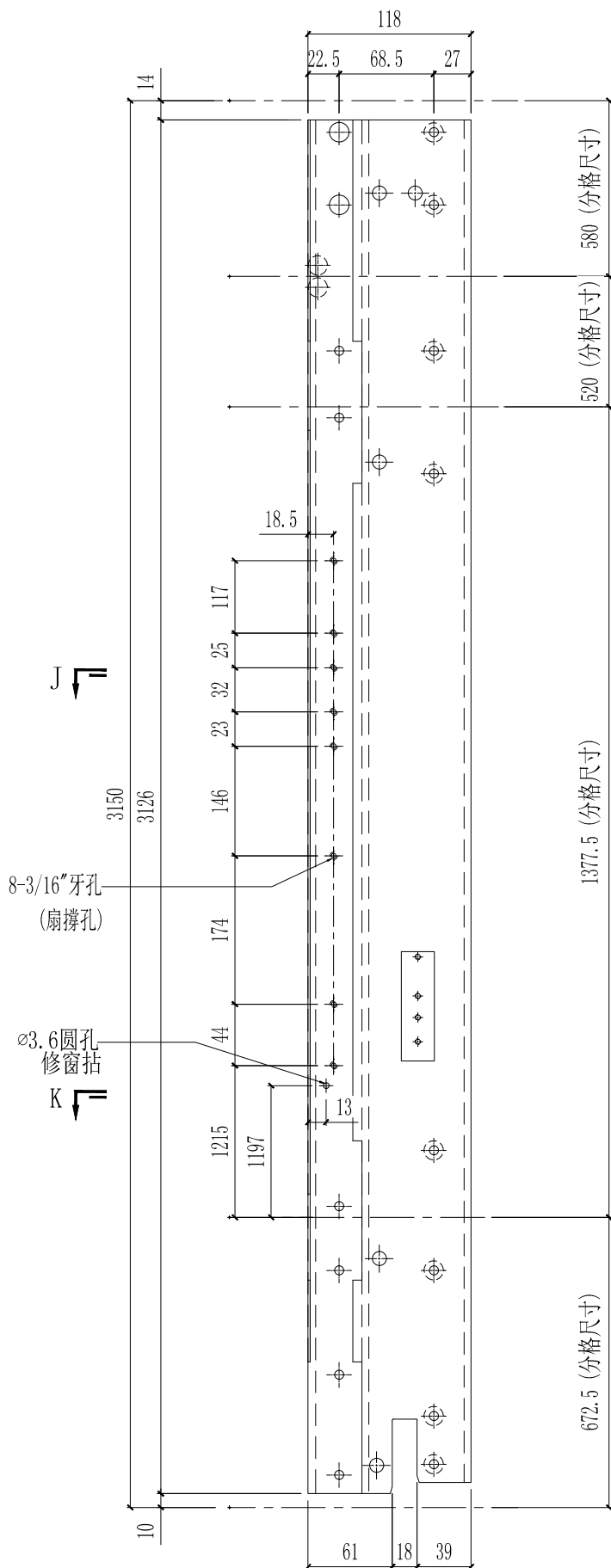




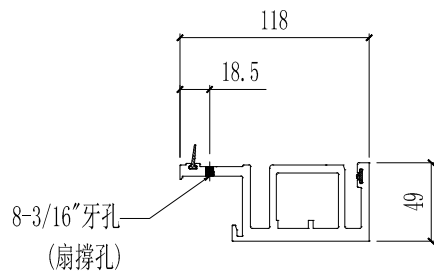
美特鋁質有限公司
MIDI Aluminium Fabricator Ltd.

工程號	J857	類別		物料號	-					
地盘	啟德6552	制圖	陈梓豪	2022-12-22	圖號	X86050-901				
修改	-	採用工廠	✓	地盤	-	图纸名称	铝料加工图			
日期	-	材料颜色	AL2:ECK3X10063S-XF1	材料	X86050	復核	練松文	2022-12-23	數量	-
						批准	林仁安	2022-12-24	單件重量	- (KG)

第3页/共3页

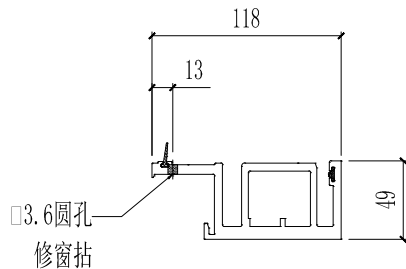


J



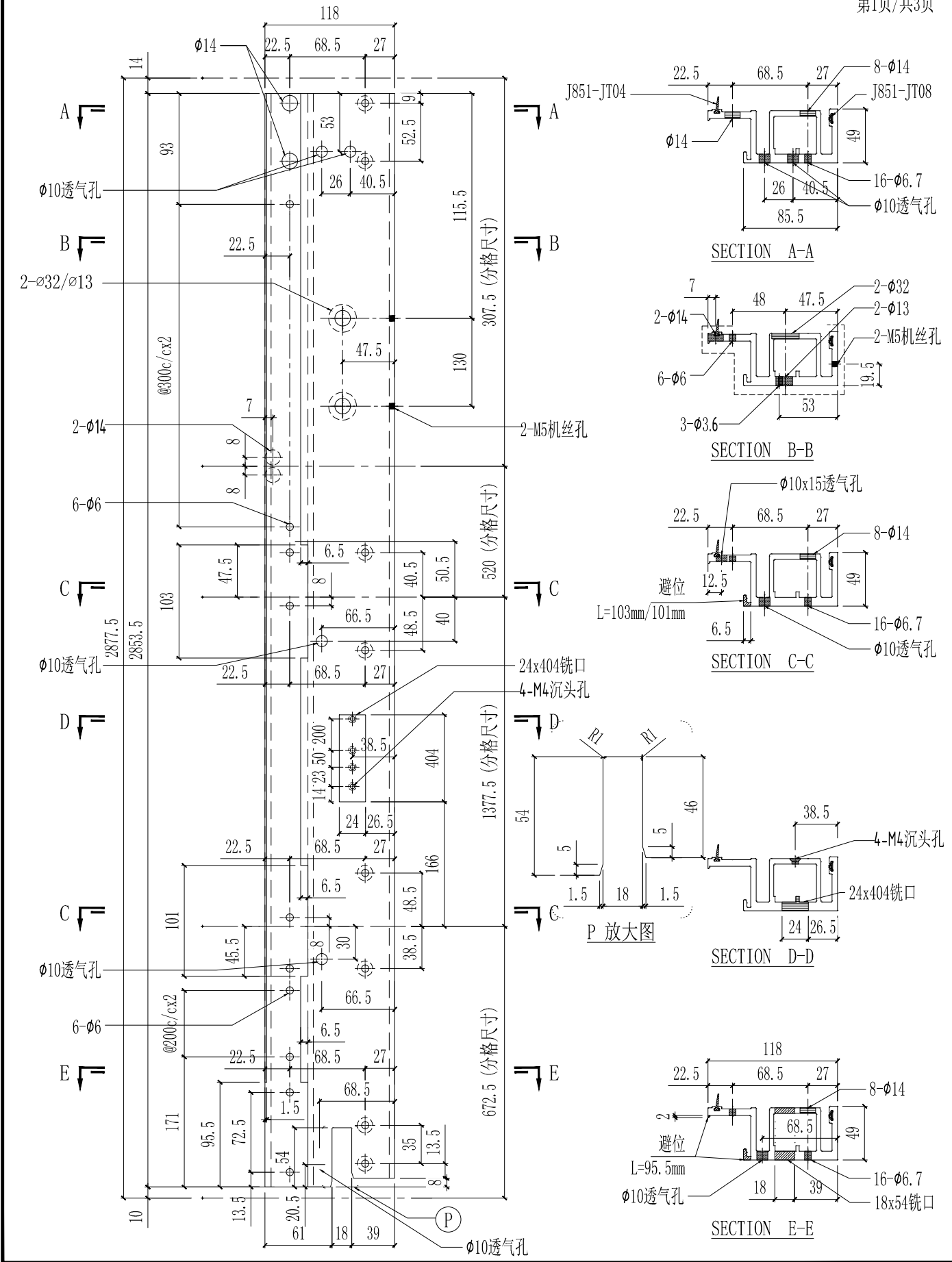
SECTION J-J

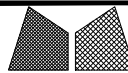
K



SECTION K-K

工程號	J857	類別		物料號	-			
地盘	啟德6552	制圖	陈梓豪	2022-12-22	圖號	X86050-902		
修改	-	採用工廠	✓	地盤	-	图纸名称	铝料加工图	
日期	-	材料颜色	AL2:ECK3X10063S-XF1	材料	X86050	復核	練松文	
						批准	林仁安	
						2022-12-24	數量	-
							單件重量	- (KG)

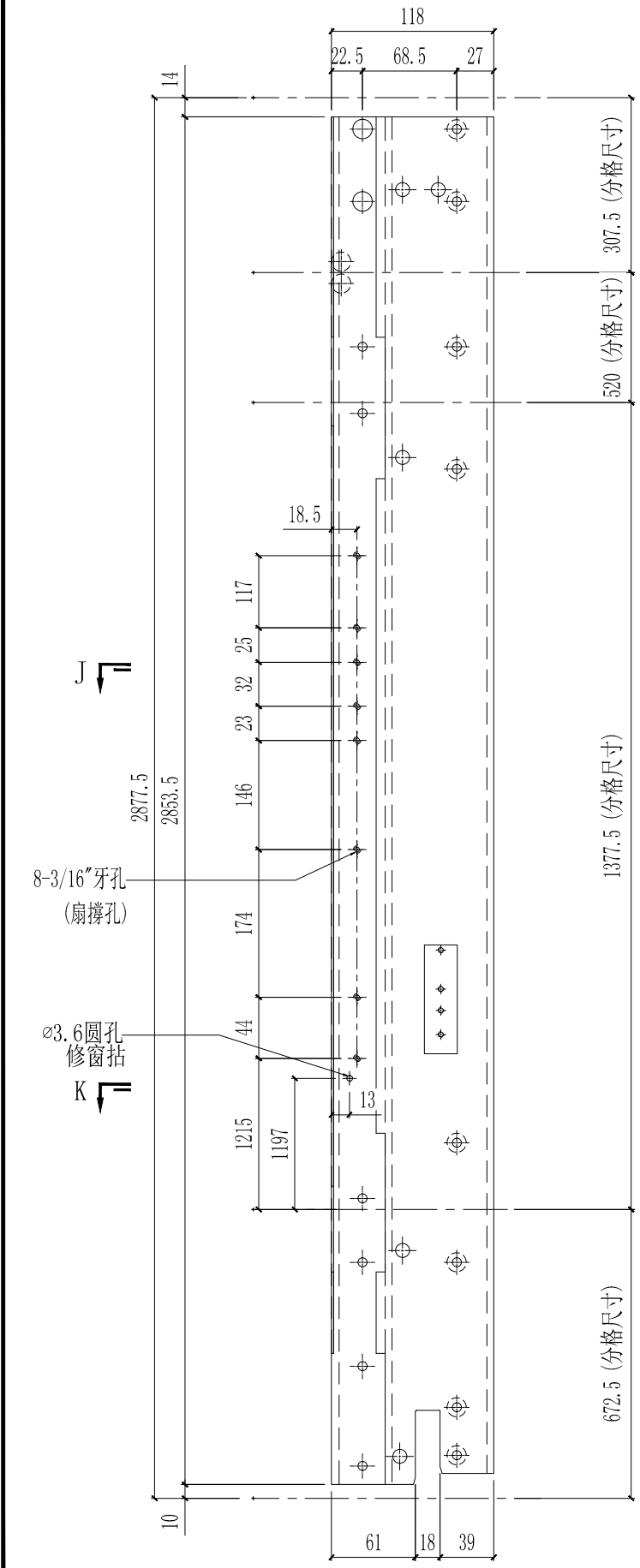




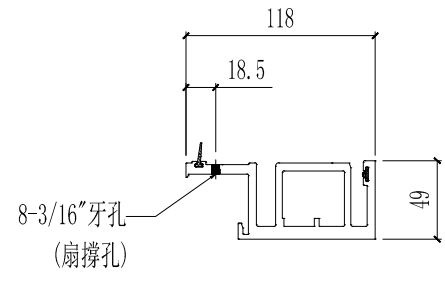
美特鋁質有限公司
MIDI Aluminium Fabricator Ltd.

工程號	J857	類別		物料號	-					
地盘	啟德6552	制圖	陈梓豪	2022-12-22	圖號	X86050-902				
修改	-	採用工廠	✓	地盤	-	图纸名称	铝料加工图			
日期	-	材料颜色	AL2:ECK3X10063S-XF1	材料	X86050	復核	練松文	2022-12-23	數量	-
						批准	林仁安	2022-12-24	單件重量	- (KG)

第3页/共3页

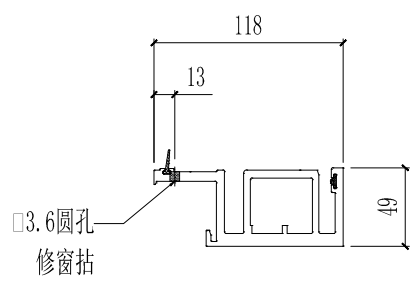


J

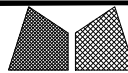


SECTION J-J

K

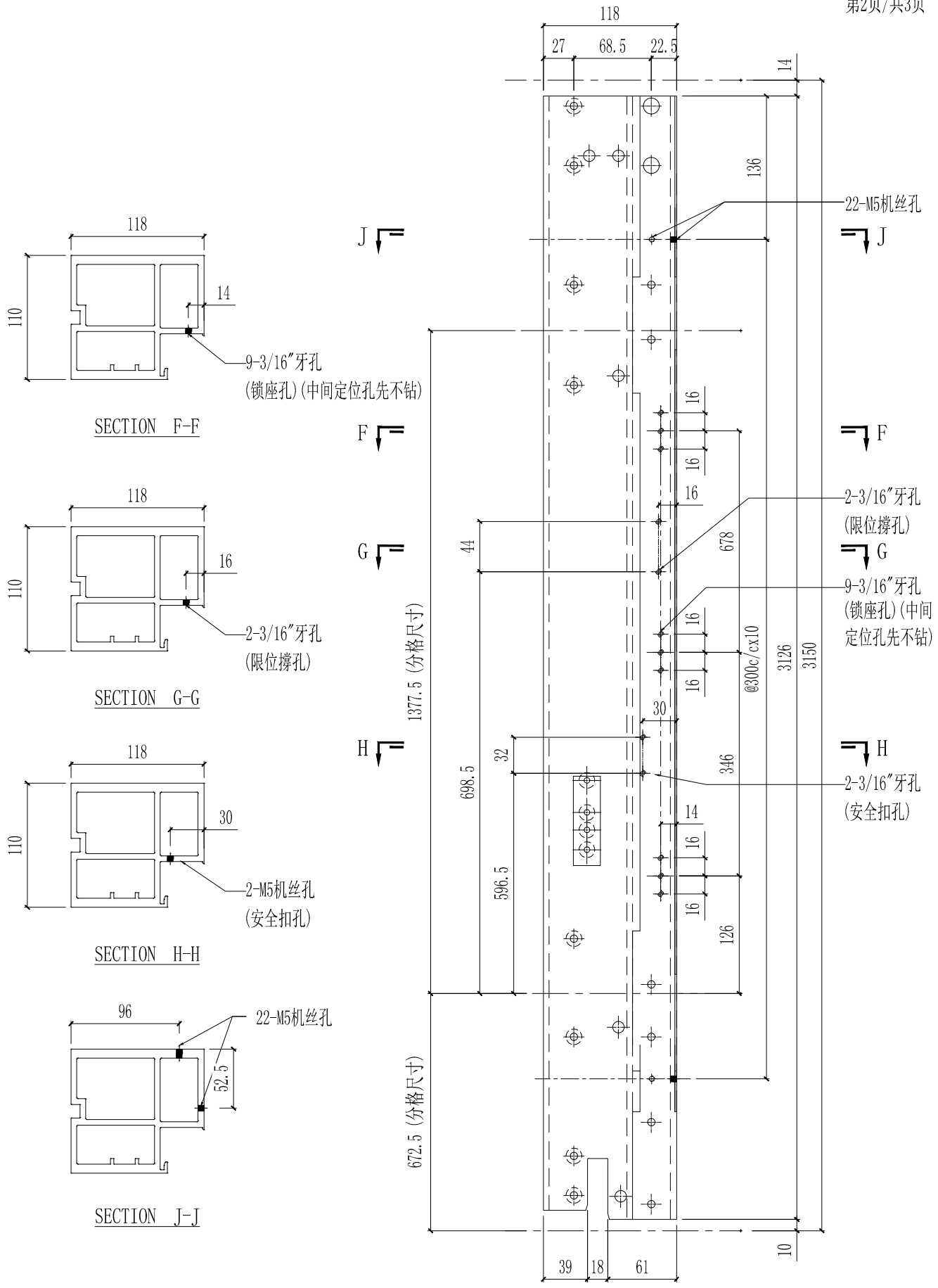


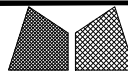
SECTION K-K

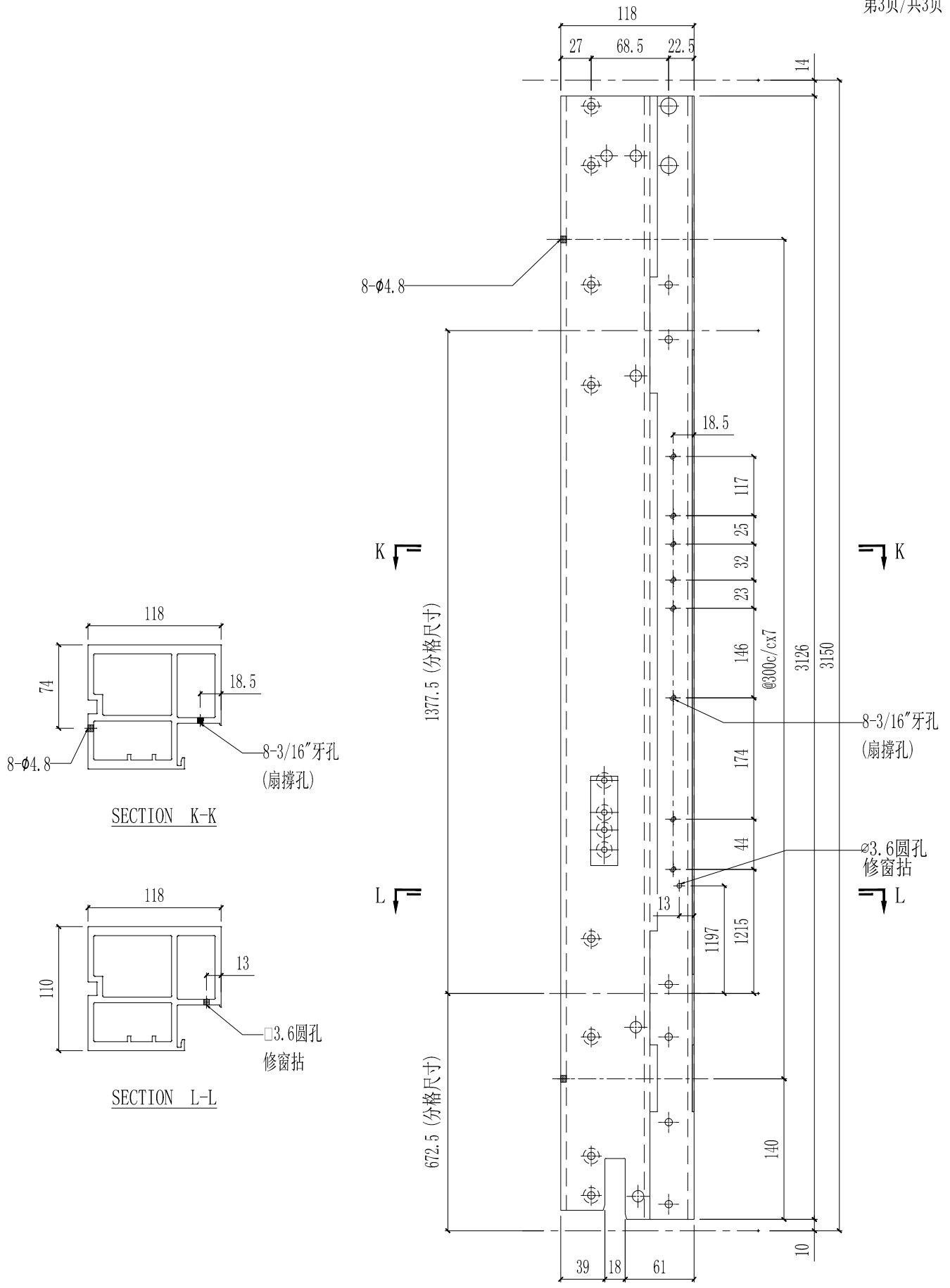


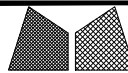
美特鋁質有限公司
MIDl Aluminium Fabricator Ltd.

工程號	J857	類別		物料號	-					
地盘	啟德6552	制圖	陈梓豪	2022-12-22	圖號	X86055-901				
修改	-	採用工廠	✓	地盤	-	图纸名称	铝料加工图			
日期	-	材料颜色	AL2:ECK3X10063S-XF1	材料	X86055	復核	練松文	2022-12-23	數量	-
						批准	林仁安	2022-12-24	單件重量	- (KG)



 美特鋁質有限公司 MIDI Aluminium Fabricator Ltd.		工程號 J857	類別 物料號 -
修改 -	採用 工廠 ✓	地盤 -	制圖 陈梓豪 2022-12-22
日期 -	材料顏色 AL2:ECK3X10063S-XF1	图纸名称 铝料加工图	圖號 X86055-901
		材料 X86055	復核 練松文 2022-12-23
			批准 林仁安 2022-12-24
			數量 -
			單件重量 - (KG)

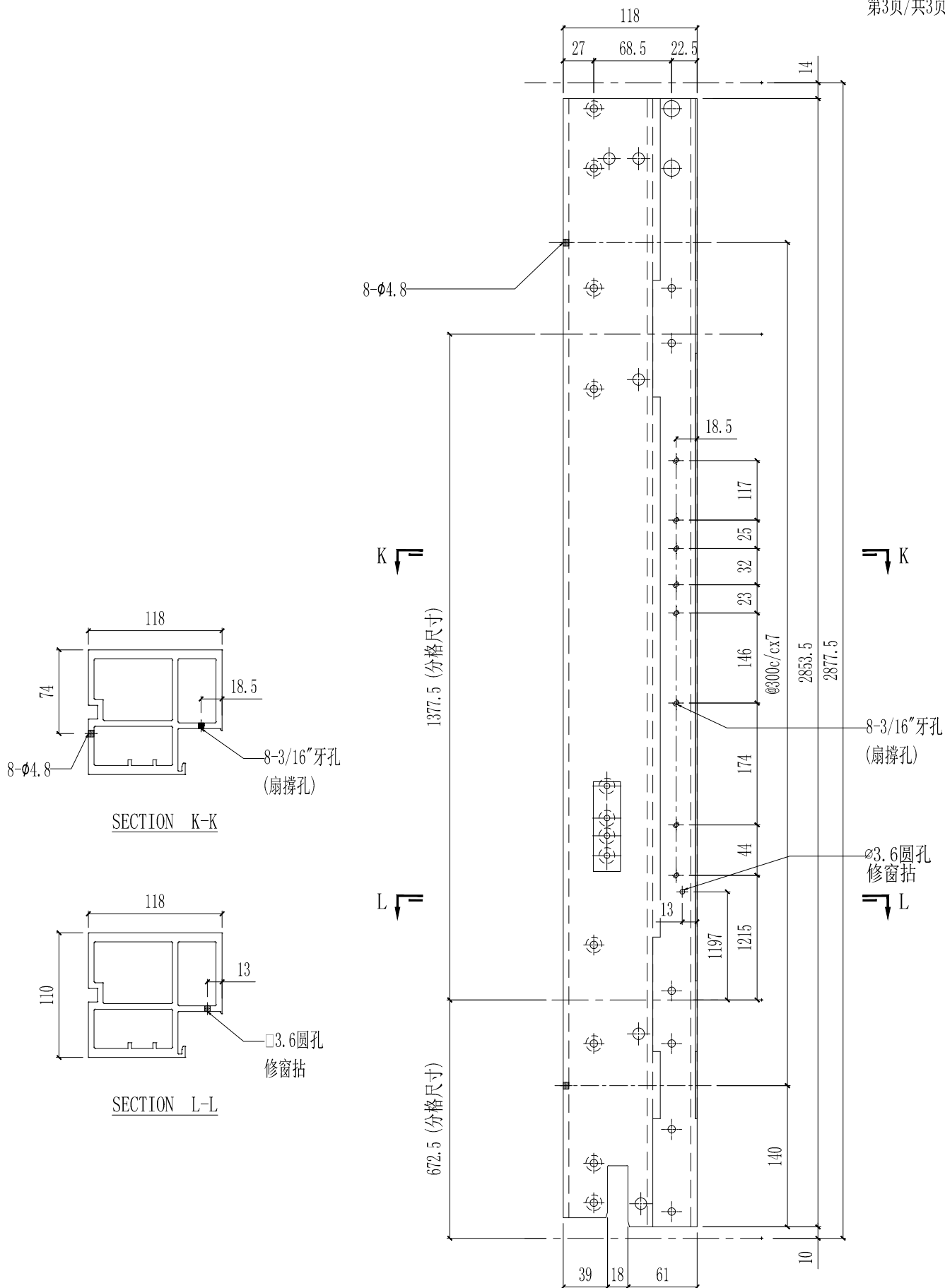




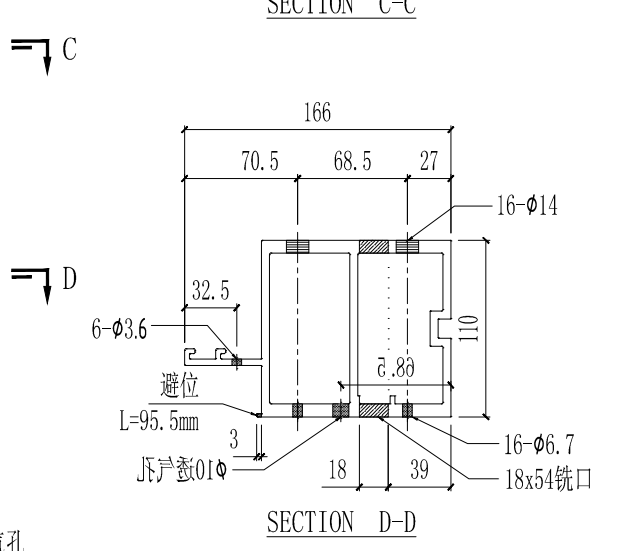
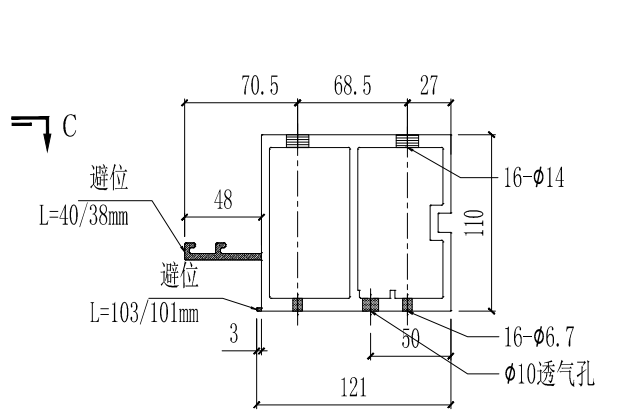
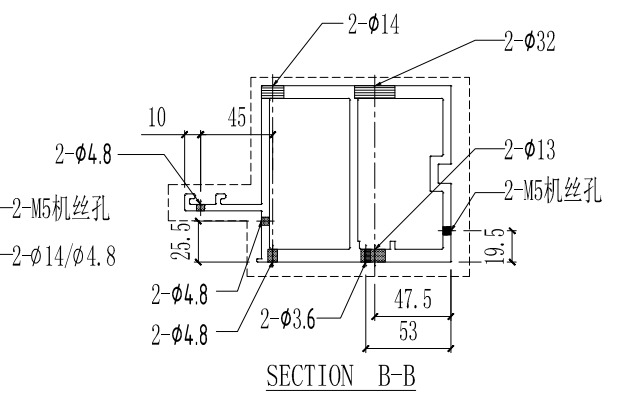
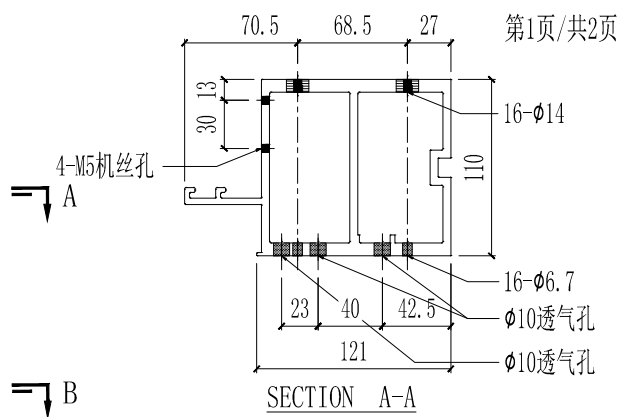
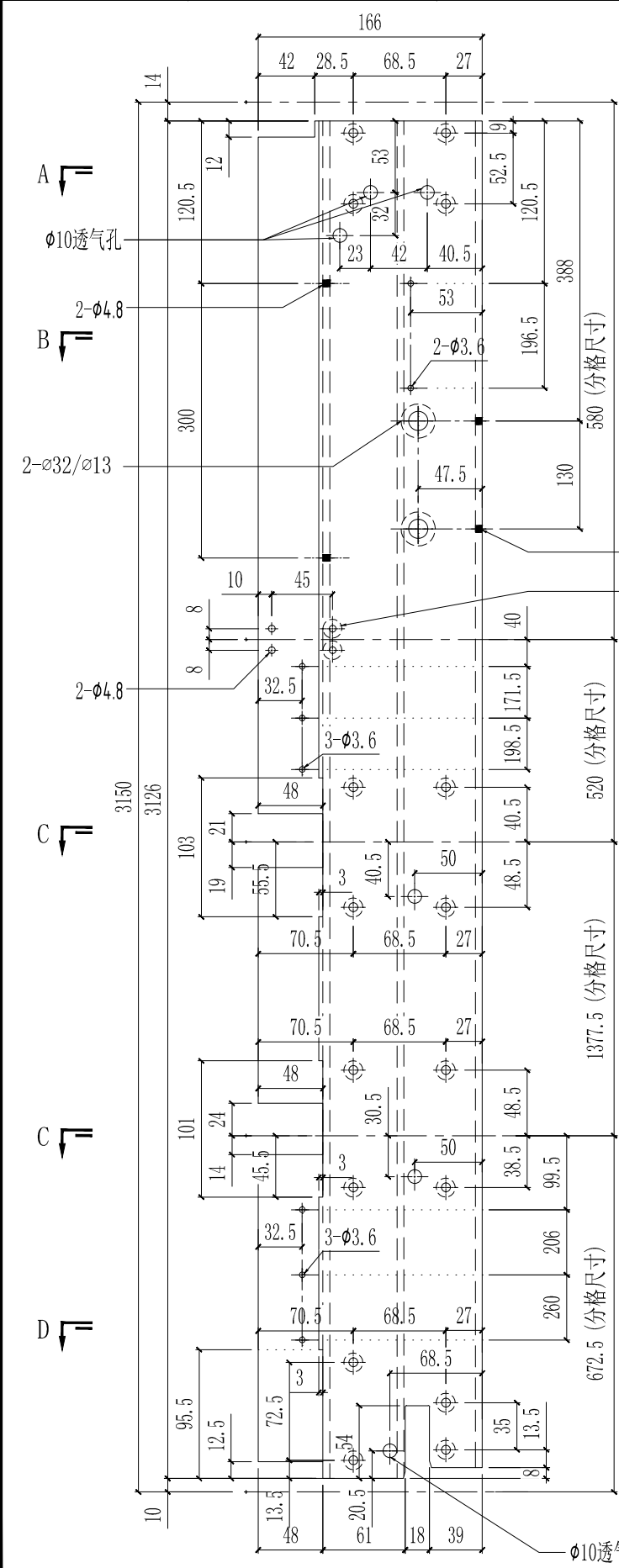
美特鋁質有限公司
MIDI Aluminium Fabricator Ltd.

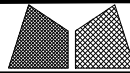
工程號	J857	類別		物料號	-
地盘	啟德6552	制圖	陈梓豪	2022-12-22	圖號 X86055-902
修改	-	採用工廠	✓	地盤	-
日期	-	图纸名称	铝料加工图	復核 練松文	2022-12-23
		材料颜色	AL2:ECK3X10063S-XF1	批准 林仁安	2022-12-24
		材料	X86055	數量	-
				單件重量	- (KG)

第3页/共3页



工程號	J857	類別		物料號	-			
地盘	啟德6552	制圖	陈梓豪	2022-12-22	圖號	X86056-901		
修改	-	採用工廠	✓	地盤	-	图纸名称	铝料加工图	
日期	-	材料颜色	AL2:ECK3X10063S-XF1	材料	X86056	復核	練松文	
						批准	林仁安	
						2022-12-24	數量	-
							單件重量	- (KG)

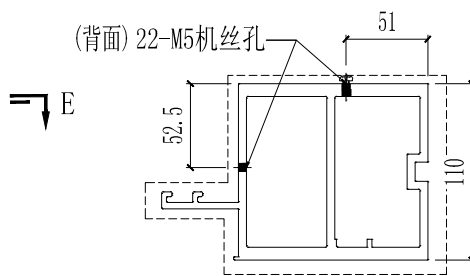
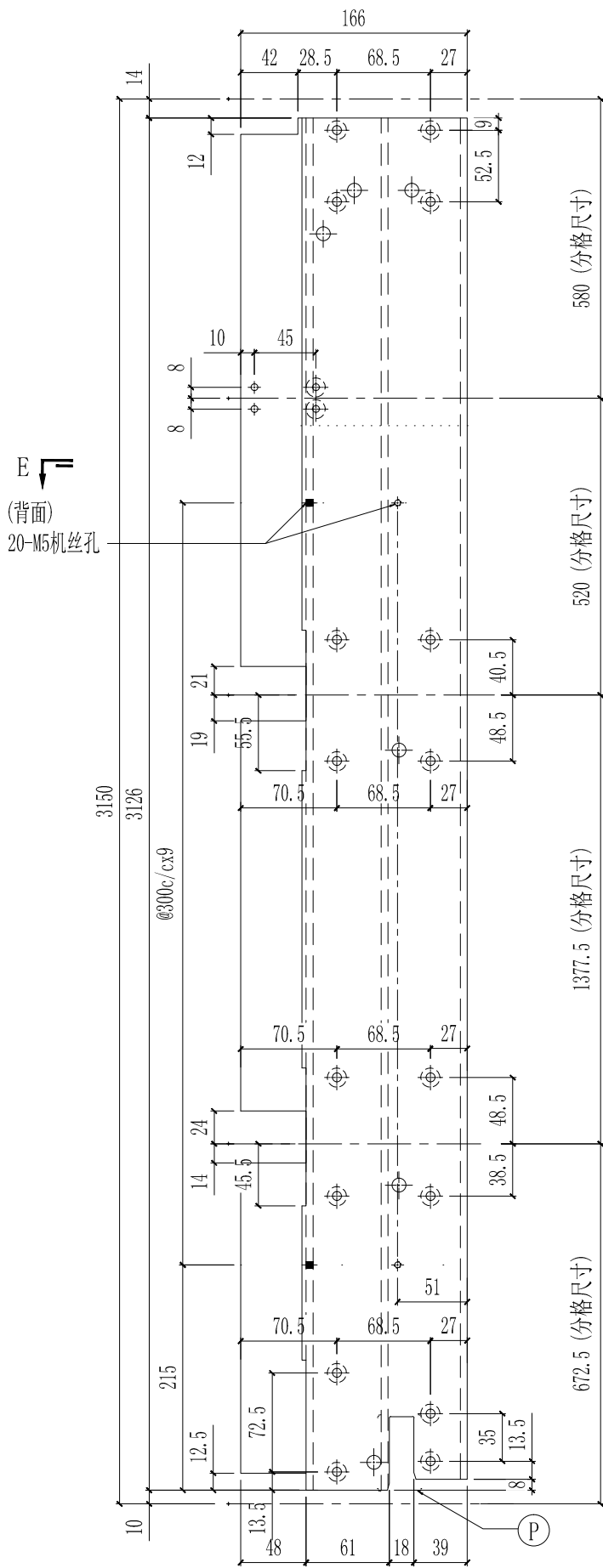




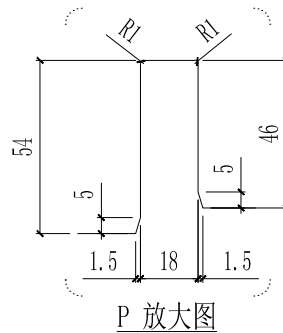
美特鋁質有限公司
MIDI Aluminium Fabricator Ltd.

工程號	J857	類別		物料號	-					
地盘	啟德6552	制圖	陈梓豪	2022-12-22	圖號	X86056-901				
修改	-	採用工廠	✓	地盤	-	图纸名称	铝料加工图			
日期	-	材料颜色	AL2:ECK3X10063S-XF1	材料	X86056	復核	練松文	2022-12-23	數量	-
						批准	林仁安	2022-12-24	單件重量	- (KG)

第2页/共2页

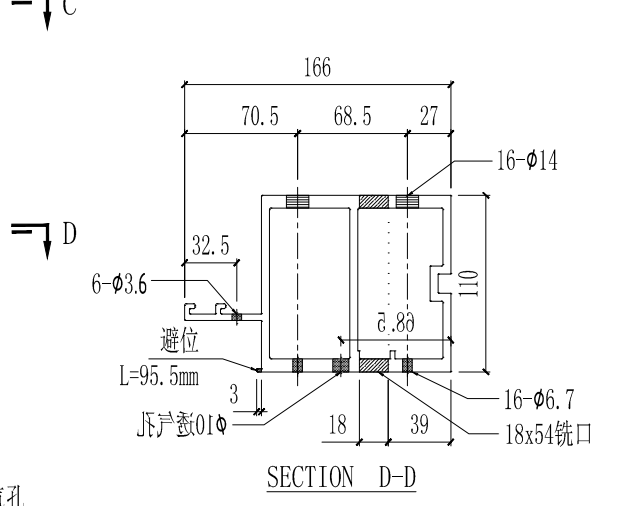
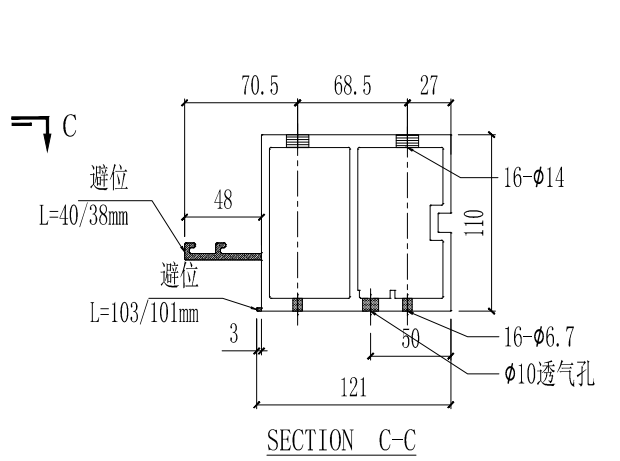
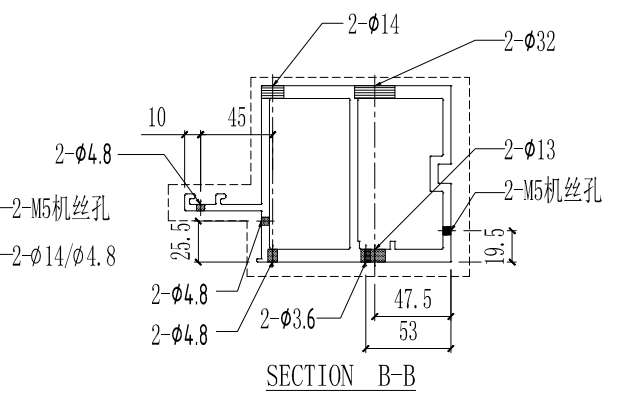
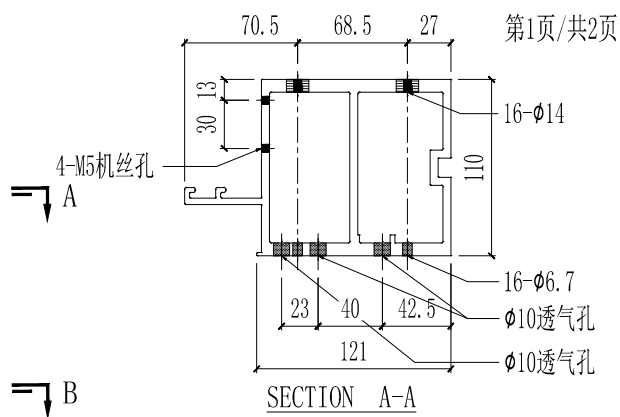
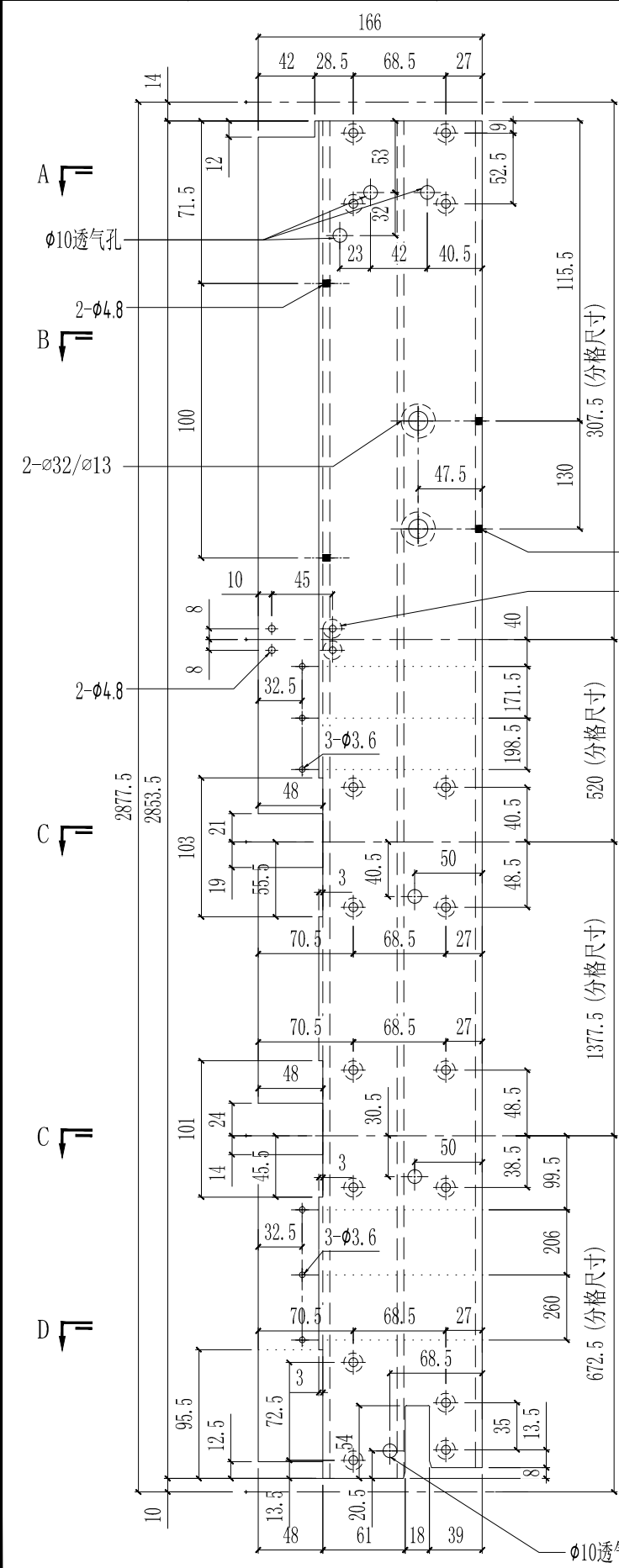


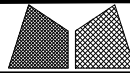
SECTION E-E



P 放大图

工程號	J857	類別		物料號	-			
地盘	啟德6552	制圖	陈梓豪	2022-12-22	圖號	X86056-902		
修改	-	採用工廠	✓	地盤	-	图纸名称	铝料加工图	
日期	-	材料颜色	AL2:ECK3X10063S-XF1	材料	X86056	復核	練松文	
						批准	林仁安	
						2022-12-24	數量	-
							單件重量	- (KG)

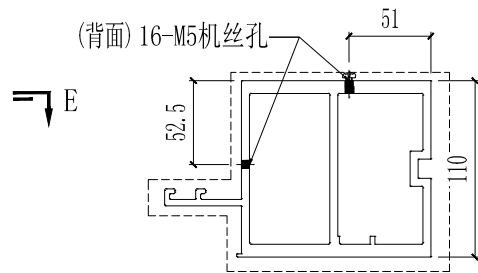
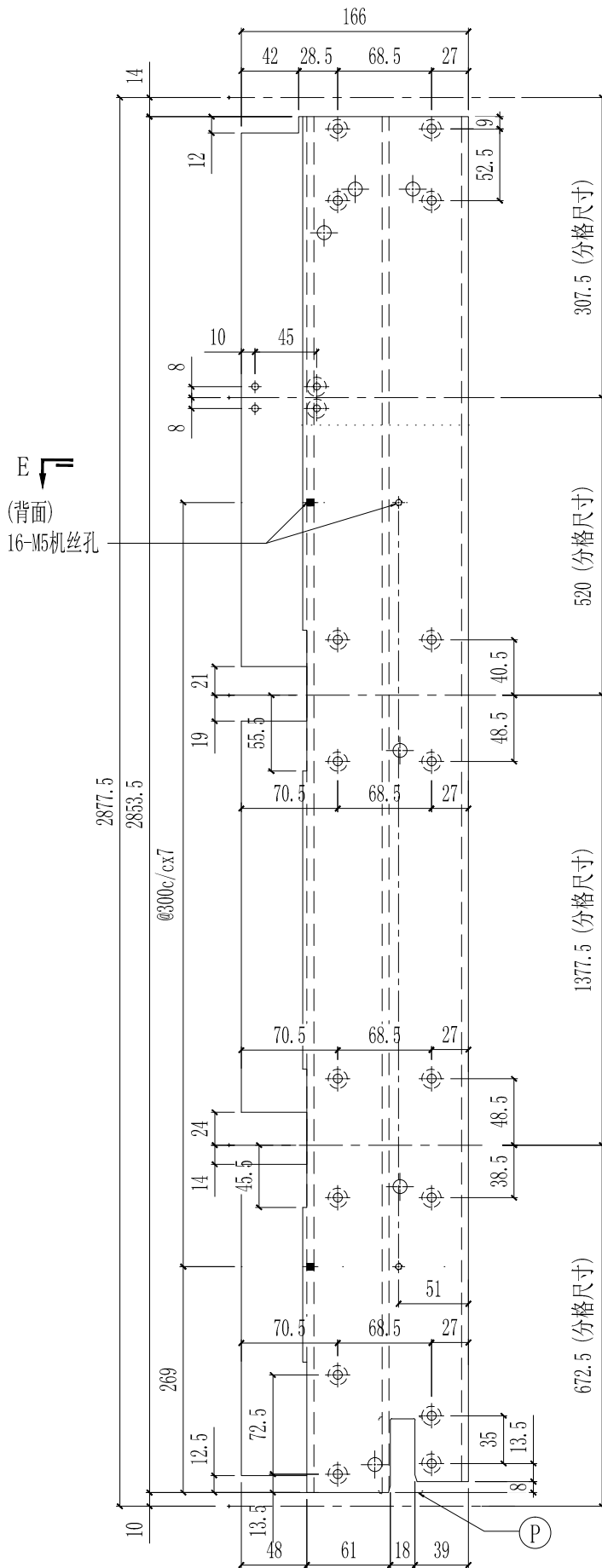




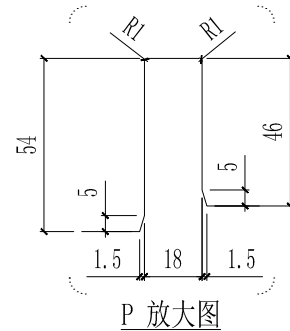
美特鋁質有限公司
MIDI Aluminium Fabricator Ltd.

工程號	J857	類別		物料號	-					
地盘	啟德6552	制圖	陈梓豪	2022-12-22	圖號	X86056-902				
修改	-	採用工廠	✓	地盤	-	图纸名称	铝料加工图			
日期	-	材料颜色	AL2:ECK3X10063S-XF1	材料	X86056	復核	練松文	2022-12-23	數量	-
						批准	林仁安	2022-12-24	單件重量	- (KG)

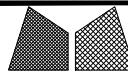
第2页/共2页



SECTION E-E

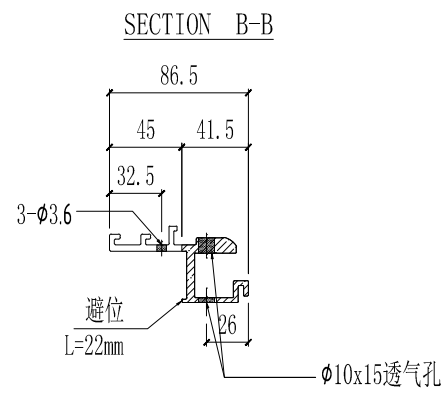
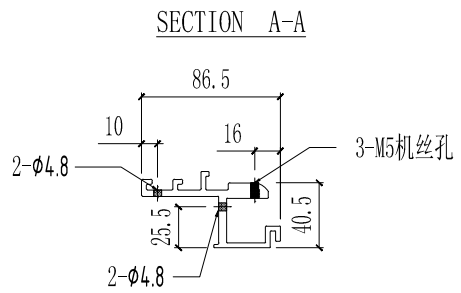
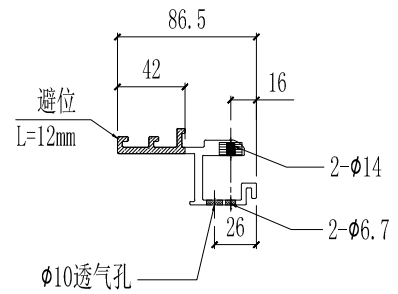
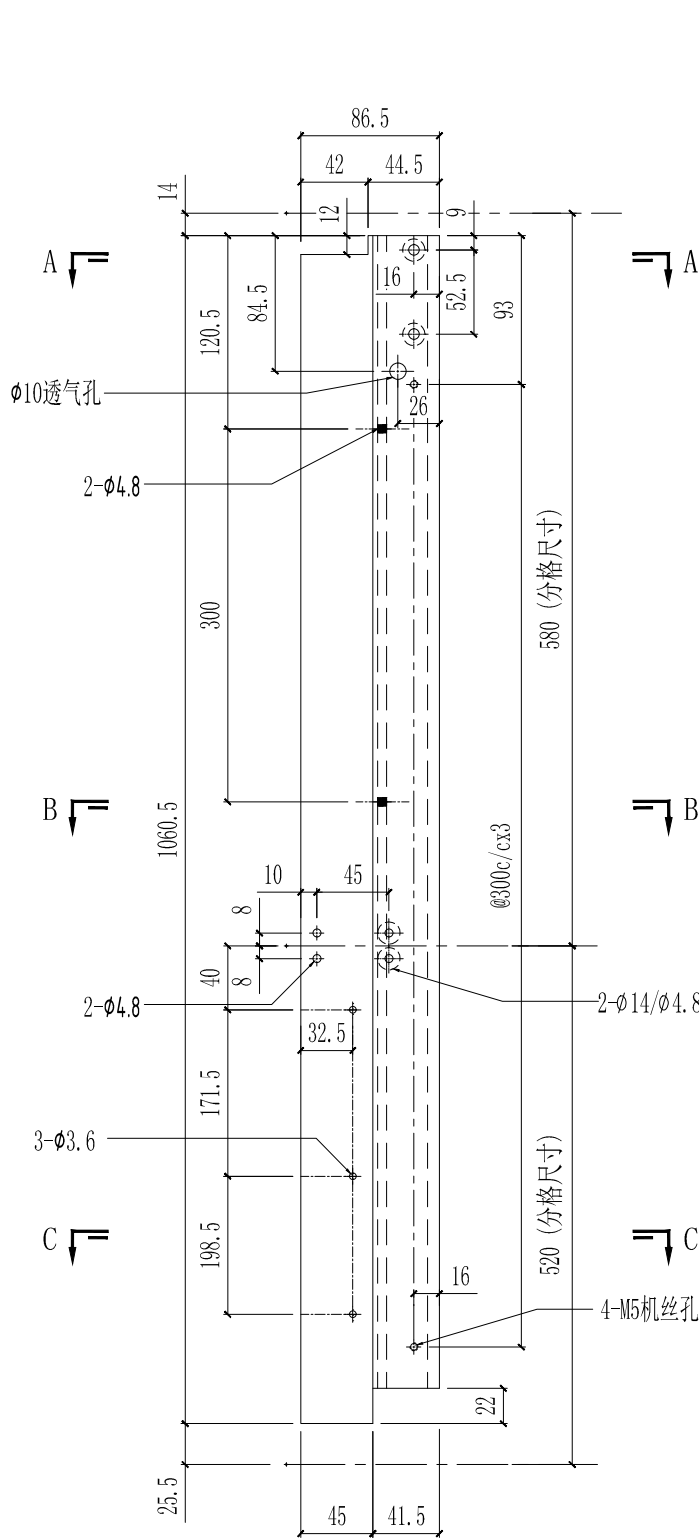


P 放大图



美特鋁質有限公司
MIDI Aluminium Fabricator Ltd.

工程號	J857	類別		物料號	-							
地盘	啟德6552	制圖	陈梓豪	2022-12-22	圖號	X86086-901						
修改	-	採用工廠	✓	地盤	-	图纸名称	铝料加工图	復核	練松文	2022-12-23	數量	-
日期	-	材料颜色	AL2:ECK3X10063S-XF1	材料	X86086	批准	林仁安	2022-12-24	單件重量	-	(KG)	



A

A

SECTION A-A

B

B

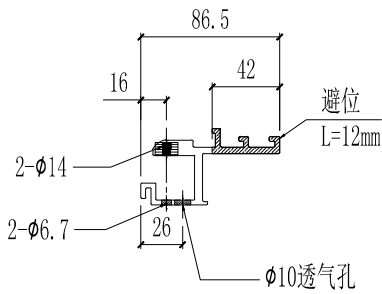
SECTION B-B

C

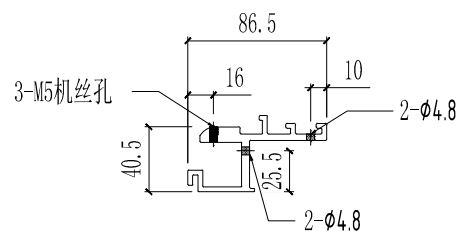
C

SECTION C-C

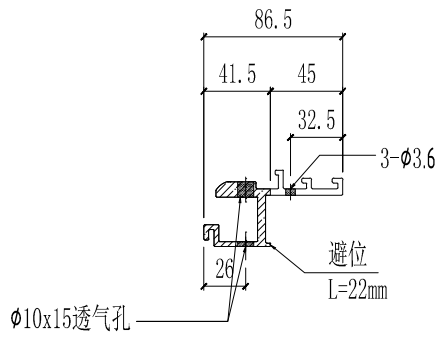
工程號	J857	類別		物料號	-							
地盤	啟德6552	制圖	陈梓豪	2022-12-22	圖號	X86086-902						
修改	-	採用工廠	✓	地盤	-	图纸名称	铝料加工图	復核	練松文	2022-12-23	數量	-
日期	-	材料颜色	AL2:ECK3X10063S-XF1	材料	X86086	批准	林仁安	2022-12-24	單件重量	-	(KG)	



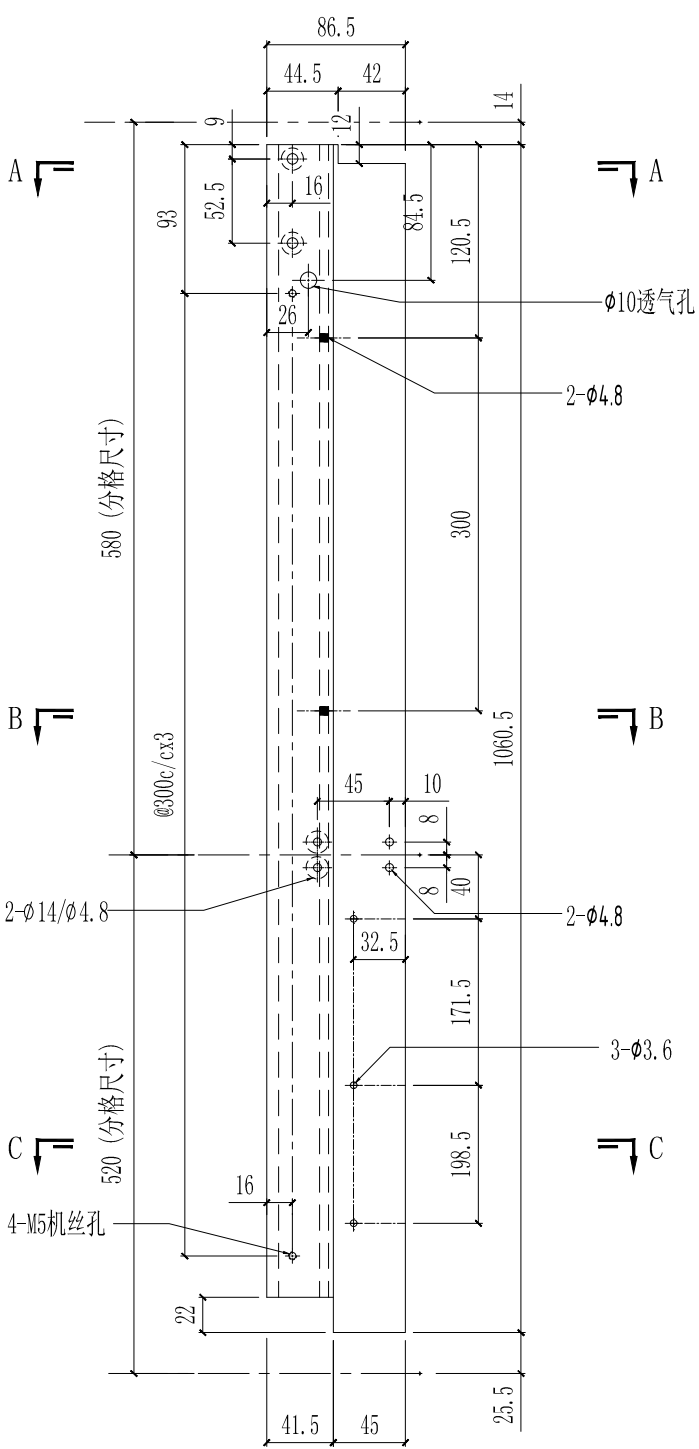
SECTION A-A

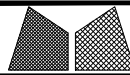


SECTION B-B



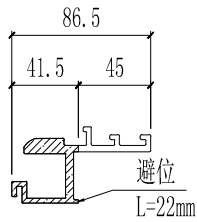
SECTION C-C



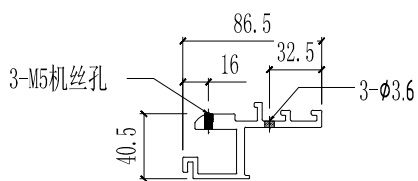


美特鋁質有限公司
MIDI Aluminium Fabricator Ltd.

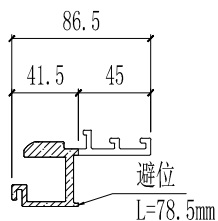
工程號	J857	類別		物料號	-			
地盘	啟德6552	制圖	陈梓豪	2022-12-22	圖號	X86086-904		
修改	-	採用工廠	✓	地盤	-	图纸名称	铝料加工图	
日期	-	材料颜色	AL2:ECK3X10063S-XF1	材料	X86086	復核	練松文	
						批准	林仁安	
						2022-12-24	數量	-
							單件重量	- (KG)



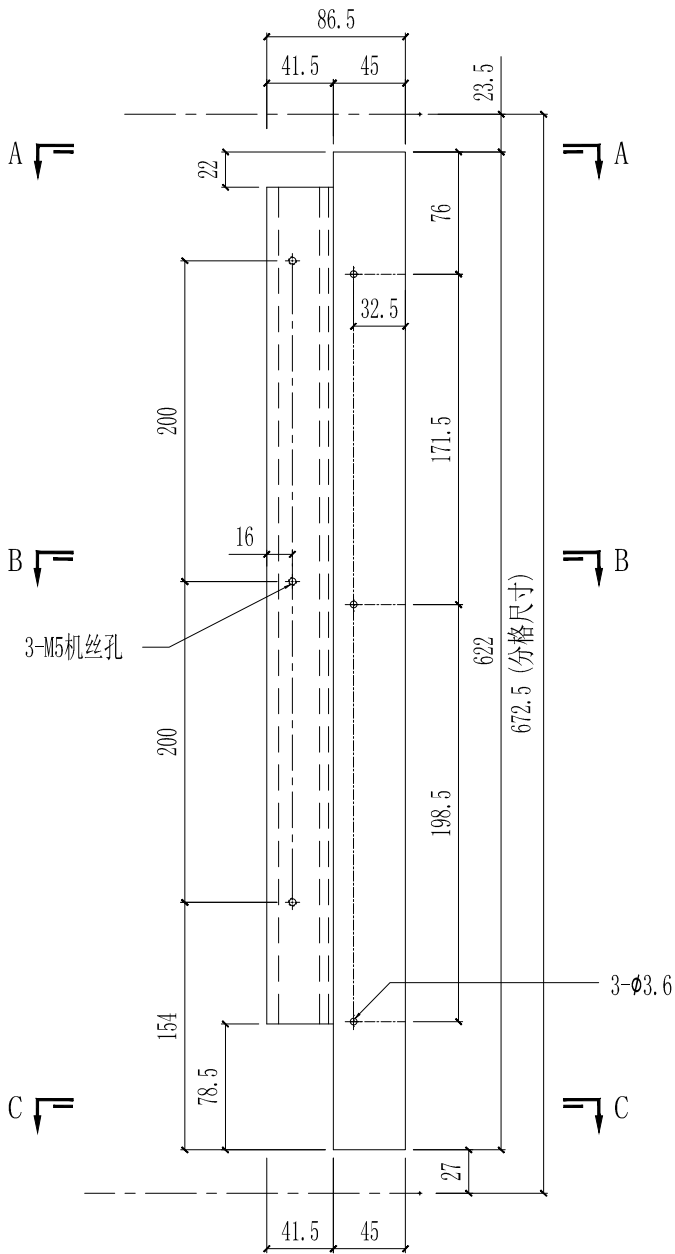
SECTION A-A



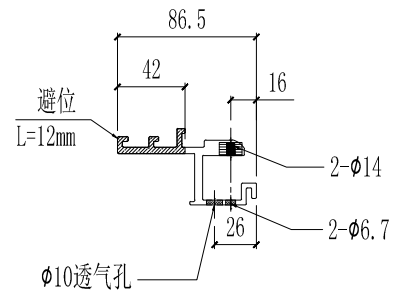
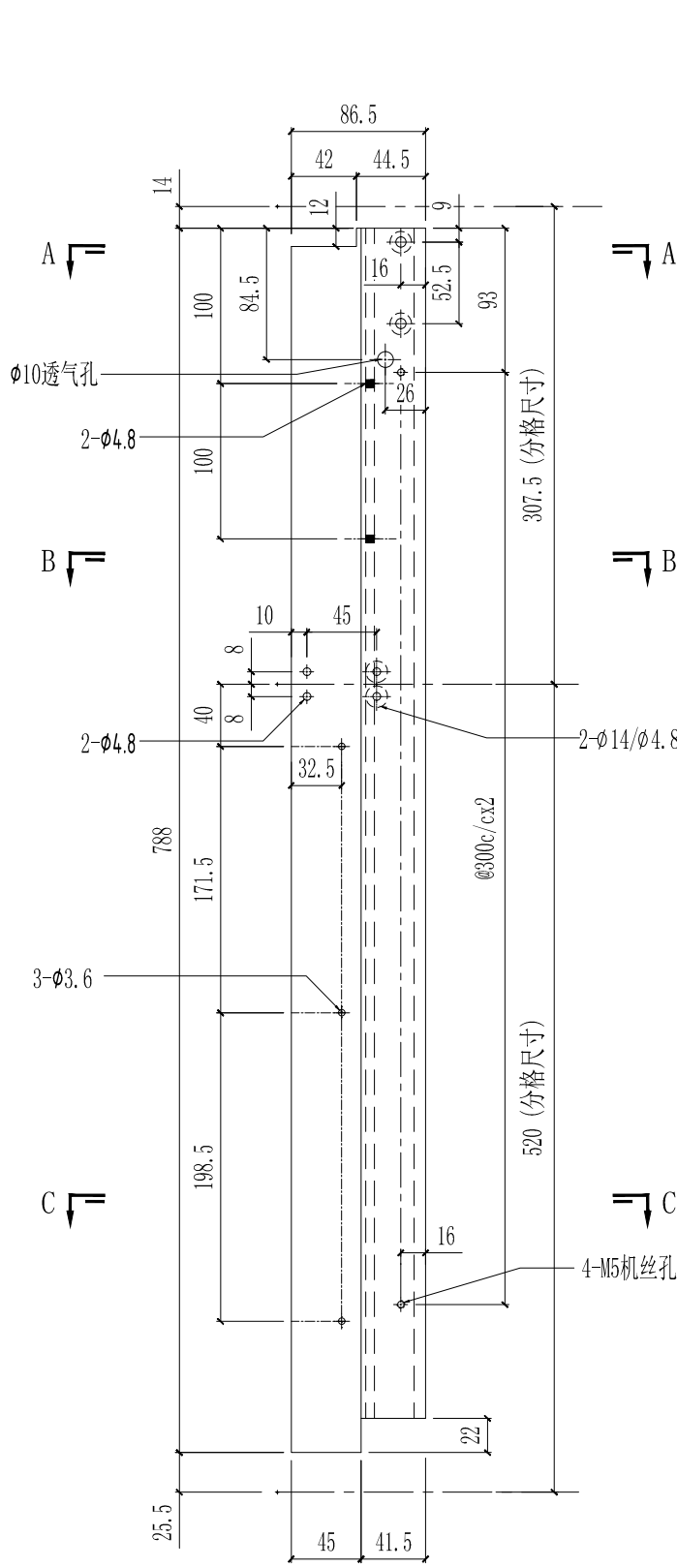
SECTION B-B



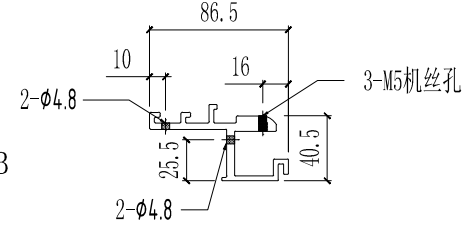
SECTION C-C



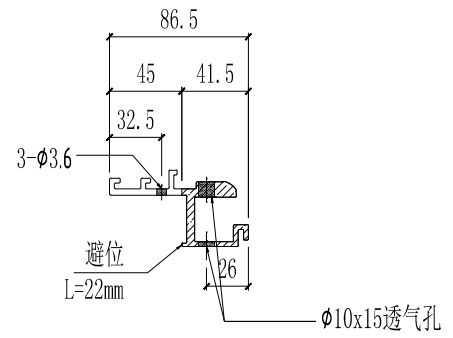
 美特铝质有限公司 MIDI Aluminium Fabricator Ltd.			工程號 J857	類別 制圖	物料號 2022-12-22	-		
修改 日期	-	採用工廠 材料颜色	地盤 AL2:ECK3X10063S-XF1	啟德6552 图纸名称 铝料加工图	陳梓豪 復核 林仁安	2022-12-23 數量 2022-12-24	圖號 X86086-905	單件重量 - (KG)



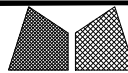
SECTION A-A



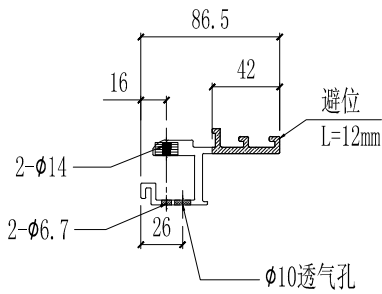
SECTION B-B



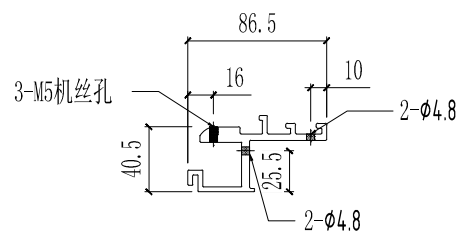
SECTION C-C

 美特鋁質有限公司 MIDI Aluminium Fabricator Ltd.		工程號	J857	類別		物料號	-	
修改	-	採用	工廠	✓	地盤	-	圖號	X86086-906
日期	-	材料顏色	AL2:ECK3X10063S-XF1	材料	X86086	復核	數量	-
						批准	單件重量	(KG)

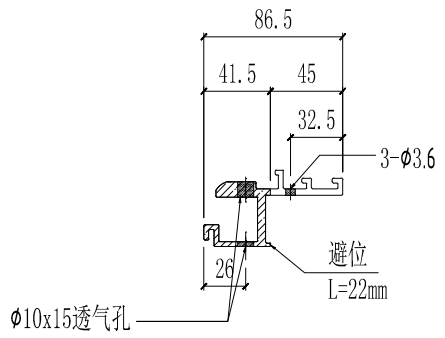
工程號	J857	類別		物料號	-	
地盤	啟德6552	制圖	陳梓豪	2022-12-22	圖號	X86086-906
圖紙名稱	鋁料加工圖	復核	練松文	2022-12-23	數量	-
材料	X86086	批准	林仁安	2022-12-24	單件重量	(KG)



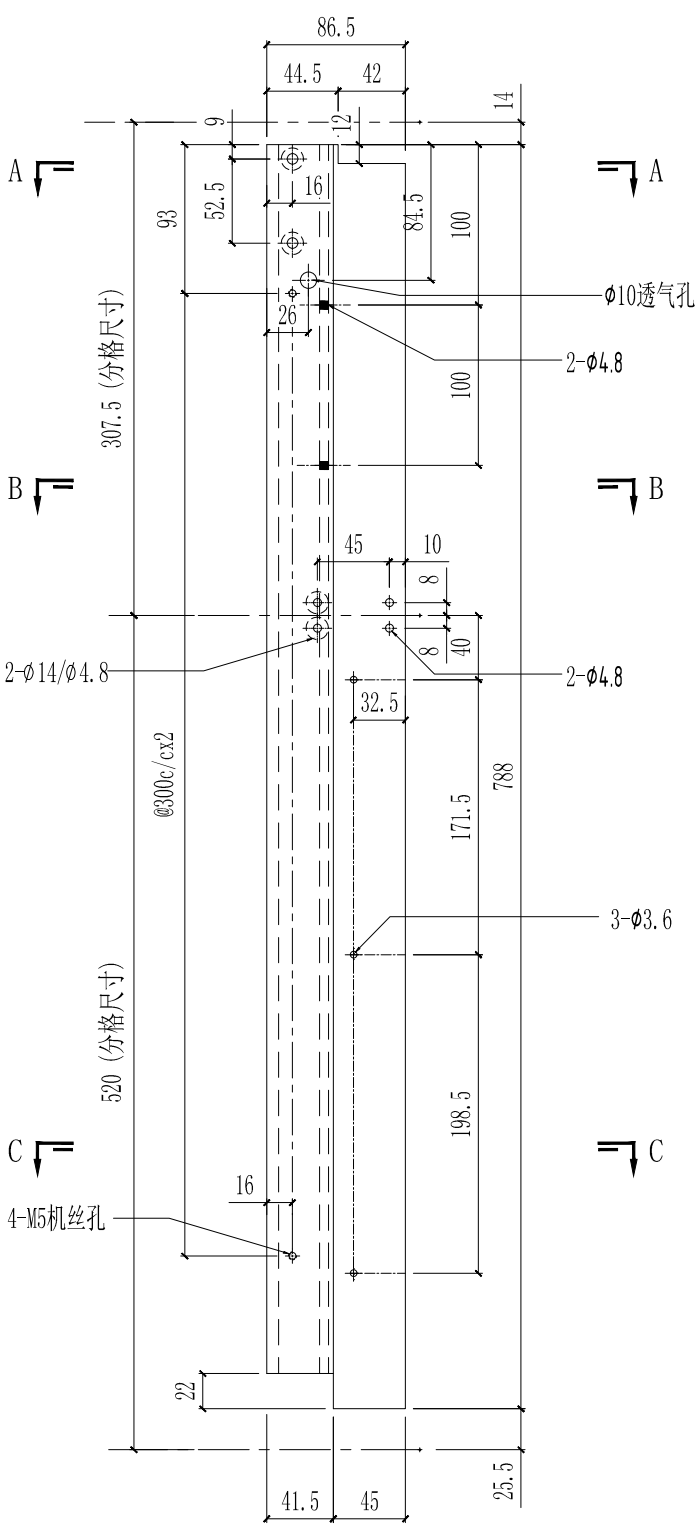
SECTION A-A

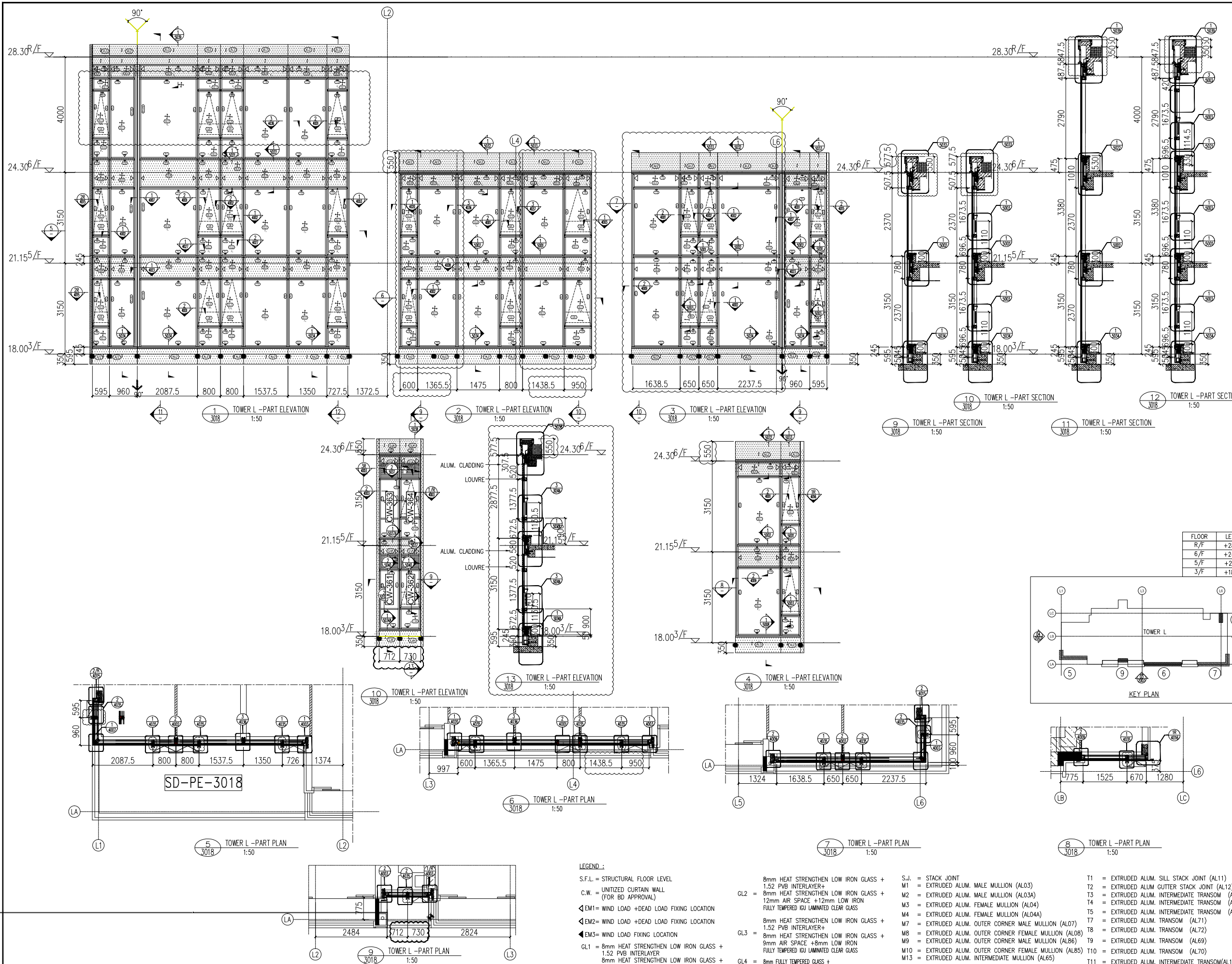


SECTION B-B



SECTION C-C





B.D. REF :
 F.S.D. REF :
 Note :
 1. All dimensions are in mm.
 2. All elevations are viewed from outside.
 3. All dimensions to be verified on site before fabrication.

GENERAL NOTES

Legend :
 1. F.F.L. -- Finished Floor Level
 2. S.F.L. -- Structural Floor Level
 3. (R) -- Reversed Detail

X1 -- DETAIL MARK NO.
 X001 -- REFER SHEET NO.

REV.	DATE	DESCRIPTION	BY
A	17.11.2022	GENERAL REVISION	

CLIENT :
MARBLE EDGE INVESTMENT LTD.

ARCHITECT :
RONALD LU & PARTNERS
 ARCHITECTS | PLANNERS | INTERIOR DESIGNERS

STRUCTURAL ENGINEER :
CMA C M WONG & ASSOCIATES LTD
 TEL: (852) 2522 5268
 E-mail: cma@cmawong.com

MAIN CONTRACTOR :
裕民建築有限公司

美特鋁質有限公司
 MIDI ALUMINIUM FABRICATOR LTD.
 Units 6-8, Sunray Industrial Centre, 1/F
 610 Cha Kwo Ling Road, Kowloon
 Tel: 23489211-4 Fax: (852) 27727666

PROJECT :
PROPOSED RESIDENTIAL DEVELOPMENT AT NEW KOWLOON INLAND LOT. NO.6552

TITLE :
PARTIAL ELEVATION, PLAN, SECTION FOR TOWER L

JOB NO. : J-857
 DRAWN BY : AN DATE : 18.Oct.2021

CHKD BY : SCALE A1: 1:60 A3:

DWG. NO. : SD-PE-3018 REV. : A

LEGEND :

- S.F.L. = STRUCTURAL FLOOR LEVEL
- C.W. = UNITIZED CURTAIN WALL (FOR BD APPROVAL)
- ◀EM1 = WIND LOAD +DEAD LOAD FIXING LOCATION
- ◀EM2 = WIND LOAD +DEAD LOAD FIXING LOCATION
- ◀EM3 = WIND LOAD FIXING LOCATION
- GL1 = 8mm HEAT STRENGTHEN LOW IRON GLASS + 1.52 PVB INTERLAYER
- GL2 = 8mm HEAT STRENGTHEN LOW IRON GLASS + 12mm AIR SPACE + 12mm LOW IRON FULLY TEMPERED IGU LAMINATED CLEAR GLASS
- GL3 = 8mm HEAT STRENGTHEN LOW IRON GLASS + 1.52 PVB INTERLAYER + 8mm HEAT STRENGTHEN LOW IRON GLASS + 9mm AIR SPACE + 8mm LOW IRON FULLY TEMPERED IGU LAMINATED CLEAR GLASS
- GL4 = 8mm FULLY TEMPERED GLASS + 1.52 PVB INTERLAYER + 8mm FULLY TEMPERED LAMINATED GLASS
- GB = 10mm FULLY TEMPERED MONOLITHIC CLEAR GLASS (BARRIER)
- S.J. = STACK JOINT
- M1 = EXTRUDED ALUM. MALE MULLION (AL03)
- M2 = EXTRUDED ALUM. MALE MULLION (AL03A)
- M3 = EXTRUDED ALUM. FEMALE MULLION (AL04)
- M4 = EXTRUDED ALUM. FEMALE MULLION (AL04A)
- M7 = EXTRUDED ALUM. OUTER CORNER MALE MULLION (AL07)
- M8 = EXTRUDED ALUM. OUTER CORNER FEMALE MULLION (AL08)
- M9 = EXTRUDED ALUM. OUTER CORNER MALE MULLION (AL08)
- M10 = EXTRUDED ALUM. OUTER CORNER FEMALE MULLION (AL85)
- M13 = EXTRUDED ALUM. INTERMEDIATE MULLION (AL65)
- M14 = EXTRUDED ALUM. INTERMEDIATE MULLION (AL66)
- M15 = EXTRUDED ALUM. MALE MULLION (AL67)
- M16 = EXTRUDED ALUM. FEMALE MULLION (AL68)
- T1 = EXTRUDED ALUM. SILL STACK JOINT (AL11)
- T2 = EXTRUDED ALUM. GUTTER STACK JOINT (AL12)
- T3 = EXTRUDED ALUM. INTERMEDIATE TRANSOM (AL13)
- T4 = EXTRUDED ALUM. INTERMEDIATE TRANSOM (AL15)
- T5 = EXTRUDED ALUM. INTERMEDIATE TRANSOM (AL14)
- T7 = EXTRUDED ALUM. TRANSOM (AL71)
- T8 = EXTRUDED ALUM. TRANSOM (AL72)
- T9 = EXTRUDED ALUM. TRANSOM (AL69)
- T10 = EXTRUDED ALUM. TRANSOM (AL70)
- T11 = EXTRUDED ALUM. INTERMEDIATE TRANSOM (AL106)
- T12 = EXTRUDED ALUM. INTERMEDIATE TRANSOM (AL107)
- T13 = EXTRUDED ALUM. GUTTER STACK JOINT (AL105)
- ⊕ = BMU SOCKET (GLASS UNIT)