



工程指示 / 要求簡箋 ENGINEER INSTRUCTIONS(E.I.)

工程指示編號:	EI- 4837	修改版本:	K
工程編號:	HK- 1882 / 2	工程名稱:	啟德6552
收件人:	生統	發件人:	Nero HO
工程項目:	幕牆單元件 - 廠用鋁料加工圖(整合EI4384&EI4633修改)	日期:	28/10/2022

<input type="checkbox"/> 原合約工程包	<input type="checkbox"/> 原合約工程加 / 減賬 QT-	<input type="checkbox"/> 新工程報價 QT-
---------------------------------	------------------------------------------	------------------------------------

信件批核號碼/圖紙參考編號:	批核模具圖紙編號:
客戶指示附件:	管理內部批簽署:

<input type="checkbox"/> 初步鋁料 B.M.	<input checked="" type="checkbox"/> 加工拆圖, 然後生產	<input type="checkbox"/> 尺寸表
<input type="checkbox"/> 正式鋁料 B.M.	<input checked="" type="checkbox"/> 技術上資料 / 指示	<input type="checkbox"/> 報價
<input type="checkbox"/> 配件 B.M.	<input type="checkbox"/> 樣辦或貨品說明書	<input type="checkbox"/> 分判合約
<input type="checkbox"/> 其他:		

內容:
請按附件資料生產加工, T1 A單元裝飾條要平鋁板。

*所有批次均按此EI加工圖來加工生產。
**L座還沒確定先暫停(CW-361、CW-362、CW-363、CW-364)

完成上列要求日期: /

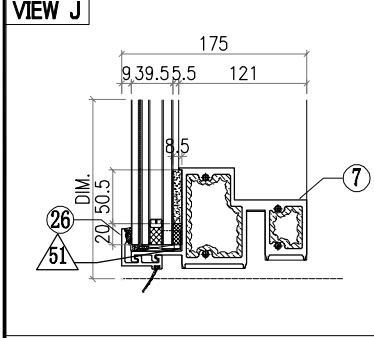
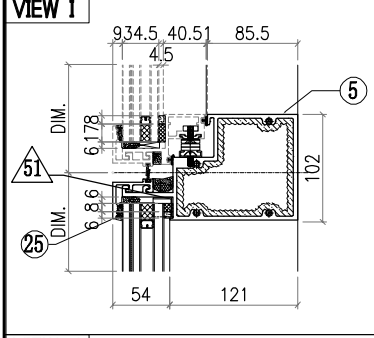
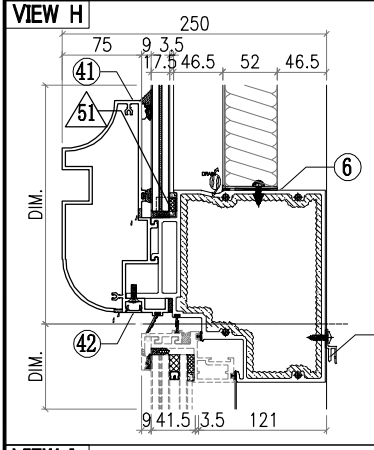
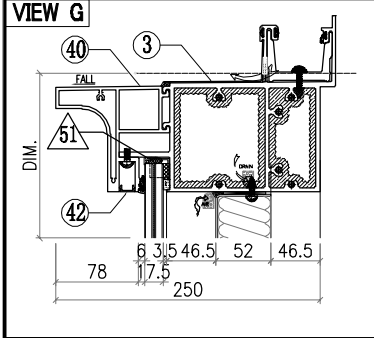
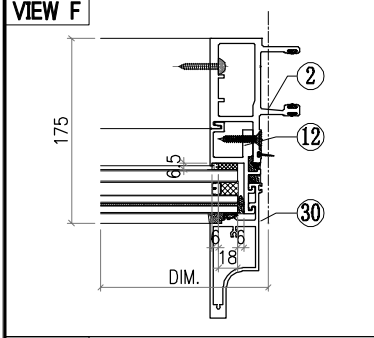
國內

<input type="checkbox"/> 生產技術總監	<input type="checkbox"/> 連附件	<input type="checkbox"/> 技術部	<input type="checkbox"/> 連附件	<input type="checkbox"/> 生產部	<input type="checkbox"/> 連附件
<input type="checkbox"/> 採購部	<input type="checkbox"/> 連附件	<input checked="" type="checkbox"/> 生產統籌部	<input checked="" type="checkbox"/> 連附件	<input type="checkbox"/> 報關組	<input type="checkbox"/> 連附件
<input type="checkbox"/> 質檢部	<input type="checkbox"/> 連附件	<input type="checkbox"/> 會計部	<input type="checkbox"/> 連附件	<input type="checkbox"/> 機械設計部	<input type="checkbox"/> 連附件
<input checked="" type="checkbox"/> 香港辦	<input checked="" type="checkbox"/> 連附件	<input type="checkbox"/> 其他:			

<input type="checkbox"/> 行政部	<input type="checkbox"/> 連附件	<input type="checkbox"/> 會計部	<input type="checkbox"/> 連附件	<input type="checkbox"/> 統籌部	<input type="checkbox"/> 連附件	<input type="checkbox"/> 工程部	<input type="checkbox"/> 連附件
<input type="checkbox"/> 採購部	<input type="checkbox"/> 連附件	<input type="checkbox"/> QS部	<input type="checkbox"/> 連附件	<input checked="" type="checkbox"/> 地盤管理	<input checked="" type="checkbox"/> 連附件	<input type="checkbox"/> 維修部	<input type="checkbox"/> 連附件

*發件人簽署:	<i>Handwritten signature</i>	*組別成員批核簽署:	
傳遞編號:	HK-1882 / 2	項目經理簽署:	<i>Handwritten signature</i>

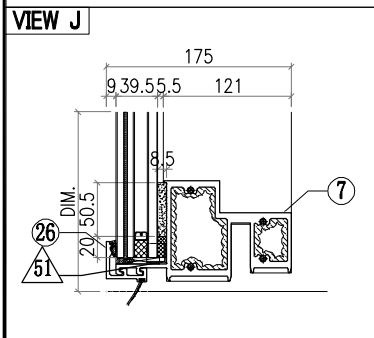
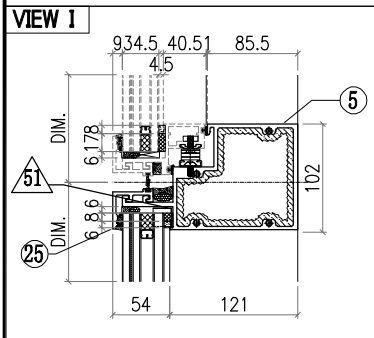
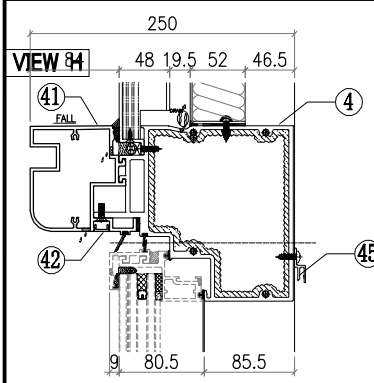
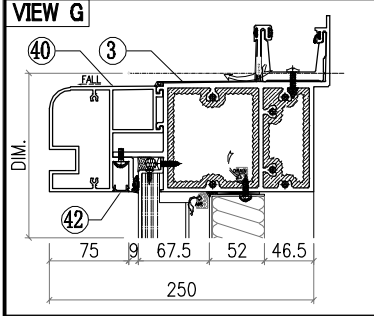
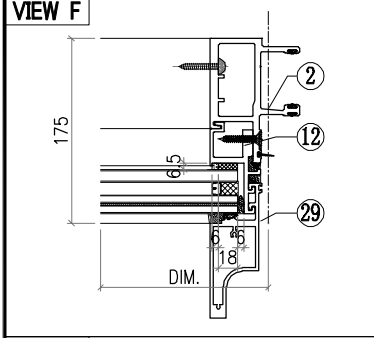
 美特鋁質有限公司 MIDI Aluminium Fabricator Ltd.				工程號 J857 地盘 啟德6552	類別 制圖 李傳鵬	物料號 M1 圖號 CW-401
修改 A B C 日期 3.18 4.2 4.26	採用工廠 材料颜色 -	地盤 <input checked="" type="checkbox"/>	图纸名称 单元组装图 材料 -	復核 練松文 批准 林仁安	2022-02-11 2022-02-13 2022-02-15	數量 - 單件重量 - (KG)



○ALUM. EXTRUSION			
ITEM	FAB. DWG NO.	LENGTH (mm)	QTY
1	X86055-P31	3276	1
2	X86048-P07	3276	1
3	X86070-001-101	859	1
4			
5	X86062-001-001A	781	1
6	X86064-001-001	781	1
7	X86059-001-071	781	1
8			
9	X86086-P12	760	1
10	X86086-P02	646	1
11	X86086-P13	760	1
12	X86086-P04	646	1
13	X86101-P01	2250	1
14			
15	X86079-002	200	1
16	X86079-001	300	1
17	X86078-P01	390	2
18	N525-P01	23	2
19	X86095-001	210	1
20	X86095-002	210	1
21	X86074-P11-05	640	1
22	X86074-P11R-05	640	1
23	X86071-P05	756.5	1
24	X86071-P04-03	668	1
25	X86071-P02-04	791.5	1
26	X86071-P02R-04	791.5	1
27			
28			
29	X86142-P01-04	750	1
30	X86142-P01-02	669	1
31	X86078-P01	390	2
32	N525-P01	23	2
33			
34			
35			
36			
37	2022.10.27修改		
38			
39			
40	X86144-001-074	810	1
41	X86081-001-074	810	1
42	D19450-001-A74	810	2
43			
44			
45	X86101-001-001	700	1

△ OTHERS (ALUM. & G.M.S. PARTS)			
ITEM	FAB. DWG NO.	LENGTH (mm)	QTY
46	BST-G001		1
	696X537 (BACK PANEL)		
47	AC-061		1
	3mm THK. ALUM. PLATE		
48	AC-063		2
	3mm THK. ALUM. PLATE		
49	AC-064		2
	3mm THK. ALUM. PLATE		
50	AC-104		1
	3mm THK. ALUM. PLATE		
51	AC-065		8
	1mm THK. ALUM. PLATE		
52	GL4-A001		1
	752X587 (GLASS)		
53	AW-C01T		1
54	GB-L001		1
	730X370 (GLASS)		
55	GL1-L001		1
	752X634 (GLASS)		

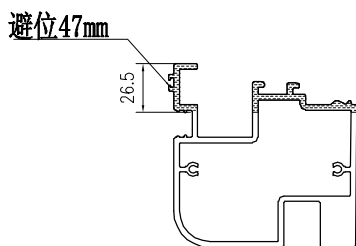
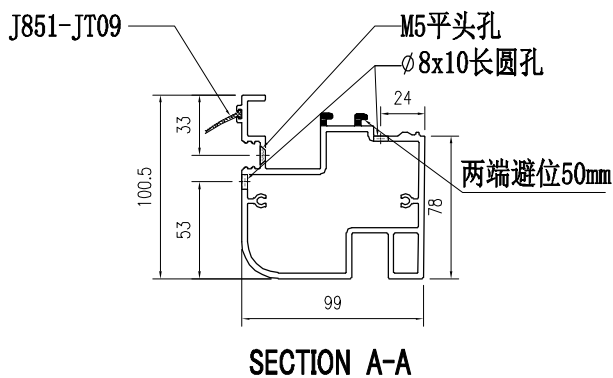
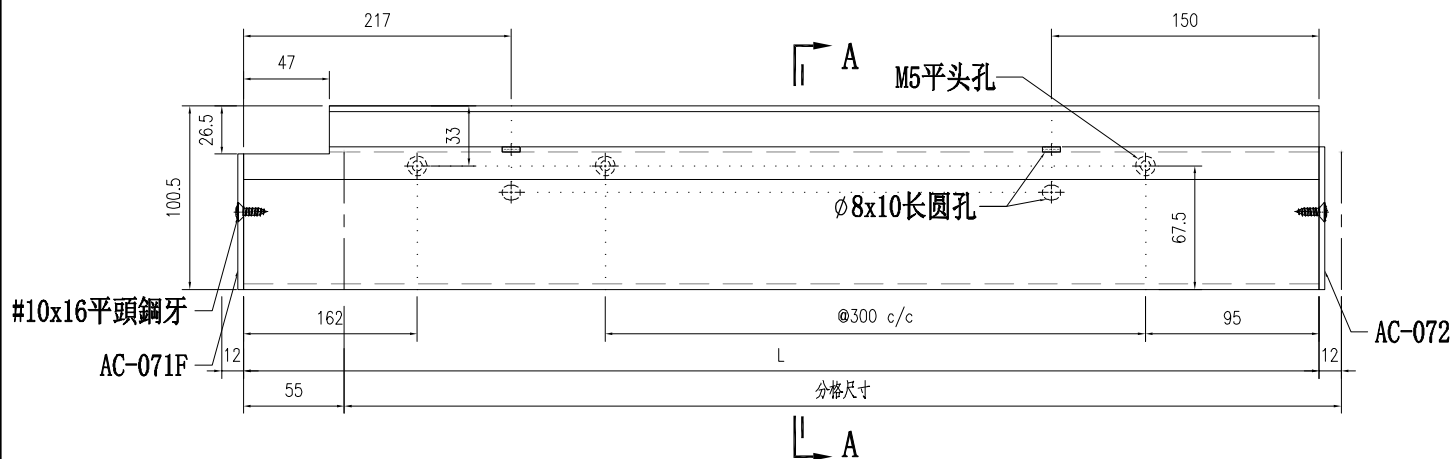
 美特鋁質有限公司 MIDI Aluminium Fabricator Ltd.				工程號 J857 地盘 啟德6552	類別 制圖 李傳鵬 復核 練松文 批准 林仁安	物料號 M1 圖號 CW-501 數量 - 單件重量 - (KG)
修改 A	B	C	採用工廠	地盘	✓	图纸名称 单元组装图 材料 -
日期 3.18	4.2	4.26	材料颜色	-		



○ALUM. EXTRUSION			
ITEM	FAB. DWG NO.	LENGTH (mm)	QTY
1	X86055-P41	3276	1
2	X86048-P10	3276	1
3	X86070-001-081	859	1
4	X86066-001-001	781	1
5	X86062-001-001A	781	1
6			
7	X86059-001-071	781	1
8			
9	X86086-P18	654	1
10	X86086-P02	646	1
11	X86086-P19	654	1
12	X86086-P04	646	1
13	X86101-P01	2250	1
14			
15	X86079-002	200	1
16	X86079-001	300	1
17	X86078-P01	390	2
18	N525-P01	23	2
19	X86095-001	210	1
20	X86095-002	210	1
21			
22			
23	X86071-P04-03	668	1
24			
25	X86071-P02-04	791.5	1
26	X86071-P02R-04	791.5	1
27			
28			
29	X86142-P01-02	669	1
30			
31			
32	N660-P02	553	1
33	N660-P01	553	1
34	X86071-101	755	1
35	X86071-102	755	1
36			
37	2022.10.27修改		
38			
39			
40	X86105-001-074	852.5	1
41	X86080-001-074	852.5	1
42	D19450-001-074	852.5	2
43			
44			
45	X86101-001-001	700	1

△ OTHERS (ALUM. & G.M.S. PARTS)			
ITEM	FAB. DWG NO.	LENGTH (mm)	QTY
46	BST-D001		1
	696X552 (BACK PANEL)		
47	AC-061		1
	3mm THK. ALUM. PLATE		
48	AC-063		2
	3mm THK. ALUM. PLATE		
49	AC-064		2
	3mm THK. ALUM. PLATE		
50	AC-104		1
	3mm THK. ALUM. PLATE		
51	AC-065		4
	1mm THK. ALUM. PLATE		
52	AC-001-01		1
	786X616 (3mm THK. ALUM. PLATE)		
53	AW-C01T		1
54	GB-L001		1
	730X370 (GLASS)		
55	GL1-L001		1
	752X634 (GLASS)		

 美特鋁質有限公司 MIDI Aluminium Fabricator Ltd.			工程號	J857	類別		物料號	M1	
修改	-		地盤	J857啟德G552	制圖	李传鹏	2022-02-11	圖號	X86080-001-074
日期	10.27		採用工廠	✓ 地盤	图纸名称	铝料加工图	復核	練松文	2022-02-13
			材料颜色	AL3:UCT307536XL-3(銀色)	材料	X86080	批准	林仁安	2022-02-15
								數量	-
								單件重量	- (KG)



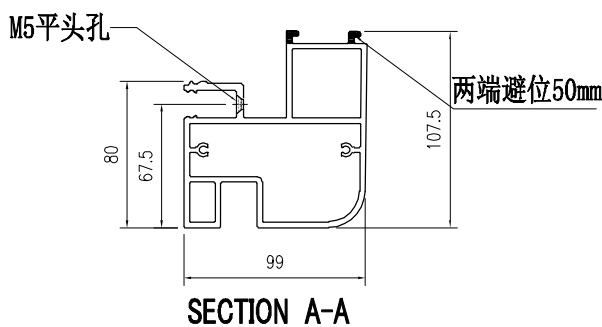
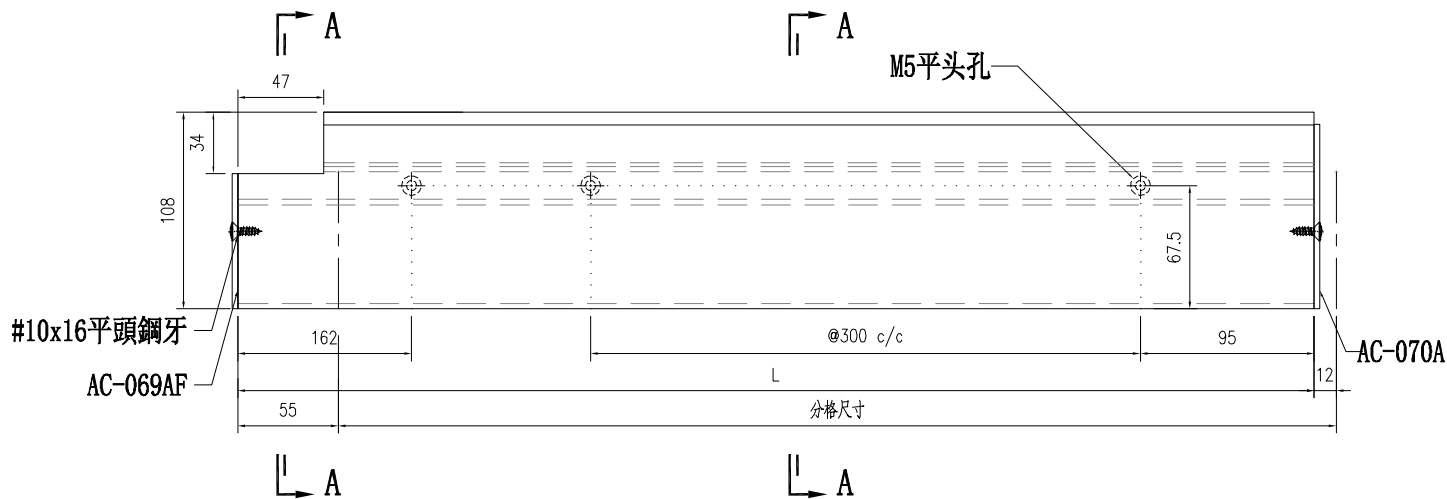
2022.10.27修改

用于单元CW-401/501

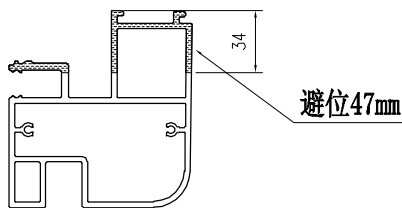
部件编号	L	分格尺寸
X86080-001-074	852.5	810

数量: 4支

 美特鋁質有限公司 MIDI Aluminium Fabricator Ltd.				工程號 J857	類別 制圖	物料號 M1	圖號 X86105-001-074
修改 -	採用工廠 ✓	地盤 ✓	图纸名称 铝料加工图	復核 練松文	2022-02-11	數量 -	-
日期 10.27	材料颜色 AL3:UC7307536XL-3(銀色)	材料 X86105	批准 林仁安	2022-02-15	單件重量 -	-	(KG)



SECTION A-A



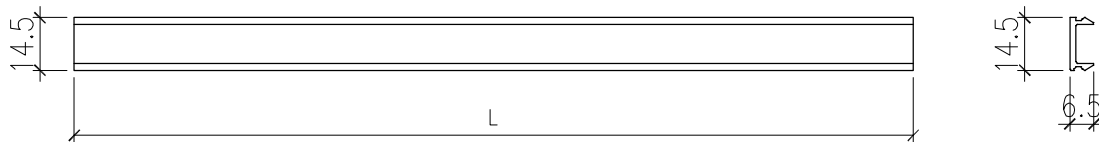
2022.10.27修改

用于单元CW-401/501

部件编号	L	分格尺寸
X86105-001-001	852.5	810

数量：4支

 美特鋁質有限公司 MIDI Aluminium Fabricator Ltd.				工程號	J857	類別		物料號	M1			
				地盘	J857啟德6552	制圖	李传鹏	2022-02-11	圖號	D19450-001-001		
修改	-		採用工廠	✓	地盘	图纸名称	铝料加工图	復核	練松文	2022-02-13	數量	-
日期	10.27		材料颜色	AL3:UCT307536XL-3(銀色)	材料	D19450	批准	林仁安	2022-02-15	單件重量	-	(KG)



部件编号	L	分格尺寸
D19450-001-001	786	810
D19450-001-002	1104	1220
D19450-001-003	1071	1095
D19450-001-004	1375	1399
D19450-001-005	766	790
D19450-001-006	1046	1070
D19450-001-007	1062	1086
D19450-001-008	536	560
D19450-001-009	1596	1620
D19450-001-010	1068	1092
D19450-001-011	1129.5	1153.5
D19450-001-012	1629.5	1653.5
D19450-001-013	836	860
D19450-001-014	1305	1329
D19450-001-015	792	816

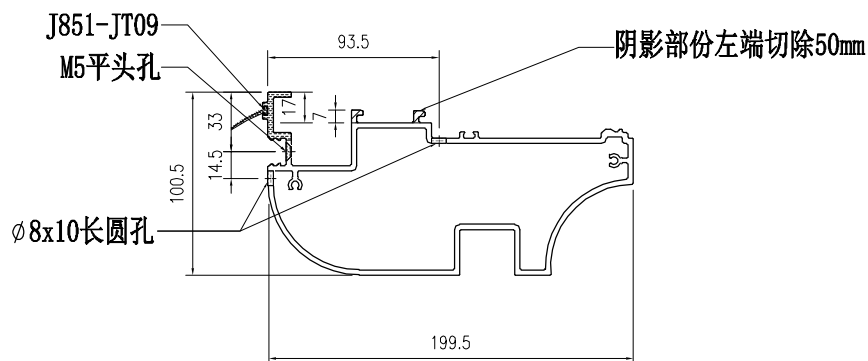
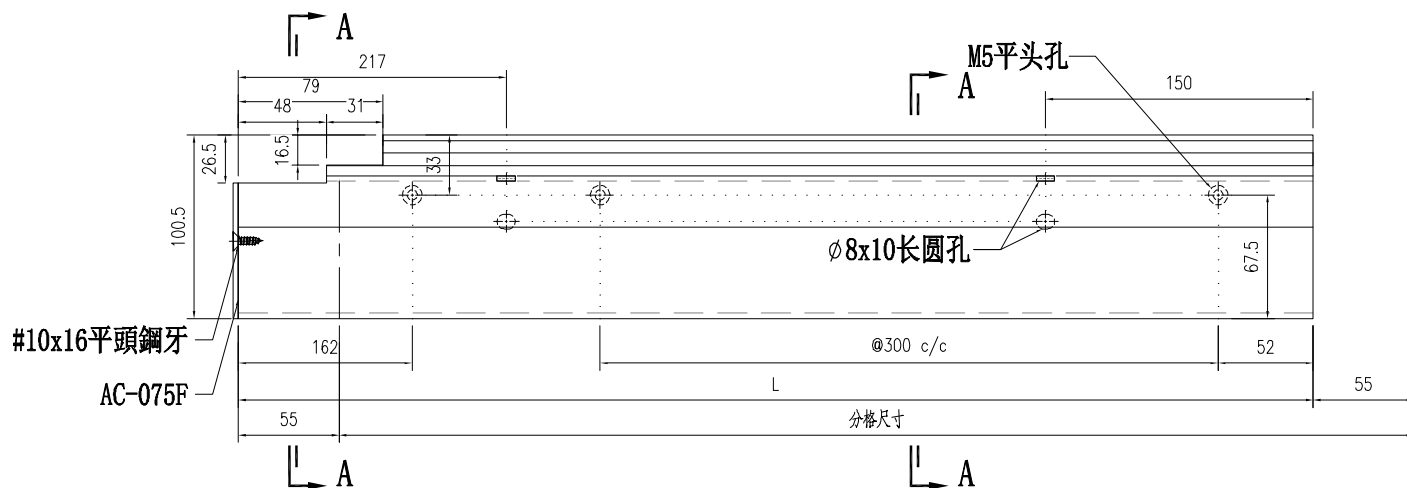
部件编号	L	分格尺寸
D19450-001-016	2084	2108
D19450-001-017	1629	1653
D19450-001-018	869	893
D19450-001-019	818	842
D19450-001-020	617	641
D19450-001-021	1626	1650
D19450-001-022	626	650
D19450-001-023	476	500

部件编号	L	分格尺寸	部件编号	L	分格尺寸
D19450-001-031	2114.5	2222.5	D19450-001-074	852.5	810
D19450-001-032	535.5	643.5			
D19450-001-033	785.5	893.5			

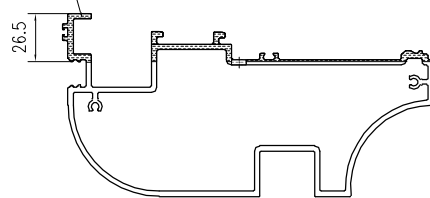
數量：8支

2022.10.27修改

 美特鋁質有限公司 MIDI Aluminium Fabricator Ltd.		工程號 J857 地盤 J857啟德G552	類別 制圖 李传鹏	物料號 M1 2022-02-11	圖號 X86081-001-074
修改 - 日期 10.27	採用工廠 ✓ 地盤 材料颜色 ALI:BCD3X10062S-XT1(古銅色)	图纸名称 铝料加工图 材料 X86081	復核 練松文 批准 林仁安	2022-02-13 2022-02-15	數量 - 單件重量 - (KG)



SECTION A-A
阴影部份左端切除79mm



SECTION B-B

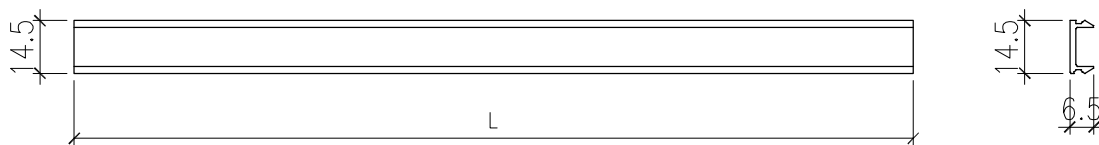
2022.10.27修改

用于单元CW-401/501

部件编号	L	分格尺寸
X86081-001-074	810	810

数量: 4支

 美特鋁質有限公司 MIDI Aluminium Fabricator Ltd.				工程號	J857	類別		物料號	M1			
				地盘	J857啟德6552	制圖	李传鹏	2022-02-11	圖號	D19450-001-A01		
修改	-		採用工廠	✓	地盘	图纸名称	铝料加工图	復核	練松文	2022-02-13	數量	-
日期	10.27		材料颜色	AL1:R023X10062S-2F1(古銅色)	材料	D19450	批准	林仁安	2022-02-15	單件重量	-	(KG)



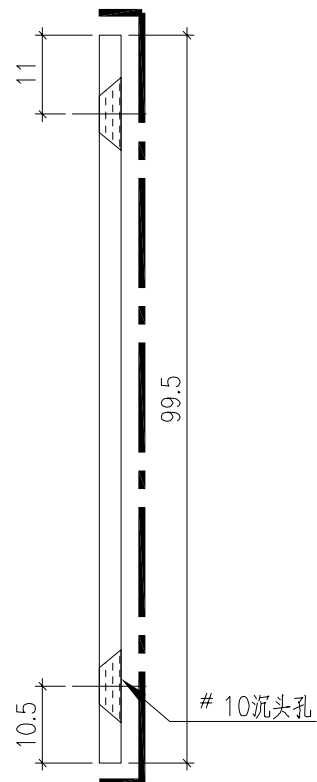
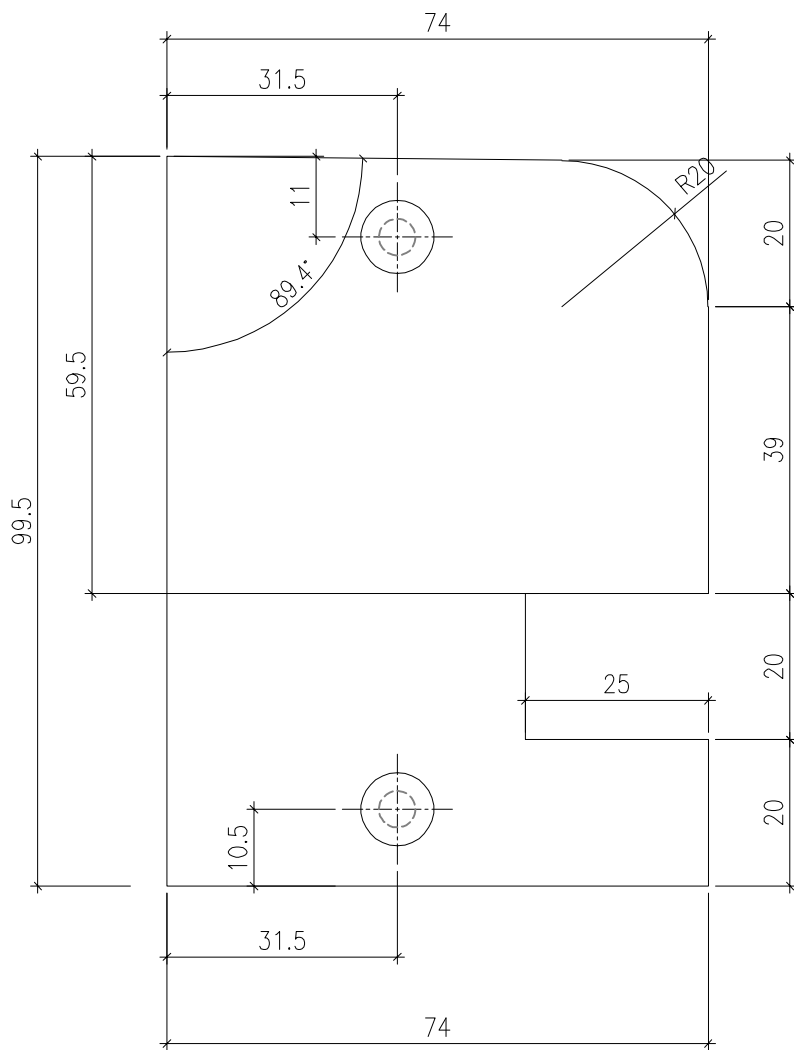
部件编号	L	分格尺寸
D19450-001-A01	743	810
D19450-001-A02	1028	1095
D19450-001-A03	1332	1399
D19450-001-A04	1019	1086
D19450-001-A05	749	816
D19450-001-A06	1553	1620
D19450-001-A07	493	560
D19450-001-A08	1086.5	1153.5
D19450-001-A09	2041	2108
D19450-001-A10	793	860
D19450-001-A11	1262	1329
D19450-001-A12	1586.5	1653.5
D19450-001-A13	1025	1092
D19450-001-A14	1003	1070
D19450-001-A15	583	650
D19450-001-A16	583	650

部件编号	L	分格尺寸
D19450-001-A21	1061	1220
D19450-001-A22	743	810
D19450-001-A23	1332	1399
D19450-001-A24	1003	1070
D19450-001-A25	493	560
D19450-001-A26	1553	1620
D19450-001-A27	749	816
D19450-001-A28	1025	1092
D19450-001-A29	1586.5	1653.5
D19450-001-A30	793	860
D19450-001-A31	1262	1329
D19450-001-A32	2041	2108
D19450-001-A33	1086.5	1153.5
D19450-001-A34	1553	1620
D19450-001-A35	1019	1086
D19450-001-A36	583	650
D19450-001-A37	1583	1650
D19450-001-A38	433	500

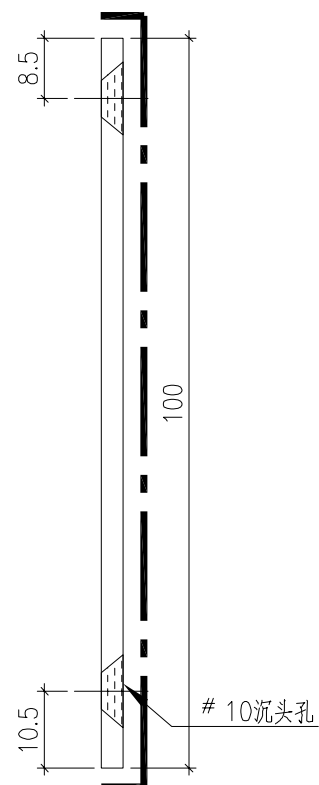
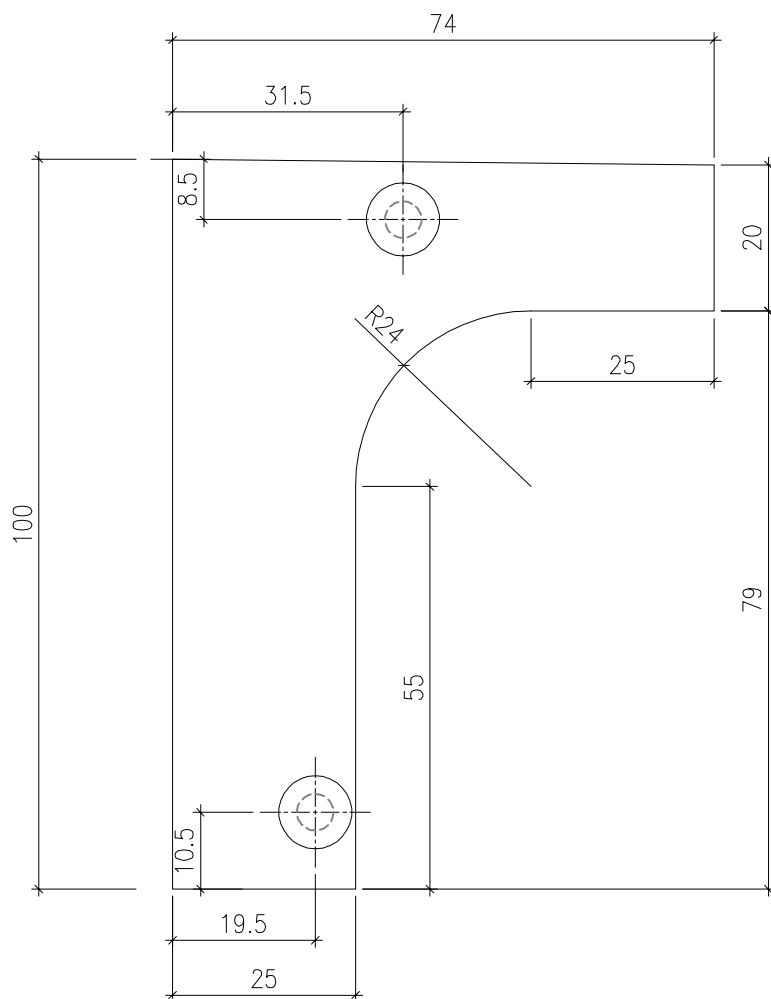
数量: 8支
2022.10.27修改

部件编号	L	分格尺寸	部件编号	L	分格尺寸
D19450-001-A41	766	790	D19450-001-A74	810	810
D19450-001-A42	818	842			
D19450-001-A43	786	810			
D19450-001-A44	792	816			
D19450-001-A51	2071.5	2222.5			
D19450-001-A52	742.5	893.5			
D19450-001-A55	492.5	643.5			
D19450-001-A56	742.5	893.5			

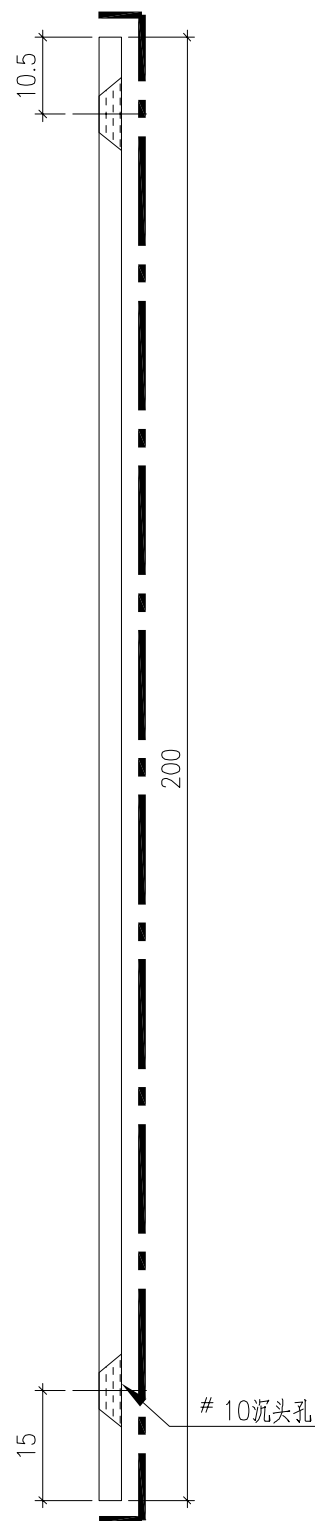
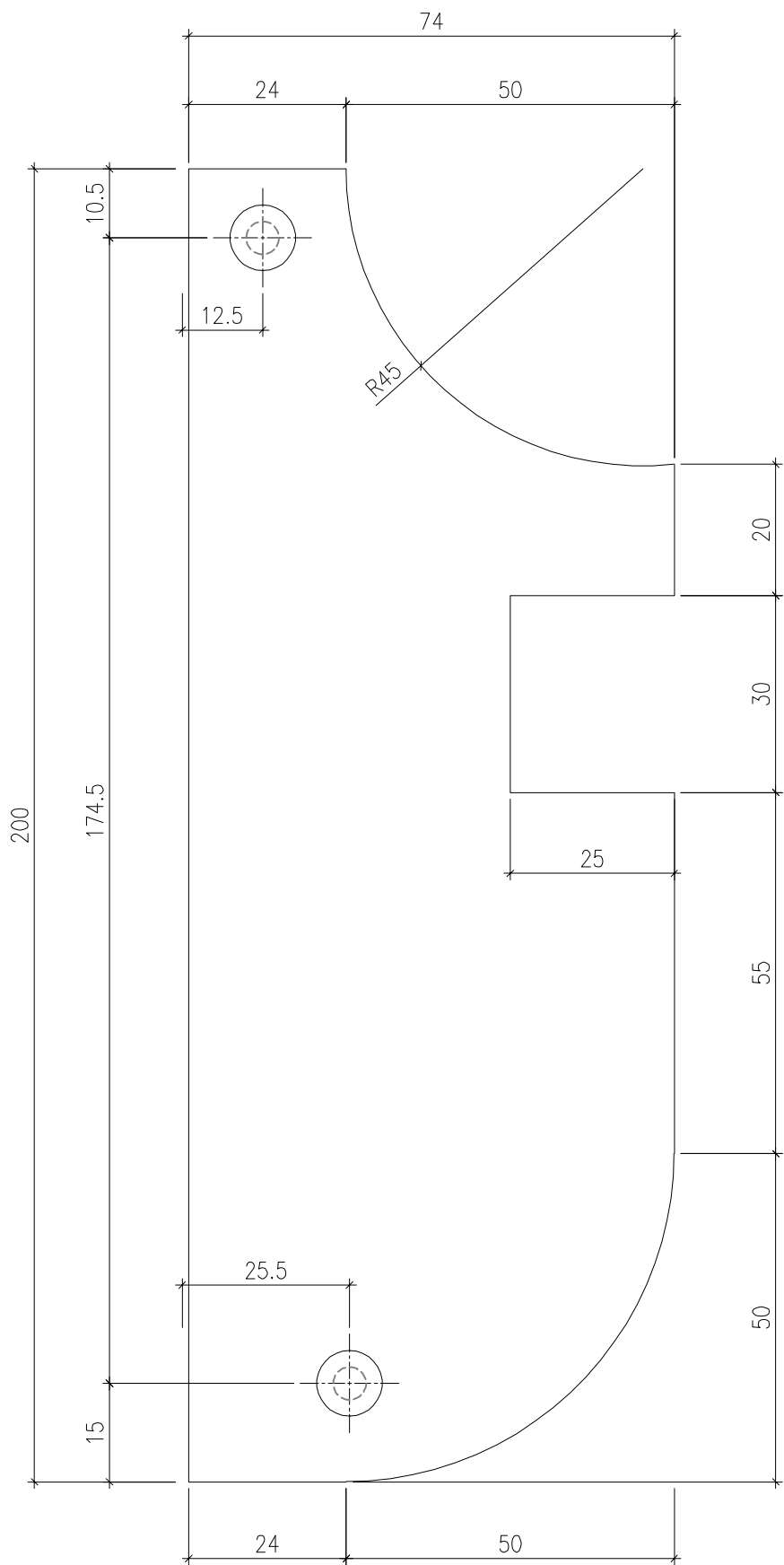
 美特鋁質有限公司 MIDI Aluminium Fabricator Ltd.				工程號 J857	類別 制圖	物料號 -		
				地盤 啟德6552	陳梓豪 2022-03-10	圖號 AC-069AF		
修改 -	-	-	採用工廠 ✓	地盤 圖紙名稱 鋁板加工圖	復核 練鬆文 2022-03-10	數量 10		
日期 -	-	-	材料顏色 AL3:ECK3D08184S-ZD1	材料 3mm THK. 鋁板	批准 林仁安 2022-03-10	單件重量 -	(KG)	



 美特鋁質有限公司 MIDI Aluminium Fabricator Ltd.				工程號 J857	類別 制圖	物料號 -		
				地盤 啟德6552	陳梓豪 2021-12-14	圖號 AC-073F		
修改 -	-	-	採用工廠 ✓	地盤 圖紙名稱 鋁板加工圖	復核 練鬆文 2021-12-15	數量 10		
日期 -	-	-	材料顏色 AL1: ECD3M96294S-ZD1	材料 3mm THK. 鋁板	批准 林仁安 2021-12-16	單件重量 -	(KG)	



 美特鋁質有限公司 MIDI Aluminium Fabricator Ltd.				工程號 J857	類別 制圖	物料號 -		
地盤 啟德6552				復核 陳梓豪	2021-12-14	圖號 AC-075F		
修改 -	-	-	採用工廠 ✓	地盤 啟德6552	圖紙名稱 鋁板加工圖	復核 練鬆文	2021-12-15	數量 10
日期 -	-	-	材料顏色 AL1: ECD3M96294S-ZD1	材料 3mm THK. 鋁板	批准 林仁安	2021-12-16	單件重量 -	(KG)



 美特鋁質有限公司 MIDI Aluminium Fabricator Ltd.				工程號 J857	類別 制圖	物料號 -		
				地盤 啟德6552	陳梓豪 2021-12-14	圖號 AC-071F		
修改 -	-	-	採用工廠 ✓	地盤 圖紙名稱 鋁板加工圖	復核 練鬆文 2021-12-15	數量 10		
日期 -	-	-	材料顏色 AL3: 銀色	材料 3mm THK. 鋁板	批准 林仁安 2021-12-16	單件重量 -	(KG)	

