



工程指示 / 要求簡箋 ENGINEER INSTRUCTIONS(E.I.)

工程指示編號:	EI- 4837	修改版本:	G
	HK- 1296 / 22		
工程編號:	J 857	工程名稱:	啟德6552
收件人:	生統	發件人:	Nero HO
工程項目:	幕牆單元件 - 廠用鋁料加工圖(整合EI4384&EI4633修改)	日期:	05/08/2022

<input type="checkbox"/> 原合約工程包	<input type="checkbox"/> 原合約工程加 / 減賬 QT-	<input type="checkbox"/> 新工程報價 QT-
---------------------------------	--	------------------------------------

信件批核號碼/圖紙參考編號:	批核模具圖紙編號:
客戶指示附件:	管理內部批簽署:

<input type="checkbox"/> 初步鋁料 B.M.	<input checked="" type="checkbox"/> 加工拆圖, 然後生產	<input type="checkbox"/> 尺寸表
<input type="checkbox"/> 正式鋁料 B.M.	<input checked="" type="checkbox"/> 技術上資料/指示	<input type="checkbox"/> 報價
<input type="checkbox"/> 配件 B.M.	<input type="checkbox"/> 樣辦或貨品說明書	<input type="checkbox"/> 分判合約
<input type="checkbox"/> 其他:		

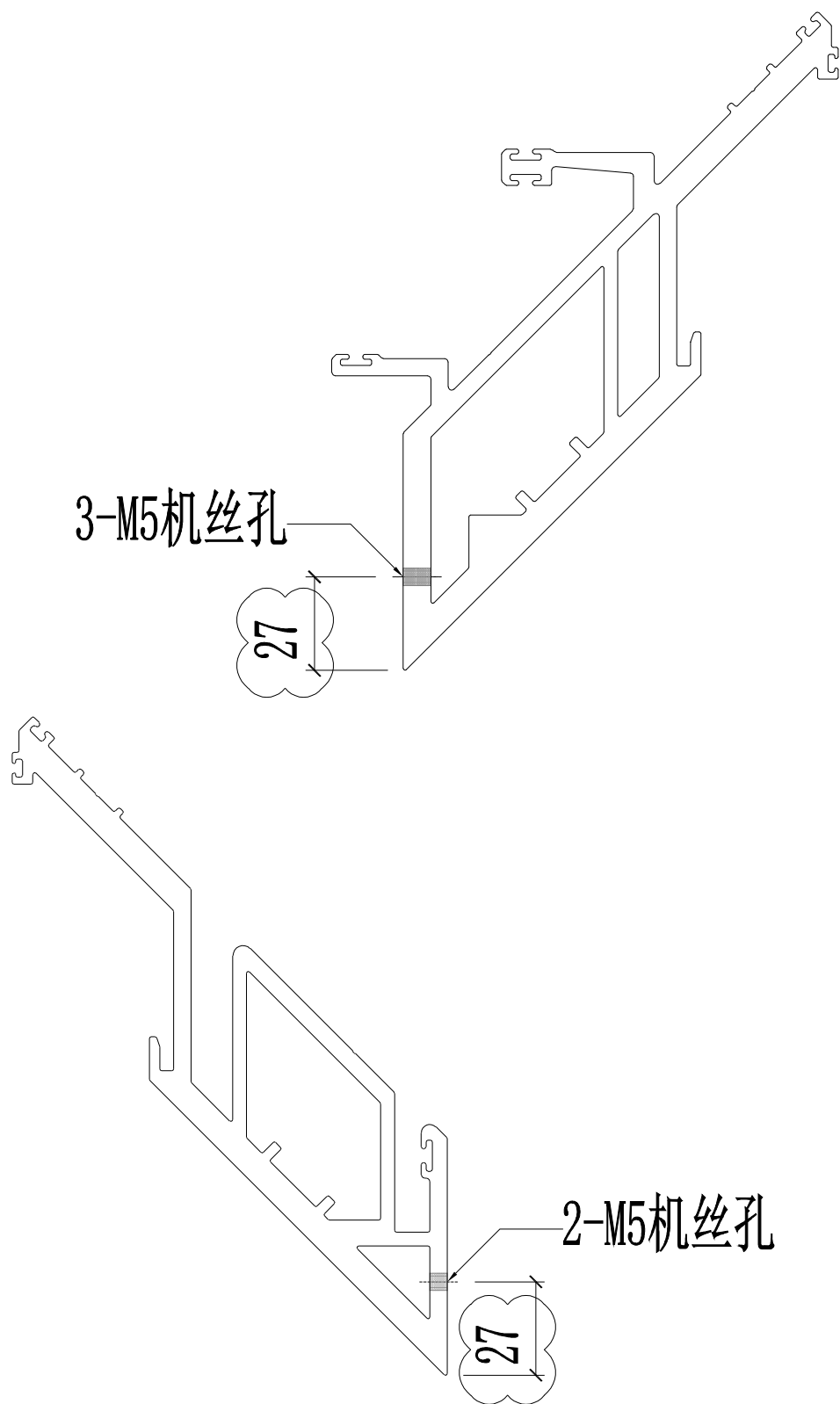
內容:	按意見修改轉角位企身掛碼定位, 依附頁修改加工圖加工。
	*所有批次均按此EI加工圖來加工生產。
	**L座還沒確定先暫停 (CW-348、CW-349、CW-350、CW-351、CW-352、CW-353、CW-354、CW-355、CW-356、CW-357、CW-358、CW-359、CW-360、CW-361、CW-362、CW-363、CW-364)
完成上列要求日期:	✓

國內

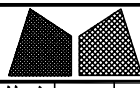
<input type="checkbox"/> 生產技術總監	<input type="checkbox"/> 連附件	<input type="checkbox"/> 技術部	<input type="checkbox"/> 連附件	<input type="checkbox"/> 生產部	<input type="checkbox"/> 連附件
<input type="checkbox"/> 採購部	<input type="checkbox"/> 連附件	<input checked="" type="checkbox"/> 生產統籌部	<input checked="" type="checkbox"/> 連附件	<input type="checkbox"/> 報關組	<input type="checkbox"/> 連附件
<input type="checkbox"/> 質檢部	<input type="checkbox"/> 連附件	<input type="checkbox"/> 會計部	<input type="checkbox"/> 連附件	<input type="checkbox"/> 機械設計部	<input type="checkbox"/> 連附件
<input checked="" type="checkbox"/> 香港辦	<input checked="" type="checkbox"/> 連附件	<input type="checkbox"/> 其他:			

<input type="checkbox"/> 行政部	<input type="checkbox"/> 連附件	<input type="checkbox"/> 會計部	<input type="checkbox"/> 連附件	<input type="checkbox"/> 統籌部	<input type="checkbox"/> 連附件	<input type="checkbox"/> 工程部	<input type="checkbox"/> 連附件
<input type="checkbox"/> 採購部	<input type="checkbox"/> 連附件	<input type="checkbox"/> QS部	<input type="checkbox"/> 連附件	<input type="checkbox"/> 地盤管理	<input type="checkbox"/> 連附件	<input type="checkbox"/> 維修部	<input type="checkbox"/> 連附件

*發件人簽署:	<i>M</i>	*組別成員批核簽署:	
傳遞編號:	HK1296/22	項目經理簽署:	<i>SP</i>

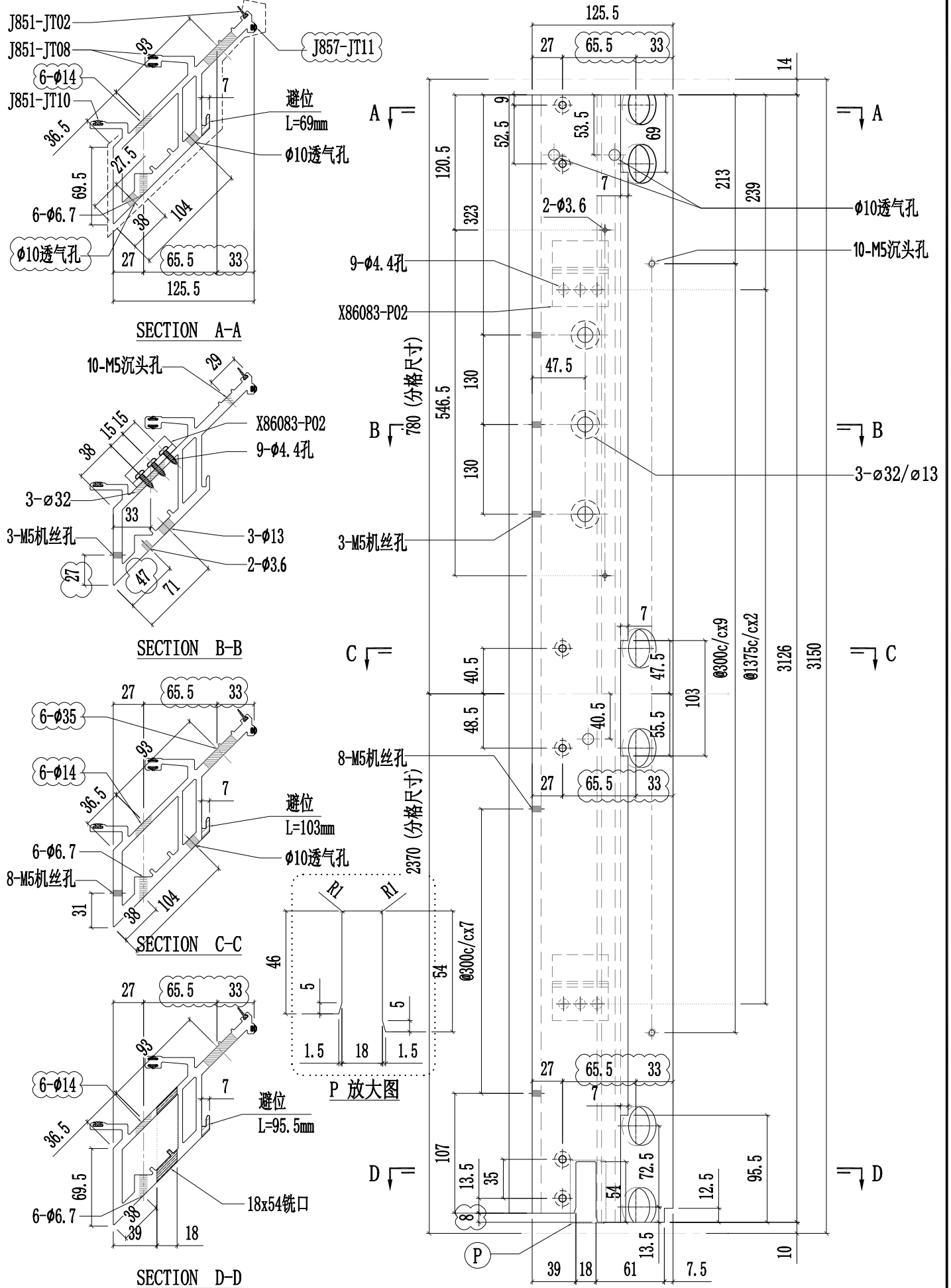


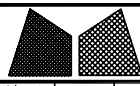
此改图只 改动了定位孔



美特铝质有限公司
MIDI Aluminium Fabricator Ltd.

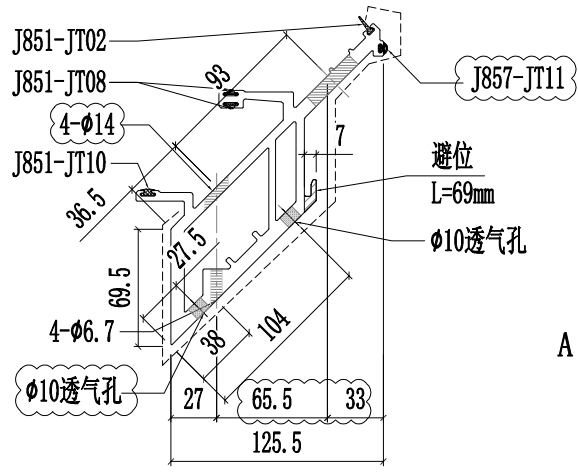
工程號	J857	類別		物料號	-							
地盘	啟德6552	制圖	陈梓豪	20220211	圖號	X86051-P03						
修改	A B	採用工廠	✓	地盤	-	图纸名称	铝料加工图	復核	練松文	20220213	數量	-
日期	03.16 03.26	材料颜色	AL2:ECX3X10063S-XF1	材料	X86051	批准	林仁安	20220215	單件重量	-	(KG)	



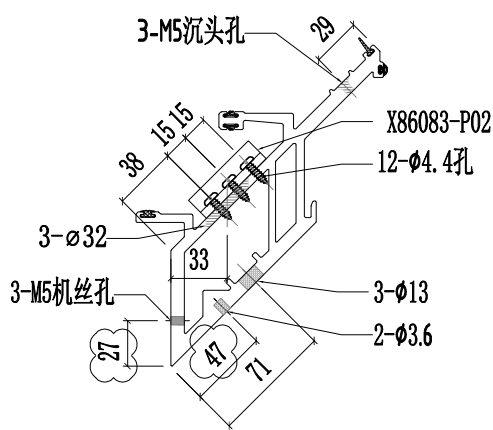


美特鋁質有限公司
MIDI Aluminium Fabricator Ltd.

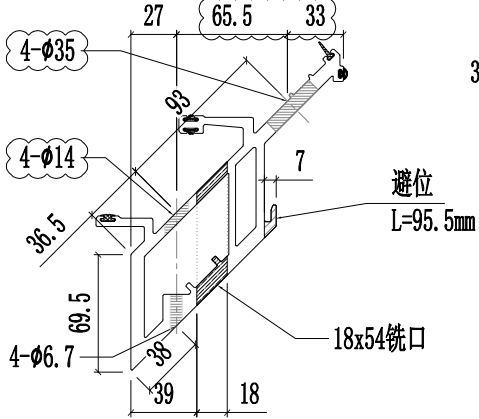
工程號	J857	類別		物料號	-							
地盘	啟德6552	制圖	陈梓豪	20220211	圖號	X86051-P05						
修改	A B	採用工廠	✓	地盤	-	图纸名称	铝料加工图	復核	練松文	20220213	數量	-
日期	03.16 03.26	材料颜色	AL2:ECX3X10063S-XF1	材料	X86051	批准	林仁安	20220215	單件重量	-	(KG)	



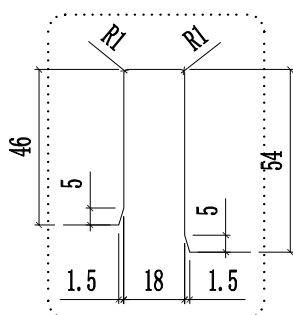
SECTION A-A



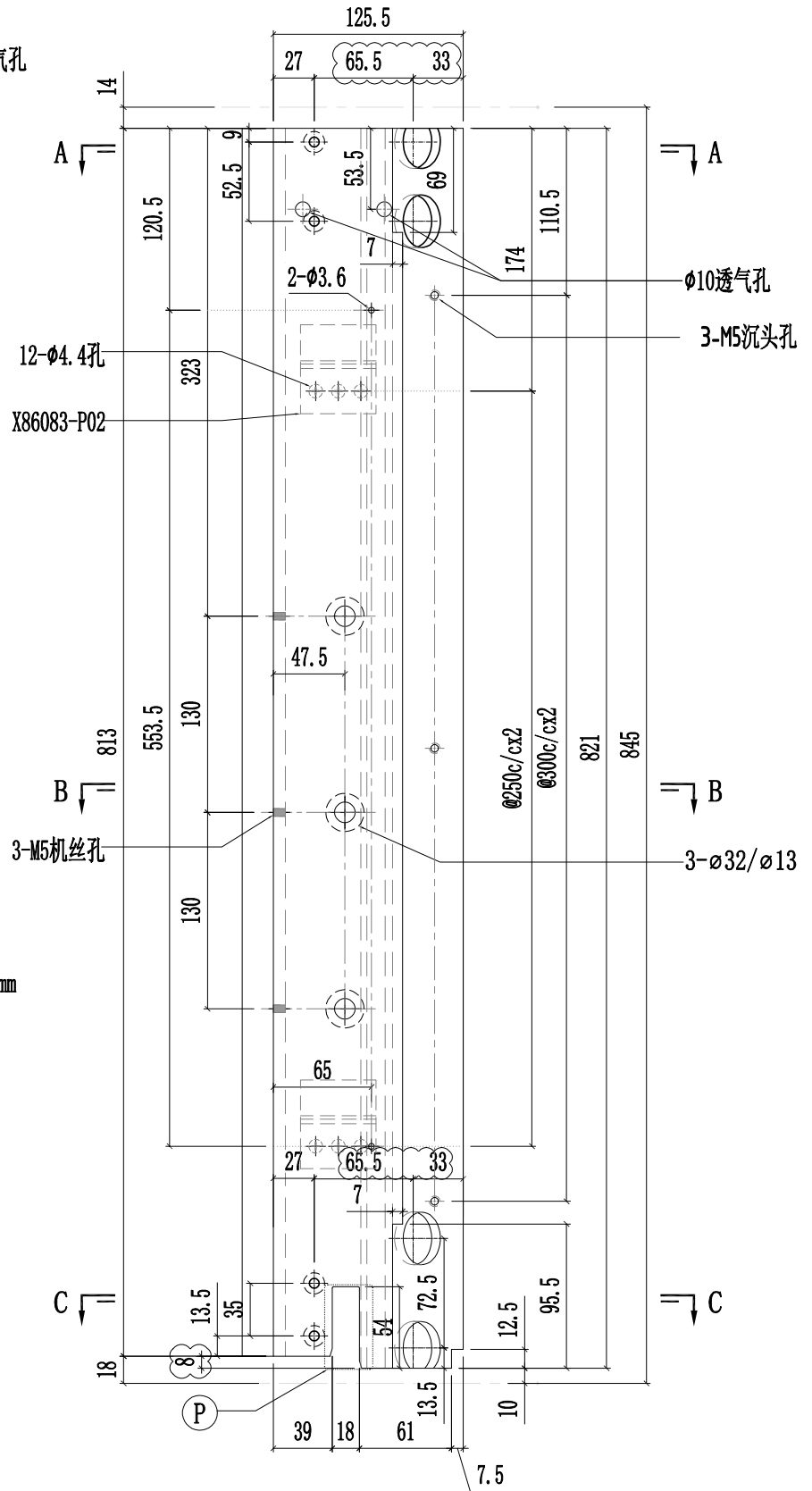
SECTION B-B

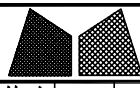


SECTION C-C



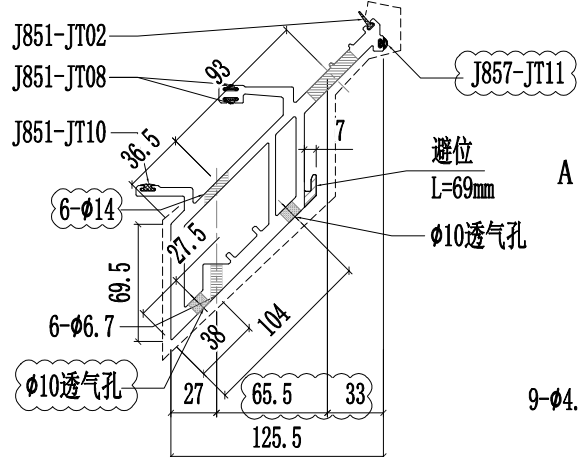
P 放大图



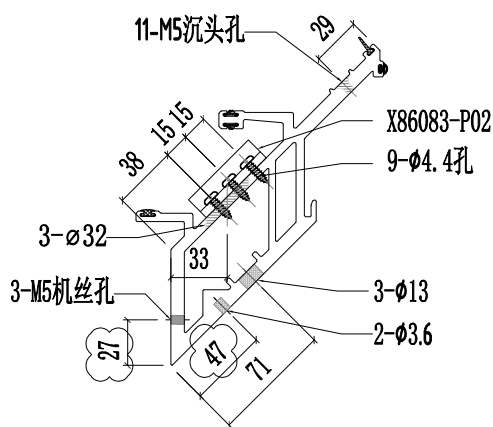


美特铝质有限公司
MIDI Aluminium Fabricator Ltd.

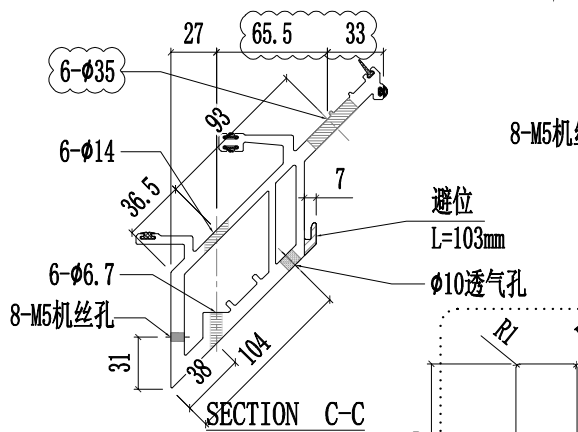
工程號	J857	類別		物料號	-							
地盘	啟德6552	制圖	陈梓豪	20220211	圖號	X86051-P06						
修改	A B	採用工廠	✓	地盤	-	图纸名称	铝料加工图	復核	練松文	20220213	數量	-
日期	03.16 03.26	材料颜色	AL2: ECK3X10063S-XF1	材料	X86051	批准	林仁安	20220215	單件重量	-	(KG)	



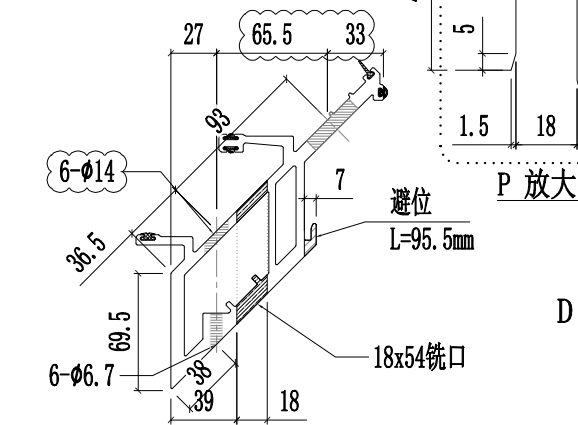
SECTION A-A



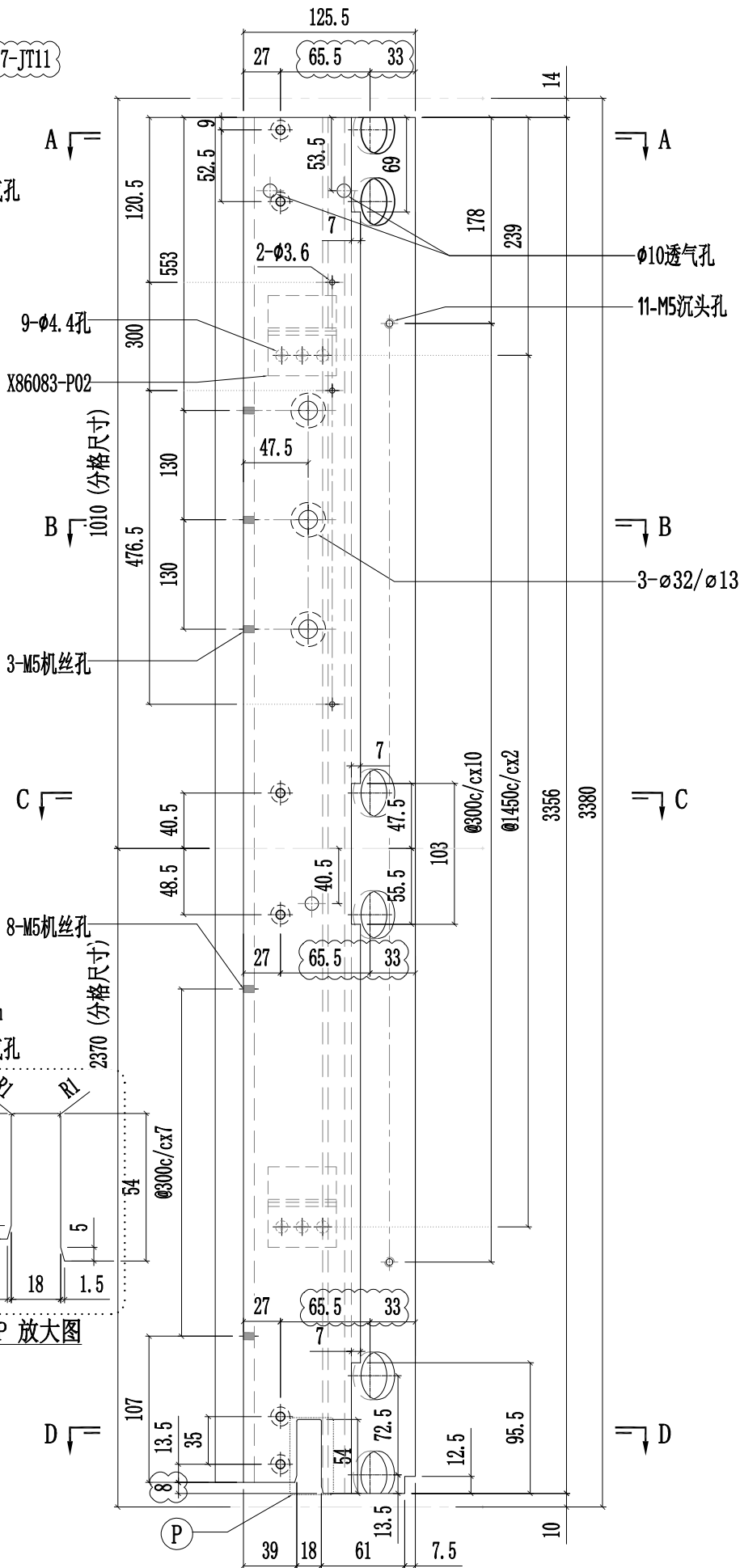
SECTION B-B

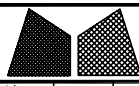


SECTION C-C

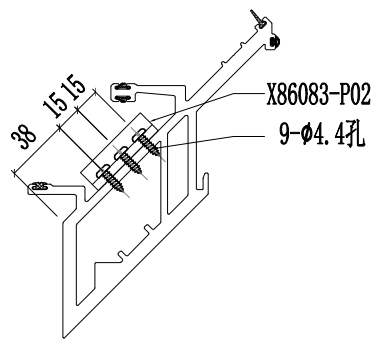
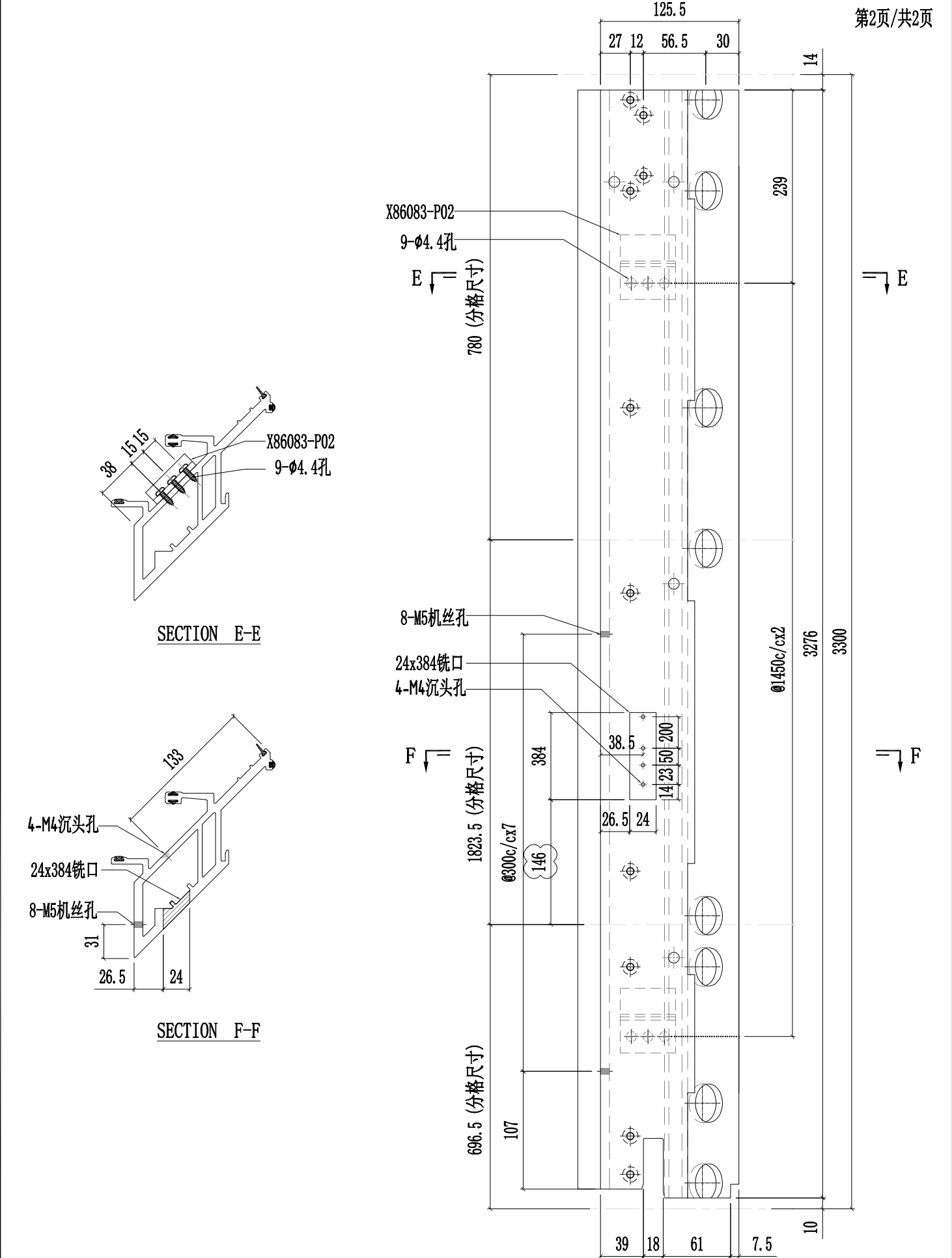


SECTION D-D

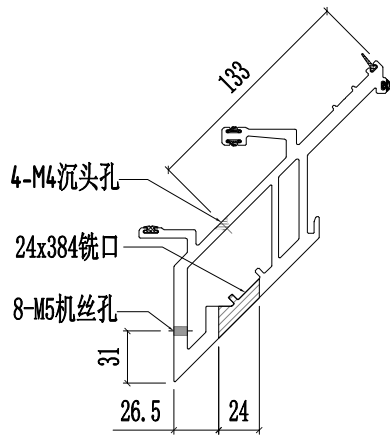




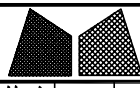
工程號	J857	類別		物料號	-							
地盘	啟德6552	制圖	陈梓豪	20220211	圖號	X86051-P08						
修改	A	採用工廠	✓	地盤	-	图纸名称	铝料加工图	復核	練松文	20220213	數量	-
日期	03.16	材料颜色	AL2:ECK3X10063S-XF1	材料	X86051	批准	林仁安	20220215	單件重量	-	(KG)	



SECTION E-E

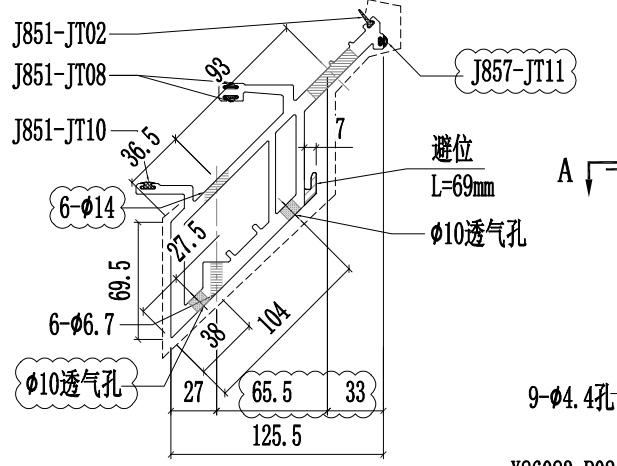


SECTION F-F

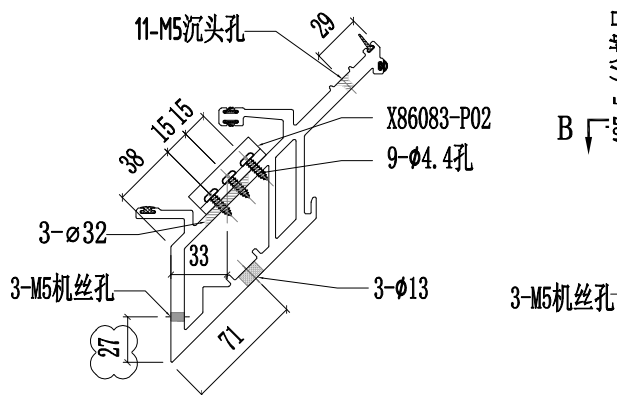


美特铝质有限公司
MIDI Aluminium Fabricator Ltd.

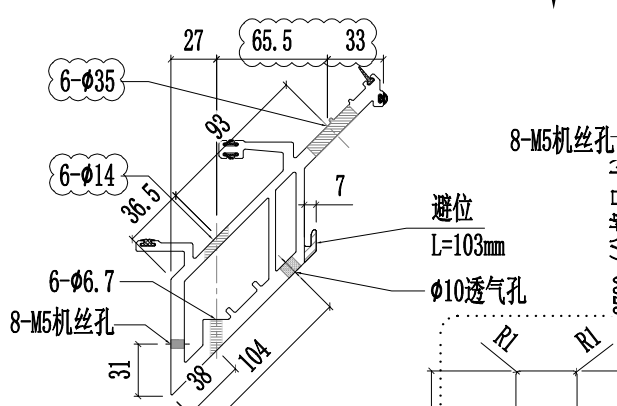
工程號	J857	類別		物料號	-							
地盘	啟德6552	制圖	陈梓豪	20220211	圖號	X86051-P09						
修改	A B	採用工廠	✓	地盤	-	图纸名称	铝料加工图	復核	練松文	20220213	數量	-
日期	03.16 03.26	材料颜色	AL2:ECX3X10063S-XF1	材料	X86051	批准	林仁安	20220215	單件重量	-	(KG)	



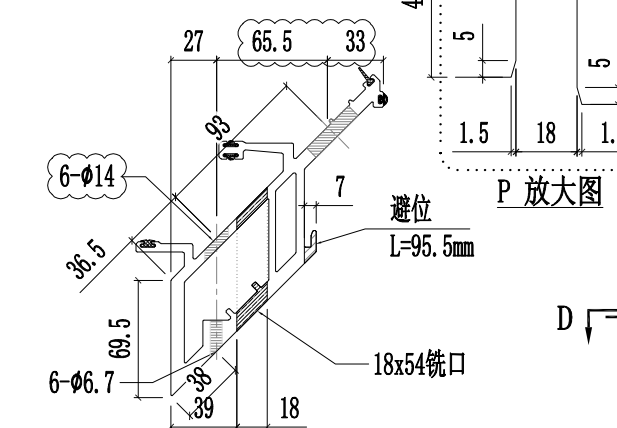
SECTION A-A



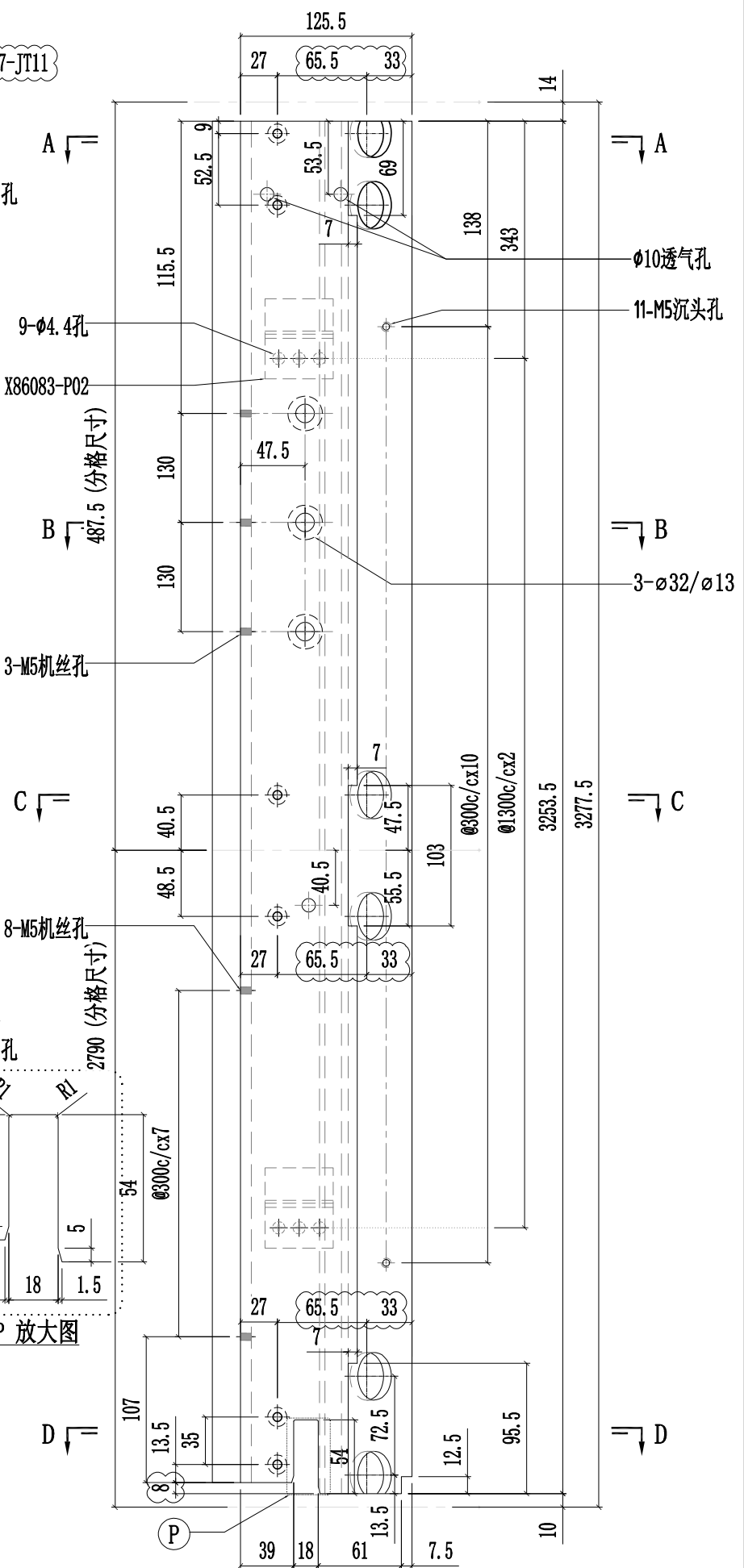
SECTION B-B



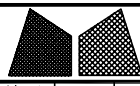
SECTION C-C



SECTION D-D

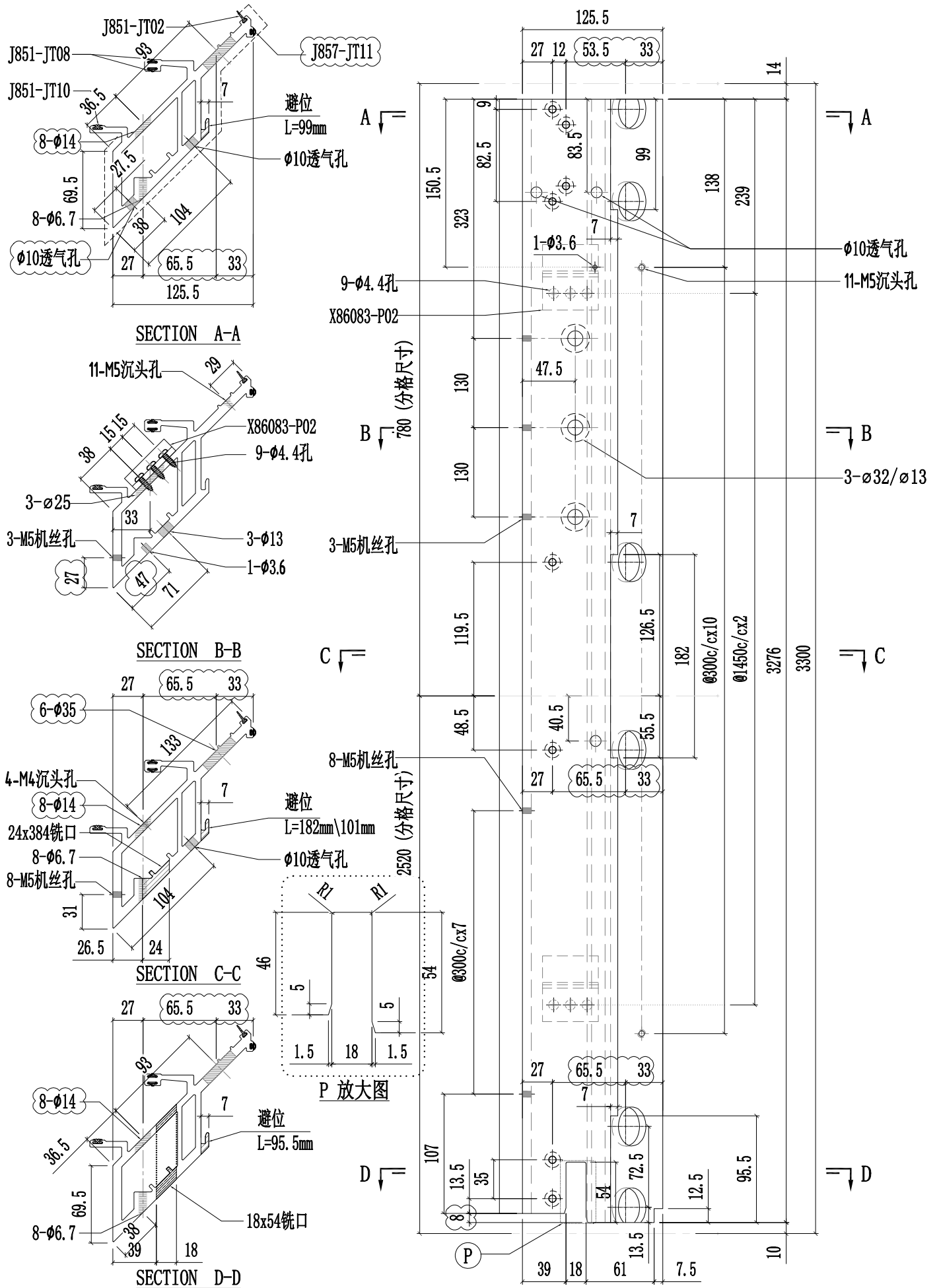


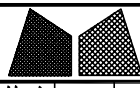
P 放大图



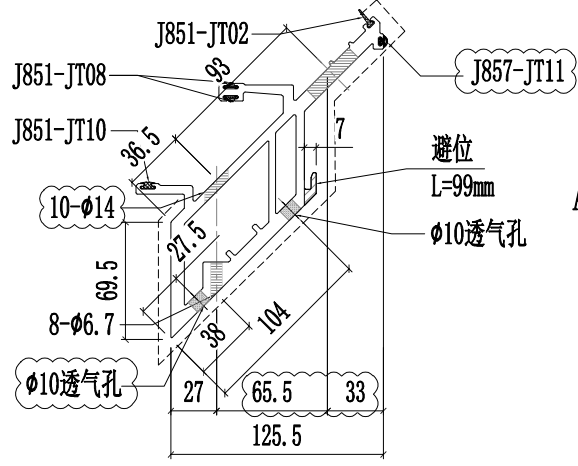
美特鋁質有限公司
MIDI Aluminium Fabricator Ltd.

工程號	J857	類別		物料號	-							
地盘	啟德6552	制圖	陈梓豪	20220211	圖號	X86051-P10						
修改	A B	採用工廠	✓	地盤	-	图纸名称	铝料加工图	復核	練松文	20220213	數量	-
日期	03.16 03.26	材料颜色	AL2:ECX3X10063S-XF1	材料	X86051	批准	林仁安	20220215	單件重量	-	(KG)	

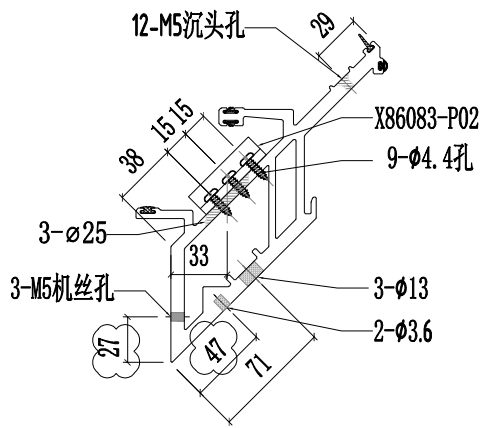




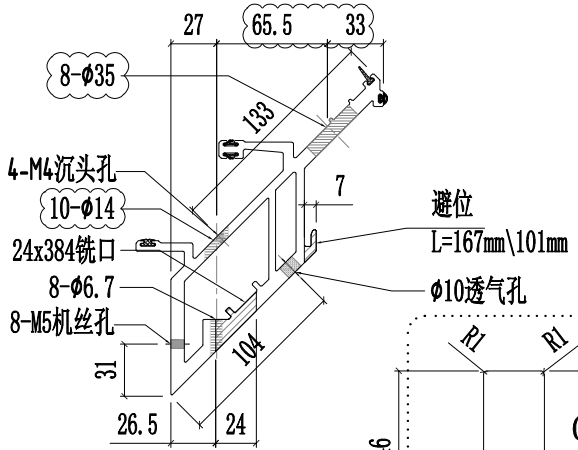
工程號	J857	類別		物料號	-							
地盘	啟德6552	制圖	陈梓豪	20220211	圖號	X86051-P11						
修改	A B	採用工廠	✓	地盤	-	图纸名称	铝料加工图	復核	練松文	20220213	數量	-
日期	03.16 03.26	材料颜色	AL2:ECX3X10063S-XF1	材料	X86051	批准	林仁安	20220215	單件重量	-	(KG)	



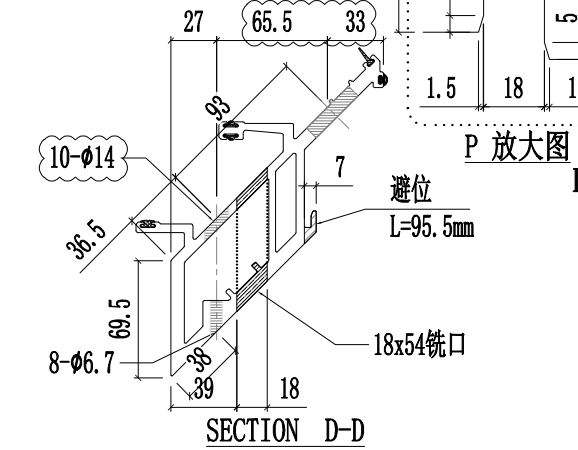
SECTION A-A



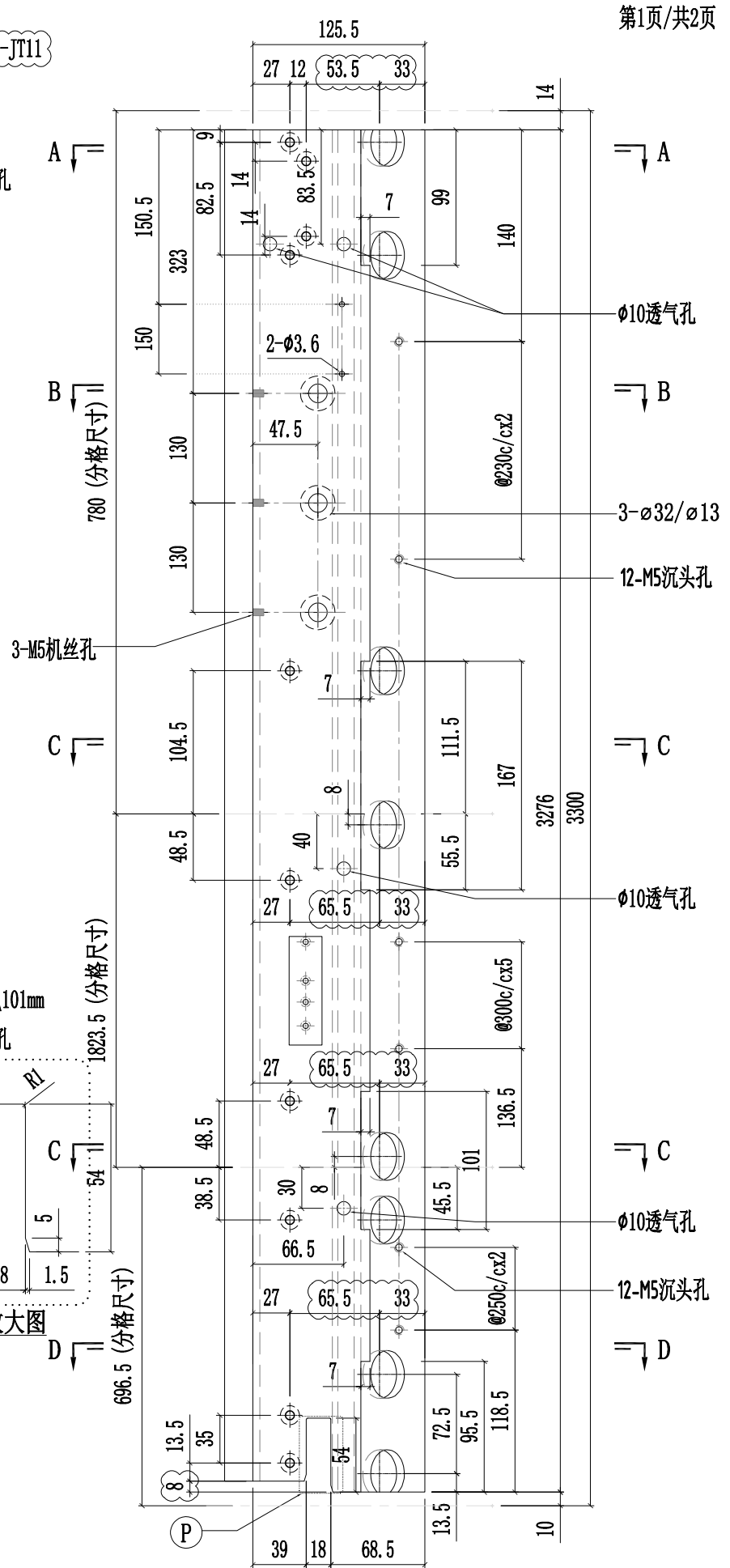
SECTION B-B



SECTION C-C



SECTION D-D

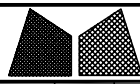


780 (分格尺寸)

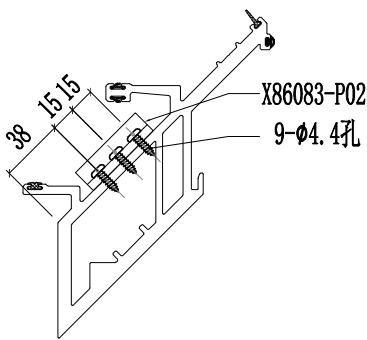
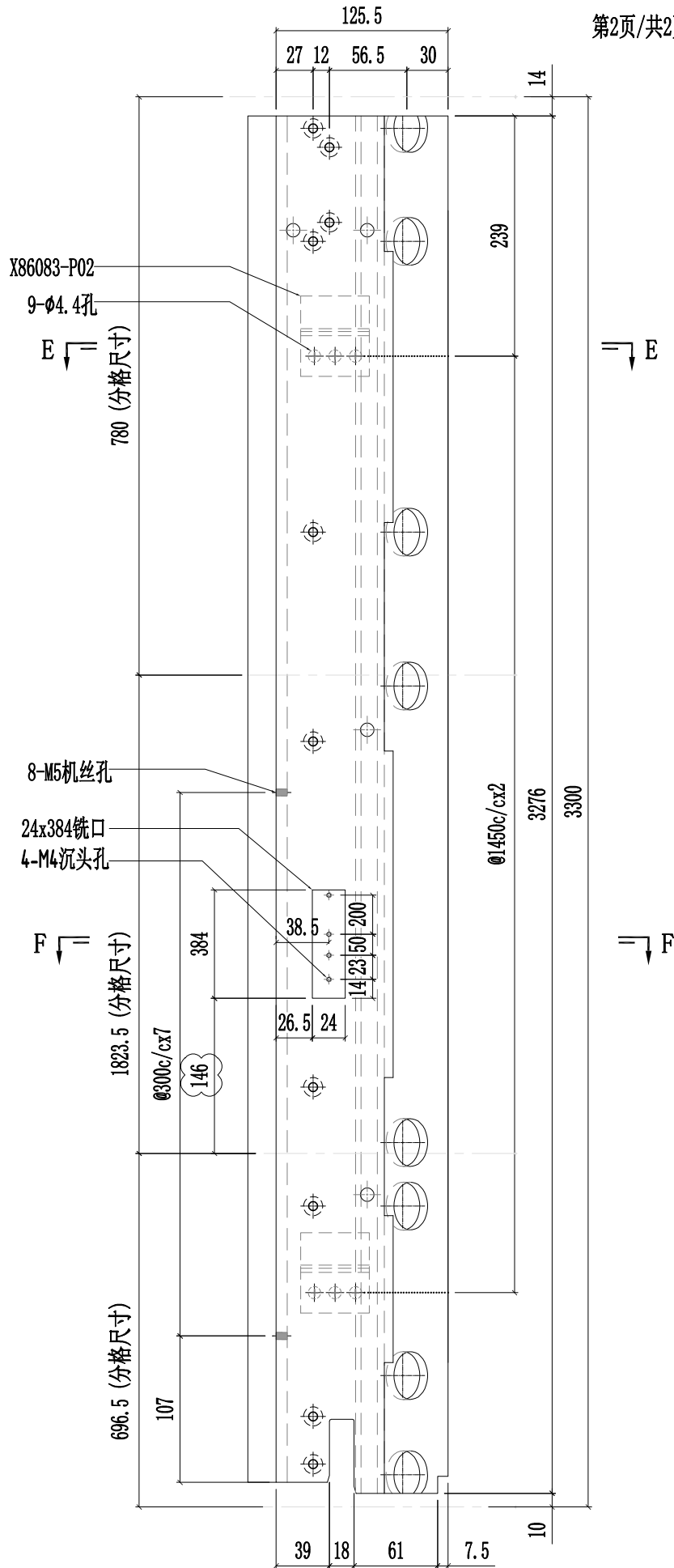
1823.5 (分格尺寸)

P 放大图

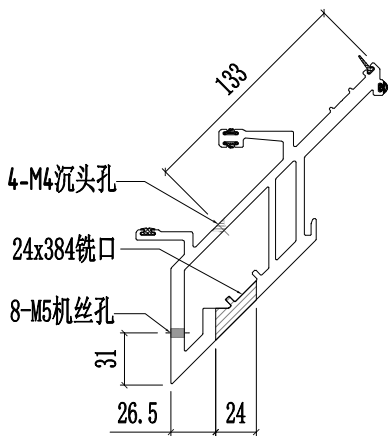
696.5 (分格尺寸)



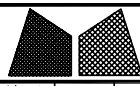
工程號	J857	類別		物料號	-							
地盘	啟德6552	制圖	陈梓豪	20220211	圖號	X86051-P11						
修改	A	採用工廠	✓	地盤	-	图纸名称	铝料加工图	復核	練松文	20220213	數量	-
日期	03.16	材料颜色	AL2:ECK3X10063S-XF1	材料	X86051	批准	林仁安	20220215	單件重量	-	(KG)	



SECTION E-E

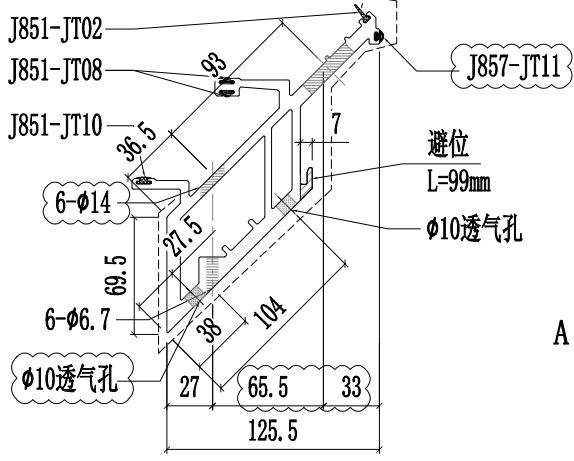


SECTION F-F

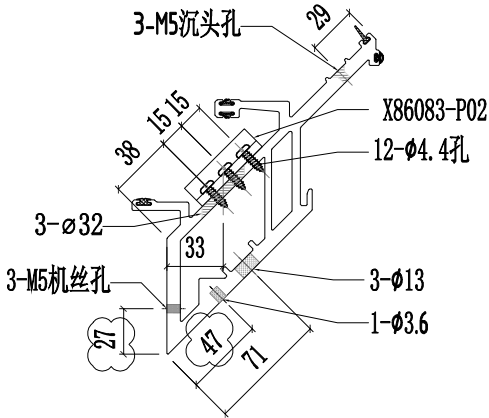


美特鋁質有限公司
MIDI Aluminium Fabricator Ltd.

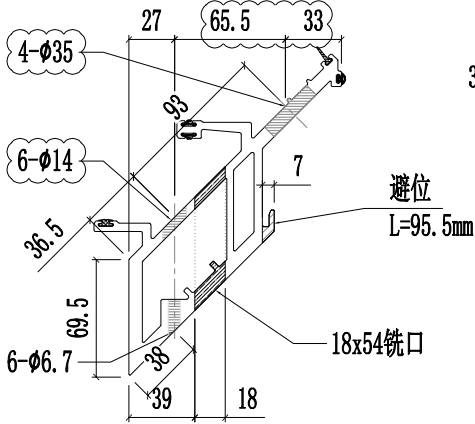
工程號	J857	類別		物料號	-							
地盘	啟德6552	制圖	陈梓豪	20220211	圖號	X86051-P12						
修改	A B	採用工廠	✓	地盤	-	图纸名称	铝料加工图	復核	練松文	20220213	數量	-
日期	03.16 03.26	材料颜色	AL2:ECK3X10063S-XF1	材料	X86051	批准	林仁安	20220215	單件重量	-	(KG)	



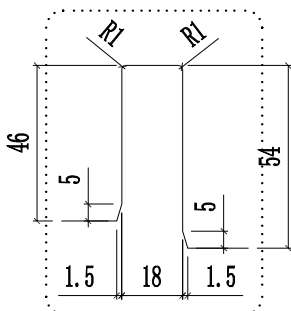
SECTION A-A



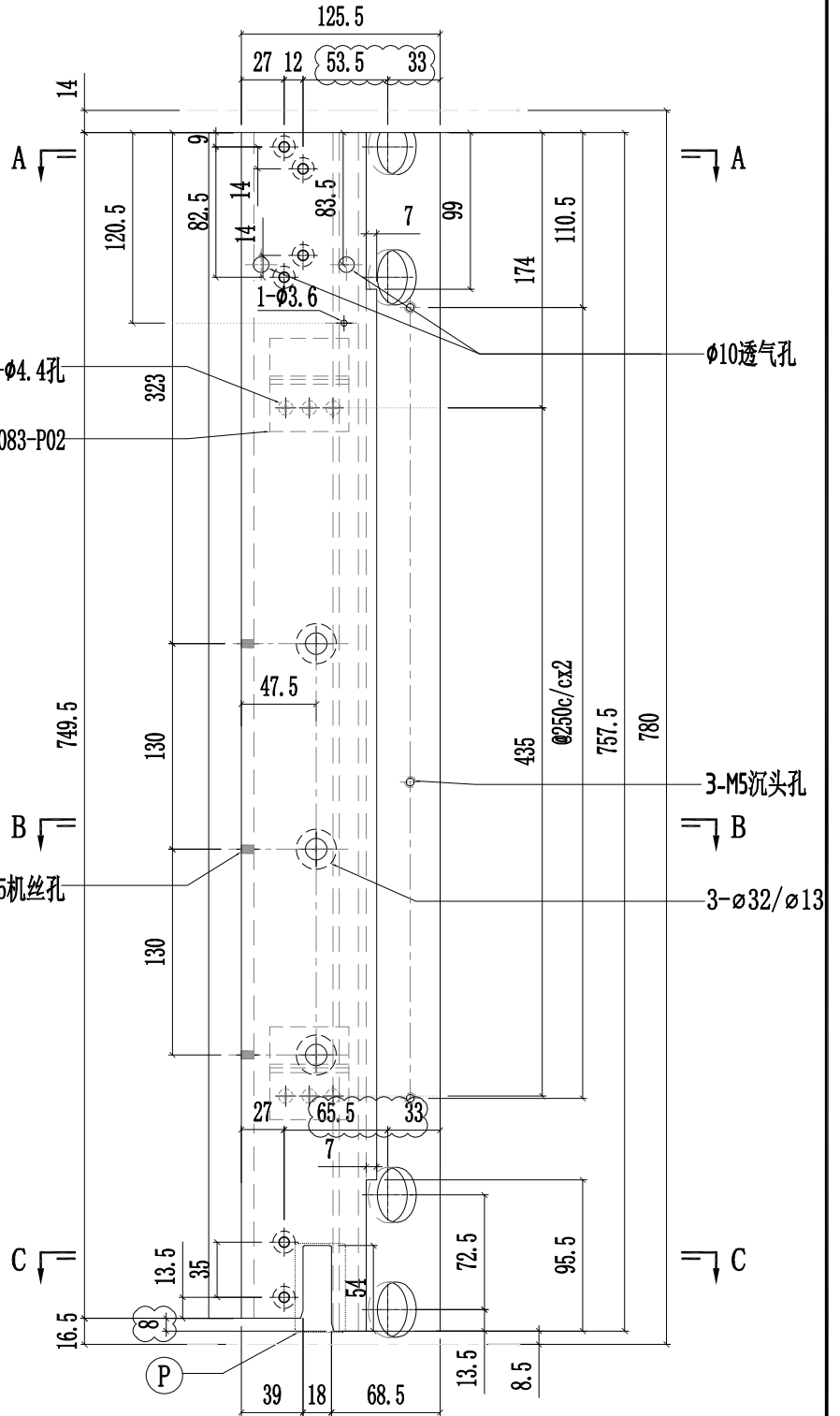
SECTION B-B

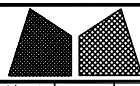


SECTION C-C



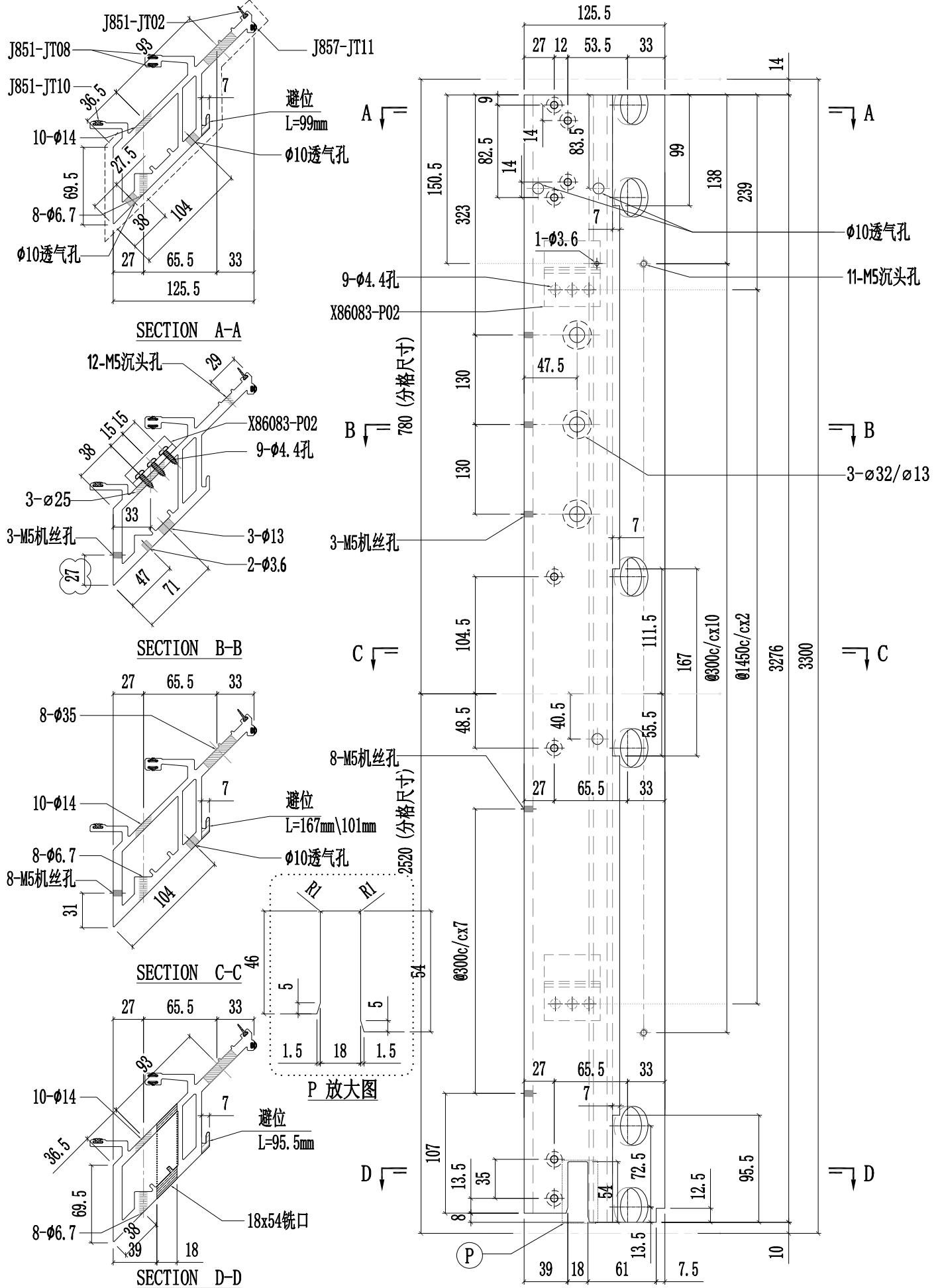
P 放大图

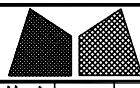




美特鋁質有限公司
MIDI Aluminium Fabricator Ltd.

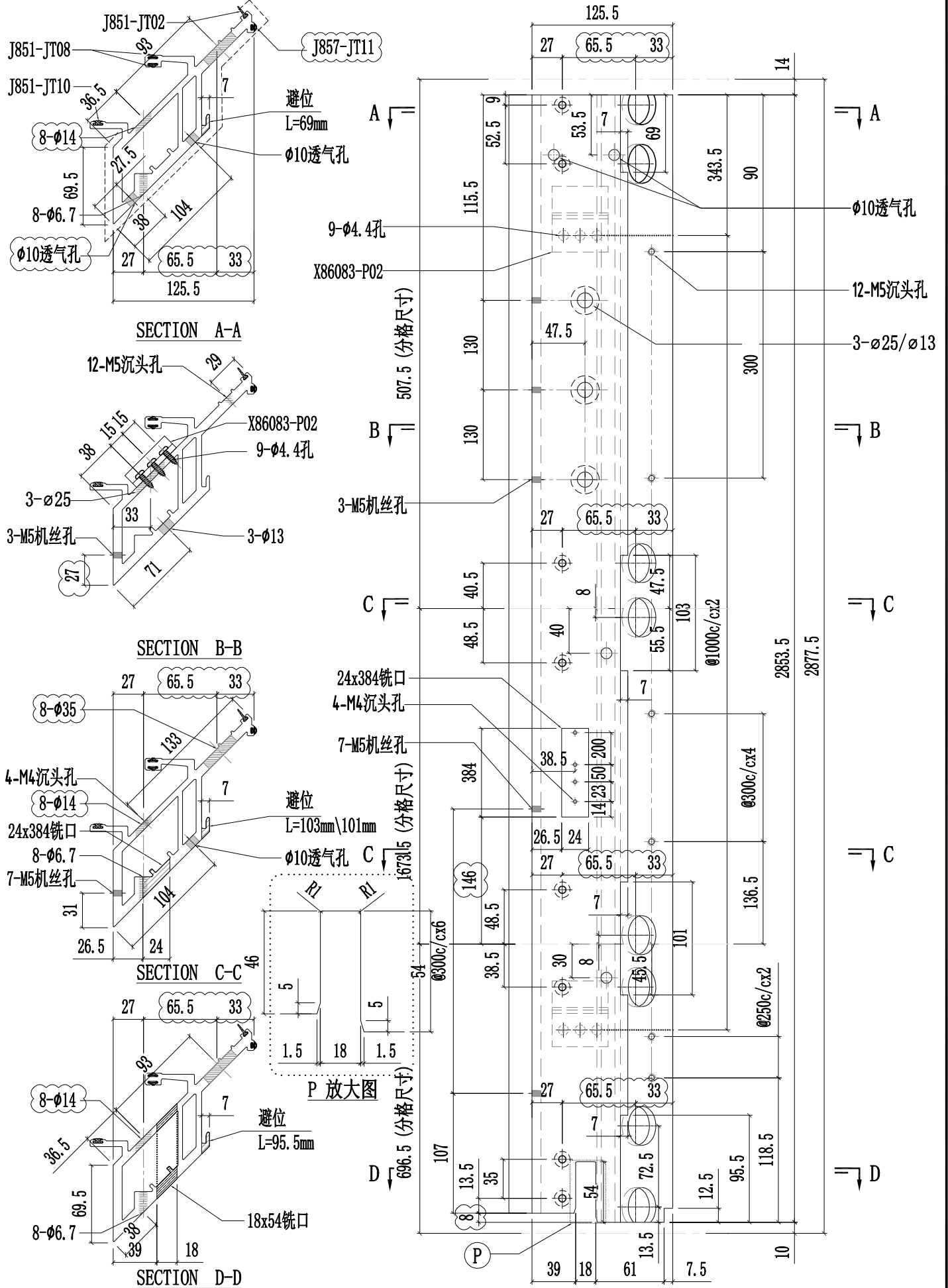
工程號	J857	類別		物料號	-							
地盤	啟德6552	制圖	陈梓豪	20220211	圖號	X86051-P13						
修改	A	採用工廠	✓	地盤	-	图纸名称	铝料加工图	復核	練松文	20220213	數量	-
日期	03.16	材料颜色	AL2:ECK3X10063S-XF1	材料	X86051	批准	林仁安	20220215	單件重量	-	(KG)	

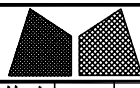




美特鋁質有限公司
MIDI Aluminium Fabricator Ltd.

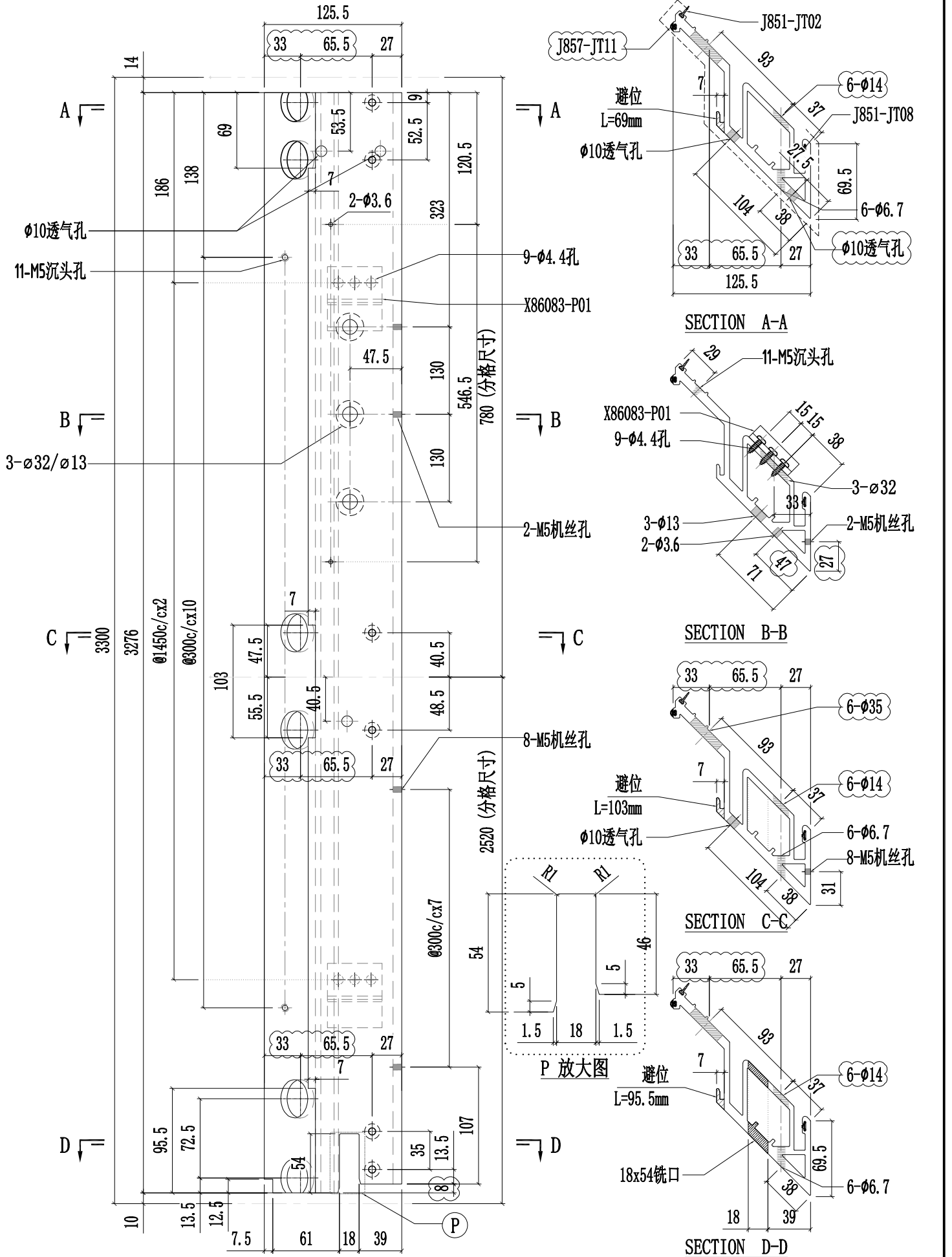
工程號	J857	類別		物料號	-							
地盘	啟德6552	制圖	陈梓豪	2022.6.23	圖號	X86051-L07						
修改	A	採用工廠	✓	地盤	-	图纸名称	铝料加工图	復核	練松文	2022.6.25	數量	-
日期	03.16	材料颜色	AL2:ECK3X10063S-XF1	材料	X86051	批准	林仁安	2022.6.27	單件重量	-	(KG)	

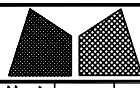




美特鋁質有限公司
MIDI Aluminium Fabricator Ltd.

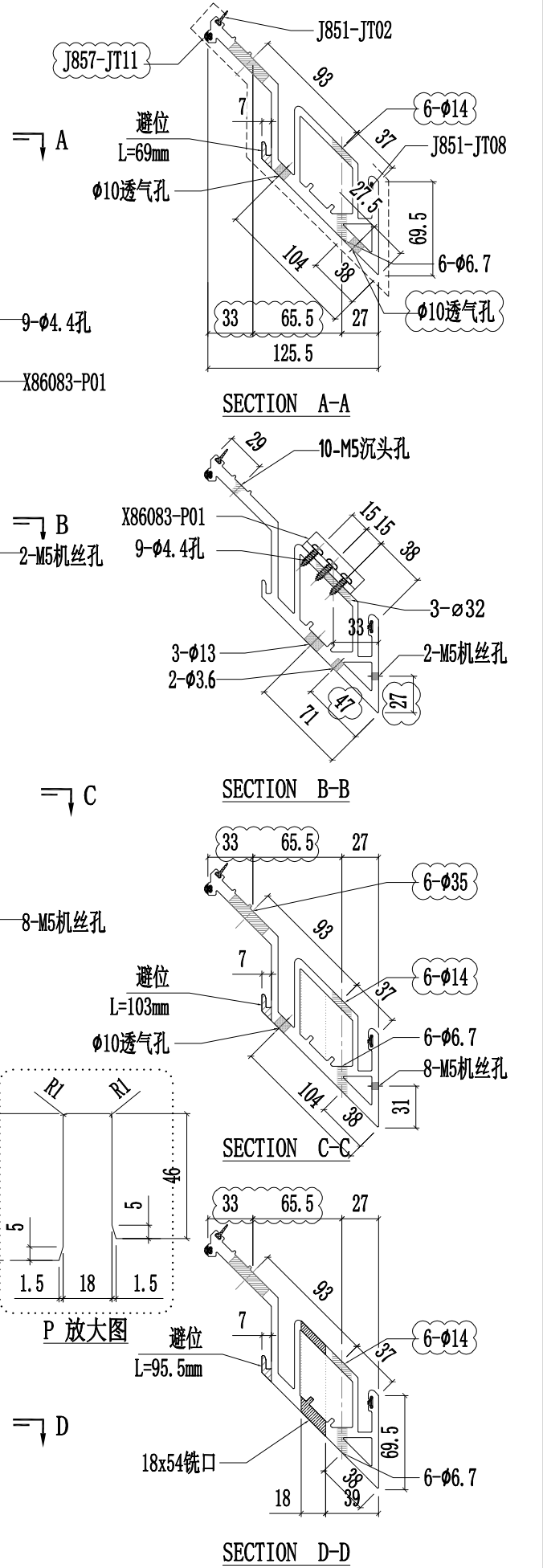
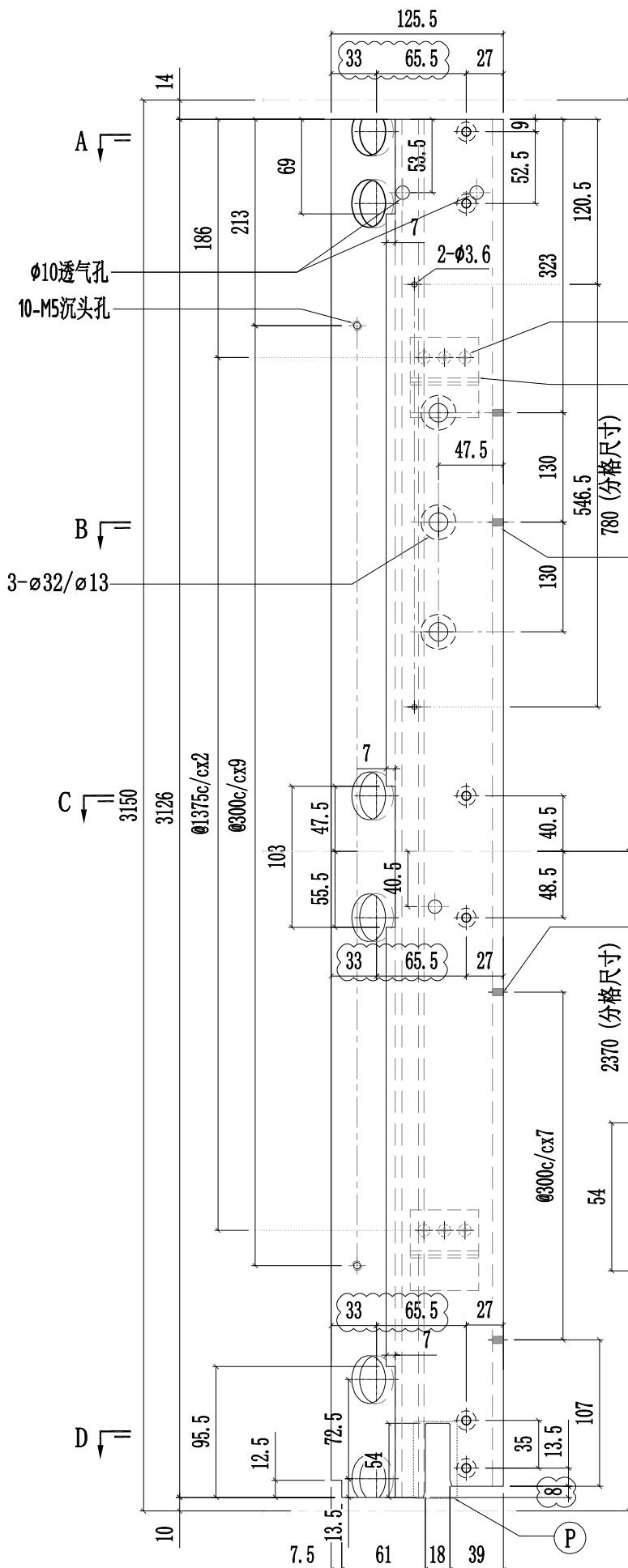
工程號	J857	類別		物料號	-							
地盘	啟德6552	制圖	陈梓豪	20220211	圖號	X86052-P01						
修改	A B	採用工廠	✓	地盤	-	图纸名称	铝料加工图	復核	練松文	20220213	數量	-
日期	03.16 03.26	材料颜色	AL2:ECX3X10063S-XF1	材料	X86052	批准	林仁安	20220215	單件重量	-	(KG)	

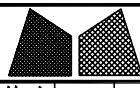




美特鋁質有限公司
MIDI Aluminium Fabricator Ltd.

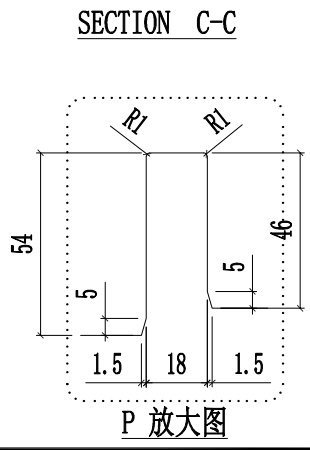
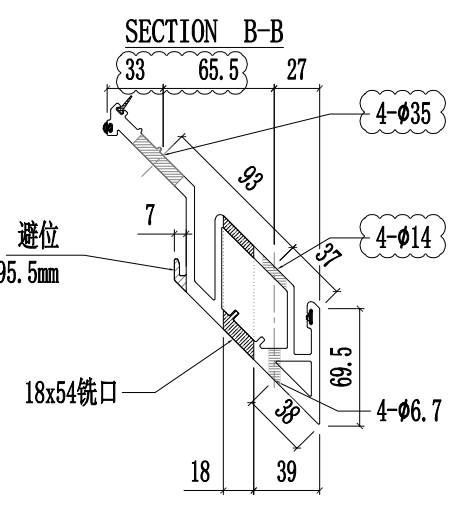
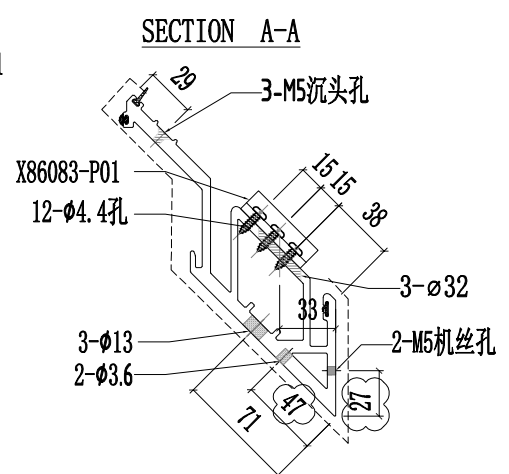
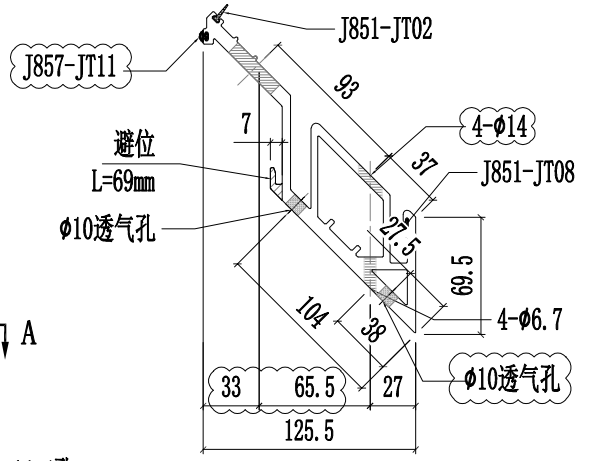
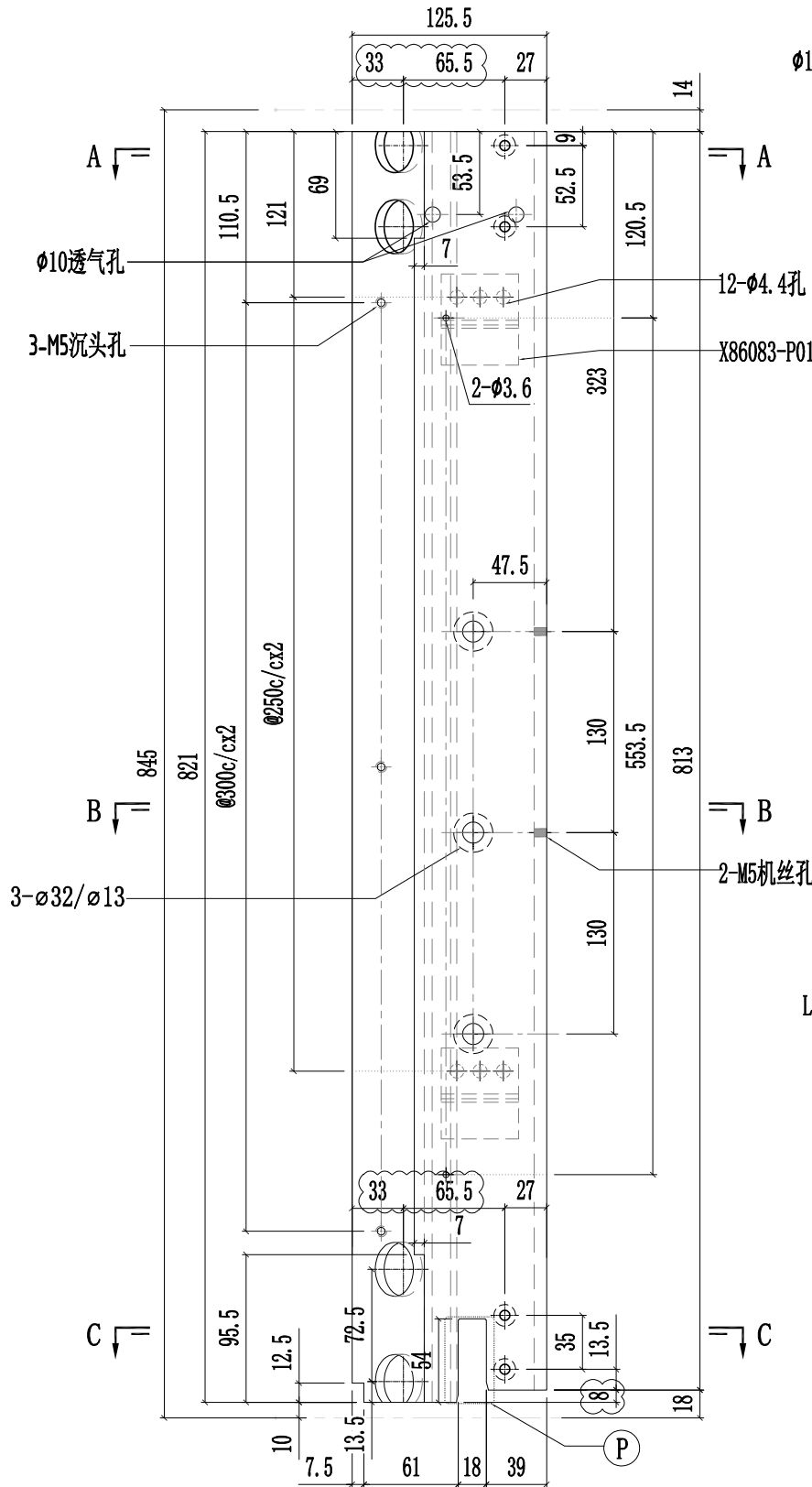
工程號	J857	類別		物料號	-							
地盘	啟德6552	制圖	陈梓豪	20220211	圖號	X86052-P02						
修改	A B	採用工廠	✓	地盤	-	图纸名称	铝料加工图	復核	練松文	20220213	數量	-
日期	03.16 03.26	材料颜色	AL2:ECX3X10063S-XF1	材料	X86052	批准	林仁安	20220215	單件重量	-	(KG)	

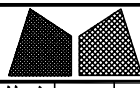




美特鋁質有限公司
MIDI Aluminium Fabricator Ltd.

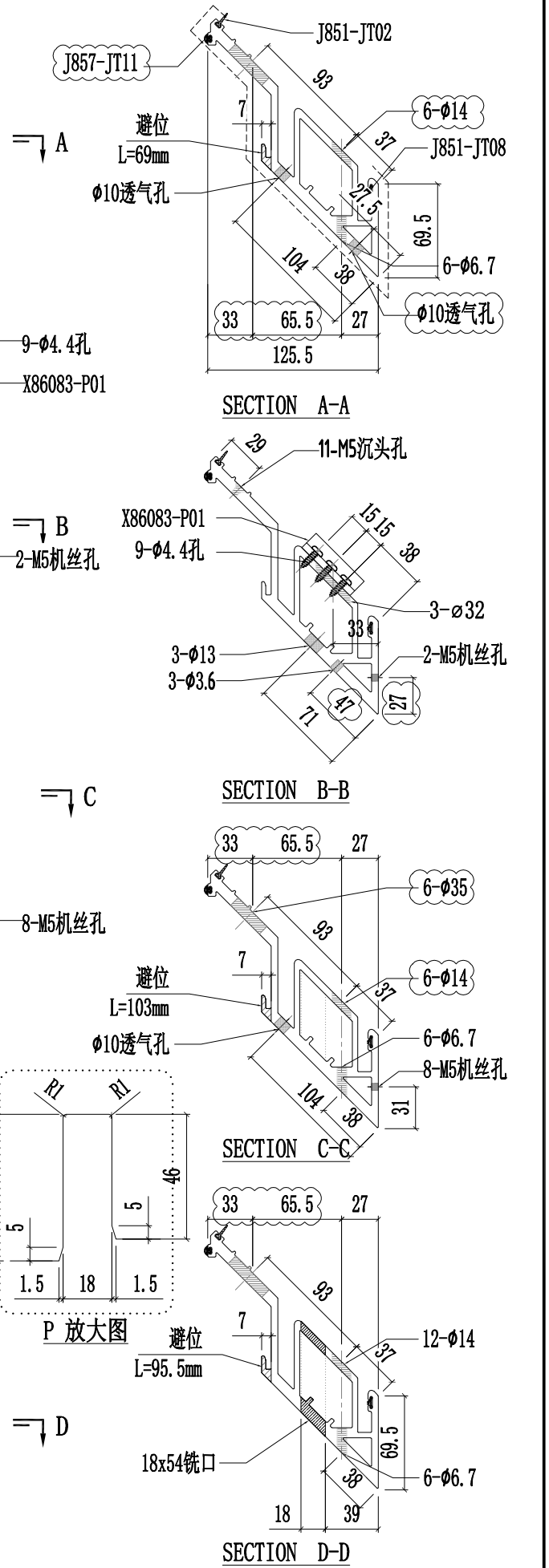
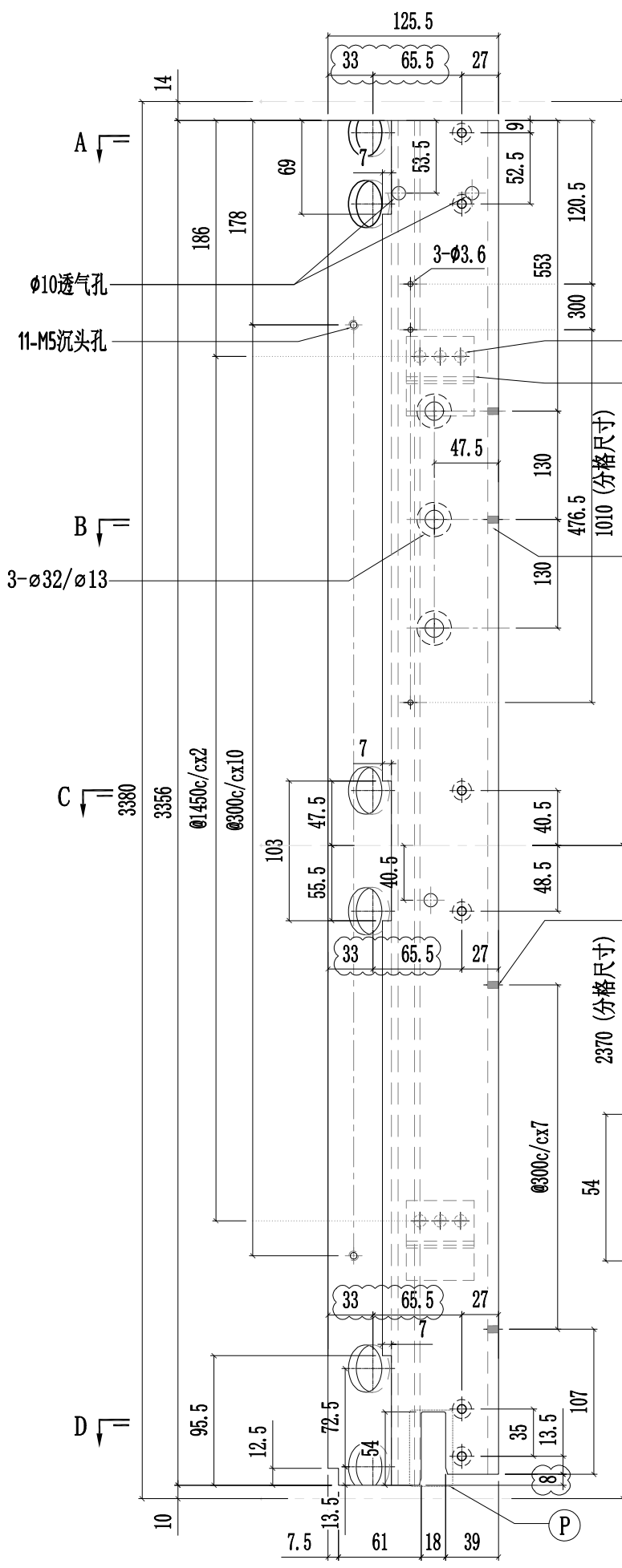
工程號	J857	類別		物料號	-							
地盘	啟德6552	制圖	陈梓豪	20220211	圖號	X86052-P03						
修改	A B	採用工廠	✓	地盤	-	图纸名称	铝料加工图	復核	練松文	20220213	數量	-
日期	03.16 03.26	材料颜色	AL2:ECX3X10063S-XF1	材料	X86052	批准	林仁安	20220215	單件重量	-	(KG)	

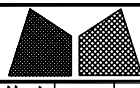




美特鋁質有限公司
MIDI Aluminium Fabricator Ltd.

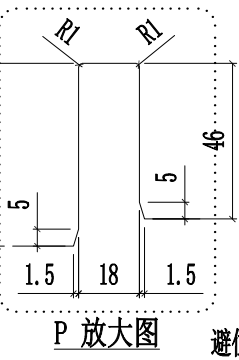
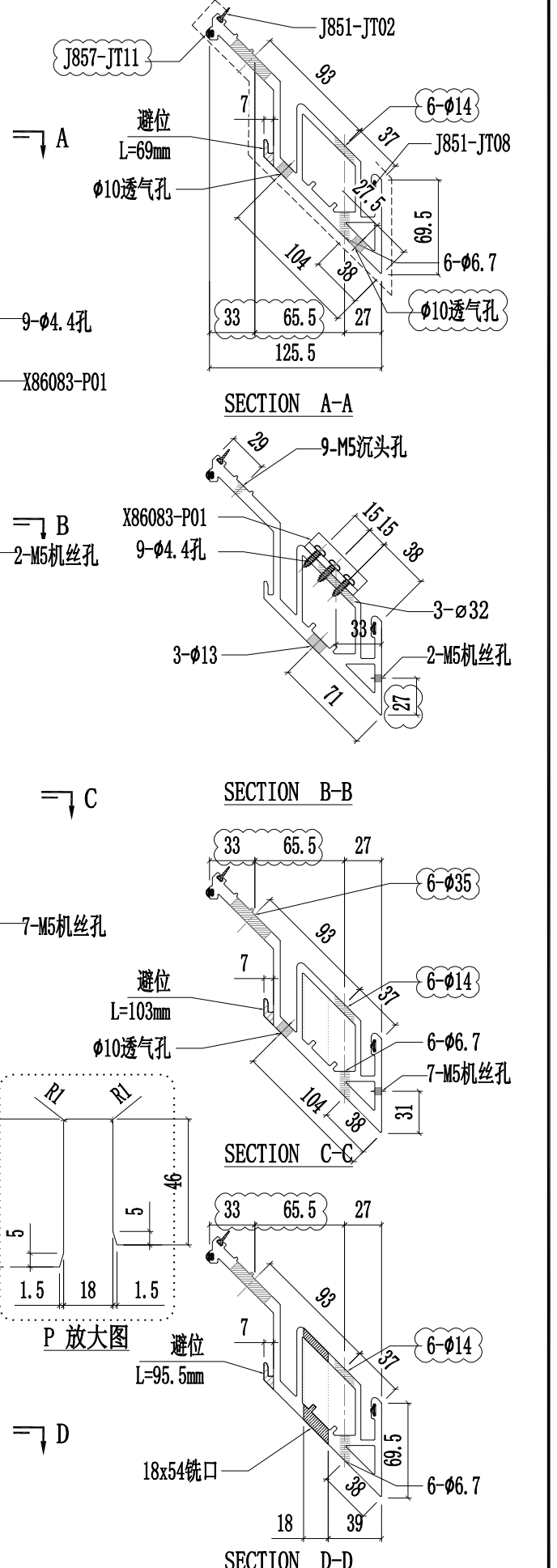
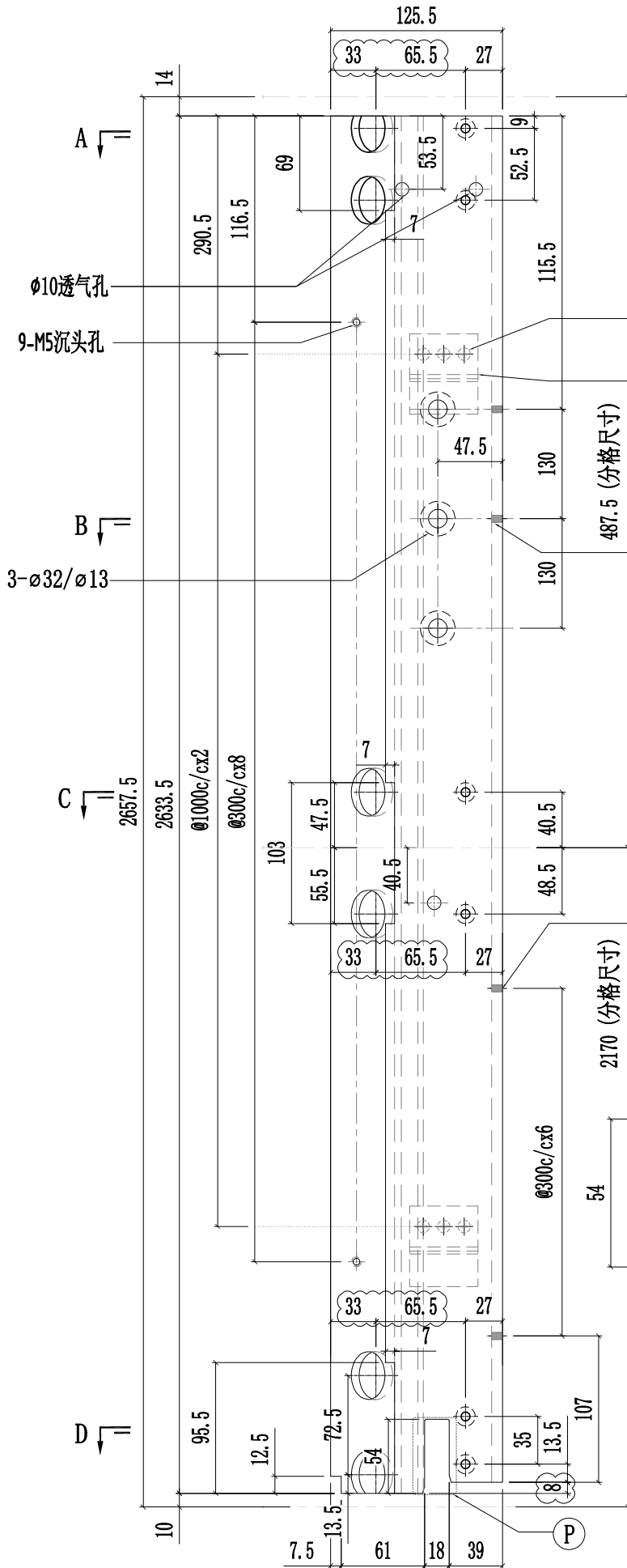
工程號	J857	類別		物料號	-							
地盘	啟德6552	制圖	陈梓豪	20220211	圖號	X86052-P04						
修改	A B	採用工廠	✓	地盤	-	图纸名称	铝料加工图	復核	練松文	20220213	數量	-
日期	03.16 03.26	材料颜色	AL2:ECX3X10063S-XF1	材料	X86052	批准	林仁安	20220215	單件重量	-	(KG)	

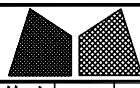




美特鋁質有限公司
MIDI Aluminium Fabricator Ltd.

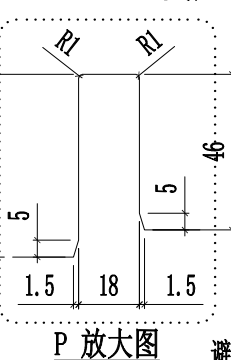
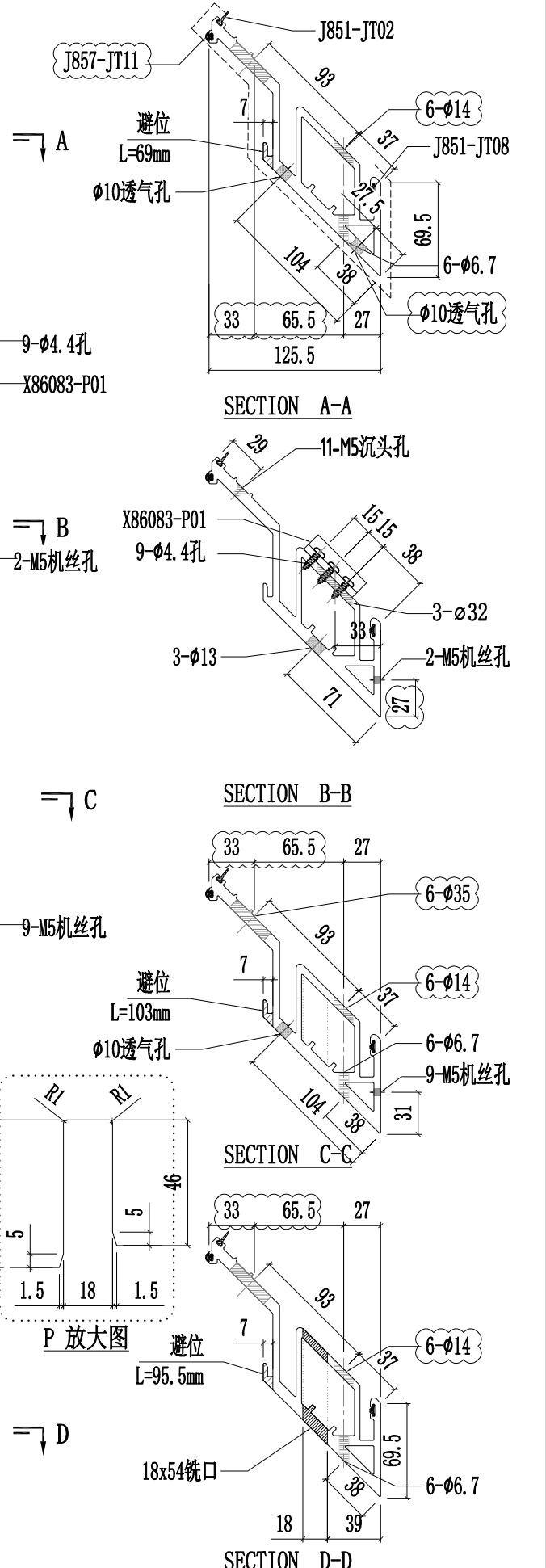
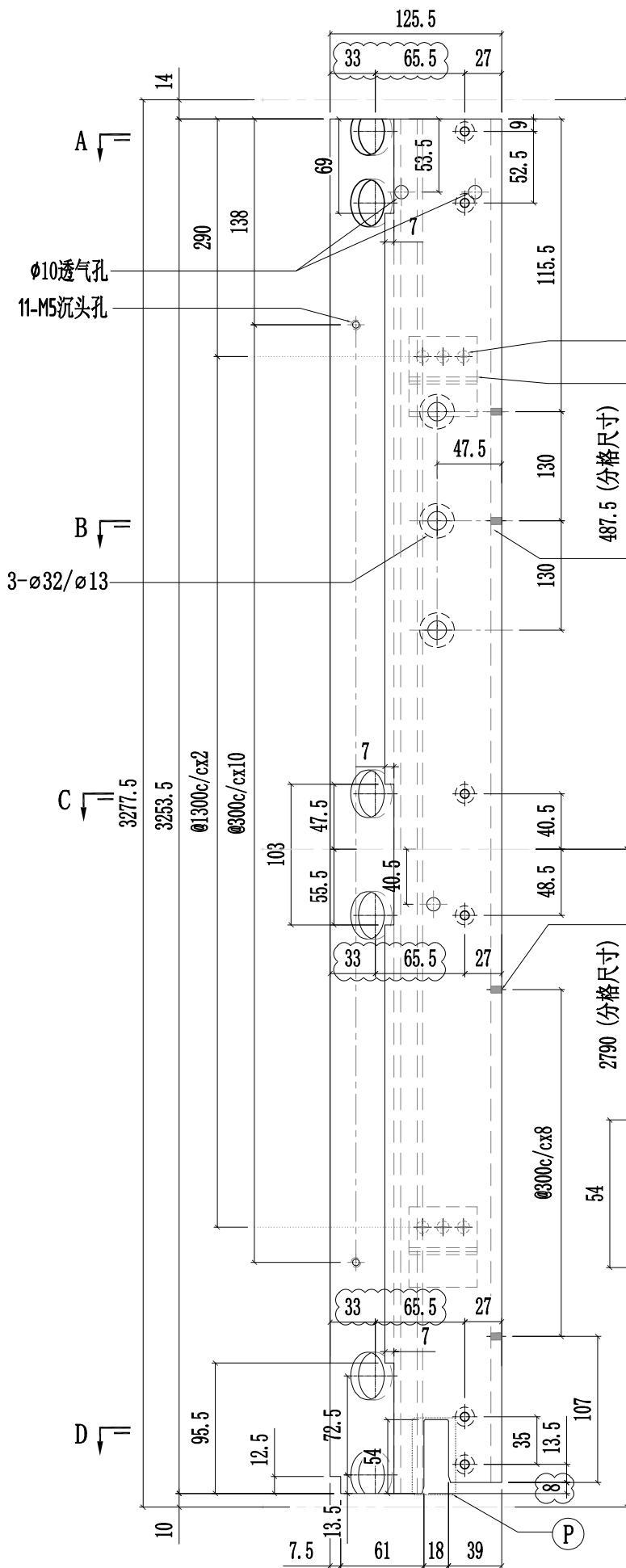
工程號	J857	類別		物料號	-							
地盘	啟德6552	制圖	陈梓豪	20220211	圖號	X86052-P05						
修改	A B	採用工廠	✓	地盤	-	图纸名称	铝料加工图	復核	練松文	20220213	數量	-
日期	03.16 03.26	材料颜色	AL2:ECX3X10063S-XF1	材料	X86052	批准	林仁安	20220215	單件重量	-	(KG)	

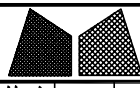




美特鋁質有限公司
MIDI Aluminium Fabricator Ltd.

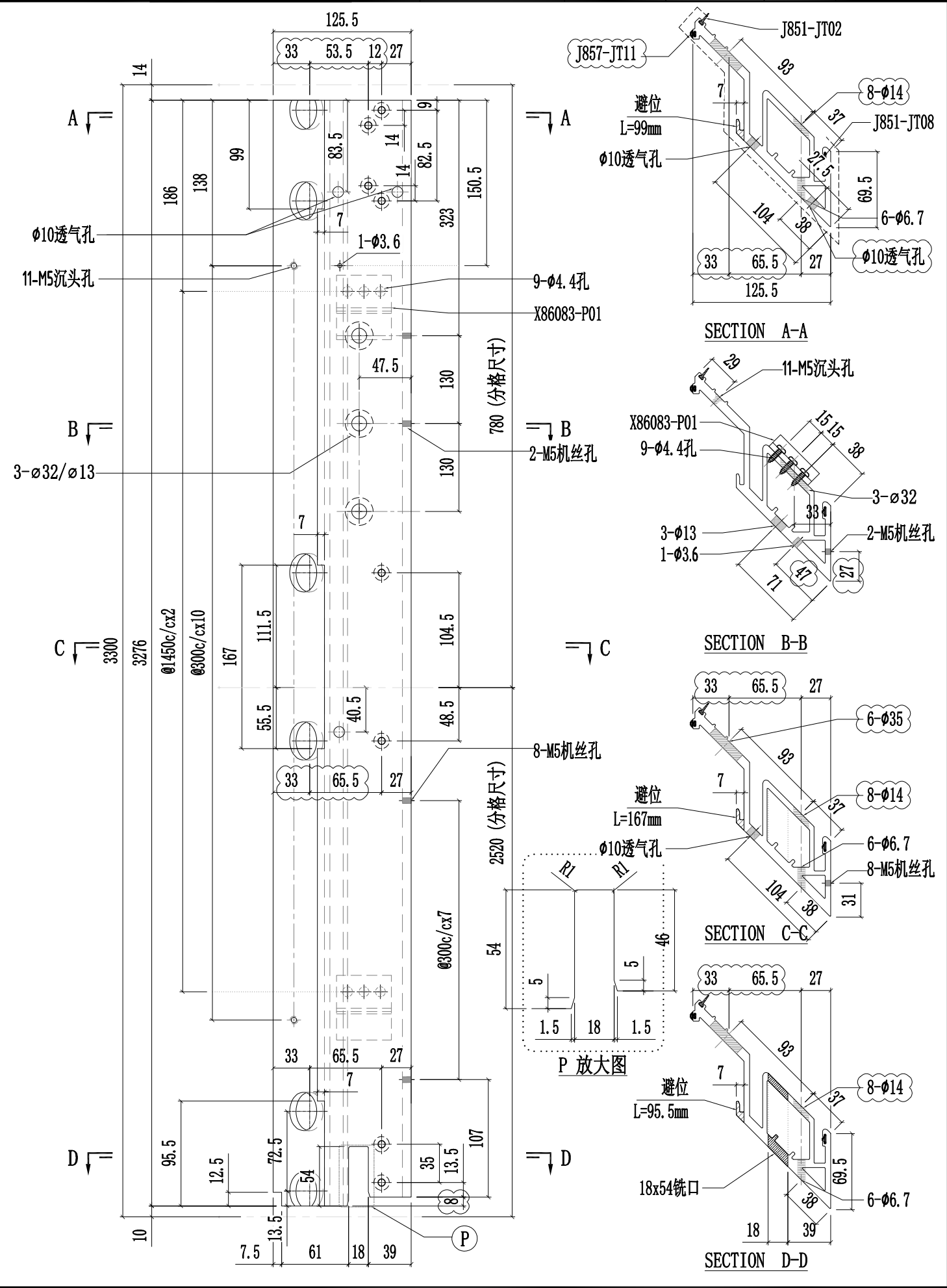
工程號	J857	類別		物料號	-							
地盘	啟德6552	制圖	陈梓豪	20220211	圖號	X86052-P07						
修改	A B	採用工廠	✓	地盤	-	图纸名称	铝料加工图	復核	練松文	20220213	數量	-
日期	03.16	03.26	材料颜色	AL2:ECX3X10063S-XF1	材料	X86052	批准	林仁安	20220215	單件重量	-	(KG)

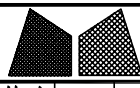




美特鋁質有限公司
MIDI Aluminium Fabricator Ltd.

工程號	J857	類別		物料號	-							
地盘	啟德6552	制圖	陈梓豪	20220211	圖號	X86052-P08						
修改	A B	採用工廠	✓	地盤	-	图纸名称	铝料加工图	復核	練松文	20220213	數量	-
日期	03.16 03.26	材料颜色	AL2:ECX3X10063S-XF1	材料	X86052	批准	林仁安	20220215	單件重量	-	(KG)	





美特鋁質有限公司
MIDI Aluminium Fabricator Ltd.

工程號	J857	類別		物料號	-							
地盘	啟德6552	制圖	陈梓豪	20220211	圖號	X86052-P09						
修改	A B	採用工廠	✓	地盤	-	图纸名称	铝料加工图	復核	練松文	20220213	數量	-
日期	03.16 03.26	材料颜色	AL2:ECX3X10063S-XF1	材料	X86052	批准	林仁安	20220215	單件重量	-	(KG)	

