

工程指示 / 要求簡箋 ENGINEER INSTRUCTIONS(E.I.)

工程指示編號:	EI- 4837	修改版本:	F
	HK- 1194 / 22		
工程編號:	J 857	工程名稱:	啟德6552
收件人:	生統	發件人:	Nero HO
工程項目:	幕牆單元件 - 廠用鋁料加工圖(整合EI4384&EI4633修改)	日期:	20/07/2022

<input type="checkbox"/> 原合約工程包	<input type="checkbox"/> 原合約工程加 / 減脹 QT-	<input type="checkbox"/> 新工程報價 QT-
---------------------------------	--	------------------------------------

信件批核號碼/圖紙參考編號:	批核模具圖紙編號:
客戶指示附件:	管理內部批簽署:

<input type="checkbox"/> 初步鋁料 B.M.	<input checked="" type="checkbox"/> 加工拆圖, 然後生產	<input type="checkbox"/> 尺寸表
<input type="checkbox"/> 正式鋁料 B.M.	<input checked="" type="checkbox"/> 技術上資料 / 指示	<input type="checkbox"/> 報價
<input type="checkbox"/> 配件 B.M.	<input type="checkbox"/> 樣辦或貨品說明書	<input type="checkbox"/> 分判合約
<input type="checkbox"/> 其他:		

內容:
 依附頁修改加工圖加工, 更改外蓋編號以及轉角料避位。

*所有批次均按此EI加工圖來加工生產。
 **L座還沒確定先暫停 (CW-348、CW-349、CW-350、CW-351、CW-352、CW-353、CW-354、CW-355、CW-356、CW-357、CW-358、CW-359、CW-360、CW-361、CW-362、CW-363、CW-364)

完成上列要求日期:

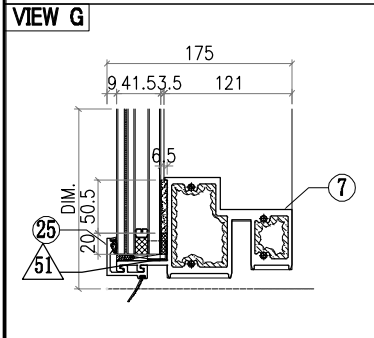
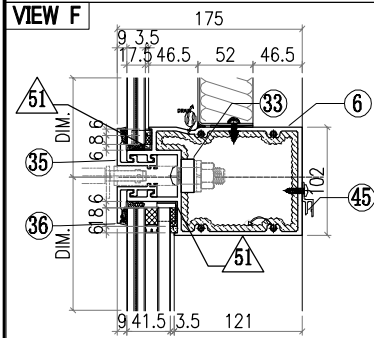
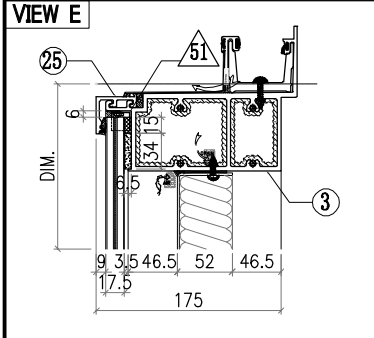
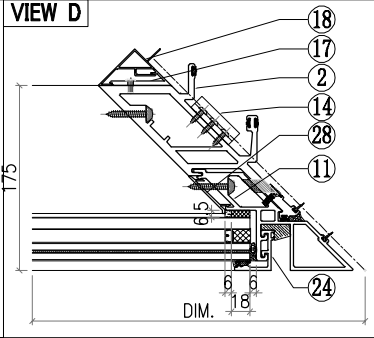
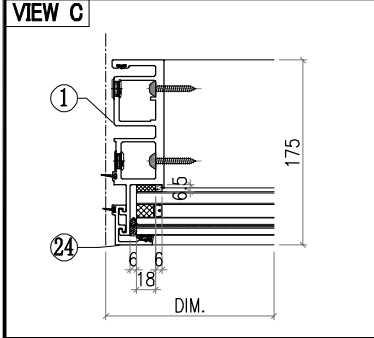
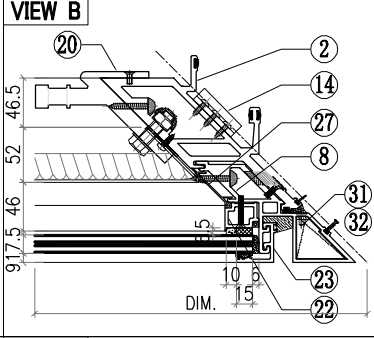
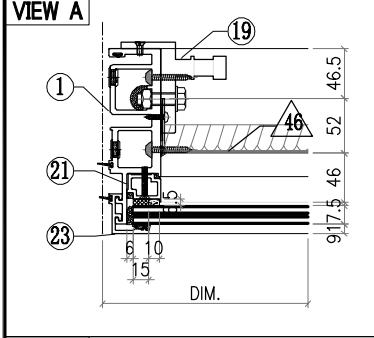
國內

<input type="checkbox"/> 生產技術總監	<input type="checkbox"/> 連附件	<input type="checkbox"/> 技術部	<input type="checkbox"/> 連附件	<input type="checkbox"/> 生產部	<input type="checkbox"/> 連附件
<input type="checkbox"/> 採購部	<input type="checkbox"/> 連附件	<input checked="" type="checkbox"/> 生產統籌部	<input checked="" type="checkbox"/> 連附件	<input type="checkbox"/> 報關組	<input type="checkbox"/> 連附件
<input type="checkbox"/> 質檢部	<input type="checkbox"/> 連附件	<input type="checkbox"/> 會計部	<input type="checkbox"/> 連附件	<input type="checkbox"/> 機械設計部	<input type="checkbox"/> 連附件
<input checked="" type="checkbox"/> 香港辦	<input checked="" type="checkbox"/> 連附件	<input type="checkbox"/> 其他:			

<input type="checkbox"/> 行政部	<input type="checkbox"/> 連附件	<input type="checkbox"/> 會計部	<input type="checkbox"/> 連附件	<input type="checkbox"/> 統籌部	<input type="checkbox"/> 連附件	<input type="checkbox"/> 工程部	<input type="checkbox"/> 連附件
<input type="checkbox"/> 採購部	<input type="checkbox"/> 連附件	<input type="checkbox"/> QS部	<input type="checkbox"/> 連附件	<input type="checkbox"/> 地盤管理	<input type="checkbox"/> 連附件	<input type="checkbox"/> 維修部	<input type="checkbox"/> 連附件

*發件人簽署:	<i>M</i>	*組別成員批核簽署:	<i>pp M</i>
傳遞編號:	HK/1194 / 22	項目經理簽署:	

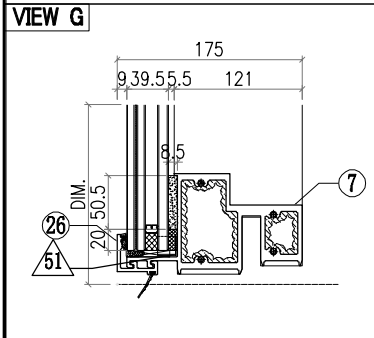
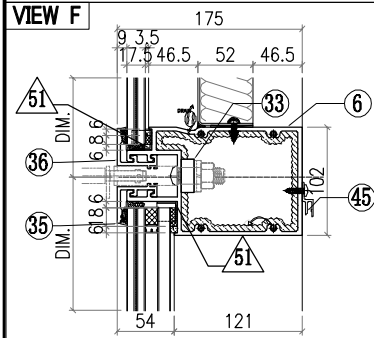
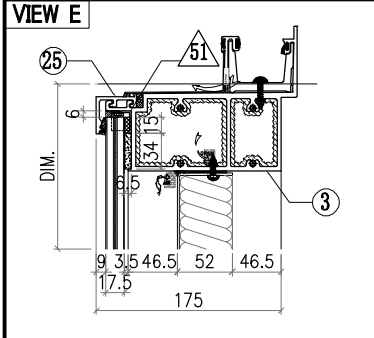
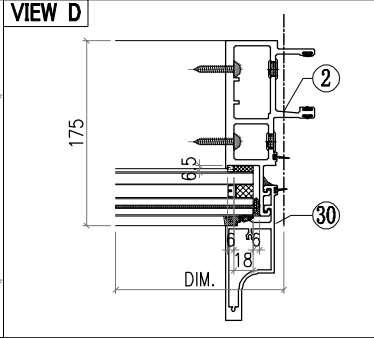
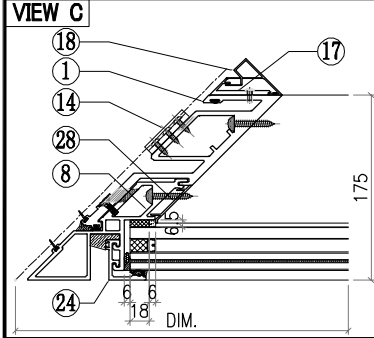
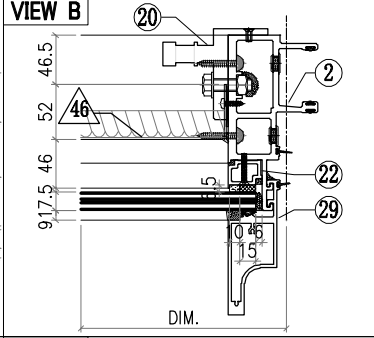
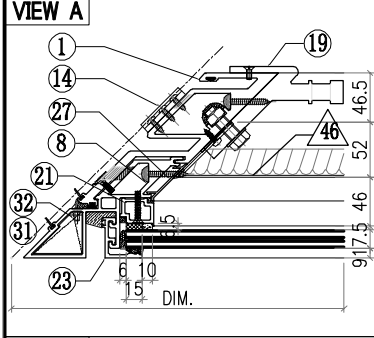
 美特鋁質有限公司 MIDI Aluminium Fabricator Ltd.			工程號 J857 地盘 啟德6552	類別 制圖 李傳鵬 復核 練松文 批准 林仁安	物料號 M1 圖號 CW-241D 數量 - 單件重量 - (KG)
修改 A B C 日期 3.18 4.2 4.26	採用工廠 材料颜色 -	地盤 ✓	图纸名称 单元组装图 材料 -		



○ ALUM. EXTRUSION			
ITEM	FAB. DWG NO.	LENGTH (mm)	QTY
1	X86049-P01	3276	1
2	X86051-P02	3276	1
3	X86060-001-A02	2316.5	1
4			
5			
6	X86061-001-155	2214	1
7	X86059-001-A22	2214	1
8	X86075-P01	3276	1
9			
10			
11			
12			
13			
14	X86083-002	50	3
15			
16	X86079-003	250	1
17	X86091-002-01	2350	1
18	X86093-001-01	2350	1
19	X86095-001	210	1
20	X86097-002	340	1
21	X86074-P01-02	706.5	1
22	X86074-P21R-02	650.5	1
23	X86071-P04-02	749.5	2
24	X86071-P04-04	2491.5	2
25	X86071-P01-06	2242	2
26			
27	X86151-P02R	650	1
28	X86151-P03	2359.5	1
29			
30			
31	L044-P01L	46	1
32	L044-P01R	46	1
33	SSC-001	140	2
34			
35	X86071-P11-09	2242	1
36	X86071-P11-10	2242	1
37			
38			
39			
40			
41			
42			
43			
44			
45	X86101-001-072	2032	1

△ OTHERS (ALUM. & G.M.S. PARTS)			
ITEM	FAB. DWG NO.	LENGTH (mm)	QTY
46	BST-CY003 2124X646 (BACK PANEL)		1
47			
48			
49			
50			
51	AC-065 1mm THK. ALUM. PLATE		8
52			
53			
54	GL4-B025 2202X718 (GLASS)		1
55	GL2-L025 2202X2458 (GLASS)		1

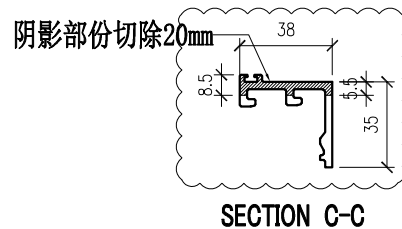
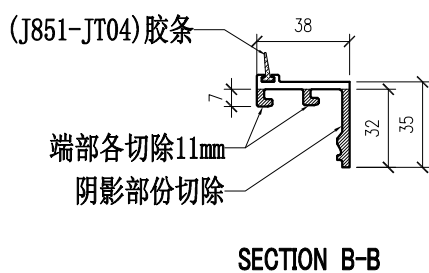
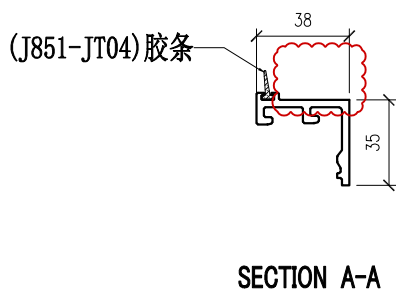
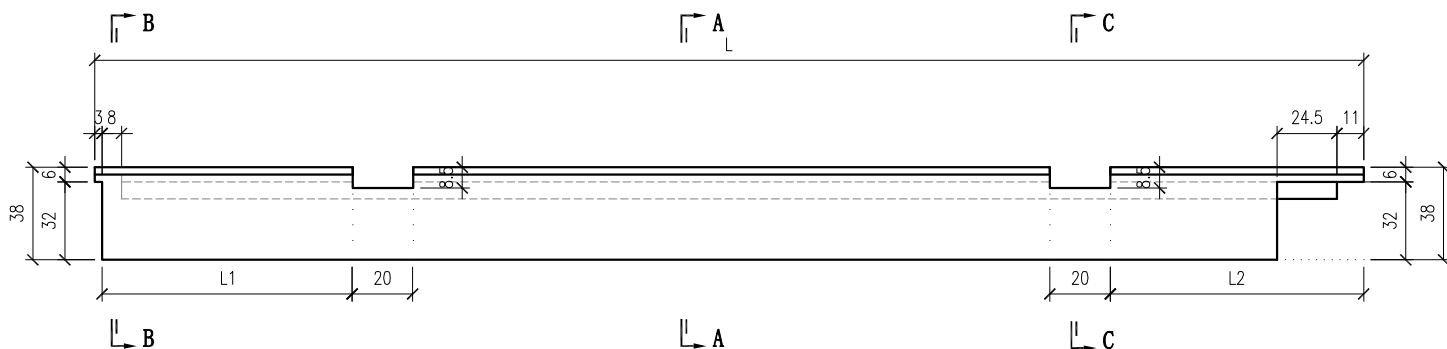
 美特铝质有限公司 MIDI Aluminium Fabricator Ltd.				工程號 J857 地盘 啟德6552	類別 制圖 李傳鵬	物料號 M1 圖號 CW-242D
修改 A B C 日期 3.18 4.2 4.26	採用工廠 材料颜色 -	地盤 <input checked="" type="checkbox"/>	图纸名称 单元组装图 材料 -	復核 練松文 批准 林仁安	2022-02-11 2022-02-13 2022-02-15	數量 - 單件重量 - (KG)



○ ALUM. EXTRUSION			
ITEM	FAB. DWG NO.	LENGTH (mm)	QTY
1	X86052-P01	3276	1
2	X86047-P01	3276	1
3	X86060-001-B02	1646.5	1
4			
5			
6	X86061-001-052A	1544	1
7	X86059-001-B22	1544	1
8	X86075-P02	3276	1
9			
10			
11			
12			
13			
14	X86083-001	50	3
15	X86079-004	250	1
16	X86079-001	300	1
17	X86091-001-01	2350	1
18	X86092-001-01	2350	1
19	X86097-001	340	1
20	X86095-002	210	1
21	X86074-P21-02	650.5	1
22	X86074-P01R-02	706.5	1
23	X86071-P04-02	749.5	1
24	X86071-P04-04	2491.5	1

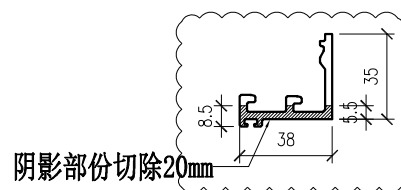
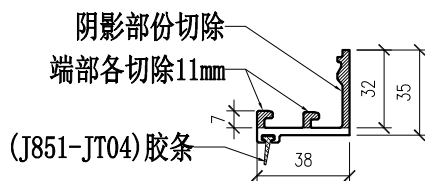
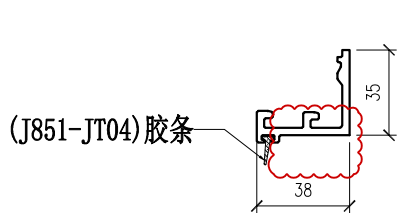
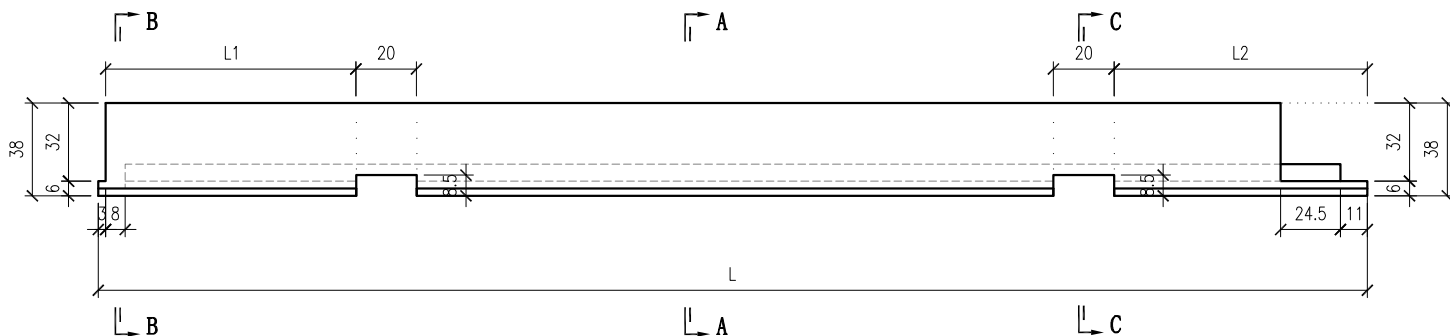
△ OTHERS (ALUM. & G.M.S. PARTS)			
ITEM	FAB. DWG NO.	LENGTH (mm)	QTY
46	BST-CZ030		1
	1454X646 (BACK PANEL)		
47			
48			
49			
50			
51	AC-065		8
	1mm THK. ALUM. PLATE		
52			
53			
54	GL4-B032		1
	1532X718 (GLASS)		
55	GL1-B032		1
	1532X2458 (GLASS)		
25	X86071-P02-20	1572	1
26	X86071-P02R-20	1572	1
27	X86151-P02	650	1
28	X86151-P03	2359.5	1
29	X86142-P01-04	750	1
30	X86142-P01-06	2492	1
31	L044-P01L	46	1
32	L044-P01R	46	1
33	SSC-001	140	2
34			
35	X86071-P14-03	1572	1
36	X86071-P17-03	1572	1
37			
38			
39			
40			
41			
42			
43			
44			
45	X86101-001-056	1363	1

 美特鋁質有限公司 MIDI Aluminium Fabricator Ltd.					工程號	J857	類別		物料號	-			
					地盘	啟德G552	制圖	李傳鵬	20220211	圖號	X86071-P14		
修改	A	B	C	採用工廠	✓	地盘	图纸名称	铝料加工图	復核	練松文	20220213	數量	-
日期	3.18	4.06	4.26	材料颜色	AL2:ECX3X10063S-XF1(深灰色)	材料	X86071	批准	林仁安	20220215	單件重量	-	(KG)



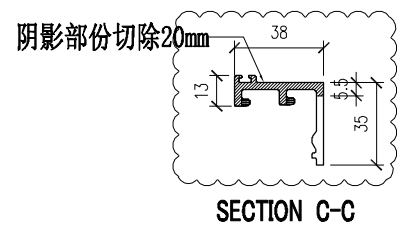
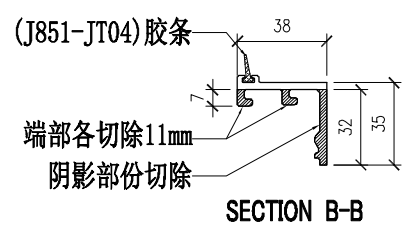
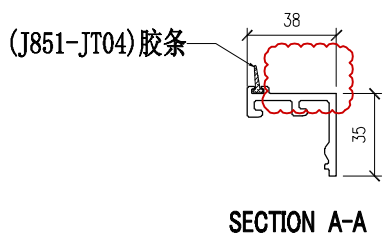
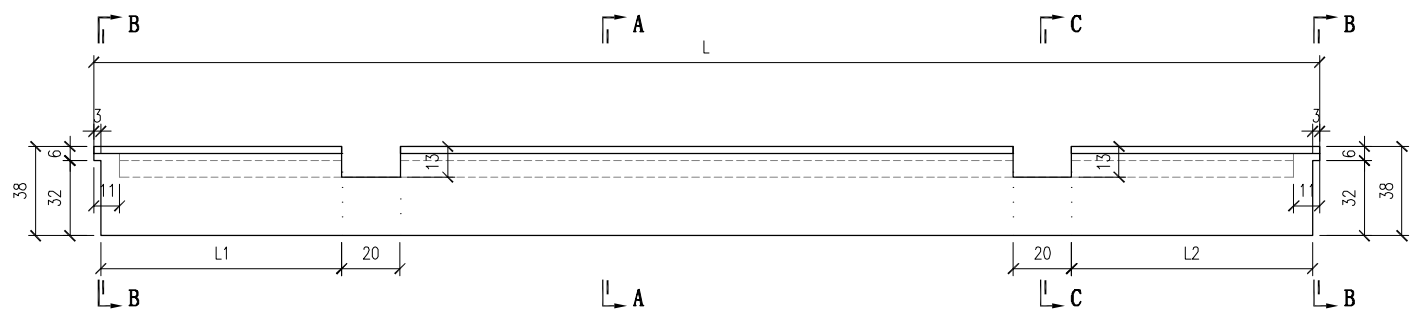
部件编号	L	L1	L2
X86071-P14-01	1718	198	178
X86071-P14-02	2090.5	178	178
X86071-P14-03	1572	198	178

 美特鋁質有限公司 MIDI Aluminium Fabricator Ltd.				工程號 J857	類別 制圖 李傳鵬	物料號 20220211	-	
地盤 啟德G552				圖紙名稱 鋁料加工圖	復核 練松文	20220213	圖號 X86071-P17	數量 -
修改 日期 3.18	A 4.06	B 4.26	C 採用工廠 ✓ 地盤 材料顏色 AL2:ECX3X10063S-XP1 (深灰色)	材料 X86071	批准 林仁安	20220215	單件重量 -	(KG)



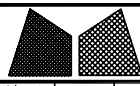
部件编号	L	L1	L2
X86071-P17-01	1718	198	178
X86071-P17-02	2090.5	178	178
X86071-P17-03	1572	198	178

 美特铝质有限公司 MIDI Aluminium Fabricator Ltd.				工程號	J857	類別		物料號	-			
				地盘	啟德6552	制圖	李傳鵬	20220211	圖號	X86071-P11		
修改	A	B	C	採用工廠	✓ 地盘	图纸名称	铝料加工图	復核	練松文	20220213	數量	-
日期	3.18	4.06	4.26	材料颜色	AL2-BCK3X10063S-XT1(深灰色)	材料	X86071	批准	林仁安	20220215	單件重量	- (KG)



部件编号	L	L1	L2
X86071-P11-01	1157	178	198
X86071-P11-02	1928	198	178
X86071-P11-03	1928	178	198
X86071-P11-04	1157	198	178
X86071-P11-05	1704.5	178	178
X86071-P11-06	1007	178	198
X86071-P11-07	1668	198	178
X86071-P11-08	1278	178	198
X86071-P11-09	2242	178	198
X86071-P11-10	2242	198	178

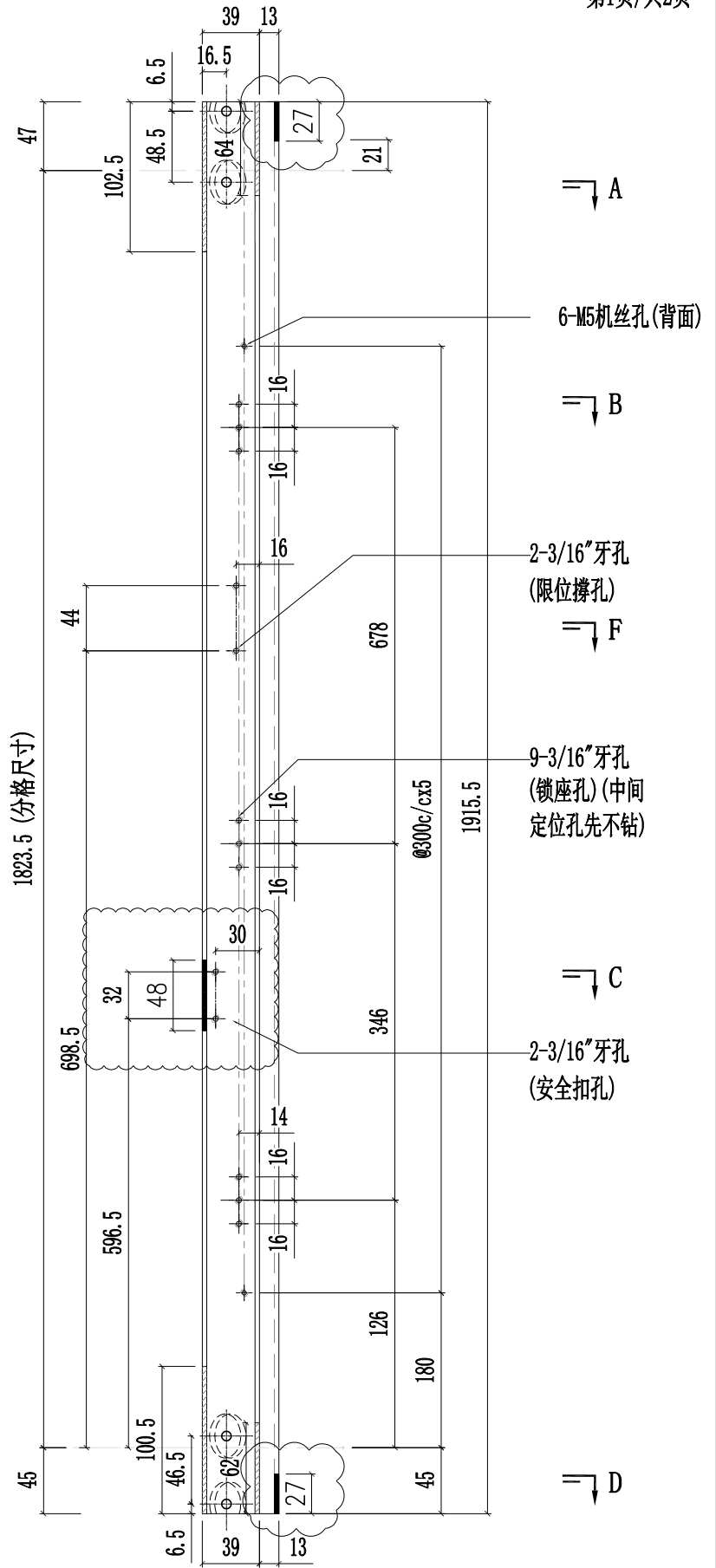
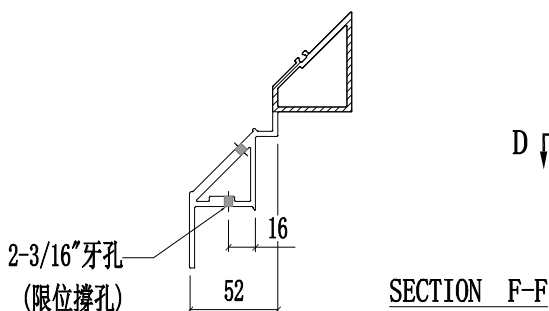
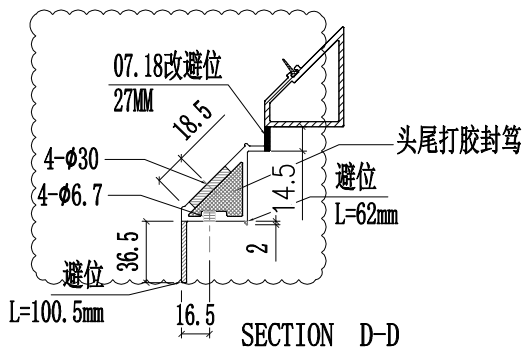
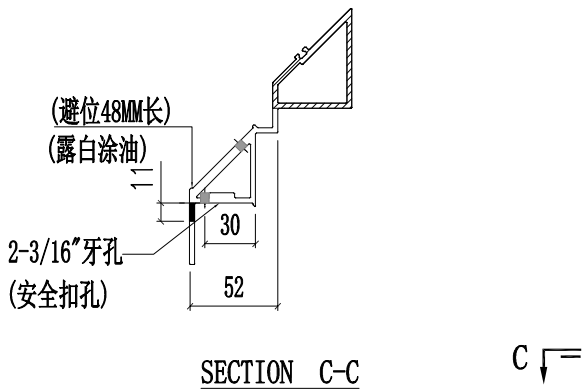
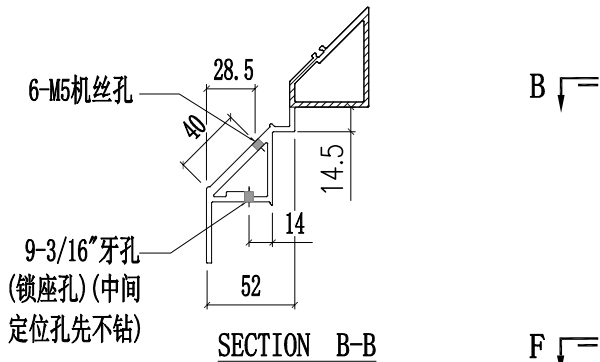
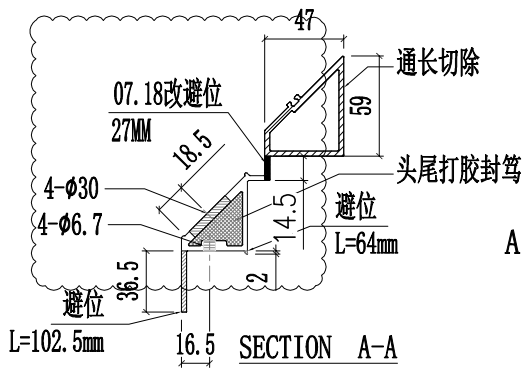
2022.07.18
新增编号



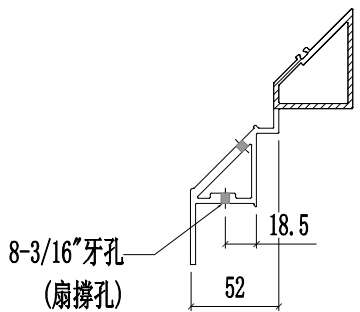
美特铝质有限公司
MIDI Aluminium Fabricator Ltd.

工程號	J857	類別		物料號	-					
地盘	啟德6552	制圖	陈梓豪	20220211	圖號	X86076-P01				
修改	A B D	採用	工廠	✓	地盘	-				
日期	03.16 03.26 05.26	材料颜色	AL2: ECK3X10063S-XF1	图纸名称	铝料加工图	復核	練松文	20220213	數量	-
				材料	X86076	批准	林仁安	20220215	單件重量	- (KG)

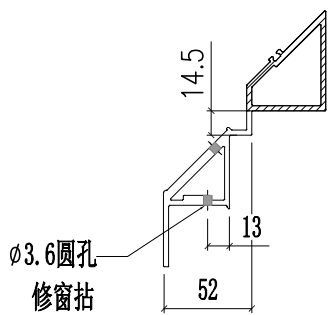
第1页/共2页



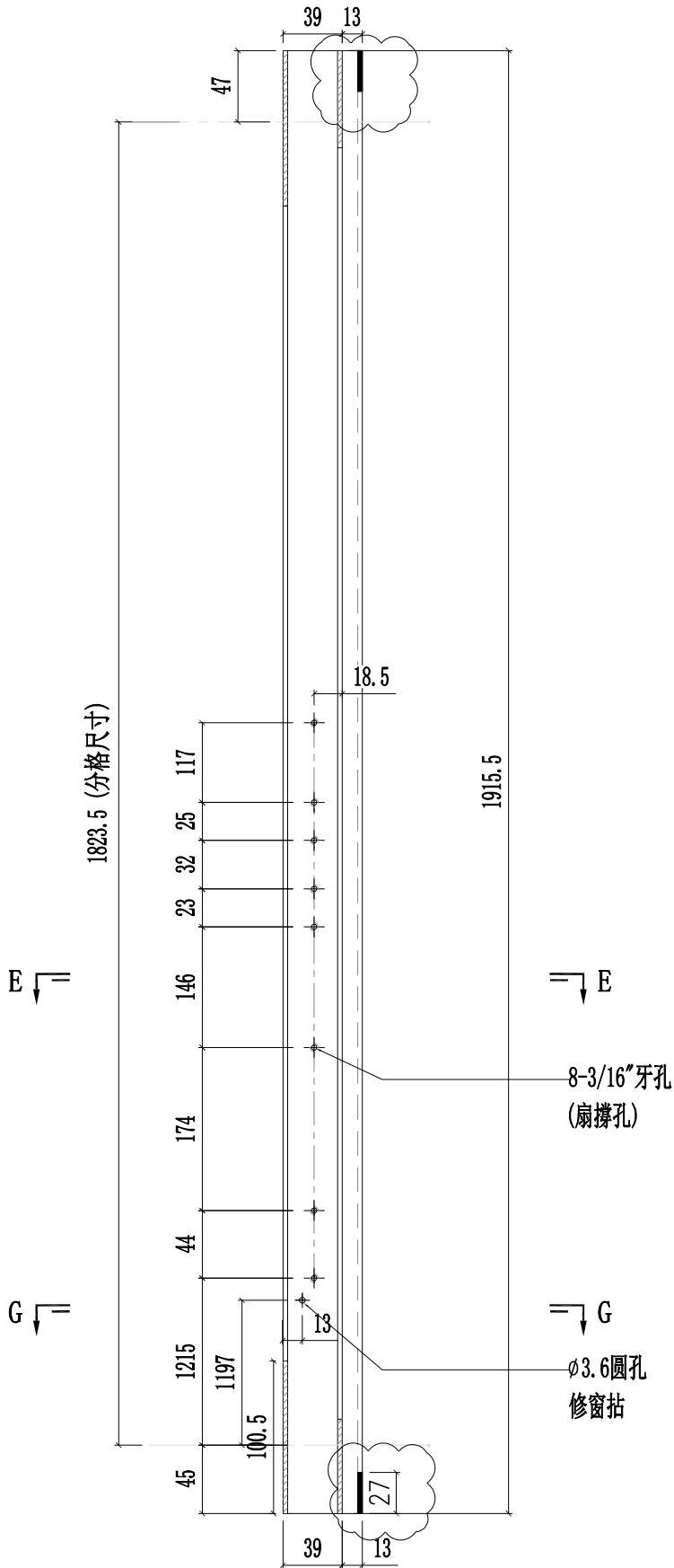
工程號	J857	類別		物料號	-										
地盘	啟德6552	制圖	陈梓豪	20220211	圖號	X86076-P01									
修改	A	B	D	採用	工廠	✓	地盤	-	图纸名称	铝料加工图	復核	練松文	20220213	數量	-
日期	03.16	03.26	05.26	材料颜色	AL2:ECK3X10063S-XF1	材料	X86076	批准	林仁安	20220215	單件重量	-	(KG)		

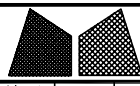


SECTION E-E



SECTION G-G

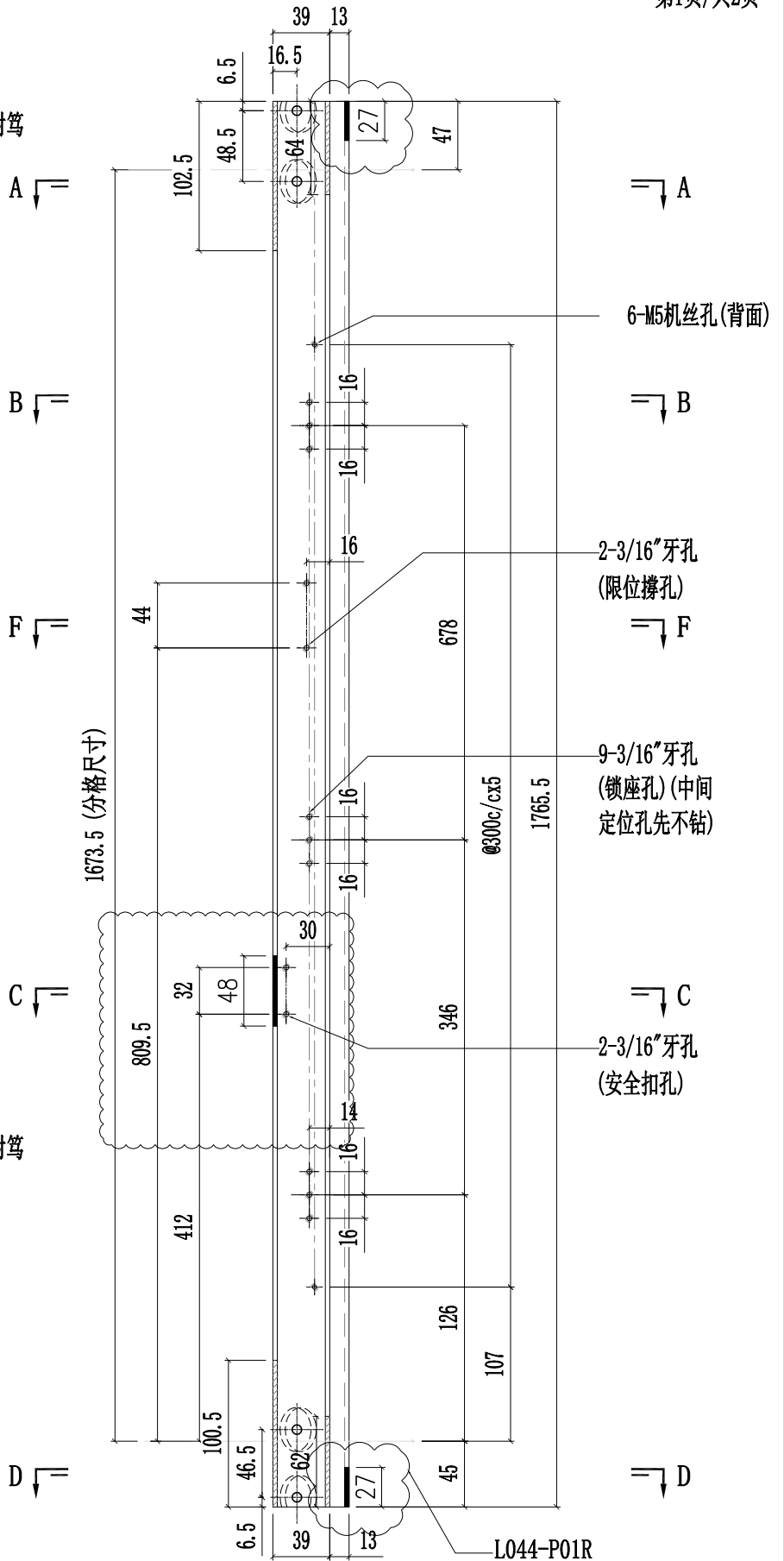
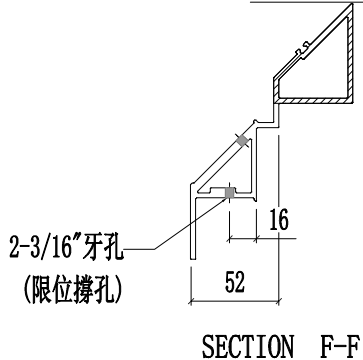
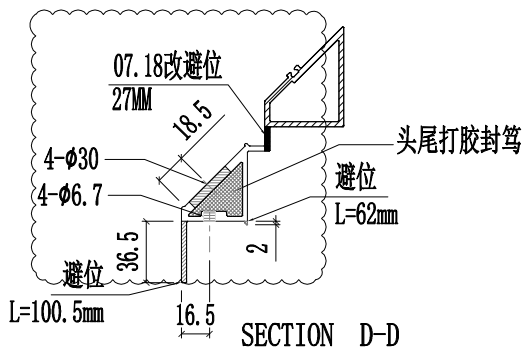
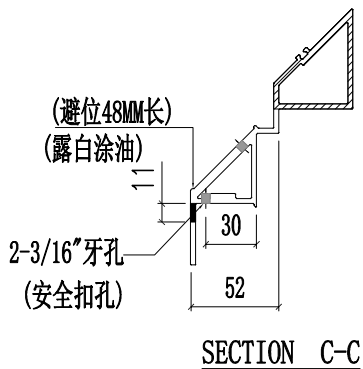
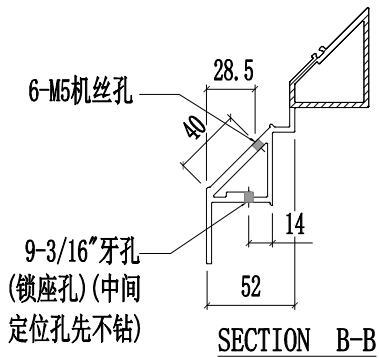
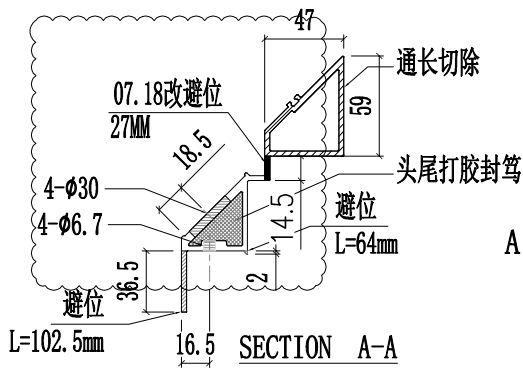




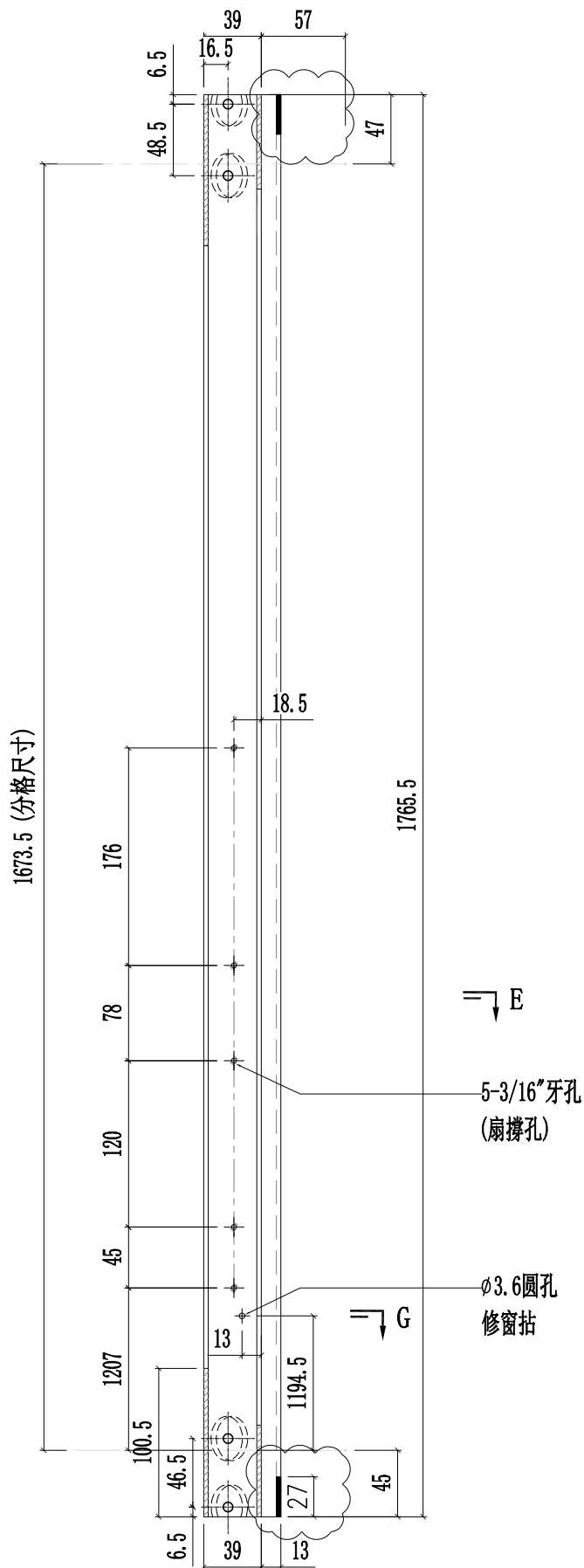
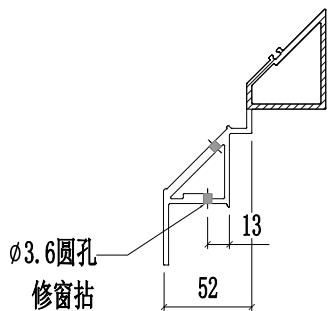
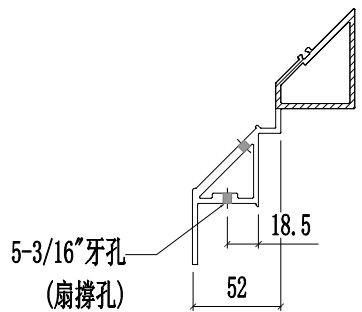
美特铝质有限公司
MIDI Aluminium Fabricator Ltd.

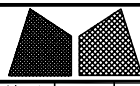
工程號	J857	類別		物料號	-					
地盘	啟德6552	制圖	陈梓豪	20220211	圖號	X86076-P02				
修改	A B D	採用	工廠	✓	地盤	-				
日期	03.16 03.26 05.26	材料颜色	AL2: ECK3X10063S-XF1	图纸名称	铝料加工图	復核	練松文	20220213	數量	-
				材料	X86076	批准	林仁安	20220215	單件重量	- (KG)

第1页/共2页



工程號	J857	類別		物料號	-										
地盘	啟德6552	制圖	陈梓豪	20220211	圖號	X86076-P02									
修改	A	B	C	採用	工廠	✓	地盤	-	图纸名称	铝料加工图	復核	練松文	20220213	數量	-
日期	03.16	04.12	05.12	材料颜色	AL2:ECK3X10063S-XF1	材料	X86076	批准	林仁安	20220215	單件重量	-	(KG)		

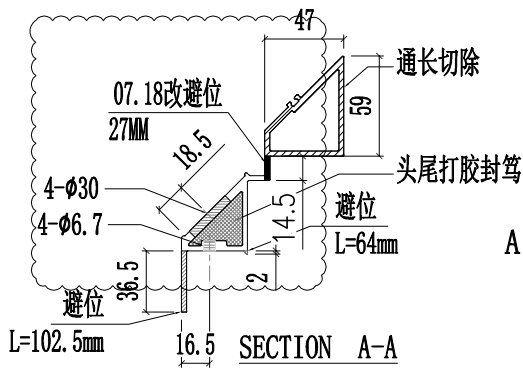




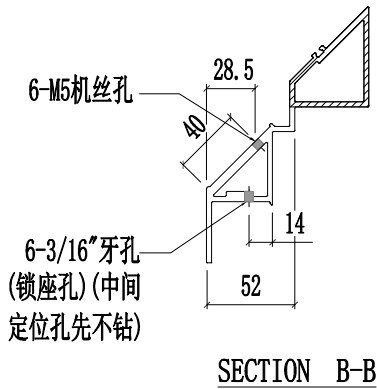
美特铝质有限公司
MIDI Aluminium Fabricator Ltd.

工程號	J857	類別		物料號	-										
地盘	啟德6552	制圖	陈梓豪	20220211	圖號	X86076-P03									
修改	A	B	D	採用	工廠	✓	地盤	-	图纸名称	铝料加工图	復核	練松文	20220213	數量	-
日期	03.16	03.26	05.26	材料颜色	AL2:ECX3X10063S-XF1	材料	X86076	批准	林仁安	20220215	單件重量	-	(KG)		

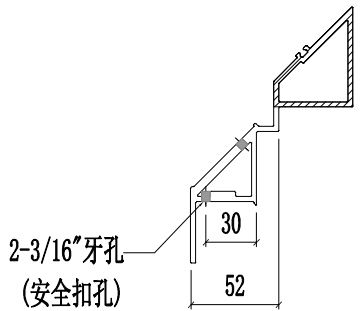
第1页/共2页



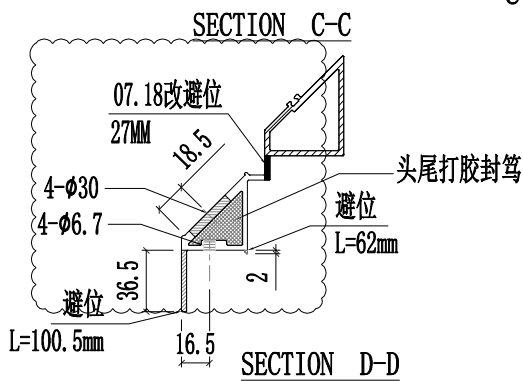
A



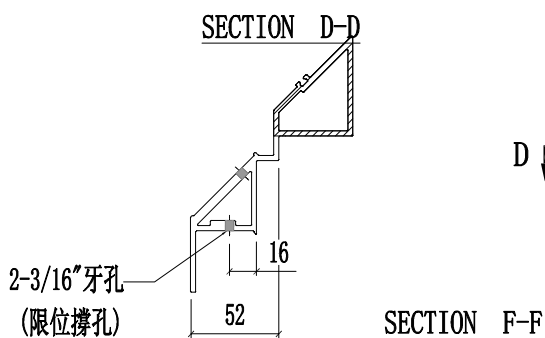
B



F

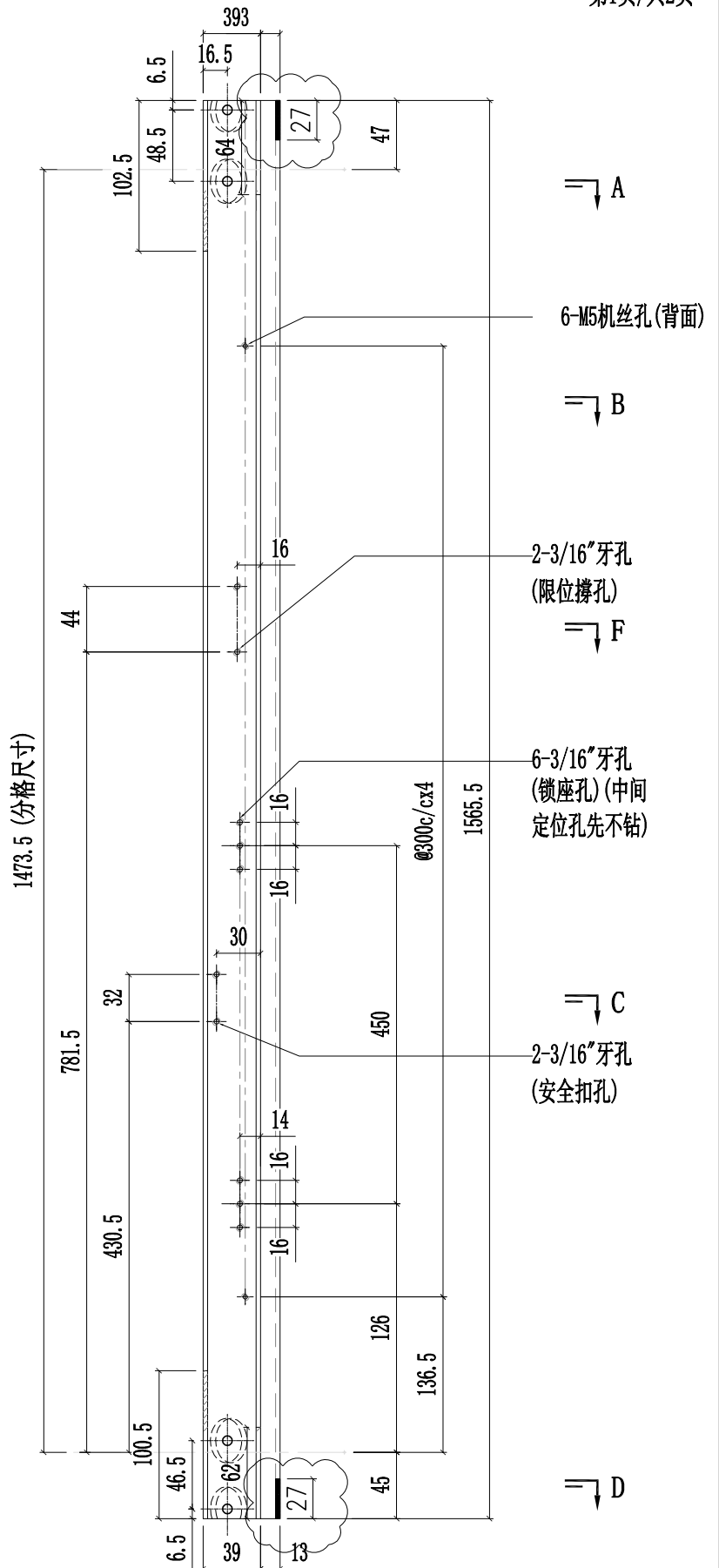


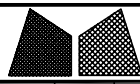
C



D

SECTION F-F

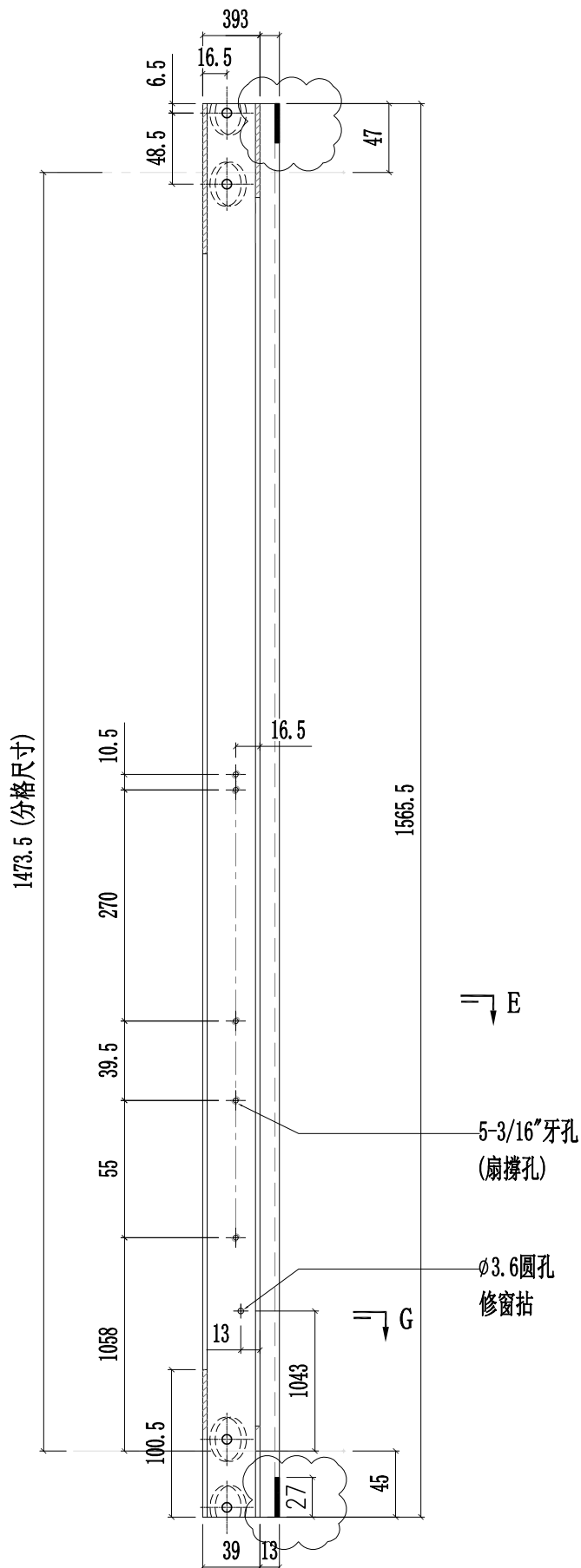
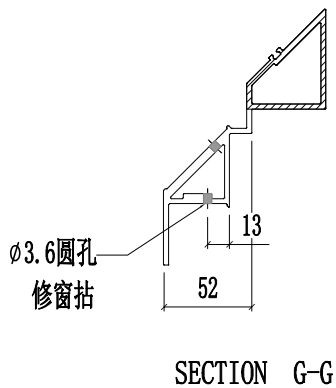
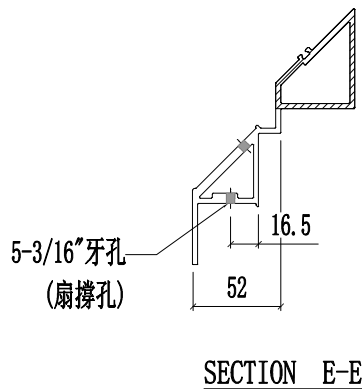


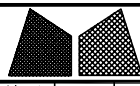


美特鋁質有限公司
MIDI Aluminium Fabricator Ltd.

工程號	J857	類別		物料號	-										
地盘	啟德6552	制圖	陈梓豪	20220211	圖號	X86076-P03									
修改	A	B	D	採用	工廠	✓	地盤	-	图纸名称	铝料加工图	復核	練松文	20220213	數量	-
日期	03.16	04.12	05.26	材料颜色	AL2:ECK3X10063S-XF1	材料	X86076	批准	林仁安	20220215	單件重量	-	(KG)		

第2页/共2页

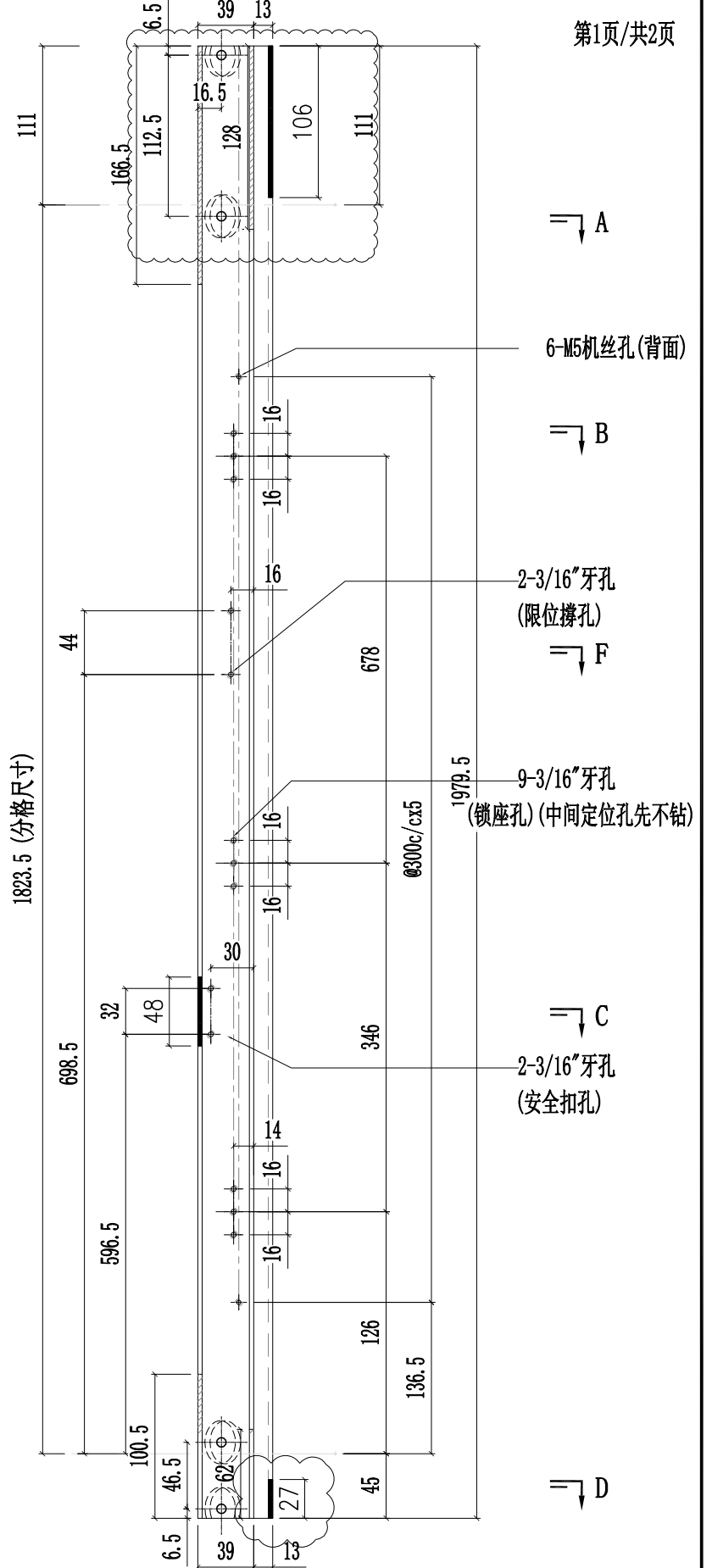
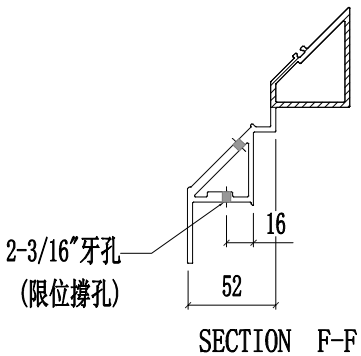
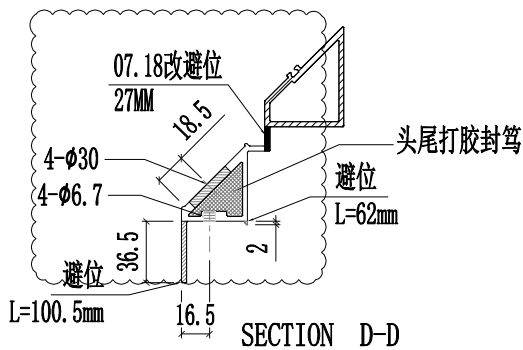
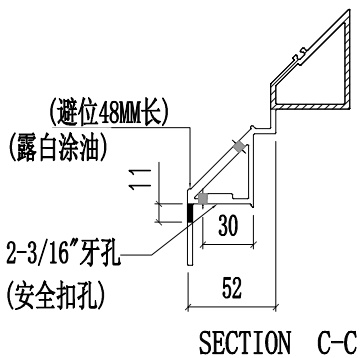
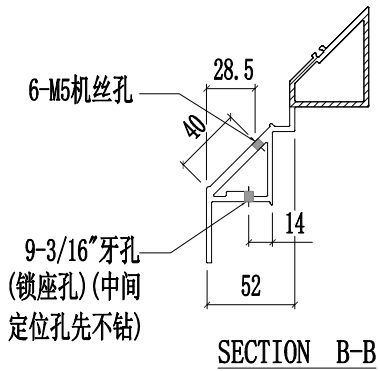
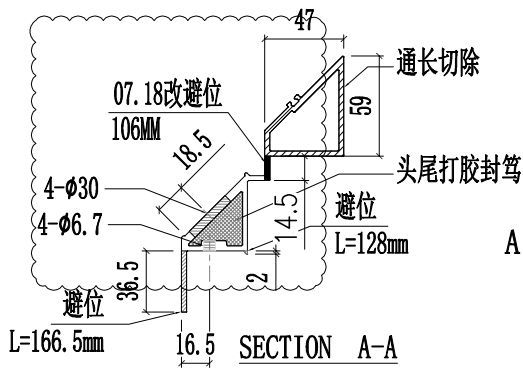




美特铝质有限公司
MIDI Aluminium Fabricator Ltd.

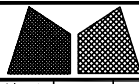
工程號	J857	類別		物料號	-					
地盘	啟德6552	制圖	陈梓豪	20220211	圖號	X86076-P04				
修改	A B D	採用	工廠	✓	地盤	-				
日期	03.16 03.26 05.26	材料颜色	AL2: ECK3X10063S-XF1	图纸名称	铝料加工图	復核	練松文	20220213	數量	-
				材料	X86076	批准	林仁安	20220215	單件重量	- (KG)

第1页/共2页



1823.5 (分格尺寸)

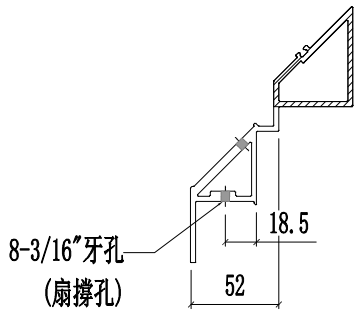
ø300c/cx5



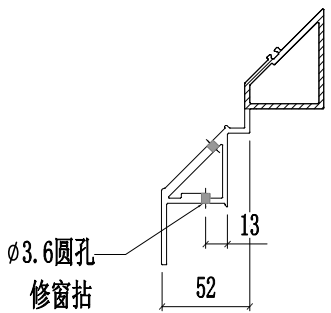
美特鋁質有限公司
MIDI Aluminium Fabricator Ltd.

工程號	J857	類別		物料號	-										
地盘	啟德6552	制圖	陈梓豪	20220211	圖號	X86076-P04									
修改	A	B	D	採用	工廠	✓	地盤	-	图纸名称	铝料加工图	復核	練松文	20220213	數量	-
日期	03.16	03.26	05.26	材料颜色	AL2:ECX3X10063S-XF1	材料	X86076	批准	林仁安	20220215	單件重量	-	(KG)		

第2页/共2页

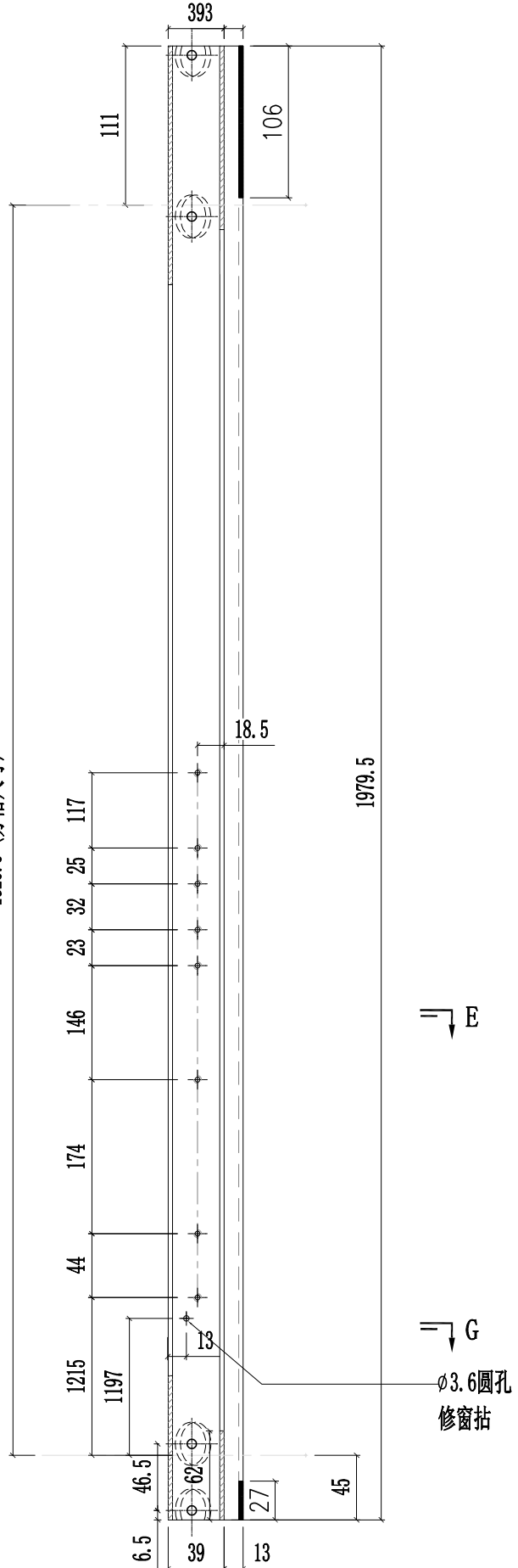


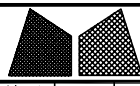
SECTION E-E



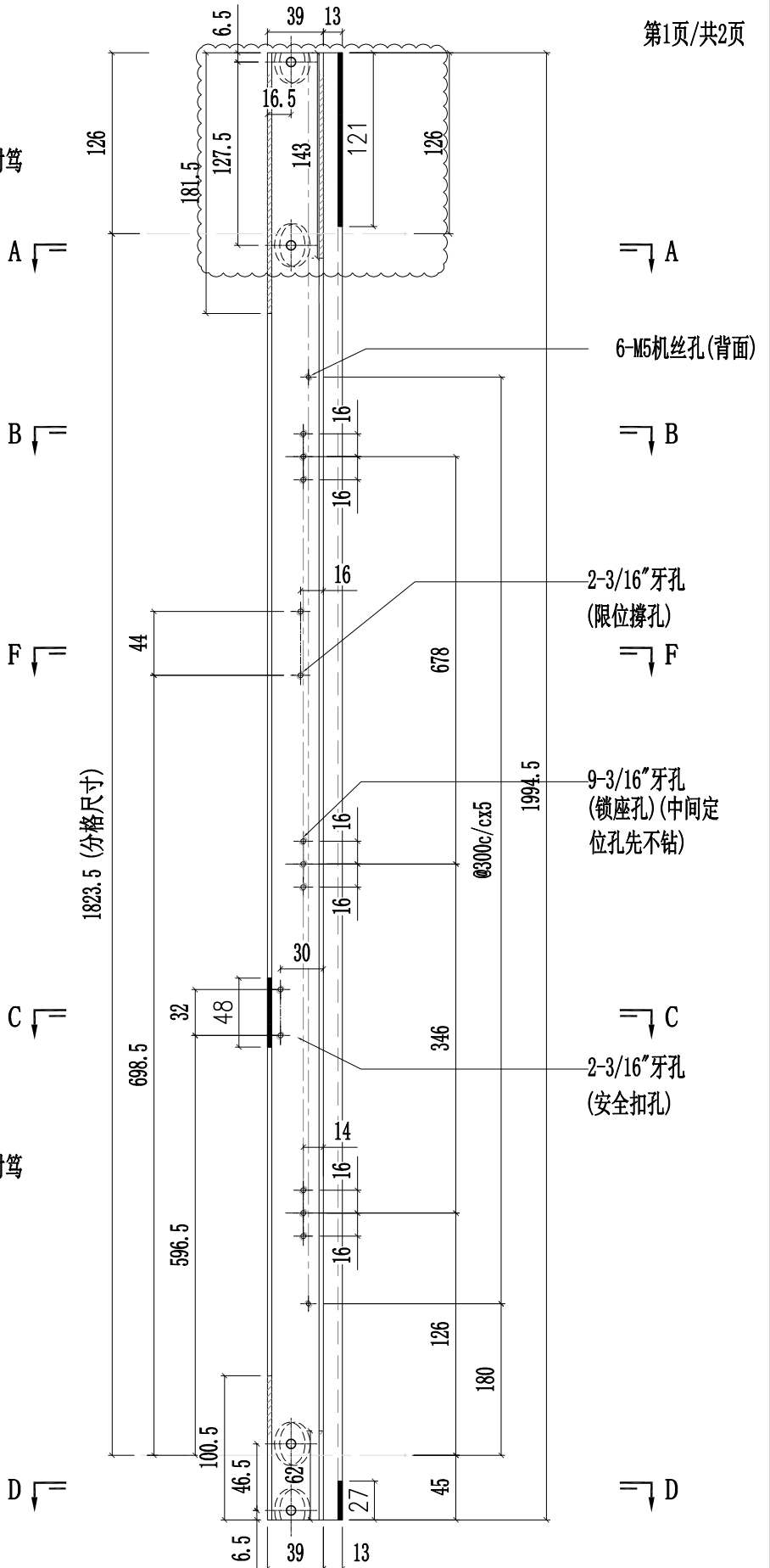
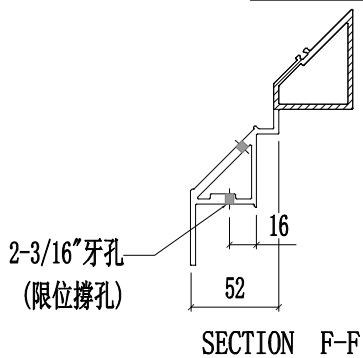
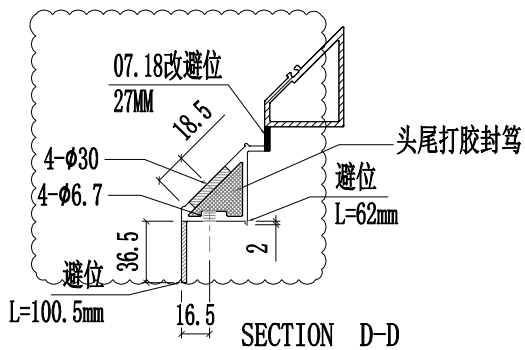
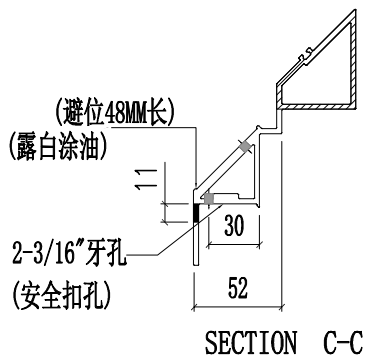
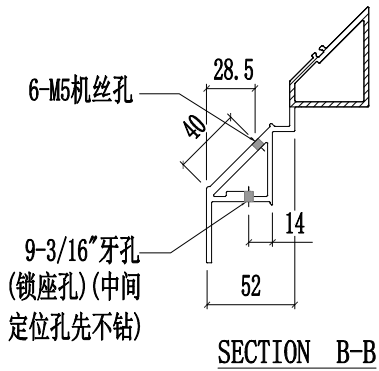
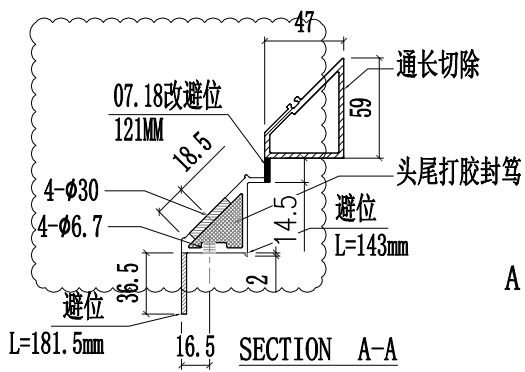
SECTION G-G

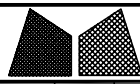
1823.5 (分格尺寸)





工程號	J857	類別		物料號	-							
地盘	啟德6552	制圖	陈梓豪	20220211	圖號	X86076-P05						
修改	A	採用工廠	✓	地盤	-	图纸名称	铝料加工图	復核	練松文	20220213	數量	-
日期	03.16	材料颜色	AL2: ECK3X10063S-XF1	材料	X86076	批准	林仁安	20220215	單件重量	-	(KG)	

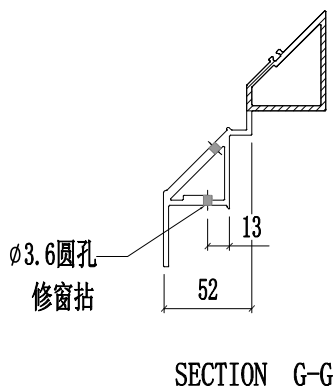
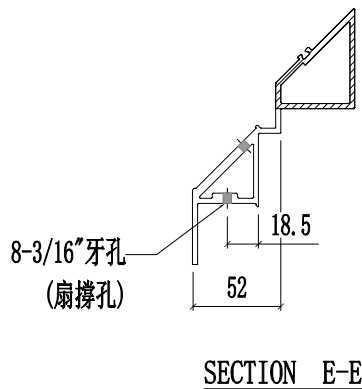




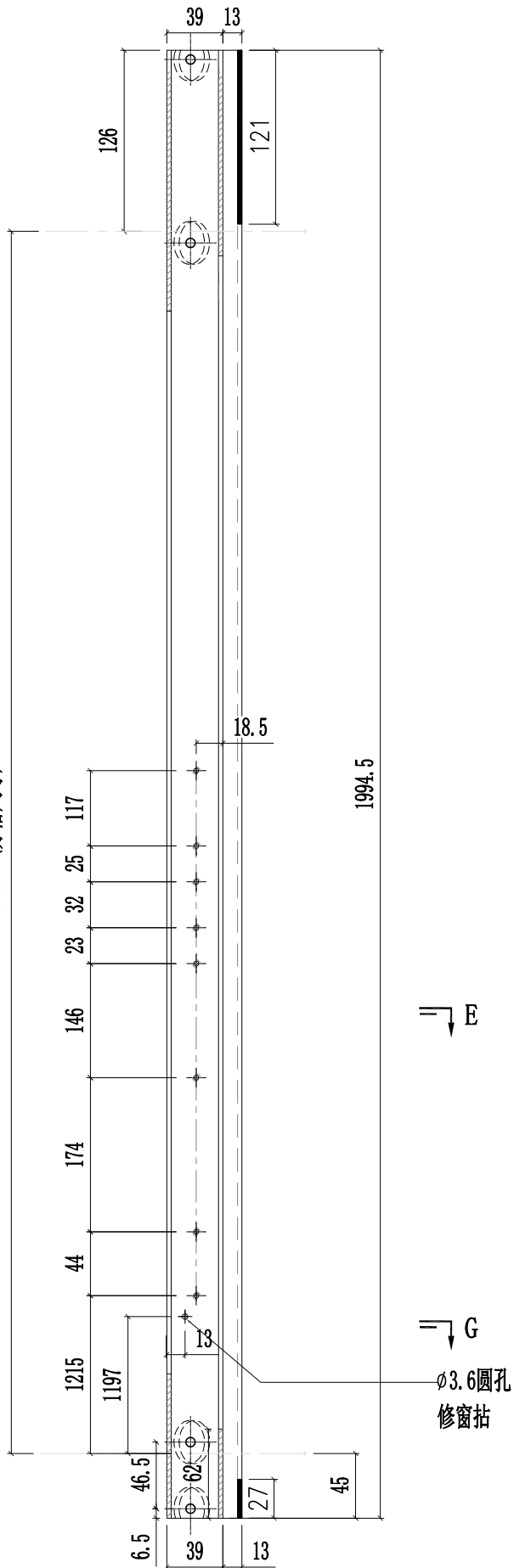
美特鋁質有限公司
MIDI Aluminium Fabricator Ltd.

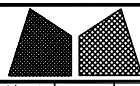
工程號	J857	類別		物料號	-							
地盘	啟德6552	制圖	陈梓豪	20220211	圖號	X86076-P05						
修改	A	採用工廠	✓	地盤	-	图纸名称	铝料加工图	復核	練松文	20220213	數量	-
日期	03.16	材料颜色	AL2: ECK3X10063S-XF1	材料	X86076	批准	林仁安	20220215	單件重量	-	(KG)	

第2页/共2页



1823.5 (分格尺寸)

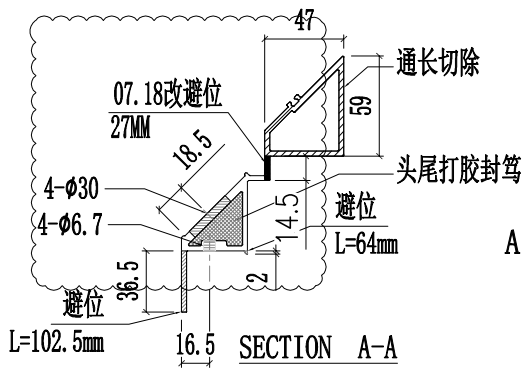




美特鋁質有限公司
MIDI Aluminium Fabricator Ltd.

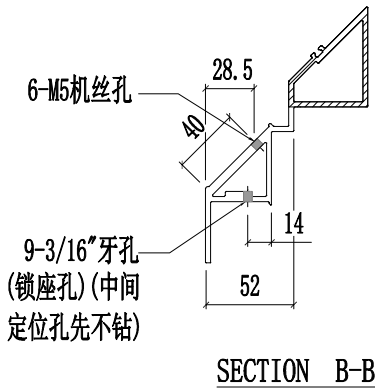
工程號	J857	類別		物料號	-							
地盘	啟德6552	制圖	陈梓豪	2022.6.23	圖號	X86076-L03						
修改	A	採用工廠	✓	地盤	-	图纸名称	铝料加工图	復核	練松文	2022.6.25	數量	-
日期	03.16	材料颜色	AL2:ECX3X10063S-XF1	材料	X86076	批准	林仁安	2022.6.27	單件重量	-	(KG)	

第1页/共2页



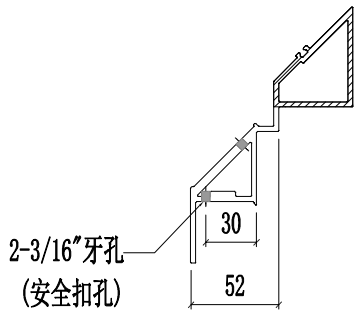
A

A



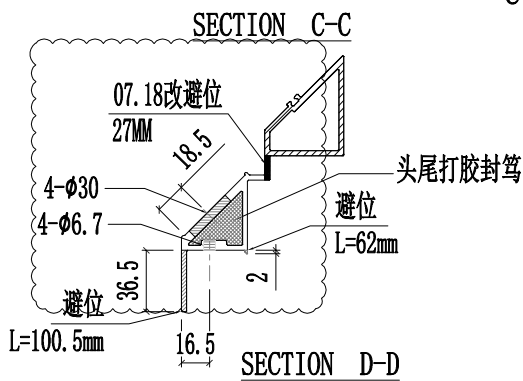
B

B



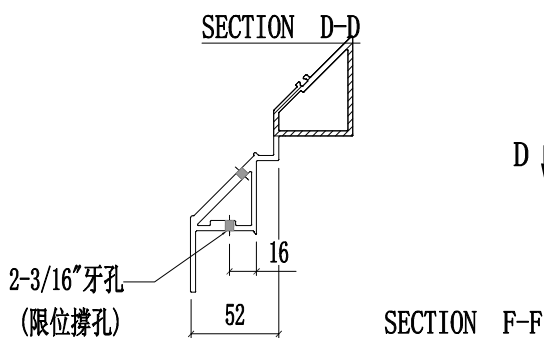
C

C

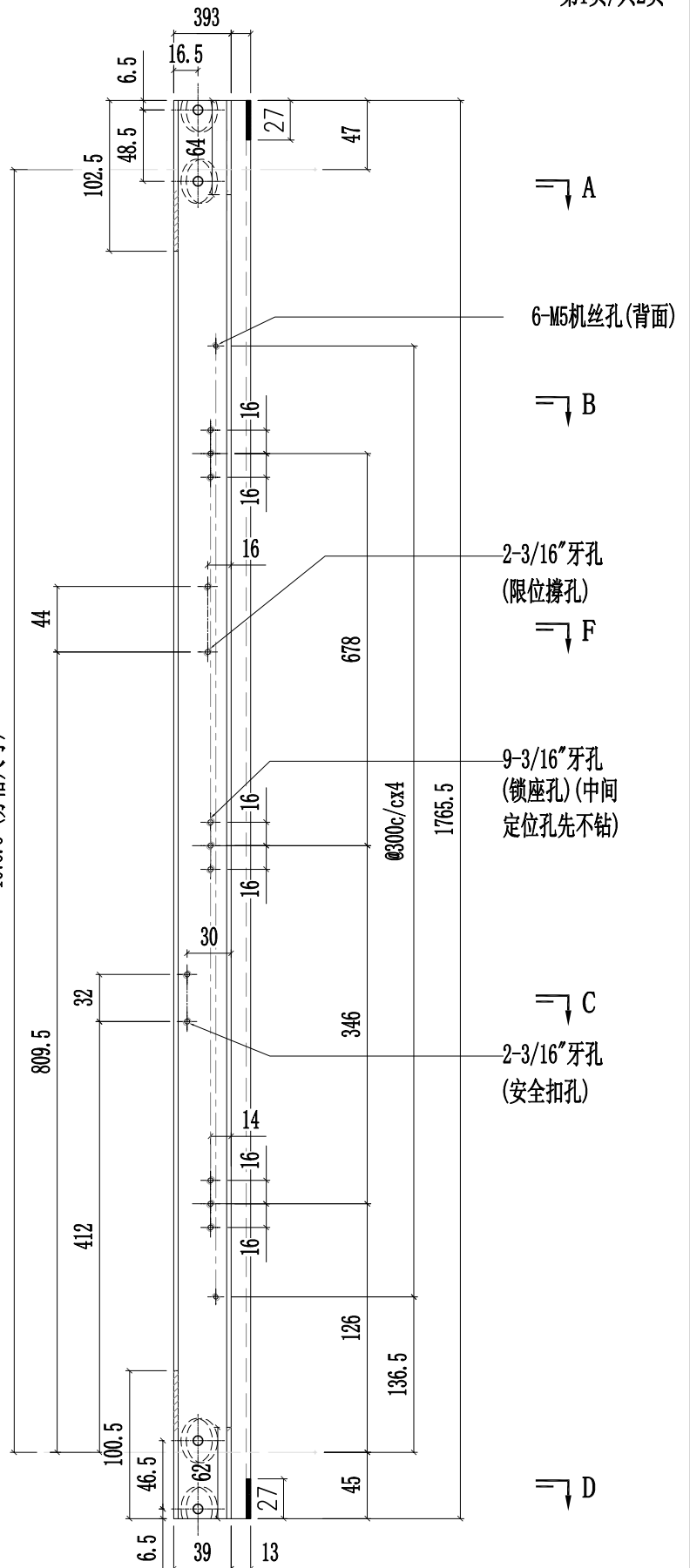


D

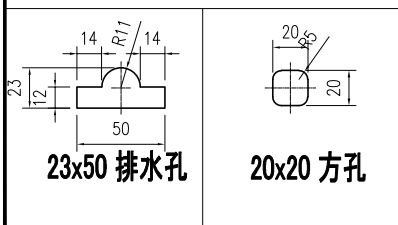
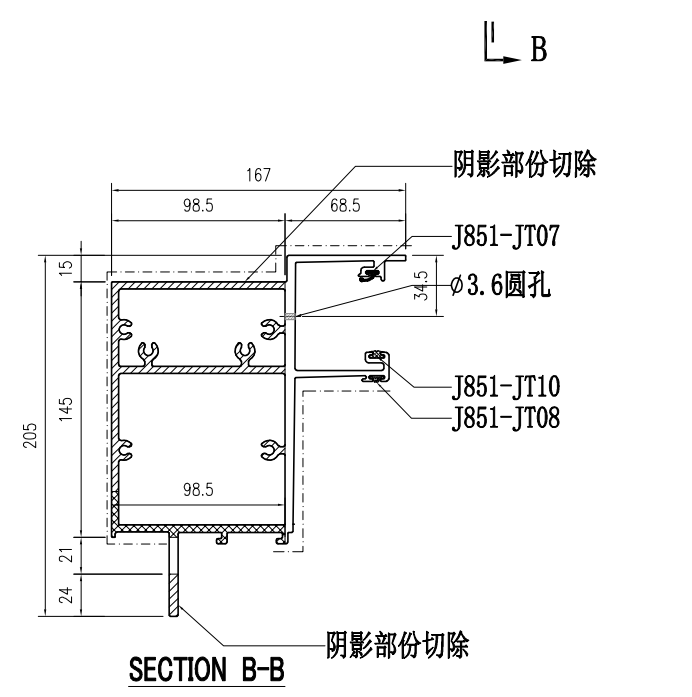
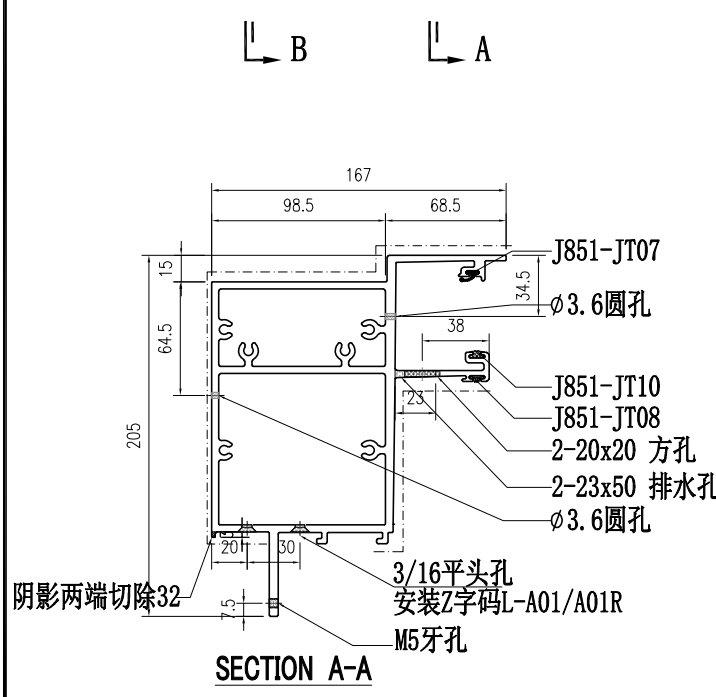
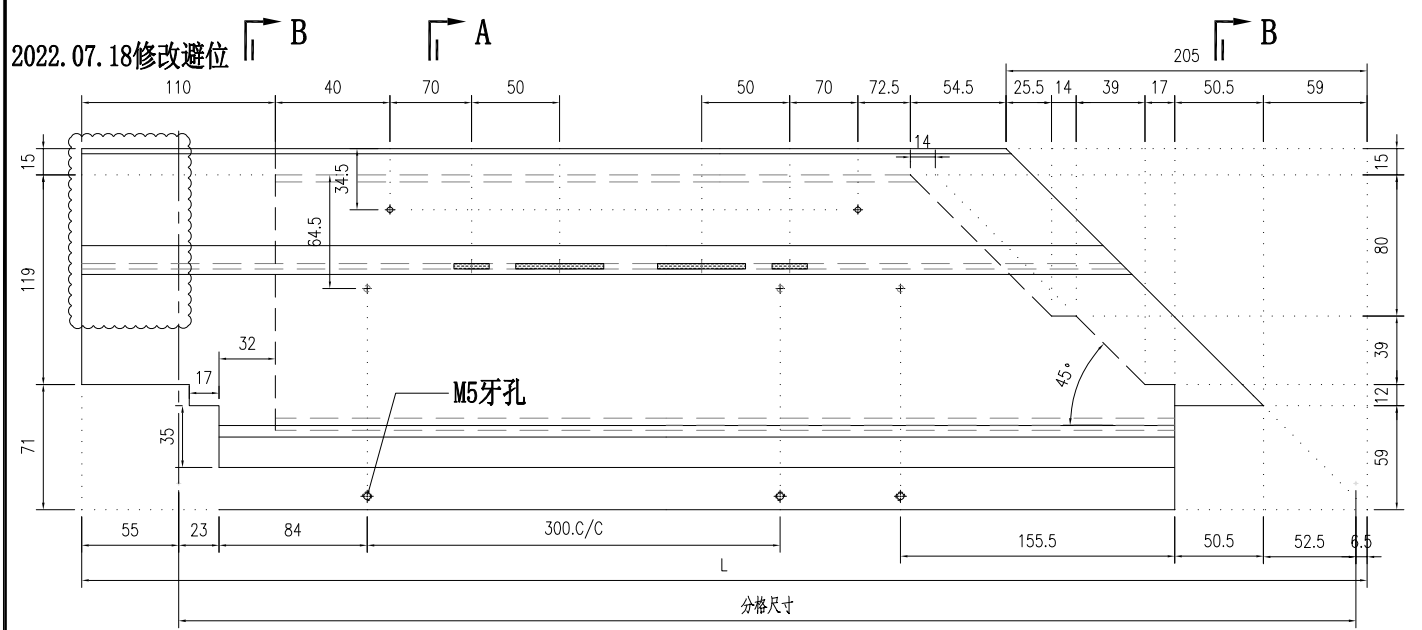
D



SECTION F-F



 美特鋁質有限公司 MIDI Aluminium Fabricator Ltd.				工程號 J857 地盤 J857啟德6552	類別 制圖 李传鹏 復核 練松文 批准 林仁安	物料號 M1 圖號 X86070-001-138 數量 - 單件重量 - (KG)
修改日期 03.18 04.06 07.04	A B D	採用工廠 ✓ 地盤	圖紙名稱 鋁料加工圖 材料 X86070	材料顏色 AL2:R33X100GS-TP1 (深灰色)	日期 2022-01-13 2022-01-13 2022-01-13	圖號 X86070-001-138 數量 - 單件重量 - (KG)



部件编号	L	分格尺寸
X86070-001-138	1016.5	955