

工程指示 / 要求簡箋 ENGINEER INSTRUCTIONS(E.I.)

工程指示編號:	EI- 4837	修改版本:	E
工程編號:	HK- 1166 / 22 J 857	工程名稱:	啟德6552
收件人:	生統	發件人:	Nero HO
工程項目:	幕牆單元件 - 廠用鋁料加工圖(整合EI4384&EI4633修改)	日期:	15/07/2022

<input type="checkbox"/> 原合約工程包	<input type="checkbox"/> 原合約工程加 / 減賬 QT-	<input type="checkbox"/> 新工程報價 QT-
---------------------------------	--	------------------------------------

信件批核號碼/圖紙參考編號:	批核模具圖紙編號:
客戶指示附件:	管理內部批簽署:

<input type="checkbox"/> 初步鋁料 B.M.	<input checked="" type="checkbox"/> 加工拆圖, 然後生產	<input type="checkbox"/> 尺寸表
<input type="checkbox"/> 正式鋁料 B.M.	<input checked="" type="checkbox"/> 技術上資料 / 指示	<input type="checkbox"/> 報價
<input type="checkbox"/> 配件 B.M.	<input type="checkbox"/> 樣辦或貨品說明書	<input type="checkbox"/> 分判合約
<input type="checkbox"/> 其他:		

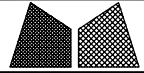
內容: 依附件修改加工圖加工。 *所有批次均按此EI加工圖來加工生產。 **L座還沒確定先暫停 (CW-348、CW-349、CW-350、CW-351、CW-352、CW-353、CW-354、CW-355、CW-356、CW-357、CW-358、CW-359、CW-360、CW-361、CW-362、CW-363、CW-364)
完成上列要求日期:

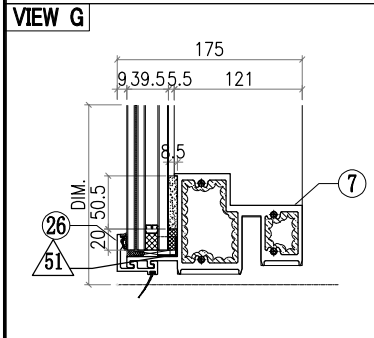
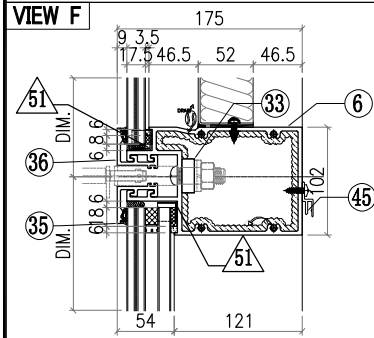
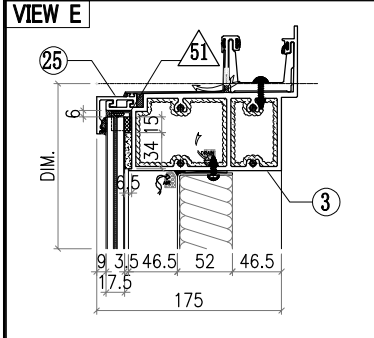
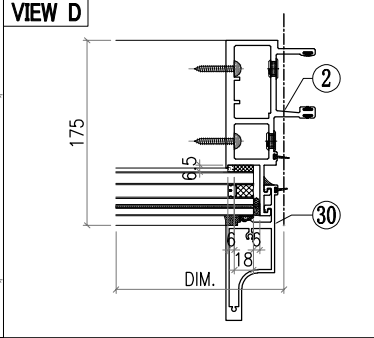
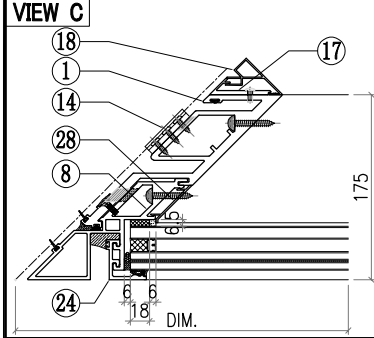
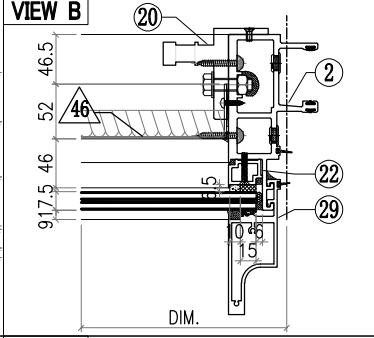
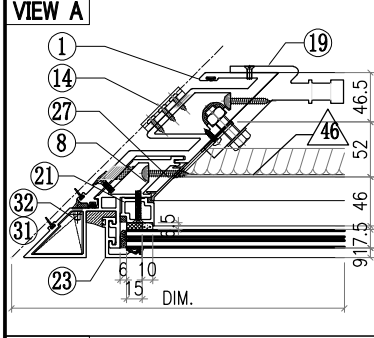
國內

<input type="checkbox"/> 生產技術總監	<input type="checkbox"/> 連附件	<input type="checkbox"/> 技術部	<input type="checkbox"/> 連附件	<input type="checkbox"/> 生產部	<input type="checkbox"/> 連附件
<input type="checkbox"/> 採購部	<input type="checkbox"/> 連附件	<input checked="" type="checkbox"/> 生產統籌部	<input type="checkbox"/> 連附件	<input type="checkbox"/> 報關組	<input type="checkbox"/> 連附件
<input type="checkbox"/> 質檢部	<input type="checkbox"/> 連附件	<input type="checkbox"/> 會計部	<input type="checkbox"/> 連附件	<input type="checkbox"/> 機械設計部	<input type="checkbox"/> 連附件
<input checked="" type="checkbox"/> 香港辦	<input type="checkbox"/> 連附件	<input type="checkbox"/> 其他:			

<input type="checkbox"/> 行政部	<input type="checkbox"/> 連附件	<input type="checkbox"/> 會計部	<input type="checkbox"/> 連附件	<input type="checkbox"/> 統籌部	<input type="checkbox"/> 連附件	<input type="checkbox"/> 工程部	<input type="checkbox"/> 連附件
<input type="checkbox"/> 採購部	<input type="checkbox"/> 連附件	<input type="checkbox"/> QS部	<input type="checkbox"/> 連附件	<input type="checkbox"/> 地盤管理	<input type="checkbox"/> 連附件	<input type="checkbox"/> 維修部	<input type="checkbox"/> 連附件

*發件人簽署:	<i>[Signature]</i>	*組別成員批核簽署:	<i>[Signature]</i>
傳遞編號:	HK 1166 / 22	項目經理簽署:	<i>[Signature]</i>

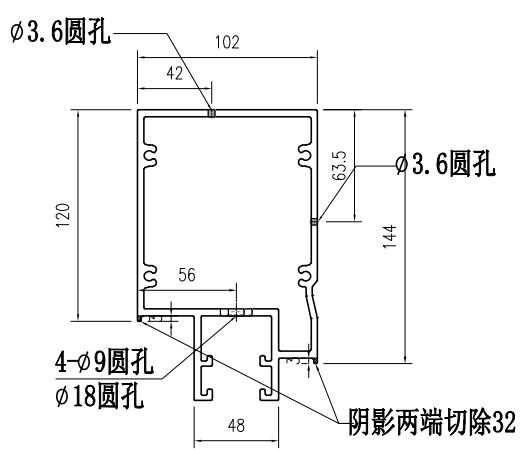
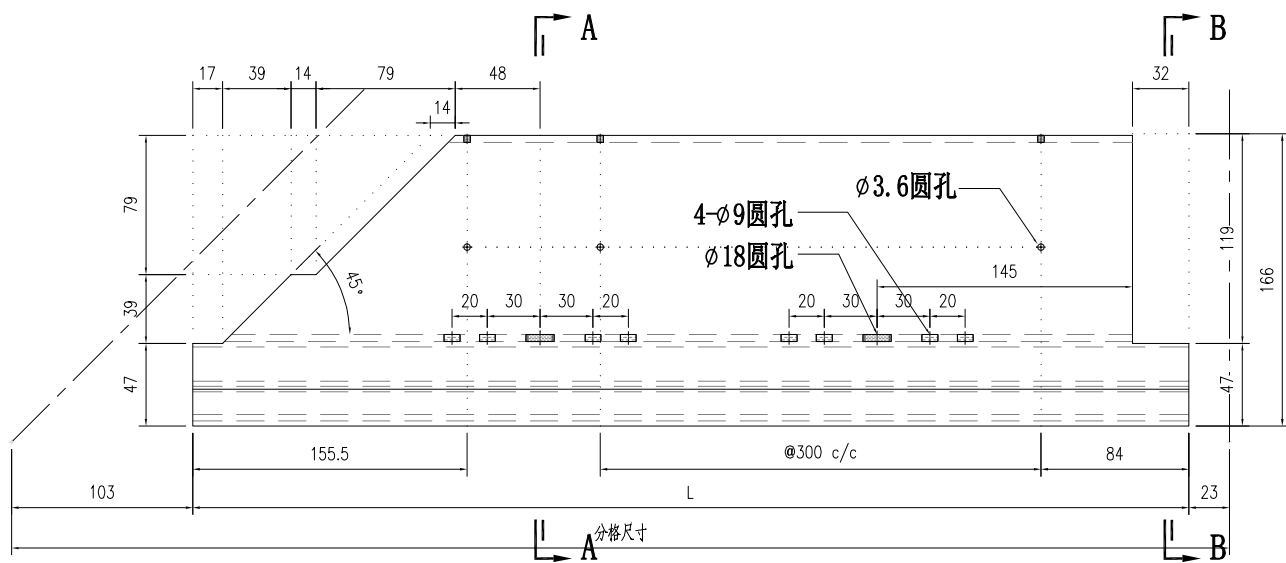
 美特铝质有限公司 MIDI Aluminium Fabricator Ltd.				工程號 J857 地盘 啟德6552	類別 制圖 李傳鵬 復核 練松文 批准 林仁安	物料號 M1 圖號 CW-242D 數量 - 單件重量 - (KG)	
修改	A	B	C	採用工廠	地盤	✓	图纸名称 单元组装图 材料 -
日期	3.18	4.2	4.26	材料颜色	-		



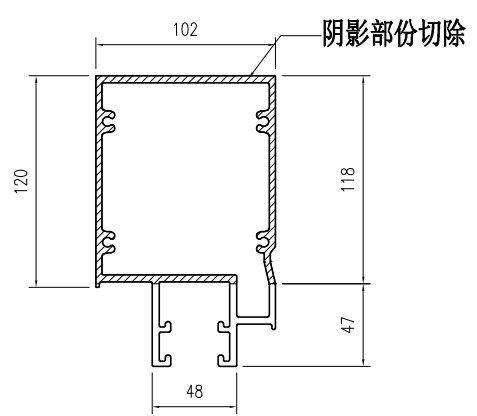
○ ALUM. EXTRUSION			
ITEM	FAB. DWG NO.	LENGTH (mm)	QTY
1	X86052-P01	3276	1
2	X86047-P01	3276	1
3	X86060-001-B02	1646.5	1
4			
5			
6	X86061-001-052A	1544	1
7	X86059-001-B22	1544	1
8	X86075-P02	3276	1
9			
10			
11			
12			
13			
14	X86083-001	50	3
15	X86079-004	250	1
16	X86079-001	300	1
17	X86091-001-01	2350	1
18	X86092-001-01	2350	1
19	X86097-001	340	1
20	X86095-002	210	1
21	X86074-P21-02	650.5	1
22	X86074-P01R-02	706.5	1
23	X86071-P04-02	749.5	1
24	X86071-P04-04	2491.5	1
25	X86071-P02-20	1572	1
26	X86071-P02R-20	1572	1
27	X86151-P02	650	1
28	X86151-P03	2359.5	1
29	X86142-P01-04	750	1
30	X86142-P01-06	2492	1
31	L044-P01L	46	1
32	L044-P01R	46	1
33	SSC-001	140	2
34			
35	X86071-P14-03	1567	1
36	X86071-P17-03	1567	1
37			
38			
39			
40			
41			
42			
43			
44			
45	X86101-001-056	1363	1

△ OTHERS (ALUM. & G.M.S. PARTS)			
ITEM	FAB. DWG NO.	LENGTH (mm)	QTY
46	BST-CZ030		1
	1454X646 (BACK PANEL)		
47			
48			
49			
50			
51	AC-065		8
	1mm THK. ALUM. PLATE		
52			
53			
54	GL4-B032		1
	1532X718 (GLASS)		
55	GL1-B032		1
	1532X2458 (GLASS)		

 美特铝质有限公司 MIDI Aluminium Fabricator Ltd.		工程號	J857	類別		物料號	M1	
修改	A	採用工廠	✓ 地盤	制圖	李传鹏	2022-01-13	圖號	X86061-001-161
日期	03.18	材料颜色	AL2:BX3X100GS-TP1(深灰色)	图纸名称	铝料加工图	復核	練松文	2022-01-13
				材料	X86061	批准	林仁安	2022-01-13
							數量	-
							單件重量	- (KG)



SECTION A-A



SECTION B-B

部件编号	L	分格尺寸
X86061-001-161	1690	1816
X86061-001-162	1539	1665
X86061-001-163	1900	2026
X86061-001-164	1129	1255
X86061-001-165	1640	1766
X86061-001-052A	1544	1670

2022.07.15 用现有编号X86061-001-052加吊船孔
 新增加编号