



工程指示 / 要求簡箋 ENGINEER INSTRUCTIONS(E.I.)

工程指示編號:	EI- 4837	修改版本:	C
	HK- 1126 / 22		
工程編號:	J 857	工程名稱:	啟德6552
收件人:	生統	發件人:	Nero HO
工程項目:	幕牆單元件 - 廠用鋁料加工圖(整合EI4384&EI4633修改)	日期:	11/07/2022

<input type="checkbox"/> 原合約工程包	<input type="checkbox"/> 原合約工程加 / 減賬 QT-	<input type="checkbox"/> 新工程報價 QT-
---------------------------------	--	------------------------------------

信件批核號碼/圖紙參考編號:	批核模具圖紙編號:
客戶指示附件:	管理內部批簽署:

<input type="checkbox"/> 初步鋁料 B.M.	<input checked="" type="checkbox"/> 加工拆圖, 然後生產	<input type="checkbox"/> 尺寸表
<input type="checkbox"/> 正式鋁料 B.M.	<input checked="" type="checkbox"/> 技術上資料/指示	<input type="checkbox"/> 報價
<input type="checkbox"/> 配件 B.M.	<input type="checkbox"/> 樣辦或貨品說明書	<input type="checkbox"/> 分判合約
<input type="checkbox"/> 其他:		

內容: 加工圖修改
吊船扣橫料編號更換

*所有批次均按此EI加工圖來加工生產。
**L座還沒確定先暫停 (CW-361、CW-362、CW-363、CW-364)

完成上列要求日期: /

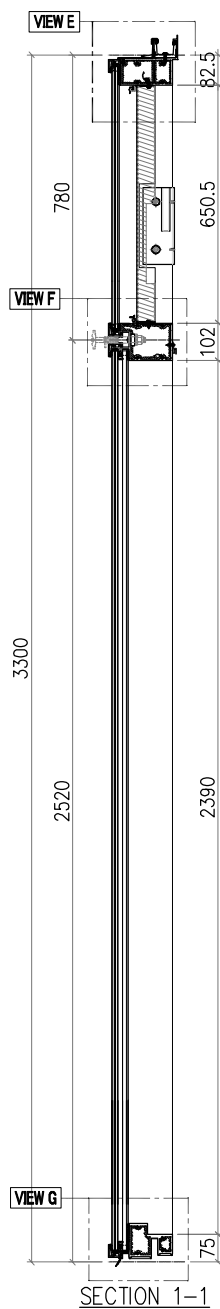
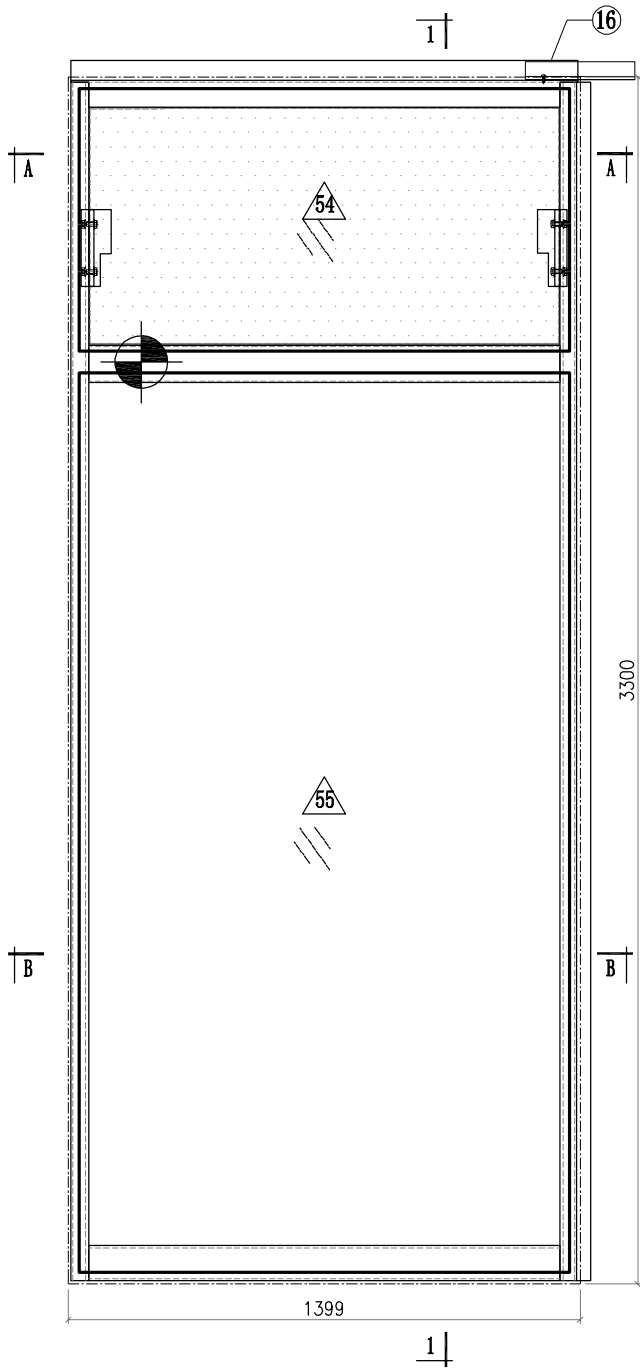
國內

<input type="checkbox"/> 生產技術總監	<input type="checkbox"/> 連附件	<input type="checkbox"/> 技術部	<input type="checkbox"/> 連附件	<input type="checkbox"/> 生產部	<input type="checkbox"/> 連附件
<input type="checkbox"/> 採購部	<input type="checkbox"/> 連附件	<input checked="" type="checkbox"/> 生產統籌部	<input checked="" type="checkbox"/> 連附件	<input type="checkbox"/> 報關組	<input type="checkbox"/> 連附件
<input type="checkbox"/> 質檢部	<input type="checkbox"/> 連附件	<input type="checkbox"/> 會計部	<input type="checkbox"/> 連附件	<input type="checkbox"/> 機械設計部	<input type="checkbox"/> 連附件
<input checked="" type="checkbox"/> 香港辦	<input checked="" type="checkbox"/> 連附件	<input type="checkbox"/> 其他:			

<input type="checkbox"/> 行政部	<input type="checkbox"/> 連附件	<input type="checkbox"/> 會計部	<input type="checkbox"/> 連附件	<input type="checkbox"/> 統籌部	<input type="checkbox"/> 連附件	<input type="checkbox"/> 工程部	<input type="checkbox"/> 連附件
<input type="checkbox"/> 採購部	<input type="checkbox"/> 連附件	<input type="checkbox"/> QS部	<input type="checkbox"/> 連附件	<input type="checkbox"/> 地盤管理	<input type="checkbox"/> 連附件	<input type="checkbox"/> 維修部	<input type="checkbox"/> 連附件

*發件人簽署:	*組別成員批核簽署:
傳遞編號: HK1126 / 22	項目經理簽署:

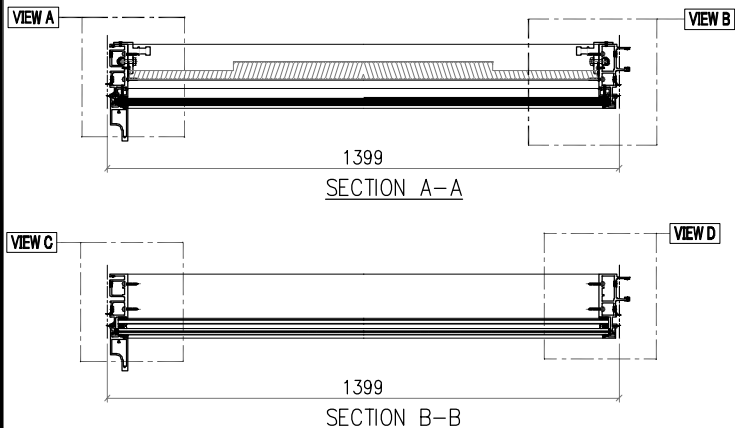
 美特鋁質有限公司 MIDI Aluminium Fabricator Ltd.				工程號 J857 地盤 啟德6552	類別 制圖 李傳鵬 復核 練松文 批准 林仁安	物料號 M1 圖號 CW-211E 數量 - 單件重量 - (KG)
修改日期 A 3.18 B 4.2 C 4.26	採用工廠 地盤 ✓	圖紙名稱 单元组装图 材料 -	材料顏色 -			





注意：

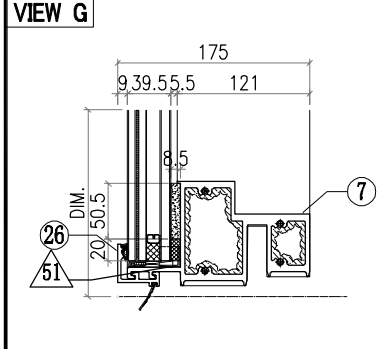
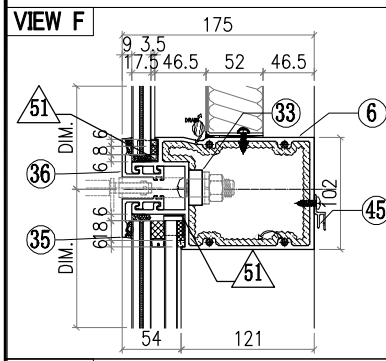
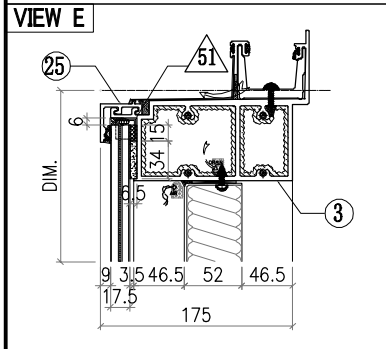
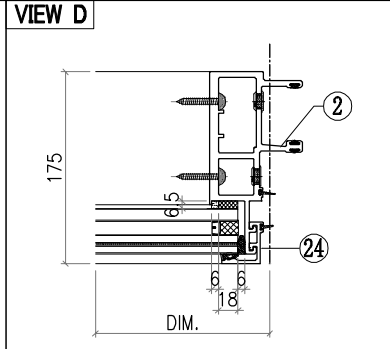
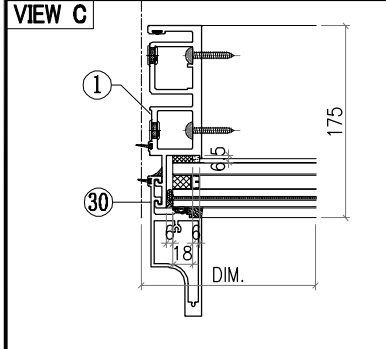
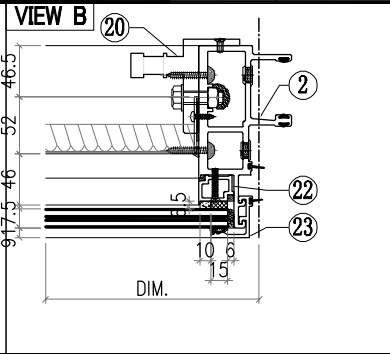
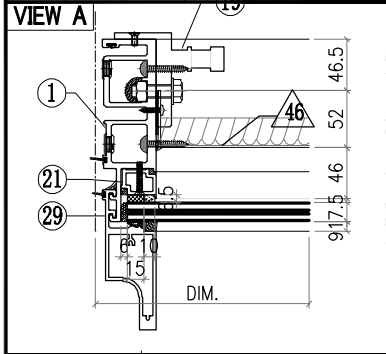
请按现提供的横料更换中横料，如果中横料没有现成的，请按中横料图更改吊船孔位，之前孔位需要用胶封。

2022.07.09



- Notes**
1. ALL DIMENSION(S) STATED IN MILLIMETRE
 2. VIEW FROM OUTSIDE
 3.  GLASS
 4.  2mm THK. BACK PANEL

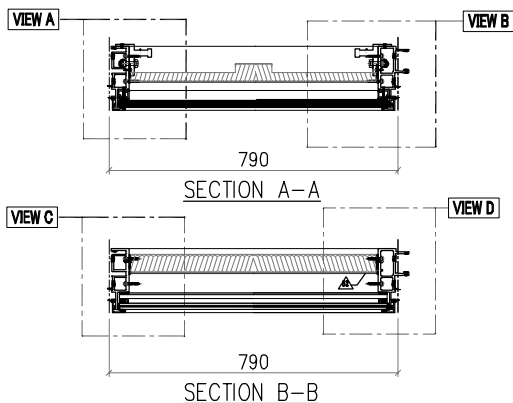
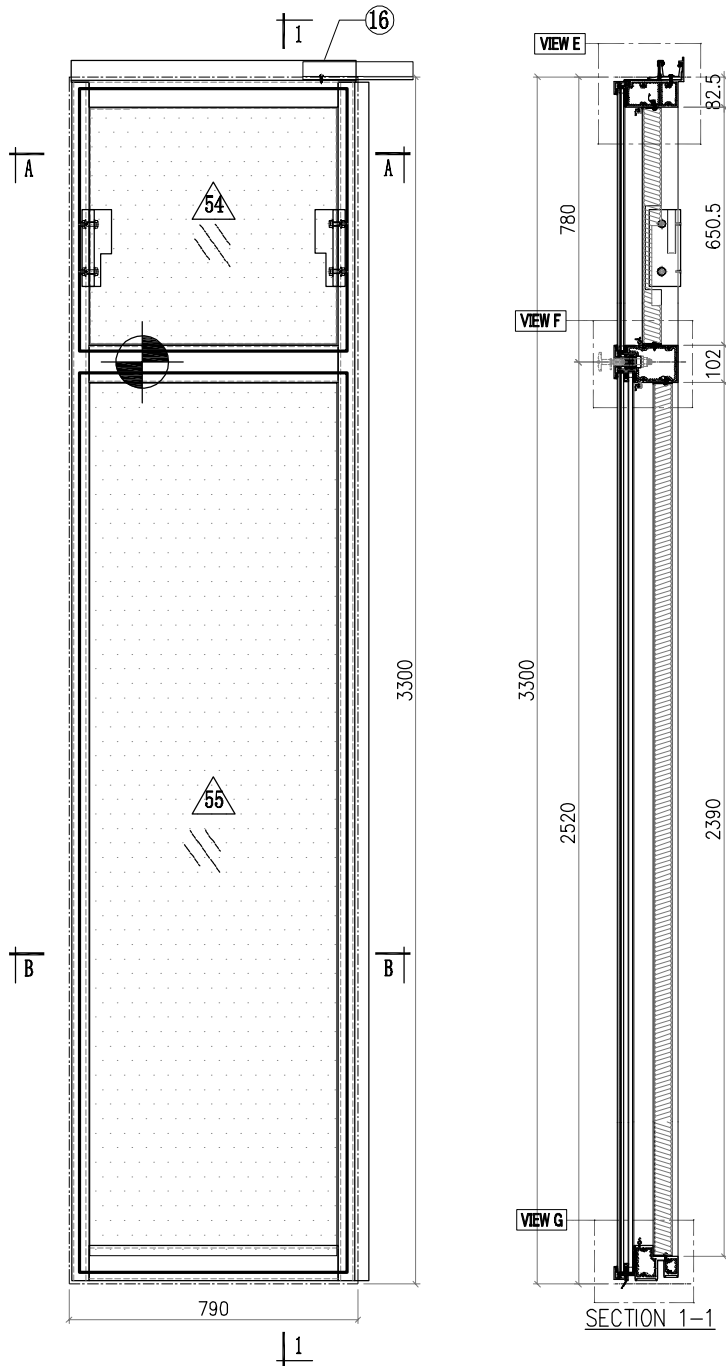
 美特鋁質有限公司 MIDI Aluminium Fabricator Ltd.			工程號 J857 地盤 啟德6552	類別 制圖 李傳鵬 復核 練松文 批准 林仁安	物料號 M1 圖號 CW-211E	日期 3.18 修改 A B C 採用工廠 地盤 ✓ 材料顏色 - 材料 -	圖紙名稱 单元组裝圖 數量 - 單件重量 - (KG)
---	--	--	-------------------------------------	--	------------------------------------	---	--





○ ALUM. EXTRUSION			
ITEM	FAB. DWG NO.	LENGTH (mm)	QTY
1	X86049-P01	3276	1
2	X86047-P01	3276	1
3	X86060-001-061	1387	1
4			
5			
6	X86061-001-137	1353	1
7	X86059-001-103	1353	1
8			
9			
10			
11			
12			
13			
14			
15			
16	X86079-001	300	1
17			
18			
19	X86095-001	210	1
20	X86095-002	210	1
21	X86074-P01-02	706.5	1
22	X86074-P01R-02	706.5	1
23	X86071-P04-02	749.5	1
24	X86071-P04-04	2491.5	1
25	X86071-P03-04	1381	1
26	X86071-P03R-04	1381	1
27			
28			
29	X86142-P01-04	750	1
30	X86142-P01-06	2492	1
31			
32			
33	SSC-001	140	1
34			
35	X86071-P21-05	1381	1
36	X86071-P24-05	1381	1
37			
38			
39			
40			
41			
42			
43			
44			
45	X86101-001-004	1289	1

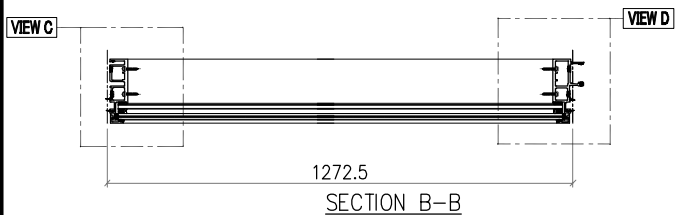
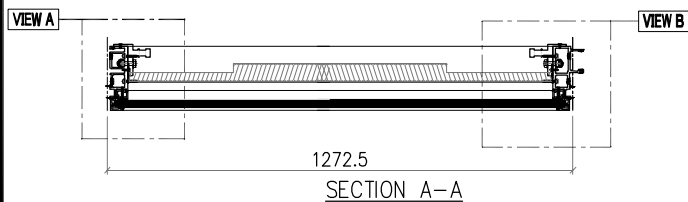
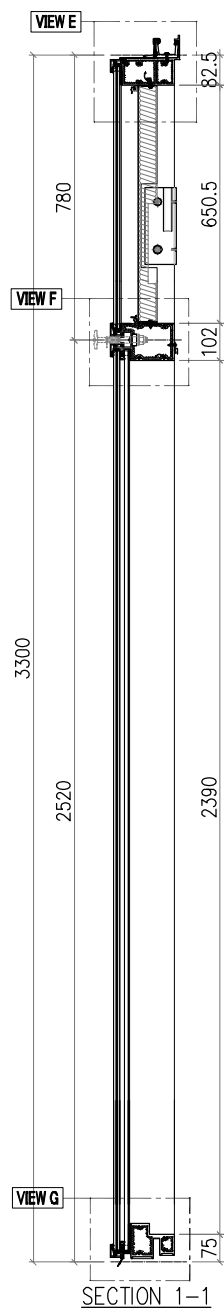
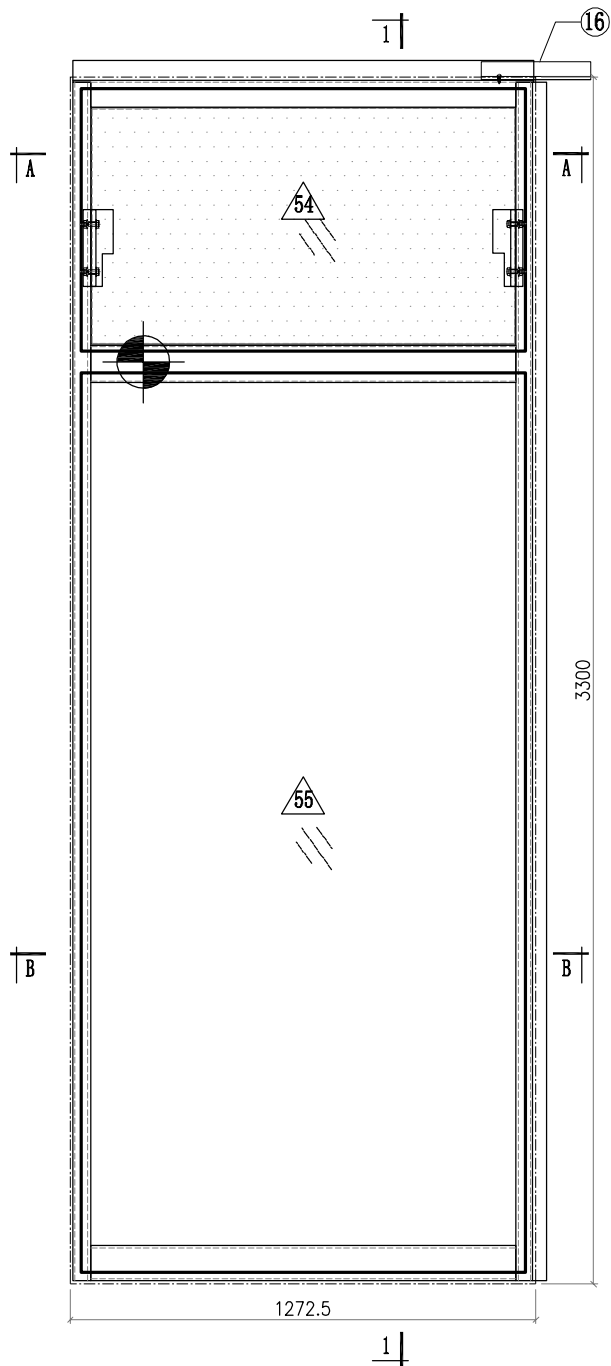
△ OTHERS (ALUM. & G.M.S. PARTS)			
ITEM	FAB. DWG NO.	LENGTH (mm)	QTY
46	BST-M008 1285X646 (BACK PANEL)		1
47			
48			
49			
50			
51	AC-065 1mm THK. ALUM. PLATE		8
52			
53			
54	GL4-B010 1341X718 (GLASS)		1
55	GL1-B010 1341X2458 (GLASS)		1



 美特鋁質有限公司 MIDI Aluminium Fabricator Ltd.				工程號 J857 地盤 啟德6552 圖紙名稱 單元組裝圖 材料 -	類別 制圖 李傳鵬 復核 練松文 批准 林仁安	物料號 M1 圖號 CW-212E 數量 - 單件重量 - (KG)	
修改 日期	A 3.18	B 4.2	C 4.26	採用工廠 地盤 ✓ 材料顏色 -	圖紙名稱 單元組裝圖 材料 -	類別 制圖 李傳鵬 復核 練松文 批准 林仁安	物料號 M1 圖號 CW-212E 數量 - 單件重量 - (KG)



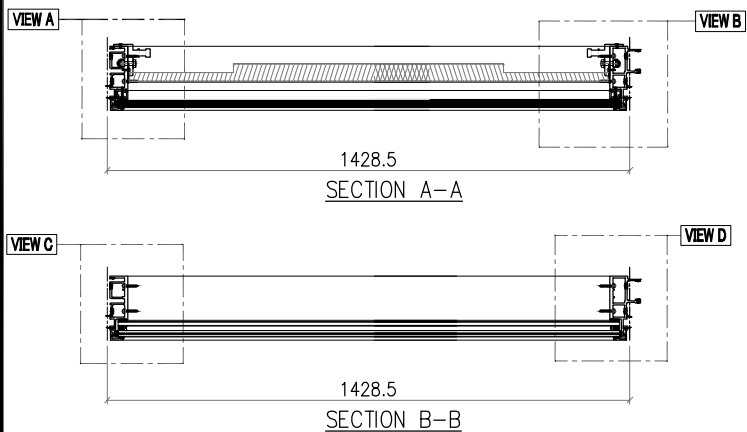
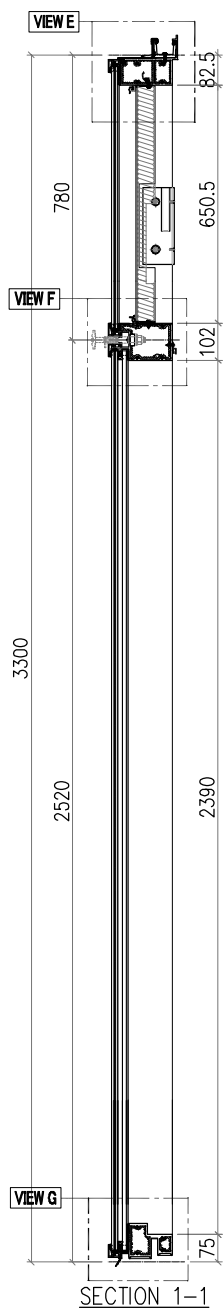
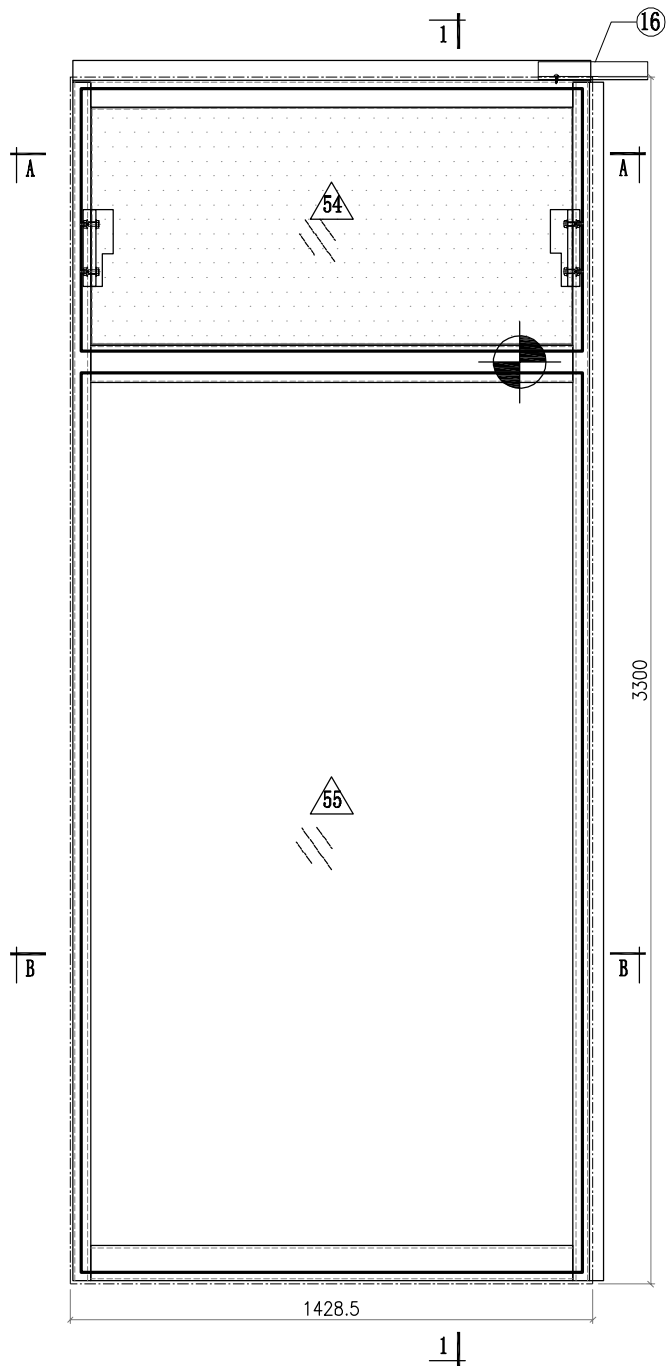
- Notes**
1. ALL DIMENSION(S) STATED IN MILLIMETRE
 2. VIEW FROM OUTSIDE
 3.  GLASS
 4.  2mm THK. BACK PANEL



 美特鋁質有限公司 MIDI Aluminium Fabricator Ltd.				工程號 J857	類別	物料號 M1		
修改 A B C				地盤 啟德6552	制圖 李傳鵬	2022-02-11	圖號 CW-283D	
日期 3.18 4.2 4.26				採用工廠 <input checked="" type="checkbox"/> 地盤 <input checked="" type="checkbox"/>	圖紙名稱 單元組裝圖	復核 練松文	2022-02-13	數量 -
材料顏色 -				材料 -	批准 林仁安	2022-02-15	單件重量 -	(KG)

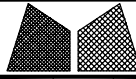


- Notes**
1. ALL DIMENSION(S) STATED IN MILLIMETRE
 2. VIEW FROM OUTSIDE
 3.  GLASS
 4.  2mm THK. BACK PANEL

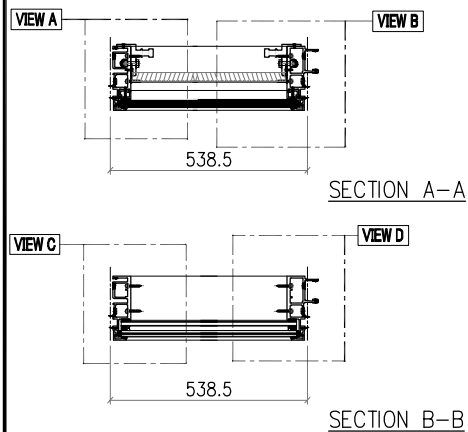
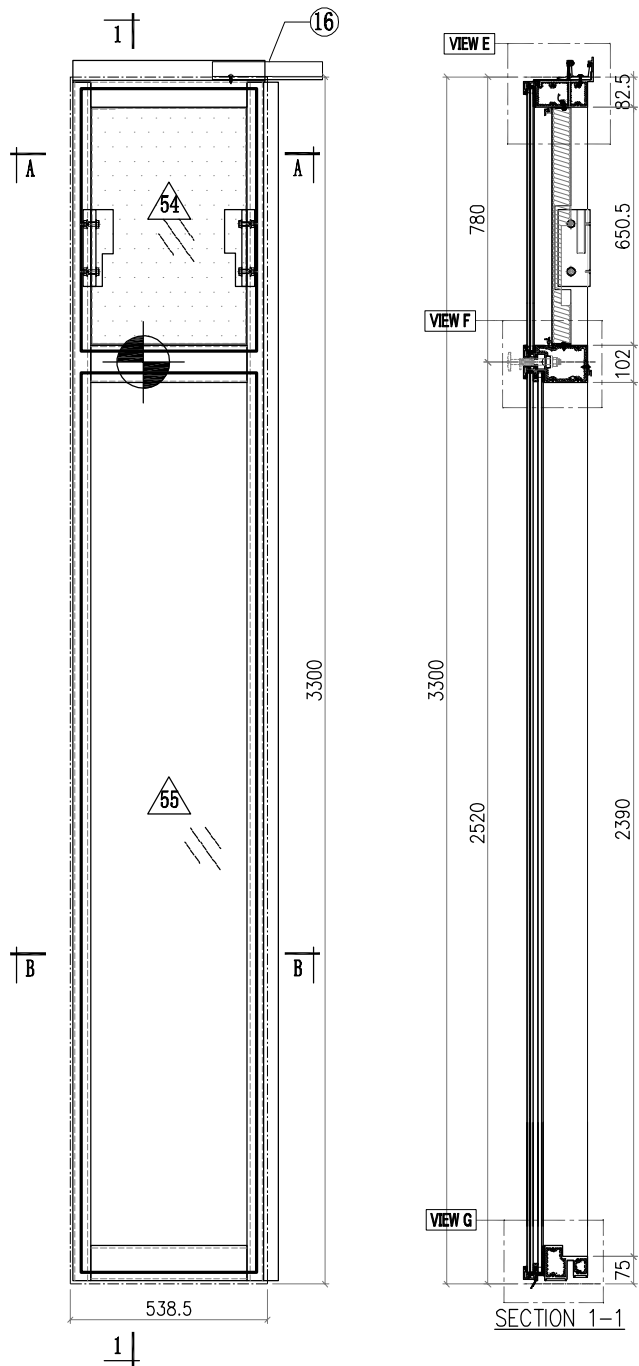
 美特鋁質有限公司 MIDI Aluminium Fabricator Ltd.				工程號 J857 地盤 啟德6552	類別 制圖 李傳鵬 復核 練松文 批准 林仁安	物料號 M1 圖號 CW-274E 數量 - 單件重量 - (KG)
修改 A B C 日期 3.18 4.2 4.26	採用工廠 材料顏色 -	地盤 ✓ 材料 -	圖紙名稱 單元組裝圖	圖號 CW-274E 數量 - 單件重量 - (KG)		





- Notes**
1. ALL DIMENSION(S) STATED IN MILLIMETRE
 2. VIEW FROM OUTSIDE
 3.  GLASS
 4.  2mm THK. BACK PANEL

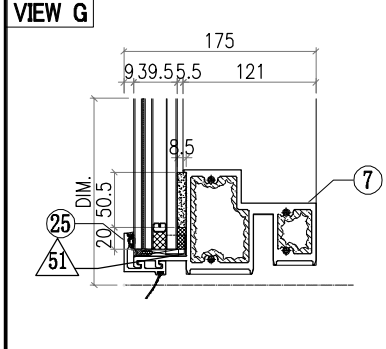
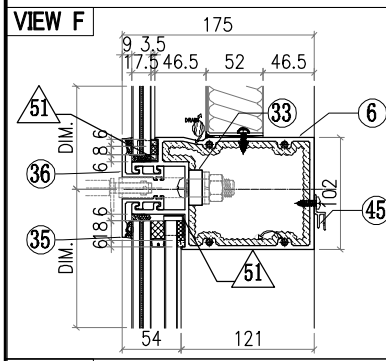
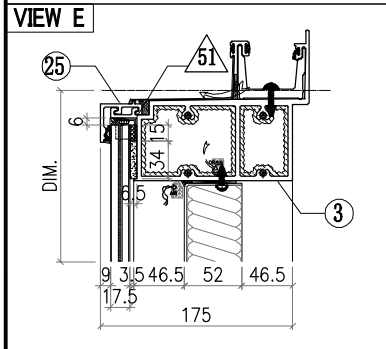
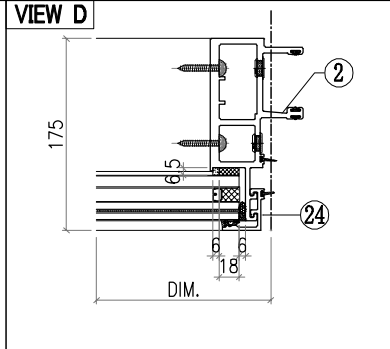
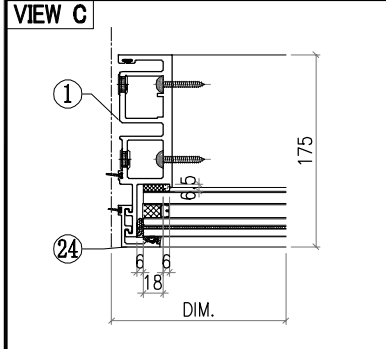
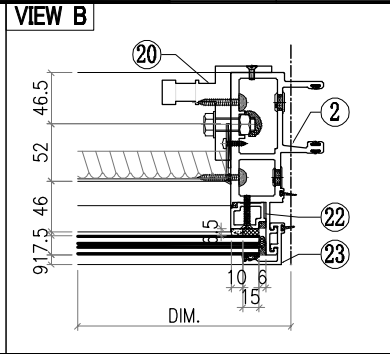
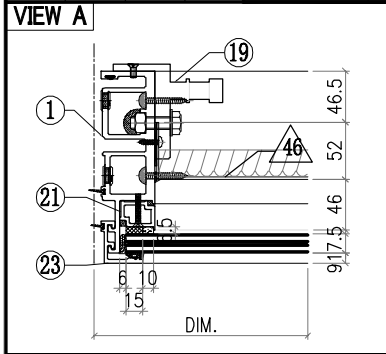
 美特鋁質有限公司 MIDI Aluminium Fabricator Ltd.				工程號	J857 <th>類別</th> <td></td> <th>物料號</th> <td>M1</td>	類別		物料號	M1																																																																																																																																																																																										
				地盘	啟德6552 <th>制圖</th> <td>李傳鵬</td> <td>2022-02-11</td> <th>圖號</th> <td>CW-274E</td>	制圖	李傳鵬	2022-02-11	圖號	CW-274E																																																																																																																																																																																									
修改	A	B	C	採用工廠	✓	图纸名称	单元组裝图			復核	練松文	2022-02-13	數量	-																																																																																																																																																																																					
日期	3.18	4.2	4.26	材料颜色	-	材料	-			批准	林仁安	2022-02-15	單件重量	- (KG)																																																																																																																																																																																					
VIEW A				VIEW B				<div style="text-align: center;">○ ALUM. EXTRUSION</div> <table border="1"> <thead> <tr> <th>ITEM</th> <th>FAB. DWG NO.</th> <th>LENGTH (mm)</th> <th>QTY</th> </tr> </thead> <tbody> <tr><td>1</td><td>X86049-P01</td><td>3276</td><td>1</td></tr> <tr><td>2</td><td>X86047-P01</td><td>3276</td><td>1</td></tr> <tr><td>3</td><td>X86060-001-068</td><td>1416</td><td>1</td></tr> <tr><td>4</td><td></td><td></td><td></td></tr> <tr><td>5</td><td></td><td></td><td></td></tr> <tr><td>6</td><td>X86061-001-119</td><td>1382</td><td>1</td></tr> <tr><td>7</td><td>X86059-001-115</td><td>1382</td><td>1</td></tr> <tr><td>8</td><td></td><td></td><td></td></tr> <tr><td>9</td><td></td><td></td><td></td></tr> <tr><td>10</td><td></td><td></td><td></td></tr> <tr><td>11</td><td></td><td></td><td></td></tr> <tr><td>12</td><td></td><td></td><td></td></tr> <tr><td>13</td><td></td><td></td><td></td></tr> <tr><td>14</td><td></td><td></td><td></td></tr> <tr><td>15</td><td></td><td></td><td></td></tr> <tr><td>16</td><td>X86079-001</td><td>300</td><td>1</td></tr> <tr><td>17</td><td></td><td></td><td></td></tr> <tr><td>18</td><td></td><td></td><td></td></tr> <tr><td>19</td><td>X86095-001</td><td>210</td><td>1</td></tr> <tr><td>20</td><td>X86095-002</td><td>210</td><td>1</td></tr> <tr><td>21</td><td>X86074-P01-02</td><td>706.5</td><td>1</td></tr> <tr><td>22</td><td>X86074-P01R-02</td><td>706.5</td><td>1</td></tr> <tr><td>23</td><td>X86071-P04-02</td><td>749.5</td><td>2</td></tr> <tr><td>24</td><td>X86071-P04-04</td><td>2491.5</td><td>2</td></tr> <tr><td>25</td><td>X86071-P01-15</td><td>1410.5</td><td>2</td></tr> <tr><td>26</td><td></td><td></td><td></td></tr> <tr><td>27</td><td></td><td></td><td></td></tr> <tr><td>28</td><td></td><td></td><td></td></tr> <tr><td>29</td><td></td><td></td><td></td></tr> <tr><td>30</td><td></td><td></td><td></td></tr> <tr><td>31</td><td></td><td></td><td></td></tr> <tr><td>32</td><td></td><td></td><td></td></tr> <tr><td>33</td><td>SSC-001</td><td>140</td><td>1</td></tr> <tr><td>34</td><td></td><td></td><td></td></tr> <tr><td>35</td><td>X86071-P13-10</td><td>1410.5</td><td>1</td></tr> <tr><td>36</td><td>X86071-P13R-10</td><td>1410.5</td><td>1</td></tr> <tr><td>37</td><td></td><td></td><td></td></tr> <tr><td>38</td><td></td><td></td><td></td></tr> <tr><td>39</td><td></td><td></td><td></td></tr> <tr><td>40</td><td></td><td></td><td></td></tr> <tr><td>41</td><td></td><td></td><td></td></tr> <tr><td>42</td><td></td><td></td><td></td></tr> <tr><td>43</td><td></td><td></td><td></td></tr> <tr><td>44</td><td></td><td></td><td></td></tr> <tr><td>45</td><td>X86101-001-027</td><td>1318</td><td>1</td></tr> </tbody> </table>				ITEM	FAB. DWG NO.	LENGTH (mm)	QTY	1	X86049-P01	3276	1	2	X86047-P01	3276	1	3	X86060-001-068	1416	1	4				5				6	X86061-001-119	1382	1	7	X86059-001-115	1382	1	8				9				10				11				12				13				14				15				16	X86079-001	300	1	17				18				19	X86095-001	210	1	20	X86095-002	210	1	21	X86074-P01-02	706.5	1	22	X86074-P01R-02	706.5	1	23	X86071-P04-02	749.5	2	24	X86071-P04-04	2491.5	2	25	X86071-P01-15	1410.5	2	26				27				28				29				30				31				32				33	SSC-001	140	1	34				35	X86071-P13-10	1410.5	1	36	X86071-P13R-10	1410.5	1	37				38				39				40				41				42				43				44				45	X86101-001-027	1318	1
ITEM	FAB. DWG NO.	LENGTH (mm)	QTY																																																																																																																																																																																																
1	X86049-P01	3276	1																																																																																																																																																																																																
2	X86047-P01	3276	1																																																																																																																																																																																																
3	X86060-001-068	1416	1																																																																																																																																																																																																
4																																																																																																																																																																																																			
5																																																																																																																																																																																																			
6	X86061-001-119	1382	1																																																																																																																																																																																																
7	X86059-001-115	1382	1																																																																																																																																																																																																
8																																																																																																																																																																																																			
9																																																																																																																																																																																																			
10																																																																																																																																																																																																			
11																																																																																																																																																																																																			
12																																																																																																																																																																																																			
13																																																																																																																																																																																																			
14																																																																																																																																																																																																			
15																																																																																																																																																																																																			
16	X86079-001	300	1																																																																																																																																																																																																
17																																																																																																																																																																																																			
18																																																																																																																																																																																																			
19	X86095-001	210	1																																																																																																																																																																																																
20	X86095-002	210	1																																																																																																																																																																																																
21	X86074-P01-02	706.5	1																																																																																																																																																																																																
22	X86074-P01R-02	706.5	1																																																																																																																																																																																																
23	X86071-P04-02	749.5	2																																																																																																																																																																																																
24	X86071-P04-04	2491.5	2																																																																																																																																																																																																
25	X86071-P01-15	1410.5	2																																																																																																																																																																																																
26																																																																																																																																																																																																			
27																																																																																																																																																																																																			
28																																																																																																																																																																																																			
29																																																																																																																																																																																																			
30																																																																																																																																																																																																			
31																																																																																																																																																																																																			
32																																																																																																																																																																																																			
33	SSC-001	140	1																																																																																																																																																																																																
34																																																																																																																																																																																																			
35	X86071-P13-10	1410.5	1																																																																																																																																																																																																
36	X86071-P13R-10	1410.5	1																																																																																																																																																																																																
37																																																																																																																																																																																																			
38																																																																																																																																																																																																			
39																																																																																																																																																																																																			
40																																																																																																																																																																																																			
41																																																																																																																																																																																																			
42																																																																																																																																																																																																			
43																																																																																																																																																																																																			
44																																																																																																																																																																																																			
45	X86101-001-027	1318	1																																																																																																																																																																																																
VIEW C				VIEW D																																																																																																																																																																																															
VIEW E				<div style="text-align: center;">△ OTHERS (ALUM. & G.M.S. PARTS)</div> <table border="1"> <thead> <tr> <th>ITEM</th> <th>FAB. DWG NO.</th> <th>LENGTH (mm)</th> <th>QTY</th> </tr> </thead> <tbody> <tr><td>46</td><td>BST-M031</td><td></td><td>1</td></tr> <tr><td>47</td><td>1314X646 (BACK PANEL)</td><td></td><td></td></tr> <tr><td>48</td><td></td><td></td><td></td></tr> <tr><td>49</td><td></td><td></td><td></td></tr> <tr><td>50</td><td></td><td></td><td></td></tr> <tr><td>51</td><td>AC-065</td><td></td><td>8</td></tr> <tr><td>52</td><td>1mm THK. ALUM. PLATE</td><td></td><td></td></tr> <tr><td>53</td><td></td><td></td><td></td></tr> <tr><td>54</td><td>GL4-B086</td><td></td><td>1</td></tr> <tr><td>55</td><td>1370X718 (GLASS)</td><td></td><td></td></tr> <tr><td></td><td>GL1-B086</td><td></td><td>1</td></tr> <tr><td></td><td>1370X2458 (GLASS)</td><td></td><td></td></tr> </tbody> </table>				ITEM	FAB. DWG NO.	LENGTH (mm)	QTY	46	BST-M031		1	47	1314X646 (BACK PANEL)			48				49				50				51	AC-065		8	52	1mm THK. ALUM. PLATE			53				54	GL4-B086		1	55	1370X718 (GLASS)				GL1-B086		1		1370X2458 (GLASS)																																																																																																																																										
ITEM	FAB. DWG NO.	LENGTH (mm)	QTY																																																																																																																																																																																																
46	BST-M031		1																																																																																																																																																																																																
47	1314X646 (BACK PANEL)																																																																																																																																																																																																		
48																																																																																																																																																																																																			
49																																																																																																																																																																																																			
50																																																																																																																																																																																																			
51	AC-065		8																																																																																																																																																																																																
52	1mm THK. ALUM. PLATE																																																																																																																																																																																																		
53																																																																																																																																																																																																			
54	GL4-B086		1																																																																																																																																																																																																
55	1370X718 (GLASS)																																																																																																																																																																																																		
	GL1-B086		1																																																																																																																																																																																																
	1370X2458 (GLASS)																																																																																																																																																																																																		
VIEW F																																																																																																																																																																																																			
VIEW G																																																																																																																																																																																																			

 美特鋁質有限公司 MIDI Aluminium Fabricator Ltd.				工程號 J857 地盤 啟德6552 圖紙名稱 单元组装图	類別 制圖 李傳鵬 復核 練松文 批准 林仁安	物料號 M1 圖號 CW-275E 數量 - 單件重量 - (KG)
修改 日期	A 3.18	B 4.2	C 4.26	採用工廠 地盤 ✓ 材料顏色 -	圖紙名稱 单元组装图 材料 -	圖號 CW-275E 數量 - 單件重量 - (KG)



- Notes**
1. ALL DIMENSION(S) STATED IN MILLIMETRE
 2. VIEW DROM OUTSIDE
 3.  GLASS
 4.  2mm THK. BACK PANEL

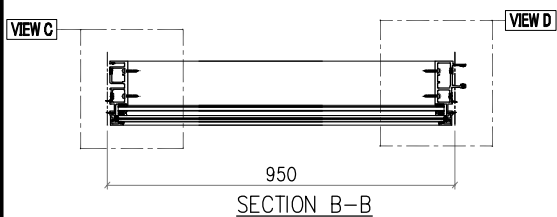
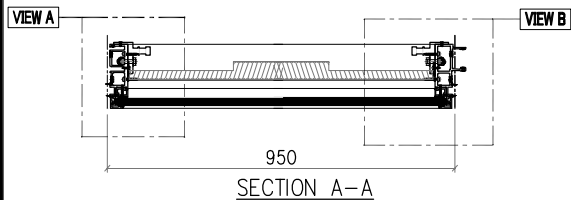
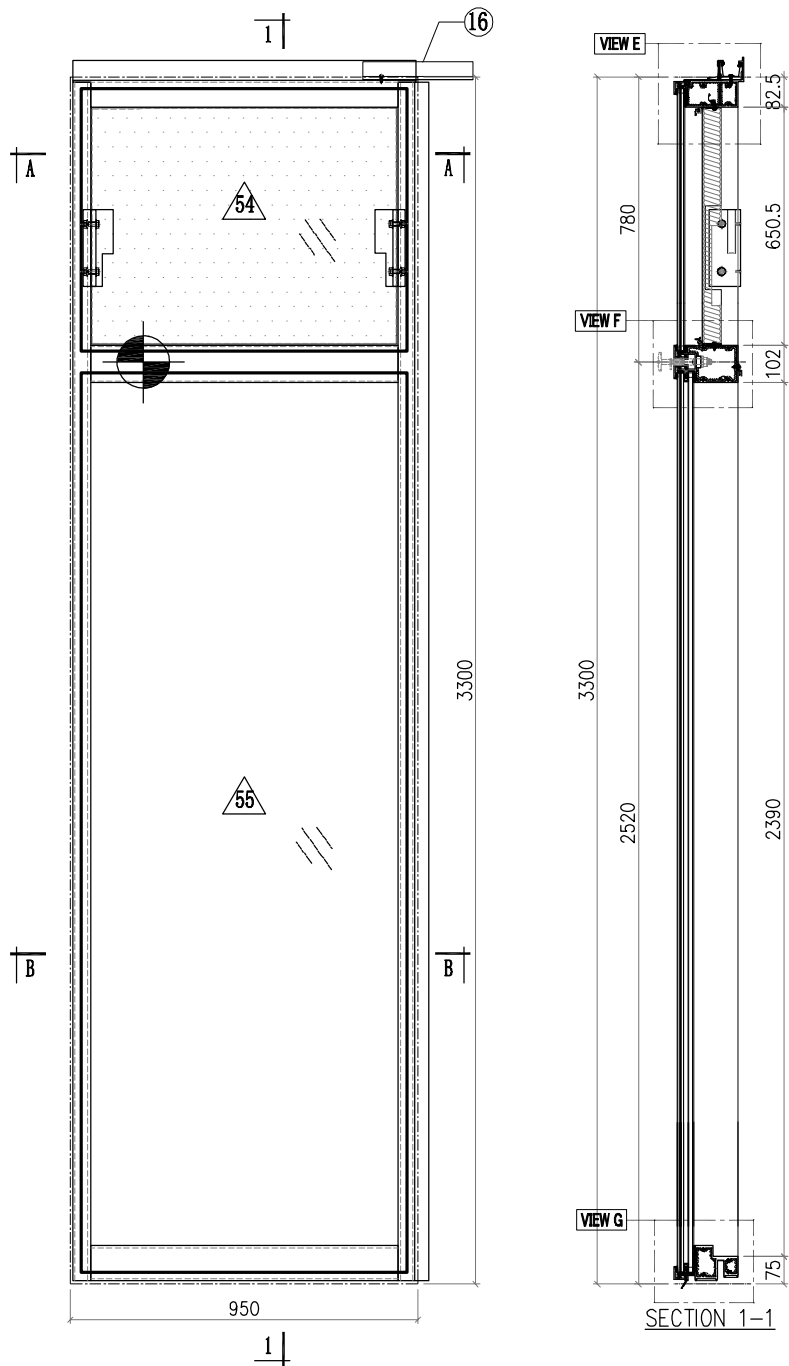
 美特鋁質有限公司 MIDI Aluminium Fabricator Ltd.				工程號 J857 地盘 啟德6552	類別 制圖 李傳鵬 復核 練松文 批准 林仁安	物料號 M1 2022-02-11 2022-02-13 2022-02-15	圖號 CW-275E 數量 - 單件重量 - (KG)
修改	A	B	C	採用工廠	地盘	✓	图纸名称 单元组裝图
日期	3.18	4.2	4.26	材料颜色	-		材料 -





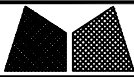
ALUM. EXTRUSION			
ITEM	FAB. DWG NO.	LENGTH (mm)	QTY
1	X86049-P01	3276	1
2	X86047-P01	3276	1
3	X86060-001-069	526	1
4			
5			
6	X86061-001-145	492	1
7	X86059-001-116	492	1
8			
9			
10			
11			
12			
13			
14			
15			
16	X86079-001	300	1
17			
18			
19	X86095-001	210	1
20	X86095-002	210	1
21	X86074-P01-02	706.5	1
22	X86074-P01R-02	706.5	1
23	X86071-P04-02	749.5	2
24	X86071-P04-04	2491.5	2
25	X86071-P01-17	520.5	2
26			
27			
28			
29			
30			
31			
32			
33	SSC-001	140	1
34			
35	X86071-P12-03	520.5	1
36	X86071-P12R-03	520.5	1
37			
38			
39			
40			
41			
42			
43			
44			
45	X86101-001-028	428	1

OTHERS (ALUM. & G.M.S. PARTS)			
ITEM	FAB. DWG NO.	LENGTH (mm)	QTY
46	BST-M032		1
	424X646 (BACK PANEL)		
47			
48			
49			
50			
51	AC-065		8
	1mm THK. ALUM. PLATE		
52			
53			
54	GL4-B087		1
	480X718 (GLASS)		
55	GL1-B087		1
	480X2458 (GLASS)		

 美特鋁質有限公司 MIDI Aluminium Fabricator Ltd.				工程號 J857 地盤 啟德6552 圖紙名稱 單元組裝圖 材料 -	類別 制圖 李傳鵬 復核 練松文 批准 林仁安	物料號 M1 圖號 CW-278E 數量 - 單件重量 - (KG)
修改 日期	A 3.18	B 4.2	C 4.26	採用工廠 地盤 ✓ 材料顏色 -	圖紙名稱 單元組裝圖 材料 -	圖號 CW-278E 數量 - 單件重量 - (KG)

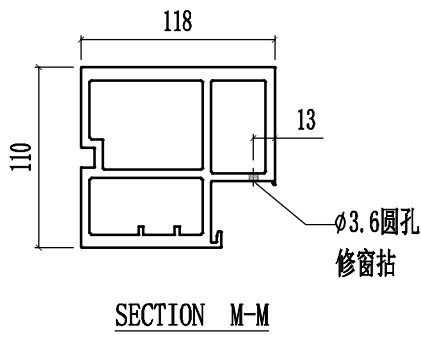
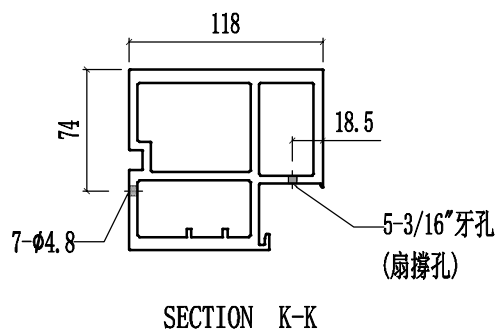
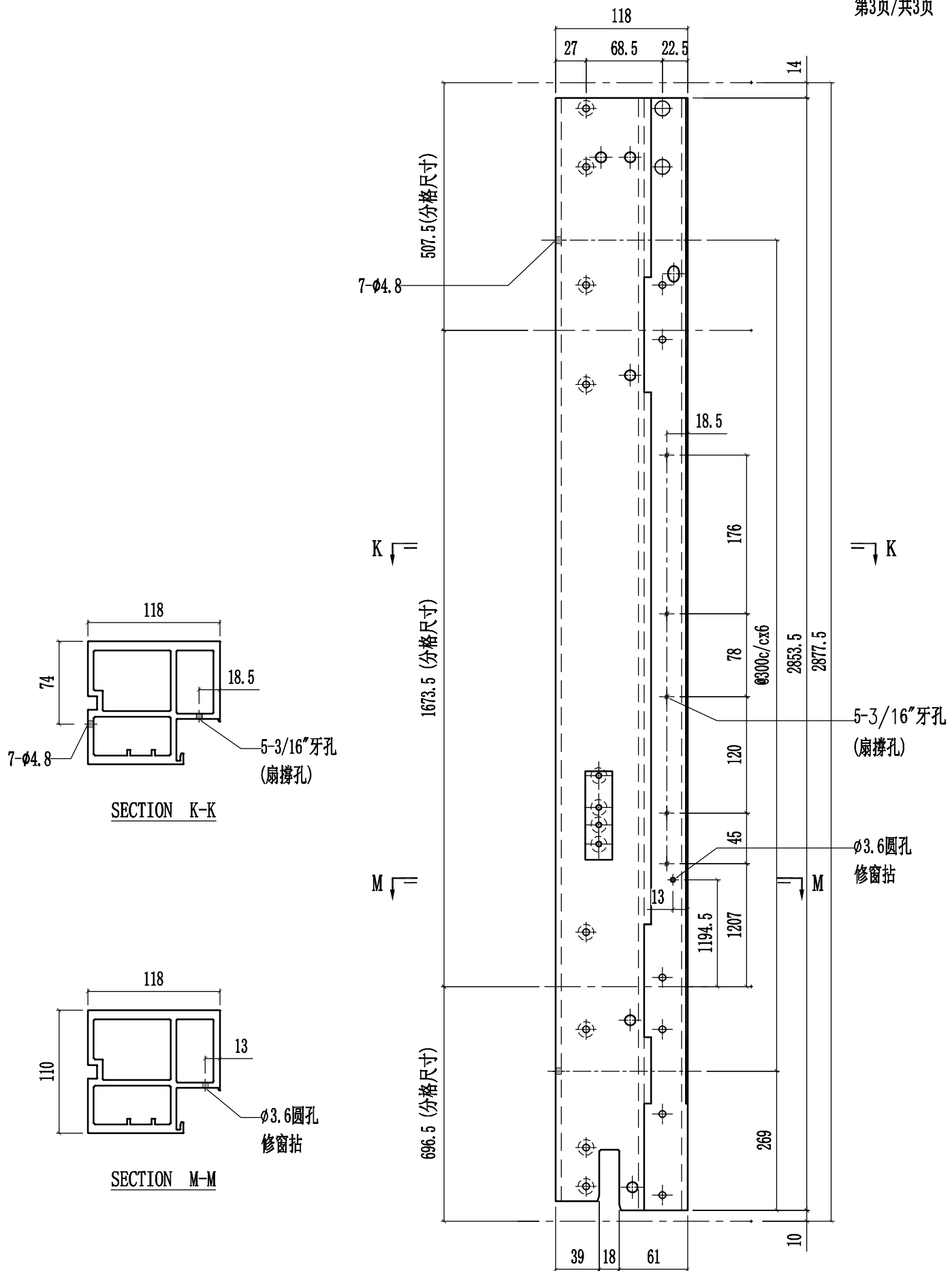


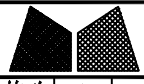
- Notes**
1. ALL DIMENSION(S) STATED IN MILLIMETRE
 2. VIEW DROM OUTSIDE
 3.  GLASS
 4.  2mm THK. BACK PANEL



美特鋁質有限公司
MIDI Aluminium Fabricator Ltd.

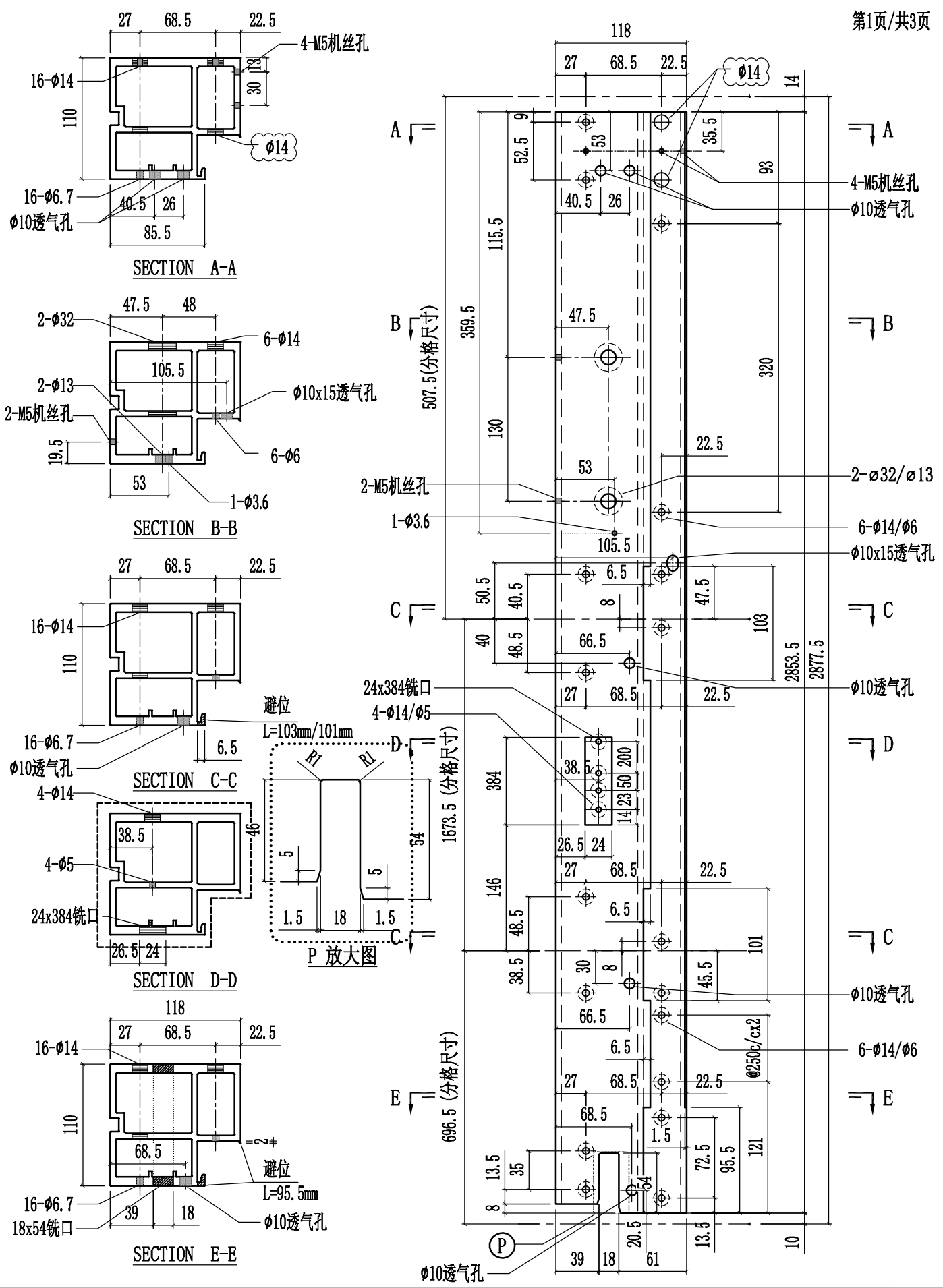
工程號	J857	類別		物料號	-							
地盘	啟德6552	制圖	陈梓豪	2022. 6. 23	圖號	X86055-L26						
修改	A	採用工廠	✓	地盘	-	图纸名称	铝料加工图	復核	練松文	2022. 6. 25	數量	-
日期	03. 16	材料颜色	AL2:ECK3X10063S-XF1	材料	X86055	批准	林仁安	2022. 6. 27	單件重量	-	(KG)	





美特铝质有限公司
MIDI Aluminium Fabricator Ltd.

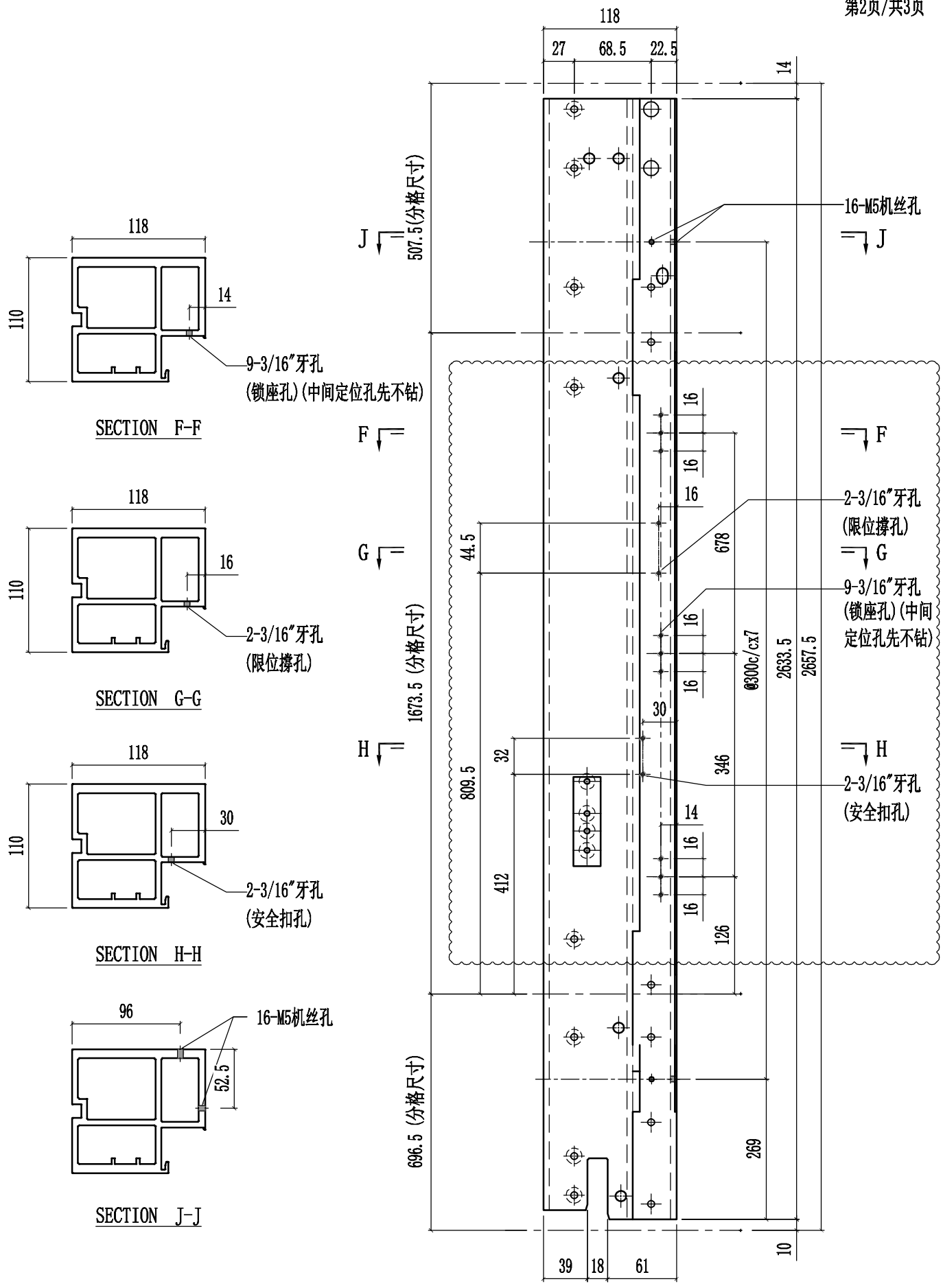
工程號	J857	類別		物料號	-					
地盘	啟德6552	制圖	陈梓豪	2022.6.23	圖號	X86055-L27				
修改	A	採用工廠	✓	图纸名称	铝料加工图	復核	練松文	2022.6.25	數量	-
日期	03.16	材料颜色	AL2:ECK3X10063S-XF1	材料	X86055	批准	林仁安	2022.6.27	單件重量	- (KG)





美特铝质有限公司
MIDI Aluminium Fabricator Ltd.

工程號	J857	類別		物料號	-		
地盘	啟德6552	制圖	陈梓豪	2022. 6. 23	圖號	X86055-L27	
修改	A	B	採用工廠	✓	地盘	-	
日期	03. 16	07. 09	材料颜色	AL2: ECK3X10063S-XF1	材料	X86055	
			图纸名称	铝料加工图	復核	練松文	
					批准	林仁安	
					2022. 6. 25	數量	-
					2022. 6. 27	單件重量	- (KG)





美特鋁質有限公司
MIDI Aluminium Fabricator Ltd.

工程號	J857	類別		物料號	-		
地盘	啟德6552	制圖	陈梓豪	2022.6.23	圖號	X86055-L27	
修改	A	B	採用工廠	✓	地盘	-	
日期	03.16	07.09	材料颜色	AL2:ECK3X10063S-XF1	材料	X86055	
			图纸名称	铝料加工图	復核	練松文	
					批准	林仁安	
					2022.6.25	數量	-
					2022.6.27	單件重量	- (KG)

