

工程指示 / 要求簡箋 ENGINEER INSTRUCTIONS (E.I.)

工程指示編號:	EI-4837	修改版本:	A
工程編號:	J 857	工程名稱:	啟德6552
收件人:	生統	發件人:	Nero HO
工程項目:	幕牆單元件 - 廠用鋁料加工圖(整合EI4384&EI4633修改)	日期:	05/07/2022

原合約工程包
 原合約工程加 / 減賬 QT-
 新工程報價 QT-

信件批核號碼/圖紙參考編號:	批核模具圖紙編號:
客戶指示附件:	管理內部批簽署:

<input type="checkbox"/> 初步鋁料 B.M.	<input checked="" type="checkbox"/> 加工拆圖, 然後生產	<input type="checkbox"/> 尺寸表
<input type="checkbox"/> 正式鋁料 B.M.	<input checked="" type="checkbox"/> 技術上資料/指示	<input type="checkbox"/> 報價
<input type="checkbox"/> 配件 B.M.	<input type="checkbox"/> 樣辦或貨品說明書	<input type="checkbox"/> 分判合約
<input type="checkbox"/> 其他:		

內容: 加工圖修改
陰角單元裝飾線改碰法 (兩個單元裝飾線更改方案)
*另外EI4633F版次中暫停的L座單元件放行可以加工生產

*所有批次均按此EI加工圖來加工生產。
**L座還沒確定先暫停 (CW-361、CW-362、CW-363、CW-364)

完成上列要求日期:

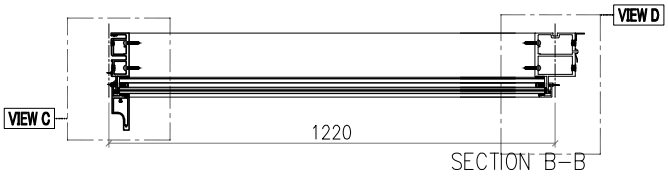
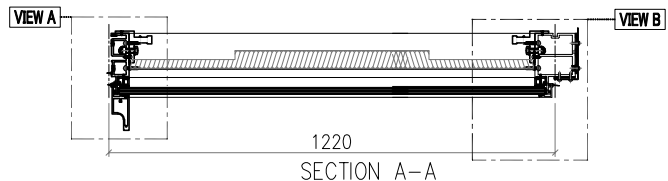
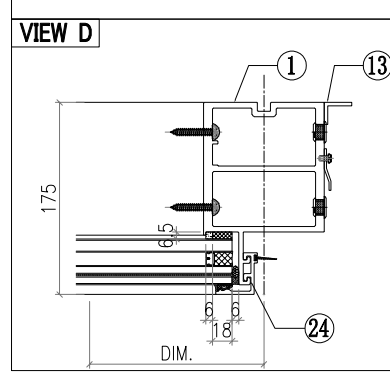
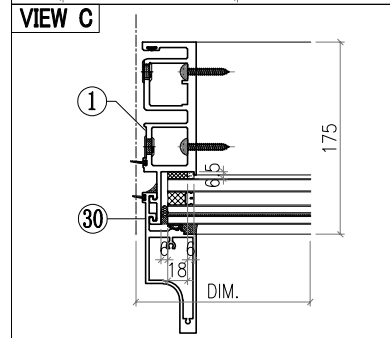
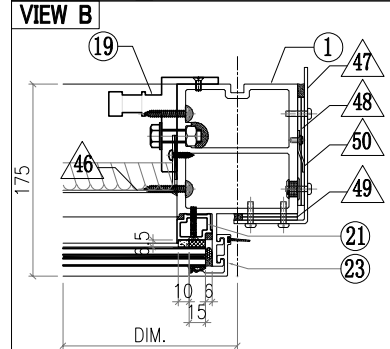
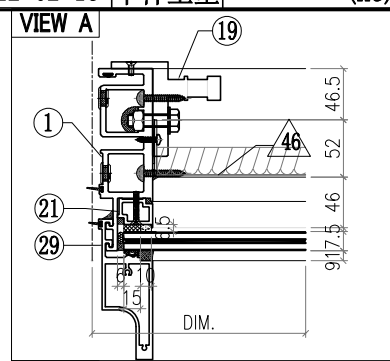
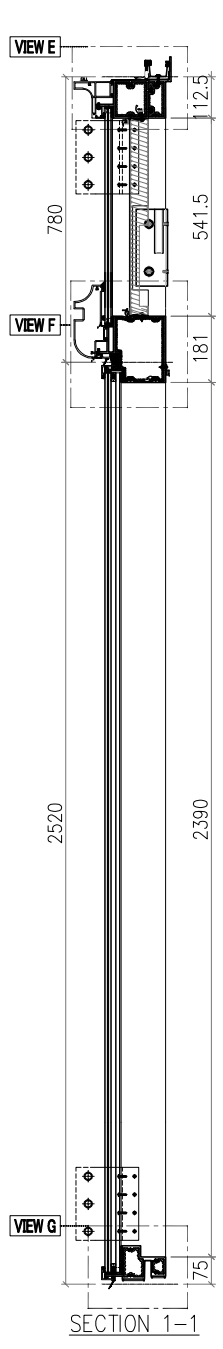
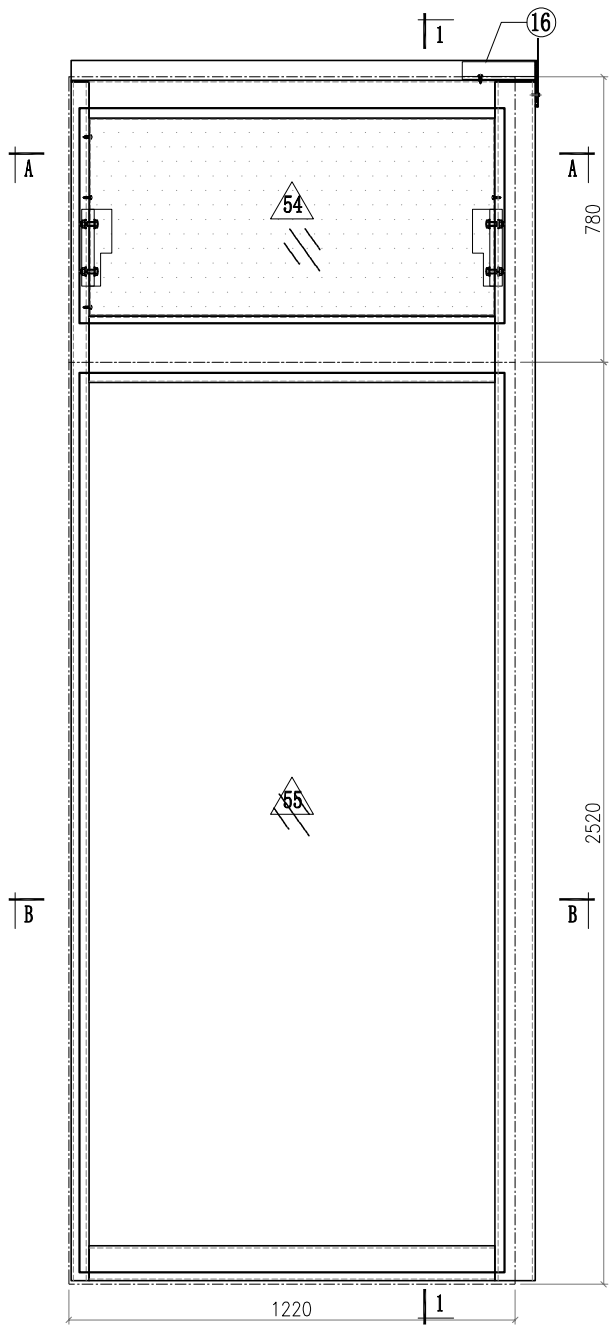
國內

<input type="checkbox"/> 生產技術總監	<input type="checkbox"/> 連附件	<input type="checkbox"/> 技術部	<input type="checkbox"/> 連附件	<input type="checkbox"/> 生產部	<input type="checkbox"/> 連附件
<input type="checkbox"/> 採購部	<input type="checkbox"/> 連附件	<input checked="" type="checkbox"/> 生產統籌部	<input checked="" type="checkbox"/> 連附件	<input type="checkbox"/> 報關組	<input type="checkbox"/> 連附件
<input type="checkbox"/> 質檢部	<input type="checkbox"/> 連附件	<input type="checkbox"/> 會計部	<input type="checkbox"/> 連附件	<input type="checkbox"/> 機械設計部	<input type="checkbox"/> 連附件
<input checked="" type="checkbox"/> 香港辦	<input checked="" type="checkbox"/> 連附件	<input type="checkbox"/> 其他:			

<input type="checkbox"/> 行政部	<input type="checkbox"/> 連附件	<input type="checkbox"/> 會計部	<input type="checkbox"/> 連附件	<input type="checkbox"/> 統籌部	<input type="checkbox"/> 連附件	<input type="checkbox"/> 工程部	<input type="checkbox"/> 連附件
<input type="checkbox"/> 採購部	<input type="checkbox"/> 連附件	<input type="checkbox"/> QS部	<input type="checkbox"/> 連附件	<input type="checkbox"/> 地盤管理	<input type="checkbox"/> 連附件	<input type="checkbox"/> 維修部	<input type="checkbox"/> 連附件

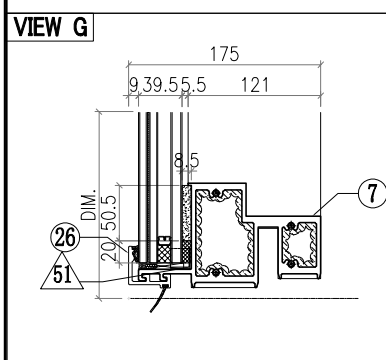
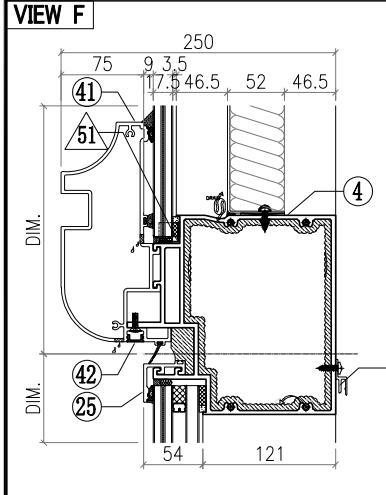
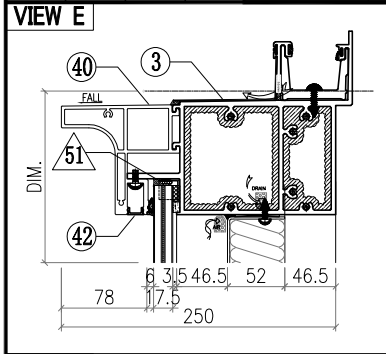
*發件人簽署:	*組別成員批核簽署:
傳遞編號: HK/1089/22	項目經理簽署:

 美特鋁質有限公司 MIDI Aluminium Fabricator Ltd.				工程號 J857 地盘 J857啟德G552	類別 制圖 李傳鵬 復核 練松文 批准 林仁安	物料號 M1 2022-02-11 2022-02-13 2022-02-15	圖號 CW-404 數量 - 單件重量 - (KG)
修改	A	B	D	採用工廠 ✓ 地盘	图纸名称 单元组装图 材料 -		
日期	03.18	4.2	7.4	材料颜色 -			



- Notes**
- 1.
 2. VIEW FROM OUTSIDE
 3. GLASS
 4. 2mm THK. BACK PANEL

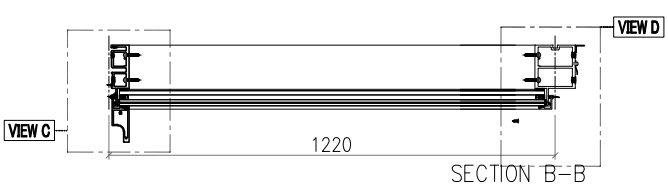
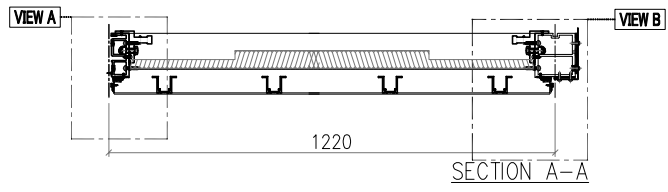
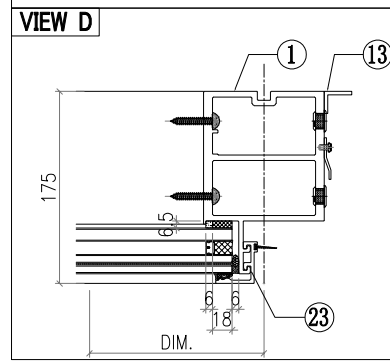
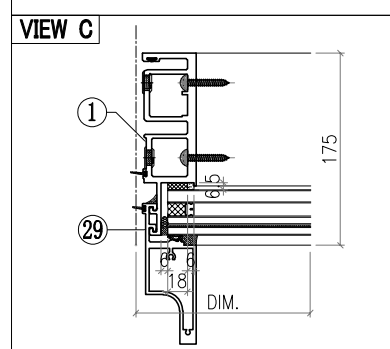
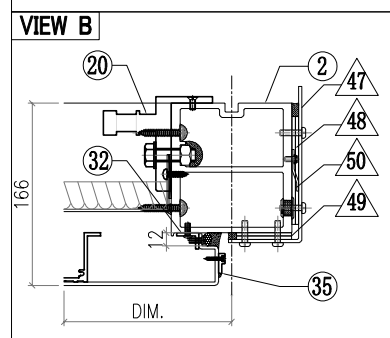
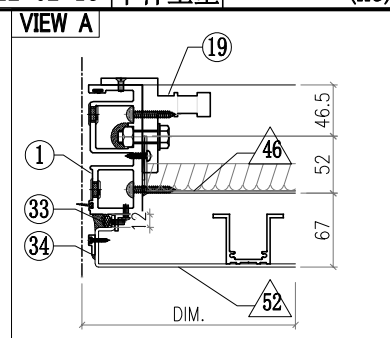
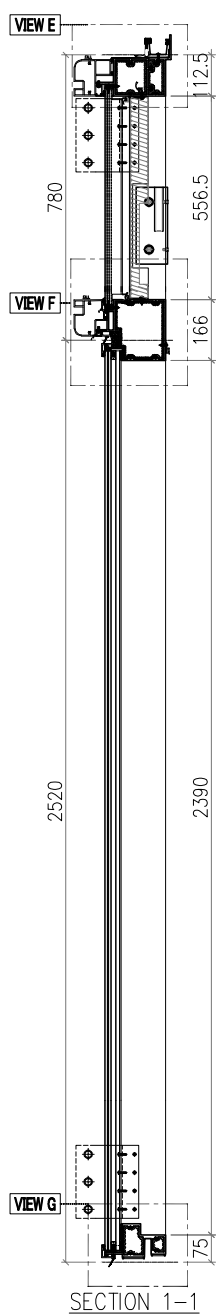
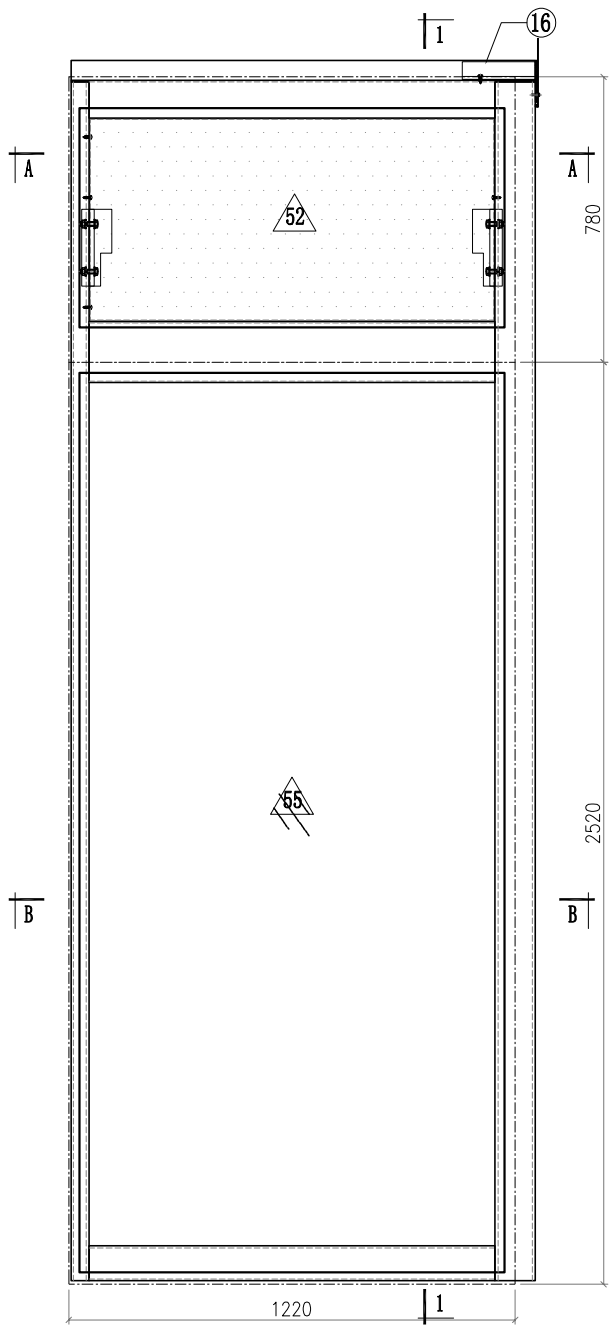
 美特鋁質有限公司 MIDI Aluminium Fabricator Ltd.				工程號 J857 地盘 J857啟德G552	類別 制圖 李傳鵬 復核 練松文 批准 林仁安	物料號 M1 2022-02-11 2022-02-13 2022-02-15	圖號 CW-404 數量 - 單件重量 - (KG)
修改	A	B	D	採用工廠 ✓ 地盘	图纸名称 单元组装图		
日期	03.18	4.2	7.4	材料颜色 -	材料 -		



○ALUM. EXTRUSION			
ITEM	FAB. DWG NO.	LENGTH (mm)	QTY
1	X86049-P07	3276	1
2	X86056-P20	3276	1
3	X86070-001-011	1269	1
4	X86065-001-001	1174	1
5			
6			
7	X86059-001-101	1174	1
8			
9			
10			
11			
12			
13	N544-P01/AK-01	2360	1
14			
15			
16	X86079-005	200	1
17			
18			
19	X86095-001	210	1
20	X86095-002	210	1
21	X86074-P01-05	640	1
22	X86074-P01R-05	640	1
23	X86071-P05Ra	756.5	1
24	X86071-P04-04	2491.5	1
25	X86071-P03-02	1202	1
26	X86071-P03R-02	1202	1
27			
28			
29	X86142-P01-04	750	1
30	X86142-P01-06	2492	1
31			
32			
33			
34			
35			
36			
37			
38			
39			
40	X86144-001-021a	1080	1
41	X86081-001-021a	1072.5	1
42	D19450-001-A21a	1046.5	2
43			
44			
45	X86101-001-002	1110	1

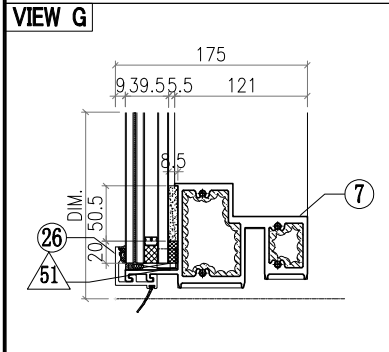
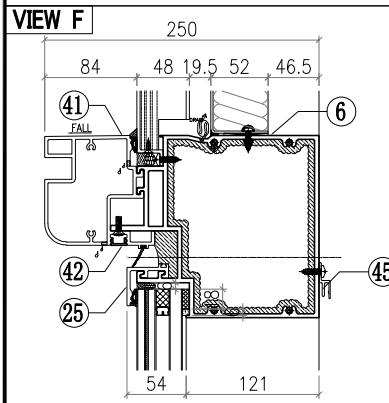
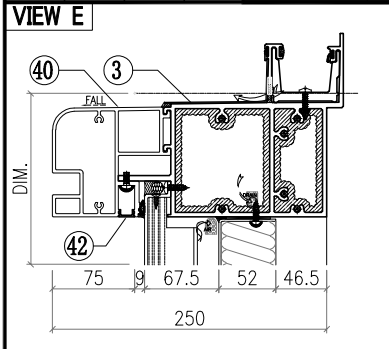
△ OTHERS (ALUM. & G.M.S. PARTS)			
ITEM	FAB. DWG NO.	LENGTH (mm)	QTY
46	BST-G004		1
	1106X537 (BACK PANEL)		
47	AC-062		1
	3mm THK. ALUM. PLATE		
48	AC-063		2
	3mm THK. ALUM. PLATE		
49	AC-064		2
	3mm THK. ALUM. PLATE		
50	AC-110		1
	2mm THK. ALUM. PLATE		
51	AC-065		8
	1mm THK. ALUM. PLATE		
52			
53			
54	GL4-A004		1
	1162X587 (GLASS)		
55	GL1-B004		1
	1162X2458 (GLASS)		

 美特鋁質有限公司 MIDI Aluminium Fabricator Ltd.					工程號 J857 地盘 J857啟德G552 图纸名称 单元组装图 材料 -	類別 制圖 李傳鵬 復核 練松文 批准 林仁安	物料號 M1 2022-02-11 2022-02-13 2022-02-15	圖號 CW-504 數量 - 單件重量 - (KG)
修改	A	B	D	採用工廠	✓ 地盘			
日期	03.18	4.2	7.4	材料颜色	-			



- Notes**
1. VIEW FROM OUTSIDE
 2. VIEW FROM INSIDE
 3. GLASS
 4. 2mm THK. BACK PANEL

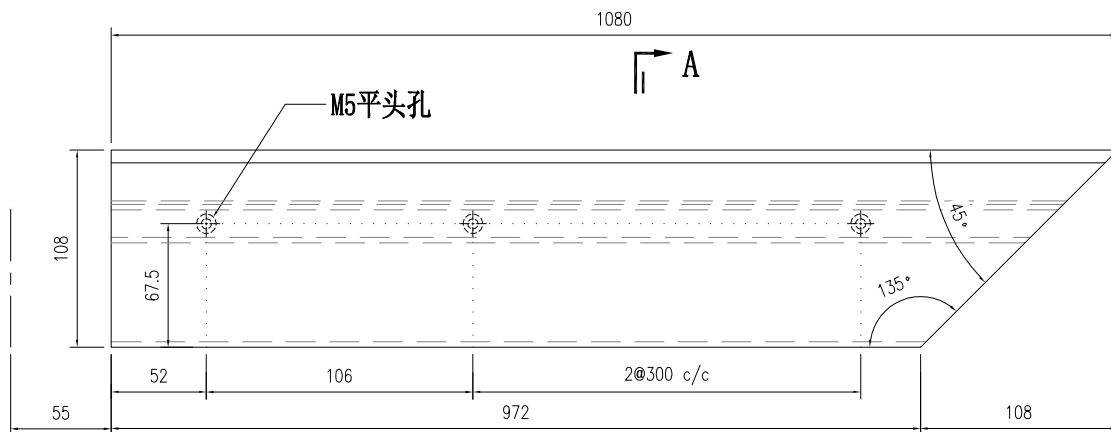
 美特鋁質有限公司 MIDI Aluminium Fabricator Ltd.				工程號 J857	類別	物料號 M1	圖號 CW-504	
修改 A B D				地盤 J857啟德G552	制圖 李傳鵬	2022-02-11	數量 -	圖號 CW-504
日期 03.18 4.2 7.4				採用工廠 ✓ 地盤	圖紙名稱 单元组装图	復核 練松文	2022-02-13	數量 -
材料顏色 -				材料 -	批准 林仁安	2022-02-15	單件重量 -	(KG)



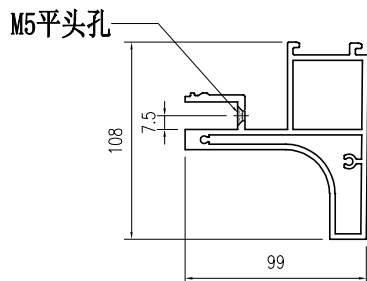
○ALUM. EXTRUSION			
ITEM	FAB. DWG NO.	LENGTH (mm)	QTY
1	X86049-P10	3276	1
2	X86056-P27	3276	1
3	X86070-001-061	1269	1
4			
5			
6	X86067-001-001	1196	1
7	X86059-001-101	1174	1
8			
9			
10			
11			
12			
13	N544-P01/AK-01	2360	1
14			
15			
16	X86079-005	200	1
17			
18			
19	X86095-001	210	1
20	X86095-002	210	1
21			
22			
23	X86071-P04-04	2491.5	1
24			
25	X86071-P03-02	1202	1
26	X86071-P03R-02	1202	1
27			
28			
29	X86142-P01-06	2492	1
30			
31			
32	N660-P02	553	1
33	N660-P01	553	1
34	X86071-101	755	1
35	X86071-102	755	1
36			
37			
38			
39			
40	X86105-001-002a	1123	1
41	X86080-001-002a	1115.5	1
42	D19450-001-002a	1089.5	2
43			
44			
45	X86101-001-002	1110	1

△ OTHERS (ALUM. & G.M.S. PARTS)			
ITEM	FAB. DWG NO.	LENGTH (mm)	QTY
46	BST-D004		1
	1106X552 (BACK PANEL)		
47	AC-062		1
	3mm THK. ALUM. PLATE		
48	AC-063		2
	3mm THK. ALUM. PLATE		
49	AC-064		2
	3mm THK. ALUM. PLATE		
50	AC-110		1
	2mm THK. ALUM. PLATE		
51	AC-065		4
	1mm THK. ALUM. PLATE		
52	AC-001-04		1
	1196X616 (3mm THK.ALUM.PLATE)		
53			
54			
55	GL1-B004		1
	1162X2458 (GLASS)		

 美特鋁質有限公司 MIDI Aluminium Fabricator Ltd.				工程號	J857	類別		物料號	M1			
				地盤	J857啟德G552	制圖	李传鹏	2022-02-11	圖號	X86144-001-021a		
修改	A		採用工廠	✓	地盤	图纸名称	铝料加工图	復核	練松文	2022-02-13	數量	-
日期	03.18		材料颜色	AL1:BC23X10062S-2F1(古銅色)		材料	X86144	批准	林仁安	2022-02-15	單件重量	- (KG)



|| A

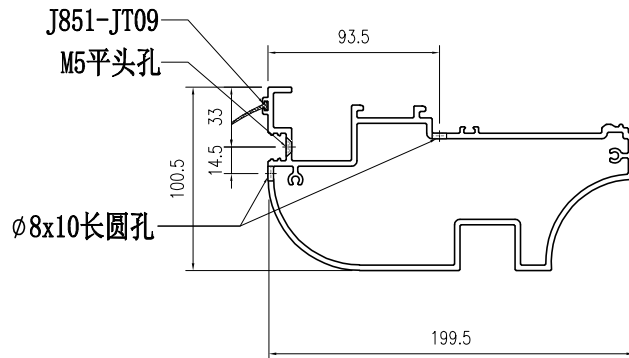
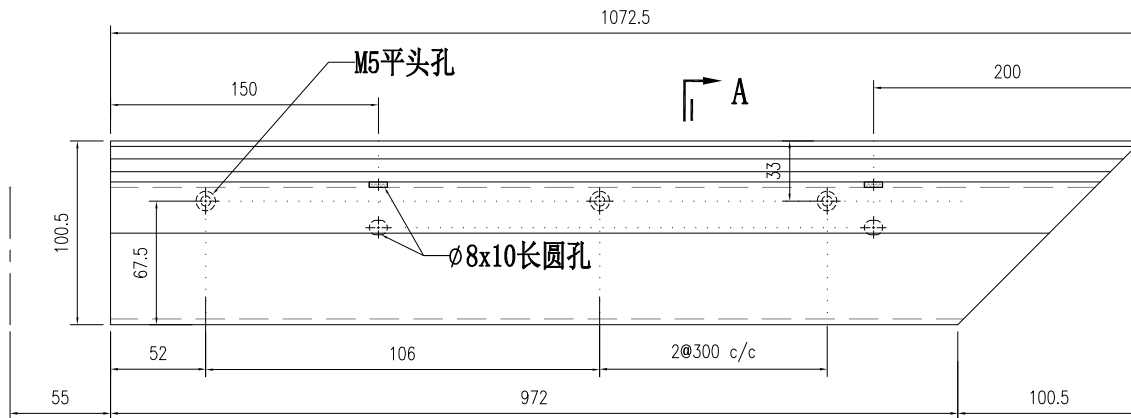


SECTION A-A

数量：4支
整个工程量

部件编号	L
X86144-001-021a	1080

 美特鋁質有限公司 MIDI Aluminium Fabricator Ltd.				工程號 J857	類別 制圖	物料號 M1		
				地盘 J857啟德G552	李传鹏 2022-02-11	圖號 X86081-001-021a		
修改 A		採用工廠 ✓ 地盘	图纸名称 铝料加工图	復核 練松文 2022-02-13	數量 -			
日期 03.18		材料颜色 AL1:BC23X10062S-TF1(古銅色)	材料 X86081	批准 林仁安 2022-02-15	單件重量 - (KG)			

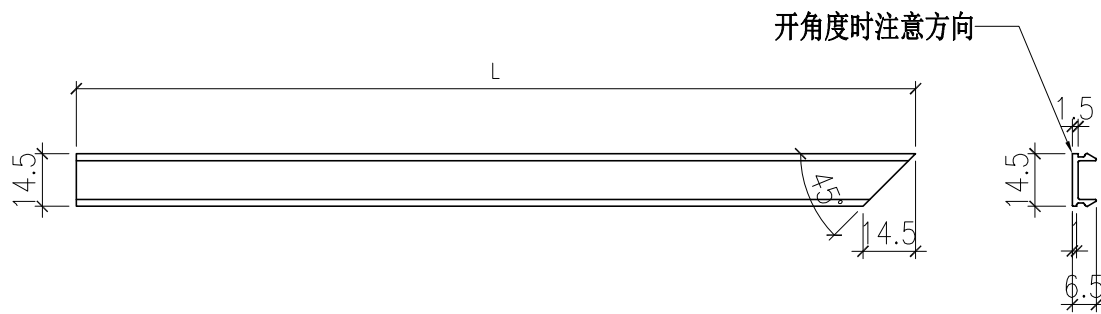


SECTION A-A

数量：4支
 整个工程量

部件编号	L
X86081-001-021a	1072.5

 美特鋁質有限公司 MIDI Aluminium Fabricator Ltd.				工程號	J857	類別		物料號	M1			
				地盘	J857啟德G552	制圖	李传鹏	2022-02-11	圖號	D19450-001-A21a		
修改	A		採用工廠	✓	地盘	图纸名称	铝料加工图	復核	練松文	2022-02-13	數量	-
日期	03.18		材料颜色	AL1:BC23X10062S-2F1(古銅色)		材料	D19450	批准	林仁安	2022-02-15	單件重量	- (KG)

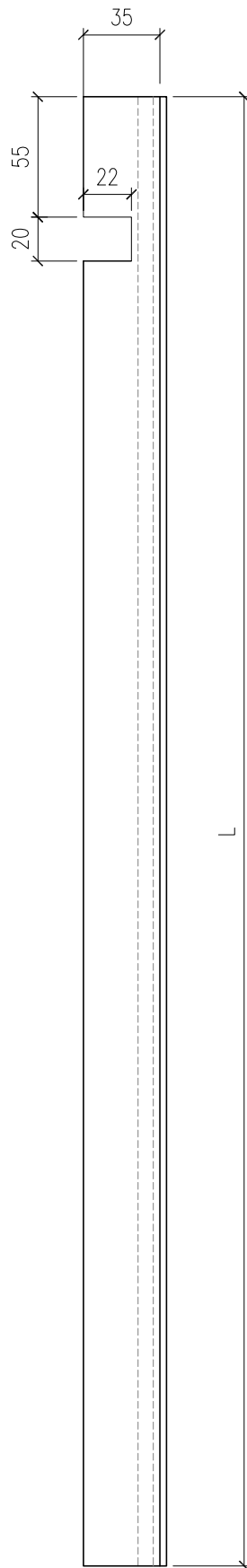
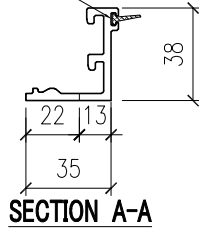


数量：4支
整个工程量

部件编号	L	分格尺寸
D19450-001-A21a	1046.5	1220

 美特鋁質有限公司 MIDI Aluminium Fabricator Ltd.				工程號	J857	類別		物料號	-			
				地盘	J857啟德6552	制圖	李傳鵬	20220211	圖號	X86071-P05Ra		
修改	A		採用工廠	✓	地盘	图纸名称	铝料加工图	復核	練松文	20220213	數量	-
日期	03.18		材料颜色	AL2:ECX3X10063S-XF1 (深灰色)	材料	X86071	批准	林仁安	20220215	單件重量	-	(KG)

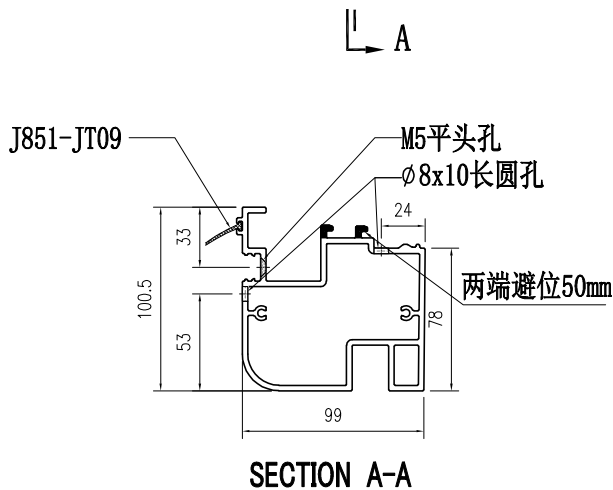
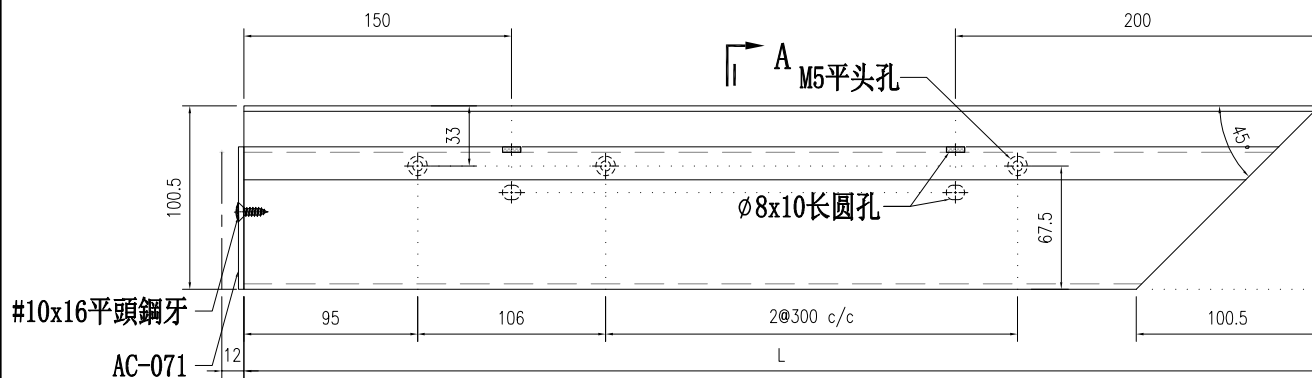
(J851-JT04) 胶条



数量：4支
整个工程量

部件编号	L	分格尺寸
X86071-P05Ra	756.5	780

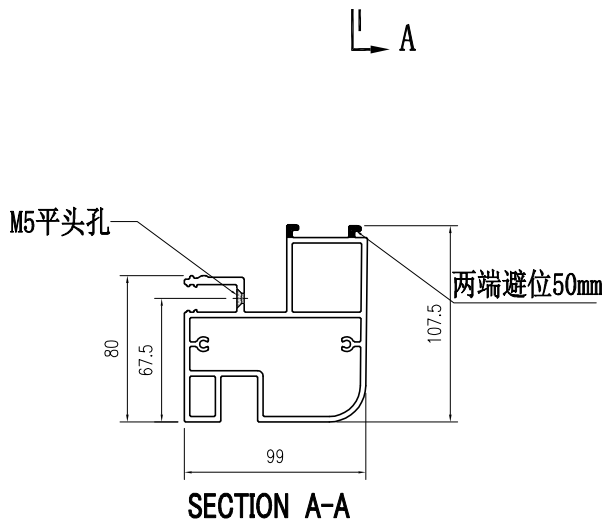
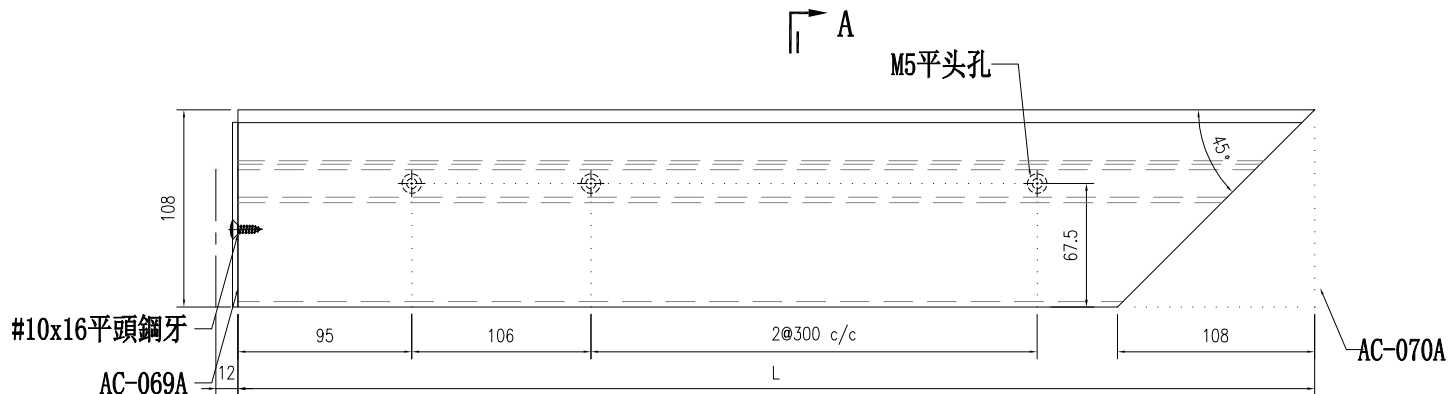
 美特鋁質有限公司 MIDI Aluminium Fabricator Ltd.				工程號	J857	類別		物料號	M1			
				地盘	J857啟德G552	制圖	李传鹏	2022-02-11	圖號	X86080-001-002a		
修改	A		採用工廠	✓	地盘	图纸名称	铝料加工图	復核	練松文	2022-02-13	數量	-
日期	03.18		材料颜色	AL3:UCT307536XL-3(銀色)	材料	X86080	批准	林仁安	2022-02-15	單件重量	-	(KG)



数量：4支
整个工程量

部件编号	L
X86080-001-002a	1115.5

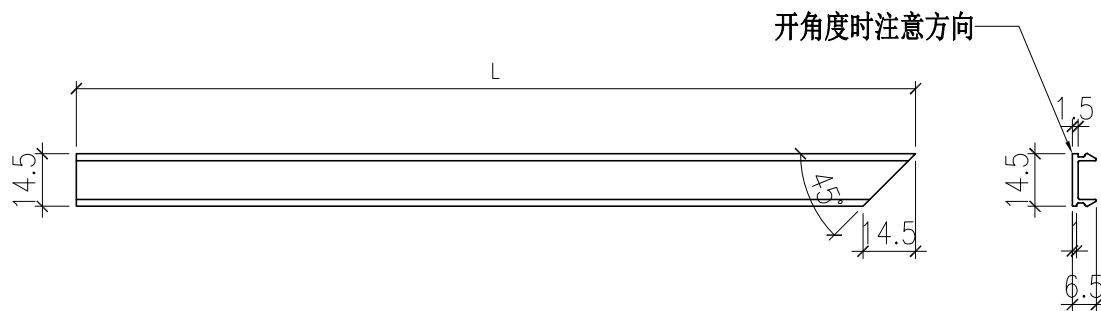
 美特鋁質有限公司 MIDI Aluminium Fabricator Ltd.				工程號	J857	類別		物料號	M1			
				地盘	J857啟德G552	制圖	李传鹏	2022-02-11	圖號	X86105-001-002a		
修改	A		採用工廠	✓	地盘	图纸名称	铝料加工图	復核	練松文	2022-02-13	數量	-
日期	03.18		材料颜色	AL3:UCT307536XL-3(銀色)	材料	X86105	批准	林仁安	2022-02-15	單件重量	-	(KG)



数量：4支
整个工程量

部件编号	L
X86105-001-002a	1123

 美特鋁質有限公司 MIDI Aluminium Fabricator Ltd.				工程號	J857	類別		物料號	M1			
				地盘	J857啟德G552	制圖	李传鹏	2022-02-11	圖號	D19450-001-002a		
修改	A		採用工廠	✓	地盘	图纸名称	铝料加工图	復核	練松文	2022-02-13	數量	-
日期	03.18		材料颜色	AL3:UC7307536XL-3(銀色)		材料	D19450	批准	林仁安	2022-02-15	單件重量	- (KG)



数量：4支
整个工程量

部件编号	L
D19450-001-002a	1089.5