



工程指示 / 要求簡箋 ENGINEER INSTRUCTIONS(E.I.)

工程指示編號:	EI- 4836 / 22	修改版本:	-
	HK-		
工程編號:	J 857	工程名稱:	啟德6552
收件人:	Maggie Lor/林哥	發件人:	Nero HO
工程項目:	PMU趙門 - 試水場地盤用鐵件	日期:	29/06/2022

<input type="checkbox"/> 原合約工程包	<input type="checkbox"/> 原合約工程加 / 減脹 QT-	<input type="checkbox"/> 新工程報價 QT-
---------------------------------	--	------------------------------------

信件批核號碼/圖紙參考編號:	批核模具圖紙編號:
客戶指示附件:	管理內部批簽署:

<input type="checkbox"/> 初步鋁料 B.M.	<input type="checkbox"/> 加工拆圖, 然後生產	<input type="checkbox"/> 尺寸表
<input type="checkbox"/> 正式鋁料 B.M.	<input type="checkbox"/> 技術上資料 / 指示	<input type="checkbox"/> 報價
<input type="checkbox"/> 配件 B.M.	<input type="checkbox"/> 樣辦或貨品說明書	<input type="checkbox"/> 分判合約
<input type="checkbox"/> 其他:		

內容:
請按附頁資料, 生產GMS鐵件, 送試水場。

急用, 請在香港訂購

完成上列要求日期: 30/06/2022

國內

<input type="checkbox"/> 生產技術總監	<input type="checkbox"/> 連附件	<input type="checkbox"/> 技術部	<input type="checkbox"/> 連附件	<input type="checkbox"/> 生產部	<input type="checkbox"/> 連附件
<input type="checkbox"/> 採購部	<input type="checkbox"/> 連附件	<input type="checkbox"/> 生產統籌部	<input type="checkbox"/> 連附件	<input type="checkbox"/> 報關組	<input type="checkbox"/> 連附件
<input type="checkbox"/> 質檢部	<input type="checkbox"/> 連附件	<input type="checkbox"/> 會計部	<input type="checkbox"/> 連附件	<input type="checkbox"/> 機械設計部	<input type="checkbox"/> 連附件
<input type="checkbox"/> 香港辦	<input type="checkbox"/> 連附件	<input type="checkbox"/> 其他:			

<input type="checkbox"/> 行政部	<input type="checkbox"/> 連附件	<input type="checkbox"/> 會計部	<input type="checkbox"/> 連附件	<input checked="" type="checkbox"/> 統籌部	<input checked="" type="checkbox"/> 連附件	<input type="checkbox"/> 工程部	<input type="checkbox"/> 連附件
<input checked="" type="checkbox"/> 採購部	<input checked="" type="checkbox"/> 連附件	<input type="checkbox"/> QS部	<input type="checkbox"/> 連附件	<input type="checkbox"/> 地盤管理	<input type="checkbox"/> 連附件	<input type="checkbox"/> 維修部	<input type="checkbox"/> 連附件

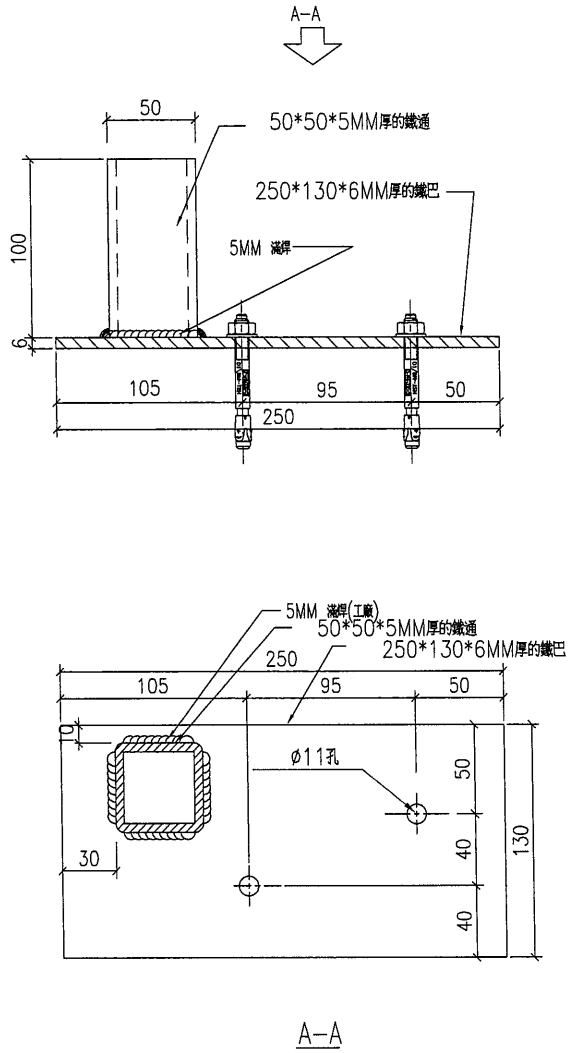
*發件人簽署:		*組別成員批核簽署:	
傳遞編號:	/	項目經理簽署:	

工程號:		J-857	計算:	HHQ	日期:	29/6/2022	送呈:施哥				
地盤名稱:		啟德6552	核對:		日期:		副本:				
項目類別:		PMU趟門	批准:		日期:						
修改版次:			A/C Code:		鐵件總重量KG: 5.10		此BM依據最新施工圖資料計算				
BM編號:											
序號	修改內容	鐵件圖號	圖紙名稱	顏色	實用	後備	總數	單位	單件 (kg)	總重量 (kg)	備注
1		J857-FF-01	鐵件加工圖	黑鐵	1	0	1	件	2.220	2.220	
2		J857-FF-02	鐵件加工圖	黑鐵	1	0	1	件	2.880	2.880	
					合計:		2	件	5.100	5.100	KG
加工說明											
1.加工成品送試水場,到貨前需提前三至五天聯絡地盤負責人以便安排申請入閘紙及告知來貨詳情											



窗號	座數	單位	樓層	數量
SD-01				1

工程號	J857	地盤	啓德6552
-----	------	----	--------



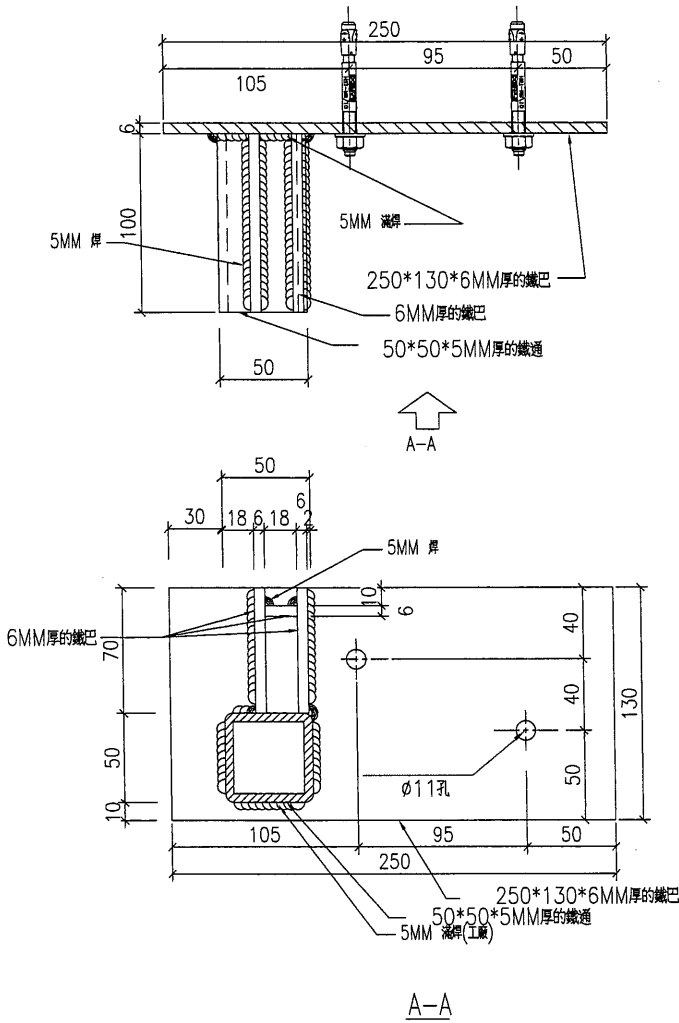
單件重量：2.22KG

名稱	鐵巴加工圖	制圖	ZJP	2022-02-09	修改		
材料	見圖標示	復核			日期		
顏色	黑鐵	批准			圖號	J857-FF-01	



窗號	座數	單位	樓層	數量
SD-01				1

工程號	J857	地盤	啓德6552
-----	------	----	--------



單件重量：2.88KG

名稱	鐵巴加工圖	制圖	ZJP	2022-02-09	修改		
材料	見圖標示	復核			日期		
顏色	黑鐵	批准			圖號	J857-FF-02	