



工程指示 / 要求簡箋 ENGINEER INSTRUCTIONS(E.I.)

工程指示編號:	EI- 4817/22	修改版本:	-
	HK-		
工程編號:	J 857	工程名稱:	啟德6552
收件人:	Maggie Lor	發件人:	Nero HO
工程項目:	幕牆單元件 - 地盤用預埋件BM(補料)(Tower8用)	日期:	24/06/2022

<input type="checkbox"/> 原合約工程包	<input type="checkbox"/> 原合約工程加 / 減脹 QT-	<input type="checkbox"/> 新工程報價 QT-
---------------------------------	--	------------------------------------

信件批核號碼/圖紙參考編號:	批核模具圖紙編號:
客戶指示附件:	管理內部批簽署:

<input type="checkbox"/> 初步鋁料 B.M.	<input type="checkbox"/> 加工拆圖, 然後生產	<input type="checkbox"/> 尺寸表
<input type="checkbox"/> 正式鋁料 B.M.	<input type="checkbox"/> 技術上資料/指示	<input type="checkbox"/> 報價
<input type="checkbox"/> 配件 B.M.	<input type="checkbox"/> 樣辦或貨品說明書	<input type="checkbox"/> 分判合約
<input type="checkbox"/> 其他:		

內容:  
請按附件BM表和加工圖, 生產G.M.S鐵件, 送地盤。

完成上列要求日期: 08/07/2022

國內

<input type="checkbox"/> 生產技術總監	<input type="checkbox"/> 連附件	<input type="checkbox"/> 技術部	<input type="checkbox"/> 連附件	<input type="checkbox"/> 生產部	<input type="checkbox"/> 連附件
<input type="checkbox"/> 採購部	<input type="checkbox"/> 連附件	<input type="checkbox"/> 生產統籌部	<input type="checkbox"/> 連附件	<input type="checkbox"/> 報關組	<input type="checkbox"/> 連附件
<input type="checkbox"/> 質檢部	<input type="checkbox"/> 連附件	<input type="checkbox"/> 會計部	<input type="checkbox"/> 連附件	<input type="checkbox"/> 機械設計部	<input type="checkbox"/> 連附件
<input type="checkbox"/> 其他:					

香港

<input type="checkbox"/> 行政部	<input type="checkbox"/> 連附件	<input type="checkbox"/> 會計部	<input type="checkbox"/> 連附件	<input type="checkbox"/> 統籌部	<input type="checkbox"/> 連附件	<input type="checkbox"/> 工程部	<input type="checkbox"/> 連附件
<input checked="" type="checkbox"/> 採購部	<input checked="" type="checkbox"/> 連附件	<input type="checkbox"/> QS部	<input type="checkbox"/> 連附件	<input checked="" type="checkbox"/> 地盤管理	<input checked="" type="checkbox"/> 連附件	<input type="checkbox"/> 維修部	<input type="checkbox"/> 連附件

*發件人簽署:	<i>M.</i>	*組別成員批核簽署:	<i>[Signature]</i>
傳遞編號:	/	項目經理簽署:	<i>[Signature]</i>

工程號:

J-857

計算:

LIUCAN

日期:

24/6/2021

送呈:

地盤名稱:

香港啟德站

核對:

日期:

日期:

副本:

地盤用鐵件BM表

項目類別:

批准:

鐵件總重量KG:

日期:

149.50

BM編號:

A/C Code:

實用

總數

單件/件 (kg)

總重量 (kg)

備注

序號

修改內容

鐵件圖號

顏色

實用

後備

單件/件 (kg)

總重量 (kg)

備注

1

J857-MJ01a

預埋碼

熱鍍鋅

46

46

1.32

60.72

2

J857-MJ03

預埋碼

熱鍍鋅

46

46

1.93

88.78

合計:

92

合計:

149.50

3

M16絲帽

GR.8.8

500

500

粒

4

M16平介

GR.8.8

100

100

粒

5

M16彈介

GR.8.8

100

100

粒

合計:

700

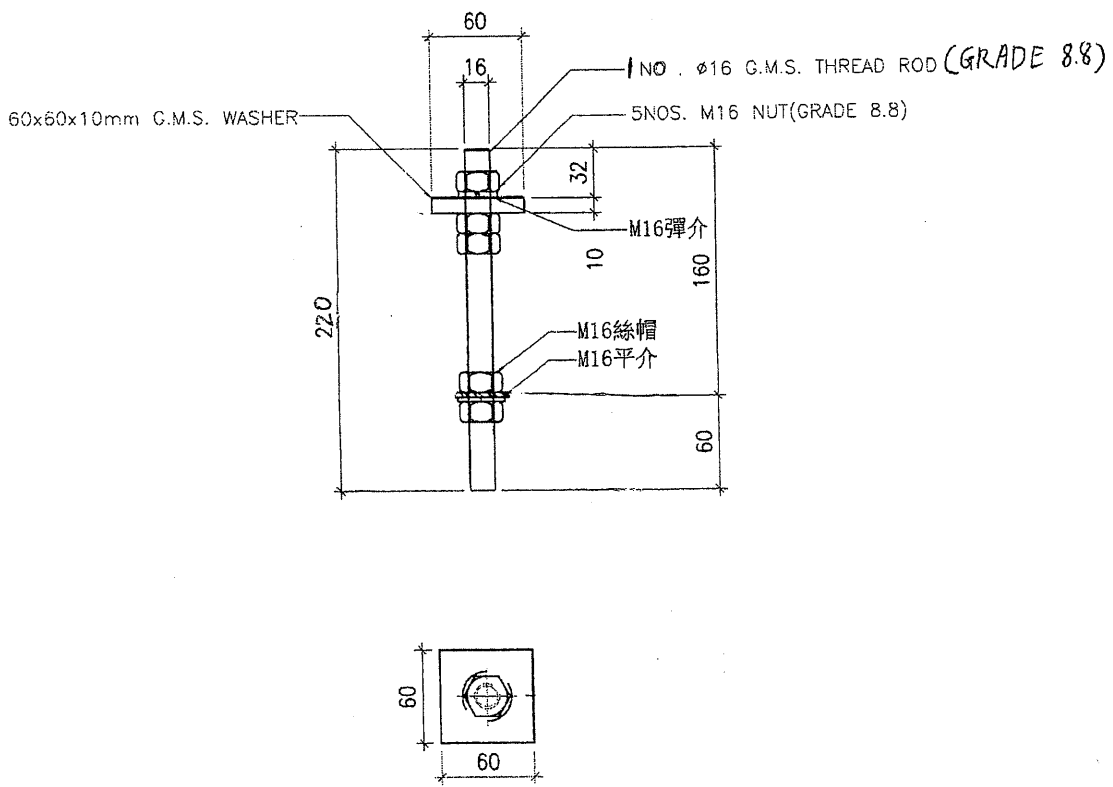
合計:

粒




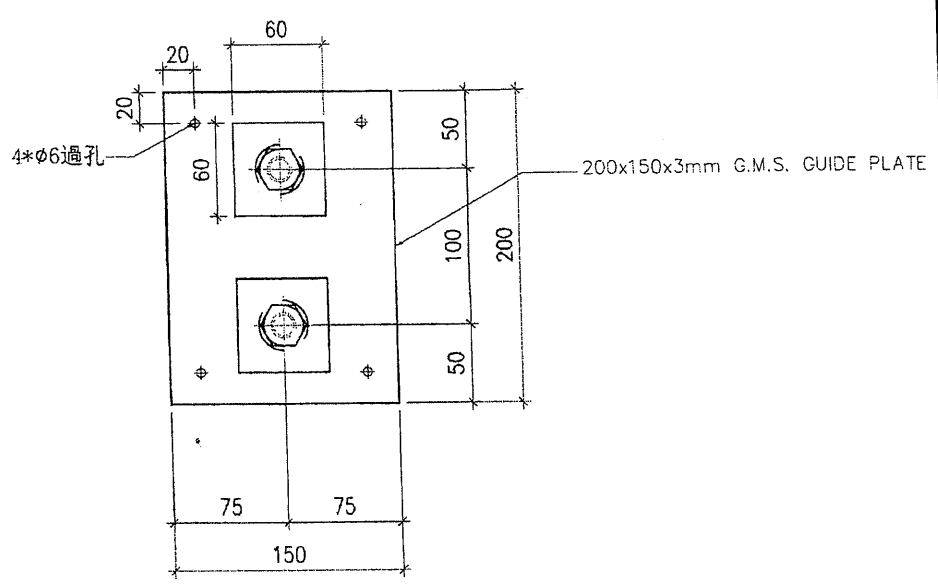
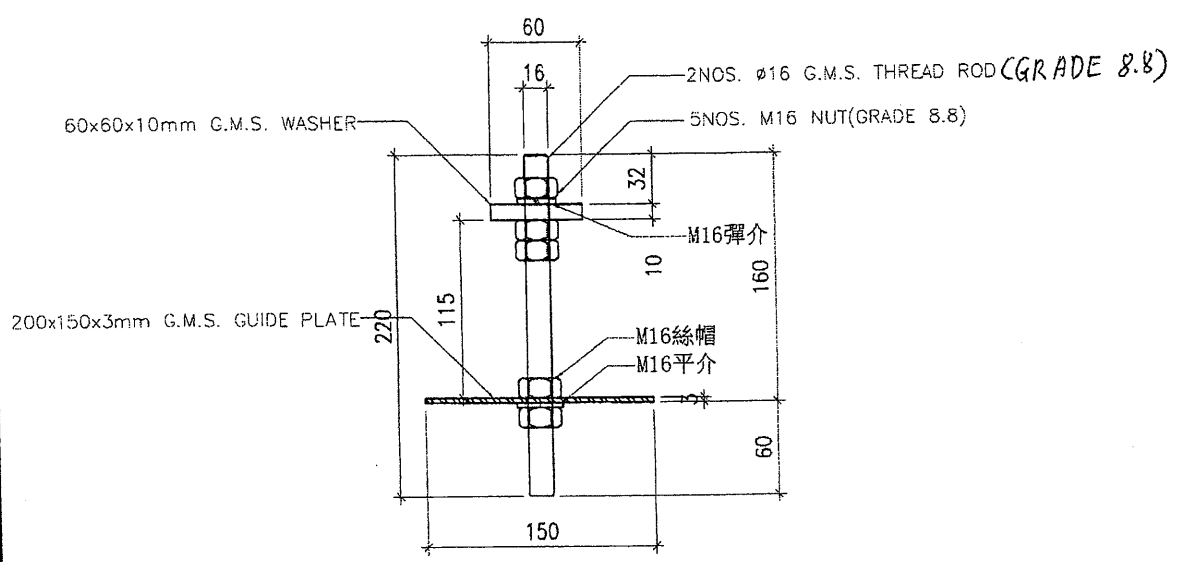
美特鋁質有限公司  
MIDI Aluminium Fabricator Ltd.

類別		物料號	
制圖	LIUCAN	2021/12/3	圖號 J857-MJ01a
修改		復核	數量 46
日期		批准	單件重量 (KG) 1.32



工程號	J-857	地盤	啟德站	附 件	
名稱	預留碼 EM01	採	昂		
材料	G.M.S.	地盤	<input checked="" type="checkbox"/>		
顏色	熱浸鋅	工廠			

 <b>美特鋁質有限公司</b> MIDI Aluminium Fabricator Ltd.				類別		物料號		
修改				制圖	LIUCAN	2021/12/3	圖號	J857-MJ03
日期				復核	-	-	數量	46
				批准	-	-	單件重量 (KG)	1.93



工程號	J-857	地盤	啟德站	附 件	
名稱	預留碼 EM03	採	吊		-
材料	G.M.S.	地盤	<input checked="" type="checkbox"/>		
顏色	熱浸鋅	工廠			