



工程指示 / 要求簡箋 ENGINEER INSTRUCTIONS(E.I.)

| | | | |
|---------|---------------------|-------|------------|
| 工程指示編號: | EI- 1764/22 | 修改版本: | - |
| | HK- 0942/22 | | |
| 工程編號: | J 857 | 工程名稱: | 啟德6552 |
| 收件人: | 生統 | 發件人: | Nero HO |
| 工程項目: | 後裝UP趟門 - 回覆廠的出貨包裝要求 | 日期: | 09/06/2022 |

| | | |
|---------------------------------|--|------------------------------------|
| <input type="checkbox"/> 原合約工程包 | <input type="checkbox"/> 原合約工程加 / 減賬 QT- | <input type="checkbox"/> 新工程報價 QT- |
|---------------------------------|--|------------------------------------|

| | |
|----------------|-----------|
| 信件批核號碼/圖紙參考編號: | 批核模具圖紙編號: |
| 客戶指示附件: | 管理內部批簽署: |

| | | |
|------------------------------------|--|-------------------------------|
| <input type="checkbox"/> 初步鋁料 B.M. | <input type="checkbox"/> 加工拆圖, 然後生產 | <input type="checkbox"/> 尺寸表 |
| <input type="checkbox"/> 正式鋁料 B.M. | <input checked="" type="checkbox"/> 技術上資料/指示 | <input type="checkbox"/> 報價 |
| <input type="checkbox"/> 配件 B.M. | <input type="checkbox"/> 樣辦或貨品說明書 | <input type="checkbox"/> 分判合約 |
| <input type="checkbox"/> 其他: | | |

內容:

有關後裝UP趟門出貨包裝 現回覆廠的要求

1) 趟門框之出貨要求請按附件資料進行。

完成上列要求日期:

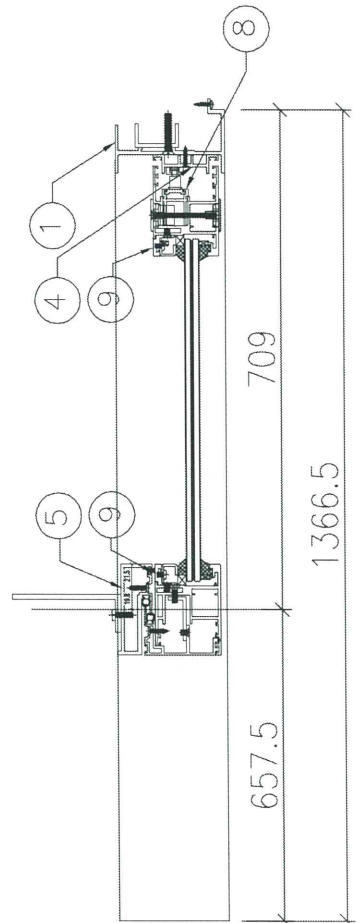
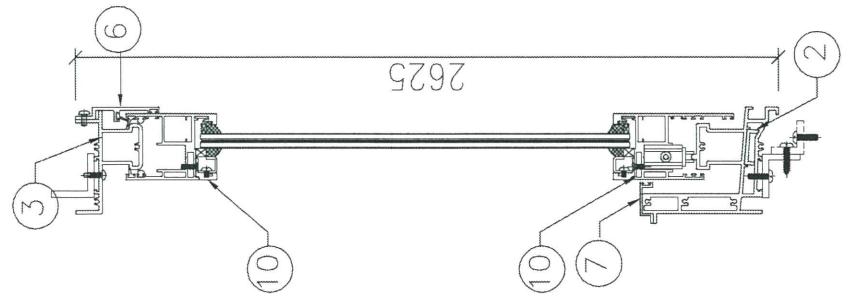
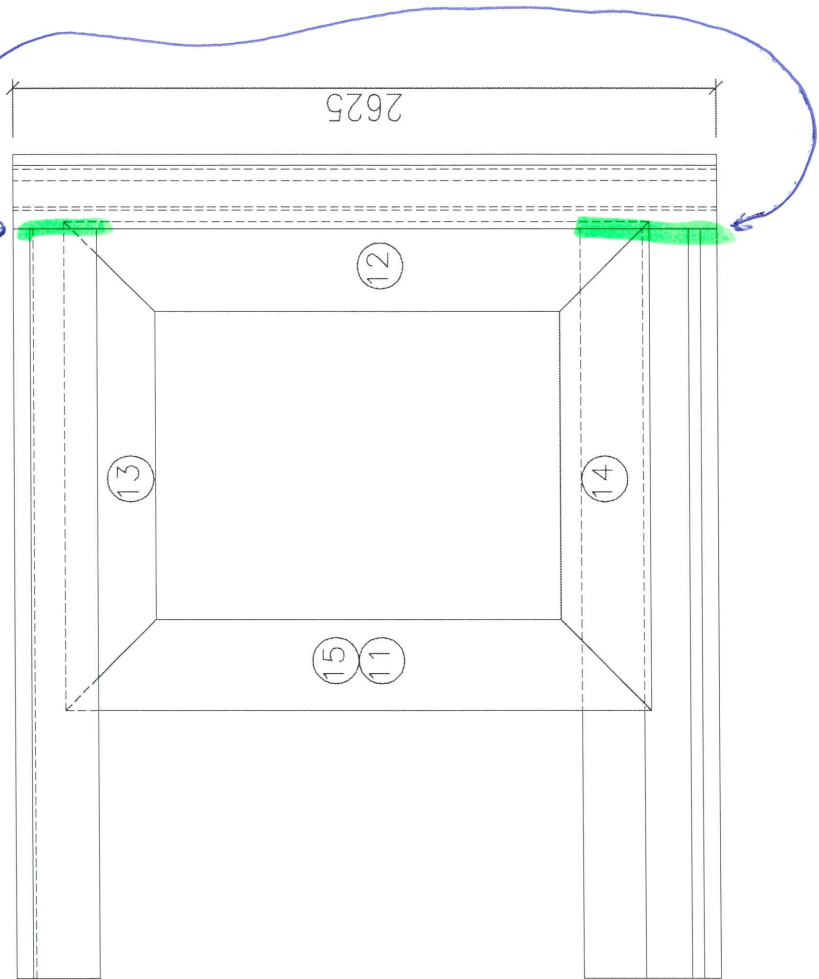
國內

| | | | | | |
|---|---|---|---|--------------------------------|------------------------------|
| <input type="checkbox"/> 生產技術總監 | <input type="checkbox"/> 連附件 | <input type="checkbox"/> 技術部 | <input type="checkbox"/> 連附件 | <input type="checkbox"/> 生產部 | <input type="checkbox"/> 連附件 |
| <input type="checkbox"/> 採購部 | <input type="checkbox"/> 連附件 | <input checked="" type="checkbox"/> 生產統籌部 | <input checked="" type="checkbox"/> 連附件 | <input type="checkbox"/> 報關組 | <input type="checkbox"/> 連附件 |
| <input type="checkbox"/> 質檢部 | <input type="checkbox"/> 連附件 | <input type="checkbox"/> 會計部 | <input type="checkbox"/> 連附件 | <input type="checkbox"/> 機械設計部 | <input type="checkbox"/> 連附件 |
| <input checked="" type="checkbox"/> 香港辦 | <input checked="" type="checkbox"/> 連附件 | <input type="checkbox"/> 其他: | | | |

| | | | | | | | |
|------------------------------|------------------------------|------------------------------|------------------------------|--|---|------------------------------|------------------------------|
| <input type="checkbox"/> 行政部 | <input type="checkbox"/> 連附件 | <input type="checkbox"/> 會計部 | <input type="checkbox"/> 連附件 | <input type="checkbox"/> 統籌部 | <input type="checkbox"/> 連附件 | <input type="checkbox"/> 工程部 | <input type="checkbox"/> 連附件 |
| <input type="checkbox"/> 採購部 | <input type="checkbox"/> 連附件 | <input type="checkbox"/> QS部 | <input type="checkbox"/> 連附件 | <input checked="" type="checkbox"/> 地盤管理 | <input checked="" type="checkbox"/> 連附件 | <input type="checkbox"/> 維修部 | <input type="checkbox"/> 連附件 |

| | | | |
|---------|-----------|------------|-----------|
| *發件人簽署: | <i>Lu</i> | *組別成員批核簽署: | <i>Lu</i> |
| 傳遞編號: | HK0942/22 | 項目經理簽署: | |

横碰企在地盘组装



| | | | | | | | | | | | | | |
|----|---|---|---|---|---|---|---|---|---|----|----|----|----|
| 序号 | 1 | 2 | 3 | 4 | 5 | 6 | 7 | 8 | 9 | 10 | 11 | 12 | 13 |
|----|---|---|---|---|---|---|---|---|---|----|----|----|----|

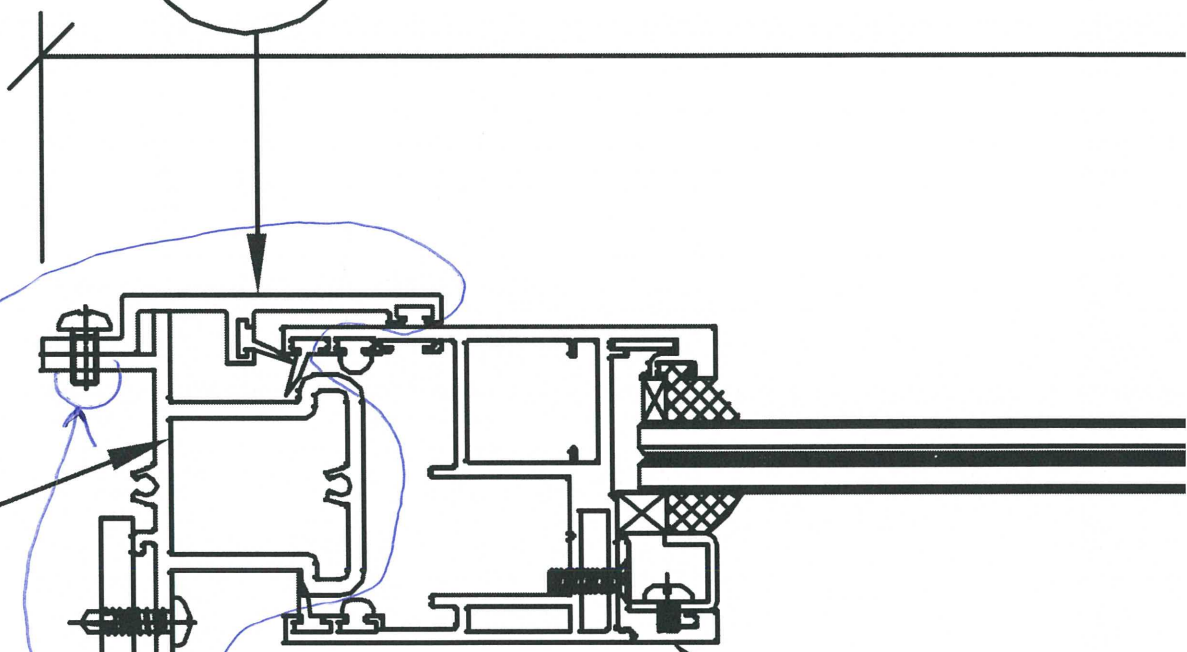
在廠組裝

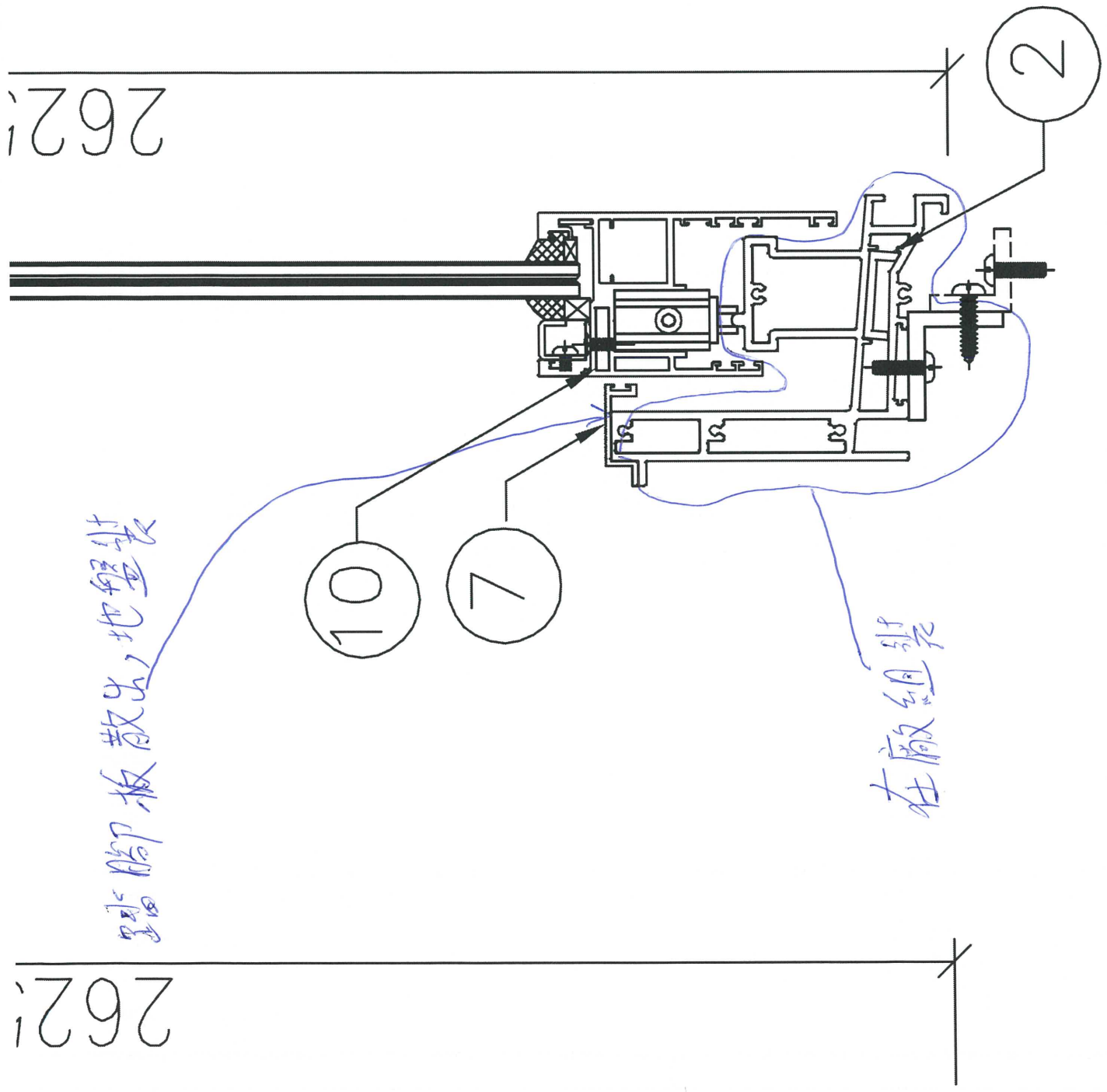
6

3

螺紋尾打膠

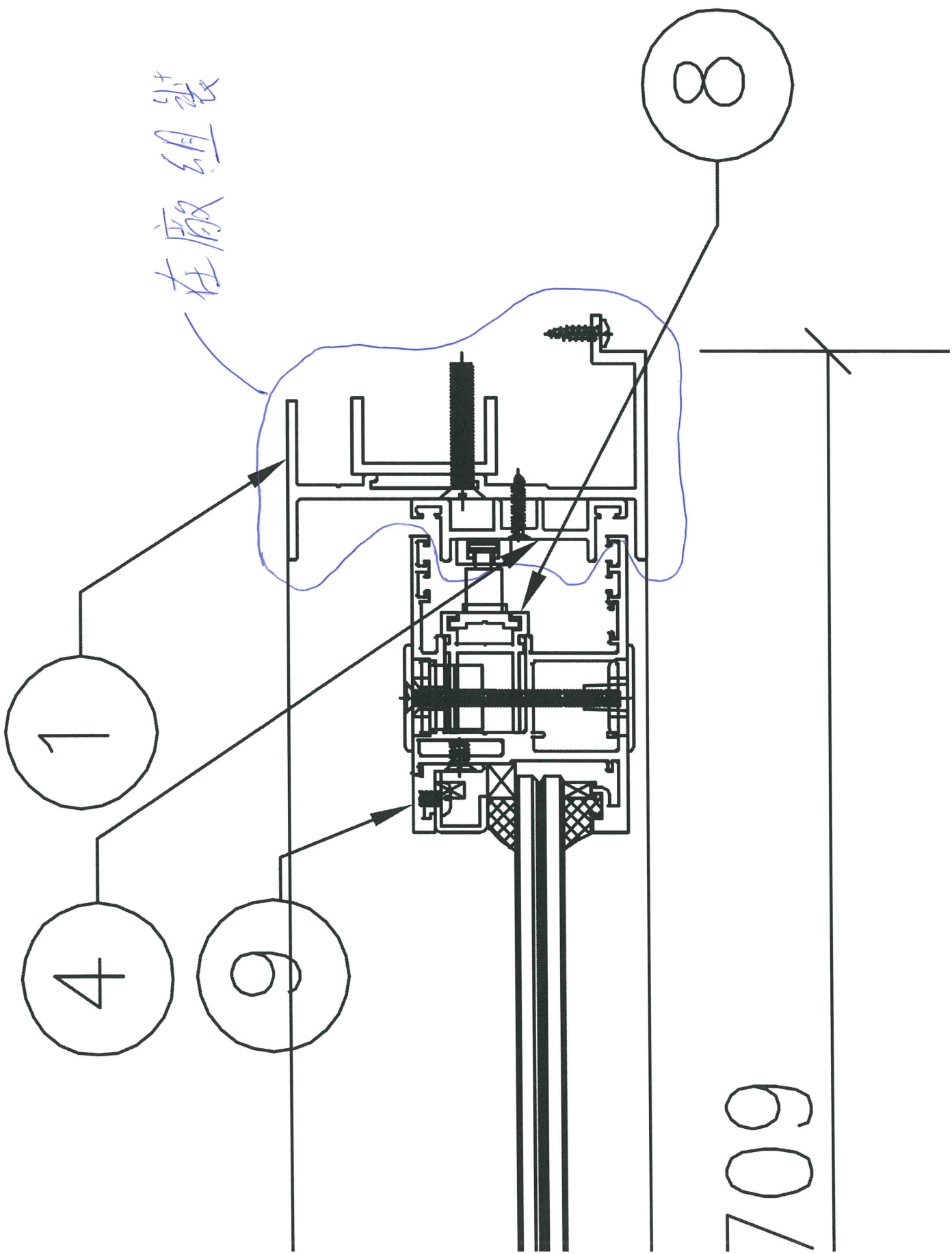
10





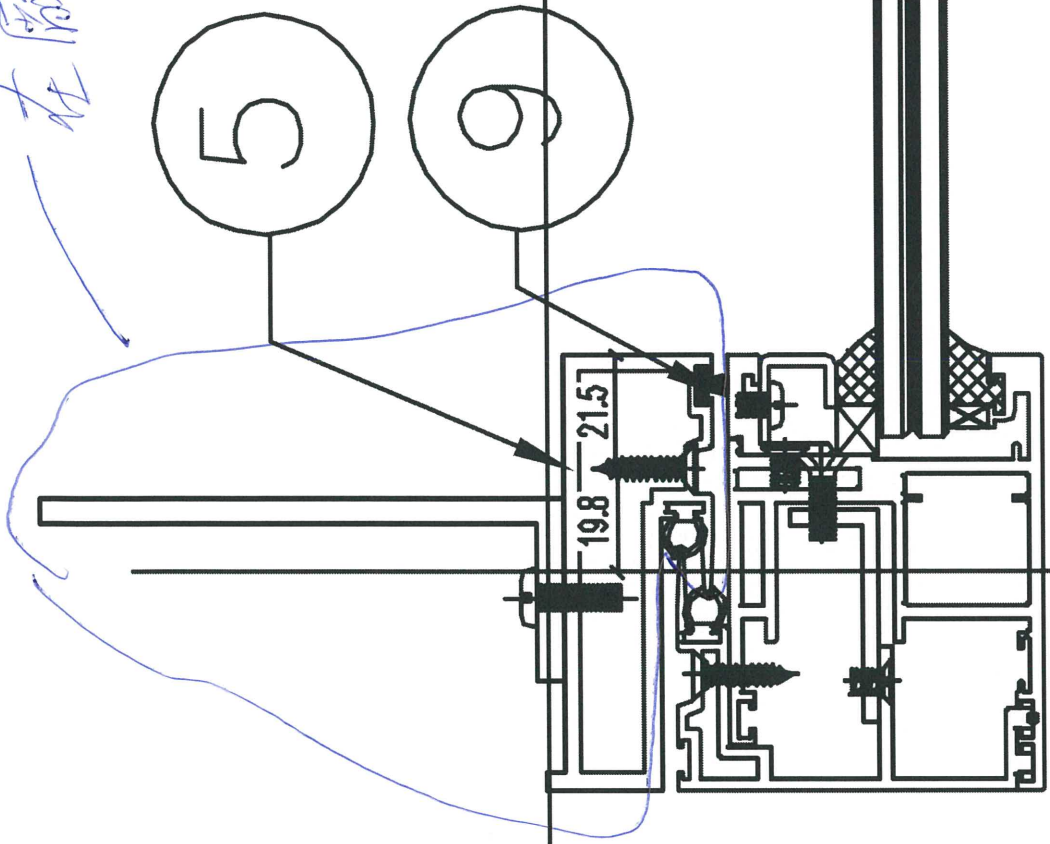
2621

2621



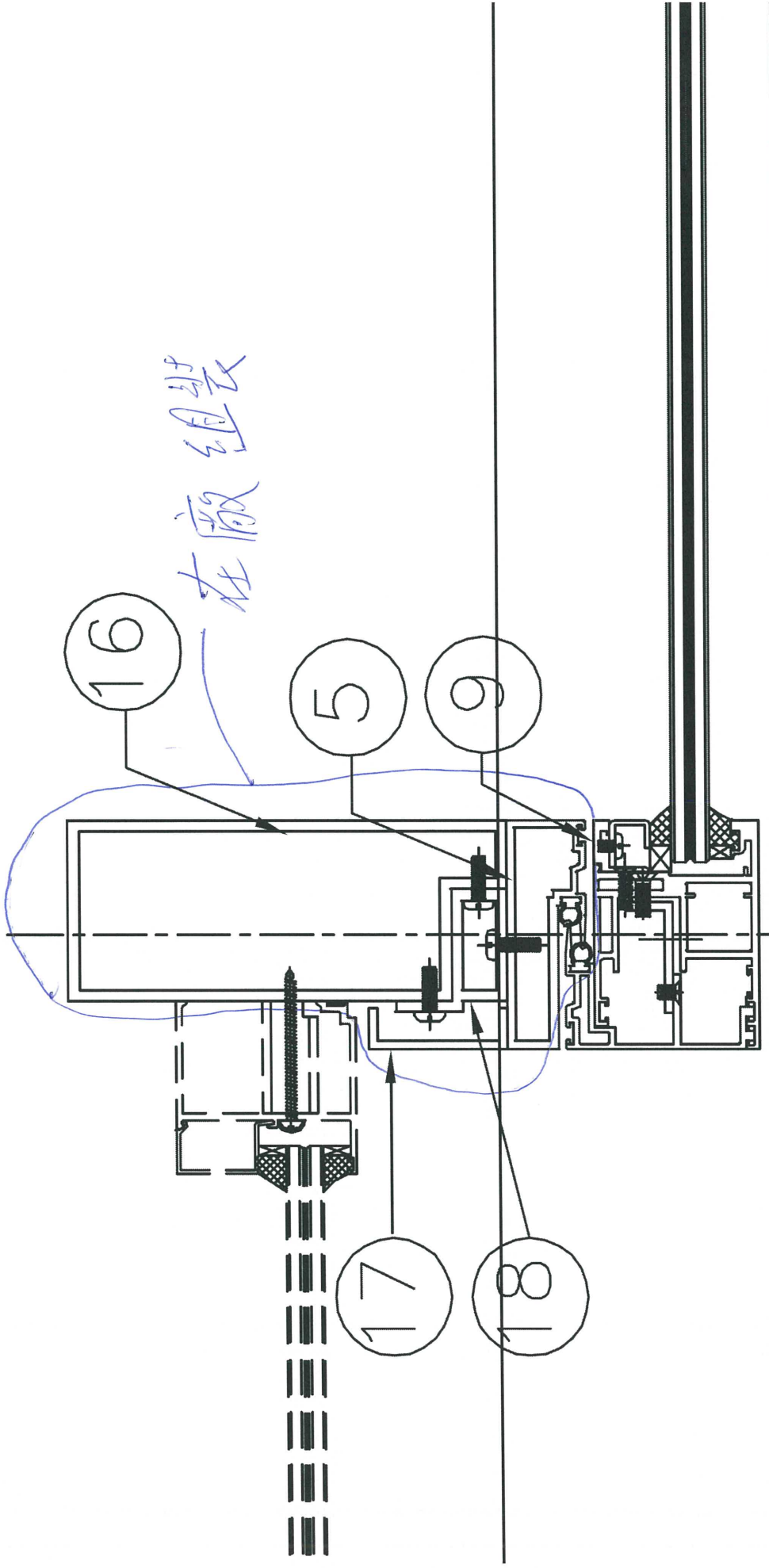
709

在廠組裝



7.5

7C



在廠組裝

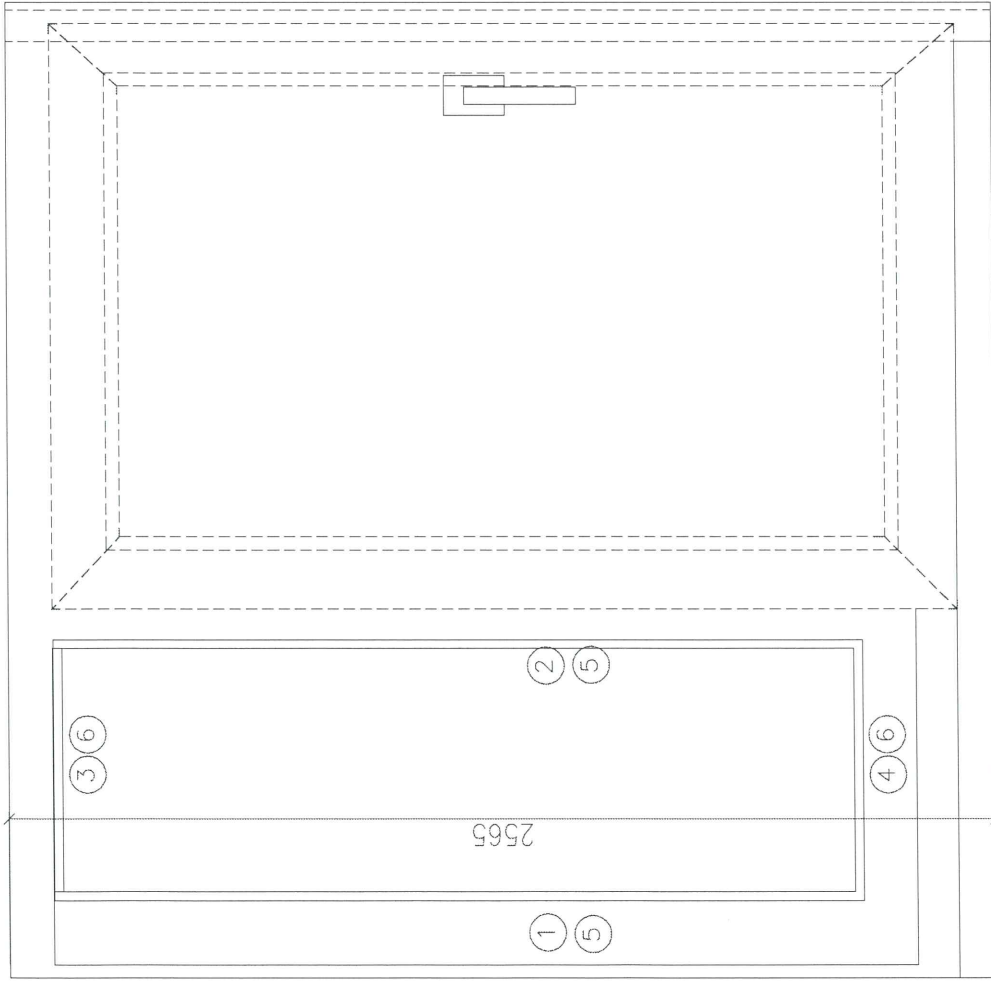
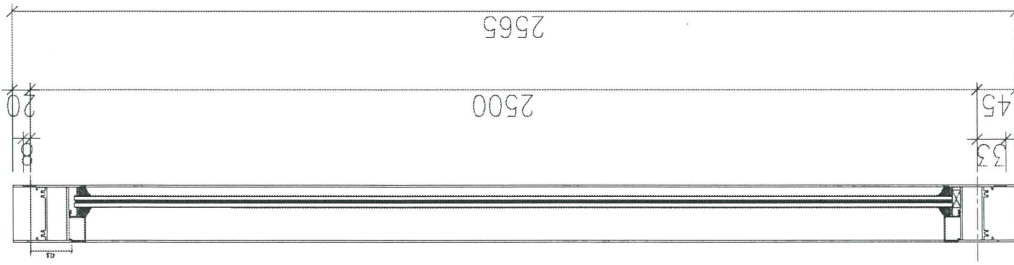
16

5

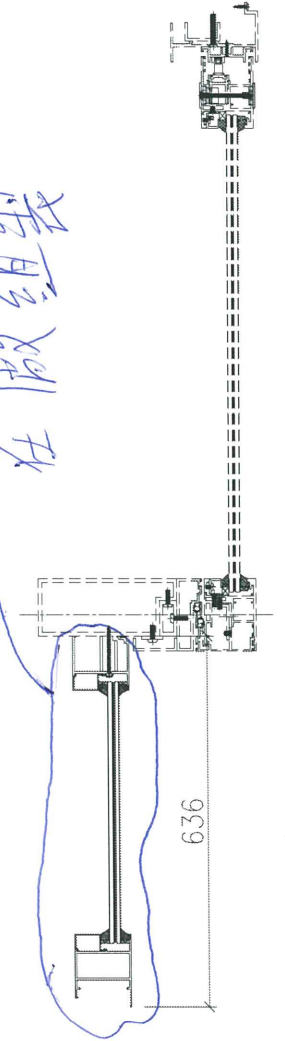
9

17

18



在廠組裝



| 序號 | 料號 | 名稱 | 出 |
|----|--------|--------|---|
| 1 | X86179 | 梗邊企-空腔 | 直 |
| 2 | X86027 | 梗夾企 | 直 |
| 3 | X86110 | 梗頂橫 | 避 |
| 4 | X86110 | 梗底橫 | 避 |
| 5 | X85966 | 玻璃線-企 | 直 |
| 6 | X85966 | 玻璃線-橫 | 直 |