

工程指示 / 要求簡箋 ENGINEER INSTRUCTIONS(E.I.)

工程指示編號:	EI- 4763/22	修改版本:	-
	HK- 0941/22		
工程編號:	J 857	工程名稱:	啟德6552
收件人:	生統	發件人:	Nero HO
工程項目:	後裝趟門 - 回覆廠的要求	日期:	09/06/2022

<input type="checkbox"/> 原合約工程包	<input type="checkbox"/> 原合約工程加 / 減賬 QT-	<input type="checkbox"/> 新工程報價 QT-
---------------------------------	--	------------------------------------

信件批核號碼/圖紙參考編號:	批核模具圖紙編號:
客戶指示附件:	管理內部批簽署:

<input type="checkbox"/> 初步鋁料 B.M.	<input type="checkbox"/> 加工拆圖, 然後生產	<input type="checkbox"/> 尺寸表
<input type="checkbox"/> 正式鋁料 B.M.	<input checked="" type="checkbox"/> 技術上資料/指示	<input type="checkbox"/> 報價
<input type="checkbox"/> 配件 B.M.	<input type="checkbox"/> 樣辦或貨品說明書	<input type="checkbox"/> 分判合約
<input type="checkbox"/> 其他:		

內容:

有關後裝趟門 現回覆廠的要求

1)按廠的意思(附件1), 削為5.1呎/呎 配套。

2)趟門框之出貨要求請按附件2進行。

完成上列要求日期:

國內

<input type="checkbox"/> 生產技術總監	<input type="checkbox"/> 連附件	<input type="checkbox"/> 技術部	<input type="checkbox"/> 連附件	<input type="checkbox"/> 生產部	<input type="checkbox"/> 連附件
<input type="checkbox"/> 採購部	<input type="checkbox"/> 連附件	<input checked="" type="checkbox"/> 生產統籌部	<input checked="" type="checkbox"/> 連附件	<input type="checkbox"/> 報關組	<input type="checkbox"/> 連附件
<input type="checkbox"/> 質檢部	<input type="checkbox"/> 連附件	<input type="checkbox"/> 會計部	<input type="checkbox"/> 連附件	<input type="checkbox"/> 機械設計部	<input type="checkbox"/> 連附件
<input checked="" type="checkbox"/> 香港辦	<input checked="" type="checkbox"/> 連附件	<input type="checkbox"/> 其他:			

<input type="checkbox"/> 行政部	<input type="checkbox"/> 連附件	<input type="checkbox"/> 會計部	<input type="checkbox"/> 連附件	<input type="checkbox"/> 統籌部	<input type="checkbox"/> 連附件	<input type="checkbox"/> 工程部	<input type="checkbox"/> 連附件
<input type="checkbox"/> 採購部	<input type="checkbox"/> 連附件	<input type="checkbox"/> QS部	<input type="checkbox"/> 連附件	<input checked="" type="checkbox"/> 地盤管理	<input checked="" type="checkbox"/> 連附件	<input type="checkbox"/> 維修部	<input type="checkbox"/> 連附件

*發件人簽署:	<i>[Signature]</i>	*組別成員批核簽署:	<i>[Signature]</i>
傳遞編號:	4/0941/22	項目經理簽署:	

附件 1

### 質量檢驗報告 Quality Inspection Report

版次：0 表格 MD-08

REPORT NO. 質量檢驗報告編號: QIR-857-22-019

PROJECT NO. 工程編號: J-857 PROJECT NAME 工程名稱: 启德 6552

DRAWING NO. 物料編號/圖號: \_\_\_\_\_ INSPECTED BY 質檢員: 霍柱登

N.C.REP.NO. 不合項目報告編號: \_\_\_\_\_ REPORT DATE 報告日期: 2022.06.05

LOT QTY. 總數量: 1810 件 PPROVAL BY 核準人: 王良

SAMPLING. 抽樣標準: QCWI-11 APPROVAL DATE 核準日期: 2022.06.05

CONCLUSION 結果:  UNACCEPTABLE 不接受  ACCEPTED ON DEVIATION 降級收貨

處理要求: 模具配套效果不合格, 組合时会弹出。

- 1、请供应商在厂生产时自行配套, 配套合格方可交货。
- 2、请项目经理施生提供处理方案。

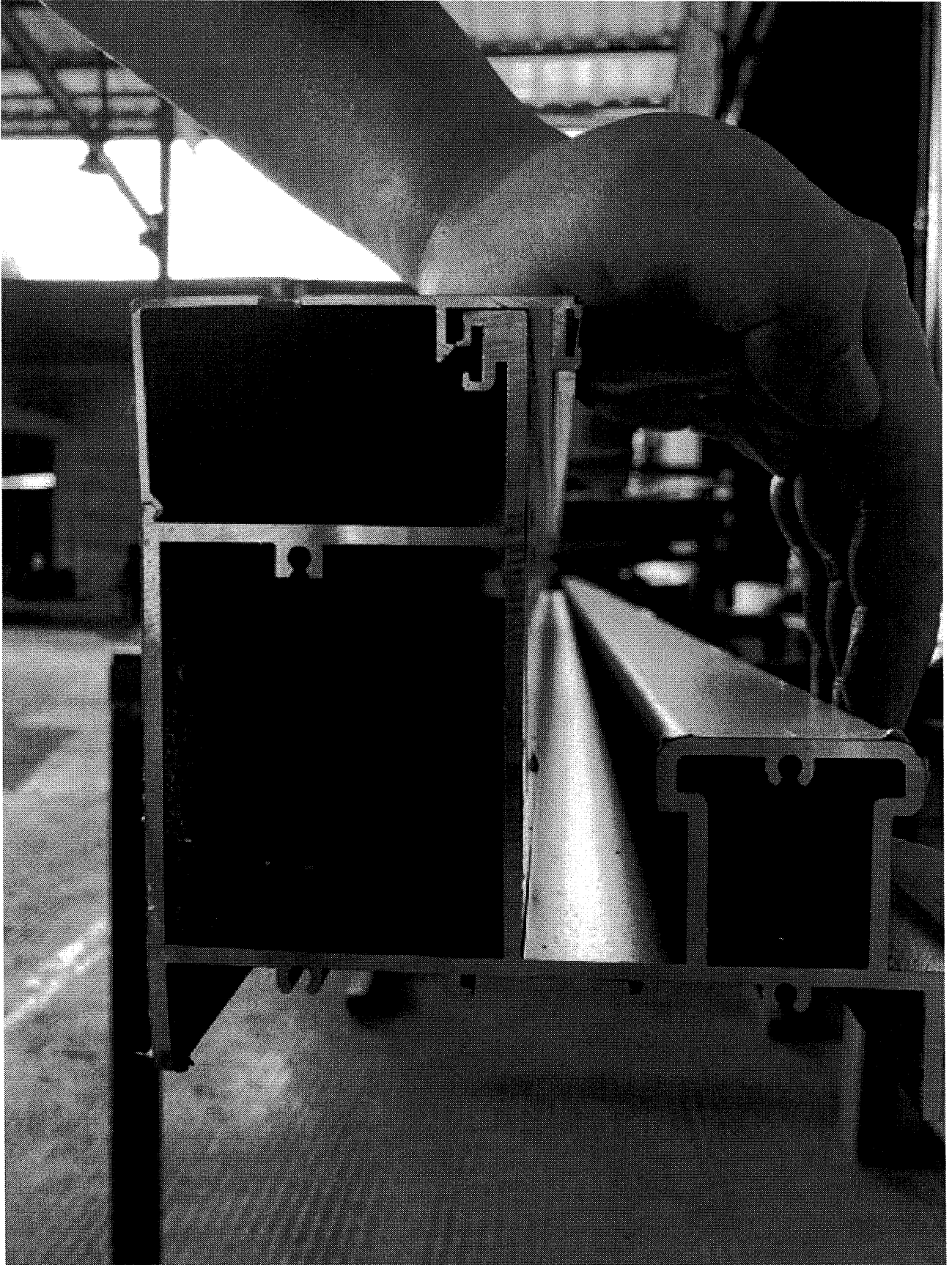
檢驗工序編號: QRA-857-22-075 QRA-857-22-076		抽查		次品		次品 比率
E I 編號: <b>铝材 BM EI/4334/C</b>	序 号	数量	严重	輕 微		
項目名稱: 趟门		1	1		100%	
次品詳細描述及圖示:						
X86131 与 X86117 不能配套使用						
X86131 L=6000mm 来货: 42 支						
X86117 L=5000mm 来货: 18 支						
来货型材尺寸数据:		導致質量事件原因 (由發生質量事件原因部門填寫)				
X86131 A 要求: 5.5mm 实测: 5.5mm						
X86117 A 要求: 5.5mm 实测: 5.5~5.6mm 偏差: +0.1mm						
跟進結果:						
<input type="checkbox"/> 另有附頁說明 <input type="checkbox"/> 圖紙 <input type="checkbox"/> 相片						

分發:  葉先生     統籌部-黃瑛梅     採購部 ( 羅小姐 )     技術部 (       )

質量指導     生產部     項目經理 ( 施哥 )     其它 ( 倉務-陈进华 )

供應商-公司名稱: 兴发-Frankie、 洗礼煊先生、 刘福全先生

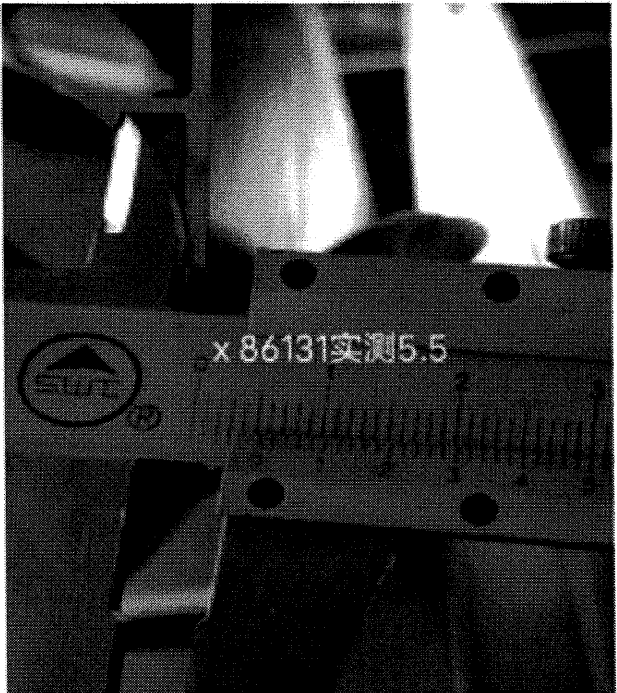
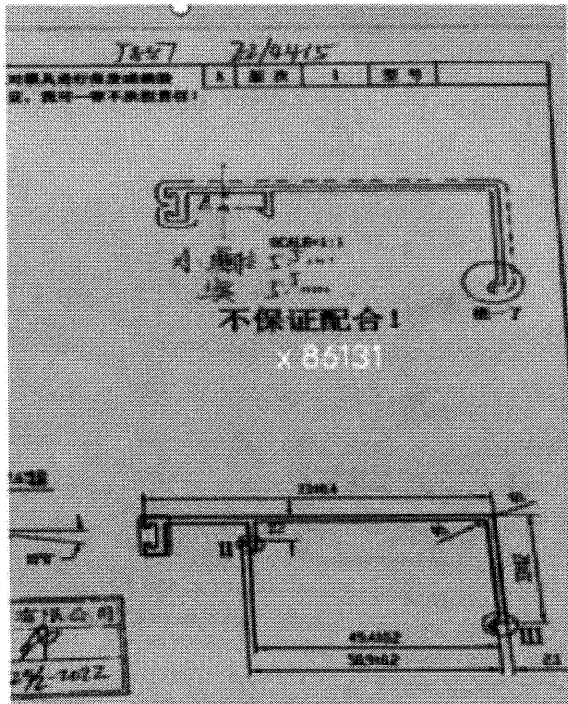
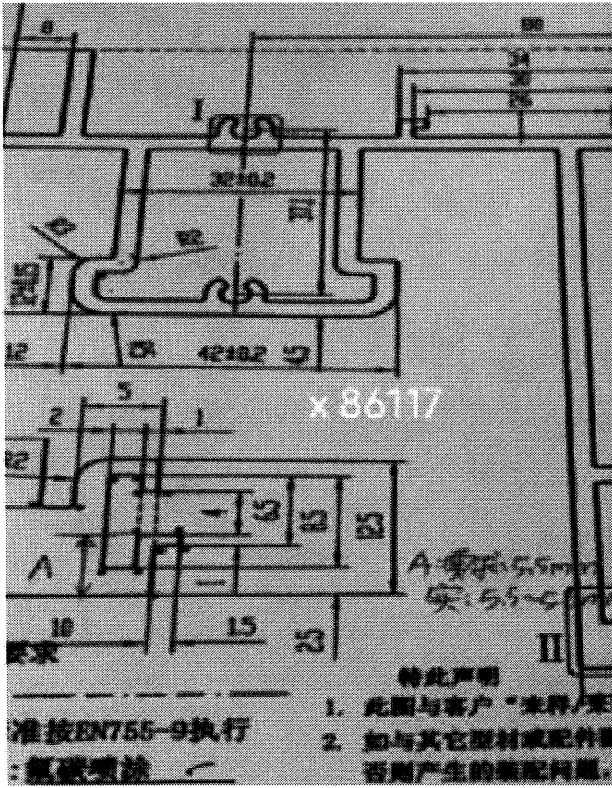
说明：X86131A 数据与 X86117A 数据对比一致，无法配套。会自动弹出。

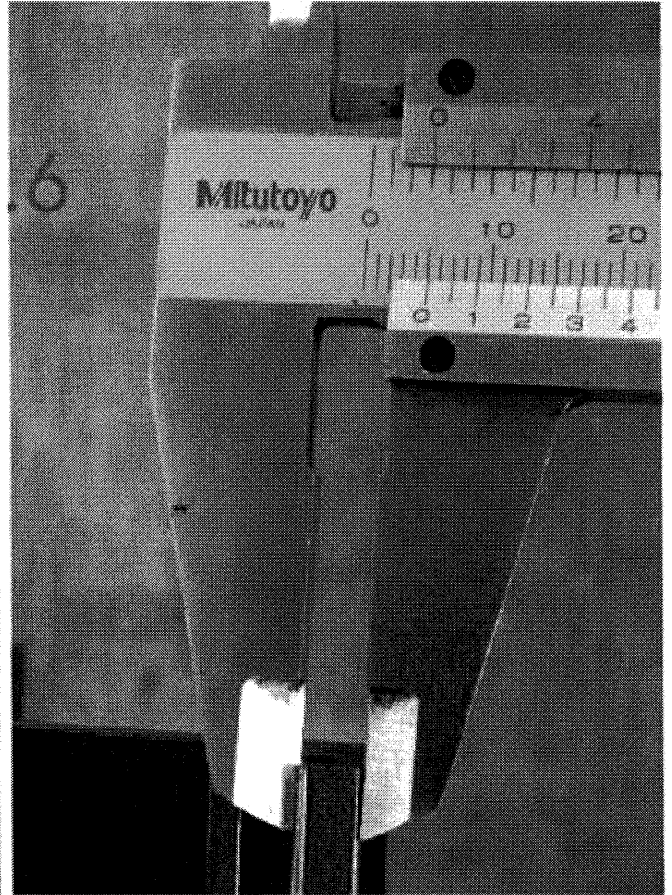
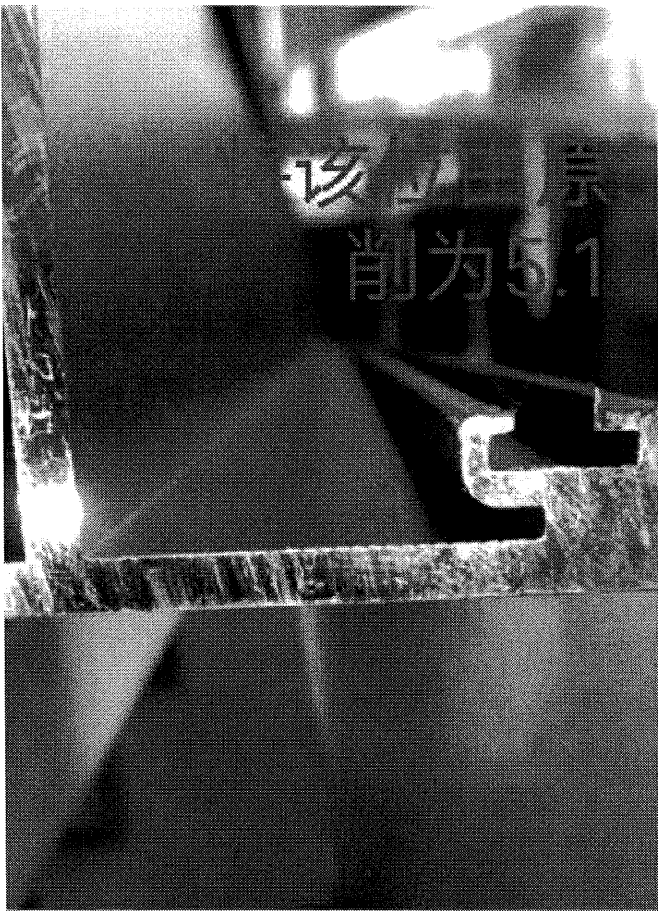


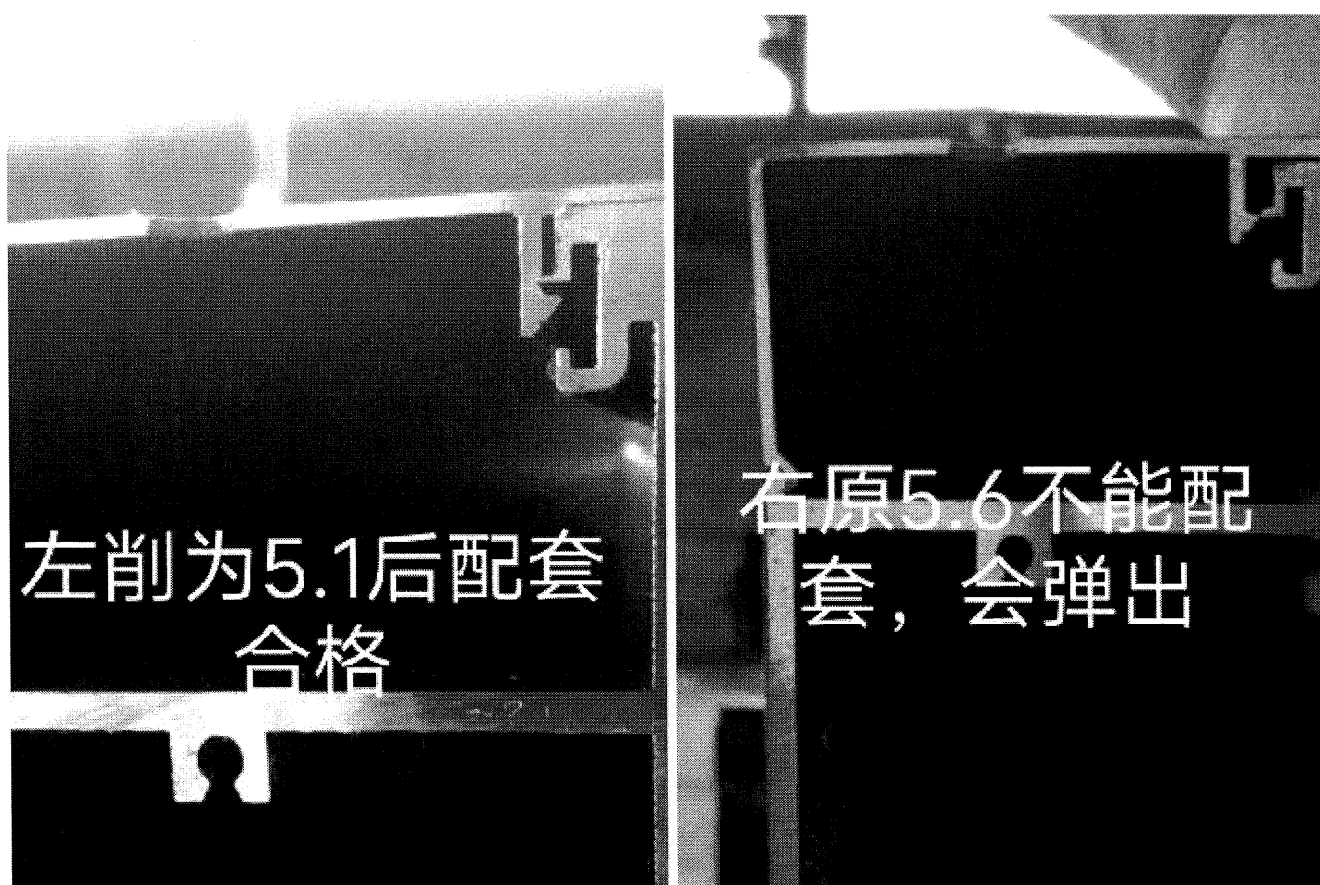


x 86196与  
x 86116不能配套

X86131 需配套点与 X86117 需配套点实测数据对比

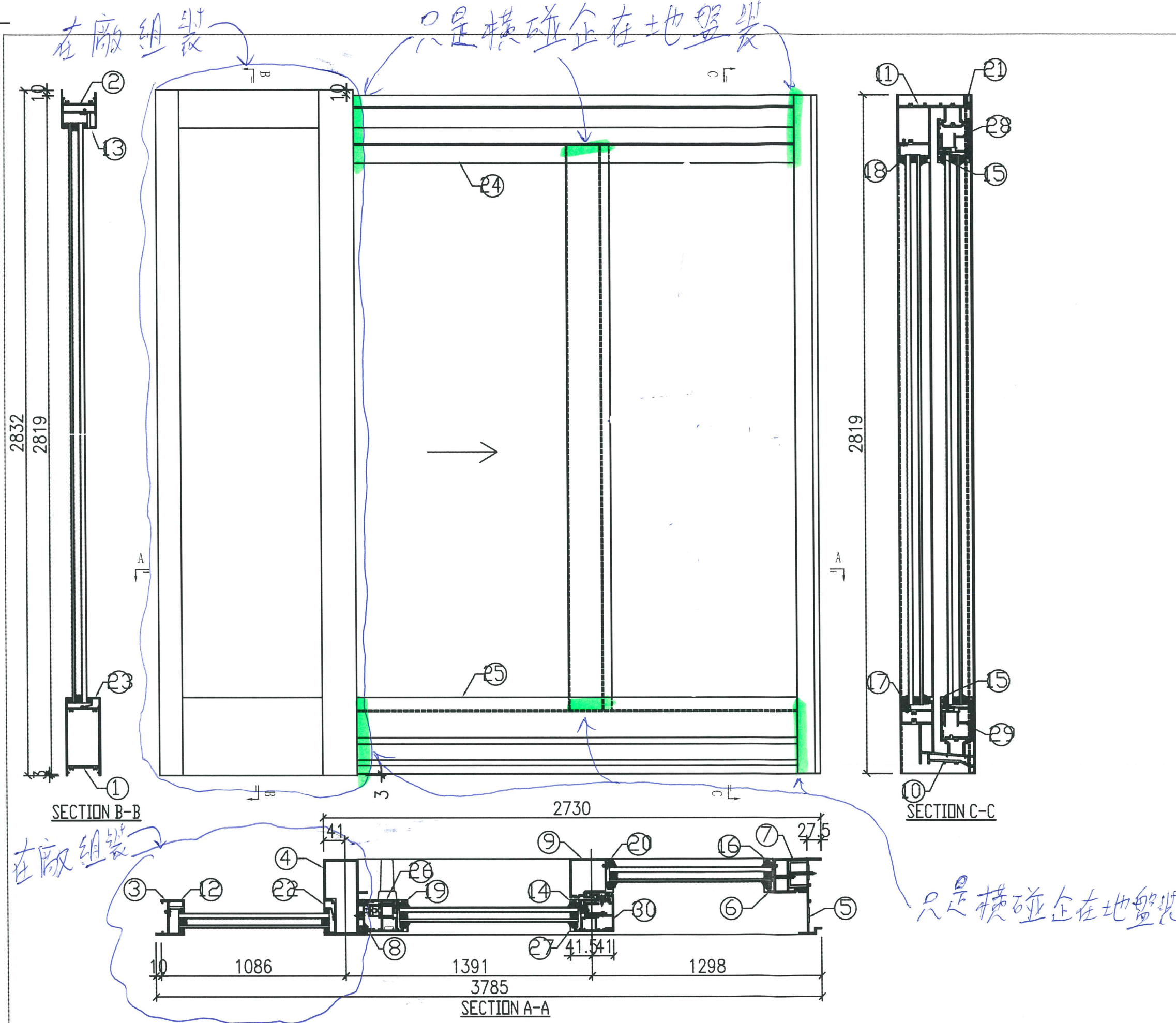








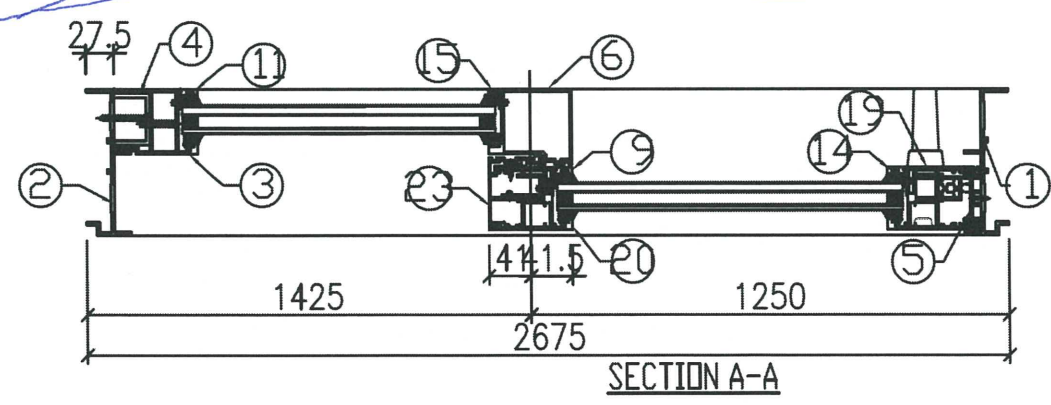
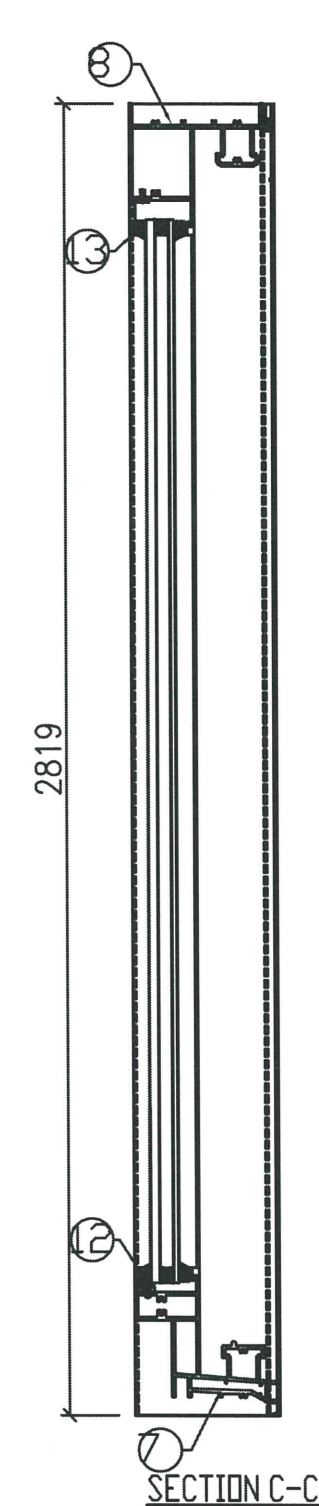
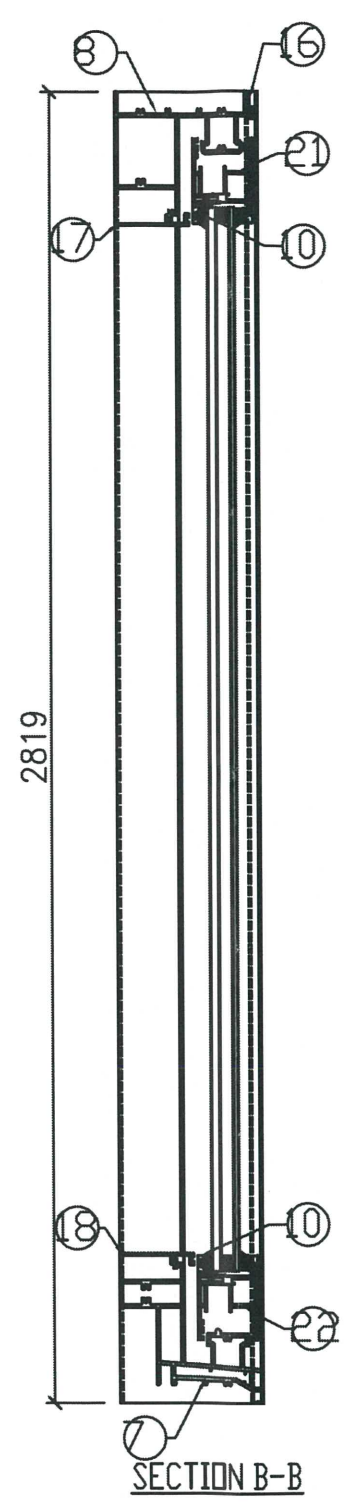
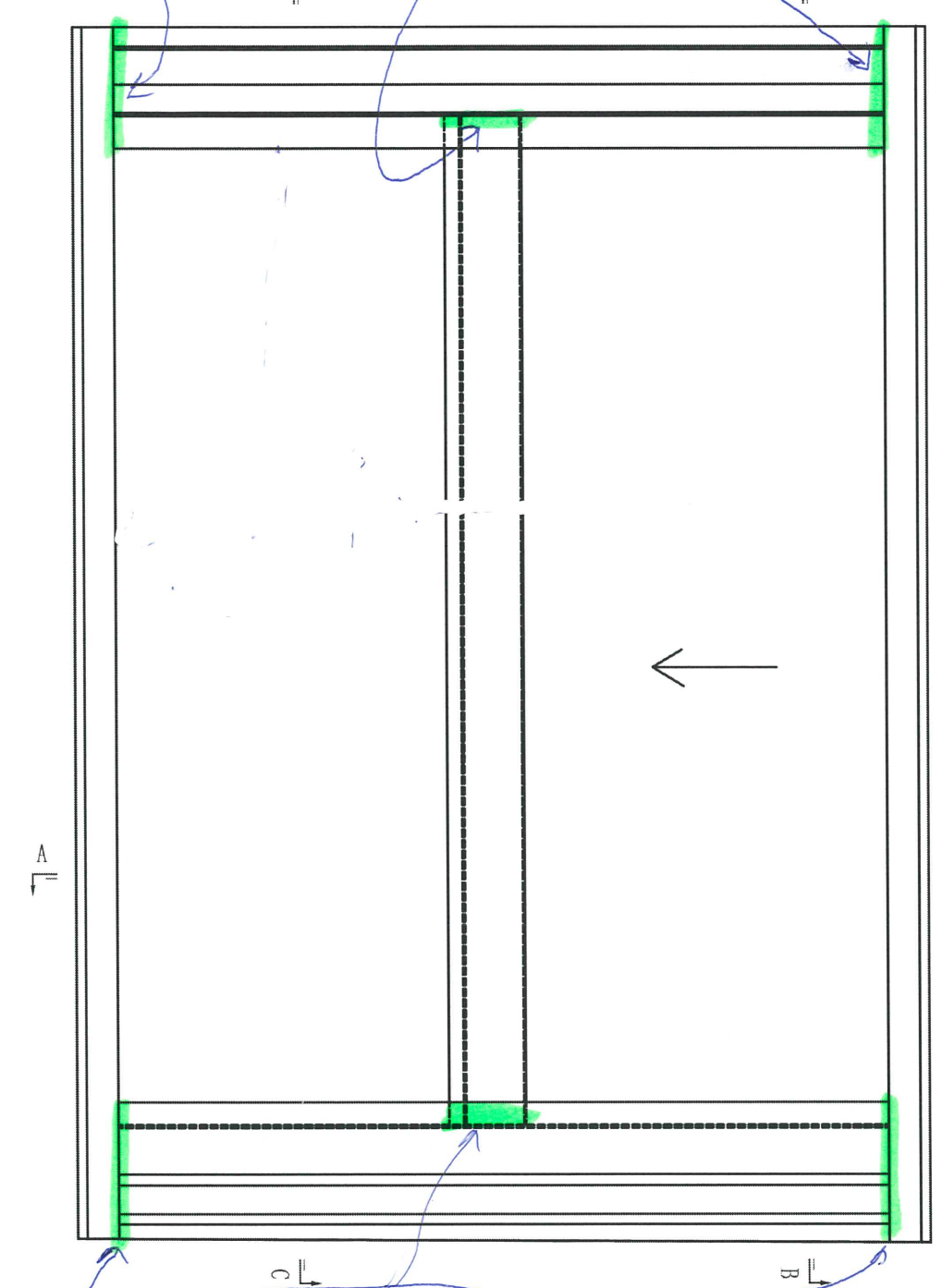
附件2



序号	产品编号	料号	产品名称	L(mm)	数量	备注
1	J857-SD1-1	X86111	梗底橫	1050	27	
2	J857-SD1-2	X86239	梗頂橫	1050	27	
3	J857-MU-1	X86238	梗邊企	2832	27	
4	J857-MU-2	X86128	大中梗企料	2832	27	
5	J857-MU-3	X86118	趟門邊框	2819	27	
6	J857-MU-4	X86127	梗門企夾邊	2602.5	27	
7	J857-MU-5	35.5x50x35.5x4mm厚鋁槽		2602.5	27	
8	J857-MU-6	X86126	門企夾邊	2756.5	27	
9	J857-MU-7	X86264	梗勾企	2604.5	27	
10	J857-SD1-3	X86116	趟門底橫	2636.5	27	
11	J857-SD1-4	X86117	趟門頂橫	2636.5	27	
12	J857-MU-8	X86240	玻璃線一	2655	27	
13	J857-SD1-5	X86240	玻璃線一	1001	27	
14	J857-MU-9	X86130	玻璃綫	2578.5	27	
15	J857-SD1-9	X86130	玻璃綫	1232	54	
16	J857-MU-10	X86130	玻璃綫	2593.5	27	
17	J857-SD1-10	X86130	玻璃綫	1146.5	27	
18	J857-SD1-11	X86247	玻璃綫	1146.5	27	
19	J857-MU-11	X86130	玻璃綫	2578.5	27	
20	J857-MU-12	X86265	玻璃線二	2593.5	27	
21	J857-SD1-12	X86190	趟門外蓋	2502.5	27	
22	直切	X86194	中空玻璃線	2655	27	
23	直切	X86194	中空玻璃線	1001	27	
24	直切	X86131	扣蓋	1274	27	
25	直切	X86196	扣蓋	1274	27	
26	J857-MU-13	X86123	趟門玉	2711.5	27	
27	J857-MU-14	X86123	趟門玉	2711.5	27	
28	J857-SD1-13	X86123	趟門玉	1397	27	
29	J857-SD1-14	X86123	趟門玉	1397	27	

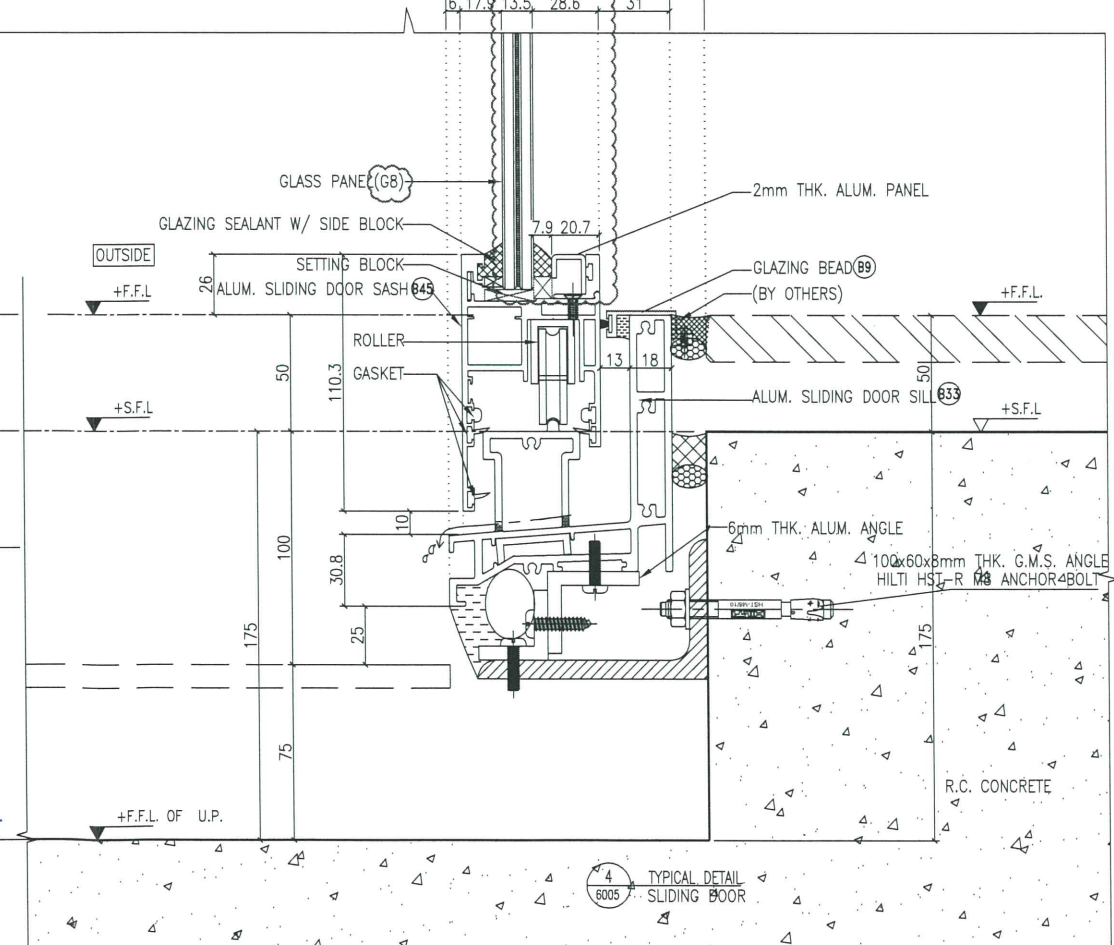
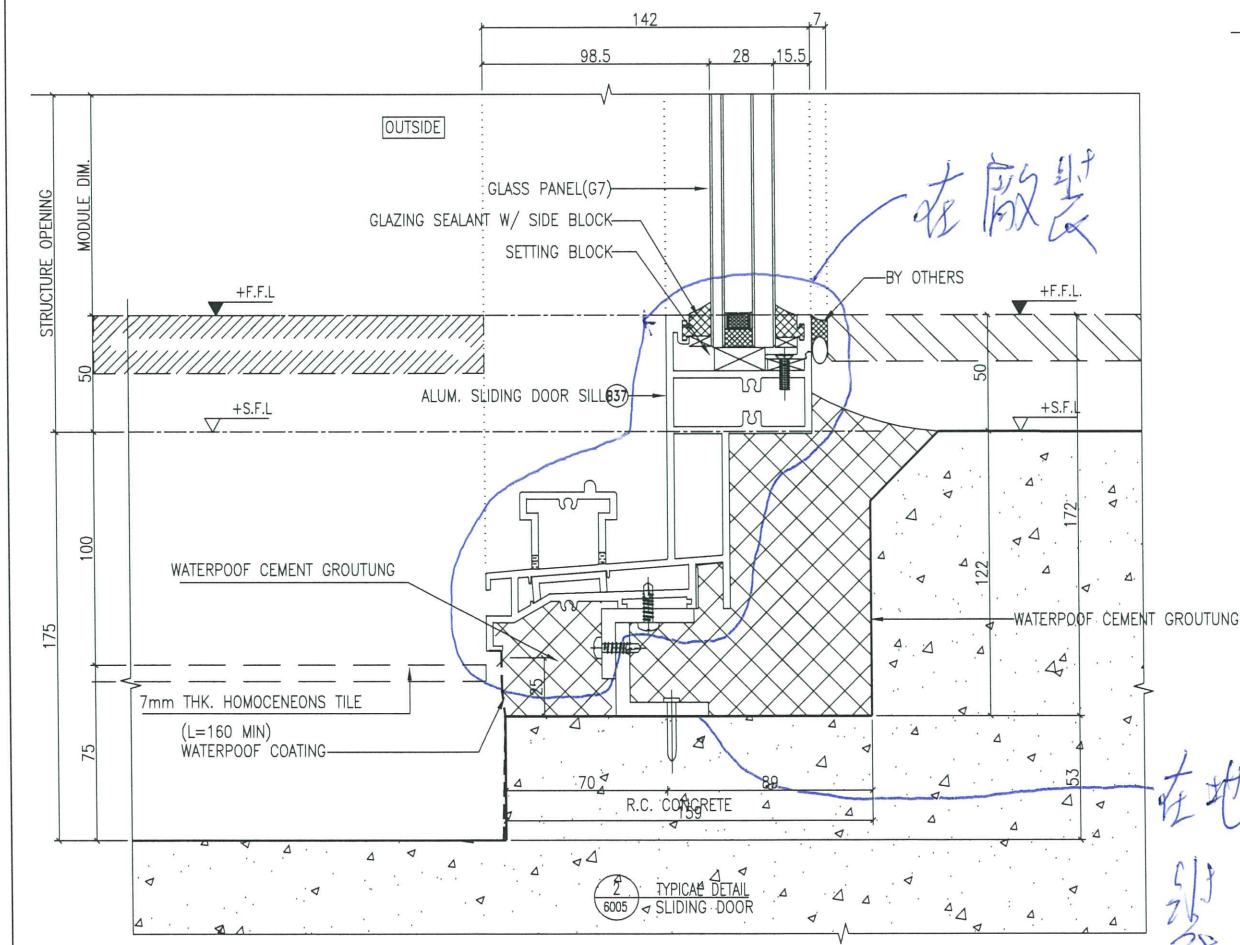
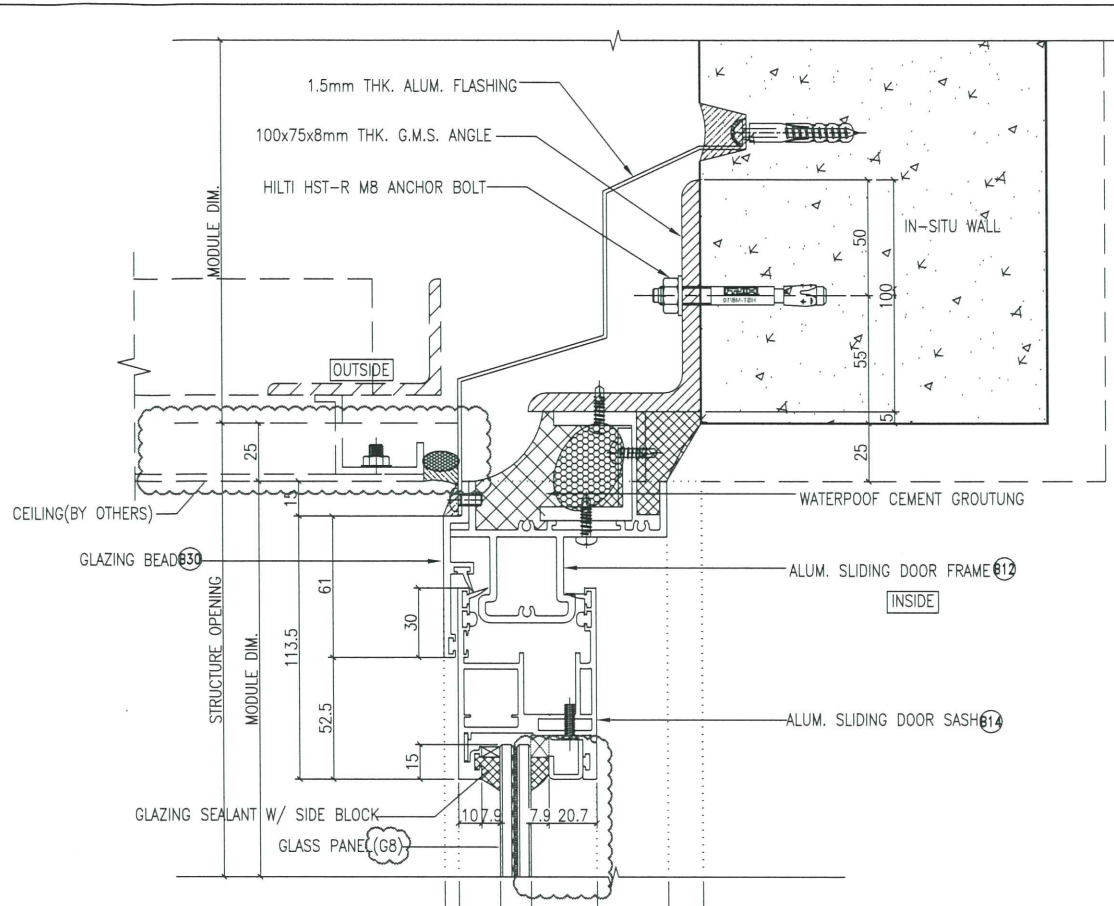
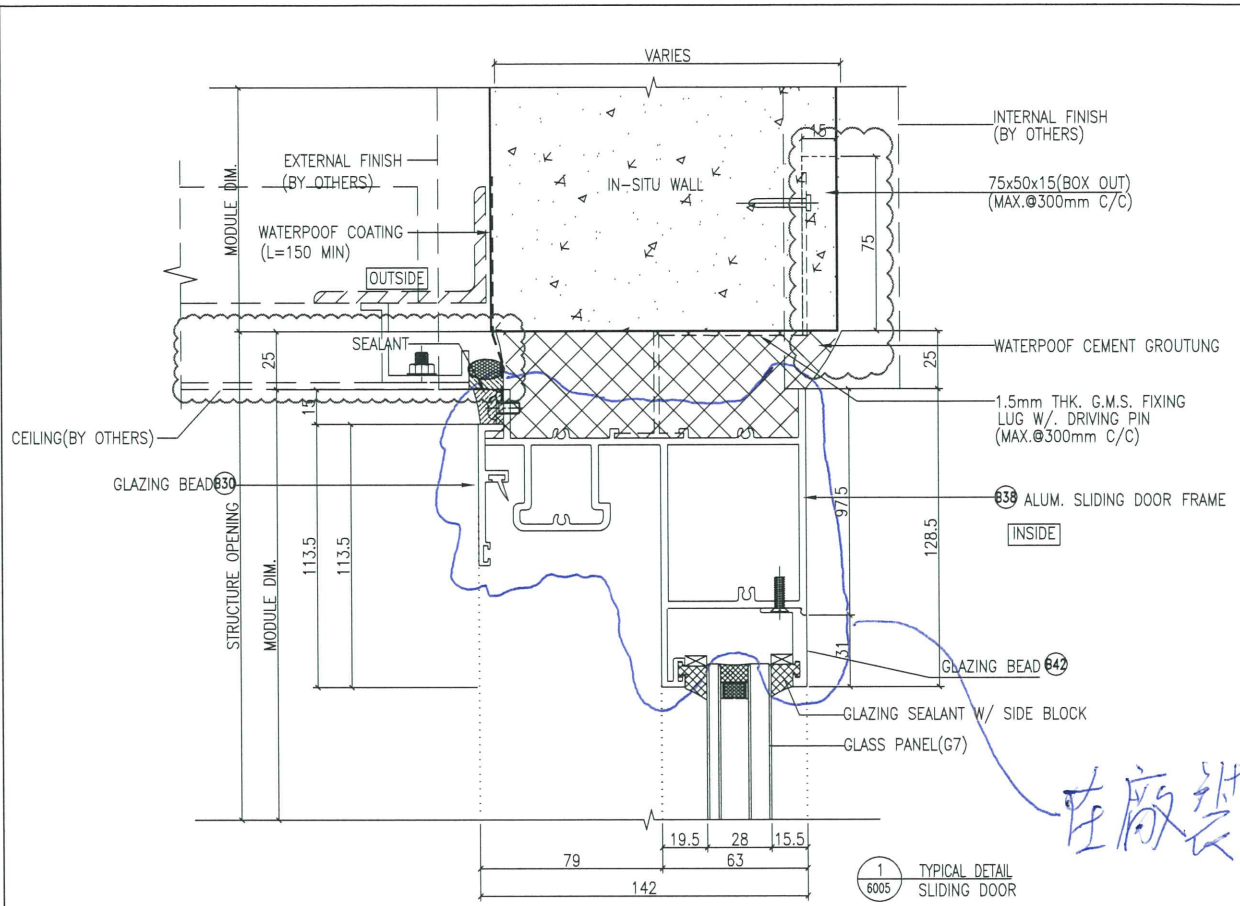
附件 2

只是橫碰企在地盤裝



序号	产品编号	料号	产品名称	L(mm)	数量	备注
1	J857-MU-16R	X86118	趟門邊框	2819	1	
2	J857-MU-3R	X86118	趟門邊框	2819	1	
3	J857-MU-4R	X86127	梗門企夾邊	2602.5	1	
4	J857-MU-5R	35.5x50x35.5x4mm厚鋁槽		2602.5	1	
5	J857-MU-6R	X86126	門企夾邊	2756.5	1	
6	J857-MU-7R	X86264	梗勾企	2604.5	1	
7	J857-SD20-20R	X86116	趟門底橫	2620	1	
8	J857-SD20-21R	X86117	趟門頂橫	2620	1	
9	J857-MU-9	X86130	玻璃綫	2578.5	1	
10	J857-SD20-22	X86130	玻璃綫	1089	2	
11	J857-MU-10R	X86130	玻璃綫	2593.5	1	
12	J857-SD20-23R	X86130	玻璃綫	1273	1	
13	J857-SD20-24R	X86247	玻璃綫	1273	1	
14	J857-MU-11R	X86130	玻璃綫	2578.5	1	
15	J857-MU-12R	X86265	玻璃綫二	2593.5	1	
16	J857-SD20-25	X86190	趟門外蓋	2586	1	
17	直切	X86131	扣蓋	1450.5	1	
18	直切	X86196	扣蓋	1450.5	1	
19	J857-MU-13R	X86123	趟門玉	2711.5	1	
20	J857-MU-14R	X86123	趟門玉	2711.5	1	
21	J857-SD20-26R	X86123	趟門玉	1254	1	
22	J857-SD20-27R	X86123	趟門玉	1254	1	
23	J857-MU-15R	X86122	趟門勾企	2711.5	1	





在廠裝

在廠裝

在地盤  
裝

B.D. REF :  
F.S.D. REF :

Note :  
1. All dimensions are in mm.  
2. All elevations are viewed from outside.  
3. All dimensions to be verified on site before fabrication.

GENERAL NOTES

Legend :  
1. F.F.L. --- Finished Floor Level  
2. S.F.L. --- Structural Floor Level  
3. (R) --- Reversed Detail

X1 --- DETAIL MARK NO.  
X001 --- REFER SHEET NO.

附件 2

F	24.03.2022	GENERAL REVISION	
E	10.02.2022	GENERAL REVISION	
D	06.01.2022	GENERAL REVISION	
C	26.12.2021	GENERAL REVISION	
B	5.12.2021	GENERAL REVISION	
A	28.10.2021	GENERAL REVISION	
NO.	DATE	REVISED	BY

CLIENT :  
MARBLE EDGE INVESTMENT LTD.

ARCHITECT :  
RONALD LU & PARTNERS  
ARCHITECTS | PLANNERS | INTERIOR DESIGNERS

STRUCTURAL ENGINEER :  
CMA C M WONG & ASSOCIATES LTD

MAIN CONTRACTOR :  
裕民建築有限公司

MIDI ALUMINIUM FABRICATOR LTD.  
Units 6-8, Sunray Industrial Centre, 1/F  
610 Cha Kwo Ling Road, Kowloon  
Tel: 23489211-4 Fax: (852) 27727666

PROJECT :  
PROPOSED RESIDENTIAL DEVELOPMENT AT NEW KOWLOON INLAND LOT. NO. 6552

TITLE :  
TYPICAL DETAIL FOR IN-SITU WINDOW

JOB NO. : J-857

DRAWN BY : DATE :  
CHKD BY : SCALE : A1: A3: 1:3

DWG. NO. : J857-IW-6005 REV. : G