

工程指示 / 要求簡箋 ENGINEER INSTRUCTIONS(E.I.)

| | | | |
|---------|-----------------------------------|-------|------------|
| 工程指示編號: | EI- 4733 | 修改版本: | F |
| | HK- / | | |
| 工程編號: | J-857 | 工程名稱: | 啟德6552 |
| 收件人: | Maggie Lor | 發件人: | Nero HO |
| 工程項目: | 屋頂欄河 - 地盤用玻璃BM(T1-T8)33F&RF)&(TL) | 日期: | 24/03/2023 |

| | | |
|---------------------------------|--|------------------------------------|
| <input type="checkbox"/> 原合約工程包 | <input type="checkbox"/> 原合約工程加 / 減脹 QT- | <input type="checkbox"/> 新工程報價 QT- |
|---------------------------------|--|------------------------------------|

| | |
|----------------|-----------|
| 信件批核號碼/圖紙參考編號: | 批核模具圖紙編號: |
| 客戶指示附件: | 管理內部批簽署: |

| | | |
|------------------------------------|-------------------------------------|-------------------------------|
| <input type="checkbox"/> 初步鋁料 B.M. | <input type="checkbox"/> 加工拆圖, 然後生產 | <input type="checkbox"/> 尺寸表 |
| <input type="checkbox"/> 正式鋁料 B.M. | <input type="checkbox"/> 技術上資料/指示 | <input type="checkbox"/> 報價 |
| <input type="checkbox"/> 配件 B.M. | <input type="checkbox"/> 樣辦或貨品說明書 | <input type="checkbox"/> 分判合約 |
| <input type="checkbox"/> 其他: | | |

| |
|--|
| 內容: 修改玻璃尺寸及加工圖。 按附件資料生產加工, 分座送地盤。 *已按三鑫要求更正角度標示方式。 ***放行全數玻璃可以生產加工 |
| 完成上列要求日期: 31/03/2023 |

國內


| | | | | | |
|---------------------------------|------------------------------|--------------------------------|------------------------------|--------------------------------|------------------------------|
| <input type="checkbox"/> 生產技術總監 | <input type="checkbox"/> 連附件 | <input type="checkbox"/> 技術部 | <input type="checkbox"/> 連附件 | <input type="checkbox"/> 生產部 | <input type="checkbox"/> 連附件 |
| <input type="checkbox"/> 採購部 | <input type="checkbox"/> 連附件 | <input type="checkbox"/> 生產統籌部 | <input type="checkbox"/> 連附件 | <input type="checkbox"/> 報關組 | <input type="checkbox"/> 連附件 |
| <input type="checkbox"/> 質檢部 | <input type="checkbox"/> 連附件 | <input type="checkbox"/> 會計部 | <input type="checkbox"/> 連附件 | <input type="checkbox"/> 機械設計部 | <input type="checkbox"/> 連附件 |
| <input type="checkbox"/> 香港辦 | <input type="checkbox"/> 連附件 | <input type="checkbox"/> 其他: | | | |

| | | | | | | | |
|---|---|------------------------------|------------------------------|--|---|------------------------------|------------------------------|
| <input type="checkbox"/> 行政部 | <input type="checkbox"/> 連附件 | <input type="checkbox"/> 會計部 | <input type="checkbox"/> 連附件 | <input type="checkbox"/> 統籌部 | <input type="checkbox"/> 連附件 | <input type="checkbox"/> 工程部 | <input type="checkbox"/> 連附件 |
| <input checked="" type="checkbox"/> 採購部 | <input checked="" type="checkbox"/> 連附件 | <input type="checkbox"/> QS部 | <input type="checkbox"/> 連附件 | <input checked="" type="checkbox"/> 地盤管理 | <input checked="" type="checkbox"/> 連附件 | <input type="checkbox"/> 維修部 | <input type="checkbox"/> 連附件 |

| | | | |
|---------|---|------------|--|
| *發件人簽署: | | *組別成員批核簽署: | |
| 傳遞編號: | / | 項目經理簽署: | |

| | | | | | |
|----------------------|----------|----------------------|-------------------------|----------------|-----------|
| | | 工程號: J-857 | 計算: 10/19/2022 | 日期: 10/19/2022 | 送呈: 施哥 |
| | | 地盤名稱: 啟德6552 | 核對: | 日期: | 副本: |
| 項目類別: 屋頂玻璃擋河 | | 批准: | 日期: | A/C Code: | |
| 修改版本: E版次(2023.3.24) | | 總計玻璃面積(平方米): 520.290 | | | |
| BM編號: | | 此BM依據 | | | |
| 修改內容 | 玻璃圖號 | 顏色與類型 | | 備注 | |
| | | 厚度 (mm) | 玻璃尺寸 寬度 (mm) 高度 (mm) | 數量 (塊) | 總面積 (平方米) |
| 1 B放行 | GB-1-G10 | 25.20 | 1625 1098.0 | 1 | 1.784 |
| 2 B放行 | GB-1-G16 | 25.20 | 1490 1098.0 | 2 | 3.272 |
| 3 B放行 | GB-1-G22 | 25.20 | 1625 1098.0 | 1 | 1.784 |
| 4 C放行 | GB-1-G23 | 25.20 | 1623 1098.0 | 1 | 1.782 |
| 5 C放行 | GB-1-G24 | 25.20 | 1333 1098.0 | 1 | 1.464 |
| 6 B放行 | GB-1-G34 | 25.20 | 1292 1098.0 | 1 | 1.419 |
| 7 C放行 | GB-1-G35 | 25.20 | 1290 1098.0 | 1 | 1.416 |
| 8 B放行 | GB-1-G7 | 25.20 | 1370 1098.0 | 1 | 1.504 |
| 9 C放行 | GB-1-G8 | 25.20 | 1368 1098.0 | 1 | 1.502 |
| 10 C放行 | GB-1-G9 | 25.20 | 1623 1098.0 | 1 | 1.782 |
| 11 B放行 | GB-2-G12 | 25.20 | 1490 1098.0 | 2 | 3.272 |
| 12 B放行 | GB-2-G18 | 25.20 | 1625 1098.0 | 1 | 1.784 |
| 13 C放行 | GB-2-G19 | 25.20 | 1623 1098.0 | 1 | 1.782 |
| 14 B放行 | GB-2-G2 | 25.20 | 1419 1098.0 | 1 | 1.558 |
| 15 B放行 | GB-2-G34 | 25.20 | 1582 1098.0 | 1 | 1.737 |
| 16 C放行 | GB-2-G5 | 25.20 | 958 1098.0 | 1 | 1.052 |
| 17 C放行 | GB-2-G6 | 25.20 | 1623 1098.0 | 1 | 1.782 |
| 18 B放行 | GB-2-G7 | 25.20 | 1625 1098.0 | 1 | 1.784 |
| 19 C放行 | GB-3-G19 | 25.20 | 1623 1098.0 | 1 | 1.782 |
| 20 B放行 | GB-3-G20 | 25.20 | 1625 1098.0 | 1 | 1.784 |
| 21 B放行 | GB-3-G26 | 25.20 | 1490 1098.0 | 2 | 3.272 |
| 22 B放行 | GB-3-G32 | 25.20 | 1625 1098.0 | 1 | 1.784 |
| 23 C放行 | GB-3-G33 | 25.20 | 1623 1098.0 | 1 | 1.782 |
| 24 C放行 | GB-3-G34 | 25.20 | 958 1098.0 | 1 | 1.052 |
| 25 B放行 | GB-3-G37 | 25.20 | 1419 1098.0 | 1 | 1.558 |
| 26 B放行 | GB-3-G8 | 25.20 | 1582 1098.0 | 1 | 1.737 |
| 27 C放行 | GB-4-G16 | 25.20 | 1321 1098.0 | 1 | 1.450 |
| 28 C放行 | GB-4-G17 | 25.20 | 1632 1098.0 | 1 | 1.792 |
| 29 B放行 | GB-4-G18 | 25.20 | 1634 1098.0 | 1 | 1.794 |
| 30 B放行 | GB-4-G24 | 25.20 | 1090 1098.0 | 1 | 1.197 |


G5a - 12mm FT Clear + 1.52
PVB +12mm FT Clear
Laminated Sample code:
R20210902040


|  美特鋁質有限公司 Mei Tin Aluminium Fabricator Ltd. | | 工程號: J-857 | 計算: 10/19/2022 | 送呈: 施哥 | | | | | |
|---|-------|-----------------------|----------------|---------|--------|-----------|--------|----------------|---------|
| 地盤名稱: 啟德6552 | | HHQ | 日期: | 副本: | | | | | |
| 項目類別: 屋頂玻璃擋河 | | 批准: 日期: | A/C Code: | | | | | | |
| 修改版次: E版次(2023.3.24) | | 此BM依據 | | | | | | | |
| BM編號: | | 總計玻璃面積 (平方米): 520.290 | | | | | | | |
| 序號 | 修改內容 | 玻璃圖號 | 玻璃尺寸 | | 數量 (塊) | 總面積 (平方米) | 備註 | | |
| | | | 厚度 (mm) | 寬度 (mm) | | | | 高度 (mm) | |
| 31 | B放行 | GB-4-G38 | 25.20 | 1490 | 1098.0 | 2 | 3.272 | 見加工圖1857-GB-G1 | Tower 1 |
| 32 | C放行 | GB-4-G4 | 25.20 | 1290 | 1098.0 | 1 | 1.416 | 見加工圖1857-GB-G1 | Tower 1 |
| 33 | B放行 | GB-4-G41 | 25.20 | 1392 | 1099.0 | 1 | 1.530 | 見加工圖1857-GB-G1 | Tower 1 |
| 34 | B放行 | GB-4-G5 | 25.20 | 1292 | 1098.0 | 1 | 1.419 | 見加工圖1857-GB-G1 | Tower 1 |
| 35 | B放行 | GB-5-G1 | 25.20 | 1529 | 1098.0 | 1 | 1.679 | 見加工圖1857-GB-G1 | Tower 1 |
| 36 | B放行 | GB-5-G13 | 25.20 | 1615 | 1098.0 | 1 | 1.773 | 見加工圖1857-GB-G1 | Tower 1 |
| 37 | B放行 | GB-5-G4 | 25.20 | 1490 | 1098.0 | 6 | 9.816 | 見加工圖1857-GB-G1 | Tower 1 |
| 38 | B放行 | GB-5-G8 | 25.20 | 1490 | 1098.0 | 4 | 6.544 | 見加工圖1857-GB-G1 | Tower 1 |
| 39 | B放行 | GB-6-G17 | 25.20 | 1490 | 1098.0 | 5 | 8.180 | 見加工圖1857-GB-G1 | Tower 3 |
| 40 | B放行 | GB-6-G4 | 25.20 | 1354 | 1098.0 | 1 | 1.487 | 見加工圖1857-GB-G1 | Tower 3 |
| 41 | B放行 | GB-6-G7a | 25.20 | 1073 | 1098.0 | 1 | 1.178 | 見加工圖1857-GB-G1 | Tower 3 |
| 42 | D版改數量 | GB-7-G11 | 25.20 | 1490 | 1098.0 | 5 | 8.180 | 見加工圖1857-GB-G1 | Tower 5 |
| 43 | B放行 | GB-7-G2 | 25.20 | 1490 | 1098.0 | 5 | 8.180 | 見加工圖1857-GB-G1 | Tower 5 |
| 44 | B放行 | GB-7-G7 | 25.20 | 1490 | 1098.0 | 2 | 3.272 | 見加工圖1857-GB-G1 | Tower 5 |
| 45 | B放行 | GB-8-G5 | 25.20 | 1490 | 1098.0 | 10 | 16.360 | 見加工圖1857-GB-G1 | Tower 6 |
| 46 | B放行 | GB-9-G13 | 25.20 | 1490 | 1098.0 | 4 | 6.544 | 見加工圖1857-GB-G1 | Tower 8 |
| 47 | B放行 | GB-9-G17 | 25.20 | 1490 | 1098.0 | 5 | 8.180 | 見加工圖1857-GB-G1 | Tower 8 |
| 48 | B放行 | GB-9-G20 | 25.20 | 1490 | 1098.0 | 2 | 3.272 | 見加工圖1857-GB-G1 | Tower 8 |
| 49 | B放行 | GB-9-G4 | 25.20 | 1354 | 1098.0 | 1 | 1.487 | 見加工圖1857-GB-G1 | Tower 8 |
| 50 | B放行 | GB-9-G8 | 25.20 | 1615 | 1098.0 | 1 | 1.773 | 見加工圖1857-GB-G1 | Tower 8 |
| 51 | C放行 | GB-12-G21 | 25.20 | 1521 | 1098.0 | 1 | 1.670 | 見加工圖1857-GB-G1 | Tower 8 |
| 52 | C放行 | GB-12-G3 | 25.20 | 1088 | 1098.0 | 1 | 1.195 | 見加工圖1857-GB-G1 | Tower 1 |
| 53 | C放行 | GB-12-G8 | 25.20 | 1403 | 1098.0 | 1 | 1.540 | 見加工圖1857-GB-G1 | Tower 1 |
| 54 | C放行 | GB-5-G14 | 25.20 | 1121 | 1098.0 | 1 | 1.231 | 見加工圖1857-GB-G1 | Tower 1 |
| 55 | B放行 | GB-5-G20 | 25.20 | 1595 | 1098.0 | 1 | 1.751 | 見加工圖1857-GB-G1 | Tower 1 |
| 56 | B放行 | GB-5-G24 | 25.20 | 1340 | 1098.0 | 1 | 1.471 | 見加工圖1857-GB-G1 | Tower 1 |
| 57 | B放行 | GB-5-G28 | 25.20 | 1507 | 1098.0 | 1 | 1.655 | 見加工圖1857-GB-G1 | Tower 1 |
| 58 | C放行 | GB-5-G29 | 25.52 | 1505 | 1088.0 | 1 | 1.637 | 見加工圖1857-GB-G1 | Tower 1 |
| 58a | D版新增 | GB-5-G29a | 25.20 | 1195 | 1098.0 | 1 | 1.312 | 見加工圖1857-GB-G1 | Tower 1 |
| 59 | C放行 | GB-6-G18 | 25.52 | 1321 | 1088.0 | 1 | 1.437 | 見加工圖1857-GB-G1 | Tower 3 |
| 59a | D版新增 | GB-6-G18 | 25.20 | 1010 | 1098.0 | 1 | 1.109 | 見加工圖1857-GB-G1 | Tower 3 |
| 60 | B放行 | GB-6-G24 | 25.20 | 1490 | 1098.0 | 2 | 3.272 | 見加工圖1857-GB-G1 | Tower 3 |

G5a - 12mm FT Clear + 1.52 PVB + 12mm FT Clear Laminated Sample code: R20210902040


G5a - 12mm FT Low Iron + 1.52PVB+12mm FT Low Iron Laminated (超白) - Sample code: R20220927005

| 美特鋁質 HTJ Aluminium Fabricator Ltd. | | 工程號: I-857 | 計算: HHQ | 日期: 10/19/2022 | 送呈: 施哥 | | | | | |
|---|------|-----------------------|--|----------------|-----------|--------|-----------|----------------|----------------|---------|
| 地盤名稱: 啟德6552 <td>核對:</td> <td></td> <td>日期:</td> <td>副本:</td> | | 核對: | | 日期: | 副本: | | | | | |
| 項目類別: 屋頂玻璃擋河 <td>批准:</td> <td></td> <td>日期:</td> <td>A/C Code:</td> | | 批准: | | 日期: | A/C Code: | | | | | |
| 修改版次: B版次(2023.3.24) <td colspan="4">總計玻璃面積 (平方米): 520.290</td> | | 總計玻璃面積 (平方米): 520.290 | | | | | | | | |
| 修訂版次: B版次(2023.3.24) <td colspan="4">此BM依據</td> | | 此BM依據 | | | | | | | | |
| 序號 | 修改內容 | 玻璃圖號 | 顏色與類型 | 玻璃尺寸 | | 數量 (塊) | 總面積 (平方米) | 備註 | | |
| | | | | 厚度 (mm) | 高度 (mm) | | | | | |
| 61 | B放行 | GB-7-G15 | G5a - 12mm FT Low Iron +1.52PVB+12mm FT Low Iron Laminated (超白) - Sample code: R20220927005 | 25.20 | 1490 | 1098.0 | 6 | 9.816 | 見加工圖1857-GB-G1 | Tower 5 |
| 62 | C放行 | GB-7-G16 | | 25.20 | 1396 | 1098.0 | 1 | 1.533 | 見加工圖1857-GB-G1 | Tower 5 |
| 63 | C放行 | GB-8-G15 | | 25.20 | 1396 | 1098.0 | 1 | 1.533 | 見加工圖1857-GB-G1 | Tower 6 |
| 64 | B放行 | GB-8-G16 | | 25.20 | 1490 | 1098.0 | 6 | 9.816 | 見加工圖1857-GB-G1 | Tower 6 |
| 65 | C放行 | GB-8-G22 | | 25.52 | 1321 | 1088.0 | 1 | 1.437 | 見加工圖1857-GB-G1 | Tower 6 |
| 65a | D版新增 | GB-8-G22a | | 25.20 | 1010 | 1098.0 | 1 | 1.109 | 見加工圖1857-GB-G1 | Tower 6 |
| 66 | C放行 | GB-9-G21 | | 25.52 | 1497 | 1088.0 | 1 | 1.629 | 見加工圖1857-GB-G1 | Tower 8 |
| 66a | D版新增 | GB-9-G21a | | 25.20 | 1186 | 1098.0 | 1 | 1.302 | 見加工圖1857-GB-G1 | Tower 8 |
| 67 | B放行 | GB-9-G22 | | 25.20 | 1499 | 1098.0 | 1 | 1.646 | 見加工圖1857-GB-G1 | Tower 8 |
| 68 | B放行 | GB-9-G26 | | 25.20 | 1490 | 1098.0 | 4 | 6.544 | 見加工圖1857-GB-G1 | Tower 8 |
| 69 | C放行 | GB-9-G34 | 25.20 | 936 | 1098.0 | 1 | 1.028 | 見加工圖1857-GB-G1 | Tower 8 | |
| 70 | D放行 | GB-1-G12 | G5a - 12mm FT Clear + 1.52 PVB + 12mm FT Clear Laminated Sample code: R20210902040 | 25.20 | 1200 | 1098.0 | 1 | 1.318 | 見加工圖1857-GB-G2 | Tower 8 |
| 71 | D放行 | GB-1-G15 | | 25.20 | 1432 | 1098.0 | 1 | 1.572 | 見加工圖1857-GB-G2 | Tower 8 |
| 72 | D放行 | GB-1-G21 | | 25.20 | 1622 | 1098.0 | 1 | 1.781 | 見加工圖1857-GB-G2 | Tower 8 |
| 73 | D放行 | GB-1-G28 | | 25.20 | 1275 | 1098.0 | 1 | 1.400 | 見加工圖1857-GB-G2 | Tower 8 |
| 74 | D放行 | GB-1-G33 | | 25.20 | 1289 | 1098.0 | 1 | 1.415 | 見加工圖1857-GB-G2 | Tower 8 |
| 74 | D放行 | GB-1-G4 | | 25.20 | 1530 | 1098.0 | 1 | 1.680 | 見加工圖1857-GB-G2 | Tower 8 |
| 75 | D放行 | GB-1-G4 | | 25.20 | 1432 | 1098.0 | 1 | 1.572 | 見加工圖1857-GB-G2 | Tower 6 |
| 76 | D放行 | GB-2-G11a | | 25.20 | 1622 | 1098.0 | 1 | 1.781 | 見加工圖1857-GB-G2 | Tower 6 |
| 77 | D放行 | GB-2-G17 | | 25.20 | 1175 | 1098.0 | 1 | 1.290 | 見加工圖1857-GB-G2 | Tower 6 |
| 78 | D放行 | GB-2-G21 | | 25.20 | 1395 | 1098.0 | 1 | 1.532 | 見加工圖1857-GB-G2 | Tower 6 |
| 79 | D放行 | GB-2-G30 | G5a - 12mm FT Clear + 1.52 PVB + 12mm FT Clear Laminated Sample code: R20210902040 | 25.20 | 1579 | 1098.0 | 1 | 1.734 | 見加工圖1857-GB-G2 | Tower 6 |
| 80 | D放行 | GB-2-G33 | | 25.20 | 865 | 1098.0 | 1 | 0.950 | 見加工圖1857-GB-G2 | Tower 6 |
| 81 | D放行 | GB-2-G41 | | 25.20 | 1200 | 1098.0 | 1 | 1.318 | 見加工圖1857-GB-G2 | Tower 6 |
| 82 | D放行 | GB-2-G9 | | 25.20 | 1315 | 1098.0 | 1 | 1.444 | 見加工圖1857-GB-G2 | Tower 3 |
| 83 | D放行 | GB-3-G18 | | 25.20 | 1587 | 1098.0 | 1 | 1.743 | 見加工圖1857-GB-G2 | Tower 3 |
| 84 | D放行 | GB-3-G2 | | 25.20 | 1200 | 1098.0 | 1 | 1.318 | 見加工圖1857-GB-G2 | Tower 3 |
| 85 | D放行 | GB-3-G22 | | 25.20 | 1432 | 1098.0 | 1 | 1.572 | 見加工圖1857-GB-G2 | Tower 3 |
| 86 | D放行 | GB-3-G25 | | 25.20 | 1622 | 1098.0 | 1 | 1.781 | 見加工圖1857-GB-G2 | Tower 3 |
| 87 | D放行 | GB-3-G31 | | 25.20 | 975 | 1098.0 | 1 | 1.071 | 見加工圖1857-GB-G2 | Tower 3 |
| 88 | D放行 | GB-3-G5 | | 25.20 | 1070 | 1098.0 | 1 | 1.175 | 見加工圖1857-GB-G2 | Tower 1 |
| 89 | D放行 | GB-4-G20 | 25.20 | 1087 | 1098.0 | 1 | 1.194 | 見加工圖1857-GB-G2 | Tower 1 | |
| 90 | D放行 | GB-4-G23 | 25.20 | 1087 | 1098.0 | 1 | 1.194 | 見加工圖1857-GB-G2 | Tower 1 | |

|  美特鋁質 Meitong Aluminum Fabricator Ltd. | | 工程號: I-857 地盤名稱: 啟德6552 項目類別: 屋頂玻璃擋河 修改版次: B版次(2023.3.24) 修訂版次: B版次(2023.3.24) | 計算: HHQ 核對: 批准: | 日期: 10/19/2022 日期: 日期: | 送呈: 副本: | 施哥 | | | |
|---|------|--|---|------------------------------|-------------------|--------------|------------------|---------------------------------------|---------------------------|
| 地盤用玻璃B.M.表 | | 總計玻璃面積 (平方米): 520.290 此BM依據 | | A/C Code: | | | | | |
| BM編號 | 修改內容 | 玻璃圖號 | 顏色與類型 | 玻璃尺寸 | | | 數量 (塊) | 總面積 (平方米) | 備註 |
| | | | | 厚度 (mm) | 寬度 (mm) | 高度 (mm) | | | |
| 91 | D放行 | GB-4-G37 | G5a - 12mm FT Clear + 1.52 PVB + 12mm FT Clear Laminated Sample code: R20210902040 | 25.20 | 1307 | 1098.0 | 1 | 1.435 | 見加工圖J857-GB-G2 Tower 1 |
| 92 | D放行 | GB-4-G43 | | 25.20 | 1205 | 1098.0 | 1 | 1.323 | 見加工圖J857-GB-G2 Tower 1 |
| 93 | D放行 | GB-4-G47 | | 25.20 | 1525 | 1098.0 | 1 | 1.674 | 見加工圖J857-GB-G2 Tower 1 |
| 94 | D放行 | GB-4-G7 | | 25.20 | 925 | 1098.0 | 1 | 1.016 | 見加工圖J857-GB-G2 Tower 1 |
| 95 | D放行 | GB-5-G12 | | 25.20 | 1612 | 1098.0 | 1 | 1.770 | 見加工圖J857-GB-G2 Tower 1 |
| 96 | D放行 | GB-5-G3 | | 25.20 | 1475 | 1098.0 | 1 | 1.620 | 見加工圖J857-GB-G2 Tower 1 |
| 97 | D放行 | GB-5-G7 | | 25.20 | 1550 | 1098.0 | 1 | 1.702 | 見加工圖J857-GB-G2 Tower 1 |
| 98 | D放行 | GB-6-G12 | | 25.20 | 1495 | 1098.0 | 1 | 1.642 | 見加工圖J857-GB-G2 Tower 3 |
| 99 | D放行 | GB-6-G14 | | 25.20 | 1437 | 1098.0 | 1 | 1.578 | 見加工圖J857-GB-G2 Tower 3 |
| 100 | D放行 | GB-6-G3 | | 25.20 | 1351 | 1098.0 | 1 | 1.483 | 見加工圖J857-GB-G2 Tower 3 |
| 101 | D放行 | GB-7-G10 | | 25.20 | 1482 | 1098.0 | 1 | 1.627 | 見加工圖J857-GB-G2 Tower 5 |
| 102 | D放行 | GB-7-G6 | | 25.20 | 1150 | 1098.0 | 1 | 1.263 | 見加工圖J857-GB-G2 Tower 5 |
| 103 | D放行 | GB-8-G2 | 25.20 | 1112 | 1098.0 | 1 | 1.221 | 見加工圖J857-GB-G2 Tower 6 | |
| 104 | D放行 | GB-8-G14 | 25.20 | 1612 | 1098.0 | 1 | 1.770 | 見加工圖J857-GB-G2 Tower 6 | |
| 105 | D放行 | GB-8-G9 | 25.20 | 1495 | 1098.0 | 1 | 1.642 | 見加工圖J857-GB-G2 Tower 6 | |
| 106 | D放行 | GB-9-G10 | 25.20 | 1095 | 1098.0 | 1 | 1.202 | 見加工圖J857-GB-G2 Tower 8 | |
| 107 | D放行 | GB-9-G16 | 25.20 | 1107 | 1098.0 | 1 | 1.215 | 見加工圖J857-GB-G2 Tower 8 | |
| 108 | D放行 | GB-9-G19 | 25.20 | 1612 | 1098.0 | 1 | 1.770 | 見加工圖J857-GB-G2 Tower 8 | |
| 109 | E修改 | GB-9-G3 | 25.20 | 1331 | 1098.0 | 1 | 1.461 | 見加工圖J857-GB-G2 Tower 8 | |
| 110 | D放行 | GB-12-G14 | 25.20 | 1665 | 1098.0 | 1 | 1.828 | 見加工圖J857-GB-G2 Tower 1 | |
| 111 | D取消 | GB-12-G18 | 25.20 | 1441 | 1098.0 | 1 | 1.680 | 見加工圖J857-GB-G2 Tower 3 | |
| 112 | D放行 | GB-12-G2 | 25.20 | 1087 | 1098.0 | 1 | 1.194 | 見加工圖J857-GB-G2 Tower 1 | |
| 113 | D放行 | GB-12-G20 | 25.20 | 1520 | 1098.0 | 1 | 1.669 | 見加工圖J857-GB-G2 Tower 8 | |
| 114 | D放行 | GB-12-G25 | 25.20 | 715 | 1098.0 | 1 | 0.785 | 見加工圖J857-GB-G2 Tower 6 | |
| 115 | D放行 | GB-12-G27 | 25.20 | 391 | 1098.0 | 1 | 0.429 | 見加工圖J857-GB-G2 Tower 8 | |
| 115a | D版新增 | GB-12-G30 | 25.20 | 1026 | 1098.0 | 1 | 1.127 | 見加工圖J857-GB-G2 Tower 1 | |
| 116 | D放行 | GB-5-G16 | 25.20 | 1250 | 1098.0 | 1 | 1.373 | 見加工圖J857-GB-G2 Tower 1 | |
| 117 | D放行 | GB-5-G19 | 25.20 | 1592 | 1098.0 | 1 | 1.748 | 見加工圖J857-GB-G2 Tower 1 | |
| 118 | D放行 | GB-6-G23 | 25.20 | 1395 | 1098.0 | 1 | 1.532 | 見加工圖J857-GB-G2 Tower 3 | |
| 119 | D放行 | GB-8-G21 | 25.20 | 1320 | 1098.0 | 1 | 1.449 | 見加工圖J857-GB-G2 Tower 6 | |
| 119a | D版新增 | GB-8-G25 | 25.20 | 1370 | 1098.0 | 1 | 1.504 | 見加工圖J857-GB-G2 Tower 6 | |
| 120 | D放行 | GB-9-G25 | 25.20 | 1357 | 1098.0 | 1 | 1.490 | 見加工圖J857-GB-G2 Tower 8 | |
| 121 | D放行 | GB-9-G31 | 25.20 | 1496 | 1098.0 | 1 | 1.643 | 見加工圖J857-GB-G2 Tower 8 | |
| 122 | D放行 | GB-9-G33 | 25.20 | 935 | 1098.0 | 1 | 1.027 | 見加工圖J857-GB-G2 Tower 8 | |

|  美特鋁質 有限公司 MET Aluminum Fabricator Ltd. | | 工程號: J-857 地盤名稱: 啟德6552 項目類別: 屋頂玻璃欄杆河 修改版本: E版次(2023.3.24) | 計算: HHQ 核對: 日期: 批准: 日期: | 日期: 10/19/2022 送呈: 施哥 副本: | | | |
|--|--------------------------------|---|-------------------------------|---------------------------------|--------|-----------|------------------------------------|
| BM編號: | 總計玻璃面積 (平方米): 520.290 此BM依據 | | | | | | |
| 序號 | 修改內容 | 玻璃圖號 | 玻璃尺寸 | | 數量 (塊) | 總面積 (平方米) | 備注 |
| | | | 厚度 (mm) | 寬度 (mm) | | | |
| 123 | D放行 | GB-1-G1 | 25.20 | 1613 | 1098.0 | 1 | 1.771 見加工圖J857-GB-G3 Tower 8 |
| 124 | D放行 | GB-1-G11 | 25.20 | 1622 | 1098.0 | 1 | 1.781 見加工圖J857-GB-G3 Tower 8 |
| 125 | D放行 | GB-1-G17 | 25.20 | 1432 | 1098.0 | 1 | 1.572 見加工圖J857-GB-G3 Tower 8 |
| 126 | D放行 | GB-1-G20 | 25.20 | 1200 | 1098.0 | 1 | 1.318 見加工圖J857-GB-G3 Tower 8 |
| 127 | D放行 | GB-1-G27 | 25.20 | 1225 | 1098.0 | 1 | 1.345 見加工圖J857-GB-G3 Tower 8 |
| 128 | D放行 | GB-1-G32 | 25.20 | 925 | 1098.0 | 1 | 1.016 見加工圖J857-GB-G3 Tower 8 |
| 129 | D放行 | GB-2-G13 | 25.20 | 1432 | 1098.0 | 1 | 1.572 見加工圖J857-GB-G3 Tower 6 |
| 130 | D放行 | GB-2-G16 | 25.20 | 1200 | 1098.0 | 1 | 1.318 見加工圖J857-GB-G3 Tower 6 |
| 131 | D放行 | GB-2-G20 | 25.20 | 1315 | 1098.0 | 1 | 1.444 見加工圖J857-GB-G3 Tower 6 |
| 132 | D放行 | GB-2-G37 | 25.20 | 975 | 1098.0 | 1 | 1.071 見加工圖J857-GB-G3 Tower 6 |
| 133 | D放行 | GB-2-G40 | 25.20 | 1587 | 1098.0 | 1 | 1.743 見加工圖J857-GB-G3 Tower 6 |
| 134 | D放行 | GB-2-G8 | 25.20 | 1622 | 1098.0 | 1 | 1.781 見加工圖J857-GB-G3 Tower 6 |
| 135 | D放行 | GB-3-G1 | 25.20 | 1290 | 1098.0 | 1 | 1.416 見加工圖J857-GB-G3 Tower 3 |
| 136 | D放行 | GB-3-G12 | 25.20 | 1395 | 1098.0 | 1 | 1.532 見加工圖J857-GB-G3 Tower 3 |
| 137 | D放行 | GB-3-G17 | 25.20 | 1175 | 1098.0 | 1 | 1.290 見加工圖J857-GB-G3 Tower 3 |
| 138 | D放行 | GB-3-G21 | 25.20 | 1622 | 1098.0 | 1 | 1.781 見加工圖J857-GB-G3 Tower 3 |
| 139 | D放行 | GB-3-G27 | 25.20 | 1432 | 1098.0 | 1 | 1.572 見加工圖J857-GB-G3 Tower 3 |
| 140 | D放行 | GB-3-G30 | 25.20 | 1200 | 1098.0 | 1 | 1.318 見加工圖J857-GB-G3 Tower 3 |
| 141 | D放行 | GB-3-G9 | 25.20 | 1579 | 1098.0 | 1 | 1.734 見加工圖J857-GB-G3 Tower 3 |
| 142 | D放行 | GB-4-G11 | 25.20 | 1312 | 1098.0 | 1 | 1.441 見加工圖J857-GB-G3 Tower 1 |
| 143 | D放行 | GB-4-G19 | 25.20 | 1631 | 1098.0 | 1 | 1.791 見加工圖J857-GB-G3 Tower 1 |
| 144 | D放行 | GB-4-G25 | 25.20 | 1087 | 1098.0 | 1 | 1.194 見加工圖J857-GB-G3 Tower 1 |
| 145 | D放行 | GB-4-G28 | 25.20 | 950 | 1098.0 | 1 | 1.043 見加工圖J857-GB-G3 Tower 1 |
| 146 | D放行 | GB-4-G36 | 25.20 | 1340 | 1098.0 | 1 | 1.471 見加工圖J857-GB-G3 Tower 1 |
| 147 | D放行 | GB-4-G38a | 25.20 | 1307 | 1098.0 | 1 | 1.435 見加工圖J857-GB-G3 Tower 1 |
| 148 | D放行 | GB-4-G42 | 25.20 | 1389 | 1098.0 | 1 | 1.525 見加工圖J857-GB-G3 Tower 1 |
| 149 | D放行 | GB-4-G46 | 25.20 | 987 | 1098.0 | 1 | 1.084 見加工圖J857-GB-G3 Tower 1 |
| 150 | D放行 | GB-4-G6 | 25.20 | 1289 | 1098.0 | 1 | 1.415 見加工圖J857-GB-G3 Tower 1 |

G5a - 12mm FT Clear + 1.52
 PVB + 12mm FT Clear
 Laminated Sample code:
 R20210902040


|  美特鋁質 有限公司 WDFI Aluminum Fabricator Ltd. | | 工程號: J-857 | 計算: 10/19/2022 | 日期: 10/19/2022 | 送呈: 施哥 | | | |
|---|------|-----------------------|------------------|----------------|-------------------|--------------|------------------|-----------------------------------|
| 地盤名稱: 放德6552 | | 核對: | 日期: | 日期: | 副本: | | | |
| 項目類別: 屋頂玻璃擋河 | | 批准: | 日期: | 日期: | A/C Code: | | | |
| 修改版次: B版次(2023.3.24) | | 總計玻璃面積 (平方米): 520.290 | | | | | | |
| BM編號: | | 此BM依據 | | | | | | |
| 序號 | 修改內容 | 玻璃圖號 | 玻璃尺寸 | | | 數量 | 總面積 (平方米) | 備註 |
| | | | 厚度 (mm) | 寬度 (mm) | 高度 (mm) | | | |
| 151 | D放行 | GB-5-G2 | 25.20 | 1526 | 1098.0 | 1 | 1.676 | 見加工圖J857-GB-G3 Tower 1 |
| 152 | D放行 | GB-5-G11 | 25.20 | 922 | 1098.0 | 1 | 1.012 | 見加工圖J857-GB-G3 Tower 1 |
| 153 | D放行 | GB-6-G13 | 25.20 | 1494 | 1098.0 | 1 | 1.640 | 見加工圖J857-GB-G3 Tower 3 |
| 154 | D放行 | GB-6-G5 | 25.20 | 1351 | 1098.0 | 1 | 1.483 | 見加工圖J857-GB-G3 Tower 3 |
| 155 | D放行 | GB-6-G8 | 25.20 | 1070 | 1098.0 | 1 | 1.175 | 見加工圖J857-GB-G3 Tower 3 |
| 156 | D放行 | GB-7-G12 | 25.20 | 1482 | 1098.0 | 1 | 1.627 | 見加工圖J857-GB-G3 Tower 5 |
| 157 | D放行 | GB-7-G5 | 25.20 | 1112 | 1098.0 | 1 | 1.221 | 見加工圖J857-GB-G3 Tower 5 |
| 158 | D放行 | GB-8-G1 | 25.20 | 1150 | 1098.0 | 1 | 1.263 | 見加工圖J857-GB-G3 Tower 6 |
| 159 | D放行 | GB-8-G10 | 25.20 | 1495 | 1098.0 | 1 | 1.642 | 見加工圖J857-GB-G3 Tower 6 |
| 160 | D放行 | GB-8-G8 | 25.20 | 1437 | 1098.0 | 1 | 1.578 | 見加工圖J857-GB-G3 Tower 6 |
| 161 | D放行 | GB-9-G18 | 25.20 | 1107 | 1098.0 | 1 | 1.215 | 見加工圖J857-GB-G3 Tower 8 |
| 162 | D放行 | GB-9-G5 | 25.20 | 1351 | 1098.0 | 1 | 1.483 | 見加工圖J857-GB-G3 Tower 8 |
| 163 | D放行 | GB-9-G9 | 25.20 | 1612 | 1098.0 | 1 | 1.770 | 見加工圖J857-GB-G3 Tower 8 |
| 164 | D放行 | GB-12-G1 | 25.20 | 890 | 1098.0 | 1 | 0.977 | 見加工圖J857-GB-G3 Tower 1 |
| 165 | D放行 | GB-12-G13 | 25.20 | 465 | 1098.0 | 1 | 0.511 | 見加工圖J857-GB-G3 Tower 1 |
| 166 | D放行 | GB-12-G15 | 25.20 | 715 | 1098.0 | 1 | 0.785 | 見加工圖J857-GB-G3 Tower 3 |
| 167 | D放行 | GB-12-G19 | 25.20 | 1565 | 1098.0 | 1 | 1.718 | 見加工圖J857-GB-G3 Tower 8 |
| 168 | D取消 | GB-9-G22 | 25.20 | 844 | 1098.0 | 1 | 0.980 | 見加工圖J857-GB-G3 Tower 6 |
| 169 | D放行 | GB-12-G26 | 25.20 | 1641 | 1098.0 | 1 | 1.802 | 見加工圖J857-GB-G3 Tower 8 |
| 170 | D放行 | GB-12-G9 | 25.20 | 1402 | 1098.0 | 1 | 1.539 | 見加工圖J857-GB-G3 Tower 1 |
| 171 | D放行 | GB-5-G15 | 25.20 | 1120 | 1098.0 | 1 | 1.230 | 見加工圖J857-GB-G3 Tower 1 |
| 172 | D放行 | GB-5-G21 | 25.20 | 1592 | 1098.0 | 1 | 1.748 | 見加工圖J857-GB-G3 Tower 1 |
| 173 | D放行 | GB-5-G25 | 25.20 | 1337 | 1098.0 | 1 | 1.468 | 見加工圖J857-GB-G3 Tower 1 |
| 174 | D放行 | GB-6-G19 | 25.20 | 1320 | 1098.0 | 1 | 1.449 | 見加工圖J857-GB-G3 Tower 3 |
| 174a | D版新增 | GB-7-G20 | 25.20 | 1371 | 1098.0 | 1 | 1.505 | 見加工圖J857-GB-G3 Tower 3 |
| 175 | D放行 | GB-8-G17 | 25.20 | 1395 | 1098.0 | 1 | 1.532 | 見加工圖J857-GB-G3 Tower 6 |
| 176 | D放行 | GB-9-G27 | 25.20 | 1357 | 1098.0 | 1 | 1.490 | 見加工圖J857-GB-G3 Tower 8 |
| 177 | D放行 | GB-9-G32 | 25.20 | 1494 | 1098.0 | 1 | 1.640 | 見加工圖J857-GB-G3 Tower 8 |
| 178 | E修改 | GB-1-G14 | 25.20 | 197 | 1098.0 | 1 | 0.216 | 見加工圖J857-GB-G4 Tower 8 |
| 179 | E修改 | GB-1-G3 | 25.20 | 397 | 1098.0 | 1 | 0.436 | 見加工圖J857-GB-G4 Tower 8 |
| 180 | E修改 | GB-2-G11 | 25.20 | 197 | 1098.0 | 1 | 0.216 | 見加工圖J857-GB-G4 Tower 6 |

| 美特鋁質 MTI Aluminium Fabricator Ltd. | | 工程號: | J-857 | 計算: | HHQ | 日期: | 10/19/2022 | 送呈: | 施哥 |
|---------------------------------------|--------------------------|------------------|-----------------|-----------------------|--------------|------------------|------------|---------------------------|--------------------|
| 地盤名稱: | | 啟德6552 | | 核對: | | 日期: | | 副本: | |
| 項目類別: | | 屋頂玻璃欄河 | | 批准: | | 日期: | | A/C Code: | |
| 修改版次: | | E版次(2023.3.24) | | 總計玻璃面積 (平方米): 520.290 | | | | | |
| 修改內容 | | 顏色與類型 | | 厚度 (mm) | 玻璃尺寸 | | 數量 | 備註 | |
| 序號 | 玻璃圖號 | 寬度 (mm) | 高度 (mm) | 寬度 (mm) | 高度 (mm) | 數量 | 總面積 (平方米) | | |
| 181 | E修改 GB-2-G23 | 25.20 | 797 | 1098.0 | 1 | 0.875 | | 見加工圖J857-GB-G4 | Tower 6 |
| 182 | E修改 GB-2-G29 | 25.20 | 972 | 1098.0 | 1 | 1.067 | | 見加工圖J857-GB-G4 | Tower 6 |
| 183 | E修改 GB-2-G32 | 25.20 | 497 | 1098.0 | 1 | 0.546 | | 見加工圖J857-GB-G4 | Tower 6 |
| 184 | E修改 GB-3-G24 | 25.20 | 197 | 1098.0 | 1 | 0.216 | | 見加工圖J857-GB-G4 | Tower 3 |
| 185 | E修改 GB-3-G4 | 25.20 | 547 | 1098.0 | 1 | 0.601 | | 見加工圖J857-GB-G4 | Tower 3 |
| 186 | E修改 GB-3-G40 | 25.20 | 197 | 1098.0 | 1 | 0.216 | | 見加工圖J857-GB-G4 | Tower 3 |
| 187 | E修改 GB-4-G13 | 25.20 | 197 | 1098.0 | 1 | 0.216 | | 見加工圖J857-GB-G4 | Tower 1 |
| 188 | E修改 GB-4-G22 | 25.20 | 197 | 1098.0 | 1 | 0.216 | | 見加工圖J857-GB-G4 | Tower 1 |
| 189 | E修改 GB-4-G30 | 25.20 | 197 | 1098.0 | 1 | 0.216 | | 見加工圖J857-GB-G4 | Tower 1 |
| 190 | E修改 GB-5-G6 | 25.20 | 352 | 1098.0 | 1 | 0.386 | | 見加工圖J857-GB-G4 | Tower 1 |
| 191 | E修改 GB-6-G2 | 25.20 | 197 | 1098.0 | 1 | 0.216 | | 見加工圖J857-GB-G4 | Tower 3 |
| 192 | E修改 GB-6-G11 | 25.20 | 1497 | 1098.0 | 1 | 1.644 | | 見加工圖J857-GB-G4 | Tower 3 |
| 193 | E修改 GB-7-G9 | 25.20 | 197 | 1098.0 | 1 | 0.216 | | 見加工圖J857-GB-G4 | Tower 5 |
| 194 | E修改 GB-8-G13 | 25.20 | 197 | 1098.0 | 1 | 0.216 | | 見加工圖J857-GB-G4 | Tower 6 |
| 195 | E修改 GB-9-G15 | 25.20 | 923 | 1098.0 | 1 | 1.013 | | 見加工圖J857-GB-G4 | Tower 8 |
| 196 | E修改 GB-9-G2 | 25.20 | 497 | 1098.0 | 1 | 0.546 | | 見加工圖J857-GB-G4 | Tower 8 |
| 197 | E修改 GB-12-G17 | 25.20 | 1166 | 1098.0 | 1 | 0.980 | | 見加工圖J857-GB-G4 | Tower 6 |
| 198 | E修改 GB-12-G24 | 25.20 | 972 | 1098.0 | 1 | 1.067 | | 見加工圖J857-GB-G4 | Tower 6 |
| 199 | E修改 GB-5-G18 | 25.20 | 197 | 1098.0 | 1 | 0.216 | | 見加工圖J857-GB-G4 | Tower 1 |
| 200 | E修改 GB-6-G22 | 25.20 | 197 | 1098.0 | 1 | 0.216 | | 見加工圖J857-GB-G4 | Tower 3 |
| 201 | E修改 GB-8-G20 | 25.20 | 1247 | 1098.0 | 1 | 1.369 | | 見加工圖J857-GB-G4 | Tower 6 |
| 201a | E修改 GB-8-G24 | 25.20 | 197 | 1098.0 | 1 | 0.216 | | 見加工圖J857-GB-G4 | Tower 6 |
| 202 | E修改 GB-9-G24 | 25.20 | 197 | 1098.0 | 1 | 0.216 | | 見加工圖J857-GB-G4 | Tower 8 |
| 203 | E修改 GB-9-G30 | 25.20 | 622 | 1098.0 | 1 | 0.683 | | 見加工圖J857-GB-G4 | Tower 8 |
| 204 | E修改 GB-1-G18 | 25.20 | 197 | 1098.0 | 1 | 0.216 | | 見加工圖J857-GB-G5 | Tower 8 |
| 205 | E修改 GB-1-G2 | 25.20 | 787 | 1098.0 | 1 | 0.864 | | 見加工圖J857-GB-G5 | Tower 8 |
| 206 | E修改 GB-2-G14 | 25.20 | 197 | 1098.0 | 1 | 0.216 | | 見加工圖J857-GB-G5 | Tower 6 |
| 207 | E修改 GB-2-G25 | 25.20 | 147 | 1098.0 | 1 | 0.161 | | 見加工圖J857-GB-G5 | Tower 6 |
| 208 | E修改 GB-2-G38 | 25.20 | 547 | 1098.0 | 1 | 0.601 | | 見加工圖J857-GB-G5 | Tower 6 |
| 209 | E修改 GB-3-G10 | 25.20 | 497 | 1098.0 | 1 | 0.546 | | 見加工圖J857-GB-G5 | Tower 3 |
| 210 | E修改 GB-3-G13 | 25.20 | 972 | 1098.0 | 1 | 1.067 | | 見加工圖J857-GB-G5 | Tower 3 |

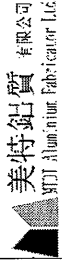
| 美特鋁質 M.T. Aluminium Fabricator Ltd. | | 工程號: | I-857 | 計算: | HHQ | 日期: | 10/19/2022 | 送呈: | 施哥 | |
|--|------|----------------------|---|---|-----------------|-------------------|--------------|------------------|-----------------------------------|------------------------|
| 地盤名稱: | | 地盤名稱: | 啟德6552 | 核對: | | 日期: | | 副本: | | |
| 項目類別: | | 項目類別: | 屋頂玻璃攔杆 | 批准: | | 日期: | | A/C Code: | | |
| 修改版次: | | 修改版次: | E版次(2023.3.24) | 總計玻璃面積 (平方米): 520.290 | | | | | | |
| BM編號: | | 此BM依據 | | | | | | | | |
| 序號 | 修改內容 | 玻璃圖號 | 顏色與類型 | 厚度 (mm) | 玻璃尺寸 | | 數量 (塊) | 總面積 (平方米) | 備註 | |
| | | | | | 寬度 (mm) | 高度 (mm) | | | | |
| 211 | E修改 | GB-3-G28 | G5a - 12mm FT Clear + 1.52 PVB +12mm FT Clear Laminated Sample code: R20210902040 | 25.20 | 197 | 1098.0 | 1 | 0.216 | 見加工圖1857-GB-G5 Tower 3 | |
| 212 | E修改 | GB-3-G42 | | 25.20 | 797 | 1098.0 | 1 | 0.875 | 見加工圖1857-GB-G5 Tower 3 | |
| 213 | E修改 | GB-4-G12 | | 25.20 | 1804 | 1098.0 | 1 | 1.981 | 見加工圖1857-GB-G5 Tower 1 | |
| 214 | E修改 | GB-4-G14 | | 25.20 | 978 | 1098.0 | 1 | 1.074 | 見加工圖1857-GB-G5 Tower 1 | |
| 215 | E修改 | GB-4-G26 | | 25.20 | 197 | 1098.0 | 1 | 0.216 | 見加工圖1857-GB-G5 Tower 1 | |
| 216 | E修改 | GB-4-G29 | | 25.20 | 1197 | 1098.0 | 1 | 1.314 | 見加工圖1857-GB-G5 Tower 1 | |
| 217 | E修改 | GB-4-G31 | | 25.20 | 472 | 1098.0 | 1 | 0.518 | 見加工圖1857-GB-G5 Tower 1 | |
| 218 | E修改 | GB-4-G38b | | 25.20 | 227 | 1098.0 | 1 | 0.249 | 見加工圖1857-GB-G5 Tower 1 | |
| 219 | E修改 | GB-6-G6 | | 25.20 | 497 | 1098.0 | 1 | 0.546 | 見加工圖1857-GB-G5 Tower 3 | |
| 220 | E修改 | GB-6-G9 | | 25.20 | 197 | 1098.0 | 1 | 0.216 | 見加工圖1857-GB-G5 Tower 3 | |
| 221 | E修改 | GB-7-G13 | | 25.20 | 197 | 1098.0 | 1 | 0.216 | 見加工圖1857-GB-G5 Tower 5 | |
| 222 | E修改 | GB-8-G11 | | 25.20 | 1497 | 1098.0 | 1 | 1.644 | 見加工圖1857-GB-G5 Tower 6 | |
| 223 | E修改 | GB-9-G6 | | 25.20 | 197 | 1098.0 | 1 | 0.216 | 見加工圖1857-GB-G5 Tower 1 | |
| 224 | E修改 | GB-12-G11 | | 25.20 | 716 | 1098.0 | 1 | 0.860 | 見加工圖1857-GB-G5 Tower 1 | |
| 225 | E修改 | GB-12-G16 | | 25.20 | 972 | 1098.0 | 1 | 1.067 | 見加工圖1857-GB-G5 Tower 3 | |
| 226 | E修改 | GB-12-G23 | | 25.20 | 1166 | 1098.0 | 1 | 0.860 | 見加工圖1857-GB-G5 Tower 6 | |
| 227 | E修改 | GB-5-G22 | | G5a - 12mm FT Low Iron +1.52PVB+12mm FT Low Iron Laminated (超白) - Sample code: R20220927005 | 25.20 | 347 | 1098.0 | 1 | 0.381 | 見加工圖1857-GB-G5 Tower 1 |
| 228 | E修改 | GB-5-G26 | | | 25.20 | 197 | 1098.0 | 1 | 0.216 | 見加工圖1857-GB-G5 Tower 1 |
| 229 | E修改 | GB-6-G20 | | | 25.20 | 1247 | 1098.0 | 1 | 1.369 | 見加工圖1857-GB-G5 Tower 3 |
| 229a | E修改 | GB-7-G21 | | | 25.20 | 197 | 1098.0 | 1 | 0.216 | 見加工圖1857-GB-G5 Tower 3 |
| 230 | E修改 | GB-8-G18 | | | 25.20 | 197 | 1098.0 | 1 | 0.216 | 見加工圖1857-GB-G5 Tower 8 |
| 231 | E修改 | GB-9-G28 | | | 25.20 | 197 | 1098.0 | 1 | 0.216 | 見加工圖1857-GB-G5 Tower 1 |
| 232 | D放行 | GB-2-G24 | | | 25.20 | 934 | 1098.0 | 1 | 1.026 | 見加工圖1857-GB-G6 Tower 1 |
| 233 | D放行 | GB-3-G41 | | | 25.20 | 934 | 1098.0 | 1 | 1.026 | 見加工圖1857-GB-G6 Tower 6 |
| 234 | D取消 | GB-12-G10 | 25.20 | | 354 | 1098.0 | 1 | 0.860 | 見加工圖1857-GB-G6 Tower 3 | |
| 235 | D放行 | GB-1-G30 | G5a - 12mm FT Clear + 1.52 PVB +12mm FT Clear Laminated Sample code: R20210902040 | | 28.20 | 1545 | 1098.0 | 1 | 1.696 | 見加工圖1857-GB-G7 Tower 8 |
| 236 | D放行 | GB-2-G26 | | | 26.20 | 1310 | 1098.0 | 1 | 1.438 | 見加工圖1857-GB-G7 Tower 6 |
| 237 | D放行 | GB-2-G28 | | | 27.20 | 1330 | 1098.0 | 1 | 1.460 | 見加工圖1857-GB-G7 Tower 6 |
| 238 | D放行 | GB-3-G14 | | 25.20 | 1330 | 1098.0 | 1 | 1.460 | 見加工圖1857-GB-G7 Tower 3 | |
| 239 | D放行 | GB-3-G39 | | 29.20 | 1310 | 1098.0 | 1 | 1.438 | 見加工圖1857-GB-G7 Tower 3 | |
| 240 | D放行 | GB-4-G9 | | 25.20 | 1570 | 1098.0 | 1 | 1.724 | 見加工圖1857-GB-G7 Tower 1 | |

| 美特鋁質有限公司 MET Aluminium Fabricator Ltd. | | 工程號: J-857 | 計算: HHQ | 日期: 10/19/2022 | 送呈: 施哥 | | | |
|---|------|----------------------|---------|----------------|---------|--------|-----------|------------------------|
| 地盤名稱: 啟德6552 <td>核對: 日期:</td> <td>核對: 日期:</td> <td>副本:</td> <td></td> | | 核對: 日期: | 核對: 日期: | 副本: | | | | |
| 項目類別: 屋頂玻璃欄杆 <td>批准: 日期:</td> <td>批准: 日期:</td> <td>A/C Code:</td> <td></td> | | 批准: 日期: | 批准: 日期: | A/C Code: | | | | |
| 修改版次: E版次(2023.3.24) | | 總計玻璃面積(平方米): 520.290 | | 此BM依據 | | | | |
| BM編號 | 修改內容 | 玻璃圖號 | 厚度 (mm) | 玻璃尺寸 | | 數量 (塊) | 總面積 (平方米) | 備註 |
| | | | | 寬度 (mm) | 高度 (mm) | | | |
| 241 | D放行 | GB-1-G19 | 30.20 | 1225 | 1098.0 | 1 | 1.345 | 見加工圖J857-GB-G8 Tower 8 |
| 242 | D放行 | GB-1-G26 | 31.20 | 1249 | 1098.0 | 1 | 1.371 | 見加工圖J857-GB-G8 Tower 8 |
| 243 | D放行 | GB-1-G31 | 32.20 | 950 | 1098.0 | 1 | 1.043 | 見加工圖J857-GB-G8 Tower 8 |
| 244 | D放行 | GB-1-G6 | 33.20 | 1392 | 1098.0 | 1 | 1.528 | 見加工圖J857-GB-G8 Tower 8 |
| 245 | D放行 | GB-2-G1 | 38.20 | 1441 | 1098.0 | 1 | 1.582 | 見加工圖J857-GB-G8 Tower 6 |
| 246 | D放行 | GB-2-G15 | 39.20 | 1225 | 1098.0 | 1 | 1.345 | 見加工圖J857-GB-G8 Tower 6 |
| 247 | D放行 | GB-2-G36 | 40.20 | 1000 | 1098.0 | 1 | 1.098 | 見加工圖J857-GB-G8 Tower 6 |
| 248 | D放行 | GB-2-G39 | 41.20 | 1612 | 1098.0 | 1 | 1.770 | 見加工圖J857-GB-G8 Tower 6 |
| 249 | D放行 | GB-2-G4 | 25.20 | 982 | 1098.0 | 1 | 1.078 | 見加工圖J857-GB-G8 Tower 6 |
| 250 | D放行 | GB-3-G11 | 25.20 | 1420 | 1098.0 | 1 | 1.559 | 見加工圖J857-GB-G8 Tower 3 |
| 251 | D放行 | GB-3-G15 | 25.20 | 1750 | 1098.0 | 1 | 1.922 | 見加工圖J857-GB-G8 Tower 3 |
| 252 | D放行 | GB-3-G16 | 25.20 | 1200 | 1098.0 | 1 | 1.318 | 見加工圖J857-GB-G8 Tower 3 |
| 253 | D放行 | GB-3-G29 | 25.20 | 1225 | 1098.0 | 1 | 1.345 | 見加工圖J857-GB-G8 Tower 3 |
| 254 | D放行 | GB-3-G36 | 25.20 | 1441 | 1098.0 | 1 | 1.582 | 見加工圖J857-GB-G8 Tower 3 |
| 255 | D放行 | GB-3-G7 | 25.20 | 1604 | 1098.0 | 1 | 1.761 | 見加工圖J857-GB-G8 Tower 3 |
| 256 | D放行 | GB-4-G10 | 25.20 | 1337 | 1098.0 | 1 | 1.468 | 見加工圖J857-GB-G8 Tower 1 |
| 257 | D放行 | GB-4-G15 | 25.20 | 1345 | 1098.0 | 1 | 1.477 | 見加工圖J857-GB-G8 Tower 1 |
| 258 | D放行 | GB-4-G27 | 25.20 | 975 | 1098.0 | 1 | 1.071 | 見加工圖J857-GB-G8 Tower 1 |
| 259 | D放行 | GB-4-G38c | 25.20 | 975 | 1098.0 | 1 | 1.071 | 見加工圖J857-GB-G8 Tower 1 |
| 260 | D放行 | GB-4-G40 | 25.20 | 1414 | 1098.0 | 1 | 1.553 | 見加工圖J857-GB-G8 Tower 1 |
| 261 | D放行 | GB-4-G45 | 26.20 | 1012 | 1098.0 | 1 | 1.111 | 見加工圖J857-GB-G8 Tower 1 |
| 262 | D放行 | GB-5-G10 | 27.20 | 947 | 1098.0 | 1 | 1.040 | 見加工圖J857-GB-G8 Tower 1 |
| 263 | D放行 | GB-6-G10 | 28.20 | 942 | 1098.0 | 1 | 1.034 | 見加工圖J857-GB-G8 Tower 3 |
| 264 | D放行 | GB-6-G16 | 29.20 | 1517 | 1098.0 | 1 | 1.666 | 見加工圖J857-GB-G8 Tower 3 |
| 265 | D放行 | GB-6-G7 | 33.20 | 1096 | 1098.0 | 1 | 1.203 | 見加工圖J857-GB-G8 Tower 3 |
| 266 | D放行 | GB-7-G14 | 34.20 | 1175 | 1098.0 | 1 | 1.290 | 見加工圖J857-GB-G8 Tower 5 |
| 267 | D放行 | GB-7-G4 | 35.20 | 1137 | 1098.0 | 1 | 1.248 | 見加工圖J857-GB-G8 Tower 5 |
| 268 | D放行 | GB-8-G4 | 36.20 | 1542 | 1098.0 | 1 | 1.693 | 見加工圖J857-GB-G8 Tower 6 |
| 269 | D放行 | GB-8-G7 | 38.20 | 1462 | 1098.0 | 1 | 1.605 | 見加工圖J857-GB-G8 Tower 6 |
| 270 | D放行 | GB-9-G12 | 39.20 | 1267 | 1098.0 | 1 | 1.391 | 見加工圖J857-GB-G8 Tower 8 |
| 271 | D放行 | GB-9-G7 | 25.20 | 1637 | 1098.0 | 1 | 1.797 | 見加工圖J857-GB-G8 Tower 8 |

G5a - 12mm FT Clear + 1.52 PVB + 12mm FT Clear Laminated Sample code: R2021092040

| | | | | | | | |
|---|-----------------------|----------------------|------------------|--------------------------|--------------|------------------|-----------------------------------|
|  美特鋁質有限公司 MTJ Aluminium Fabricator Ltd. | | 工程號: J-857 | 計算: HHO | 日期: 10/19/2022 | 送呈: 施哥 | | |
| 地盤名稱: 威德6552 | | 核對: 日期: | 副本: | | | | |
| 項目類別: 屋頂玻璃擋河 | | 批准: 日期: | A/C Code: | | | | |
| 修改版次: E版次(2023.3.24) | | 此BM依據 | | | | | |
| BM編號: | 總計玻璃面積 (平方米): 520.290 | | | | | | |
| 序號 | 修改內容 | 玻璃圖號 | 厚度 (mm) | 玻璃尺寸 寬度 (mm) 高度 (mm) | 數量 (塊) | 總面積 (平方米) | 備注 |
| 271a | D版新增 | GB-12-G31 | 25.20 | 931.5 1098.0 | 1 | 1.023 | 見加工圖1857-GB-G8 Tower 3 |
| 272 | D取消 | GB-12-G12 | 25.20 | 1098.0 1098.0 | 1 | 1.023 | 見加工圖1857-GB-G8 Tower 1 |
| 273 | D放行 | GB-5-G23 | 25.20 | 1362 1098.0 | 1 | 1.495 | 見加工圖1857-GB-G8 Tower 1 |
| 274 | D放行 | GB-5-G27 | 25.20 | 1529 1098.0 | 1 | 1.679 | 見加工圖1857-GB-G8 Tower 1 |
| 275 | D放行 | GB-6-G21 | 25.20 | 942 1098.0 | 1 | 1.034 | 見加工圖1857-GB-G8 Tower 3 |
| 275a | D版新增 | GB-7-G22 | 25.20 | 1630.5 1098.0 | 1 | 1.790 | 見加工圖1857-GB-G8 Tower 3 |
| 276 | D放行 | GB-8-G19 | 25.20 | 942 1098.0 | 1 | 1.034 | 見加工圖1857-GB-G8 Tower 6 |
| 277 | D放行 | GB-9-G29 | 25.20 | 942 1098.0 | 1 | 1.034 | 見加工圖1857-GB-G8 Tower 8 |
| 278 | D放行 | GB-1-G13 | 25.20 | 1225 1098.0 | 1 | 1.345 | 見加工圖1857-GB-G9 Tower 8 |
| 279 | D放行 | GB-1-G25 | 25.20 | 1357 1098.0 | 1 | 1.490 | 見加工圖1857-GB-G9 Tower 8 |
| 280 | D放行 | GB-1-G29 | 25.20 | 1300 1098.0 | 1 | 1.427 | 見加工圖1857-GB-G9 Tower 8 |
| 281 | D放行 | GB-1-G5 | 25.20 | 1555 1098.0 | 1 | 1.707 | 見加工圖1857-GB-G9 Tower 8 |
| 282 | D放行 | GB-2-G10 | 25.20 | 1225 1098.0 | 1 | 1.345 | 見加工圖1857-GB-G9 Tower 6 |
| 283 | D放行 | GB-2-G22 | 25.20 | 1200 1098.0 | 1 | 1.318 | 見加工圖1857-GB-G9 Tower 6 |
| 284 | D放行 | GB-2-G27 | 25.20 | 1750 1098.0 | 1 | 1.922 | 見加工圖1857-GB-G9 Tower 6 |
| 285 | D放行 | GB-2-G3 | 25.20 | 1441 1098.0 | 1 | 1.582 | 見加工圖1857-GB-G9 Tower 6 |
| 286 | D放行 | GB-2-G31 | 25.20 | 1420 1098.0 | 1 | 1.559 | 見加工圖1857-GB-G9 Tower 6 |
| 287 | D放行 | GB-2-G35 | 25.20 | 1604 1098.0 | 1 | 1.761 | 見加工圖1857-GB-G9 Tower 6 |
| 288 | D放行 | GB-3-G23 | 25.20 | 1225 1098.0 | 1 | 1.345 | 見加工圖1857-GB-G9 Tower 3 |
| 289 | D放行 | GB-3-G3 | 25.20 | 1612 1098.0 | 1 | 1.770 | 見加工圖1857-GB-G9 Tower 3 |
| 290 | D放行 | GB-3-G35 | 25.20 | 982 1098.0 | 1 | 1.078 | 見加工圖1857-GB-G9 Tower 3 |
| 291 | D放行 | GB-3-G38 | 25.20 | 1441 1098.0 | 1 | 1.582 | 見加工圖1857-GB-G9 Tower 3 |
| 292 | D放行 | GB-3-G6 | 25.20 | 1000 1098.0 | 1 | 1.098 | 見加工圖1857-GB-G9 Tower 3 |
| 293 | D放行 | GB-4-G21 | 25.20 | 1095 1098.0 | 1 | 1.202 | 見加工圖1857-GB-G9 Tower 1 |
| 294 | D放行 | GB-4-G39 | 25.20 | 975 1098.0 | 1 | 1.071 | 見加工圖1857-GB-G9 Tower 1 |
| 295 | D放行 | GB-4-G44 | 25.20 | 1230 1098.0 | 1 | 1.351 | 見加工圖1857-GB-G9 Tower 1 |
| 296 | D放行 | GB-4-G8 | 25.20 | 950 1098.0 | 1 | 1.043 | 見加工圖1857-GB-G9 Tower 1 |
| 297 | D放行 | GB-5-G5 | 25.20 | 1500 1098.0 | 1 | 1.647 | 見加工圖1857-GB-G9 Tower 1 |
| 298 | D放行 | GB-5-G9 | 25.20 | 1575 1098.0 | 1 | 1.729 | 見加工圖1857-GB-G9 Tower 1 |
| 299 | D放行 | GB-6-G1 | 25.20 | 1637 1098.0 | 1 | 1.797 | 見加工圖1857-GB-G9 Tower 3 |
| 300 | D放行 | GB-6-G10a | 25.20 | 942 1098.0 | 1 | 1.034 | 見加工圖1857-GB-G9 Tower 3 |

G5a - 12mm FT Clear + 1.52 PVB + 12mm FT Clear Laminated Sample code: R20210902040



美特鋁質有限公司
Meitong Aluminum Fabrication Co., Ltd.

地盤用玻璃B.M.表

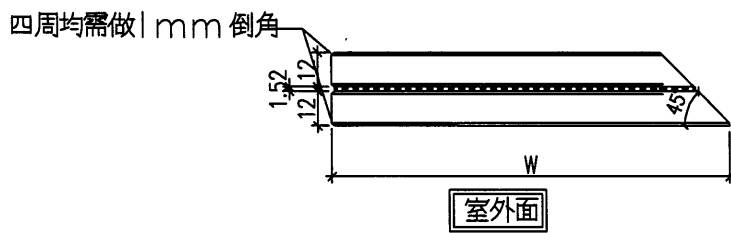
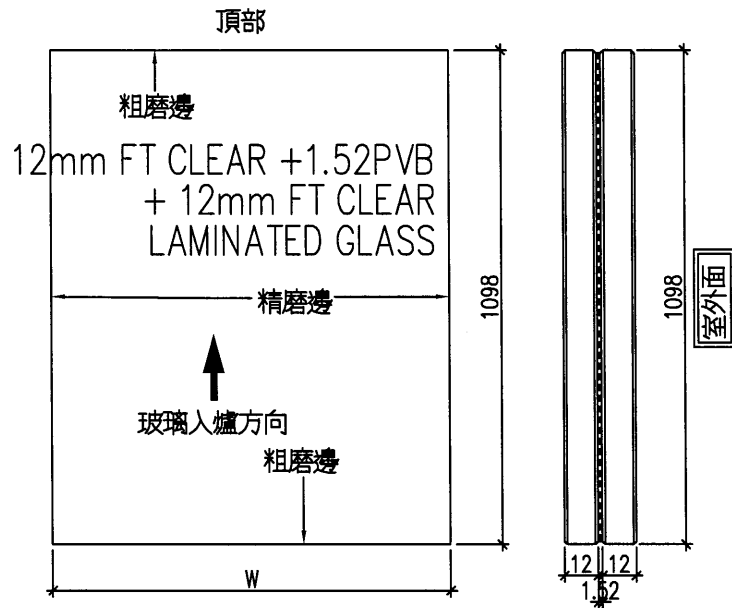
| BM編號 | | 修改內容 | 玻璃圖號 | 修改版次 | 顏色與類型 | 厚度 (mm) | 玻璃尺寸 | | 數量 (塊) | 總面積 (平方米) | 備註 |
|------|-------|-----------|------|------|-------|---------|---------|---------|--------|-----------|------------------------|
| 序號 | | | | | | | 寬度 (mm) | 高度 (mm) | | | |
| 301 | D放行 | GB-6-G15 | | | | 25.20 | 1462 | 1098.0 | 1 | 1.605 | 見加工圖1857-GB-G9 Tower 3 |
| 302 | D放行 | GB-7-G3 | | | | 25.20 | 1517 | 1098.0 | 1 | 1.666 | 見加工圖1857-GB-G9 Tower 5 |
| 303 | D放行 | GB-7-G8 | | | | 25.20 | 1175 | 1098.0 | 1 | 1.290 | 見加工圖1857-GB-G9 Tower 5 |
| 304 | D放行 | GB-8-G12a | | | | 25.20 | 942 | 1098.0 | 1 | 1.034 | 見加工圖1857-GB-G9 Tower 6 |
| 305 | D放行 | GB-8-G3 | | | | 25.20 | 1137 | 1098.0 | 1 | 1.248 | 見加工圖1857-GB-G9 Tower 6 |
| 306 | E修改 | GB-8-G6 | | | | 25.20 | 1517 | 1098.0 | 1 | 1.666 | 見加工圖1857-GB-G9 Tower 6 |
| 307 | D放行 | GB-9-G1 | | | | 25.20 | 1637 | 1098.0 | 1 | 1.797 | 見加工圖1857-GB-G9 Tower 8 |
| 308 | D放行 | GB-9-G11 | | | | 25.20 | 1320.5 | 1098.0 | 1 | 1.450 | 見加工圖1857-GB-G9 Tower 8 |
| 309 | D放行 | GB-9-G14 | | | | 25.20 | 1267 | 1098.0 | 1 | 1.391 | 見加工圖1857-GB-G9 Tower 8 |
| 309a | D版新增 | GB-12-G32 | | | | 25.20 | 931.5 | 1098.0 | 1 | 1.023 | 見加工圖1857-GB-G9 Tower 6 |
| 310 | D放行 | GB-5-G17 | | | | 25.20 | 1275 | 1098.0 | 1 | 1.400 | 見加工圖1857-GB-G9 Tower 1 |
| 311 | D放行 | GB-5-G21a | | | | 25.20 | 942 | 1098.0 | 1 | 1.034 | 見加工圖1857-GB-G9 Tower 3 |
| 312 | D放行 | GB-8-G19a | | | | 25.20 | 942 | 1098.0 | 1 | 1.034 | 見加工圖1857-GB-G9 Tower 6 |
| 312a | D版新增 | GB-8-G23 | | | | 25.20 | 1631.5 | 1098.0 | 1 | 1.791 | 見加工圖1857-GB-G9 Tower 6 |
| 313 | D放行 | GB-9-G23 | | | | 25.20 | 1521 | 1098.0 | 1 | 1.670 | 見加工圖1857-GB-G9 Tower 8 |
| 314 | D放行 | GB-9-G29a | | | | 25.20 | 942 | 1098.0 | 1 | 1.034 | 見加工圖1857-GB-G9 Tower 8 |
| 315 | E修改 | GB-4-G32 | | | | 25.20 | 835 | 1098.0 | 1 | 0.917 | 見加工圖GB-4-G32 Tower 1 |
| 316 | D放行 | GB-4-G33 | | | | 25.20 | 1062 | 1098.0 | 1 | 1.166 | 見加工圖GB-4-G33 Tower 1 |
| 317 | D放行 | GB-4-G34 | | | | 25.20 | 1062 | 1098.0 | 1 | 1.166 | 見加工圖GB-4-G34 Tower 1 |
| 318 | D放行 | GB-4-G35 | | | | 25.20 | 735.5 | 1098.0 | 1 | 0.808 | 見加工圖GB-4-G35 Tower 1 |
| 319 | | | | | | | 小計 | | 380 | 515.486 | |
| 320 | D版改數量 | GB-10-G1 | | | | | 80 | 1030.0 | 24 | 1.978 | 見加工圖GB-10-G1 Tower L |
| 320a | D版新增 | GB-10-G1a | | | | 21.20 | 80 | 1000.0 | 12 | 0.960 | 見加工圖GB-10-G1a Tower L |
| 321 | D版新增 | GB-10-G2 | | | | | 80 | 930.0 | 38 | 2.827 | 見加工圖GB-10-G2 Tower L |
| | | | | | | | 小計 | | 74 | 4.805 | |

計算: J-857 日期: 10/19/2022 送呈: 施哥
核對: 啟德6552 日期: 日期: 副本:
批准: 日期: A/C Code: 此BM依據

總計玻璃面積 (平方米): 520.290

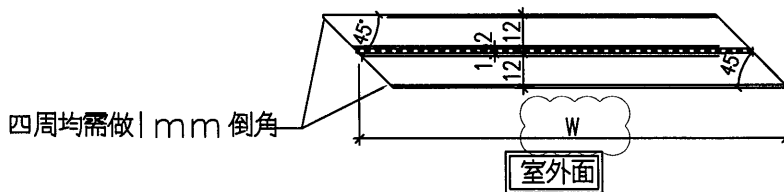
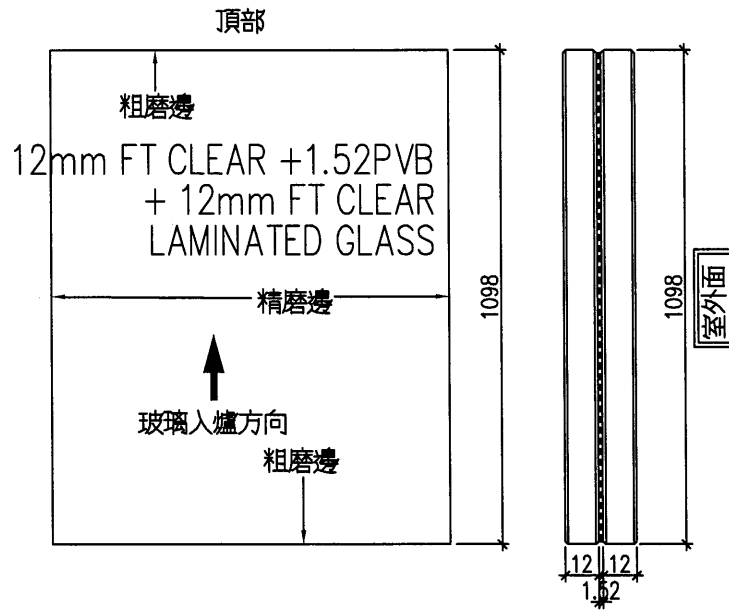
1. 本表中所有玻璃對角線尺寸偏差要求不超過正負2mm。
2. 本表中所有玻璃要求倒角。
3. 本表中所有種類玻璃參照玻璃加工圖加工。
4. 本表中所有強化玻璃均需HEAT SOAK TEST。
5. 本表中所有強化玻璃之入爐方向均以圖度方向進入。
6. 本表中所有玻璃成品送交香港地盤，每次交貨時須帶層、齊數、齊數量，每次來貨之具體數量由管理提供。
7. 本表中所有玻璃成品均需注明窗內外面及其玻璃編號，以便識別。

| | | | | | | | |
|--|---|---|--|----|-----|------------|---------------|
|  美特鋁質 有限公司 MIDI Aluminium Fabricator Ltd. | | | | 類別 | | 物料號 | |
| 修改 | - | - | | 制圖 | HHQ | 2022.10.18 | 圖號 J857-GB-G3 |
| 日期 | - | - | | 復核 | | | 數量 |
| | | | | 批准 | | | 位置 |



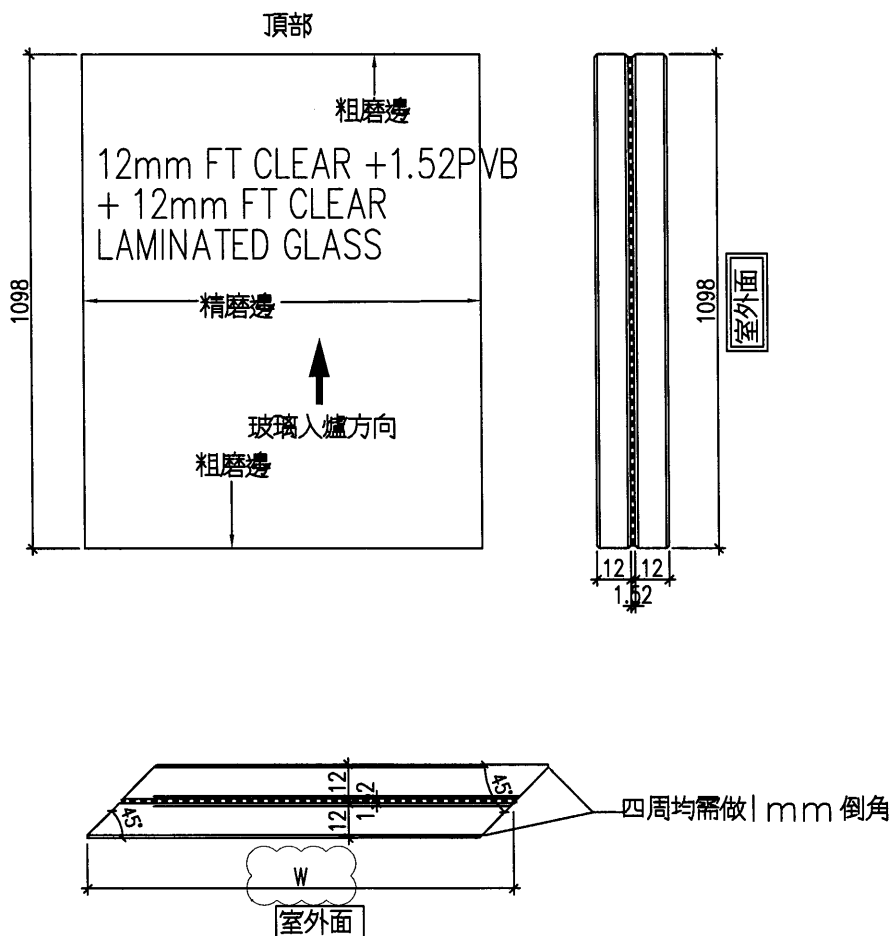
| | | | | |
|-----|-------|----|--------|--------|
| 工程號 | J-857 | 地盤 | 啟德6552 | 附 件 |
| 名稱 | 玻璃加工圖 | | 採用 | |
| 材料 | - | | 地盤 | |
| 顏色 | - | | 工廠 | |

| | | | | | | | | |
|--|---|---|--|----|-----|------------|----|------------|
|  美特鋁質 有限公司 MIDI Aluminium Fabricator Ltd. | | | | 類別 | | 物料號 | | |
| 修改 | - | - | | 制圖 | HHQ | 2022.10.18 | 圖號 | J857-GB-G4 |
| 日期 | - | - | | 復核 | | | 數量 | |
| | | | | 批准 | | | 位置 | |



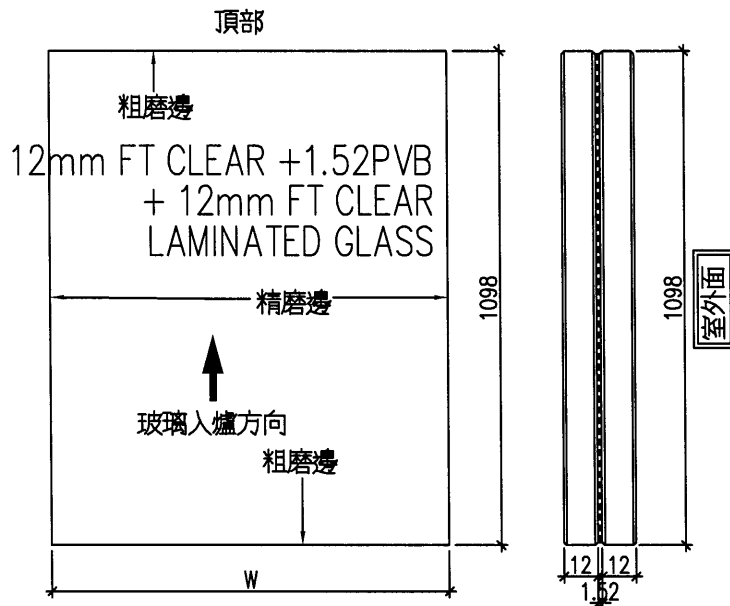
| | | | | |
|-----|-------|----|--------|----|
| 工程號 | J-857 | 地盤 | 啟德6552 | 附件 |
| 名稱 | 玻璃加工圖 | | 採用 | |
| 材料 | - | | 地盤 | |
| 顏色 | - | | 工廠 | |

| | | | | | | | |
|--|---|---|--|----|-----|------------|---------------|
|  美特鋁質 有限公司 MIDI Aluminium Fabricator Ltd. | | | | 類別 | | 物料號 | |
| 修改 | - | - | | 制圖 | HHQ | 2022.10.18 | 圖號 J857-GB-G5 |
| 日期 | - | - | | 復核 | | | 數量 |
| | | | | 批准 | | | 位置 |

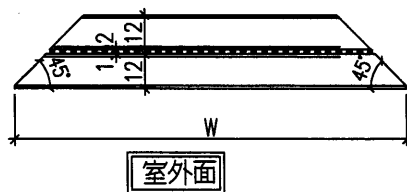


| | | | | |
|-----|-------|----|--------|----|
| 工程號 | J-857 | 地盤 | 啟德6552 | 附件 |
| 名稱 | 玻璃加工圖 | | 採用 | |
| 材料 | - | | 地盤 | |
| 顏色 | - | | 工廠 | |

| | | | | | | | |
|--|----------|---|--|----|-----|------------|---------------|
|  美特鋁質 有限公司 MIDI Aluminium Fabricator Ltd. | | | | 類別 | | 物料號 | |
| 修改 | A | - | | 制圖 | HHQ | 2022.10.18 | 圖號 J857-GB-G6 |
| 日期 | 2023.3.7 | - | | 復核 | | | 數量 |
| | | | | 批准 | | | 位置 |

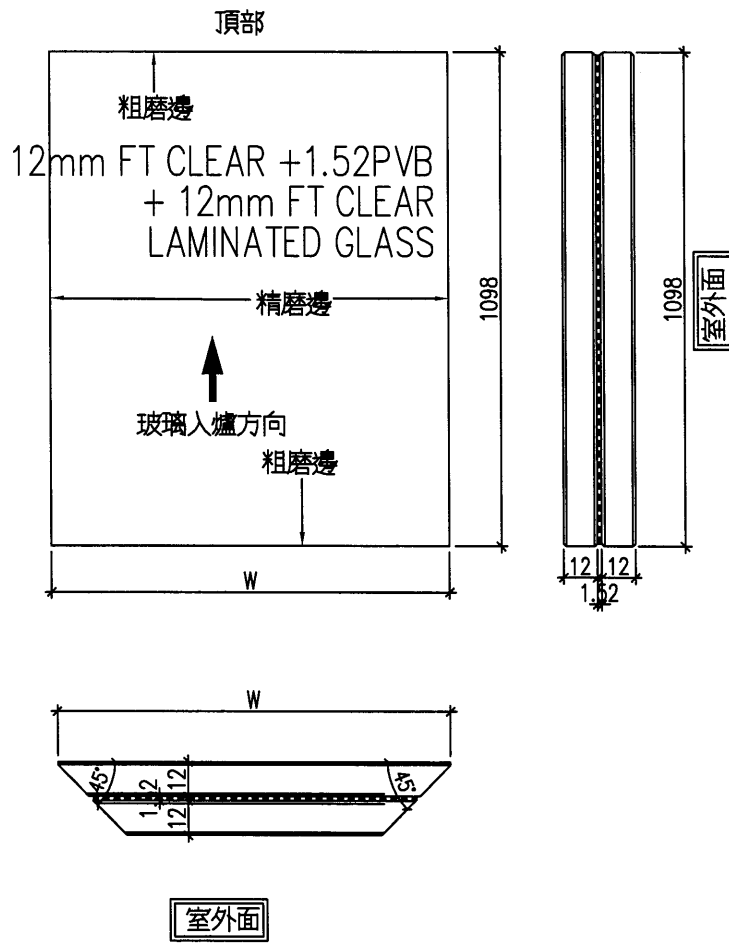


四周均需做1mm倒角



| | | | | |
|-----|-------|----|--------|----|
| 工程號 | J-857 | 地盤 | 啟德6552 | 附件 |
| 名稱 | 玻璃加工圖 | | 採用 | |
| 材料 | - | | 地盤 | |
| 顏色 | - | | 工廠 | |

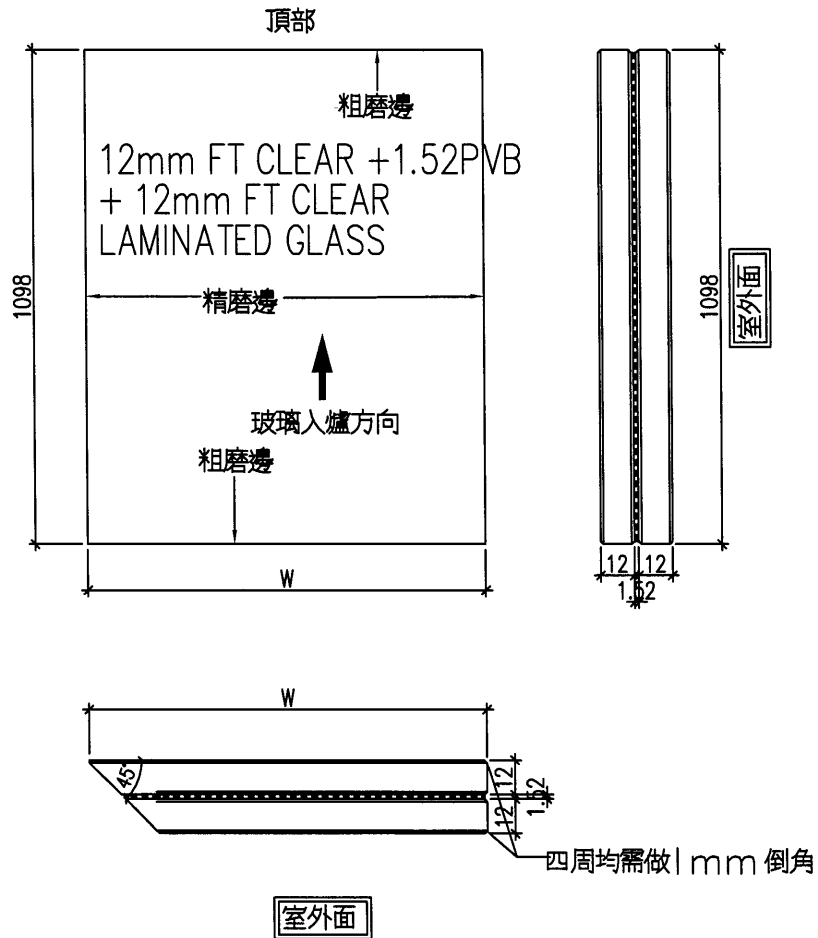
| | | | | | | | |
|--|---|---|--|----|-----|------------|---------------|
|  美特鋁質 有限公司 MIDI Aluminium Fabricator Ltd. | | | | 類別 | | 物料號 | |
| 修改 | - | - | | 制圖 | HHQ | 2022.10.18 | 圖號 J857-GB-G7 |
| 日期 | - | - | | 復核 | | | 數量 |
| | | | | 批准 | | | 位置 |



四周均需做1mm倒角

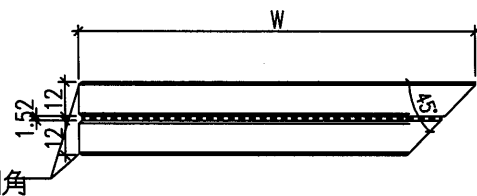
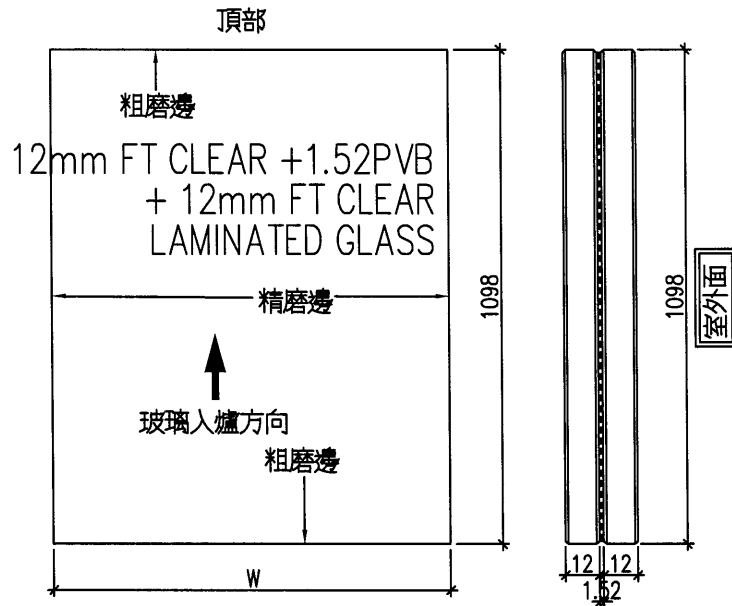
| | | | | |
|-----|-------|----|--------|--------|
| 工程號 | J-857 | 地盤 | 啟德6552 | 附 件 |
| 名稱 | 玻璃加工圖 | | 採用 | |
| 材料 | - | | 地盤 | |
| 顏色 | - | | 工廠 | |

| | | | | | | | | |
|--|---|---|--|----|-----|------------|----|------------|
|  美特鋁質 有限公司 MIDI Aluminium Fabricator Ltd. | | | | 類別 | | 物料號 | | |
| 修改 | - | - | | 制圖 | HHQ | 2022.10.18 | 圖號 | J857-GB-G8 |
| 日期 | - | - | | 復核 | | | 數量 | |
| | | | | 批准 | | | 位置 | |



| | | | | |
|-----|-------|----|--------|--------|
| 工程號 | J-857 | 地盤 | 啟德6552 | 附 件 |
| 名稱 | 玻璃加工圖 | | 採用 | |
| 材料 | - | | 地盤 | |
| 顏色 | - | | 工廠 | |

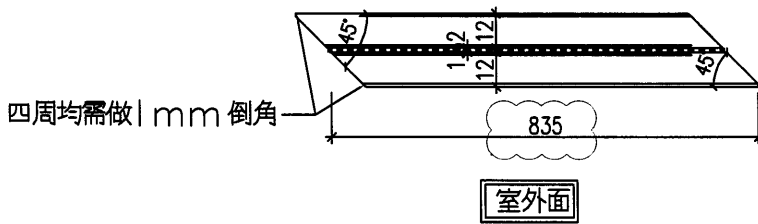
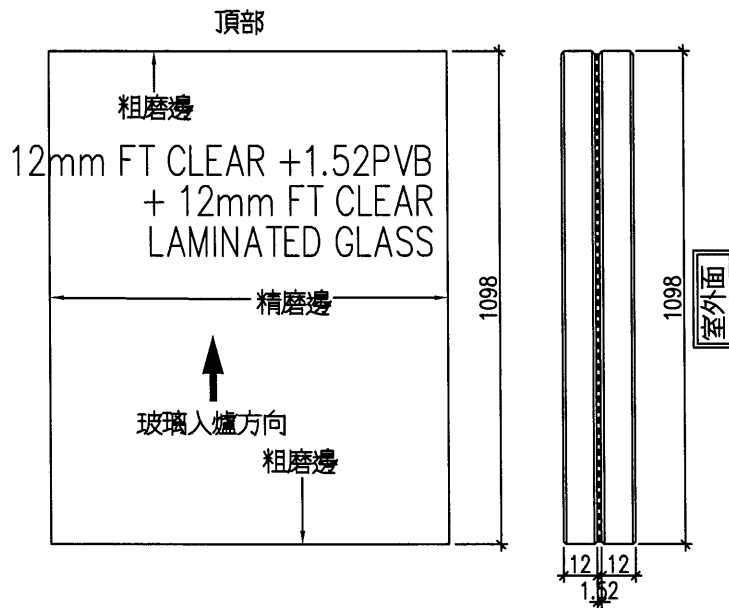
| | | | | | | | | |
|---|---|---|--|----|-----|------------|----|------------|
|  美特鋁質 有限公司 MIDI Aluminium Fabricator Ltd. | | | | 類別 | | 物料號 | | |
| 修改 | - | - | | 制圖 | HHQ | 2022.10.18 | 圖號 | J857-GB-G9 |
| 日期 | - | - | | 復核 | | | 數量 | |
| | | | | 批准 | | | 位置 | |



室外面

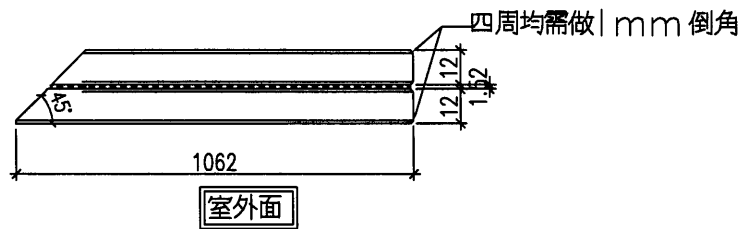
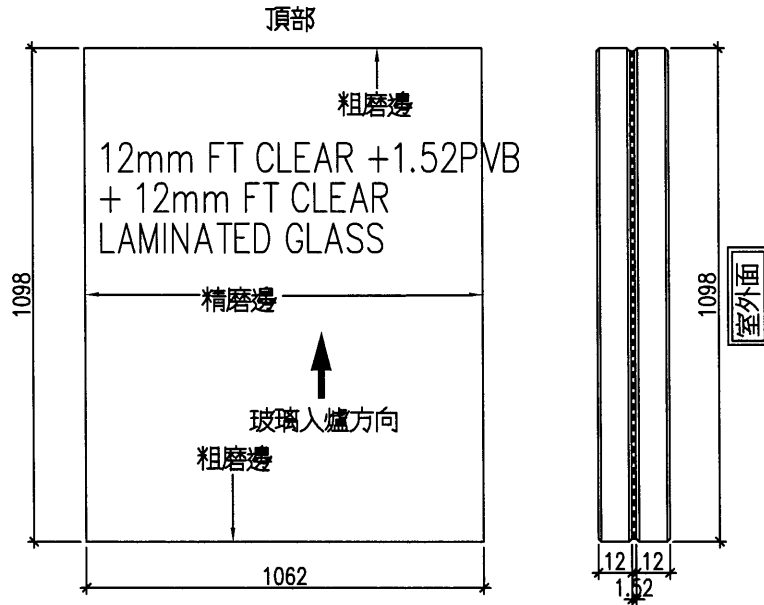
| | | | | |
|-----|-------|----|--------|----|
| 工程號 | J-857 | 地盤 | 啟德6552 | 附件 |
| 名稱 | 玻璃加工圖 | | 採用 | |
| 材料 | - | | 地盤 | |
| 顏色 | - | | 工廠 | |

| | | | | | | | | |
|--|---|---|--|----|-----|------------|----|----------|
|  美特鋁質 有限公司 MIDI Aluminium Fabricator Ltd. | | | | 類別 | | 物料號 | | |
| 修改 | - | - | | 制圖 | HHQ | 2022.10.18 | 圖號 | GB-4-G32 |
| 日期 | - | - | | 復核 | | | 數量 | |
| | | | | 批准 | | | 位置 | |



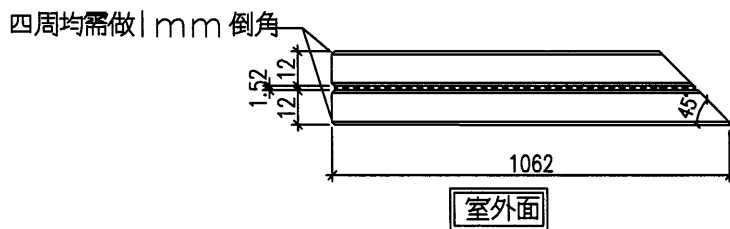
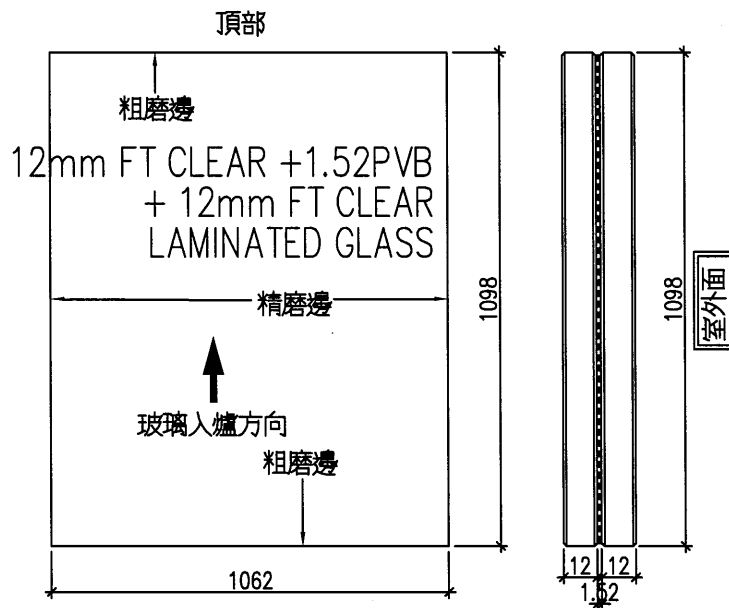
| | | | | |
|-----|-------|----|--------|----|
| 工程號 | J-857 | 地盤 | 啟德6552 | 附件 |
| 名稱 | 玻璃加工圖 | | 採用 | |
| 材料 | - | | 地盤 | |
| 顏色 | - | | 工廠 | |

| | | | | | | | |
|--|---|---|--|----|-----|------------|-------------|
|  美特鋁質 有限公司 MIDI Aluminium Fabricator Ltd. | | | | 類別 | | 物料號 | |
| 修改 | - | - | | 制圖 | HHQ | 2022.10.18 | 圖號 GB-4-G33 |
| 日期 | - | - | | 復核 | | | 數量 |
| | | | | 批准 | | | 位置 |



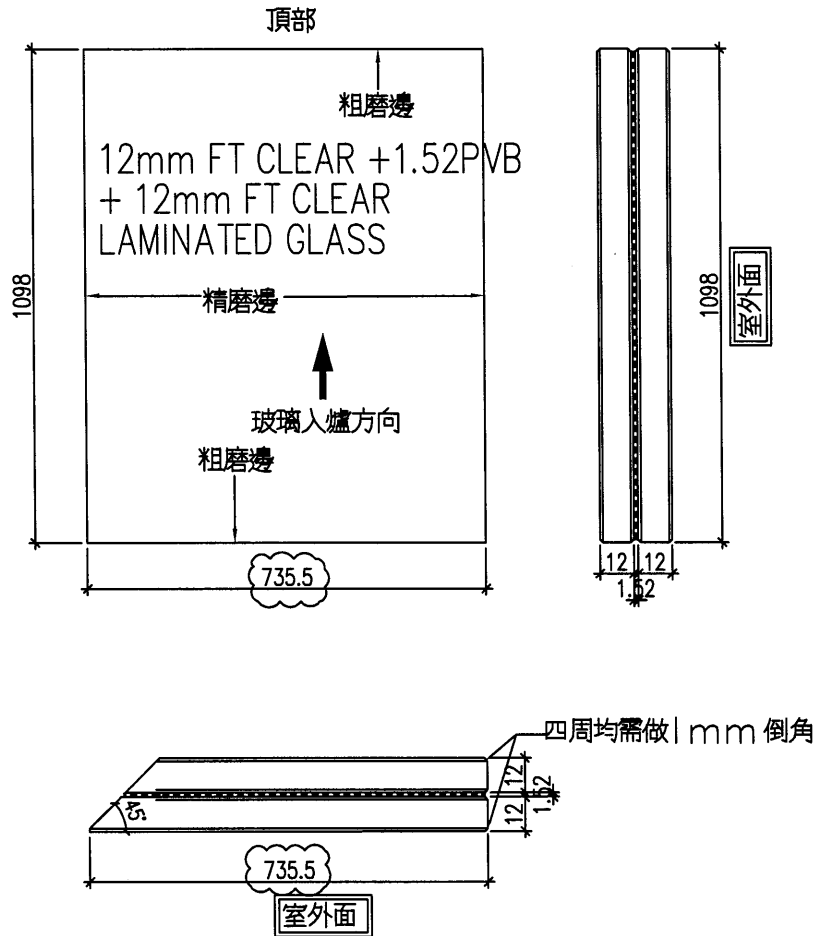
| | | | | |
|-----|-------|----|--------|----|
| 工程號 | J-857 | 地盤 | 啟德6552 | 附件 |
| 名稱 | 玻璃加工圖 | | 採用 | |
| 材料 | - | | 地盤 | |
| 顏色 | - | | 工廠 | |

| | | | | | | | |
|--|---|---|--|----|-----|------------|-------------|
|  美特鋁質 有限公司 MIDI Aluminium Fabricator Ltd. | | | | 類別 | | 物料號 | |
| 修改 | - | - | | 制圖 | HHQ | 2022.10.18 | 圖號 GB-4-G34 |
| 日期 | - | - | | 復核 | | | 數量 |
| | | | | 批准 | | | 位置 |



| | | | | |
|-----|-------|----|--------|--------|
| 工程號 | J-857 | 地盤 | 啟德6552 | 附 件 |
| 名稱 | 玻璃加工圖 | | 探用 | |
| 材料 | - | | 地盤 | |
| 顏色 | - | | 工廠 | |

| | | | | | | | | |
|--|----------|---|--|----|-----|------------|----|----------|
|  美特鋁質 有限公司 MIDI Aluminium Fabricator Ltd. | | | | 類別 | | 物料號 | | |
| 修改 | A | - | | 制圖 | HHQ | 2022.10.18 | 圖號 | GB-4-G35 |
| 日期 | 2023.3.6 | - | | 復核 | | | 數量 | |
| | | | | 批准 | | | 位置 | |



| | | | | |
|-----|-------|----|--------|--------|
| 工程號 | J-857 | 地盤 | 啟德6552 | 附 件 |
| 名稱 | 玻璃加工圖 | | 採用 | |
| 材料 | - | | 地盤 | |
| 顏色 | - | | 工廠 | |