



工程指示 / 要求簡箋 ENGINEER INSTRUCTIONS(E.I.)

工程指示編號:	EI- 4733	修改版本:	D
	HK- /		
工程編號:	J 857	工程名稱:	啟德6552
收件人:	Maggie Lor	發件人:	Nero HO
工程項目:	屋頂欄河 - 地盤用玻璃BM(T1-T8)33F&RF)&(TL)	日期:	10/03/2023

<input type="checkbox"/> 原合約工程包	<input type="checkbox"/> 原合約工程加 / 減賬 QT-	<input type="checkbox"/> 新工程報價 QT-
---------------------------------	------------------------------------------	------------------------------------

信件批核號碼/圖紙參考編號:	批核模具圖紙編號:
客戶指示附件:	管理內部批簽署:

<input type="checkbox"/> 初步鋁料 B.M.	<input type="checkbox"/> 加工拆圖, 然後生產	<input type="checkbox"/> 尺寸表
<input type="checkbox"/> 正式鋁料 B.M.	<input type="checkbox"/> 技術上資料/指示	<input type="checkbox"/> 報價
<input type="checkbox"/> 配件 B.M.	<input type="checkbox"/> 樣辦或貨品說明書	<input type="checkbox"/> 分判合約
<input type="checkbox"/> 其他:		

內容: <p>***放行全數玻璃可以生產加工</p> <p>請按附件資料生產加工全數欄河玻璃，</p> <p>並按附件資料保護方法包裝分座送地盤。</p>
完成上列要求日期: 31/03/2023

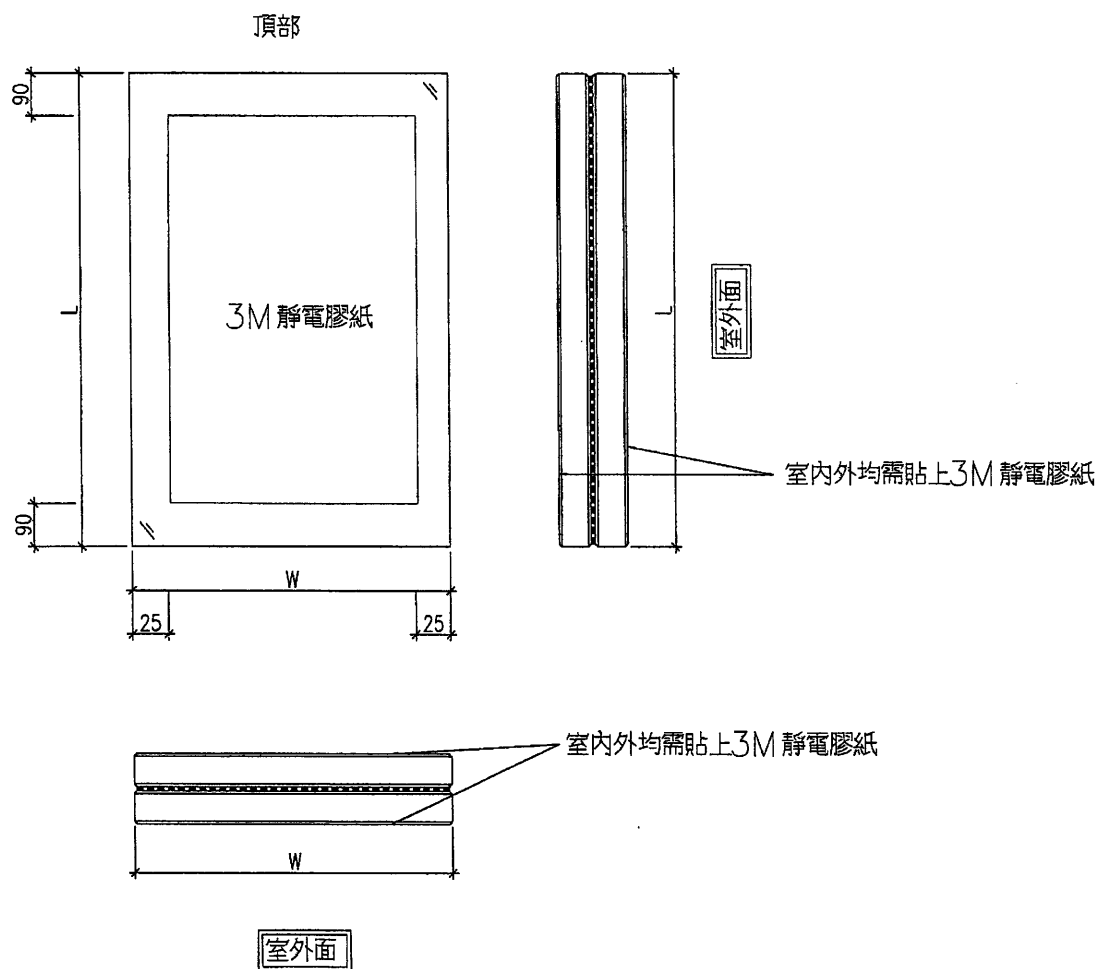
國內

<input type="checkbox"/> 生產技術總監	<input type="checkbox"/> 連附件	<input type="checkbox"/> 技術部	<input type="checkbox"/> 連附件	<input type="checkbox"/> 生產部	<input type="checkbox"/> 連附件
<input type="checkbox"/> 採購部	<input type="checkbox"/> 連附件	<input type="checkbox"/> 生產統籌部	<input type="checkbox"/> 連附件	<input type="checkbox"/> 報關組	<input type="checkbox"/> 連附件
<input type="checkbox"/> 質檢部	<input type="checkbox"/> 連附件	<input type="checkbox"/> 會計部	<input type="checkbox"/> 連附件	<input type="checkbox"/> 機械設計部	<input type="checkbox"/> 連附件
<input type="checkbox"/> 香港辦	<input type="checkbox"/> 連附件	<input type="checkbox"/> 其他:			

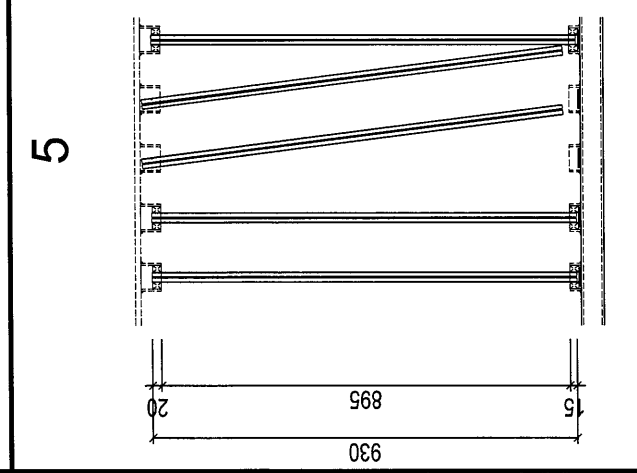
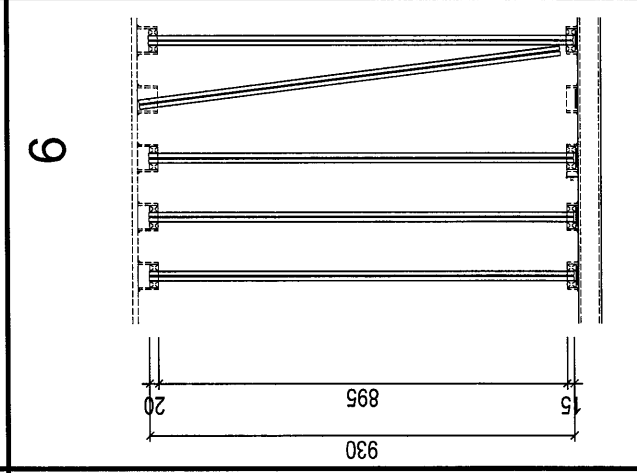
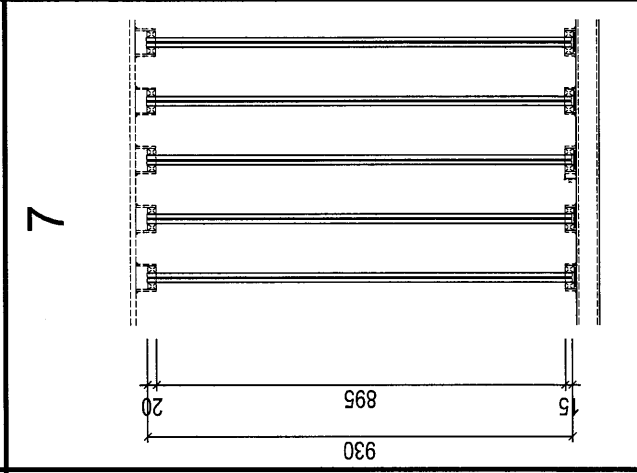
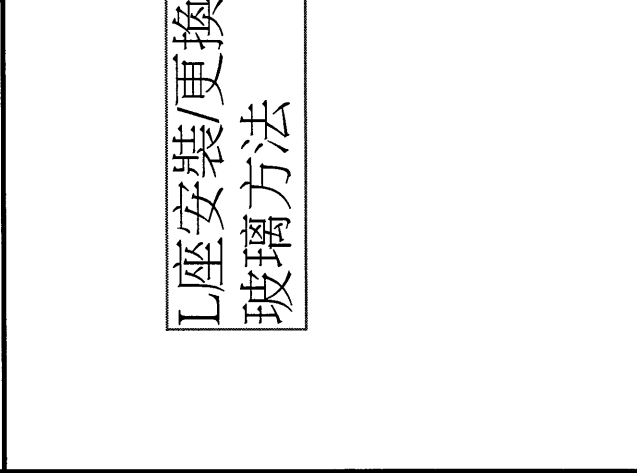
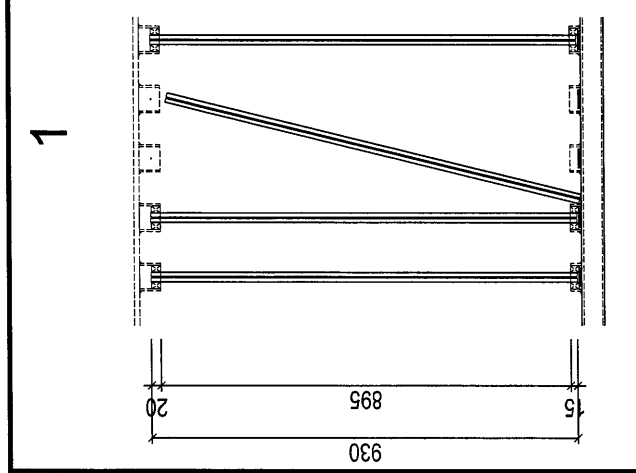
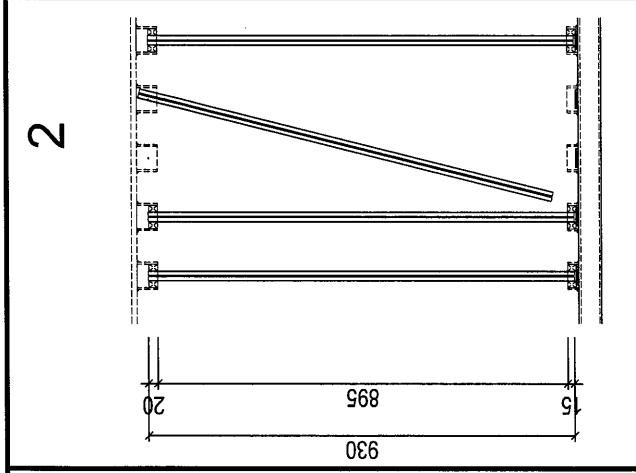
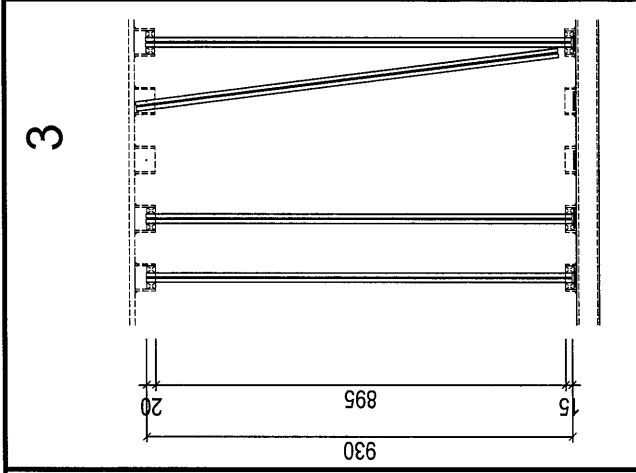
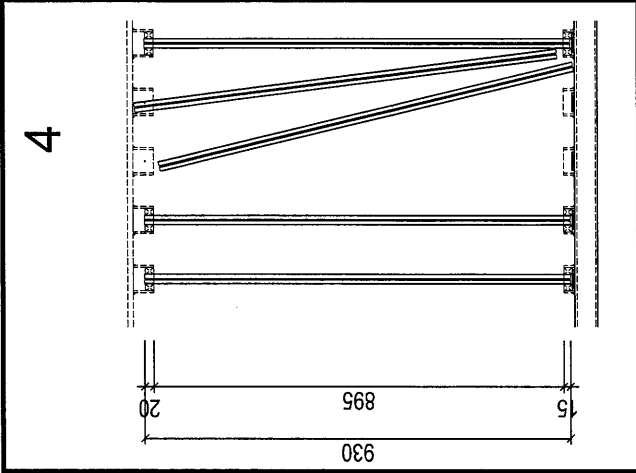
<input type="checkbox"/> 行政部	<input type="checkbox"/> 連附件	<input type="checkbox"/> 會計部	<input type="checkbox"/> 連附件	<input type="checkbox"/> 統籌部	<input type="checkbox"/> 連附件	<input type="checkbox"/> 工程部	<input type="checkbox"/> 連附件
<input checked="" type="checkbox"/> 採購部	<input checked="" type="checkbox"/> 連附件	<input type="checkbox"/> QS部	<input type="checkbox"/> 連附件	<input checked="" type="checkbox"/> 地盤管理	<input checked="" type="checkbox"/> 連附件	<input type="checkbox"/> 維修部	<input type="checkbox"/> 連附件

*發件人簽署:	<i>h</i>	*組別成員批核簽署:	<i>到</i>
傳遞編號:	/	項目經理簽署:	<i>AP</i>

欄河玻璃保護方案



L座安裝/更換 玻璃方法



訂貨單

BM編號:		工程號:	J-857	計算:	HHQ	日期:	10/19/2022	送呈:	施哥
修改內容		地盤名稱:	啟德6552	核對:		日期:		副本:	
玻璃圖號		項目類別:	屋頂玻璃柱河	批准:		日期:		A/C Code:	
修改內容		修改版本: B14733D版次(2023.3.8) 總計玻璃面積(平方米): 519.504 此BM依據							
玻璃圖號		顏色與類型							
序號	修改內容	厚度 (mm)	寬度 (mm)	高度 (mm)	數量 (號)	總面積 (平方米)	備注		
1	B放行	25.20	1625	1098.0	1	1.784	見加工圖1857-GB-G1	Tower 8	
2	B放行	25.20	1490	1098.0	2	3.272	見加工圖1857-GB-G1	Tower 8	
3	B放行	25.20	1625	1098.0	1	1.784	見加工圖1857-GB-G1	Tower 8	
4	C放行	25.20	1623	1098.0	1	1.782	見加工圖1857-GB-G1	Tower 8	
5	C放行	25.20	1333	1098.0	1	1.464	見加工圖1857-GB-G1	Tower 8	
6	B放行	25.20	1292	1098.0	1	1.419	見加工圖1857-GB-G1	Tower 8	
7	C放行	25.20	1290	1098.0	1	1.416	見加工圖1857-GB-G1	Tower 8	
8	B放行	25.20	1370	1098.0	1	1.504	見加工圖1857-GB-G1	Tower 8	
9	C放行	25.20	1368	1098.0	1	1.502	見加工圖1857-GB-G1	Tower 8	
10	C放行	25.20	1623	1098.0	1	1.782	見加工圖1857-GB-G1	Tower 8	
11	B放行	25.20	1490	1098.0	2	3.272	見加工圖1857-GB-G1	Tower 6	
12	B放行	25.20	1625	1098.0	1	1.784	見加工圖1857-GB-G1	Tower 6	
13	C放行	25.20	1623	1098.0	1	1.782	見加工圖1857-GB-G1	Tower 6	
14	B放行	25.20	1419	1098.0	1	1.558	見加工圖1857-GB-G1	Tower 6	
15	B放行	25.20	1582	1098.0	1	1.737	見加工圖1857-GB-G1	Tower 6	
16	C放行	25.20	958	1098.0	1	1.052	見加工圖1857-GB-G1	Tower 6	
17	C放行	25.20	1623	1098.0	1	1.782	見加工圖1857-GB-G1	Tower 6	
18	B放行	25.20	1625	1098.0	1	1.784	見加工圖1857-GB-G1	Tower 6	
19	C放行	25.20	1623	1098.0	1	1.782	見加工圖1857-GB-G1	Tower 3	
20	B放行	25.20	1625	1098.0	1	1.784	見加工圖1857-GB-G1	Tower 3	
21	B放行	25.20	1490	1098.0	2	3.272	見加工圖1857-GB-G1	Tower 3	
22	B放行	25.20	1625	1098.0	1	1.784	見加工圖1857-GB-G1	Tower 3	
23	C放行	25.20	1623	1098.0	1	1.782	見加工圖1857-GB-G1	Tower 3	
24	C放行	25.20	958	1098.0	1	1.052	見加工圖1857-GB-G1	Tower 3	
25	B放行	25.20	1419	1098.0	1	1.558	見加工圖1857-GB-G1	Tower 3	
26	B放行	25.20	1582	1098.0	1	1.737	見加工圖1857-GB-G1	Tower 3	
27	C放行	25.20	1321	1098.0	1	1.450	見加工圖1857-GB-G1	Tower 1	
28	C放行	25.20	1632	1098.0	1	1.792	見加工圖1857-GB-G1	Tower 1	
29	B放行	25.20	1634	1098.0	1	1.794	見加工圖1857-GB-G1	Tower 1	
30	B放行	25.20	1090	1098.0	1	1.197	見加工圖1857-GB-G1	Tower 1	

G5a - 12mm FT Clear + 1.52
PVB +12mm FT Clear
Laminated Sample code:
R20210902040

訂貨 Bm

美特鋁質有限公司 YD Aluminum Fabricator Ltd.		工程號: J-857	計算: HHQ	日期: 10/19/2022	送呈: 施哥		
地盤名稱: 啟德6552 <td>地盤名稱: 啟德6552 <td>核對:</td> <td>日期:</td> <td>副本:</td> </td>		地盤名稱: 啟德6552 <td>核對:</td> <td>日期:</td> <td>副本:</td>	核對:	日期:	副本:		
項目類別: 屋頂玻璃欄河 <td>項目類別: 屋頂玻璃欄河 <td>批准:</td> <td>日期:</td> <td>A/C Code:</td> </td>		項目類別: 屋頂玻璃欄河 <td>批准:</td> <td>日期:</td> <td>A/C Code:</td>	批准:	日期:	A/C Code:		
修改版本: E14733D版本(2023.3.8) <td colspan="4">此BM依據</td>		此BM依據					
BM編號: 519.504 <td colspan="4">總計玻璃面積(平方米):</td>		總計玻璃面積(平方米):					
序號	修改內容	玻璃圖號	厚度 (mm)		數量 (塊)	總面積 (平方米)	備注
			寬度 (mm)	高度 (mm)			
31	B放行	GB-4-G38	25.20	1098.0	2	3.272	見加工圖J857-GB-G1 Tower 1
32	C放行	GB-4-G4	25.20	1098.0	1	1.416	見加工圖J857-GB-G1 Tower 1
33	B放行	GB-4-G41	25.20	1099.0	1	1.530	見加工圖J857-GB-G1 Tower 1
34	B放行	GB-4-G5	25.20	1098.0	1	1.419	見加工圖J857-GB-G1 Tower 1
35	B放行	GB-5-G1	25.20	1098.0	1	1.679	見加工圖J857-GB-G1 Tower 1
36	B放行	GB-5-G13	25.20	1098.0	1	1.773	見加工圖J857-GB-G1 Tower 1
37	B放行	GB-5-G4	25.20	1098.0	6	9.816	見加工圖J857-GB-G1 Tower 1
38	B放行	GB-5-G8	25.20	1098.0	4	6.544	見加工圖J857-GB-G1 Tower 1
39	B放行	GB-6-G17	25.20	1098.0	5	8.180	見加工圖J857-GB-G1 Tower 3
40	B放行	GB-6-G4	25.20	1098.0	1	1.487	見加工圖J857-GB-G1 Tower 3
41	B放行	GB-6-G7a	25.20	1098.0	1	1.178	見加工圖J857-GB-G1 Tower 3
42	D版改數量	GB-7-G11	25.20	1098.0	5	8.180	見加工圖J857-GB-G1 Tower 5
43	B放行	GB-7-G2	25.20	1098.0	5	8.180	見加工圖J857-GB-G1 Tower 5
44	B放行	GB-7-G7	25.20	1098.0	2	3.272	見加工圖J857-GB-G1 Tower 5
45	B放行	GB-8-G5	25.20	1098.0	10	16.360	見加工圖J857-GB-G1 Tower 6
46	B放行	GB-9-G13	25.20	1098.0	4	6.544	見加工圖J857-GB-G1 Tower 8
47	B放行	GB-9-G17	25.20	1098.0	5	8.180	見加工圖J857-GB-G1 Tower 8
48	B放行	GB-9-G20	25.20	1098.0	2	3.272	見加工圖J857-GB-G1 Tower 8
49	B放行	GB-9-G4	25.20	1098.0	1	1.487	見加工圖J857-GB-G1 Tower 8
50	B放行	GB-9-G8	25.20	1098.0	1	1.773	見加工圖J857-GB-G1 Tower 8
51	C放行	GB-12-G21	25.20	1098.0	1	1.670	見加工圖J857-GB-G1 Tower 8
52	C放行	GB-12-G3	25.20	1098.0	1	1.195	見加工圖J857-GB-G1 Tower 1
53	C放行	GB-12-G8	25.20	1098.0	1	1.540	見加工圖J857-GB-G1 Tower 1
54	C放行	GB-5-G14	25.20	1098.0	1	1.231	見加工圖J857-GB-G1 Tower 1
55	B放行	GB-5-G20	25.20	1098.0	1	1.751	見加工圖J857-GB-G1 Tower 1
56	B放行	GB-5-G24	25.20	1098.0	1	1.471	見加工圖J857-GB-G1 Tower 1
57	B放行	GB-5-G28	25.20	1098.0	1	1.655	見加工圖J857-GB-G1 Tower 1
58	C放行	GB-5-G29	25.52	1088.0	1	1.637	見加工圖J857-GB-G1 Tower 1
58a	D版新增	GB-5-G29a	25.20	1098.0	1	1.312	見加工圖J857-GB-G1 Tower 1
59	C放行	GB-6-G18	25.52	1088.0	1	1.437	見加工圖J857-GB-G1 Tower 3
59a	D版新增	GB-6-G18	25.20	1098.0	1	1.109	見加工圖J857-GB-G1 Tower 3
60	B放行	GB-6-G24	25.20	1098.0	2	3.272	見加工圖J857-GB-G1 Tower 3

訂貨表

美特鋁質有限公司 YTO Aluminium Fabricator Ltd.		工程號: J-857	計算: HHQ	日期: 10/19/2022	送呈: 施哥
地盤名稱: 啟德6552 <td colspan="2">核對:</td> <td>日期:</td> <td>副本:</td>		核對:		日期:	副本:
項目類別: 屋頂玻璃欄河 <td colspan="2">批准:</td> <td>日期:</td> <td>A/C Code:</td>		批准:		日期:	A/C Code:
修改版本: E14733D 版次(2023.3.8)		總計玻璃面積 (平方米): 519.504		此BM依據	
BM編號:	修改內容	玻璃圖號	顏色與類型		備注
			厚度 (mm)	玻璃尺寸 寬度 (mm) 高度 (mm)	
序號	玻璃圖號	數量 (號)	總面積 (平方米)		
61	B放行 GB-7-G15	6	9.816	1490 1098.0	見加工圖1857-GB-G1 Tower 5
62	C放行 GB-7-G16	1	1.533	1396 1098.0	見加工圖1857-GB-G1 Tower 5
63	C放行 GB-8-G15	1	1.533	1396 1098.0	見加工圖1857-GB-G1 Tower 6
64	B放行 GB-8-G16	6	9.816	1490 1098.0	見加工圖1857-GB-G1 Tower 6
65	C放行 GB-8-G22	1	1.437	1321 1088.0	見加工圖1857-GB-G1 Tower 6
65a	D版新增 GB-8-G22a	1	1.109	1010 1098.0	見加工圖1857-GB-G1 Tower 6
66	C放行 GB-9-G21	1	1.629	1497 1088.0	見加工圖1857-GB-G1 Tower 8
66a	D版新增 GB-9-G21a	1	1.302	1186 1098.0	見加工圖1857-GB-G1 Tower 8
67	B放行 GB-9-G22	1	1.646	1499 1098.0	見加工圖1857-GB-G1 Tower 8
68	B放行 GB-9-G26	4	6.544	1490 1098.0	見加工圖1857-GB-G1 Tower 8
69	C放行 GB-9-G34	1	1.028	936 1098.0	見加工圖1857-GB-G1 Tower 8
70	D放行 GB-1-G12	1	1.318	1200 1098.0	見加工圖1857-GB-G2 Tower 8
71	D放行 GB-1-G15	1	1.572	1432 1098.0	見加工圖1857-GB-G2 Tower 8
72	D放行 GB-1-G21	1	1.781	1622 1098.0	見加工圖1857-GB-G2 Tower 8
73	D放行 GB-1-G28	1	1.400	1275 1098.0	見加工圖1857-GB-G2 Tower 8
74	D放行 GB-1-G33	1	1.415	1289 1098.0	見加工圖1857-GB-G2 Tower 8
75	D放行 GB-1-G4	1	1.680	1530 1098.0	見加工圖1857-GB-G2 Tower 8
76	D放行 GB-2-G11a	1	1.572	1432 1098.0	見加工圖1857-GB-G2 Tower 6
77	D放行 GB-2-G17	1	1.781	1622 1098.0	見加工圖1857-GB-G2 Tower 6
78	D放行 GB-2-G21	1	1.290	1175 1098.0	見加工圖1857-GB-G2 Tower 6
79	D放行 GB-2-G30	1	1.532	1395 1098.0	見加工圖1857-GB-G2 Tower 6
80	D放行 GB-2-G33	1	1.734	1579 1098.0	見加工圖1857-GB-G2 Tower 6
81	D放行 GB-2-G41	1	0.950	865 1098.0	見加工圖1857-GB-G2 Tower 6
82	D放行 GB-2-G9	1	1.318	1200 1098.0	見加工圖1857-GB-G2 Tower 6
83	D放行 GB-3-G18	1	1.444	1315 1098.0	見加工圖1857-GB-G2 Tower 3
84	D放行 GB-3-G2	1	1.743	1587 1098.0	見加工圖1857-GB-G2 Tower 3
85	D放行 GB-3-G22	1	1.318	1200 1098.0	見加工圖1857-GB-G2 Tower 3
86	D放行 GB-3-G25	1	1.572	1432 1098.0	見加工圖1857-GB-G2 Tower 3
87	D放行 GB-3-G31	1	1.781	1622 1098.0	見加工圖1857-GB-G2 Tower 3
88	D放行 GB-3-G5	1	1.071	975 1098.0	見加工圖1857-GB-G2 Tower 3
89	D放行 GB-4-G20	1	1.175	1070 1098.0	見加工圖1857-GB-G2 Tower 1
90	D放行 GB-4-G23	1	1.194	1087 1098.0	見加工圖1857-GB-G2 Tower 1

G5a - 12mm FT Low Iron
+1.52PVB+12mm FT Low Iron
Laminated (超白) - Sample
code: R20220927005

G5a - 12mm FT Clear + 1.52
PVB + 12mm FT Clear
Laminated Sample code:
R20210902040

訂貨單

美特鋁質有限公司 MTI Aluminium Fabricator Ltd.		工程號: J-857	計算: HHQ	日期: 10/19/2022	送呈: 施哥				
地盤名稱: 屋頂玻璃欄河 <td>地盤名稱: 屋頂玻璃欄河 <td>核對:</td> <td>日期:</td> <td>副本:</td> </td>		地盤名稱: 屋頂玻璃欄河 <td>核對:</td> <td>日期:</td> <td>副本:</td>	核對:	日期:	副本:				
項目類別: 修改版本: E14733D版次(2023.3.8) <td>項目類別: 屋頂玻璃欄河 <td>批准:</td> <td>日期:</td> <td>A/C Code:</td> </td>		項目類別: 屋頂玻璃欄河 <td>批准:</td> <td>日期:</td> <td>A/C Code:</td>	批准:	日期:	A/C Code:				
BM編號:		修改版本: E14733D版次(2023.3.8)	總計玻璃面積 (平方米): 519.504		此BM依據				
序號	修改內容	玻璃圖號	玻璃尺寸			備注			
			厚度 (mm)	寬度 (mm)	高度 (mm)		數量 (塊)	總面積 (平方米)	
91	D放行	GB-4-G37	25.20	1307	1098.0	1	1.435	見加工圖1857-GB-G2	Tower 1
92	D放行	GB-4-G43	25.20	1205	1098.0	1	1.323	見加工圖1857-GB-G2	Tower 1
93	D放行	GB-4-G47	25.20	1325	1098.0	1	1.674	見加工圖1857-GB-G2	Tower 1
94	D放行	GB-4-G7	25.20	925	1098.0	1	1.016	見加工圖1857-GB-G2	Tower 1
95	D放行	GB-5-G12	25.20	1612	1098.0	1	1.770	見加工圖1857-GB-G2	Tower 1
96	D放行	GB-5-G3	25.20	1475	1098.0	1	1.620	見加工圖1857-GB-G2	Tower 1
97	D放行	GB-5-G7	25.20	1550	1098.0	1	1.702	見加工圖1857-GB-G2	Tower 1
98	D放行	GB-6-G12	25.20	1495	1098.0	1	1.642	見加工圖1857-GB-G2	Tower 3
99	D放行	GB-6-G14	25.20	1437	1098.0	1	1.578	見加工圖1857-GB-G2	Tower 3
100	D放行	GB-6-G3	25.20	1351	1098.0	1	1.483	見加工圖1857-GB-G2	Tower 3
101	D放行	GB-7-G10	25.20	1482	1098.0	1	1.627	見加工圖1857-GB-G2	Tower 5
102	D放行	GB-7-G6	25.20	1150	1098.0	1	1.263	見加工圖1857-GB-G2	Tower 5
103	D放行	GB-8-G2	25.20	1112	1098.0	1	1.221	見加工圖1857-GB-G2	Tower 6
104	D放行	GB-8-G14	25.20	1612	1098.0	1	1.770	見加工圖1857-GB-G2	Tower 6
105	D放行	GB-8-G9	25.20	1495	1098.0	1	1.642	見加工圖1857-GB-G2	Tower 6
106	D放行	GB-9-G10	25.20	1095	1098.0	1	1.202	見加工圖1857-GB-G2	Tower 8
107	D放行	GB-9-G16	25.20	1107	1098.0	1	1.215	見加工圖1857-GB-G2	Tower 8
108	D放行	GB-9-G19	25.20	1612	1098.0	1	1.770	見加工圖1857-GB-G2	Tower 8
109	D放行	GB-9-G3	25.20	1351	1098.0	1	1.483	見加工圖1857-GB-G2	Tower 8
110	D放行	GB-12-G14	25.20	1665	1098.0	1	1.828	見加工圖1857-GB-G2	Tower 1
111	D取消	GB-12-G18	25.20	1411	1098.0	1	1.580	見加工圖1857-GB-G2	Tower 3
112	D放行	GB-12-G2	25.20	1087	1098.0	1	1.194	見加工圖1857-GB-G2	Tower 1
113	D放行	GB-12-G20	25.20	1520	1098.0	1	1.669	見加工圖1857-GB-G2	Tower 8
114	D放行	GB-12-G25	25.20	715	1098.0	1	0.785	見加工圖1857-GB-G2	Tower 6
115	D放行	GB-12-G27	25.20	391	1098.0	1	0.429	見加工圖1857-GB-G2	Tower 8
115a	D版新增	GB-12-G30	25.20	1026	1098.0	1	1.127	見加工圖1857-GB-G2	Tower 1
116	D放行	GB-5-G16	25.20	1250	1098.0	1	1.373	見加工圖1857-GB-G2	Tower 1
117	D放行	GB-5-G19	25.20	1592	1098.0	1	1.748	見加工圖1857-GB-G2	Tower 1
118	D放行	GB-6-G23	25.20	1395	1098.0	1	1.532	見加工圖1857-GB-G2	Tower 3
119	D放行	GB-8-G21	25.20	1320	1098.0	1	1.449	見加工圖1857-GB-G2	Tower 6
119a	D版新增	GB-8-G25	25.20	1370	1098.0	1	1.504	見加工圖1857-GB-G2	Tower 6
120	D放行	GB-9-G25	25.20	1357	1098.0	1	1.490	見加工圖1857-GB-G2	Tower 8
121	D放行	GB-9-G31	25.20	1496	1098.0	1	1.643	見加工圖1857-GB-G2	Tower 8
122	D放行	GB-9-G33	25.20	935	1098.0	1	1.027	見加工圖1857-GB-G2	Tower 8

G5a - 12mm FT Clear + 1.52 PVB +12mm FT Clear Laminated Sample code: R20210902040

G5a - 12mm FT Low Iron +1.52PVB+12mm FT Low Iron Laminated (超白) - Sample code: R20220927005

訂貨

美特鋁質有限公司 M.T. Aluminium Fabricator Ltd.		工程號: J-857	計算: HHQ	日期: 10/19/2022	送呈: 施哥	
地盤名稱: 屋頂玻璃欄杆河 <td>核對:</td> <td></td> <td>日期:</td> <td>副本:</td>		核對:		日期:	副本:	
項目類別: 修改版本: E14733D版次(2023.3.8)		批准:		日期:	A/C Code:	
修改版本: E14733D版次(2023.3.8)		此BM依據				
BM編號:		玻璃尺寸		數量	備注	
序號	修改內容	厚度 (mm)	寬度 (mm)	高度 (mm)	總面積 (平方米)	
123	D放行 GB-1-G1	25.20	1613	1098.0	1 1.771	見加工圖1857-GB-G3 Tower 8
124	D放行 GB-1-G11	25.20	1622	1098.0	1 1.781	見加工圖1857-GB-G3 Tower 8
125	D放行 GB-1-G17	25.20	1432	1098.0	1 1.572	見加工圖1857-GB-G3 Tower 8
126	D放行 GB-1-G20	25.20	1200	1098.0	1 1.318	見加工圖1857-GB-G3 Tower 8
127	D放行 GB-1-G27	25.20	1225	1098.0	1 1.345	見加工圖1857-GB-G3 Tower 8
128	D放行 GB-1-G32	25.20	925	1098.0	1 1.016	見加工圖1857-GB-G3 Tower 8
129	D放行 GB-2-G13	25.20	1432	1098.0	1 1.572	見加工圖1857-GB-G3 Tower 6
130	D放行 GB-2-G16	25.20	1200	1098.0	1 1.318	見加工圖1857-GB-G3 Tower 6
131	D放行 GB-2-G20	25.20	1315	1098.0	1 1.444	見加工圖1857-GB-G3 Tower 6
132	D放行 GB-2-G37	25.20	975	1098.0	1 1.071	見加工圖1857-GB-G3 Tower 6
133	D放行 GB-2-G40	25.20	1587	1098.0	1 1.743	見加工圖1857-GB-G3 Tower 6
134	D放行 GB-2-G8	25.20	1622	1098.0	1 1.781	見加工圖1857-GB-G3 Tower 6
135	D放行 GB-3-G1	25.20	1290	1098.0	1 1.416	見加工圖1857-GB-G3 Tower 3
136	D放行 GB-3-G12	25.20	1395	1098.0	1 1.532	見加工圖1857-GB-G3 Tower 3
137	D放行 GB-3-G17	25.20	1175	1098.0	1 1.290	見加工圖1857-GB-G3 Tower 3
138	D放行 GB-3-G21	25.20	1622	1098.0	1 1.781	見加工圖1857-GB-G3 Tower 3
139	D放行 GB-3-G27	25.20	1432	1098.0	1 1.572	見加工圖1857-GB-G3 Tower 3
140	D放行 GB-3-G30	25.20	1200	1098.0	1 1.318	見加工圖1857-GB-G3 Tower 3
141	D放行 GB-3-G9	25.20	1579	1098.0	1 1.734	見加工圖1857-GB-G3 Tower 3
142	D放行 GB-4-G11	25.20	1312	1098.0	1 1.441	見加工圖1857-GB-G3 Tower 1
143	D放行 GB-4-G19	25.20	1631	1098.0	1 1.791	見加工圖1857-GB-G3 Tower 1
144	D放行 GB-4-G25	25.20	1087	1098.0	1 1.194	見加工圖1857-GB-G3 Tower 1
145	D放行 GB-4-G28	25.20	950	1098.0	1 1.043	見加工圖1857-GB-G3 Tower 1
146	D放行 GB-4-G36	25.20	1340	1098.0	1 1.471	見加工圖1857-GB-G3 Tower 1
147	D放行 GB-4-G38a	25.20	1307	1098.0	1 1.435	見加工圖1857-GB-G3 Tower 1
148	D放行 GB-4-G42	25.20	1389	1098.0	1 1.525	見加工圖1857-GB-G3 Tower 1
149	D放行 GB-4-G46	25.20	987	1098.0	1 1.084	見加工圖1857-GB-G3 Tower 1
150	D放行 GB-4-G6	25.20	1289	1098.0	1 1.415	見加工圖1857-GB-G3 Tower 1

G5a - 12mm FT Clear + 1.52
PVB + 12mm FT Clear
Laminated Sample code:
R20210902040

訂貨單

美特鋁質有限公司 M.T. Aluminium Fabricator Ltd.		工程號: J-857	計算: HHQ	日期: 10/19/2022	送呈: 施哥				
地盤名稱: 啟德6552 <td>核對:</td> <td></td> <td>日期:</td> <td>副本:</td>		核對:		日期:	副本:				
項目類別: 屋頂玻璃柱河 <td>批准:</td> <td></td> <td>日期:</td> <td>A/C Code:</td>		批准:		日期:	A/C Code:				
修改版本: E14733D版次(2023.3.8)		總計玻璃面積(平方米): 519.504		此BM依據					
序號	修改內容	玻璃圖號	厚度 (mm)		玻璃尺寸		數量 (塊)	總面積 (平方米)	備注
			寬度 (mm)	高度 (mm)	寬度 (mm)	高度 (mm)			
151	D放行	GB-5-G2	25.20	1526	1098.0	1	1.676	見加工圖1857-GB-G3	Tower 1
152	D放行	GB-5-G11	25.20	922	1098.0	1	1.012	見加工圖1857-GB-G3	Tower 1
153	D放行	GB-6-G13	25.20	1494	1098.0	1	1.640	見加工圖1857-GB-G3	Tower 3
154	D放行	GB-6-G5	25.20	1351	1098.0	1	1.483	見加工圖1857-GB-G3	Tower 3
155	D放行	GB-6-G8	25.20	1070	1098.0	1	1.175	見加工圖1857-GB-G3	Tower 3
156	D放行	GB-7-G12	25.20	1482	1098.0	1	1.627	見加工圖1857-GB-G3	Tower 5
157	D放行	GB-7-G5	25.20	1112	1098.0	1	1.221	見加工圖1857-GB-G3	Tower 5
158	D放行	GB-8-G1	25.20	1150	1098.0	1	1.263	見加工圖1857-GB-G3	Tower 6
159	D放行	GB-8-G10	25.20	1495	1098.0	1	1.642	見加工圖1857-GB-G3	Tower 6
160	D放行	GB-8-G8	25.20	1437	1098.0	1	1.578	見加工圖1857-GB-G3	Tower 6
161	D放行	GB-9-G18	25.20	1107	1098.0	1	1.215	見加工圖1857-GB-G3	Tower 8
162	D放行	GB-9-G5	25.20	1351	1098.0	1	1.483	見加工圖1857-GB-G3	Tower 8
163	D放行	GB-9-G9	25.20	1612	1098.0	1	1.770	見加工圖1857-GB-G3	Tower 8
164	D放行	GB-12-G1	25.20	890	1098.0	1	0.977	見加工圖1857-GB-G3	Tower 1
165	D放行	GB-12-G13	25.20	465	1098.0	1	0.511	見加工圖1857-GB-G3	Tower 1
166	D放行	GB-12-G15	25.20	715	1098.0	1	0.785	見加工圖1857-GB-G3	Tower 3
167	D放行	GB-12-G19	25.20	1565	1098.0	1	1.718	見加工圖1857-GB-G3	Tower 8
168	D取消	GB-12-G22	25.20	345	1098.0	1	0.880	見加工圖1857-GB-G3	Tower 6
169	D放行	GB-12-G26	25.20	1641	1098.0	1	1.802	見加工圖1857-GB-G3	Tower 8
170	D放行	GB-12-G9	25.20	1402	1098.0	1	1.539	見加工圖1857-GB-G3	Tower 1
171	D放行	GB-5-G15	25.20	1120	1098.0	1	1.230	見加工圖1857-GB-G3	Tower 1
172	D放行	GB-5-G21	25.20	1592	1098.0	1	1.748	見加工圖1857-GB-G3	Tower 1
173	D放行	GB-5-G25	25.20	1337	1098.0	1	1.468	見加工圖1857-GB-G3	Tower 1
174	D放行	GB-6-G19	25.20	1320	1098.0	1	1.449	見加工圖1857-GB-G3	Tower 3
174a	D版新增	GB-7-G20	25.20	1371	1098.0	1	1.505	見加工圖1857-GB-G3	Tower 3
175	D放行	GB-8-G17	25.20	1395	1098.0	1	1.532	見加工圖1857-GB-G3	Tower 6
176	D放行	GB-9-G27	25.20	1357	1098.0	1	1.490	見加工圖1857-GB-G3	Tower 8
177	D放行	GB-9-G32	25.20	1494	1098.0	1	1.640	見加工圖1857-GB-G3	Tower 8
178	D放行	GB-1-G14	25.20	185	1098.0	1	0.203	見加工圖1857-GB-G4	Tower 8
179	D放行	GB-1-G3	25.20	385	1098.0	1	0.423	見加工圖1857-GB-G4	Tower 8
180	D放行	GB-2-G11	25.20	185	1098.0	1	0.203	見加工圖1857-GB-G4	Tower 6


訂貨單

美特鋁質有限公司 METAL Aluminium Fabricator Ltd.		工程號: J-857	計算:	HHQ	日期:	10/19/2022	送呈:	施哥
地盤名稱: 放德6552 <td colspan="2">核對:</td> <td></td> <td>日期:</td> <td></td> <td colspan="2">副本:</td>		核對:			日期:		副本:	
項目類別: 屋頂玻璃欄河 <td colspan="2">批准:</td> <td></td> <td>日期:</td> <td></td> <td colspan="2">A/C Code:</td>		批准:			日期:		A/C Code:	
修改版次: E14733D版次(2023.3.8)		總計玻璃面積 (平方米):		519.504	此BM依據			
序號	修改內容	玻璃圖號	玻璃尺寸			數量 (塊)	總面積 (平方米)	備注
			厚度 (mm)	寬度 (mm)	高度 (mm)			
181	D放行	GB-2-G23	25.20	785	1098.0	1	0.862	見加工圖1857-GB-G4 Tower 6
182	D放行	GB-2-G29	25.20	960	1098.0	1	1.054	見加工圖1857-GB-G4 Tower 6
183	D放行	GB-2-G32	25.20	485	1098.0	1	0.533	見加工圖1857-GB-G4 Tower 6
184	D放行	GB-3-G24	25.20	185	1098.0	1	0.203	見加工圖1857-GB-G4 Tower 3
185	D放行	GB-3-G4	25.20	535	1098.0	1	0.587	見加工圖1857-GB-G4 Tower 3
186	D放行	GB-3-G40	25.20	135	1098.0	1	0.148	見加工圖1857-GB-G4 Tower 3
187	D版改寬度	GB-4-G13	25.20	185	1098.0	1	0.203	見加工圖1857-GB-G4 Tower 1
188	D放行	GB-4-G22	25.20	185	1098.0	1	0.203	見加工圖1857-GB-G4 Tower 1
189	D放行	GB-4-G30	25.20	185	1098.0	1	0.203	見加工圖1857-GB-G4 Tower 1
190	D放行	GB-5-G6	25.20	340	1098.0	1	0.373	見加工圖1857-GB-G4 Tower 1
191	D放行	GB-6-G2	25.20	185	1098.0	1	0.203	見加工圖1857-GB-G4 Tower 3
192	D放行	GB-6-G11	25.20	1485	1098.0	1	1.631	見加工圖1857-GB-G4 Tower 3
193	D放行	GB-7-G9	25.20	185	1098.0	1	0.203	見加工圖1857-GB-G4 Tower 5
194	D放行	GB-8-G13	25.20	185	1098.0	1	0.203	見加工圖1857-GB-G4 Tower 6
195	D放行	GB-9-G15	25.20	911	1098.0	1	1.000	見加工圖1857-GB-G4 Tower 8
196	D放行	GB-9-G2	25.20	485	1098.0	1	0.533	見加工圖1857-GB-G4 Tower 8
197	D取消	GB-9-G17	25.20	168	1098.0	1	0.860	見加工圖1857-GB-G4
198	D放行	GB-12-G24	25.20	960	1098.0	1	1.054	見加工圖1857-GB-G4 Tower 6
199	D放行	GB-5-G18	25.20	185	1098.0	1	0.203	見加工圖1857-GB-G4 Tower 1
200	D放行	GB-6-G22	25.20	185	1098.0	1	0.203	見加工圖1857-GB-G4 Tower 3
201	D放行	GB-8-G20	25.20	1235	1098.0	1	1.356	見加工圖1857-GB-G4 Tower 6
201a	D版新增	GB-8-G24	25.20	185	1098.0	1	0.203	見加工圖1857-GB-G4 Tower 6
202	D放行	GB-9-G24	25.20	185	1098.0	1	0.203	見加工圖1857-GB-G4 Tower 8
203	D放行	GB-9-G30	25.20	610	1098.0	1	0.670	見加工圖1857-GB-G4 Tower 8
204	D放行	GB-1-G18	25.20	185	1098.0	1	0.203	見加工圖1857-GB-G5 Tower 8
205	D放行	GB-1-G2	25.20	775	1098.0	1	0.851	見加工圖1857-GB-G5 Tower 8
206	D放行	GB-2-G14	25.20	185	1098.0	1	0.203	見加工圖1857-GB-G5 Tower 6
207	D放行	GB-2-G25	25.20	135	1098.0	1	0.148	見加工圖1857-GB-G5 Tower 6
208	D放行	GB-2-G38	25.20	535	1098.0	1	0.587	見加工圖1857-GB-G5 Tower 6
209	D放行	GB-3-G10	25.20	485	1098.0	1	0.533	見加工圖1857-GB-G5 Tower 3
210	D放行	GB-3-G13	25.20	960	1098.0	1	1.054	見加工圖1857-GB-G5 Tower 3

創貨B&A

美特鋁質有限公司 MTI Aluminium Fabricator Ltd.		工程號: J-857	計算:	HHQ	日期:	10/19/2022	送呈:	施哥
地盤名稱: 放德6552 <td colspan="2">核對:</td> <td colspan="2">日期:</td> <td colspan="2">副本:</td> <td></td>		核對:		日期:		副本:		
項目類別: 屋頂玻璃欄河 <td colspan="2">批准:</td> <td colspan="2">日期:</td> <td colspan="2">A/C Code:</td> <td></td>		批准:		日期:		A/C Code:		
修改版本: E14733D版本(2023.3.8)		總計玻璃面積 (平方米): 519.504		此: BM依據				
序號	修改內容	玻璃圖號	厚度 (mm)	玻璃尺寸		數量 (塊)	總面積 (平方米)	備注
				寬度 (mm)	高度 (mm)			
211	D放行	GB-3-G28	25.20	185	1098.0	1	0.203	見加工圖1857-GB-G5 Tower 3
212	D放行	GB-3-G42	25.20	785	1098.0	1	0.862	見加工圖1857-GB-G5 Tower 3
213	D放行	GB-4-G12	25.20	1729	1098.0	1	1.898	見加工圖1857-GB-G5 Tower 1
214	D放行	GB-4-G14	25.20	966	1098.0	1	1.061	見加工圖1857-GB-G5 Tower 1
215	D放行	GB-4-G26	25.20	185 /	1098.0	1	0.203	見加工圖1857-GB-G5 Tower 1
216	D放行	GB-4-G29	25.20	1185	1098.0	1	1.301	見加工圖1857-GB-G5 Tower 1
217	D放行	GB-4-G31	25.20	460 /	1098.0	1	0.505	見加工圖1857-GB-G5 Tower 1
218	D放行	GB-4-G38b	25.20	215	1098.0	1	0.236	見加工圖1857-GB-G5 Tower 1
219	D放行	GB-6-G6	25.20	485	1098.0	1	0.533	見加工圖1857-GB-G5 Tower 3
220	D放行	GB-6-G9	25.20	185 /	1098.0	1	0.203	見加工圖1857-GB-G5 Tower 3
221	D放行	GB-7-G13	25.20	185	1098.0	1	0.203	見加工圖1857-GB-G5 Tower 5
222	D放行	GB-8-G11	25.20	1485	1098.0	1	1.631	見加工圖1857-GB-G5 Tower 6
223	D放行	GB-9-G6	25.20	185	1098.0	1	0.203	見加工圖1857-GB-G5 Tower 1
224	D取消	GB-12-G11	25.20	716	1098.0	1	0.860	見加工圖1857-GB-G5 Tower 1
225	D放行	GB-12-G16	25.20	960	1098.0	1	1.054	見加工圖1857-GB-G5 Tower 3
226	D取消	GB-12-G23	25.20	1166	1098.0	1	0.860	見加工圖1857-GB-G5 Tower 6
227	D放行	GB-5-G22	25.20	335	1098.0	1	0.368	見加工圖1857-GB-G5 Tower 1
228	D放行	GB-5-G26	25.20	185	1098.0	1	0.203	見加工圖1857-GB-G5 Tower 1
229	D放行	GB-6-G20	25.20	1235 /	1098.0	1	1.356	見加工圖1857-GB-G5 Tower 3
229a	D版新增	GB-7-G21	25.20	185	1098.0	1	0.203	見加工圖1857-GB-G5 Tower 3
230	D放行	GB-8-G18	25.20	185	1098.0	1	0.203	見加工圖1857-GB-G5 Tower 8
231	D放行	GB-9-G28	25.20	185	1098.0	1	0.203	見加工圖1857-GB-G5 Tower 1
232	D放行	GB-2-G24	25.20	934	1098.0	1	1.026	見加工圖1857-GB-G6 Tower 1
233	D放行	GB-3-G41	25.20	934	1098.0	1	1.026	見加工圖1857-GB-G6 Tower 6
234	D取消	GB-12-G10	25.20	1394	1098.0	1	0.860	見加工圖1857-GB-G6 Tower 3
235	D放行	GB-1-G30	28.20	1545	1098.0	1	1.696	見加工圖1857-GB-G7 Tower 8
236	D放行	GB-2-G26	26.20	1310	1098.0	1	1.438	見加工圖1857-GB-G7 Tower 6
237	D放行	GB-2-G28	27.20	1330 /	1098.0	1	1.460	見加工圖1857-GB-G7 Tower 6
238	D放行	GB-3-G14	25.20	1330	1098.0	1	1.460	見加工圖1857-GB-G7 Tower 3
239	D放行	GB-3-G39	29.20	1310	1098.0	1	1.438	見加工圖1857-GB-G7 Tower 3
240	D放行	GB-4-G9	25.20	1570	1098.0	1	1.724	見加工圖1857-GB-G7 Tower 1

訂貨單

 美特鋁質 有限公司 Mei Tong Aluminum Fabricator Ltd.		工程號: J-857 地盤名稱: 啟德6552 項目類別: 屋頂玻璃欄河	計算: HHQ 核對: 批准:	日期: 10/19/2022 日期: 日期:	送呈: 副本:	施哥	
BM編號: 修改內容		修改版本: E14733D版次(2023.3.8) 顏色與類型	總計玻璃面積 (平方米): 519.504 此BM依據				
序號	玻璃圖號	玻璃尺寸			數量 (號)	總面積 (平方米)	備注
		厚度 (mm)	寬度 (mm)	高度 (mm)			
241	D放行 GB-1-G19	30.20	1225	1098.0	1	1.345	見加工圖1857-GB-G8 Tower 8
242	D放行 GB-1-G26	31.20	1249	1098.0	1	1.371	見加工圖1857-GB-G8 Tower 8
243	D放行 GB-1-G31	32.20	950	1098.0	1	1.043	見加工圖1857-GB-G8 Tower 8
244	D放行 GB-1-G6	33.20	1392	1098.0	1	1.528	見加工圖1857-GB-G8 Tower 8
245	D放行 GB-2-G1	38.20	1441	1098.0	1	1.582	見加工圖1857-GB-G8 Tower 6
246	D放行 GB-2-G15	39.20	1225	1098.0	1	1.345	見加工圖1857-GB-G8 Tower 6
247	D放行 GB-2-G36	40.20	1000	1098.0	1	1.098	見加工圖1857-GB-G8 Tower 6
248	D放行 GB-2-G39	41.20	1612	1098.0	1	1.770	見加工圖1857-GB-G8 Tower 6
249	D放行 GB-2-G4	25.20	982	1098.0	1	1.078	見加工圖1857-GB-G8 Tower 6
250	D放行 GB-3-G11	25.20	1420	1098.0	1	1.559	見加工圖1857-GB-G8 Tower 3
251	D放行 GB-3-G15	25.20	1750	1098.0	1	1.922	見加工圖1857-GB-G8 Tower 3
252	D放行 GB-3-G16	25.20	1200	1098.0	1	1.318	見加工圖1857-GB-G8 Tower 3
253	D放行 GB-3-G29	25.20	1225	1098.0	1	1.345	見加工圖1857-GB-G8 Tower 3
254	D放行 GB-3-G36	25.20	1441	1098.0	1	1.582	見加工圖1857-GB-G8 Tower 3
255	D放行 GB-3-G7	25.20	1604	1098.0	1	1.761	見加工圖1857-GB-G8 Tower 3
256	D放行 GB-4-G10	25.20	1337	1098.0	1	1.468	見加工圖1857-GB-G8 Tower 1
257	D放行 GB-4-G15	25.20	1345	1098.0	1	1.477	見加工圖1857-GB-G8 Tower 1
258	D放行 GB-4-G27	25.20	975	1098.0	1	1.071	見加工圖1857-GB-G8 Tower 1
259	D放行 GB-4-G38c	25.20	975	1098.0	1	1.071	見加工圖1857-GB-G8 Tower 1
260	D放行 GB-4-G40	25.20	1414	1098.0	1	1.553	見加工圖1857-GB-G8 Tower 1
261	D放行 GB-4-G45	26.20	1012	1098.0	1	1.111	見加工圖1857-GB-G8 Tower 1
262	D放行 GB-5-G10	27.20	947	1098.0	1	1.040	見加工圖1857-GB-G8 Tower 1
263	D放行 GB-6-G10	28.20	942	1098.0	1	1.034	見加工圖1857-GB-G8 Tower 3
264	D放行 GB-6-G16	29.20	1517	1098.0	1	1.666	見加工圖1857-GB-G8 Tower 3
265	D放行 GB-6-G7	33.20	1096	1098.0	1	1.203	見加工圖1857-GB-G8 Tower 3
266	D放行 GB-7-G14	34.20	1175	1098.0	1	1.290	見加工圖1857-GB-G8 Tower 5
267	D放行 GB-7-G4	35.20	1137	1098.0	1	1.248	見加工圖1857-GB-G8 Tower 5
268	D放行 GB-8-G4	36.20	1542	1098.0	1	1.693	見加工圖1857-GB-G8 Tower 6
269	D放行 GB-8-G7	38.20	1462	1098.0	1	1.605	見加工圖1857-GB-G8 Tower 6
270	D放行 GB-9-G12	39.20	1267	1098.0	1	1.391	見加工圖1857-GB-G8 Tower 8
271	D放行 GB-9-G7	25.20	1637	1098.0	1	1.797	見加工圖1857-GB-G8 Tower 8

G5a - 12mm FT Clear + 1.52
 PVB + 12mm FT Clear
 Laminated Sample code:
 R20210902040

訂貨單

美特鋁質有限公司 MTI Aluminium Fabricator Ltd.		工程號: J-857	計算: HHQ	日期: 10/19/2022	送呈: 施哥			
地盤名稱: 啟德6552 <td>核對:</td> <td>日期:</td> <td>副本:</td> <td></td>		核對:	日期:	副本:				
項目類別: 屋頂玻璃欄杆河 <td>批准:</td> <td>日期:</td> <td>A/C Code:</td> <td></td>		批准:	日期:	A/C Code:				
修改版本: E14733D版本(2023.3.8)		總計玻璃面積 (平方米): 519.504		此BM依據				
序號	修改內容	玻璃圖號	玻璃尺寸		數量 (塊)	總面積 (平方米)	備注	
			厚度 (mm)	寬度 (mm)				高度 (mm)
271a	D版新增	GB-12-G31	25.20	931.5	1098.0	1	1.023	見加工圖1857-GB-G8 Tower 3
272	D取消	GB-12-G12	25.20	1000	1098.0	1	1.080	見加工圖1857-GB-G8 Tower 1
273	D放行	GB-5-G23	25.20	1362	1098.0	1	1.495	見加工圖1857-GB-G8 Tower 1
274	D放行	GB-5-G27	25.20	1529	1098.0	1	1.679	見加工圖1857-GB-G8 Tower 1
275	D放行	GB-6-G21	25.20	942	1098.0	1	1.034	見加工圖1857-GB-G8 Tower 3
275a	D版新增	GB-7-G22	25.20	1630.5	1098.0	1	1.790	見加工圖1857-GB-G8 Tower 3
276	D放行	GB-8-G19	25.20	942	1098.0	1	1.034	見加工圖1857-GB-G8 Tower 6
277	D放行	GB-9-G29	25.20	942	1098.0	1	1.034	見加工圖1857-GB-G8 Tower 8
278	D放行	GB-1-G13	25.20	1225	1098.0	1	1.345	見加工圖1857-GB-G9 Tower 8
279	D放行	GB-1-G25	25.20	1357	1098.0	1	1.490	見加工圖1857-GB-G9 Tower 8
280	D放行	GB-1-G29	25.20	1300	1098.0	1	1.427	見加工圖1857-GB-G9 Tower 8
281	D放行	GB-1-G5	25.20	1555	1098.0	1	1.707	見加工圖1857-GB-G9 Tower 8
282	D放行	GB-2-G10	25.20	1225	1098.0	1	1.345	見加工圖1857-GB-G9 Tower 6
283	D放行	GB-2-G22	25.20	1200	1098.0	1	1.318	見加工圖1857-GB-G9 Tower 6
284	D放行	GB-2-G27	25.20	1750	1098.0	1	1.922	見加工圖1857-GB-G9 Tower 6
285	D放行	GB-2-G3	25.20	1441	1098.0	1	1.582	見加工圖1857-GB-G9 Tower 6
286	D放行	GB-2-G31	25.20	1420	1098.0	1	1.559	見加工圖1857-GB-G9 Tower 6
287	D放行	GB-2-G35	25.20	1604	1098.0	1	1.761	見加工圖1857-GB-G9 Tower 6
288	D放行	GB-3-G23	25.20	1225	1098.0	1	1.345	見加工圖1857-GB-G9 Tower 3
289	D放行	GB-3-G3	25.20	1612	1098.0	1	1.770	見加工圖1857-GB-G9 Tower 3
290	D放行	GB-3-G35	25.20	982	1098.0	1	1.078	見加工圖1857-GB-G9 Tower 3
291	D放行	GB-3-G38	25.20	1441	1098.0	1	1.582	見加工圖1857-GB-G9 Tower 3
292	D放行	GB-3-G6	25.20	1000	1098.0	1	1.098	見加工圖1857-GB-G9 Tower 3
293	D放行	GB-4-G21	25.20	1095	1098.0	1	1.202	見加工圖1857-GB-G9 Tower 1
294	D放行	GB-4-G39	25.20	975	1098.0	1	1.071	見加工圖1857-GB-G9 Tower 1
295	D放行	GB-4-G44	25.20	1230	1098.0	1	1.351	見加工圖1857-GB-G9 Tower 1
296	D放行	GB-4-G8	25.20	950	1098.0	1	1.043	見加工圖1857-GB-G9 Tower 1
297	D放行	GB-4-G5	25.20	1500	1098.0	1	1.647	見加工圖1857-GB-G9 Tower 1
298	D放行	GB-5-G9	25.20	1575	1098.0	1	1.729	見加工圖1857-GB-G9 Tower 1
299	D放行	GB-6-G1	25.20	1637	1098.0	1	1.797	見加工圖1857-GB-G9 Tower 3
300	D放行	GB-6-G10a	25.20	942	1098.0	1	1.034	見加工圖1857-GB-G9 Tower 3


G5a - 12mm FT Clear + 1.52 PVB + 12mm FT Clear Laminated Sample code: R2021092040

訂貨單

美特鋁質有限公司 MTI Aluminium Fabricator Ltd.		工程號: J-857	計算: HHQ	日期: 10/19/2022	送呈: 施哥				
地盤名稱: 啟德6552 <td>核對:</td> <td>日期:</td> <td>副本:</td> <td></td>		核對:	日期:	副本:					
項目類別: 屋頂玻璃欄杆河 <td>批准:</td> <td>日期:</td> <td>A/C Code:</td> <td></td>		批准:	日期:	A/C Code:					
修改版本: E1473D版次(2023.3.8)		總計玻璃面積 (平方米): 519.504			此BM依據				
序號	修改內容	玻璃圖號	玻璃尺寸			備注			
			厚度 (mm)	寬度 (mm)	高度 (mm)		數量 (塊)	總面積 (平方米)	
301	D放行	GB-6-G15	25.20	1462	1098.0	1	1.605	見加工圖J857-GB-G9	Tower 3
302	D放行	GB-7-G3	25.20	1517	1098.0	1	1.666	見加工圖J857-GB-G9	Tower 5
303	D放行	GB-7-G8	25.20	1175	1098.0	1	1.290	見加工圖J857-GB-G9	Tower 5
304	D放行	GB-8-G12a	25.20	942	1098.0	1	1.034	見加工圖J857-GB-G9	Tower 6
305	D放行	GB-8-G3	25.20	1137	1098.0	1	1.248	見加工圖J857-GB-G9	Tower 6
306	D放行	GB-8-G6	25.20	1542	1098.0	1	1.693	見加工圖J857-GB-G9	Tower 6
307	D放行	GB-9-G1	25.20	1637	1098.0	1	1.797	見加工圖J857-GB-G9	Tower 8
308	D放行	GB-9-G11	25.20	1320.5	1098.0	1	1.450	見加工圖J857-GB-G9	Tower 8
309	D放行	GB-9-G14	25.20	1267	1098.0	1	1.391	見加工圖J857-GB-G9	Tower 8
309a	D版新增	GB-12-G32	25.20	931.5	1098.0	1	1.023	見加工圖J857-GB-G9	Tower 6
310	D放行	GB-5-G17	25.20	1275	1098.0	1	1.400	見加工圖J857-GB-G9	Tower 1
311	D放行	GB-6-G21a	25.20	942	1098.0	1	1.034	見加工圖J857-GB-G9	Tower 3
312	D放行	GB-8-G19a	25.20	942	1098.0	1	1.034	見加工圖J857-GB-G9	Tower 6
312a	D版新增	GB-8-G23	25.20	1631.5	1098.0	1	1.791	見加工圖J857-GB-G9	Tower 6
313	D放行	GB-9-G23	25.20	1521	1098.0	1	1.670	見加工圖J857-GB-G9	Tower 8
314	D放行	GB-9-G29a	25.20	942	1098.0	1	1.034	見加工圖J857-GB-G9	Tower 8
315	D放行	GB-4-G32	25.20	823	1098.0	1	0.904	見加工圖GB-4-G32	Tower 1
316	D放行	GB-4-G33	25.20	1062	1098.0	1	1.166	見加工圖GB-4-G33	Tower 1
317	D放行	GB-4-G34	25.20	1062	1098.0	1	1.166	見加工圖GB-4-G34	Tower 1
318	D放行	GB-4-G35	25.20	735.5	1098.0	1	0.808	見加工圖GB-4-G35	Tower 1
319					小計	380	514.699		
320	D版改數量	GB-10-G1		80	1030.0	24	1.978	見加工圖GB-10-G1	Tower L
320a	D版新增	GB-10-G1a	21.20	80	1000.0	12	0.960	見加工圖GB-10-G1a	Tower L
321	D版新增	GB-10-G2		80	930.0	38	2.827	見加工圖GB-10-G2	Tower L
					小計	74	4.805		

- 1) 本表中所有玻璃對角線尺寸偏差要求不超過正負2mm。
- 2) 本表中所有玻璃要求倒角。
- 3) 本表中不同種類玻璃參照玻璃加工圖加工。
- 4) 本表中所有強化玻璃均需HEAT SOAK TEST。
- 5) 本表中所有強化玻璃之入爐方向均以寬度方向進入。
- 6) 本表中所有玻璃成品送交香港地盤，每次交貨時須齊層、齊款、齊數量，每次來貨之具體數量由管理提供。
- 7) 本表中所有玻璃成品均需注明窗內外面及其玻璃編號，以便識別。

智考

 美特鋁質 有限公司 Meitong Aluminum Fabricator Ltd.		工程號: J-857 地盤名稱: 啟德6652	計算: WYYY 核對: WYYY 批准: WYYY	日期: 10/19/2022 日期: 10/19/2022 日期: 10/19/2022	送呈: 副本:	施哥
地盤用玻璃B.M.表		項目類別: 屋頂玻璃欄杆河 修改版本: E14733D版次(2023.3.8)	總計玻璃面積 (平方米): 519.504	A/C Code: 此BM依據		
BM編號:	修改內容 玻璃圖號	顏色與類型	厚度 (mm) 寬度 (mm) 高度 (mm)	玻璃尺寸 高度 (mm)	數量 (塊) 總面積 (平方米)	備注
1	B放行 GB-1-G10	G5a - 12mm FT Clear + 1.52 PVB + 12mm FT Clear Laminated Sample code: R20210902040	25.20 1625	1098.0	1	1.784 見加工圖1857-GB-G1
2	B放行 GB-1-G16		25.20 1490	1098.0	2	3.272 見加工圖1857-GB-G1
3	B放行 GB-1-G22		25.20 1625	1098.0	1	1.784 見加工圖1857-GB-G1
4	C放行 GB-1-G23		25.20 1623	1098.0	1	1.782 見加工圖1857-GB-G1
5	C放行 GB-1-G24		25.20 1333	1098.0	1	1.464 見加工圖1857-GB-G1
6	B放行 GB-1-G34		25.20 1292	1098.0	1	1.419 見加工圖1857-GB-G1
7	C放行 GB-1-G35		25.20 1290	1098.0	1	1.416 見加工圖1857-GB-G1
8	B放行 GB-1-G7		25.20 1370	1098.0	1	1.504 見加工圖1857-GB-G1
9	C放行 GB-1-G8		25.20 1368	1098.0	1	1.502 見加工圖1857-GB-G1
10	C放行 GB-1-G9		25.20 1623	1098.0	1	1.782 見加工圖1857-GB-G1
11	B放行 GB-2-G12		25.20 1490	1098.0	2	3.272 見加工圖1857-GB-G1
12	B放行 GB-2-G18		25.20 1625	1098.0	1	1.784 見加工圖1857-GB-G1
13	C放行 GB-2-G19		25.20 1623	1098.0	1	1.782 見加工圖1857-GB-G1
14	B放行 GB-2-G2		25.20 1419	1098.0	1	1.558 見加工圖1857-GB-G1
15	B放行 GB-2-G34		25.20 1582	1098.0	1	1.737 見加工圖1857-GB-G1
16	C放行 GB-2-G5		25.20 958	1098.0	1	1.052 見加工圖1857-GB-G1
17	C放行 GB-2-G6		25.20 1623	1098.0	1	1.782 見加工圖1857-GB-G1
18	B放行 GB-2-G7		25.20 1625	1098.0	1	1.784 見加工圖1857-GB-G1
19	C放行 GB-3-G19		25.20 1623	1098.0	1	1.782 見加工圖1857-GB-G1
20	B放行 GB-3-G20		25.20 1625	1098.0	1	1.784 見加工圖1857-GB-G1
21	B放行 GB-3-G26		25.20 1490	1098.0	2	3.272 見加工圖1857-GB-G1
22	B放行 GB-3-G32		25.20 1625	1098.0	1	1.784 見加工圖1857-GB-G1
23	C放行 GB-3-G33		25.20 1623	1098.0	1	1.782 見加工圖1857-GB-G1
24	C放行 GB-3-G34		25.20 958	1098.0	1	1.052 見加工圖1857-GB-G1
25	B放行 GB-3-G37		25.20 1419	1098.0	1	1.558 見加工圖1857-GB-G1
26	B放行 GB-3-G8		25.20 1582	1098.0	1	1.737 見加工圖1857-GB-G1
27	C放行 GB-4-G16		25.20 1321	1098.0	1	1.450 見加工圖1857-GB-G1
28	C放行 GB-4-G17		25.20 1632	1098.0	1	1.792 見加工圖1857-GB-G1
29	B放行 GB-4-G18		25.20 1634	1098.0	1	1.794 見加工圖1857-GB-G1
30	B放行 GB-4-G24		25.20 1090	1098.0	1	1.197 見加工圖1857-GB-G1

美特鋁質

美特鋁質有限公司 MTI Aluminium Fabricator Ltd.		工程號: J-857	計算: WYY	日期: 10/19/2022	送呈: 施哥			
地盤名稱: 啟德6552 <td>核對: 屋頂玻璃欄杆河 <td>批准: 日期: 副本: A/C Code: <td colspan="2">此BM依據</td> </td></td>		核對: 屋頂玻璃欄杆河 <td>批准: 日期: 副本: A/C Code: <td colspan="2">此BM依據</td> </td>	批准: 日期: 副本: A/C Code: <td colspan="2">此BM依據</td>	此BM依據				
項目類別: 修改版次: B14733D版次(2023.3.8) <td colspan="4">總計玻璃面積 (平方米): 519.504</td>		總計玻璃面積 (平方米): 519.504						
BM編號	修改內容	玻璃圖號	玻璃尺寸			數量 (塊)	總面積 (平方米)	備注
			厚度 (mm)	寬度 (mm)	高度 (mm)			
31	B放行	GB-4-G38	25.20	1490	1098.0	2	3.272	見加工圖J857-GB-G1 Tower 1
32	C放行	GB-4-G4	25.20	1290	1098.0	1	1.416	見加工圖J857-GB-G1 Tower 1
33	B放行	GB-4-G41	25.20	1392	1099.0	1	1.530	見加工圖J857-GB-G1 Tower 1
34	B放行	GB-4-G5	25.20	1292	1098.0	1	1.419	見加工圖J857-GB-G1 Tower 1
35	B放行	GB-5-G1	25.20	1529	1098.0	1	1.679	見加工圖J857-GB-G1 Tower 1
36	B放行	GB-5-G13	25.20	1615	1098.0	1	1.773	見加工圖J857-GB-G1 Tower 1
37	B放行	GB-5-G4	25.20	1490	1098.0	6	9.816	見加工圖J857-GB-G1 Tower 1
38	B放行	GB-5-G8	25.20	1490	1098.0	4	6.544	見加工圖J857-GB-G1 Tower 1
39	B放行	GB-6-G17	25.20	1490	1098.0	5	8.180	見加工圖J857-GB-G1 Tower 3
40	B放行	GB-6-G4	25.20	1354	1098.0	1	1.487	見加工圖J857-GB-G1 Tower 3
41	B放行	GB-6-G7a	25.20	1073	1098.0	1	1.178	見加工圖J857-GB-G1 Tower 3
42	D版改數量	GB-7-G11	25.20	1490	1098.0	5	8.180	見加工圖J857-GB-G1 Tower 5
43	B放行	GB-7-G2	25.20	1490	1098.0	5	8.180	見加工圖J857-GB-G1 Tower 5
44	B放行	GB-7-G7	25.20	1490	1098.0	2	3.272	見加工圖J857-GB-G1 Tower 5
45	B放行	GB-8-G5	25.20	1490	1098.0	10	16.360	見加工圖J857-GB-G1 Tower 6
46	B放行	GB-9-G13	25.20	1490	1098.0	4	6.544	見加工圖J857-GB-G1 Tower 8
47	B放行	GB-9-G17	25.20	1490	1098.0	5	8.180	見加工圖J857-GB-G1 Tower 8
48	B放行	GB-9-G20	25.20	1490	1098.0	2	3.272	見加工圖J857-GB-G1 Tower 8
49	B放行	GB-9-G4	25.20	1354	1098.0	1	1.487	見加工圖J857-GB-G1 Tower 8
50	B放行	GB-9-G8	25.20	1615	1098.0	1	1.773	見加工圖J857-GB-G1 Tower 8
51	C放行	GB-12-G21	25.20	1521	1098.0	1	1.670	見加工圖J857-GB-G1 Tower 8
52	C放行	GB-12-G3	25.20	1088	1098.0	1	1.195	見加工圖J857-GB-G1 Tower 1
53	C放行	GB-12-G8	25.20	1403	1098.0	1	1.540	見加工圖J857-GB-G1 Tower 1
54	C放行	GB-5-G14	25.20	1121	1098.0	1	1.231	見加工圖J857-GB-G1 Tower 1
55	B放行	GB-5-G20	25.20	1595	1098.0	1	1.751	見加工圖J857-GB-G1 Tower 1
56	B放行	GB-5-G24	25.20	1340	1098.0	1	1.471	見加工圖J857-GB-G1 Tower 1
57	B放行	GB-5-G28	25.20	1507	1098.0	1	1.655	見加工圖J857-GB-G1 Tower 1
58	C放行	GB-5-G29	25.52	1505	1088.0	1	1.637	見加工圖J857-GB-G1 Tower 1
58a	D版新增	GB-5-G29a	25.20	1195	1098.0	1	1.312	見加工圖J857-GB-G1 Tower 1
59	C放行	GB-6-G18	25.52	1321	1088.0	1	1.437	見加工圖J857-GB-G1 Tower 3
59a	D版新增	GB-6-G18	25.20	1010	1098.0	1	1.109	見加工圖J857-GB-G1 Tower 3
60	B放行	GB-6-G24	25.20	1490	1098.0	2	3.272	見加工圖J857-GB-G1 Tower 3

美特鋁質

美特鋁質有限公司 MTC Aluminium Fabricator Ltd.		工程號: J-857	計算: WYY	日期: 10/19/2022	送呈: 施哥			
地盤名稱: 放德6552 <td colspan="2">核對: 放德6552 <td>日期: 副本:</td> <td></td> </td>		核對: 放德6552 <td>日期: 副本:</td> <td></td>		日期: 副本:				
項目類別: 屋頂玻璃柱河 <td colspan="2">批准:</td> <td>日期:</td> <td>A/C Code:</td>		批准:		日期:	A/C Code:			
修改版本: E14733D版本(2023.3.8)		總計玻璃面積 (平方米): 519.504		此BM依據				
序號	修改內容	玻璃圖號	玻璃尺寸			數量 (塊)	總面積 (平方米)	備注
			厚度 (mm)	寬度 (mm)	高度 (mm)			
61	B放行	GB-7-G15	25.20	1490	1098.0	6	9.816	見加工圖1857-GB-G1 Tower 5
62	C放行	GB-7-G16	25.20	1396	1098.0	1	1.533	見加工圖1857-GB-G1 Tower 5
63	C放行	GB-8-G15	25.20	1396	1098.0	1	1.533	見加工圖1857-GB-G1 Tower 6
64	B放行	GB-8-G16	25.20	1490	1098.0	6	9.816	見加工圖1857-GB-G1 Tower 6
65	C放行	GB-8-G22	25.52	1321	1088.0	1	1.437	見加工圖1857-GB-G1 Tower 6
65a	D版新增	GB-8-G22a	25.20	1010	1098.0	1	1.109	見加工圖1857-GB-G1 Tower 6
66	C放行	GB-9-G21	25.52	1497	1088.0	1	1.629	見加工圖1857-GB-G1 Tower 8
66a	D版新增	GB-9-G21a	25.20	1186	1098.0	1	1.302	見加工圖1857-GB-G1 Tower 8
67	B放行	GB-9-G22	25.20	1499	1098.0	1	1.646	見加工圖1857-GB-G1 Tower 8
68	B放行	GB-9-G26	25.20	1490	1098.0	4	6.544	見加工圖1857-GB-G1 Tower 8
69	C放行	GB-9-G34	25.20	936	1098.0	1	1.028	見加工圖1857-GB-G1 Tower 8
70	D放行	GB-1-G12	25.20	1200	1098.0	1	1.318	見加工圖1857-GB-G2 Tower 8
71	D放行	GB-1-G15	25.20	1432	1098.0	1	1.572	見加工圖1857-GB-G2 Tower 8
72	D放行	GB-1-G21	25.20	1622	1098.0	1	1.781	見加工圖1857-GB-G2 Tower 8
73	D放行	GB-1-G28	25.20	1275	1098.0	1	1.400	見加工圖1857-GB-G2 Tower 8
74	D放行	GB-1-G33	25.20	1289	1098.0	1	1.415	見加工圖1857-GB-G2 Tower 8
75	D放行	GB-1-G4	25.20	1530	1098.0	1	1.680	見加工圖1857-GB-G2 Tower 8
76	D放行	GB-2-G11a	25.20	1432	1098.0	1	1.572	見加工圖1857-GB-G2 Tower 6
77	D放行	GB-2-G17	25.20	1622	1098.0	1	1.781	見加工圖1857-GB-G2 Tower 6
78	D放行	GB-2-G21	25.20	1175	1098.0	1	1.290	見加工圖1857-GB-G2 Tower 6
79	D放行	GB-2-G30	25.20	1395	1098.0	1	1.532	見加工圖1857-GB-G2 Tower 6
80	D放行	GB-2-G33	25.20	1579	1098.0	1	1.734	見加工圖1857-GB-G2 Tower 6
81	D放行	GB-2-G41	25.20	865	1098.0	1	0.950	見加工圖1857-GB-G2 Tower 6
82	D放行	GB-2-G9	25.20	1200	1098.0	1	1.318	見加工圖1857-GB-G2 Tower 6
83	D放行	GB-3-G18	25.20	1315	1098.0	1	1.444	見加工圖1857-GB-G2 Tower 3
84	D放行	GB-3-G2	25.20	1587	1098.0	1	1.743	見加工圖1857-GB-G2 Tower 3
85	D放行	GB-3-G22	25.20	1200	1098.0	1	1.318	見加工圖1857-GB-G2 Tower 3
86	D放行	GB-3-G25	25.20	1432	1098.0	1	1.572	見加工圖1857-GB-G2 Tower 3
87	D放行	GB-3-G31	25.20	1622	1098.0	1	1.781	見加工圖1857-GB-G2 Tower 3
88	D放行	GB-3-G5	25.20	975	1098.0	1	1.071	見加工圖1857-GB-G2 Tower 3
89	D放行	GB-4-G20	25.20	1070	1098.0	1	1.175	見加工圖1857-GB-G2 Tower 1
90	D放行	GB-4-G23	25.20	1087	1098.0	1	1.194	見加工圖1857-GB-G2 Tower 1

G5a - 12mm FT Clear + 1.52
PVB + 12mm FT Clear
Laminated Sample code:
R20210902040

參見B14

BM編號:		工程號:		計算:		WYY		日期:		10/19/2022		送呈:	
美特鋁質有限公司 MTC Aluminium Fabricator Ltd.		J-857		J-857		WYY		日期:		10/19/2022		施哥	
地盤名稱:		放德6552		核對:		WYY		日期:		10/19/2022		副本:	
項目類別:		屋頂玻璃擋河		批准:		WYY		日期:		10/19/2022		A/C Code:	
修改版本:		E14733D版次(2023.3.8)		總計玻璃面積(平方米):		519.504		此BM依據		10/19/2022		A/C Code:	
序號	修改內容	玻璃圖號	顏色與類型		玻璃尺寸		厚度 (mm)	數量 (塊)	總面積 (平方米)	備註			
			寬度 (mm)	高度 (mm)	寬度 (mm)	高度 (mm)							
91	D放行	GB-4-G37	25.20	1307	1098.0	1098.0	25.20	1	1.435	見加工圖1857-GB-G2 Tower 1			
92	D放行	GB-4-G43	25.20	1205	1098.0	1098.0	25.20	1	1.323	見加工圖1857-GB-G2 Tower 1			
93	D放行	GB-4-G47	25.20	1525	1098.0	1098.0	25.20	1	1.674	見加工圖1857-GB-G2 Tower 1			
94	D放行	GB-4-G7	25.20	925	1098.0	1098.0	25.20	1	1.016	見加工圖1857-GB-G2 Tower 1			
95	D放行	GB-5-G12	25.20	1612	1098.0	1098.0	25.20	1	1.770	見加工圖1857-GB-G2 Tower 1			
96	D放行	GB-5-G3	25.20	1475	1098.0	1098.0	25.20	1	1.620	見加工圖1857-GB-G2 Tower 1			
97	D放行	GB-5-G7	25.20	1550	1098.0	1098.0	25.20	1	1.702	見加工圖1857-GB-G2 Tower 1			
98	D放行	GB-6-G12	25.20	1495	1098.0	1098.0	25.20	1	1.642	見加工圖1857-GB-G2 Tower 3			
99	D放行	GB-6-G14	25.20	1437	1098.0	1098.0	25.20	1	1.578	見加工圖1857-GB-G2 Tower 3			
100	D放行	GB-6-G3	25.20	1351	1098.0	1098.0	25.20	1	1.483	見加工圖1857-GB-G2 Tower 3			
101	D放行	GB-7-G10	25.20	1482	1098.0	1098.0	25.20	1	1.627	見加工圖1857-GB-G2 Tower 5			
102	D放行	GB-7-G6	25.20	1150	1098.0	1098.0	25.20	1	1.263	見加工圖1857-GB-G2 Tower 5			
103	D放行	GB-8-G2	25.20	1112	1098.0	1098.0	25.20	1	1.221	見加工圖1857-GB-G2 Tower 6			
104	D放行	GB-8-G14	25.20	1612	1098.0	1098.0	25.20	1	1.770	見加工圖1857-GB-G2 Tower 6			
105	D放行	GB-8-G9	25.20	1495	1098.0	1098.0	25.20	1	1.642	見加工圖1857-GB-G2 Tower 6			
106	D放行	GB-9-G10	25.20	1095	1098.0	1098.0	25.20	1	1.202	見加工圖1857-GB-G2 Tower 8			
107	D放行	GB-9-G16	25.20	1107	1098.0	1098.0	25.20	1	1.215	見加工圖1857-GB-G2 Tower 8			
108	D放行	GB-9-G19	25.20	1612	1098.0	1098.0	25.20	1	1.770	見加工圖1857-GB-G2 Tower 8			
109	D放行	GB-9-G3	25.20	1351	1098.0	1098.0	25.20	1	1.483	見加工圖1857-GB-G2 Tower 8			
110	D放行	GB-12-G14	25.20	1665	1098.0	1098.0	25.20	1	1.828	見加工圖1857-GB-G2 Tower 1			
111	D取消	GB-9-G18	25.20	944	1098.0	1098.0	25.20	1	1.880	見加工圖1857-GB-G2 Tower 3			
112	D放行	GB-12-G2	25.20	1087	1098.0	1098.0	25.20	1	1.194	見加工圖1857-GB-G2 Tower 1			
113	D放行	GB-12-G20	25.20	1520	1098.0	1098.0	25.20	1	1.669	見加工圖1857-GB-G2 Tower 8			
114	D放行	GB-12-G25	25.20	715	1098.0	1098.0	25.20	1	0.785	見加工圖1857-GB-G2 Tower 6			
115	D放行	GB-12-G27	25.20	391	1098.0	1098.0	25.20	1	0.429	見加工圖1857-GB-G2 Tower 8			
115a	D版新增	GB-12-G30	25.20	1026	1098.0	1098.0	25.20	1	1.127	見加工圖1857-GB-G2 Tower 1			
116	D放行	GB-5-G16	25.20	1250	1098.0	1098.0	25.20	1	1.373	見加工圖1857-GB-G2 Tower 1			
117	D放行	GB-5-G19	25.20	1592	1098.0	1098.0	25.20	1	1.748	見加工圖1857-GB-G2 Tower 1			
118	D放行	GB-6-G23	25.20	1395	1098.0	1098.0	25.20	1	1.532	見加工圖1857-GB-G2 Tower 3			
119	D放行	GB-8-G21	25.20	1320	1098.0	1098.0	25.20	1	1.449	見加工圖1857-GB-G2 Tower 6			
119a	D版新增	GB-8-G25	25.20	1370	1098.0	1098.0	25.20	1	1.504	見加工圖1857-GB-G2 Tower 6			
120	D放行	GB-9-G25	25.20	1357	1098.0	1098.0	25.20	1	1.490	見加工圖1857-GB-G2 Tower 8			
121	D放行	GB-9-G31	25.20	1496	1098.0	1098.0	25.20	1	1.643	見加工圖1857-GB-G2 Tower 8			
122	D放行	GB-9-G33	25.20	935	1098.0	1098.0	25.20	1	1.027	見加工圖1857-GB-G2 Tower 8			

G5a - 12mm FT Clear + 1.52 PVB + 12mm FT Clear Laminated Sample code: R20210902040

G5a - 12mm FT Low Iron + 1.52PVB + 12mm FT Low Iron Laminated (超白) - Sample code: R20220927005

參考

美特鋁質有限公司 MTC Aluminium Fabricator Ltd.		工程號:	I-857	計算:	WYY	日期:	10/19/2022	送呈:	施哥	
地盤名稱:		地盤名稱:	啟德6552	核對:		日期:		副本:		
項目類別:		項目類別:	屋頂玻璃欄河	批准:		日期:		A/C Code:		
修改版本:		此BM依據								
修改版本:		E14733D版本(2023.3.8) 總計玻璃面積(平方米): 519.504								
序號	修改內容	玻璃圖號	顏色與類型	厚度 (mm)	玻璃尺寸			數量 (號)	總面積 (平方米)	備注
					寬度 (mm)	高度 (mm)	面積			
123	D放行	GB-1-G1		25.20	1613	1098.0	1	1.771	見加工圖1857-GB-G3	Tower 8
124	D放行	GB-1-G11		25.20	1622	1098.0	1	1.781	見加工圖1857-GB-G3	Tower 8
125	D放行	GB-1-G17		25.20	1432	1098.0	1	1.572	見加工圖1857-GB-G3	Tower 8
126	D放行	GB-1-G20		25.20	1200	1098.0	1	1.318	見加工圖1857-GB-G3	Tower 8
127	D放行	GB-1-G27		25.20	1225	1098.0	1	1.345	見加工圖1857-GB-G3	Tower 8
128	D放行	GB-1-G32		25.20	925	1098.0	1	1.016	見加工圖1857-GB-G3	Tower 8
129	D放行	GB-2-G13		25.20	1432	1098.0	1	1.572	見加工圖1857-GB-G3	Tower 6
130	D放行	GB-2-G16		25.20	1200	1098.0	1	1.318	見加工圖1857-GB-G3	Tower 6
131	D放行	GB-2-G20		25.20	1315	1098.0	1	1.444	見加工圖1857-GB-G3	Tower 6
132	D放行	GB-2-G37		25.20	975	1098.0	1	1.071	見加工圖1857-GB-G3	Tower 6
133	D放行	GB-2-G40		25.20	1587	1098.0	1	1.743	見加工圖1857-GB-G3	Tower 6
134	D放行	GB-2-G8		25.20	1622	1098.0	1	1.781	見加工圖1857-GB-G3	Tower 6
135	D放行	GB-3-G1		25.20	1290	1098.0	1	1.416	見加工圖1857-GB-G3	Tower 3
136	D放行	GB-3-G12		25.20	1395	1098.0	1	1.532	見加工圖1857-GB-G3	Tower 3
137	D放行	GB-3-G17		25.20	1175	1098.0	1	1.290	見加工圖1857-GB-G3	Tower 3
138	D放行	GB-3-G21		25.20	1622	1098.0	1	1.781	見加工圖1857-GB-G3	Tower 3
139	D放行	GB-3-G27		25.20	1432	1098.0	1	1.572	見加工圖1857-GB-G3	Tower 3
140	D放行	GB-3-G30		25.20	1200	1098.0	1	1.318	見加工圖1857-GB-G3	Tower 3
141	D放行	GB-3-G9		25.20	1579	1098.0	1	1.734	見加工圖1857-GB-G3	Tower 3
142	D放行	GB-4-G11		25.20	1312	1098.0	1	1.441	見加工圖1857-GB-G3	Tower 1
143	D放行	GB-4-G19		25.20	1631	1098.0	1	1.791	見加工圖1857-GB-G3	Tower 1
144	D放行	GB-4-G25		25.20	1087	1098.0	1	1.194	見加工圖1857-GB-G3	Tower 1
145	D放行	GB-4-G28		25.20	950	1098.0	1	1.043	見加工圖1857-GB-G3	Tower 1
146	D放行	GB-4-G36		25.20	1340	1098.0	1	1.471	見加工圖1857-GB-G3	Tower 1
147	D放行	GB-4-G38a		25.20	1307	1098.0	1	1.435	見加工圖1857-GB-G3	Tower 1
148	D放行	GB-4-G42		25.20	1389	1098.0	1	1.525	見加工圖1857-GB-G3	Tower 1
149	D放行	GB-4-G46		25.20	987	1098.0	1	1.084	見加工圖1857-GB-G3	Tower 1
150	D放行	GB-4-G6		25.20	1289	1098.0	1	1.415	見加工圖1857-GB-G3	Tower 1

G5a - 12mm FT Clear + 1.52
PVB + 12mm FT Clear
Laminated Sample code:
R20210902040

美特

美特鋁質有限公司 YTO Aluminium Fabricator Ltd.		工程號: J-857	計算:	WYY	日期:	10/19/2022	送呈:	施哥	
地盤名稱: 放德6552 <td>地盤名稱: 放德6552 <td>核對:</td> <td></td> <td>日期:</td> <td></td> <td>副本:</td> <td></td> </td>		地盤名稱: 放德6552 <td>核對:</td> <td></td> <td>日期:</td> <td></td> <td>副本:</td> <td></td>	核對:		日期:		副本:		
項目類別: 屋頂玻璃欄河 <td>項目類別: 屋頂玻璃欄河 <td>批准:</td> <td></td> <td>日期:</td> <td></td> <td>A/C Code:</td> <td></td> </td>		項目類別: 屋頂玻璃欄河 <td>批准:</td> <td></td> <td>日期:</td> <td></td> <td>A/C Code:</td> <td></td>	批准:		日期:		A/C Code:		
BM編號: 修改版本: E14733D版次(2023.3.8) <td>修改版本: E14733D版次(2023.3.8) <td colspan="6">總計玻璃面積(平方米): 519.504</td> <td>此BM依據</td> </td>		修改版本: E14733D版次(2023.3.8) <td colspan="6">總計玻璃面積(平方米): 519.504</td> <td>此BM依據</td>	總計玻璃面積(平方米): 519.504						此BM依據
序號	修改內容	玻璃圖號	玻璃尺寸			數量 (號)	總面積 (平方米)	備注	
			厚度 (mm)	寬度 (mm)	高度 (mm)				
151	D放行	GB-5-G2	25.20	1526	1098.0	1	1.676	見加工圖1857-GB-G3 Tower 1	
152	D放行	GB-5-G11	25.20	922	1098.0	1	1.012	見加工圖1857-GB-G3 Tower 1	
153	D放行	GB-6-G13	25.20	1494	1098.0	1	1.640	見加工圖1857-GB-G3 Tower 3	
154	D放行	GB-6-G5	25.20	1351	1098.0	1	1.483	見加工圖1857-GB-G3 Tower 3	
155	D放行	GB-6-G8	25.20	1070	1098.0	1	1.175	見加工圖1857-GB-G3 Tower 3	
156	D放行	GB-7-G12	25.20	1482	1098.0	1	1.627	見加工圖1857-GB-G3 Tower 5	
157	D放行	GB-7-G5	25.20	1112	1098.0	1	1.221	見加工圖1857-GB-G3 Tower 5	
158	D放行	GB-8-G1	25.20	1150	1098.0	1	1.263	見加工圖1857-GB-G3 Tower 6	
159	D放行	GB-8-G10	25.20	1495	1098.0	1	1.642	見加工圖1857-GB-G3 Tower 6	
160	D放行	GB-8-G8	25.20	1437	1098.0	1	1.578	見加工圖1857-GB-G3 Tower 6	
161	D放行	GB-9-G18	25.20	1107	1098.0	1	1.215	見加工圖1857-GB-G3 Tower 8	
162	D放行	GB-9-G5	25.20	1351	1098.0	1	1.483	見加工圖1857-GB-G3 Tower 8	
163	D放行	GB-9-G9	25.20	1612	1098.0	1	1.770	見加工圖1857-GB-G3 Tower 8	
164	D放行	GB-12-G1	25.20	890	1098.0	1	0.977	見加工圖1857-GB-G3 Tower 1	
165	D放行	GB-12-G13	25.20	465	1098.0	1	0.511	見加工圖1857-GB-G3 Tower 1	
166	D放行	GB-12-G15	25.20	715	1098.0	1	0.785	見加工圖1857-GB-G3 Tower 3	
167	D放行	GB-12-G19	25.20	1565	1098.0	1	1.718	見加工圖1857-GB-G3 Tower 8	
168	D取消	GB-12-G22	25.20	715	1098.0	1	0.980	見加工圖1857-GB-G3 Tower 5	
169	D放行	GB-12-G26	25.20	1641	1098.0	1	1.802	見加工圖1857-GB-G3 Tower 8	
170	D放行	GB-12-G9	25.20	1402	1098.0	1	1.539	見加工圖1857-GB-G3 Tower 1	
171	D放行	GB-5-G15	25.20	1120	1098.0	1	1.230	見加工圖1857-GB-G3 Tower 1	
172	D放行	GB-5-G21	25.20	1592	1098.0	1	1.748	見加工圖1857-GB-G3 Tower 1	
173	D放行	GB-5-G25	25.20	1337	1098.0	1	1.468	見加工圖1857-GB-G3 Tower 1	
174	D放行	GB-6-G19	25.20	1320	1098.0	1	1.449	見加工圖1857-GB-G3 Tower 3	
174a	D版新增	GB-7-G20	25.20	1371	1098.0	1	1.505	見加工圖1857-GB-G3 Tower 3	
175	D放行	GB-8-G17	25.20	1395	1098.0	1	1.532	見加工圖1857-GB-G3 Tower 6	
176	D放行	GB-9-G27	25.20	1357	1098.0	1	1.490	見加工圖1857-GB-G3 Tower 8	
177	D放行	GB-9-G32	25.20	1494	1098.0	1	1.640	見加工圖1857-GB-G3 Tower 8	
178	D放行	GB-1-G14	25.20	185	1098.0	1	0.203	見加工圖1857-GB-G4 Tower 8	
179	D放行	GB-1-G3	25.20	385	1098.0	1	0.423	見加工圖1857-GB-G4 Tower 8	
180	D放行	GB-2-G11	25.20	185	1098.0	1	0.203	見加工圖1857-GB-G4 Tower 6	

修表

美特鋁質有限公司 YD Aluminum Fabricator Ltd.		工程號: J-857	計算: WYY	日期: 10/19/2022	送呈: 施哥		
地盤名稱: 放德6552 <td>核對:</td> <td>日期:</td> <td>副本:</td> <td></td>		核對:	日期:	副本:			
項目類別: 屋頂玻璃擋河 <td>批准:</td> <td>日期:</td> <td>A/C Code:</td> <td></td>		批准:	日期:	A/C Code:			
修改版本: E14733D版次(2023.3.8)		總計玻璃面積(平方米): 519.504			此BM依據		
序號	修改內容	玻璃圖號	厚度 (mm)		數量 (塊)	總面積 (平方米)	備注
			寬度 (mm)	高度 (mm)			
181	D放行	GB-2-G23	25.20	785	1	0.862	見加工圖1857-GB-G4 Tower 6
182	D放行	GB-2-G29	25.20	960	1	1.054	見加工圖1857-GB-G4 Tower 6
183	D放行	GB-2-G32	25.20	485	1	0.533	見加工圖1857-GB-G4 Tower 6
184	D放行	GB-3-G24	25.20	185	1	0.203	見加工圖1857-GB-G4 Tower 3
185	D放行	GB-3-G4	25.20	535	1	0.587	見加工圖1857-GB-G4 Tower 3
186	D放行	GB-3-G40	25.20	135	1	0.148	見加工圖1857-GB-G4 Tower 3
187	D版改寬度	GB-4-G13	25.20	185	1	0.203	見加工圖1857-GB-G4 Tower 1
188	D放行	GB-4-G22	25.20	185	1	0.203	見加工圖1857-GB-G4 Tower 1
189	D放行	GB-4-G30	25.20	185	1	0.203	見加工圖1857-GB-G4 Tower 1
190	D放行	GB-5-G6	25.20	340	1	0.373	見加工圖1857-GB-G4 Tower 1
191	D放行	GB-6-G2	25.20	185	1	0.203	見加工圖1857-GB-G4 Tower 3
192	D放行	GB-6-G11	25.20	1485	1	1.631	見加工圖1857-GB-G4 Tower 3
193	D放行	GB-7-G9	25.20	185	1	0.203	見加工圖1857-GB-G4 Tower 5
194	D放行	GB-8-G13	25.20	185	1	0.203	見加工圖1857-GB-G4 Tower 6
195	D放行	GB-9-G15	25.20	911	1	1.000	見加工圖1857-GB-G4 Tower 8
196	D放行	GB-9-G2	25.20	485	1	0.533	見加工圖1857-GB-G4 Tower 8
197	D取消	GB-9-G17	25.20	106	1	0.960	見加工圖1857-GB-G4 Tower 6
198	D放行	GB-12-G24	25.20	960	1	1.054	見加工圖1857-GB-G4 Tower 6
199	D放行	GB-5-G18	25.20	185	1	0.203	見加工圖1857-GB-G4 Tower 1
200	D放行	GB-6-G22	25.20	185	1	0.203	見加工圖1857-GB-G4 Tower 3
201	D放行	GB-8-G20	25.20	1235	1	1.356	見加工圖1857-GB-G4 Tower 6
201a	D版新增	GB-8-G24	25.20	185	1	0.203	見加工圖1857-GB-G4 Tower 6
202	D放行	GB-9-G24	25.20	185	1	0.203	見加工圖1857-GB-G4 Tower 8
203	D放行	GB-9-G30	25.20	610	1	0.670	見加工圖1857-GB-G4 Tower 8
204	D放行	GB-1-G18	25.20	185	1	0.203	見加工圖1857-GB-G5 Tower 8
205	D放行	GB-1-G2	25.20	775	1	0.851	見加工圖1857-GB-G5 Tower 8
206	D放行	GB-2-G14	25.20	185	1	0.203	見加工圖1857-GB-G5 Tower 6
207	D放行	GB-2-G25	25.20	135	1	0.148	見加工圖1857-GB-G5 Tower 6
208	D放行	GB-2-G38	25.20	535	1	0.587	見加工圖1857-GB-G5 Tower 6
209	D放行	GB-3-G10	25.20	485	1	0.533	見加工圖1857-GB-G5 Tower 3
210	D放行	GB-3-G13	25.20	960	1	1.054	見加工圖1857-GB-G5 Tower 3

參考

美特鋁質有限公司 MTC Aluminium Fabricator Ltd.		工程號: J-857	計算: WYY	日期: 10/19/2022	送呈: 施哥		
地盤名稱: 屋頂玻璃柱河 <th>地盤名稱: 放德6552</th> <th>核對:</th> <th>日期:</th> <th>副本:</th>		地盤名稱: 放德6552	核對:	日期:	副本:		
項目類別: 修改版次: E14733D版次(2023.3.8) <th>項目類別: 屋頂玻璃柱河</th> <th>批准:</th> <th>日期:</th> <th>A/C Code:</th>		項目類別: 屋頂玻璃柱河	批准:	日期:	A/C Code:		
BM編號: 修改版次: E14733D版次(2023.3.8) <th colspan="4">總計玻璃面積 (平方米): 519.504</th>		總計玻璃面積 (平方米): 519.504					
序號	修改內容	玻璃圖號	玻璃尺寸		數量 (塊)	總面積 (平方米)	備注
			厚度 (mm)	寬度 (mm) 高度 (mm)			
211	D放行	GB-3-G28	25.20	185 1098.0	1	0.203	見加工圖1857-GB-G5 Tower 3
212	D放行	GB-3-G42	25.20	785 1098.0	1	0.862	見加工圖1857-GB-G5 Tower 3
213	D放行	GB-4-G12	25.20	1729 1098.0	1	1.898	見加工圖1857-GB-G5 Tower 1
214	D放行	GB-4-G14	25.20	966 1098.0	1	1.061	見加工圖1857-GB-G5 Tower 1
215	D放行	GB-4-G26	25.20	185 1098.0	1	0.203	見加工圖1857-GB-G5 Tower 1
216	D放行	GB-4-G29	25.20	1185 1098.0	1	1.301	見加工圖1857-GB-G5 Tower 1
217	D放行	GB-4-G31	25.20	460 1098.0	1	0.505	見加工圖1857-GB-G5 Tower 1
218	D放行	GB-4-G38b	25.20	215 1098.0	1	0.236	見加工圖1857-GB-G5 Tower 1
219	D放行	GB-6-G6	25.20	485 1098.0	1	0.533	見加工圖1857-GB-G5 Tower 3
220	D放行	GB-6-G9	25.20	185 1098.0	1	0.203	見加工圖1857-GB-G5 Tower 3
221	D放行	GB-7-G13	25.20	185 1098.0	1	0.203	見加工圖1857-GB-G5 Tower 5
222	D放行	GB-8-G11	25.20	1485 1098.0	1	1.631	見加工圖1857-GB-G5 Tower 6
223	D放行	GB-9-G6	25.20	185 1098.0	1	0.203	見加工圖1857-GB-G5 Tower 1
224	D取消	GB-9-G11	25.20	916 1098.0	1	0.860	見加工圖1857-GB-G5 Tower 1
225	D放行	GB-12-G16	25.20	960 1098.0	1	1.054	見加工圖1857-GB-G5 Tower 3
226	D取消	GB-9-G23	25.20	1166 1098.0	1	0.860	見加工圖1857-GB-G5 Tower 3
227	D放行	GB-5-G22	25.20	335 1098.0	1	0.368	見加工圖1857-GB-G5 Tower 1
228	D放行	GB-5-G26	25.20	185 1098.0	1	0.203	見加工圖1857-GB-G5 Tower 1
229	D放行	GB-6-G20	25.20	1235 1098.0	1	1.356	見加工圖1857-GB-G5 Tower 3
229a	D版新增	GB-7-G21	25.20	185 1098.0	1	0.203	見加工圖1857-GB-G5 Tower 3
230	D放行	GB-8-G18	25.20	185 1098.0	1	0.203	見加工圖1857-GB-G5 Tower 8
231	D放行	GB-9-G28	25.20	185 1098.0	1	0.203	見加工圖1857-GB-G5 Tower 1
232	D放行	GB-2-G24	25.20	934 1098.0	1	1.026	見加工圖1857-GB-G6 Tower 1
233	D放行	GB-3-G41	25.20	934 1098.0	1	1.026	見加工圖1857-GB-G6 Tower 6
234	D取消	GB-18-G10	25.20	1334 1098.0	1	0.860	見加工圖1857-GB-G6 Tower 3
235	D放行	GB-1-G30	28.20	1545 1098.0	1	1.696	見加工圖1857-GB-G7 Tower 8
236	D放行	GB-2-G26	26.20	1310 1098.0	1	1.438	見加工圖1857-GB-G7 Tower 6
237	D放行	GB-2-G28	27.20	1330 1098.0	1	1.460	見加工圖1857-GB-G7 Tower 6
238	D放行	GB-3-G14	25.20	1330 1098.0	1	1.460	見加工圖1857-GB-G7 Tower 3
239	D放行	GB-3-G39	29.20	1310 1098.0	1	1.438	見加工圖1857-GB-G7 Tower 3
240	D放行	GB-4-G9	25.20	1570 1098.0	1	1.724	見加工圖1857-GB-G7 Tower 1

新

美特鋁質有限公司 MTC Aluminium Fabricator Ltd.		工程號: J-857	計算: WYY	日期: 10/19/2022	送呈: 施哥		
地盤名稱: 屋頂玻璃欄河 <th>地盤名稱: 啟德6552</th> <th>核對: 日期:</th> <th>副本: 日期:</th> <td></td>		地盤名稱: 啟德6552	核對: 日期:	副本: 日期:			
項目類別: 屋頂玻璃欄河 <th>批准: 日期:</th> <th colspan="3">A/C Code:</th>		批准: 日期:	A/C Code:				
修改版次: E14733D版次(2023.3.8) <th colspan="4">總計玻璃面積(平方米): 519.504</th>		總計玻璃面積(平方米): 519.504					
BM編號	修改內容	玻璃圖號	玻璃尺寸		數量	總面積 (平方米)	備注
			厚度 (mm)	寬度(mm) 高度(mm)			
241	D放行	GB-1-G19	30.20	1225 1098.0	1	1.345	見加工圖J857-GB-G8 Tower 8
242	D放行	GB-1-G26	31.20	1249 1098.0	1	1.371	見加工圖J857-GB-G8 Tower 8
243	D放行	GB-1-G31	32.20	950 1098.0	1	1.043	見加工圖J857-GB-G8 Tower 8
244	D放行	GB-1-G6	33.20	1392 1098.0	1	1.528	見加工圖J857-GB-G8 Tower 8
245	D放行	GB-2-G1	38.20	1441 1098.0	1	1.582	見加工圖J857-GB-G8 Tower 6
246	D放行	GB-2-G15	39.20	1225 1098.0	1	1.345	見加工圖J857-GB-G8 Tower 6
247	D放行	GB-2-G36	40.20	1000 1098.0	1	1.098	見加工圖J857-GB-G8 Tower 6
248	D放行	GB-2-G39	41.20	1612 1098.0	1	1.770	見加工圖J857-GB-G8 Tower 6
249	D放行	GB-2-G4	25.20	982 1098.0	1	1.078	見加工圖J857-GB-G8 Tower 6
250	D放行	GB-3-G11	25.20	1420 1098.0	1	1.559	見加工圖J857-GB-G8 Tower 3
251	D放行	GB-3-G15	25.20	1750 1098.0	1	1.922	見加工圖J857-GB-G8 Tower 3
252	D放行	GB-3-G16	25.20	1200 1098.0	1	1.318	見加工圖J857-GB-G8 Tower 3
253	D放行	GB-3-G29	25.20	1225 1098.0	1	1.345	見加工圖J857-GB-G8 Tower 3
254	D放行	GB-3-G36	25.20	1441 1098.0	1	1.582	見加工圖J857-GB-G8 Tower 3
255	D放行	GB-3-G7	25.20	1604 1098.0	1	1.761	見加工圖J857-GB-G8 Tower 3
256	D放行	GB-4-G10	25.20	1337 1098.0	1	1.468	見加工圖J857-GB-G8 Tower 1
257	D放行	GB-4-G15	25.20	1345 1098.0	1	1.477	見加工圖J857-GB-G8 Tower 1
258	D放行	GB-4-G27	25.20	975 1098.0	1	1.071	見加工圖J857-GB-G8 Tower 1
259	D放行	GB-4-G38c	25.20	975 1098.0	1	1.071	見加工圖J857-GB-G8 Tower 1
260	D放行	GB-4-G40	25.20	1414 1098.0	1	1.553	見加工圖J857-GB-G8 Tower 1
261	D放行	GB-4-G45	26.20	1012 1098.0	1	1.111	見加工圖J857-GB-G8 Tower 1
262	D放行	GB-5-G10	27.20	947 1098.0	1	1.040	見加工圖J857-GB-G8 Tower 1
263	D放行	GB-6-G10	28.20	942 1098.0	1	1.034	見加工圖J857-GB-G8 Tower 3
264	D放行	GB-6-G16	29.20	1517 1098.0	1	1.666	見加工圖J857-GB-G8 Tower 3
265	D放行	GB-6-G7	33.20	1096 1098.0	1	1.203	見加工圖J857-GB-G8 Tower 3
266	D放行	GB-7-G14	34.20	1175 1098.0	1	1.290	見加工圖J857-GB-G8 Tower 5
267	D放行	GB-7-G4	35.20	1137 1098.0	1	1.248	見加工圖J857-GB-G8 Tower 5
268	D放行	GB-8-G4	36.20	1542 1098.0	1	1.693	見加工圖J857-GB-G8 Tower 6
269	D放行	GB-8-G7	38.20	1462 1098.0	1	1.605	見加工圖J857-GB-G8 Tower 6
270	D放行	GB-9-G12	39.20	1267 1098.0	1	1.391	見加工圖J857-GB-G8 Tower 8
271	D放行	GB-9-G7	25.20	1637 1098.0	1	1.797	見加工圖J857-GB-G8 Tower 8

G5a - 12mm FT Clear + 1.52
PVB + 12mm FT Clear
Laminated Sample code:
R20210902040

2022/10/19

美特站質有限公司 WTC Aluminium Fabricator Ltd.		工程號: J-857	計算: WYYY	日期: 10/19/2022	送呈: 施哥		
地盤名稱: 放德6552 <td>地盤名稱: 放德6552 <td>核對:</td> <td>日期:</td> <td>副本:</td> </td>		地盤名稱: 放德6552 <td>核對:</td> <td>日期:</td> <td>副本:</td>	核對:	日期:	副本:		
項目類別: 屋頂玻璃拦河 <td>項目類別: 屋頂玻璃拦河 <td>批准:</td> <td>日期:</td> <td>A/C Code:</td> </td>		項目類別: 屋頂玻璃拦河 <td>批准:</td> <td>日期:</td> <td>A/C Code:</td>	批准:	日期:	A/C Code:		
修改版本: E14733D版本(2023.3.8)		修改版本: E14733D版本(2023.3.8)	總計玻璃面積(平方米): 519.504				
BM編號:		此BM依據					
序號	修改內容	玻璃圖號	玻璃尺寸		數量(號)	總面積(平方米)	備註
			厚度(mm)	高度(mm)			
271a	D版新增	GB-12-G31	25.20	1098.0	1	1.023	見加工圖J857-GB-G8 Tower 3
272	D取消	GB-12-G12	25.20	1098.0	1	1.023	見加工圖J857-GB-G8 Tower 3
273	D放行	GB-5-G23	25.20	1098.0	1	1.495	見加工圖J857-GB-G8 Tower 1
274	D放行	GB-5-G27	25.20	1098.0	1	1.679	見加工圖J857-GB-G8 Tower 1
275	D放行	GB-6-G21	25.20	1098.0	1	1.034	見加工圖J857-GB-G8 Tower 3
275a	D版新增	GB-7-G22	25.20	1098.0	1	1.790	見加工圖J857-GB-G8 Tower 3
276	D放行	GB-8-G19	25.20	1098.0	1	1.034	見加工圖J857-GB-G8 Tower 6
277	D放行	GB-9-G29	25.20	1098.0	1	1.034	見加工圖J857-GB-G8 Tower 8
278	D放行	GB-1-G13	25.20	1098.0	1	1.345	見加工圖J857-GB-G9 Tower 8
279	D放行	GB-1-G25	25.20	1098.0	1	1.490	見加工圖J857-GB-G9 Tower 8
280	D放行	GB-1-G29	25.20	1098.0	1	1.427	見加工圖J857-GB-G9 Tower 8
281	D放行	GB-1-G5	25.20	1098.0	1	1.707	見加工圖J857-GB-G9 Tower 8
282	D放行	GB-2-G10	25.20	1098.0	1	1.345	見加工圖J857-GB-G9 Tower 6
283	D放行	GB-2-G22	25.20	1098.0	1	1.318	見加工圖J857-GB-G9 Tower 6
284	D放行	GB-2-G27	25.20	1098.0	1	1.922	見加工圖J857-GB-G9 Tower 6
285	D放行	GB-2-G3	25.20	1098.0	1	1.582	見加工圖J857-GB-G9 Tower 6
286	D放行	GB-2-G31	25.20	1098.0	1	1.559	見加工圖J857-GB-G9 Tower 6
287	D放行	GB-2-G35	25.20	1098.0	1	1.761	見加工圖J857-GB-G9 Tower 6
288	D放行	GB-3-G23	25.20	1098.0	1	1.345	見加工圖J857-GB-G9 Tower 3
289	D放行	GB-3-G3	25.20	1098.0	1	1.770	見加工圖J857-GB-G9 Tower 3
290	D放行	GB-3-G35	25.20	1098.0	1	1.078	見加工圖J857-GB-G9 Tower 3
291	D放行	GB-3-G38	25.20	1098.0	1	1.582	見加工圖J857-GB-G9 Tower 3
292	D放行	GB-3-G6	25.20	1098.0	1	1.098	見加工圖J857-GB-G9 Tower 3
293	D放行	GB-4-G21	25.20	1098.0	1	1.202	見加工圖J857-GB-G9 Tower 1
294	D放行	GB-4-G39	25.20	1098.0	1	1.071	見加工圖J857-GB-G9 Tower 1
295	D放行	GB-4-G44	25.20	1098.0	1	1.351	見加工圖J857-GB-G9 Tower 1
296	D放行	GB-4-G8	25.20	1098.0	1	1.043	見加工圖J857-GB-G9 Tower 1
297	D放行	GB-5-G5	25.20	1098.0	1	1.647	見加工圖J857-GB-G9 Tower 1
298	D放行	GB-5-G9	25.20	1098.0	1	1.729	見加工圖J857-GB-G9 Tower 1
299	D放行	GB-6-G1	25.20	1098.0	1	1.797	見加工圖J857-GB-G9 Tower 3
300	D放行	GB-6-G10a	25.20	1098.0	1	1.034	見加工圖J857-GB-G9 Tower 3

G5a - 12mm FT Clear + 1.52 PVB + 12mm FT Clear Laminated Sample code: R2021092040

美特鋁質

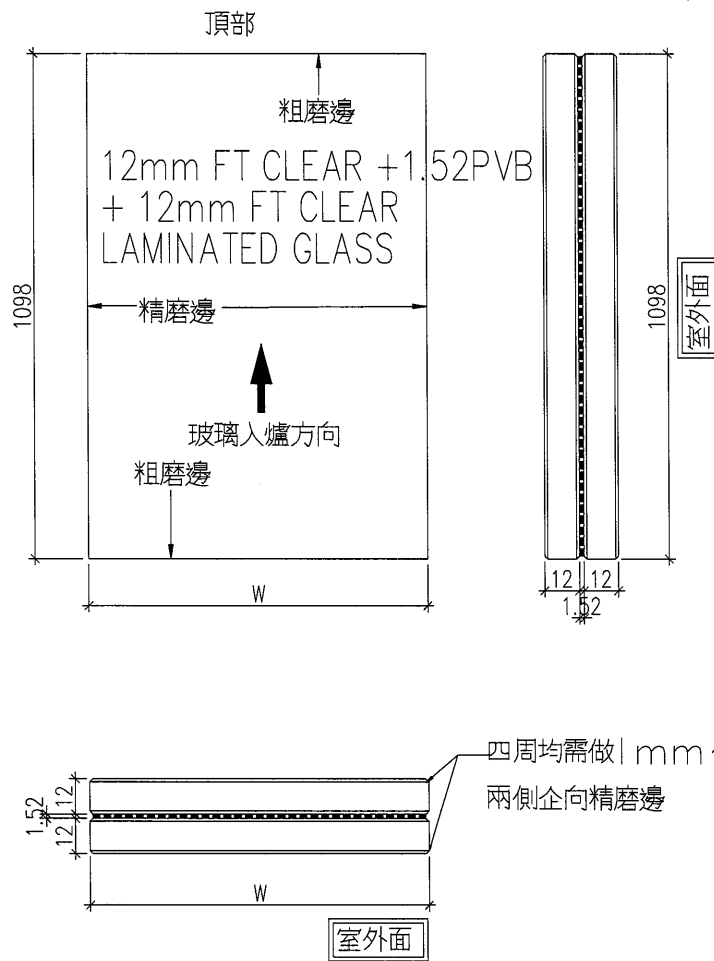
BM編號:		修改內容	玻璃圖號	修改版本	顏色與類型	厚度 (mm)	玻璃尺寸		數量 (塊)	總面積 (平方米)	備註
序號				修改版本	顏色與類型	厚度 (mm)	寬度 (mm)	高度 (mm)			
301	D放行	GB-6-G15		E14733D版次(2023.3.8)		25.20	1462	1098.0	1	1.605	見加工圖J857-GB-G9 Tower 3
302	D放行	GB-7-G3				25.20	1517	1098.0	1	1.666	見加工圖J857-GB-G9 Tower 5
303	D放行	GB-7-G8				25.20	1175	1098.0	1	1.290	見加工圖J857-GB-G9 Tower 5
304	D放行	GB-8-G12a				25.20	942	1098.0	1	1.034	見加工圖J857-GB-G9 Tower 6
305	D放行	GB-8-G3				25.20	1137	1098.0	1	1.248	見加工圖J857-GB-G9 Tower 6
306	D放行	GB-8-G6			G5a - 12mm FT Clear + 1.52 PVB + 12mm FT Clear Laminated Sample code: R20210902040	25.20	1542	1098.0	1	1.693	見加工圖J857-GB-G9 Tower 6
307	D放行	GB-9-G1				25.20	1637	1098.0	1	1.797	見加工圖J857-GB-G9 Tower 8
308	D放行	GB-9-G11				25.20	1320.5	1098.0	1	1.450	見加工圖J857-GB-G9 Tower 8
309	D放行	GB-9-G14				25.20	1267	1098.0	1	1.391	見加工圖J857-GB-G9 Tower 8
309a	D版新增	GB-12-G32				25.20	931.5	1098.0	1	1.023	見加工圖J857-GB-G9 Tower 6
310	D放行	GB-5-G17				25.20	1275	1098.0	1	1.400	見加工圖J857-GB-G9 Tower 1
311	D放行	GB-6-G21a				25.20	942	1098.0	1	1.034	見加工圖J857-GB-G9 Tower 3
312	D放行	GB-8-G19a			G5a - 12mm FT Low Iron + 1.52PVB+12mm FT Low Iron Laminated (超白) - Sample code: R20220927005	25.20	942	1098.0	1	1.034	見加工圖J857-GB-G9 Tower 6
312a	D版新增	GB-8-G23				25.20	1631.5	1098.0	1	1.791	見加工圖J857-GB-G9 Tower 6
313	D放行	GB-9-G23				25.20	1521	1098.0	1	1.670	見加工圖J857-GB-G9 Tower 8
314	D放行	GB-9-G29a				25.20	942	1098.0	1	1.034	見加工圖J857-GB-G9 Tower 8
315	D放行	GB-4-G32			G5a - 12mm FT Clear + 1.52 PVB + 12mm FT Clear Laminated Sample code: R20210902040	25.20	823	1098.0	1	0.904	見加工圖GB-4-G32 Tower 1
316	D放行	GB-4-G33				25.20	1062	1098.0	1	1.166	見加工圖GB-4-G33 Tower 1
317	D放行	GB-4-G34				25.20	1062	1098.0	1	1.166	見加工圖GB-4-G34 Tower 1
318	D放行	GB-4-G35				25.20	735.5	1098.0	1	0.808	見加工圖GB-4-G35 Tower 1
319								小計	380	514.699	
320	D版改數量	GB-10-G1			G11-2 - 10mm FT Clear + 1.52 PVB + 10mm FT Clear Laminated Glass Sample code: R20220602027		80	1030.0	24	1.978	見加工圖GB-10-G1 Tower L
320a	D版新增	GB-10-G1a				21.20	80	1000.0	12	0.960	見加工圖GB-10-G1a Tower L
321	D版新增	GB-10-G2					80	930.0	38	2.827	見加工圖GB-10-G2 Tower L
								小計	74	4.805	

- 1) 本表中所有玻璃對角線尺寸偏差要求不超過正負2mm。
- 2) 本表中所有玻璃要求倒棱角。
- 3) 本表中不同種類玻璃參照玻璃加工圖加工。
- 4) 本表中所有強化玻璃均需HEAT SOAK TEST。
- 5) 本表中所有強化玻璃之入爐方向均以寬度方向進入。
- 6) 本表中所有玻璃成品送交香港地盤，每次交貨時須齊層、齊款、齊數量，每次來貨之具體數量由管理提供。
- 7) 本表中所有玻璃成品均需注明室內外面及其玻璃編號，以便識別。

圖則登記表
DRAWING REGISTER

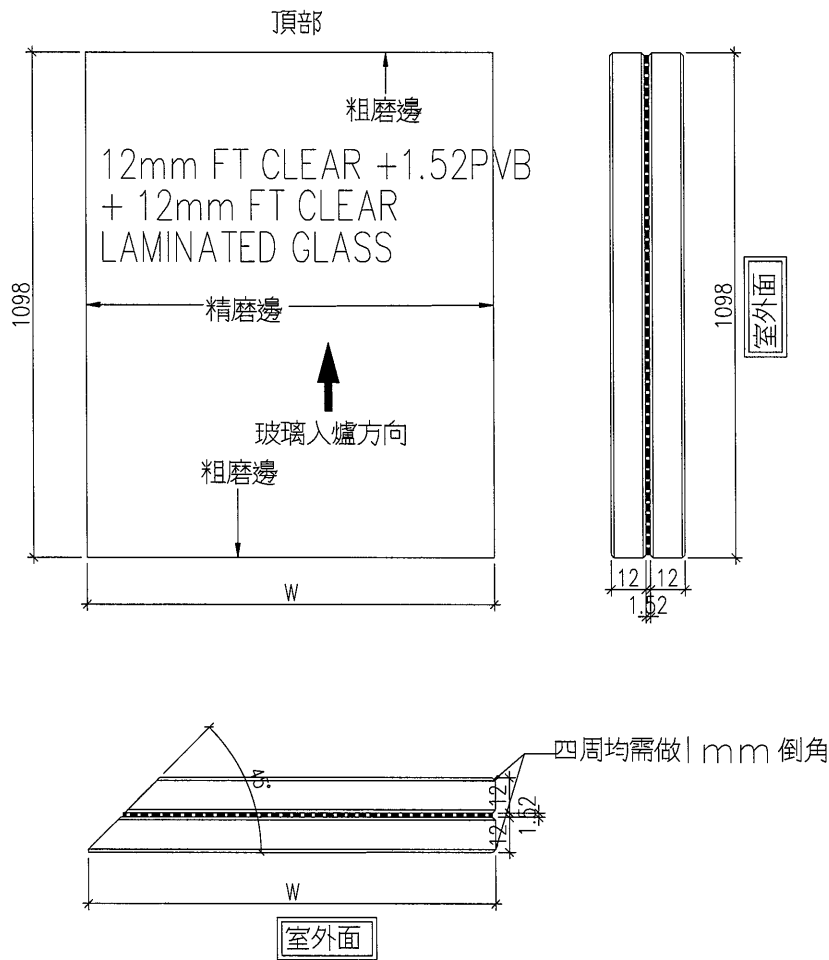
工程名稱 Project Title: 啟德6552		接收日期 Receiving Date (適用於客戶圖則)									
工程編號 Project No: J-857		年									
分發予 Distributed To		月									
		日									
		發出日期 Issued Date									
		年	22	23							
		月	10	3							
		日	19	8							
圖則編號 Drg. No.	圖則名稱 Drawing Title	修訂編號 Revision No.									
J857-CW-PE-3601	玻璃位置圖	-	-								
J857-CW-PE-3602	玻璃位置圖	-	-								
J857-CW-PE-3603	玻璃位置圖	-	-								
J857-CW-PE-3604	玻璃位置圖	-	A								
J857-CW-PE-3605	玻璃位置圖	-	-								
J857-CW-PE-3606	玻璃位置圖	-	A								
J857-CW-PE-3607	玻璃位置圖	-	A								
J857-CW-PE-3608	玻璃位置圖	-	A								
J857-CW-PE-3609	玻璃位置圖	-	A								
J857-CW-PE-3610	玻璃位置圖	-	A								
J857-CW-PE-3612	玻璃位置圖	-	A								
J857-GB-G1	玻璃加工圖	-	-								
J857-GB-G2	玻璃加工圖	-	-								
J857-GB-G3	玻璃加工圖	-	-								
J857-GB-G4	玻璃加工圖	-	-								
J857-GB-G5	玻璃加工圖	-	-								
J857-GB-G6	玻璃加工圖	-	-								
J857-GB-G7	玻璃加工圖	-	-								
J857-GB-G8	玻璃加工圖	-	-								
J857-GB-G9	玻璃加工圖	-	-								
J857-GB-10-G1	玻璃加工圖	-	-								
J857-GB-10-G1a	玻璃加工圖	-	新增								
J857-GB-10-G2	玻璃加工圖		新增								
GB-4-G32	玻璃加工圖	-	-								
GB-4-G33	玻璃加工圖	-	-								
GB-4-G34	玻璃加工圖	-	-								
GB-4-G35	玻璃加工圖	-	A								

 美特鋁質 有限公司 MIDI Aluminium Fabricator Ltd.				類別		物料號	
修改	-	-		制圖	HHQ	2022.10.18	圖號 J857-GB-G1
日期	-	-		復核			數量
				批准			位置




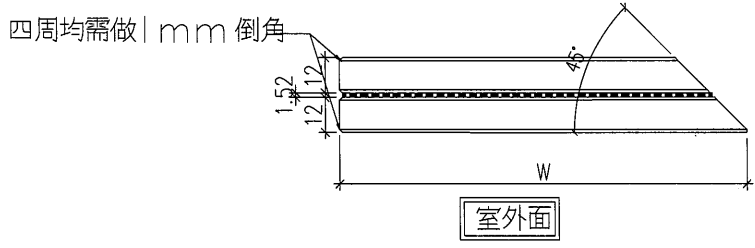
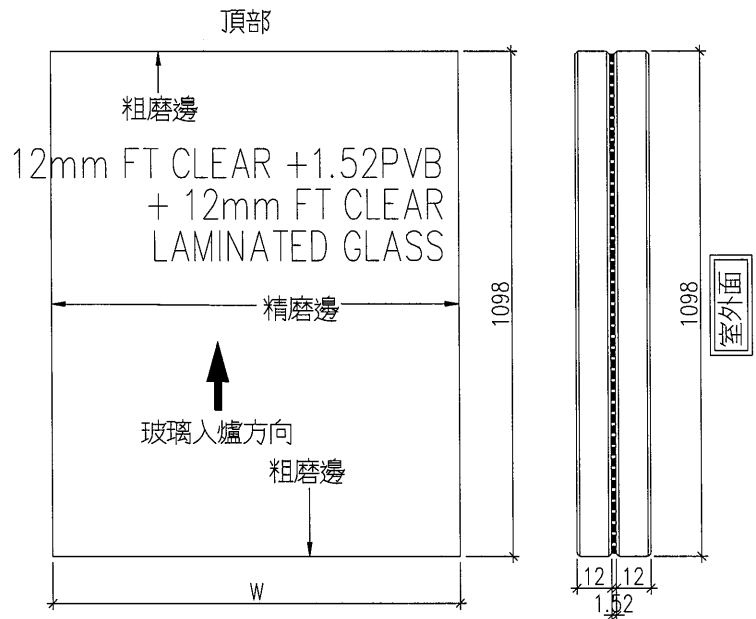
工程號	J-857	地盤	啟德6552	附件
名稱	玻璃加工圖		採用	
材料	-		地盤	
顏色	-		工廠	

 美特鋁質 有限公司 MIDI Aluminium Fabricator Ltd.				類別		物料號	
修改	-	-		制圖	HHQ	2022.10.18	圖號 J857-GB-G2
日期	-	-		復核			數量
				批准			位置



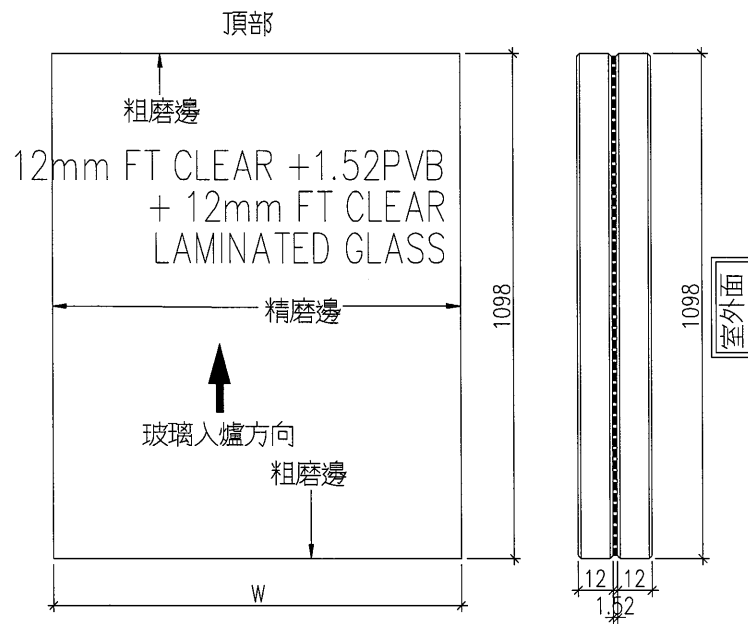
工程號	J-857	地盤	啟德6552	附件
名稱	玻璃加工圖		採用	
材料	-		地盤	
顏色	-		工廠	

 美特鋁質 有限公司 MIDI Aluminium Fabricator Ltd.				類別		物料編號	
修改	-	-		制圖	HHQ	2022.10.18	圖號 J857-GB-G3
日期	-	-		復核			數量
				批准			位置

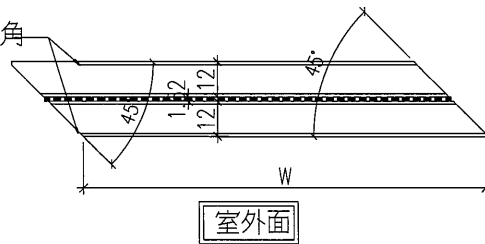


工程號	J-857	地盤	啟德6552	附件
名稱	玻璃加工圖		採用	
材料	-		地盤	
顏色	-		工廠	

 美特鋁質 有限公司 MIDI Aluminium Fabricator Ltd.				類別		物料號	
修改	-	-		制圖	HHQ	2022.10.18	圖號 J857-GB-G4
日期	-	-		復核			數量
				批准			位置

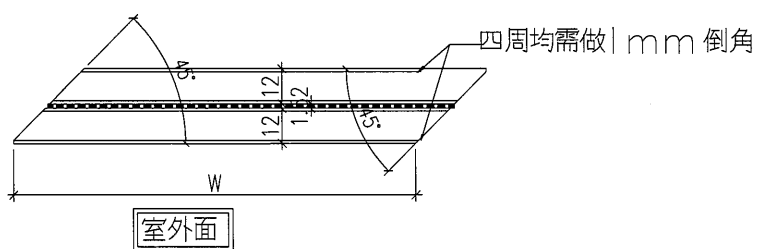
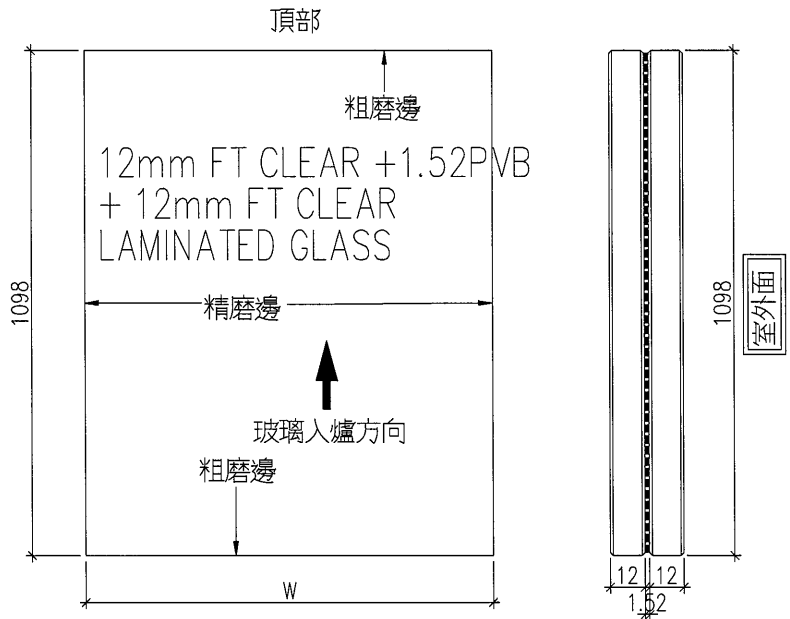


四周均需做1mm 倒角



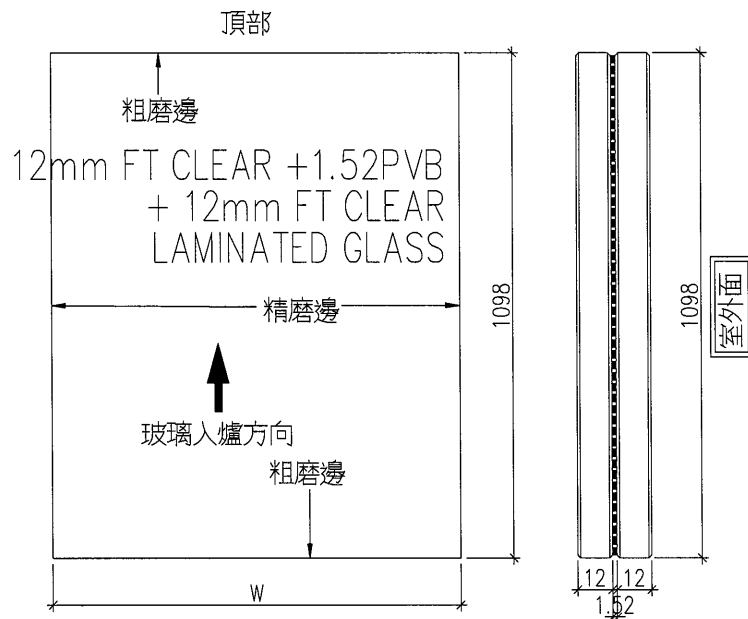
工程號	J-857	地盤	啟德6552	附件
名稱	玻璃加工圖		採用	
材料	-	地盤		
顏色	-	工廠		

 美特鋁質 有限公司 MIDI Aluminium Fabricator Ltd.				類別		物料號	
修改	-	-		制圖	HHQ	2022. 10. 18	圖號 J857-GB-G5
日期	-	-		復核			數量
				批准			位置

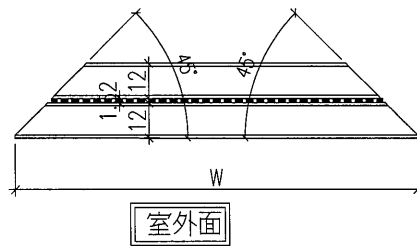


工程號	J-857	地盤	啟德6552	附 件
名稱	玻璃加工圖		採用	
材料	-		地盤	
顏色	-		工廠	

 美特鋁質 有限公司 MIDI Aluminium Fabricator Ltd.				類別		物料斗號	
				制圖	HHQ	2022.10.18	圖號 J857-GB-G6
修改	A	-		復核			數量
日期	2023.3.7	-		批准			位置

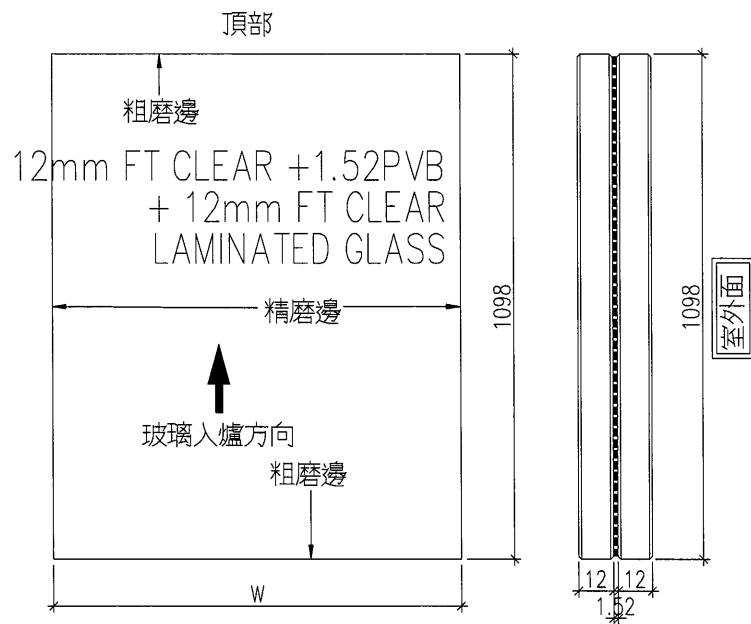


四周均需做1mm 倒角

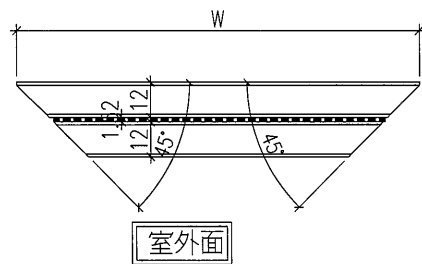


工程號	J-857	地盤	啟德6552	附件
名稱	玻璃加工圖		採用	
材料	-		地盤	
顏色	-		工廠	

 美特鋁質 有限公司 MIDI Aluminium Fabricator Ltd.				類別		物料號	
				制圖	HHQ	2022.10.18	圖號 J857-GB-G7
修改	-	-		復核			數量
日期	-	-		批准			位置

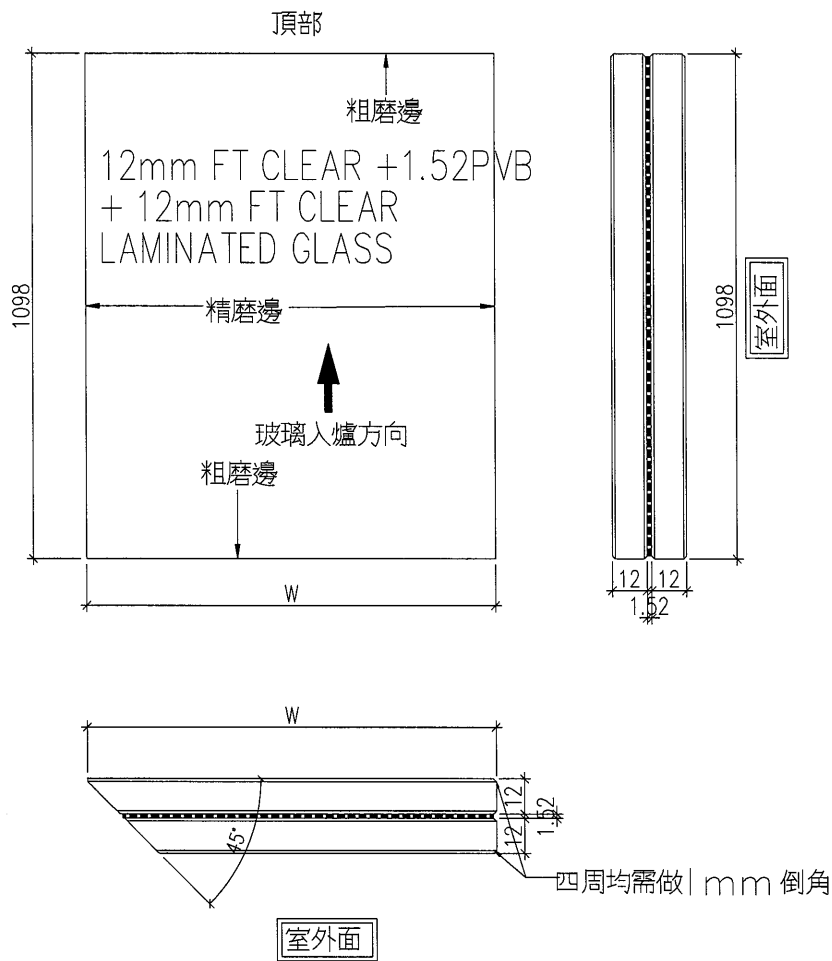


四周均需做1mm 倒角



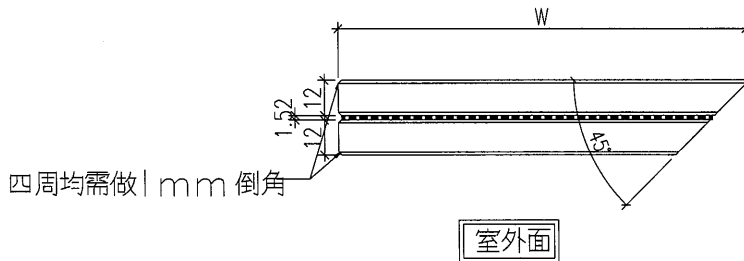
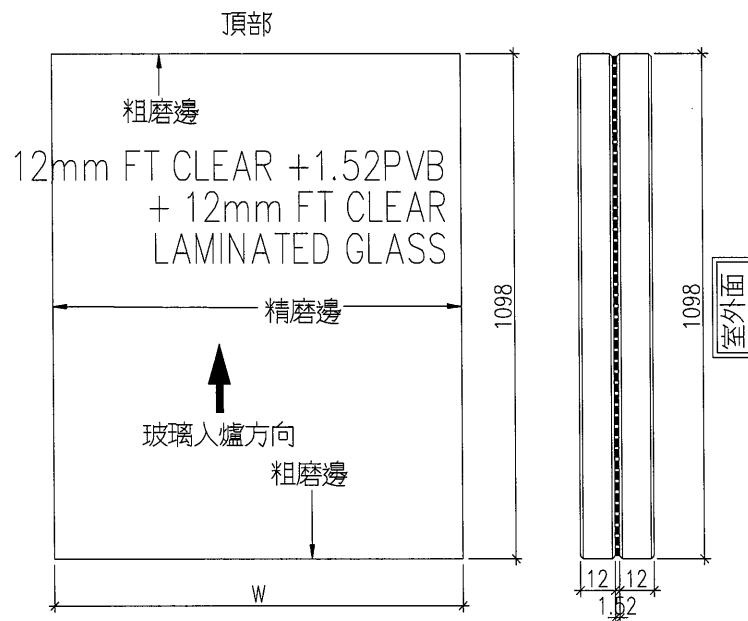
工程號	J-857	地盤	啟德6552	附 件
名稱	玻璃加工圖		採用	
材料	-		地盤	
顏色	-		工廠	

 美特鋁質 有限公司 MIDI Aluminium Fabricator Ltd.				類別		物料號	
修改	-	-		制圖	HHQ	2022.10.18	圖號 J857-GB-G8
日期	-	-		復核			數量
				批准			位置



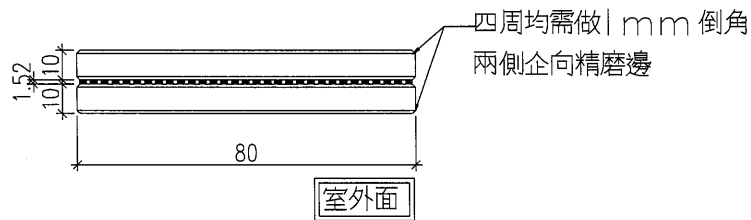
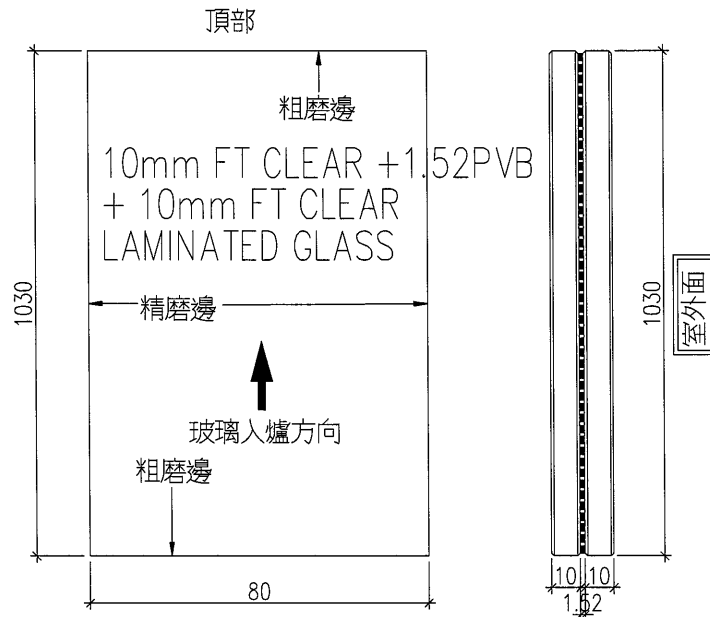
工程號	J-857	地盤	啟德6552	附 件
名稱	玻璃加工圖		採用	
材料	-		地盤	
顏色	-		工廠	

 美特鋁質 有限公司 MIDI Aluminium Fabricator Ltd.				類別		物料號	
				制圖	HHQ	2022.10.18	圖號 J857-GB-G9
修改	-	-		復核			數量
日期	-	-		批准			位置



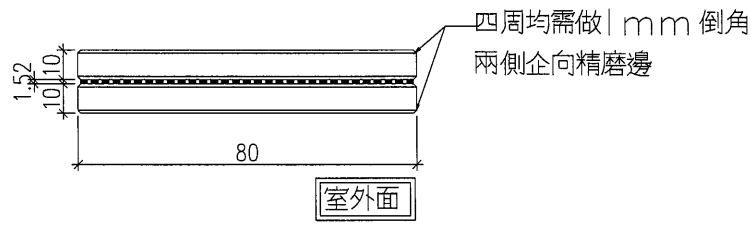
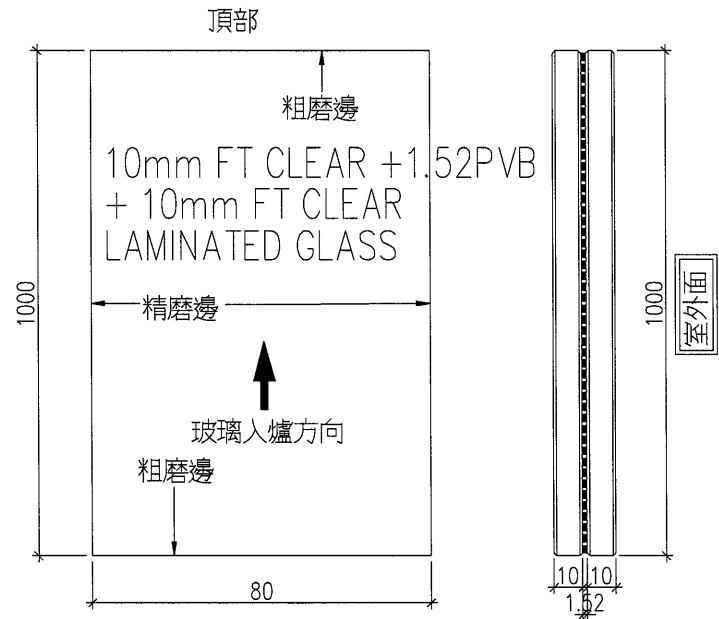
工程號	J-857	地盤	啟德6552	附件
名稱	玻璃加工圖		採用	
材料	-		地盤	
顏色	-		工廠	

 美特鋁質 有限公司 MIDI Aluminium Fabricator Ltd.				類別		物料號	
				制圖	HHQ	2022.10.18	圖號 J857-GB-10-G1
修改	A	-		復核			數量
日期	2023.3.7	-		批准			位置



工程號	J-857	地盤	啟德6552	附件
名稱	玻璃加工圖		採用	
材料	-		地盤	
顏色	-		工廠	

 美特鋁質 有限公司 MIDI Aluminium Fabricator Ltd.				類別		物料號	
修改	-	-		制圖	HHQ	2022.10.18	圖號 J857-GB-10-G1a
日期	-	-		復核			數量
				批准			位置

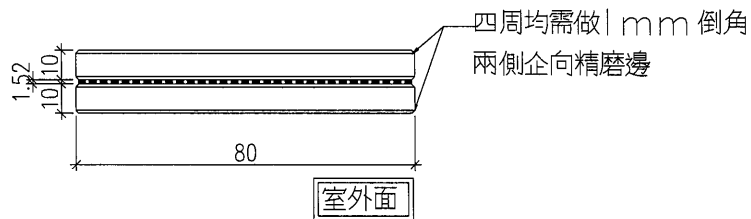
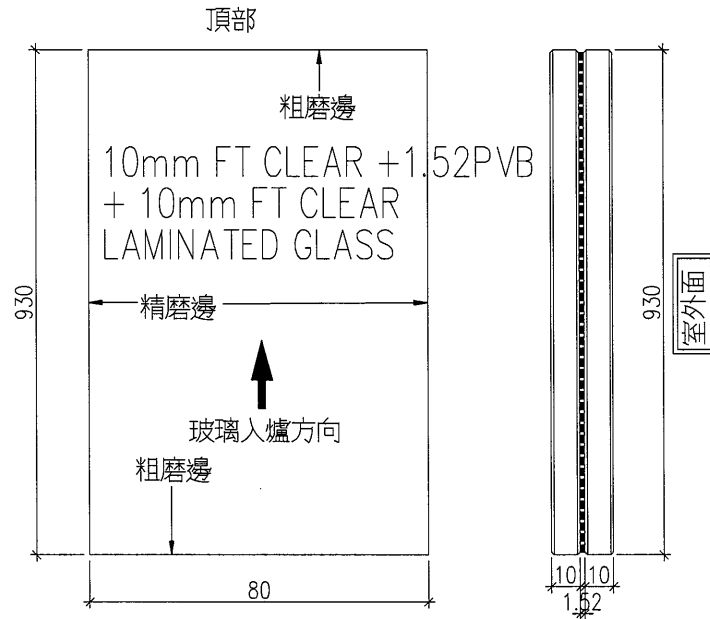


工程號	J-857	地盤	啟德6552	附 件
名稱	玻璃加工圖		採用	
材料	-		地盤	
顏色	-		工廠	



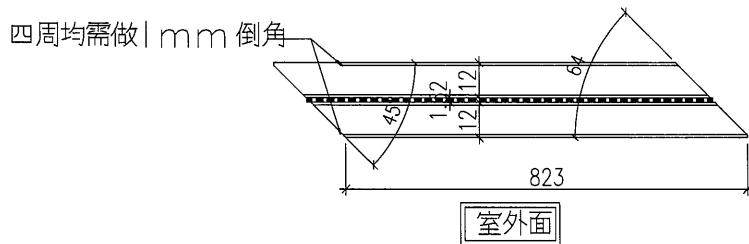
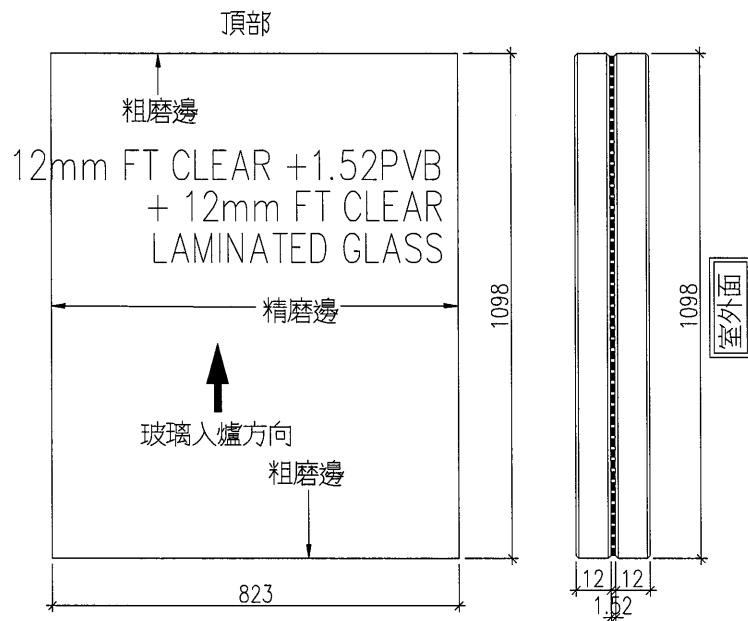
美特鋁質 有限公司
MIDI Aluminium Fabricator Ltd.

類別		物料號		
制圖	HHQ	2023. 3. 06	圖號	J857-GB-10-G2
修改	-	-	數量	
日期	-	-	位置	
復核				
批准				



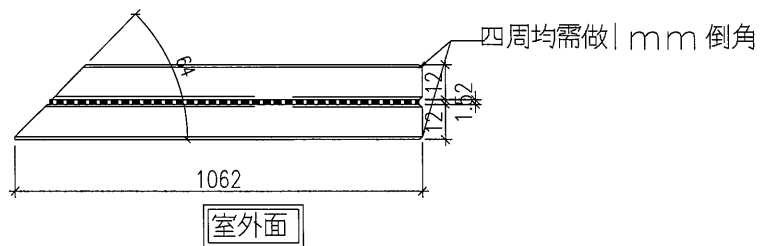
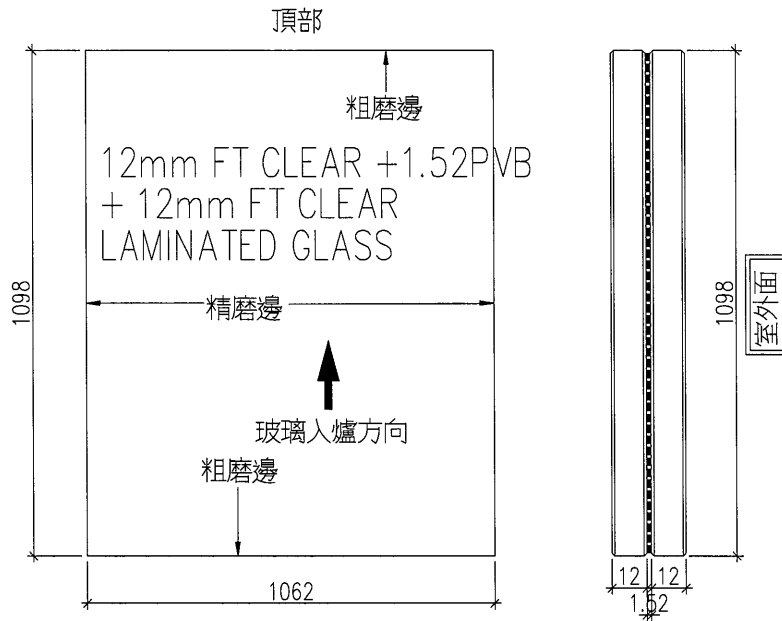
工程號	J-857	地盤	啟德6552	附 件
名稱	玻璃加工圖		採用	
材料	-		地盤	
顏色	-		工廠	

 美特鋁質 有限公司 MIDI Aluminium Fabricator Ltd.				類別		物料號	
修改	-	-		制圖	HHQ	2022.10.18	圖號 GB-4-G32
日期	-	-		復核			數量
				批准			位置



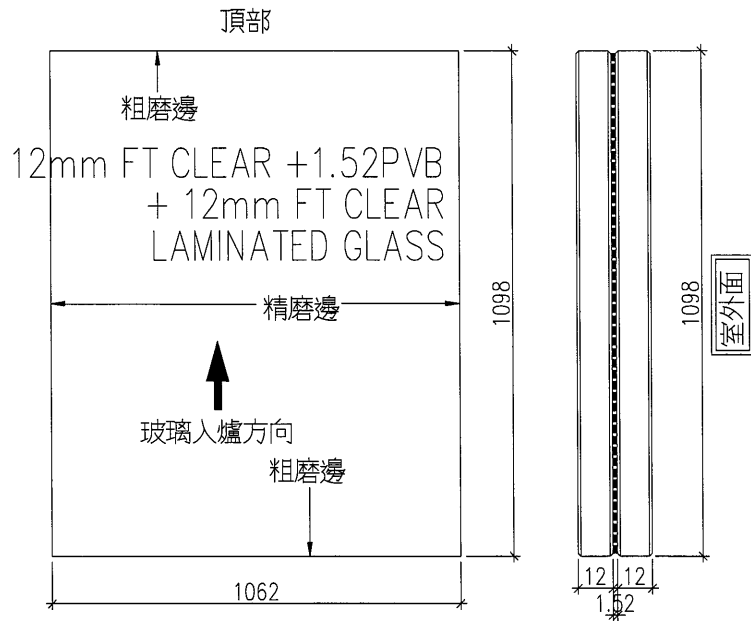
工程號	J-857	地盤	啟德6552	附 件
名稱	玻璃加工圖		採用	
材料	-	地盤		
顏色	-	工廠		

 美特鋁質 有限公司 MIDI Aluminium Fabricator Ltd.				類別		物料號	
修改	-	-		制圖	HHQ	2022.10.18	圖號 GB-4-G33
日期	-	-		復核			數量
				批准			位置

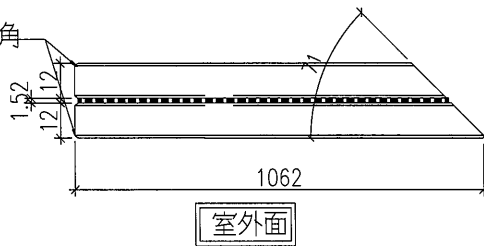


工程號	J-857	地盤	啟德6552	附 件
名稱	玻璃加工圖		採用	
材料	-		地盤	
顏色	-		工廠	

 美特鋁質有限公司 MIDI Aluminium Fabricator Ltd.				類別		物料號	
				制圖	HHQ	2022.10.18	圖號 GB-4-G34
修改	-	-		復核			數量
日期	-	-		批准			位置

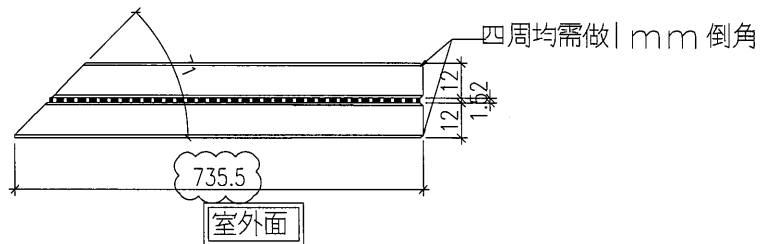
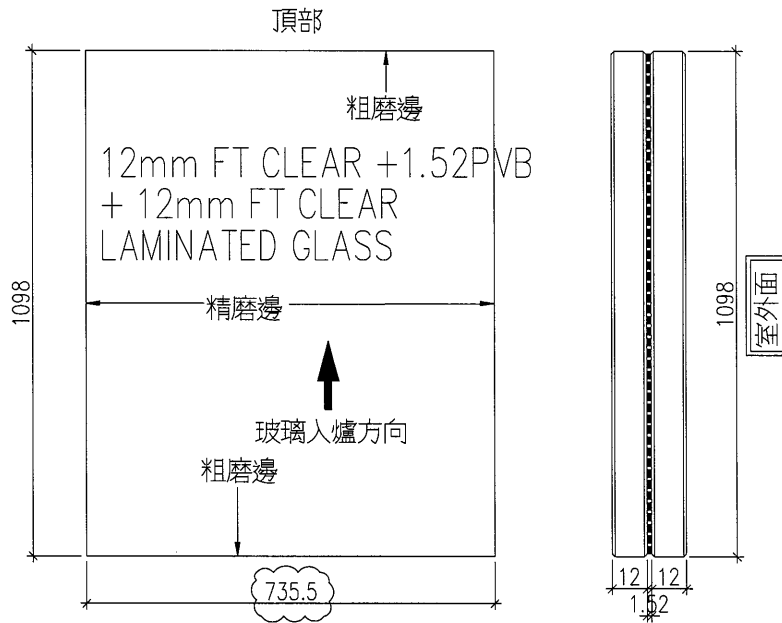


四周均需做1mm 倒角

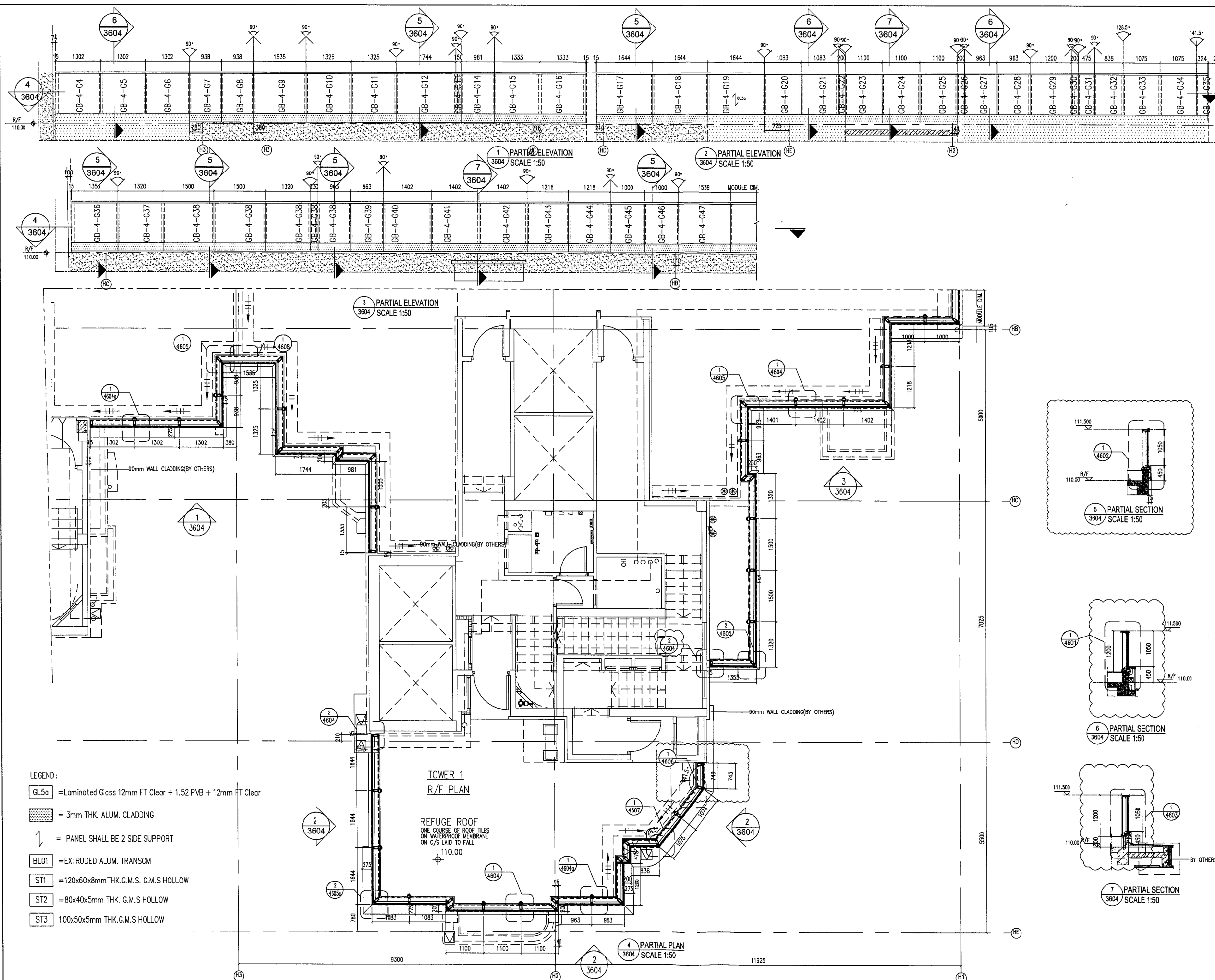


工程號	J-857	地盤	啟德6552	附件
名稱	玻璃加工圖		採用	
材料	-		地盤	
顏色	-		工廠	

 美特鋁質 有限公司 MIDI Aluminium Fabricator Ltd.			類別		物料號		
修改	A	-	制圖	HHQ	2022.10.18	圖號	GB-4-G35
日期	2023.3.6	-	復核			數量	
			批准			位置	



工程號	J-857	地盤	啟德6552	附 件
名稱	玻璃加工圖		採用	
材料	-		地盤	
顏色	-		工廠	



- LEGEND:**
- GL5a = Laminated Glass 12mm FT Clear + 1.52 PVB + 12mm FT Clear
 - [Hatched Box] = 3mm THK. ALUM. CLADDING
 - [Arrow] = PANEL SHALL BE 2 SIDE SUPPORT
 - BL01 = EXTRUDED ALUM. TRANSOM
 - ST1 = 120x60x8mm THK. G.M.S. G.M.S HOLLOW
 - ST2 = 80x40x5mm THK. G.M.S HOLLOW
 - ST3 = 100x50x5mm THK. G.M.S HOLLOW

2
3604

**TOWER 1
R/F PLAN**

REFUGE ROOF
ONE COURSE OF ROOF TILES
ON WATERPROOF MEMBRANE
ON C/S LAID TO FALL
110.00

B.D. REF :
F.S.D. REF :
Note :
1. All dimensions are in mm.
2. All elevations are viewed from outside.
3. All dimensions to be verified on site before fabrication.

GENERAL NOTES

Legend :

- 1. F.F.L. --- Finished Floor Level
- 2. S.F.L. --- Structural Floor Level
- 3. (R) --- Reversed Detail

X1 --- DETAIL MARK NO.
X001 --- REFER SHEET NO.

REV.	DATE	DESCRIPTION	BY

CLIENT :
MARBLE EDGE INVESTMENT LTD.

ARCHITECT :
RONALD LU & PARTNERS
ARCHITECTS | PLANNERS | INTERIOR DESIGNERS

STRUCTURAL ENGINEER :
ICMA C M WONG & ASSOCIATES LTD
STRUCTURAL ENGINEERS

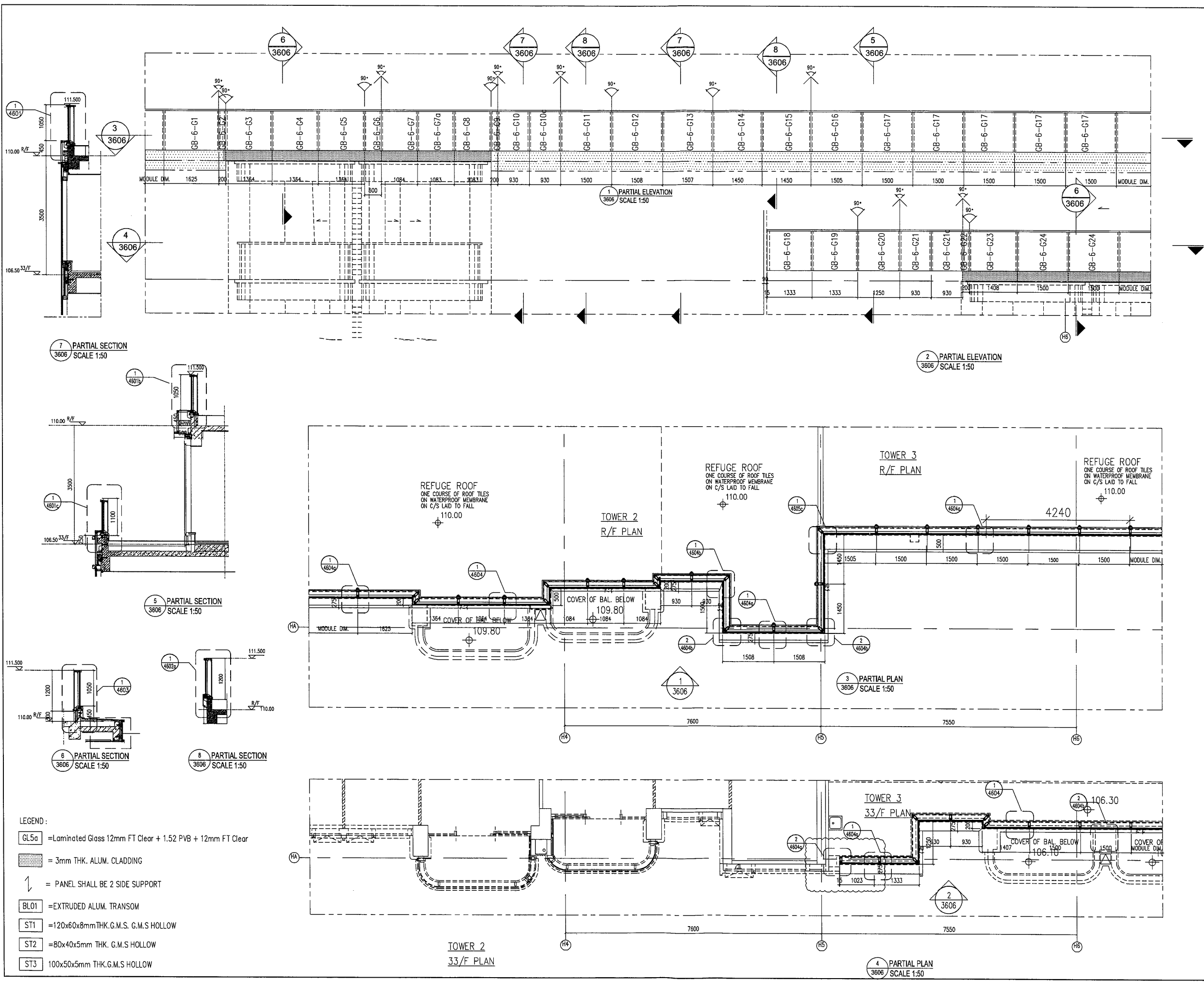
MAIN CONTRACTOR :
裕民建築有限公司

美特鋁質有限公司
MIDI ALUMINIUM FABRICATOR LTD.
Units 6-8, Sunray Industrial Centre, 1/F
610 Cha Kwo Ling Road, Kowloon
Tel: 23489211-4 Fax: (852) 27727666

PROJECT :
PROPOSED RESIDENTIAL DEVELOPMENT AT NEW KOWLOON INLAND LOT. NO. 6552

TITLE :
PART ELEVATION FOR GLASS BALUSTRADE

JOB NO. : J-857
DRAWN BY : AN DATE : 29 AUG. 2022
CHKD BY : SCALE A1: 1/50 A3:
DWG. NO. : CW-PE-3604 REV. : A



- LEGEND :**
- GL5a = Laminated Glass 12mm FT Clear + 1.52 PVB + 12mm FT Clear
 - [Pattern] = 3mm THK. ALUM. CLADDING
 - ↑ = PANEL SHALL BE 2 SIDE SUPPORT
 - BL01 = EXTRUDED ALUM. TRANSOM
 - ST1 = 120x60x8mm THK. G.M.S. G.M.S HOLLOW
 - ST2 = 80x40x5mm THK. G.M.S HOLLOW
 - ST3 = 100x50x5mm THK. G.M.S HOLLOW

B.D. REF :
F.S.D. REF :
Note :
1. All dimensions are in mm.
2. All elevations are viewed from outside.
3. All dimensions to be verified on site before fabrication.

GENERAL NOTES

Legend :

- 1. F.F.L. --- Finished Floor Level
- 2. S.F.L. --- Structural Floor Level
- 3. (R) --- Reversed Detail

X1 --- DETAIL MARK NO.
X001 --- REFER SHEET NO.

REV	DATE	DESCRIPTION	BY

CLIENT :
MARBLE EDGE INVESTMENT LTD.

ARCHITECT :
RONALD LU & PARTNERS
ARCHITECTS | PLANNERS | INTERIOR DESIGNERS

STRUCTURAL ENGINEER :
CMA C M WONG & ASSOCIATES LTD
TEL: (852) 2322 1988
www.cma-engineering.com

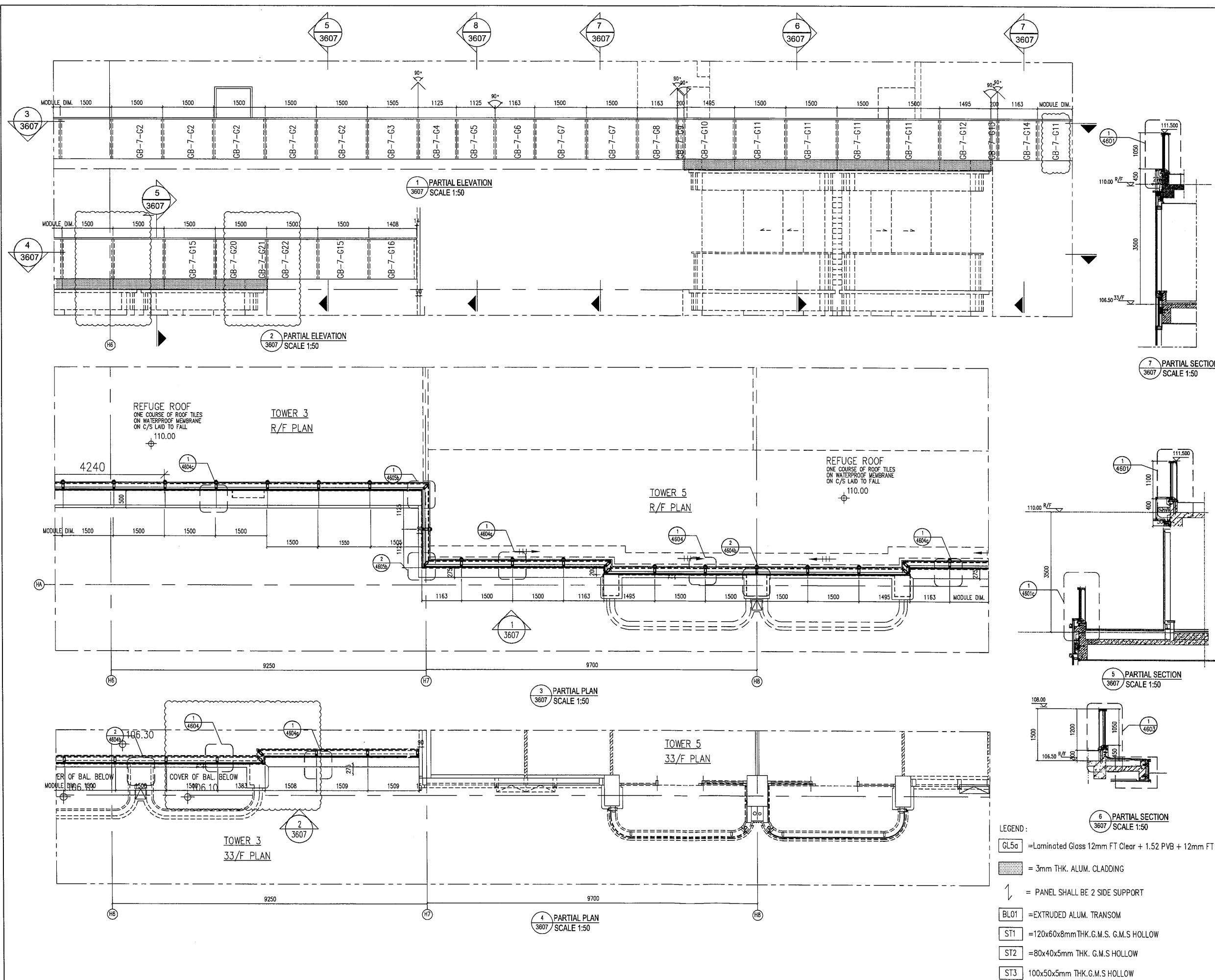
MAIN CONTRACTOR :
裕民建築有限公司

美特鋁質有限公司
MIDI ALUMINIUM FABRICATOR LTD.
Units 6-8, Sunray Industrial Centre, 1/F
610 Cha Kwo Ling Road, Kowloon
Tel: 23489211-4 Fax: (852) 27727666

PROJECT :
PROPOSED RESIDENTIAL DEVELOPMENT AT NEW KOWLOON INLAND LOT. NO. 6552

TITLE :
PART ELEVATION FOR GLASS BALUSTRADE

JOB NO. : J-857
DRAWN BY : AN DATE : 29.AUG.2022
CHKD BY : SCALE A1: 1/50 A3:
DWG. NO. : CW-PE-3606 REV. : A



B.D. REF :
F.S.D. REF :
Note :
1. All dimensions are in mm.
2. All elevations are viewed from outside.
3. All dimensions to be verified on site before fabrication.

GENERAL NOTES

Legend :

- F.F.L. --- Finished Floor Level
- S.F.L. --- Structural Floor Level
- (R) --- Reversed Detail

(X1) --- DETAIL MARK NO.
(X001) --- REFER SHEET NO.

REV.	DATE	DESCRIPTION	BY

CLIENT :
MARBLE EDGE INVESTMENT LTD.

ARCHITECT :
RONALD LU & PARTNERS
ARCHITECTS | PLANNERS | INTERIOR DESIGNERS

STRUCTURAL ENGINEER :
CMA C M WONG & ASSOCIATES LTD
TEL: (852) 2322 1988
WWW.CMAENGINEERING.COM

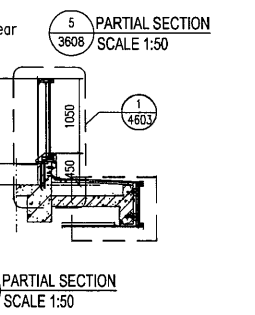
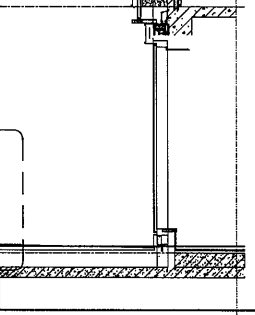
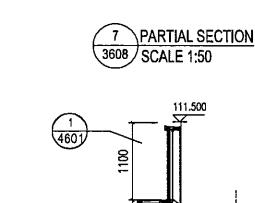
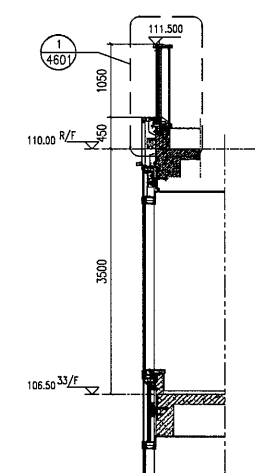
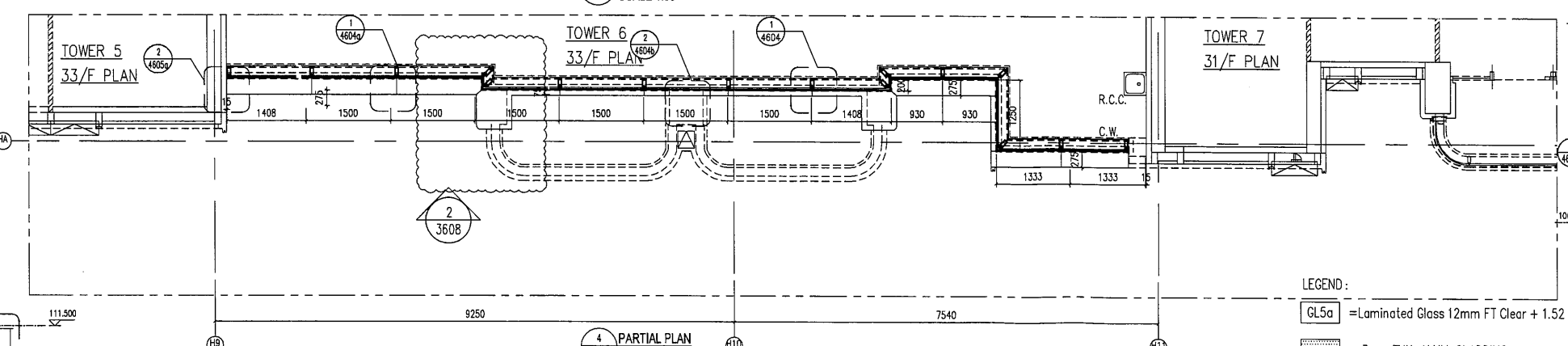
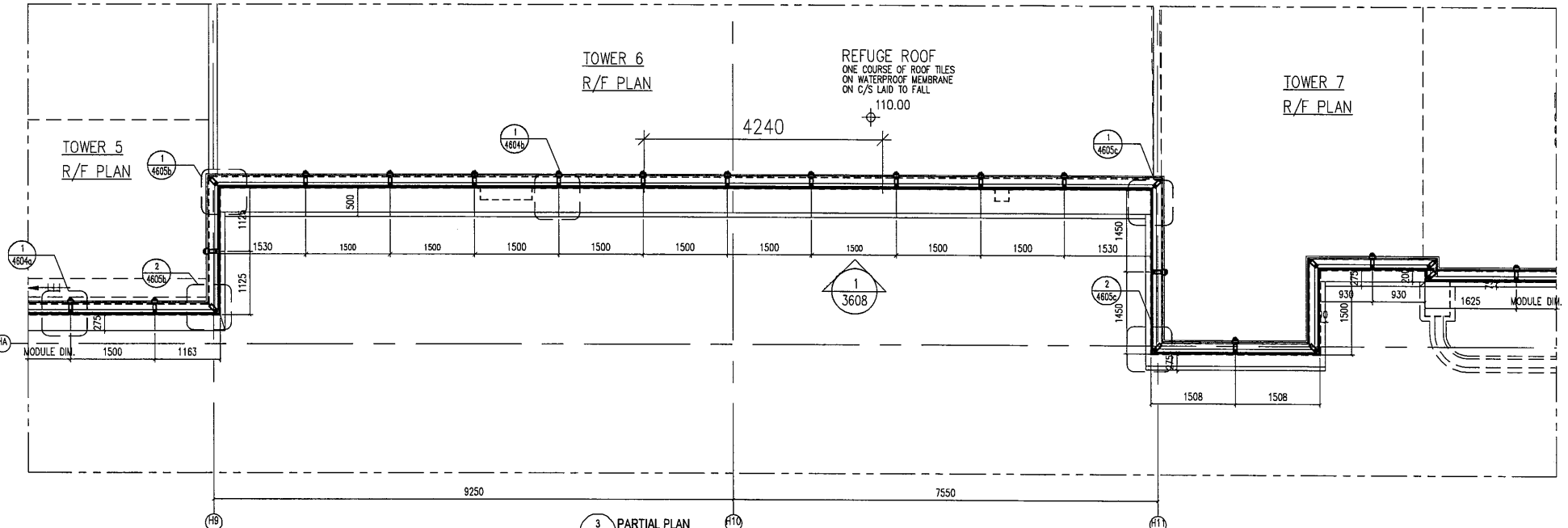
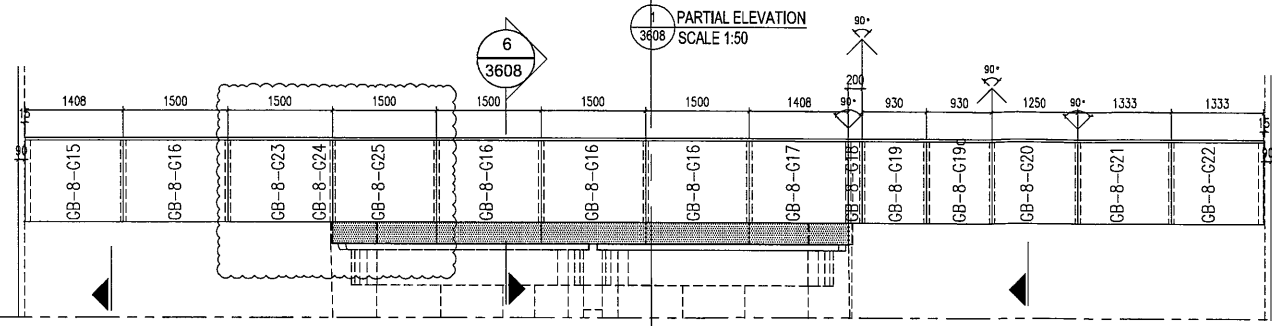
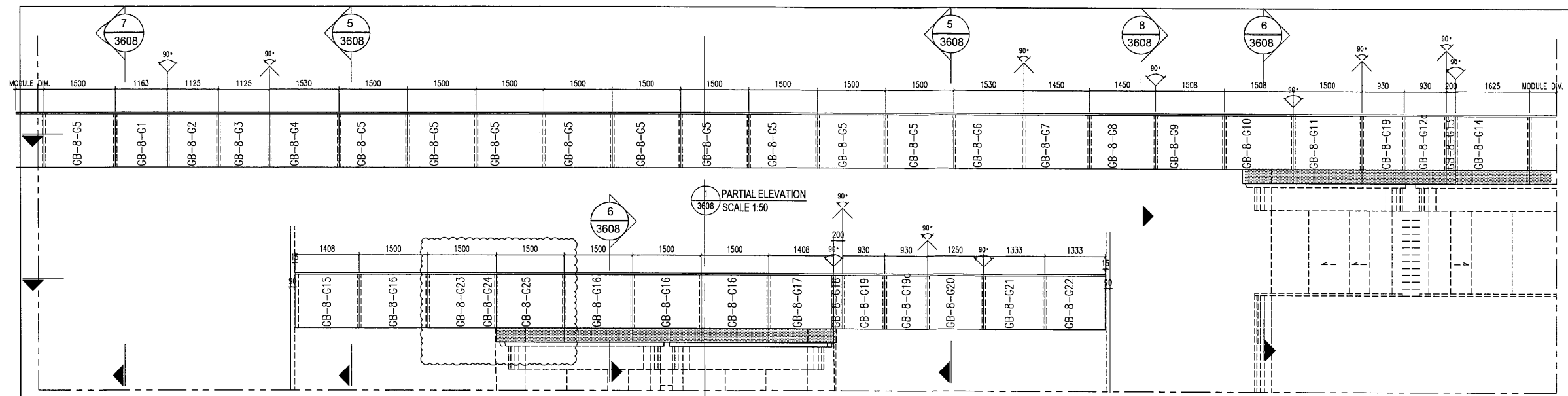
MAIN CONTRACTOR :
裕民建築有限公司

美特鋁質有限公司
MIDI ALUMINIUM FABRICATOR LTD.
Units 6-8, Sunray Industrial Centre, 1/F
610 Cha Kwo Ling Road, Kowloon
Tel: 23489211-4 Fax: (852) 27727666

PROJECT :
PROPOSED RESIDENTIAL DEVELOPMENT AT NEW KOWLOON INLAND LOT. NO.6552

TITLE :
PART ELEVATION FOR GLASS BALUSTRADE

JOB NO. : J-857
DRAWN BY : AN DATE : 29.AUG.2022
CHKD BY : SCALE A1: 1/50 A3:
DWG. NO. : CW-PE-3607 REV. : A



B.D. REF :
 F.S.D. REF :
 Note :
 1. All dimensions are in mm.
 2. All elevations are viewed from outside.
 3. All dimensions to be verified on site before fabrication.

GENERAL NOTES
 Legend :
 1. F.F.L. --- Finished Floor Level
 2. S.F.L. --- Structural Floor Level
 3. (R) --- Reversed Detail
 X1 --- DETAIL MARK NO.
 X001 --- REFER SHEET NO.

REV.	DATE	DESCRIPTION	BY

CLIENT :
MARBLE EDGE INVESTMENT LTD.

ARCHITECT :
RONALD LU & PARTNERS
 ARCHITECTS | PLANNERS | INTERIOR DESIGNERS

STRUCTURAL ENGINEER :
CMA C M WONG & ASSOCIATES LTD
 TEL: (852) 2222 1008
 E-MAIL: cmawong@cmawong.com

MAIN CONTRACTOR :
裕民建築有限公司

美特鋁質有限公司
 MIDI ALUMINIUM FABRICATOR LTD.
 Units 6-8, Sunray Industrial Centre, 1/F
 610 Cha Kwo Ling Road, Kowloon
 Tel: 23489211-4 Fax: (852) 27727666

PROJECT :
PROPOSED RESIDENTIAL DEVELOPMENT AT NEW KOWLOON INLAND LOT. NO. 6552

TITLE :
PART ELEVATION FOR GLASS BALUSTRADE

JOB NO. : J-857

DRAWN BY : AN DATE : 29 AUG. 2022

CHKD BY : SCALE A1: 1/50 A3:

DWG. NO. : CW-PE-3608 REV. : A

- LEGEND :
- GL5a = Laminated Glass 12mm FT Clear + 1.52 PVB + 12mm FT Clear
 - [Hatched Box] = 3mm THK. ALUM. CLADDING
 - [Arrow] = PANEL SHALL BE 2 SIDE SUPPORT
 - BL01 = EXTRUDED ALUM. TRANSOM
 - ST1 = 120x60x8mm THK. G.M.S. G.M.S HOLLOW
 - ST2 = 80x40x5mm THK. G.M.S HOLLOW
 - ST3 = 100x50x5mm THK. G.M.S HOLLOW

8 PARTIAL SECTION
 3608 SCALE 1:50

4 PARTIAL PLAN
 3608 SCALE 1:50

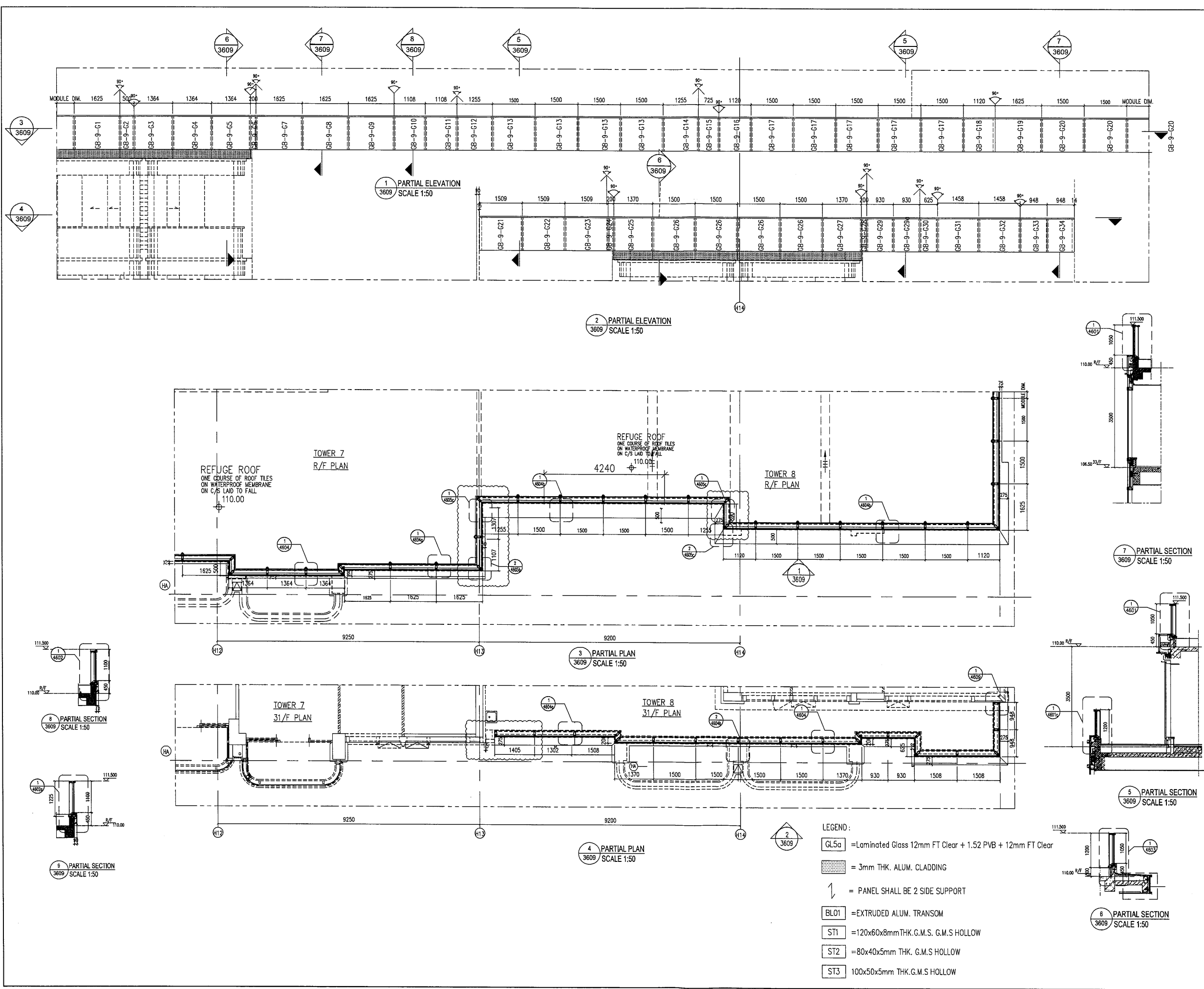
3 PARTIAL PLAN
 3608 SCALE 1:50

5 PARTIAL SECTION
 3608 SCALE 1:50

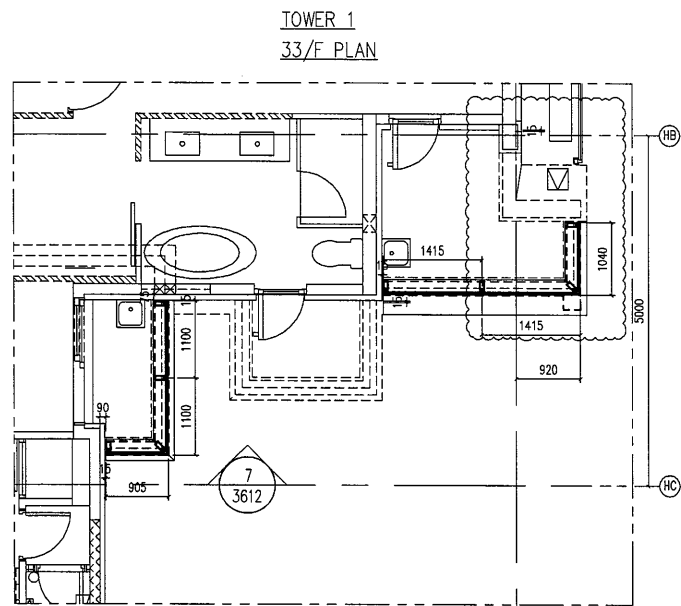
7 PARTIAL SECTION
 3608 SCALE 1:50

2 PARTIAL ELEVATION
 3608 SCALE 1:50

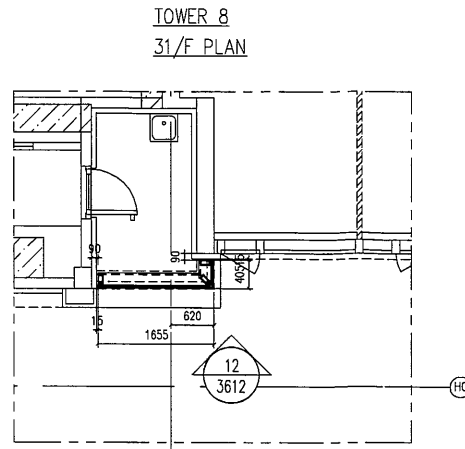
6 PARTIAL ELEVATION
 3608 SCALE 1:50



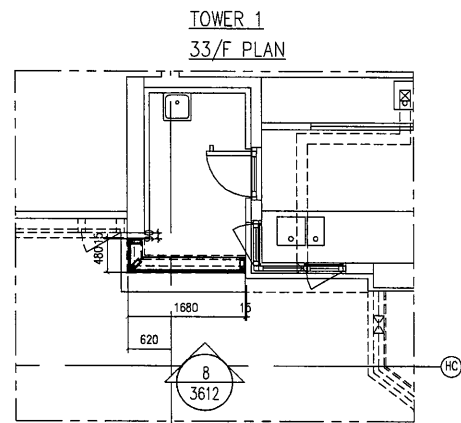
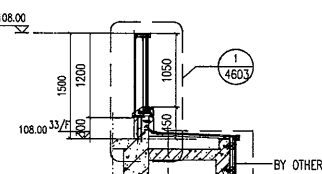
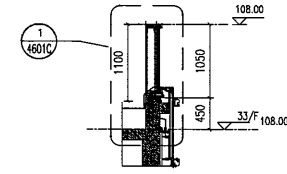
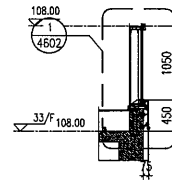
B.D. REF :			
F.S.D. REF :			
Note :			
1. All dimensions are in mm.			
2. All elevations are viewed from outside.			
3. All dimensions to be verified on site before fabrication.			
GENERAL NOTES			
Legend :			
1. F.F.L. --- Finished Floor Level			
2. S.F.L. --- Structural Floor Level			
3. (R) --- Reversed Detail			
(X1)	DETAIL MARK NO.		
(X001)	REFER SHEET NO.		
REV.	DATE	DESCRIPTION	BY
CLIENT :			
MARBLE EDGE INVESTMENT LTD.			
ARCHITECT :			
RONALD LU & PARTNERS			
ARCHITECTS PLANNERS INTERIOR DESIGNERS			
STRUCTURAL ENGINEER :			
1405			
CMA C M WONG & ASSOCIATES LTD			
MAIN CONTRACTOR :			
裕民建築有限公司			
美特鋁質有限公司			
MIDI ALUMINIUM FABRICATOR LTD.			
Units 6-8, Sunray Industrial Centre, 1/F 610 Cho Kwo Ling Road, Kowloon Tel: 23489211-4 Fax: (852) 27727666			
PROJECT :			
PROPOSED RESIDENTIAL DEVELOPMENT AT NEW KOWLOON INLAND LOT. NO. 6552			
TITLE :			
PART ELEVATION FOR GLASS BALUSTRADE			
JOB NO. :		J-857	
DRAWN BY : AN		DATE : 29.AUG.2022	
CHKD BY :		SCALE A1: 1/250 A3:	
DWG. NO. : CW-PE-3609		REV. : A	



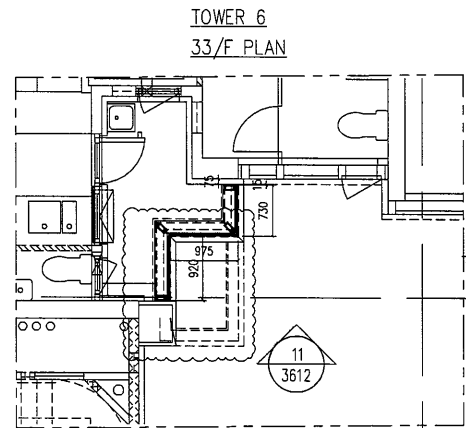
1 PARTIAL PLAN
3612 SCALE 1:50



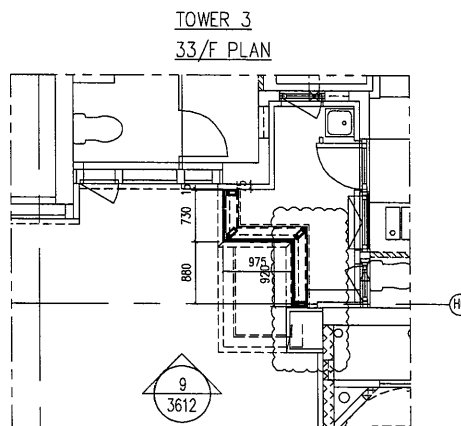
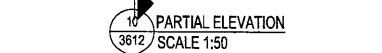
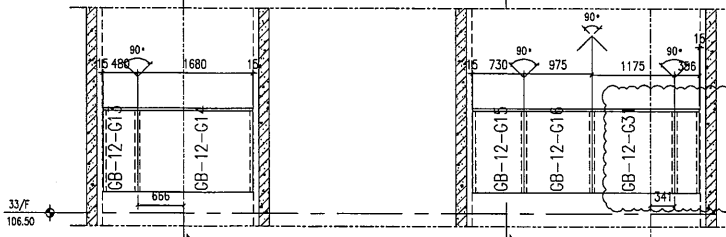
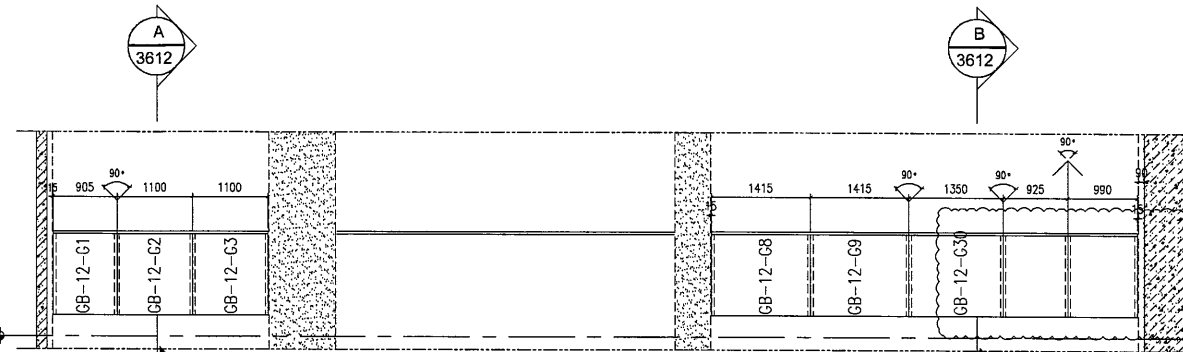
5 PARTIAL PLAN
3612 SCALE 1:50



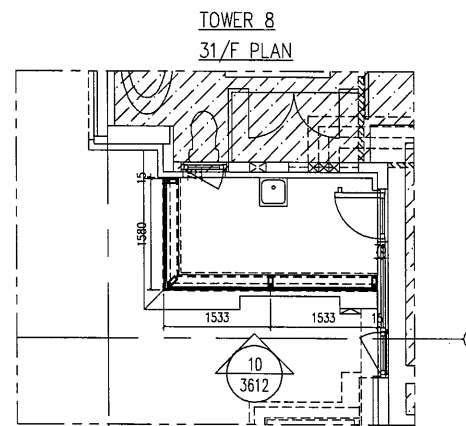
2 PARTIAL PLAN
3612 SCALE 1:50



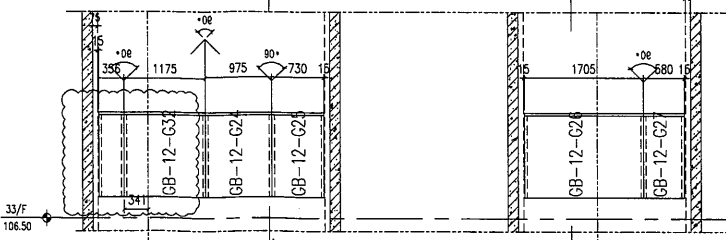
4 PARTIAL PLAN
3612 SCALE 1:50



3 PARTIAL PLAN
3612 SCALE 1:50



6 PARTIAL PLAN
3612 SCALE 1:50



11 PARTIAL ELEVATION
3612 SCALE 1:50

12 PARTIAL ELEVATION
3612 SCALE 1:50

- LEGEND:**
- GL5a = Laminated Glass 12mm FT Clear + 1.52 PVB + 12mm FT
 - [Pattern] = 3mm THK. ALUM. CLADDING
 - [Symbol] = PANEL SHALL BE 2 SIDE SUPPORT
 - BL01 = EXTRUDED ALUM. TRANSOM
 - ST1 = 120x60x8mm THK. G.M.S. G.M.S HOLLOW
 - ST2 = 80x40x5mm THK. G.M.S HOLLOW
 - ST3 = 100x50x5mm THK. G.M.S HOLLOW

B.D. REF :
F.S.D. REF :
Note :
1. All dimensions are in mm.
2. All elevations are viewed from outside.
3. All dimensions to be verified on site before fabrication.

GENERAL NOTES

Legend :

1. F.F.L--- Finished Floor Level
2. S.F.L--- Structural Floor Level
3. (R) --- Reversed Detail

X1 --- DETAIL MARK NO.
X001 --- REFER SHEET NO.

REV.	DATE	DESCRIPTION	BY

CLIENT :
MARBLE EDGE INVESTMENT LTD.

ARCHITECT :
RONALD LU & PARTNERS
ARCHITECTS | PLANNERS | INTERIOR DESIGNERS

STRUCTURAL ENGINEER :
CMA C M WONG & ASSOCIATES LTD
TEL: (852) 2322 1000
FAX: (852) 2322 1001

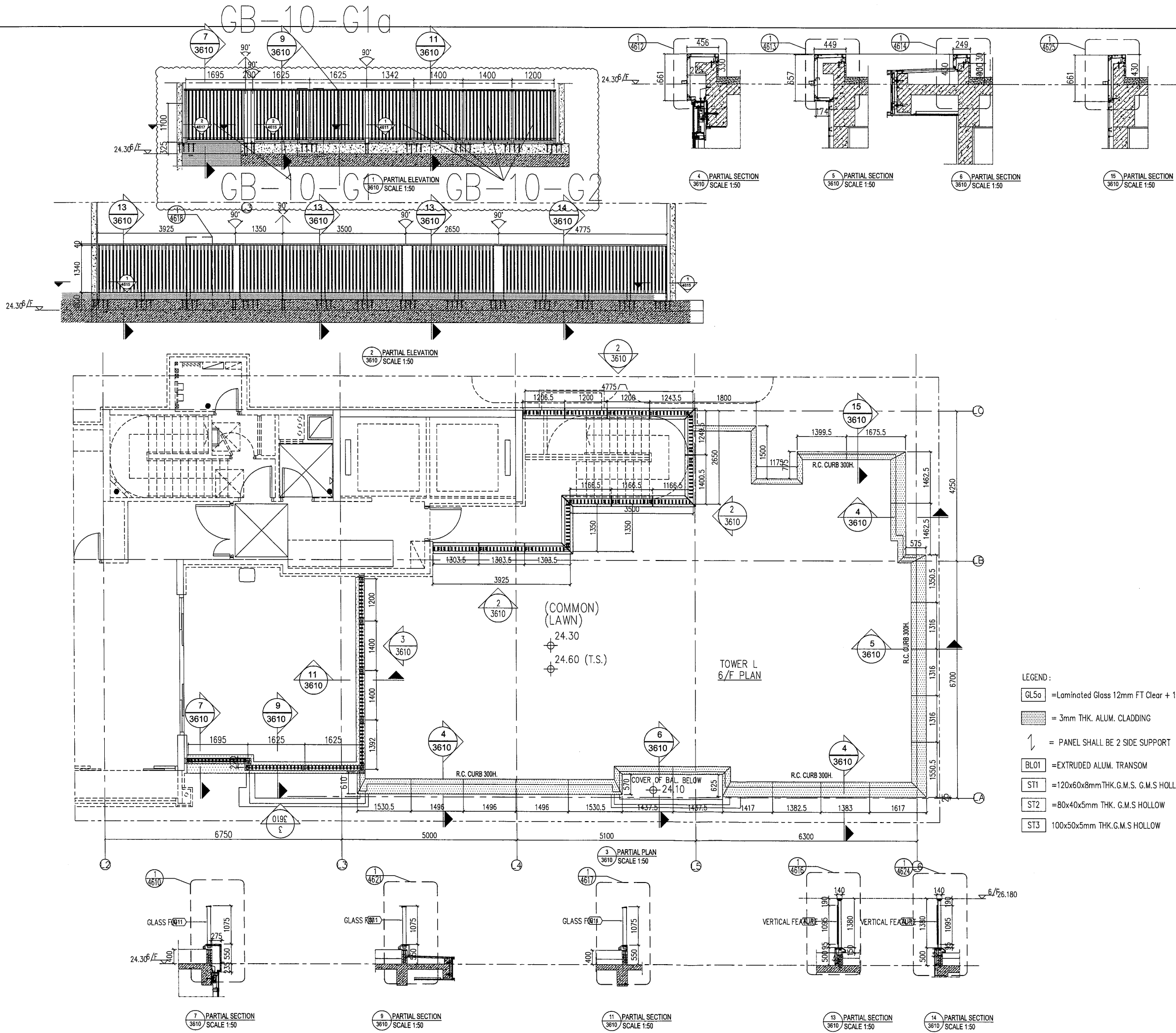
MAIN CONTRACTOR :
裕民建築有限公司

美特鋁質有限公司
MIDI ALUMINUM FABRICATOR LTD.
Units 6-8, Sunray Industrial Centre, 1/F
610 Che Kwo Ling Road, Kowloon
Tel: 23489211-4 Fax: (852) 27727866

PROJECT :
PROPOSED RESIDENTIAL DEVELOPMENT AT NEW KOWLOON INLAND LOT. NO.6552

TITLE :
PART ELEVATION FOR GLASS BALUSTRADE

JOB NO. : J-857
DRAWN BY : AN DATE : 29.AUG.2022
CHKD BY : SCALE A1: 1/50 A3:
DWG. NO. : CW-PE-3612 REV. : A



B.D. REF :			
F.S.D. REF :			
Note :			
1. All dimensions are in mm.			
2. All elevations are viewed from outside.			
3. All dimensions to be verified on site before fabrication.			
GENERAL NOTES			
Legend :			
1. F.F.L. --- Finished Floor Level			
2. S.F.L. --- Structural Floor Level			
3. (R) --- Reversed Detail			
(X1)		DETAIL MARK NO.	
(X001)		REFER SHEET NO.	
REV.	DATE	DESCRIPTION	BY
CLIENT :			
MARBLE EDGE INVESTMENT LTD.			
ARCHITECT :			
 RONALD LU & PARTNERS ARCHITECTS PLANNERS INTERIOR DESIGNERS			
STRUCTURAL ENGINEER :			
 CMA C M WONG & ASSOCIATES LTD <small>TEL: (852) 2022 1000</small> <small>E-mail: cmwong@cmawong.com</small>			
MAIN CONTRACTOR :			
?????????			
PROJECT :			
PROPOSED RESIDENTIAL DEVELOPMENT AT NEW KOWLOON INLAND LOT. NO. 6552			
TITLE :			
PART ELEVATION FOR GLASS BALUSTRADE			
JOB NO. :		J-857	
DRAWN BY :		AN	
DATE :		29.AUG.2022	
CHKD BY :		SCALE A1: 1:250	
		A3:	
DWG. NO. :		CW-PE-3610	
REV. :		A	

- LEGEND :
- GL50 = Laminated Glass 12mm FT Clear + 1.52 PVB + 12mm FT Clear
 - [Pattern] = 3mm THK. ALUM. CLADDING
 - ↑ = PANEL SHALL BE 2 SIDE SUPPORT
 - BL01 = EXTRUDED ALUM. TRANSOM
 - ST1 = 120x60x8mm THK. G.M.S. G.M.S HOLLOW
 - ST2 = 80x40x5mm THK. G.M.S HOLLOW
 - ST3 = 100x50x5mm THK. G.M.S HOLLOW