

工程指示 / 要求簡箋 ENGINEER INSTRUCTIONS(E.I.)

工程指示編號:	EI- 4733	修改版本:	A
	HK- /		
工程編號:	J 857	工程名稱:	啟德6552
收件人:	Maggie Lor	發件人:	Nero HO
工程項目:	屋頂欄河 - 地盤用玻璃BM	日期:	20/10/2022

<input type="checkbox"/> 原合約工程包	<input type="checkbox"/> 原合約工程加 / 減賬 QT-	<input type="checkbox"/> 新工程報價 QT-
---------------------------------	--	------------------------------------

信件批核號碼/圖紙參考編號:	批核模具圖紙編號:
客戶指示附件:	管理內部批簽署:

<input type="checkbox"/> 初步鋁料 B.M.	<input type="checkbox"/> 加工拆圖, 然後生產	<input type="checkbox"/> 尺寸表
<input type="checkbox"/> 正式鋁料 B.M.	<input type="checkbox"/> 技術上資料/指示	<input type="checkbox"/> 報價
<input type="checkbox"/> 配件 B.M.	<input type="checkbox"/> 樣辦或貨品說明書	<input type="checkbox"/> 分判合約
<input type="checkbox"/> 其他:		

內容: 修改玻璃BM, 部份玻璃改為超白。 不要加工, 只作備料之用。
完成上列要求日期: /

國內

<input type="checkbox"/> 生產技術總監	<input type="checkbox"/> 連附件	<input type="checkbox"/> 技術部	<input type="checkbox"/> 連附件	<input type="checkbox"/> 生產部	<input type="checkbox"/> 連附件
<input type="checkbox"/> 採購部	<input type="checkbox"/> 連附件	<input type="checkbox"/> 生產統籌部	<input type="checkbox"/> 連附件	<input type="checkbox"/> 報關組	<input type="checkbox"/> 連附件
<input type="checkbox"/> 質檢部	<input type="checkbox"/> 連附件	<input type="checkbox"/> 會計部	<input type="checkbox"/> 連附件	<input type="checkbox"/> 機械設計部	<input type="checkbox"/> 連附件
<input type="checkbox"/> 香港辦	<input type="checkbox"/> 連附件	<input type="checkbox"/> 其他:			

<input type="checkbox"/> 行政部	<input type="checkbox"/> 連附件	<input type="checkbox"/> 會計部	<input type="checkbox"/> 連附件	<input type="checkbox"/> 統籌部	<input type="checkbox"/> 連附件	<input type="checkbox"/> 工程部	<input type="checkbox"/> 連附件
<input checked="" type="checkbox"/> 採購部	<input checked="" type="checkbox"/> 連附件	<input type="checkbox"/> QS部	<input type="checkbox"/> 連附件	<input type="checkbox"/> 地盤管理	<input type="checkbox"/> 連附件	<input type="checkbox"/> 維修部	<input type="checkbox"/> 連附件

*發件人簽署:	<i>Maggie Lor</i>	*組別成員批核簽署:	
傳遞編號:	/	項目經理簽署:	<i>[Signature]</i>

Our Ref. : 19098KL-AI-MC-AR-032 BY FAX & TO BE COLLECTED
 Date : 07 May 2022
 Project : Proposed Residential Development at
 New Kowloon Inland Lot. No. 6552,
 Kai Tak, Kowloon
 Contract : Main Contract
 Contractor : E Man Construction Co. Ltd.
 Attn. : Mr. Alex Lee/ Mr. Adam C.K. Wong

Under the terms of the Contract, we hereby issue to the Contractor named above the following instructions (where applicable, the Contract Sum will be adjusted in accordance with the terms of the relevant condition):

Façade Updates - Tower

We issue herewith one (1) set of demarcation plans and elevations on the façade updates for your coordination and construction, including the following areas: -

- Curtain wall;
- Sliding door and French door at Balcony, Utility Platform and Flat Roof;
- Aluminium window at precast façade;
- In-situ aluminium window;
- Glass balustrade at Balcony and Flat Roof at Simplex Units;
- Glass and Aluminium cladding/architectural feature with E&M openings; and
- Façade lighting.

You are required to make timely submission for relevant shop drawings / material sample/ documents as required under the Contract for our consideration / approval.

For the avoidance of doubt, previously issued Draft A.I. no. AI-MC-AR-026 shall be superseded.




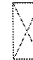

Cost Implications shall be assessed in strict accordance with the Contract provisions.

Meanwhile, time implication, if any, will not be assessed until detailed particulars/ relevant substantiation with respect to the items are submitted.

Distribution:

		c.c.	w/e
Marble Edge Investment Ltd.	- Mr. Gilman Wan /	<input checked="" type="checkbox"/>	<input checked="" type="checkbox"/>
	Mr. Alex Leung /	<input checked="" type="checkbox"/>	<input checked="" type="checkbox"/>
	Ms. Tammy Yuen /	<input checked="" type="checkbox"/>	<input checked="" type="checkbox"/>
	Mr. Chris Lam /	<input checked="" type="checkbox"/>	<input checked="" type="checkbox"/>
	Ms. Cecilia Chan /	<input checked="" type="checkbox"/>	<input checked="" type="checkbox"/>
Mr. Karl Tong	<input checked="" type="checkbox"/>	<input checked="" type="checkbox"/>	
Frederick Chan			
Associate Director			
For and on behalf of	WTP	<input checked="" type="checkbox"/>	<input checked="" type="checkbox"/>
Ronald Lu & Partners (Hong Kong) Ltd.	CMW	<input checked="" type="checkbox"/>	<input checked="" type="checkbox"/>
	Meinhardt	<input checked="" type="checkbox"/>	<input checked="" type="checkbox"/>
	Inhabit	<input checked="" type="checkbox"/>	<input checked="" type="checkbox"/>
MAK/SHU/fs			

LEGEND

- 
 ITEM 1:
 CHANGE FROM 3-PANEL (TWO PANELS SLIDING) SLIDING DOOR TO 3-PANEL (ONE PANEL SLIDING) SLIDING DOOR
- 
 ITEM 2A:
 CHANGE FROM SIDE-HUNG WINDOW TO TOP-HUNG WINDOW
- 
 ITEM 2B:
 CHANGE FROM TOP-HUNG WINDOW TO SIDE-HUNG WINDOW
- 
 ITEM 2C:
 OMIT OPENABLE WINDOW
- 
 ITEM 3:
 CHANGE FROM IN-SITU WINDOW TO PRECAST WINDOW

ITEM 4:
 CHANGE FROM 12FT CLEAR + 1.52PVB + 12FT CLEAR LAMINATED GLASS TO 12FT LOW IRON + 1.52PVB + 12FT LOW IRON LAMINATED GLASS (FOR PRIVATE FLAT ROOF ONLY)
 4FT: FULLY TEMPERED
 AN: ANNEALED

- 
 ITEM 4:
 CHANGE FROM ALUM. ARCH. FEATURE TO GLASS CLADDING
- 
 ITEM 5:
 ADDITIONAL HORIZONTAL ALUM. ARCH. FEATURE
- 
 ITEM 6A:
 ADDITIONAL VERTICAL ARCH. FEATURE
 (W/ 70% PERMEABILITY ALUM. GRILLE)
- 
 ITEM 6B:
 OMIT VERTICAL ARCH. FEATURE
 (W/ 70% PERMEABILITY ALUM. GRILLE)
- 
 ITEM 7A:
 ADDITIONAL VERTICAL FEATURE
- 
 ITEM 7B:
 OMIT VERTICAL FEATURE
- 
 ITEM 8:
 ADDITIONAL EXM OPENINGS
- 
 ITEM 9A:
 ADDITIONAL AC PLATFORM/BAL./PLP.
- 
 ITEM 9B:
 OMIT AC PLATFORM/BAL./PLP.
- 
 ITEM 10:
 ADDITIONAL FACADE LIGHTING
- 
 ITEM 11:
 CHANGE FROM
 10FT CLEAR + 1.52PVB + 10FT CLEAR LAMINATED GLASS TO
 10FT LOW IRON + 1.52PVB + 10FT LOW IRON LAMINATED GLASS
 (100% CHANGE FROM
 10AN CLEAR + 1.52PVB + 10AN CLEAR LAMINATED GLASS TO
 10AN LOW IRON + 1.52PVB + 10AN LOW IRON LAMINATED GLASS
 4FT: FULLY TEMPERED
 AN: ANNEALED

Rev. Description	Drawn	Checked	Approved	Date
1 - J A/MC-AR-032	SHU	MAK	PIC	1 07/07/2022

Check all measurements in		S.D. Ref.
Do not scale off drawings	ASD Ref.	
Do not scale off drawings	D.L.O. Ref.	
Do not scale off drawings	Drawn	Date
Do not scale off drawings	Checked	Date
Do not scale off drawings	Approved	Date


RONALD LU & PARTNERS
 呂元祥建築事務所

Project Title
 PROPOSED RESIDENTIAL DEVELOPMENT AT
 NEW KOWLOON INLAND LOT NO. 6552,
 KAI TAK AREA 4C SITE 2, KAI TAK
 KOWLOON


Drawing Title
 Metal Door Notes (1)

Project No.
 19098KL
 Drawing No.
 GP300
 Scale
 Issue Date
 GP300

Architect's Instruction
 A. I. No. A/MC-AR-032
 Date 07/07/2022

 美特鋁質 有限公司 MIDI Aluminium Fabricator Ltd.		工程號: J-857	計算: HHQ	日期: 19/10/2022	送呈: 施哥		
地盤名稱: 啟德6552		核對: 日期:	副本:				
項目類別: 屋頂玻璃栏河		批准: 日期:	A/C Code:				
修改版次: A 19/10/2022		總計玻璃面積 (平方米): 512.325		此BM依據			
序號	修改內容	玻璃圖號	玻璃尺寸		數量 (塊)	總面積 (平方米)	備注
			厚度 (mm)	高度 (mm)			
1		GB-1-G10	25.52	1098.0	1	1.784	見加工圖J857-GB-G1
2		GB-1-G16	25.52	1098.0	2	3.272	見加工圖J857-GB-G1
3		GB-1-G22	25.52	1098.0	1	1.784	見加工圖J857-GB-G1
4		GB-1-G23	25.52	1098.0	1	1.782	見加工圖J857-GB-G1
5		GB-1-G24	25.52	1098.0	1	1.464	見加工圖J857-GB-G1
6		GB-1-G34	25.52	1098.0	1	1.419	見加工圖J857-GB-G1
7		GB-1-G35	25.52	1098.0	1	1.416	見加工圖J857-GB-G1
8		GB-1-G7	25.52	1098.0	1	1.504	見加工圖J857-GB-G1
9		GB-1-G8	25.52	1098.0	1	1.502	見加工圖J857-GB-G1
10		GB-1-G9	25.52	1098.0	1	1.782	見加工圖J857-GB-G1
11		GB-2-G12	25.52	1098.0	2	3.272	見加工圖J857-GB-G1
12		GB-2-G18	25.52	1098.0	1	1.784	見加工圖J857-GB-G1
13		GB-2-G19	25.52	1098.0	1	1.782	見加工圖J857-GB-G1
14		GB-2-G2	25.52	1098.0	1	1.558	見加工圖J857-GB-G1
15		GB-2-G34	25.52	1098.0	1	1.737	見加工圖J857-GB-G1
16		GB-2-G5	25.52	1098.0	1	1.052	見加工圖J857-GB-G1
17		GB-2-G6	25.52	1098.0	1	1.782	見加工圖J857-GB-G1
18		GB-2-G7	25.52	1098.0	1	1.784	見加工圖J857-GB-G1
19		GB-3-G19	25.52	1098.0	1	1.782	見加工圖J857-GB-G1
20		GB-3-G20	25.52	1098.0	1	1.784	見加工圖J857-GB-G1
21		GB-3-G26	25.52	1098.0	2	3.272	見加工圖J857-GB-G1


**G5a - 12mm FT Clear + 1.52
PVB +12mm FT Clear
Laminated Sample code:
R20210902040**


		美特鋁質有限公司 MIDI Aluminium Fabricator Ltd.		工程號: J-857	計算: HHQ	日期: 19/10/2022	送呈: 施哥
地盤名稱: 啟德6552		核對: 日期:		副本:		A/C Code:	
項目類別: 屋頂玻璃栏河		批准:		日期:		此BM依據	
修改版次: A 19/10/2022		總計玻璃面積 (平方米): 512.325		日期: 19/10/2022		備注	
序號	修改內容	玻璃圖號	顏色與類型	厚度 (mm)	玻璃尺寸 寬度 (mm) 高度 (mm)	數量 (塊)	總面積 (平方米)
22		GB-3-G32	G5a - 12mm FT Clear + 1.52 PVB + 12mm FT Clear Laminated Sample code: R20210902040	25.52	1625 1098.0	1	1.784
23		GB-3-G33		25.52	1623 1098.0	1	1.782
24		GB-3-G34		25.52	958 1098.0	1	1.052
25		GB-3-G37		25.52	1419 1098.0	1	1.558
26		GB-3-G8		25.52	1582 1098.0	1	1.737
27		GB-4-G16		25.52	1321 1098.0	1	1.450
28		GB-4-G17		25.52	1632 1098.0	1	1.792
29		GB-4-G18		25.52	1634 1098.0	1	1.794
30		GB-4-G24		25.52	1090 1098.0	1	1.197
31		GB-4-G38		25.52	1490 1098.0	2	3.272
32		GB-4-G4		25.52	1290 1098.0	1	1.416
33		GB-4-G41		25.52	1392 1099.0	1	1.530
34		GB-4-G5		25.52	1292 1098.0	1	1.419
35		GB-5-G1		25.52	1529 1098.0	1	1.679
36		GB-5-G13		25.52	1615 1098.0	1	1.773
37		GB-5-G4		25.52	1490 1098.0	6	9.816
38		GB-5-G8		25.52	1490 1098.0	4	6.544
39		GB-6-G17		25.52	1490 1098.0	5	8.180
40		GB-6-G4		25.52	1354 1098.0	1	1.487
41	A新增	GB-6-G7a		25.52	1073 1098.0	1	1.178
42		GB-7-G11		25.52	1490 1098.0	4	6.544

美特鋁質有限公司 MIDI Aluminium Fabricator Ltd.		工程號: J-857	計算:	HHQ	日期:	19/10/2022	送呈:	施哥
地盤名稱: 啟德6552		核對:			日期:		副本:	
項目類別: 屋頂玻璃攔河		批准:			日期:		A/C Code:	
修改版次: A 19/10/2022		總計玻璃面積 (平方米): 512.325		此BM依據				
序號	修改內容	玻璃圖號	厚度 (mm)	玻璃尺寸 寬度 (mm) 高度 (mm)	數量 (塊)	總面積 (平方米)	備注	
43		GB-7-G2	25.52	1490 1098.0	5	8.180	見加工圖J857-GB-G1	
44		GB-7-G7	25.52	1490 1098.0	2	3.272	見加工圖J857-GB-G1	
45	A增加	GB-8-G5	25.52	1490 1098.0	10	16.360	見加工圖J857-GB-G1	
46		GB-9-G13	25.52	1490 1098.0	4	6.544	見加工圖J857-GB-G1	
47		GB-9-G17	25.52	1490 1098.0	5	8.180	見加工圖J857-GB-G1	
48		GB-9-G20	25.52	1490 1098.0	2	3.272	見加工圖J857-GB-G1	
49		GB-9-G4	25.52	1354 1098.0	1	1.487	見加工圖J857-GB-G1	
50		GB-9-G8	25.52	1615 1098.0	1	1.773	見加工圖J857-GB-G1	
51	A修改	GB-12-G21	25.52	1521 1098.0	1	1.670	見加工圖J857-GB-G1	
52	A修改	GB-12-G3	25.52	1088 1098.0	1	1.195	見加工圖J857-GB-G1	
53	A修改	GB-12-G8	25.52	1403 1098.0	1	1.540	見加工圖J857-GB-G1	
54	A修改	GB-5-G14	25.52	1121 1098.0	1	1.231	見加工圖J857-GB-G1	
55	A修改	GB-5-G20	25.52	1595 1098.0	1	1.751	見加工圖J857-GB-G1	
56	A修改	GB-5-G24	25.52	1340 1098.0	1	1.471	見加工圖J857-GB-G1	
57	A修改	GB-5-G28	25.52	1507 1098.0	1	1.655	見加工圖J857-GB-G1	
58	A修改	GB-5-G29	25.52	1505 1098.0	1	1.652	見加工圖J857-GB-G1	
59	A修改	GB-6-G18	25.52	1321 1098.0	1	1.450	見加工圖J857-GB-G1	
60	A修改	GB-6-G24	25.52	1490 1098.0	2	3.272	見加工圖J857-GB-G1	
61	A修改	GB-7-G15	25.52	1490 1098.0	6	9.816	見加工圖J857-GB-G1	
62	A修改	GB-7-G16	25.52	1396 1098.0	1	1.533	見加工圖J857-GB-G1	
63	A修改	GB-8-G15	25.52	1396 1098.0	1	1.533	見加工圖J857-GB-G1	

G5a - 12mm FT Clear + 1.52
PVB +12mm FT Clear
Laminated Sample code:
R20210902040

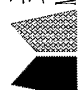
G5a -12mm FT Low Iron
+1.52PVB+12mm FT Low Iron
Laminated (超白) - Sample
code: R20220927005

 美特鋁質 有限公司 MIDI Aluminium Fabricator Ltd.		工程號:	J-857	計算:	HHQ	日期:	19/10/2022	送呈:	施哥		
地盘用玻璃B.M.表		地盘名稱:	啟德6552	核對:		日期:		副本:			
		項目類別:	屋頂玻璃拦河	批准:		日期:		A/C Code:			
BM編號:		修改版次:	A 19/10/2022	總計玻璃面積 (平方米): 512.325						此BM依據	
序號	修改內容	玻璃圖號	顏色與類型	厚度 (mm)	玻璃尺寸 寬度 (mm) 高度 (mm)	數量 (塊)	總面積 (平方米)	備注			
64	A修改	GB-8-G16	G5a - 12mm FT Low Iron +1.52PVB+12mm FT Low Iron Laminated (超白) - Sample code: R20220927005	25.52	1490 1098.0	6	9.816	見加工圖J857-GB-G1			
65	A修改	GB-8-G22		25.52	1321 1098.0	1	1.450	見加工圖J857-GB-G1			
66	A修改	GB-9-G21		25.52	1497 1098.0	1	1.644	見加工圖J857-GB-G1			
67	A修改	GB-9-G22		25.52	1499 1098.0	1	1.646	見加工圖J857-GB-G1			
68	A修改	GB-9-G26		25.52	1490 1098.0	4	6.544	見加工圖J857-GB-G1			
69	A修改	GB-9-G34		25.52	936 1098.0	1	1.028	見加工圖J857-GB-G1			
70		GB-1-G12		25.52	1200 1098.0	1	1.318	見加工圖J857-GB-G2			
71		GB-1-G15		25.52	1432 1098.0	1	1.572	見加工圖J857-GB-G2			
72		GB-1-G21		25.52	1622 1098.0	1	1.781	見加工圖J857-GB-G2			
73		GB-1-G28	25.52	1275 1098.0	1	1.400	見加工圖J857-GB-G2				
74		GB-1-G33	25.52	1289 1098.0	1	1.415	見加工圖J857-GB-G2				
75		GB-1-G4	25.52	1530 1098.0	1	1.680	見加工圖J857-GB-G2				
76	A新增	GB-2-G11a	G5a - 12mm FT Clear + 1.52 PVB +12mm FT Clear Laminated Sample code: R20210902040	25.52	1432 1098.0	1	1.572	見加工圖J857-GB-G2			
77		GB-2-G17		25.52	1622 1098.0	1	1.781	見加工圖J857-GB-G2			
78		GB-2-G21		25.52	1175 1098.0	1	1.290	見加工圖J857-GB-G2			
79		GB-2-G30		25.52	1395 1098.0	1	1.532	見加工圖J857-GB-G2			
80		GB-2-G33		25.52	1579 1098.0	1	1.734	見加工圖J857-GB-G2			
81		GB-2-G41		25.52	865 1098.0	1	0.950	見加工圖J857-GB-G2			
82		GB-2-G9		25.52	1200 1098.0	1	1.318	見加工圖J857-GB-G2			
83		GB-3-G18		25.52	1315 1098.0	1	1.444	見加工圖J857-GB-G2			
84		GB-3-G2	25.52	1587 1098.0	1	1.743	見加工圖J857-GB-G2				


 美特鋁質 有限公司 MIDI Aluminium Fabricator Ltd.		工程號: J-857	計算: HHQ	日期: 19/10/2022	送呈: 施哥			
地盤名稱: 啟德6552		核對:	核對:	副本:				
項目類別: 屋頂玻璃攔河		批准:	批准:	A/C Code:				
修改版次: A 19/10/2022		總計玻璃面積 (平方米): 512.325		此BM依據				
BM編號:								
序號	修改內容	玻璃圖號	顏色與類型	厚度 (mm)	玻璃尺寸 寬度 (mm) 高度 (mm)	數量 (塊)	總面積 (平方米)	備注
85		GB-3-G22	G5a - 12mm FT Clear + 1.52 PVB +12mm FT Clear Laminated Sample code: R20210902040	25.52	1200 1098.0	1	1.318	見加工圖J857-GB-G2
86		GB-3-G25		25.52	1432 1098.0	1	1.572	見加工圖J857-GB-G2
87		GB-3-G31		25.52	1622 1098.0	1	1.781	見加工圖J857-GB-G2
88		GB-3-G5		25.52	975 1098.0	1	1.071	見加工圖J857-GB-G2
89		GB-4-G20		25.52	1070 1098.0	1	1.175	見加工圖J857-GB-G2
90		GB-4-G23		25.52	1087 1098.0	1	1.194	見加工圖J857-GB-G2
91		GB-4-G37		25.52	1307 1098.0	1	1.435	見加工圖J857-GB-G2
92		GB-4-G43		25.52	1205 1098.0	1	1.323	見加工圖J857-GB-G2
93		GB-4-G47		25.52	1525 1098.0	1	1.674	見加工圖J857-GB-G2
94		GB-4-G7		25.52	925 1098.0	1	1.016	見加工圖J857-GB-G2
95		GB-5-G12		25.52	1612 1098.0	1	1.770	見加工圖J857-GB-G2
96		GB-5-G3		25.52	1475 1098.0	1	1.620	見加工圖J857-GB-G2
97		GB-5-G7		25.52	1550 1098.0	1	1.702	見加工圖J857-GB-G2
98		GB-6-G12		25.52	1495 1098.0	1	1.642	見加工圖J857-GB-G2
99		GB-6-G14		25.52	1437 1098.0	1	1.578	見加工圖J857-GB-G2
100		GB-6-G3	25.52	1351 1098.0	1	1.483	見加工圖J857-GB-G2	
101		GB-7-G10	25.52	1482 1098.0	1	1.627	見加工圖J857-GB-G2	
102		GB-7-G6	25.52	1150 1098.0	1	1.263	見加工圖J857-GB-G2	
103		GB-8-G2	25.52	1112 1098.0	1	1.221	見加工圖J857-GB-G2	
104		GB-8-G14	25.52	1612 1098.0	1	1.770	見加工圖J857-GB-G2	
105		GB-8-G9	25.52	1495 1098.0	1	1.642	見加工圖J857-GB-G2	

美特鋁質有限公司 MIDI Aluminium Fabricator Ltd.		工程號:	J-857	計算:	HHQ	日期:	19/10/2022	送呈:	施哥		
地盤名稱:		啟德6552		核對:		日期:		副本:			
項目類別:		屋頂玻璃欄河		批准:		日期:		A/C Code:			
修改版次:		A 19/10/2022		總計玻璃面積 (平方米): 512.325						此BM依據	
序號	修改內容	玻璃圖號	顏色與類型	厚度 (mm)	玻璃尺寸		數量 (塊)	總面積 (平方米)	備注		
					寬度 (mm)	高度 (mm)					
106		GB-9-G10	G5a - 12mm FT Clear + 1.52 PVB + 12mm FT Clear Laminated Sample code: R20210902040	25.52	1095	1098.0	1	1.202	見加工圖J857-GB-G2		
107		GB-9-G16		25.52	1107	1098.0	1	1.215	見加工圖J857-GB-G2		
108		GB-9-G19		25.52	1612	1098.0	1	1.770	見加工圖J857-GB-G2		
109		GB-9-G3		25.52	1351	1098.0	1	1.483	見加工圖J857-GB-G2		
110	A修改	GB-12-G14	G5a - 12mm FT Low Iron + 1.52PVB+12mm FT Low Iron Laminated (超白) - Sample code: R20220927005	25.52	1665	1098.0	1	1.828	見加工圖J857-GB-G2		
111	A修改	GB-12-G18		25.52	341	1098.0	1	0.374	見加工圖J857-GB-G2		
112	A修改	GB-12-G2		25.52	1087	1098.0	1	1.194	見加工圖J857-GB-G2		
113	A修改	GB-12-G20		25.52	1520	1098.0	1	1.669	見加工圖J857-GB-G2		
114	A修改	GB-12-G25		25.52	715	1098.0	1	0.785	見加工圖J857-GB-G2		
115	A修改	GB-12-G27		25.52	565	1098.0	1	0.620	見加工圖J857-GB-G2		
116	A修改	GB-5-G16		25.52	1250	1098.0	1	1.373	見加工圖J857-GB-G2		
117	A修改	GB-5-G19		25.52	1592	1098.0	1	1.748	見加工圖J857-GB-G2		
118	A修改	GB-6-G23		25.52	1395	1098.0	1	1.532	見加工圖J857-GB-G2		
119	A修改	GB-8-G21		25.52	1320	1098.0	1	1.449	見加工圖J857-GB-G2		
120	A修改	GB-9-G25		25.52	1357	1098.0	1	1.490	見加工圖J857-GB-G2		
121	A修改	GB-9-G31		25.52	1445	1098.0	1	1.587	見加工圖J857-GB-G2		
122	A修改	GB-9-G33	25.52	935	1098.0	1	1.027	見加工圖J857-GB-G2			
123		GB-1-G1	G5a - 12mm FT Clear + 1.52 PVB + 12mm FT Clear Laminated Sample code: R20210902040	25.52	1632	1098.0	1	1.792	見加工圖J857-GB-G3		
124		GB-1-G11		25.52	1622	1098.0	1	1.781	見加工圖J857-GB-G3		
125		GB-1-G17		25.52	1432	1098.0	1	1.572	見加工圖J857-GB-G3		
126		GB-1-G20		25.52	1200	1098.0	1	1.318	見加工圖J857-GB-G3		

美特鋁質有限公司 MIDI Aluminium Fabricator Ltd.		工程號:	J-857	計算:	HHQ	日期:	19/10/2022	送呈:	施哥
地盤名稱:		啟德6552		核對:		日期:		副本:	
項目類別:		屋頂玻璃欄河		批准:		日期:		A/C Code:	
BM編號:		修改版次: A 19/10/2022		總計玻璃面積 (平方米):		512.325		此BM依據	
序號	修改內容	玻璃圖號	顏色與類型	厚度 (mm)	玻璃尺寸		數量 (塊)	總面積 (平方米)	備注
					寬度 (mm)	高度 (mm)			
127		GB-1-G27	G5a - 12mm FT Clear + 1.52 PVB + 12mm FT Clear Laminated Sample code: R20210902040	25.52	1225	1098.0	1	1.345	見加工圖J857-GB-G3
128		GB-1-G32		25.52	925	1098.0	1	1.016	見加工圖J857-GB-G3
129		GB-2-G13		25.52	1432	1098.0	1	1.572	見加工圖J857-GB-G3
130		GB-2-G16		25.52	1200	1098.0	1	1.318	見加工圖J857-GB-G3
131		GB-2-G20		25.52	1315	1098.0	1	1.444	見加工圖J857-GB-G3
132		GB-2-G37		25.52	975	1098.0	1	1.071	見加工圖J857-GB-G3
133		GB-2-G40		25.52	1587	1098.0	1	1.743	見加工圖J857-GB-G3
134		GB-2-G8		25.52	1622	1098.0	1	1.781	見加工圖J857-GB-G3
135		GB-3-G1		25.52	1290	1098.0	1	1.416	見加工圖J857-GB-G3
136		GB-3-G12		25.52	1395	1098.0	1	1.532	見加工圖J857-GB-G3
137		GB-3-G17		25.52	1175	1098.0	1	1.290	見加工圖J857-GB-G3
138		GB-3-G21		25.52	1622	1098.0	1	1.781	見加工圖J857-GB-G3
139		GB-3-G27		25.52	1432	1098.0	1	1.572	見加工圖J857-GB-G3
140		GB-3-G30		25.52	1200	1098.0	1	1.318	見加工圖J857-GB-G3
141		GB-3-G9		25.52	1579	1098.0	1	1.734	見加工圖J857-GB-G3
142		GB-4-G11		25.52	1312	1098.0	1	1.441	見加工圖J857-GB-G3
143		GB-4-G19		25.52	1631	1098.0	1	1.791	見加工圖J857-GB-G3
144		GB-4-G25	25.52	1087	1098.0	1	1.194	見加工圖J857-GB-G3	
145		GB-4-G28	25.52	950	1098.0	1	1.043	見加工圖J857-GB-G3	
146		GB-4-G36	25.52	1340	1098.0	1	1.471	見加工圖J857-GB-G3	
147	A新增	GB-4-G38a	25.52	1307	1098.0	1	1.435	見加工圖J857-GB-G3	

 美特鋁質 有限公司 MIDI Aluminium Fabricator Ltd.		工程號:	J-857	計算:	HHQ	日期:	19/10/2022	送呈:	施哥
地盘用玻璃B.M.表		地盤名稱:	啟德6552	核對:		日期:		副本:	
		項目類別:	屋頂玻璃拦河	批准:		日期:		A/C Code:	
BM編號:		修改版次:	A 19/10/2022	總計玻璃面積 (平方米):		512.325	此BM依據		
序號	修改內容	玻璃圖號	顏色與類型	厚度 (mm)	玻璃尺寸 寬度 (mm) 高度 (mm)	數量 (塊)	總面積 (平方米)	備注	
148		GB-4-G42	G5a - 12mm FT Clear + 1.52 PVB +12mm FT Clear Laminated Sample code: R20210902040	25.52	1389 1098.0	1	1.525	見加工圖J857-GB-G3	
149		GB-4-G46		25.52	987 1098.0	1	1.084	見加工圖J857-GB-G3	
150		GB-4-G6		25.52	1289 1098.0	1	1.415	見加工圖J857-GB-G3	
151		GB-5-G2		25.52	1526 1098.0	1	1.676	見加工圖J857-GB-G3	
152		GB-5-G11		25.52	922 1098.0	1	1.012	見加工圖J857-GB-G3	
153		GB-6-G13		25.52	1494 1098.0	1	1.640	見加工圖J857-GB-G3	
154		GB-6-G5		25.52	1351 1098.0	1	1.483	見加工圖J857-GB-G3	
155		GB-6-G8		25.52	1070 1098.0	1	1.175	見加工圖J857-GB-G3	
156		GB-7-G12		25.52	1482 1098.0	1	1.627	見加工圖J857-GB-G3	
157		GB-7-G5		25.52	1112 1098.0	1	1.221	見加工圖J857-GB-G3	
158		GB-8-G1		25.52	1150 1098.0	1	1.263	見加工圖J857-GB-G3	
159		GB-8-G10		25.52	1495 1098.0	1	1.642	見加工圖J857-GB-G3	
160		GB-8-G8		25.52	1437 1098.0	1	1.578	見加工圖J857-GB-G3	
161		GB-9-G18		25.52	1107 1098.0	1	1.215	見加工圖J857-GB-G3	
162		GB-9-G5		25.52	1351 1098.0	1	1.483	見加工圖J857-GB-G3	
163		GB-9-G9		25.52	1612 1098.0	1	1.770	見加工圖J857-GB-G3	
164	A修改	GB-12-G1		G5a - 12mm FT Low Iron +1.52PVB+12mm FT Low Iron Laminated (超白) - Sample code: R20220927005	25.52	890 1098.0	1	0.977	見加工圖J857-GB-G3
165	A修改	GB-12-G13	25.52		465 1098.0	1	0.511	見加工圖J857-GB-G3	
166	A修改	GB-12-G15	25.52		715 1098.0	1	0.785	見加工圖J857-GB-G3	
167	A修改	GB-12-G19	25.52		1565 1098.0	1	1.718	見加工圖J857-GB-G3	
168	A修改	GB-12-G22	25.52		341 1098.0	1	0.374	見加工圖J857-GB-G3	
169	A修改	GB-12-G26	25.52		1690 1098.0	1	1.856	見加工圖J857-GB-G3	
170	A修改	GB-12-G9	25.52		1402 1098.0	1	1.539	見加工圖J857-GB-G3	


美特鋁質有限公司 MIDI Aluminium Fabricator Ltd.		工程號:	J-857	計算:	HHQ	日期:	19/10/2022	送呈:	施哥
地盤名稱:		啟德6552		核對:		日期:		副本:	
項目類別:		屋頂玻璃欄河		批准:		日期:		A/C Code:	
修改版次:		A 19/10/2022		總計玻璃面積 (平方米):		512.325		此BM依據	
序號	修改內容	玻璃圖號	顏色與類型	厚度 (mm)	玻璃尺寸 寬度 (mm) 高度 (mm)	數量 (塊)	總面積 (平方米)	備注	
171	A修改	GB-5-G15	G5a -12mm FT Low Iron +1.52PVB+12mm FT Low Iron Laminated (超白) - Sample code: R20220927005	25.52	1120 1098.0	1	1.230	見加工圖J857-GB-G3	
172	A修改	GB-5-G21		25.52	1592 1098.0	1	1.748	見加工圖J857-GB-G3	
173	A修改	GB-5-G25		25.52	1337 1098.0	1	1.468	見加工圖J857-GB-G3	
174	A修改	GB-6-G19		25.52	1320 1098.0	1	1.449	見加工圖J857-GB-G3	
175	A修改	GB-8-G17		25.52	1395 1098.0	1	1.532	見加工圖J857-GB-G3	
176	A修改	GB-9-G27		25.52	1357 1098.0	1	1.490	見加工圖J857-GB-G3	
177	A修改	GB-9-G32		25.52	1445 1098.0	1	1.587	見加工圖J857-GB-G3	
178		GB-1-G14		25.52	185 1098.0	1	0.203	見加工圖J857-GB-G4	
179		GB-1-G3		25.52	385 1098.0	1	0.423	見加工圖J857-GB-G4	
180		GB-2-G11		25.52	185 1098.0	1	0.203	見加工圖J857-GB-G4	
181		GB-2-G23		25.52	785 1098.0	1	0.862	見加工圖J857-GB-G4	
182		GB-2-G29		25.52	960 1098.0	1	1.054	見加工圖J857-GB-G4	
183		GB-2-G32		25.52	485 1098.0	1	0.533	見加工圖J857-GB-G4	
184		GB-3-G24		25.52	185 1098.0	1	0.203	見加工圖J857-GB-G4	
185		GB-3-G4		25.52	535 1098.0	1	0.587	見加工圖J857-GB-G4	
186		GB-3-G40		25.52	135 1098.0	1	0.148	見加工圖J857-GB-G4	
187		GB-4-G13		25.52	135 1098.0	1	0.148	見加工圖J857-GB-G4	
188		GB-4-G22	25.52	185 1098.0	1	0.203	見加工圖J857-GB-G4		
189		GB-4-G30	25.52	185 1098.0	1	0.203	見加工圖J857-GB-G4		
190		GB-5-G6	25.52	340 1098.0	1	0.373	見加工圖J857-GB-G4		
191		GB-6-G2	25.52	185 1098.0	1	0.203	見加工圖J857-GB-G4		
192		GB-6-G11	25.52	1485 1098.0	1	1.631	見加工圖J857-GB-G4		

 美特鋁質 有限公司 MIDI Aluminium Fabricator Ltd.		工程號:	J-857	計算:	HHQ	日期:	19/10/2022	送呈:	施哥
地盤名稱:		啟德6552		核對:		日期:		副本:	
項目類別:		屋頂玻璃欄河		批准:		日期:		A/C Code:	
修改版次:		A 19/10/2022		總計玻璃面積 (平方米):		512.325		此BM依據	
序號	修改內容	玻璃圖號	顏色與類型	厚度 (mm)	玻璃尺寸 寬度 (mm) 高度 (mm)	數量 (塊)	總面積 (平方米)	備注	
193		GB-7-G9	G5a - 12mm FT Clear + 1.52 PVB + 12mm FT Clear Laminated Sample code: R20210902040	25.52	185 1098.0	1	0.203	見加工圖J857-GB-G4	
194		GB-8-G13		25.52	185 1098.0	1	0.203	見加工圖J857-GB-G4	
195		GB-9-G15		25.52	710 1098.0	1	0.780	見加工圖J857-GB-G4	
196		GB-9-G2		25.52	485 1098.0	1	0.533	見加工圖J857-GB-G4	
197	A修改	GB-12-G17	G5a - 12mm FT Low Iron + 1.52PVB+12mm FT Low Iron Laminated (超白) - Sample code: R20220927005	25.52	1160 1098.0	1	1.274	見加工圖J857-GB-G4	
198	A修改	GB-12-G24		25.52	960 1098.0	1	1.054	見加工圖J857-GB-G4	
199	A修改	GB-5-G18		25.52	185 1098.0	1	0.203	見加工圖J857-GB-G4	
200	A修改	GB-6-G22		25.52	185 1098.0	1	0.203	見加工圖J857-GB-G4	
201	A修改	GB-8-G20		25.52	1235 1098.0	1	1.356	見加工圖J857-GB-G4	
202	A修改	GB-9-G24		25.52	185 1098.0	1	0.203	見加工圖J857-GB-G4	
203	A修改	GB-9-G30		25.52	610 1098.0	1	0.670	見加工圖J857-GB-G4	
204		GB-1-G18		25.52	185 1098.0	1	0.203	見加工圖J857-GB-G5	
205		GB-1-G2		25.52	775 1098.0	1	0.851	見加工圖J857-GB-G5	
206		GB-2-G14		25.52	185 1098.0	1	0.203	見加工圖J857-GB-G5	
207		GB-2-G25	25.52	135 1098.0	1	0.148	見加工圖J857-GB-G5		
208		GB-2-G38	25.52	535 1098.0	1	0.587	見加工圖J857-GB-G5		
209		GB-3-G10	25.52	485 1098.0	1	0.533	見加工圖J857-GB-G5		

美特鋁質有限公司 MIDI Aluminium Fabricator Ltd.		工程號: J-857	計算:	HHQ	日期:	19/10/2022	送呈:	施哥
地盤名稱: 啟德6552		核對:			日期:		副本:	
項目類別: 屋頂玻璃拦河		批准:			日期:		A/C Code:	
修改版次: A 19/10/2022		總計玻璃面積 (平方米):		512.325		此BM依據		
序號	修改內容	玻璃圖號	厚度 (mm)	玻璃尺寸		數量 (塊)	總面積 (平方米)	備注
				寬度 (mm)	高度 (mm)			
210		GB-3-G13	25.52	960	1098.0	1	1.054	見加工圖J857-GB-G5
211		GB-3-G28	25.52	185	1098.0	1	0.203	見加工圖J857-GB-G5
212		GB-3-G42	25.52	785	1098.0	1	0.862	見加工圖J857-GB-G5
213		GB-4-G12	25.52	1729	1098.0	1	1.898	見加工圖J857-GB-G5
214		GB-4-G14	25.52	966	1098.0	1	1.061	見加工圖J857-GB-G5
215		GB-4-G26	25.52	185	1098.0	1	0.203	見加工圖J857-GB-G5
216		GB-4-G29	25.52	1185	1098.0	1	1.301	見加工圖J857-GB-G5
217		GB-4-G31	25.52	460	1098.0	1	0.505	見加工圖J857-GB-G5
218	A新增	GB-4-G38b	25.52	215	1098.0	1	0.236	見加工圖J857-GB-G5
219		GB-6-G6	25.52	485	1098.0	1	0.533	見加工圖J857-GB-G5
220		GB-6-G9	25.52	185	1098.0	1	0.203	見加工圖J857-GB-G5
221		GB-7-G13	25.52	185	1098.0	1	0.203	見加工圖J857-GB-G5
222		GB-8-G11	25.52	1485	1098.0	1	1.631	見加工圖J857-GB-G5
223		GB-9-G6	25.52	185	1098.0	1	0.203	見加工圖J857-GB-G5
224	A修改	GB-12-G11	25.52	910	1098.0	1	0.999	見加工圖J857-GB-G5
225	A修改	GB-12-G16	25.52	960	1098.0	1	1.054	見加工圖J857-GB-G5
226	A修改	GB-12-G23	25.52	1160	1098.0	1	1.274	見加工圖J857-GB-G5
227	A修改	GB-5-G22	25.52	335	1098.0	1	0.368	見加工圖J857-GB-G5
228	A修改	GB-5-G26	25.52	185	1098.0	1	0.203	見加工圖J857-GB-G5
229	A修改	GB-6-G20	25.52	1235	1098.0	1	1.356	見加工圖J857-GB-G5
230	A修改	GB-8-G18	25.52	185	1098.0	1	0.203	見加工圖J857-GB-G5
231	A修改	GB-9-G28	25.52	185	1098.0	1	0.203	見加工圖J857-GB-G5
232	A修改	GB-12-G10	25.52	934	1098.0	1	1.026	見加工圖J857-GB-G6


G5a - 12mm FT Clear + 1.52 PVB + 12mm FT Clear Laminated Sample code: R20210902040

G5a - 12mm FT Low Iron + 1.52PVB+12mm FT Low Iron Laminated (超白) - Sample code: R20220927005

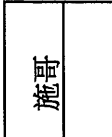
 美特鋁質 有限公司 MIDI Aluminium Fabricator Ltd.		工程號:	J-857	計算:	HHQ	日期:	19/10/2022	送呈:	施哥
地盤名稱:		啟德6552		核對:		日期:		副本:	
項目類別:		屋頂玻璃拦河		批准:		日期:		A/C Code:	
BM編號:		修改版次: A 19/10/2022		總計玻璃面積 (平方米):		512.325		此BM依據	
序號	修改內容	玻璃圖號	顏色與類型	厚度 (mm)	玻璃尺寸		數量 (塊)	總面積 (平方米)	備注
					寬度 (mm)	高度 (mm)			
233		GB-2-G24		25.52	934	1098.0	1	1.026	見加工圖J857-GB-G6
234		GB-3-G41		25.52	1334	1098.0	1	1.465	見加工圖J857-GB-G6
235		GB-1-G30		25.52	1545	1098.0	1	1.696	見加工圖J857-GB-G7
236		GB-2-G26		25.52	1310	1098.0	1	1.438	見加工圖J857-GB-G7
237		GB-2-G28		25.52	1330	1098.0	1	1.460	見加工圖J857-GB-G7
238		GB-3-G14		25.52	1330	1098.0	1	1.460	見加工圖J857-GB-G7
239		GB-3-G39		25.52	1310	1098.0	1	1.438	見加工圖J857-GB-G7
240		GB-4-G9		25.52	1570	1098.0	1	1.724	見加工圖J857-GB-G7
241		GB-1-G19		25.52	1225	1098.0	1	1.345	見加工圖J857-GB-G8
242		GB-1-G26		25.52	1249	1098.0	1	1.371	見加工圖J857-GB-G8
243		GB-1-G31		25.52	950	1098.0	1	1.043	見加工圖J857-GB-G8
244		GB-1-G6		25.52	1392	1098.0	1	1.528	見加工圖J857-GB-G8
245		GB-2-G1		25.52	1441	1098.0	1	1.582	見加工圖J857-GB-G8
246		GB-2-G15		25.52	1225	1098.0	1	1.345	見加工圖J857-GB-G8
247		GB-2-G36		25.52	1000	1098.0	1	1.098	見加工圖J857-GB-G8
248		GB-2-G39		25.52	1612	1098.0	1	1.770	見加工圖J857-GB-G8
249		GB-2-G4		25.52	982	1098.0	1	1.078	見加工圖J857-GB-G8
250		GB-3-G11		25.52	1420	1098.0	1	1.559	見加工圖J857-GB-G8
251		GB-3-G15		25.52	1750	1098.0	1	1.922	見加工圖J857-GB-G8
252		GB-3-G16		25.52	1200	1098.0	1	1.318	見加工圖J857-GB-G8
253		GB-3-G29		25.52	1225	1098.0	1	1.345	見加工圖J857-GB-G8
254		GB-3-G36		25.52	1441	1098.0	1	1.582	見加工圖J857-GB-G8
255		GB-3-G7		25.52	1604	1098.0	1	1.761	見加工圖J857-GB-G8

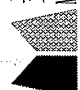
**G5a - 12mm FT Clear + 1.52
PVB +12mm FT Clear
Laminated Sample code:
R20210902040**

美特鋁質有限公司 MIDI Aluminium Fabricator Ltd.		工程號:	J-857	計算:	HHQ	日期:	19/10/2022	送呈:	施哥		
地盤名稱:		啟德6552		核對:		日期:		副本:			
項目類別:		屋頂玻璃攔河		批准:		日期:		A/C Code:			
修改版次:		A 19/10/2022		總計玻璃面積 (平方米): 512.325						此BM依據	
序號	修改內容	玻璃圖號	顏色與類型	厚度 (mm)	玻璃尺寸		數量 (塊)	總面積 (平方米)	備註		
					寬度 (mm)	高度 (mm)					
256		GB-4-G10	G5a - 12mm FT Clear + 1.52 PVB + 12mm FT Clear Laminated Sample code: R20210902040 G5a - 12mm FT Low Iron +1.52PVB+12mm FT Low Iron Laminated (超白) - Sample code: R20220927005	25.52	1337	1098.0	1	1.468	見加工圖J857-GB-G8		
257		GB-4-G15		25.52	1345	1098.0	1	1.477	見加工圖J857-GB-G8		
258		GB-4-G27		25.52	975	1098.0	1	1.071	見加工圖J857-GB-G8		
259	A新增	GB-4-G38c		25.52	975	1098.0	1	1.071	見加工圖J857-GB-G8		
260		GB-4-G40		25.52	1414	1098.0	1	1.553	見加工圖J857-GB-G8		
261		GB-4-G45		25.52	1012	1098.0	1	1.111	見加工圖J857-GB-G8		
262		GB-5-G10		25.52	947	1098.0	1	1.040	見加工圖J857-GB-G8		
263		GB-6-G10		25.52	942	1098.0	1	1.034	見加工圖J857-GB-G8		
264		GB-6-G16		25.52	1517	1098.0	1	1.666	見加工圖J857-GB-G8		
265		GB-6-G7		25.52	1096	1098.0	1	1.203	見加工圖J857-GB-G8		
266		GB-7-G14		25.52	1175	1098.0	1	1.290	見加工圖J857-GB-G8		
267		GB-7-G4		25.52	1137	1098.0	1	1.248	見加工圖J857-GB-G8		
268		GB-8-G4		25.52	1542	1098.0	1	1.693	見加工圖J857-GB-G8		
269		GB-8-G7		25.52	1462	1098.0	1	1.605	見加工圖J857-GB-G8		
270		GB-9-G12		25.52	1267	1098.0	1	1.391	見加工圖J857-GB-G8		
271		GB-9-G7		25.52	1637	1098.0	1	1.797	見加工圖J857-GB-G8		
272	A修改	GB-12-G12		25.52	1000	1098.0	1	1.098	見加工圖J857-GB-G8		
273	A修改	GB-5-G23		25.52	1362	1098.0	1	1.495	見加工圖J857-GB-G8		
274	A修改	GB-5-G27		25.52	1529	1098.0	1	1.679	見加工圖J857-GB-G8		
275	A修改	GB-6-G21		25.52	942	1098.0	1	1.034	見加工圖J857-GB-G8		
276	A修改	GB-8-G19		25.52	942	1098.0	1	1.034	見加工圖J857-GB-G8		
277	A修改	GB-9-G29		25.52	942	1098.0	1	1.034	見加工圖J857-GB-G8		

		美特鋁質有限公司 MIDI Aluminium Fabricator Ltd.		工程號:	J-857	計算:	HHQ	日期:	19/10/2022	送呈:	施哥
地盤名稱:		啟德6552		核對:		日期:		日期:		副本:	
項目類別:		屋頂玻璃攔河		批准:		日期:		日期:		A/C Code:	
修改版次:		A 19/10/2022		總計玻璃面積 (平方米): 512.325							
BM編號:		此BM依據									
序號	修改內容	玻璃圖號	顏色與類型	厚度 (mm)	玻璃尺寸 寬度 (mm) 高度 (mm)	數量 (塊)	總面積 (平方米)	備註			
278		GB-1-G13		25.52	1225 1098.0	1	1.345	見加工圖J857-GB-G9			
279		GB-1-G25		25.52	1357 1098.0	1	1.490	見加工圖J857-GB-G9			
280		GB-1-G29		25.52	1300 1098.0	1	1.427	見加工圖J857-GB-G9			
281		GB-1-G5		25.52	1555 1098.0	1	1.707	見加工圖J857-GB-G9			
282		GB-2-G10		25.52	1225 1098.0	1	1.345	見加工圖J857-GB-G9			
283		GB-2-G22		25.52	1200 1098.0	1	1.318	見加工圖J857-GB-G9			
284		GB-2-G27		25.52	1750 1098.0	1	1.922	見加工圖J857-GB-G9			
285		GB-2-G3		25.52	1441 1098.0	1	1.582	見加工圖J857-GB-G9			
286		GB-2-G31		25.52	1420 1098.0	1	1.559	見加工圖J857-GB-G9			
287		GB-2-G35		25.52	1604 1098.0	1	1.761	見加工圖J857-GB-G9			
288		GB-3-G23		25.52	1225 1098.0	1	1.345	見加工圖J857-GB-G9			
289		GB-3-G3		25.52	1612 1098.0	1	1.770	見加工圖J857-GB-G9			
290		GB-3-G35		25.52	982 1098.0	1	1.078	見加工圖J857-GB-G9			
291		GB-3-G38		25.52	1441 1098.0	1	1.582	見加工圖J857-GB-G9			
292		GB-3-G6		25.52	1000 1098.0	1	1.098	見加工圖J857-GB-G9			
293		GB-4-G21		25.52	1095 1098.0	1	1.202	見加工圖J857-GB-G9			
294		GB-4-G39		25.52	975 1098.0	1	1.071	見加工圖J857-GB-G9			
295		GB-4-G44		25.52	1230 1098.0	1	1.351	見加工圖J857-GB-G9			
296		GB-4-G8		25.52	950 1098.0	1	1.043	見加工圖J857-GB-G9			
297		GB-5-G5		25.52	1500 1098.0	1	1.647	見加工圖J857-GB-G9			
298		GB-5-G9		25.52	1575 1098.0	1	1.729	見加工圖J857-GB-G9			
299		GB-6-G1		25.52	1637 1098.0	1	1.797	見加工圖J857-GB-G9			
300	A新增	GB-6-G10a		25.52	942 1098.0	1	1.034	見加工圖J857-GB-G9			

**G5a - 12mm FT Clear + 1.52
PVB + 12mm FT Clear
Laminated Sample code:
R20210902040**

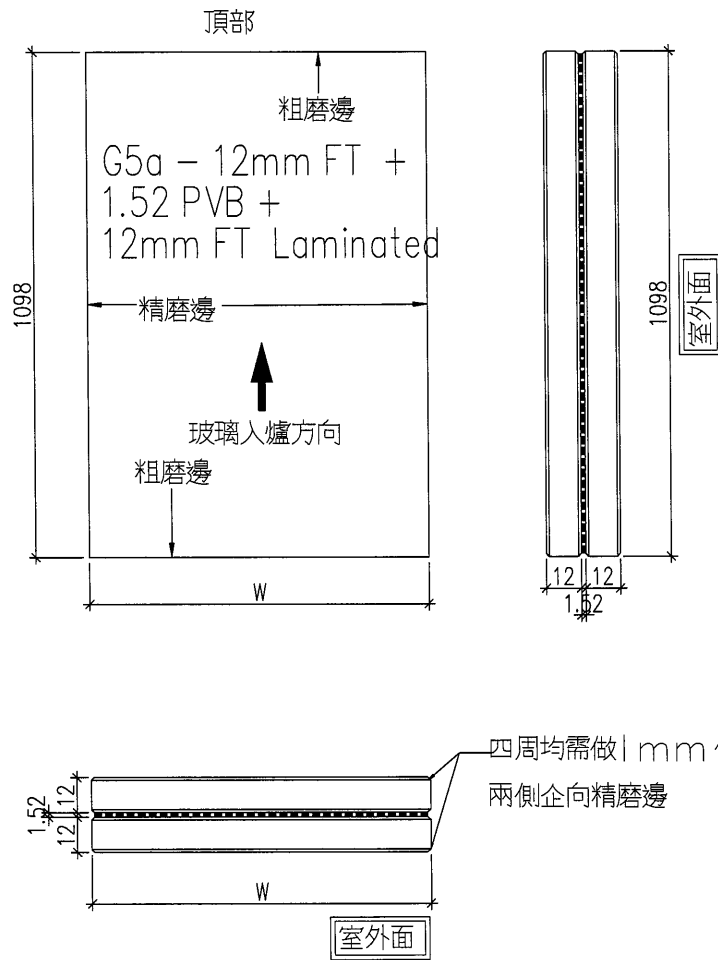
		工程號:	J-857	計算:	HHQ	日期:	19/10/2022	送呈:	施哥
地盤名稱:		啟德6552		核對:		日期:		副本:	
項目類別:		屋頂玻璃拦河		批准:		日期:		A/C Code:	
修改版次:		A 19/10/2022		總計玻璃面積 (平方米):		512.325		此BM依據	
序號	修改內容	玻璃圖號	顏色與類型	厚度 (mm)	玻璃尺寸		數量 (塊)	總面積 (平方米)	備注
					寬度 (mm)	高度 (mm)			
301		GB-6-G15	G5a - 12mm FT Clear + 1.52 PVB + 12mm FT Clear Laminated Sample code: R20210902040	25.52	1462	1098.0	1	1.605	見加工圖J857-GB-G9
302		GB-7-G3		25.52	1517	1098.0	1	1.666	見加工圖J857-GB-G9
303		GB-7-G8		25.52	1175	1098.0	1	1.290	見加工圖J857-GB-G9
304	A新增	GB-8-G12a		25.52	942	1098.0	1	1.034	見加工圖J857-GB-G9
305		GB-8-G3		25.52	1137	1098.0	1	1.248	見加工圖J857-GB-G9
306		GB-8-G6		25.52	1542	1098.0	1	1.693	見加工圖J857-GB-G9
307		GB-9-G1		25.52	1637	1098.0	1	1.797	見加工圖J857-GB-G9
308		GB-9-G11		25.52	1120	1098.0	1	1.230	見加工圖J857-GB-G9
309		GB-9-G14		25.52	1267	1098.0	1	1.391	見加工圖J857-GB-G9
310	A修改	GB-5-G17		G5a - 12mm FT Low Iron + 1.52PVB+12mm FT Low Iron Laminated (超白) - Sample code: R20220927005	25.52	1275	1098.0	1	1.400
311	A新增	GB-6-G21a	25.52		942	1098.0	1	1.034	見加工圖J857-GB-G9
312	A新增	GB-8-G19a	25.52		942	1098.0	1	1.034	見加工圖J857-GB-G9
313	A修改	GB-9-G23	25.52		1521	1098.0	1	1.670	見加工圖J857-GB-G9
314	A新增	GB-9-G29a	G5a - 12mm FT Clear + 1.52 PVB + 12mm FT Clear Laminated Sample code: R20210902040	25.52	942	1098.0	1	1.034	見加工圖J857-GB-G9
315		GB-4-G32		25.52	823	1098.0	1	0.904	見加工圖GB-4-G32
316		GB-4-G33		25.52	1062	1098.0	1	1.166	見加工圖GB-4-G33
317		GB-4-G34		25.52	1062	1098.0	1	1.166	見加工圖GB-4-G34
318		GB-4-G35		25.52	319	1098.0	1	0.350	見加工圖GB-4-G35
319					小計		373	504.179	
320		GB-10-G1	G11-2 - 10mm FT Clear + 1.52 PVB + 10mm FT Clear Laminated Glass Sample code: R20220602027	21.52	80	1039.0	98	8.146	

 美特鋁質有限公司 MIDI Aluminium Fabricator Ltd.		工程號: J-857	計算: HHQ	日期: 19/10/2022	送呈: 施哥
地盤名稱: 啟德6552		核對: 副本:			
項目類別: 屋頂玻璃拦河		批准:	A/C Code:		
修改版次: A 19/10/2022		總計玻璃面積 (平方米): 512.325		此BM依據	
BM編號:	顏色與類型	厚度 (mm)	玻璃尺寸 寬度 (mm) 高度 (mm)	數量 (塊)	總面積 (平方米)
修改內容			小計	98	8.146
序號	玻璃圖號				備注
<p>1). 本表中所有玻璃對角線尺寸偏差要求不超過正負2mm。</p> <p>2). 本表中所有玻璃要求倒棱角。</p> <p>3). 本表中不同種類玻璃參照玻璃加工圖加工。</p> <p>4). 本表中所有強化玻璃均需HEAT SOAK TEST。</p> <p>5). 本表中所有強化玻璃之入爐方向均以寬度方向進入。</p> <p>6). 本表中所有玻璃成品送交東莞美而特廠，每次交貨時須齊層、齊款、齊數量，每次來貨之具體數量由美而特廠生產統籌部提供。</p> <p>7). 本表中所有玻璃成品均需注明室內外面及其玻璃編號，以便識別。</p>					

圖則登記表
DRAWING REGISTER

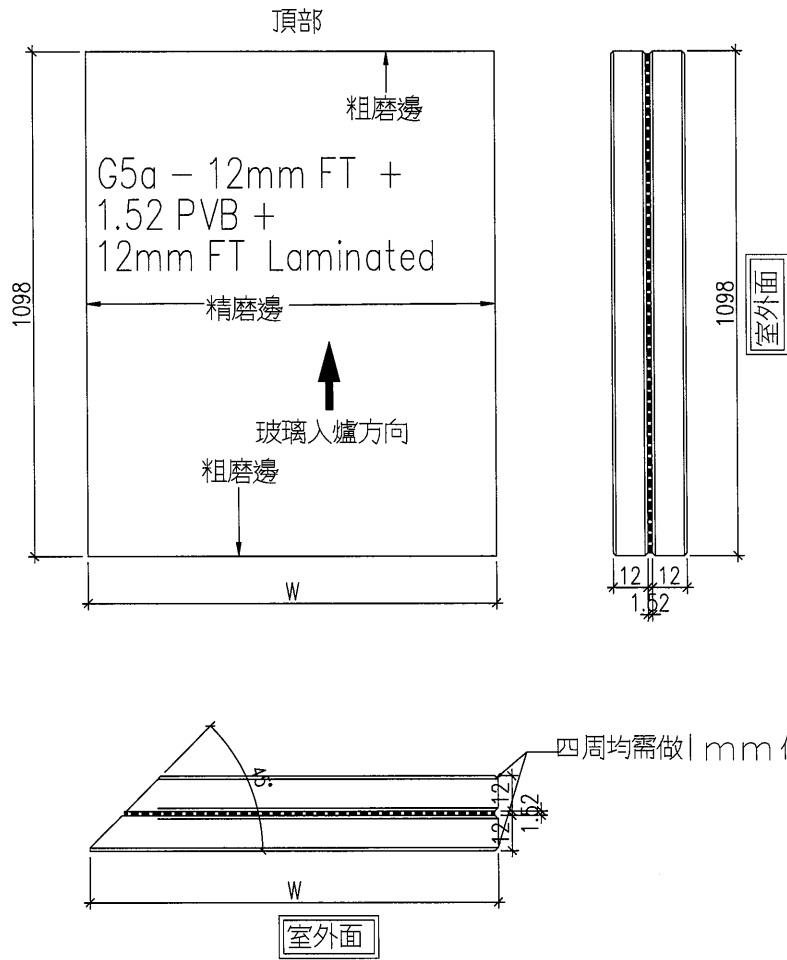
接收日期 Receiving Date (適用於客戶圖則)	
工程名稱 Project Title: 啟德6552	年
工程編號 Project No: J-857	月
	日
分發予 Distributed To	發出日期 Issued Date
	年
	22
	10
	19
	日
圖則編號 Drg. No.	修訂編號 Revision No.
圖則名稱 Drawing Title	
J857-CW-PE-3601	玻璃位置圖
J857-CW-PE-3602	玻璃位置圖
J857-CW-PE-3603	玻璃位置圖
J857-CW-PE-3604	玻璃位置圖
J857-CW-PE-3605	玻璃位置圖
J857-CW-PE-3606	玻璃位置圖
J857-CW-PE-3607	玻璃位置圖
J857-CW-PE-3608	玻璃位置圖
J857-CW-PE-3609	玻璃位置圖
J857-CW-PE-3610	玻璃位置圖
J857-CW-PE-3612	玻璃位置圖
J857-GB-G1	玻璃加工圖
J857-GB-G2	玻璃加工圖
J857-GB-G3	玻璃加工圖
J857-GB-G4	玻璃加工圖
J857-GB-G5	玻璃加工圖
J857-GB-G6	玻璃加工圖
J857-GB-G7	玻璃加工圖
J857-GB-G8	玻璃加工圖
J857-GB-G9	玻璃加工圖
J857-GB-10-G1	玻璃加工圖
GB-4-G32	玻璃加工圖
GB-4-G33	玻璃加工圖
GB-4-G34	玻璃加工圖
GB-4-G35	玻璃加工圖

 美特鋁質 有限公司 MIDI Aluminium Fabricator Ltd.				類別		物料號	
修改	-	-		制圖	HHQ	2022.10.18	圖號 J857-GB-G1
日期	-	-		復核			數量
				批准			位置



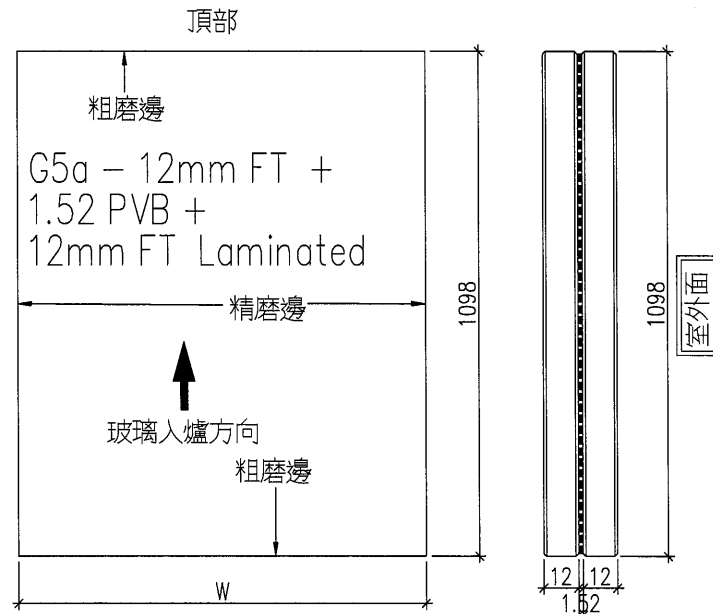
工程號	J-857	地盤	啟德6552	附 件
名稱	玻璃加工圖		採用	
材料	-		地盤	
顏色	-		工廠	

 美特鋁質 有限公司 MIDI Aluminium Fabricator Ltd.				類別		物料號	
				制圖	HHQ	2022.10.18	圖號 J857-GB-G2
修改	-	-		復核			數量
日期	-	-		批准			位置

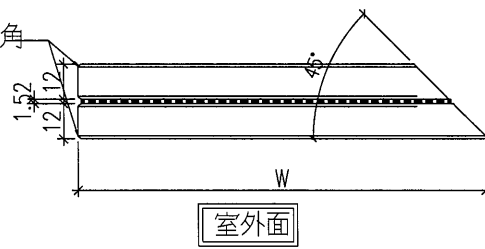


工程號	J-857	地盤	啟德6552	附件
名稱	玻璃加工圖		採用	
材料	-		地盤	
顏色	-		工廠	

 美特鋁質 有限公司 MIDI Aluminium Fabricator Ltd.				類別		物料號	
				制圖	HHQ	2022.10.18	圖號 J857-GB-G3
修改	-	-		復核			數量
日期	-	-		批准			位置

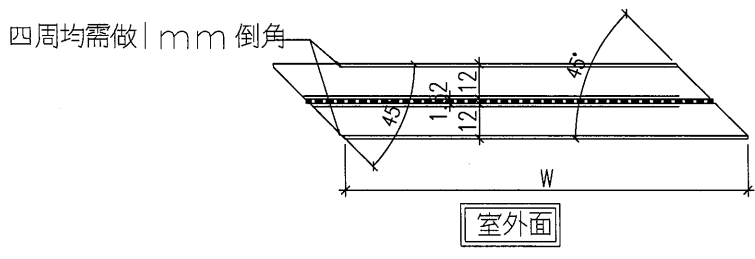
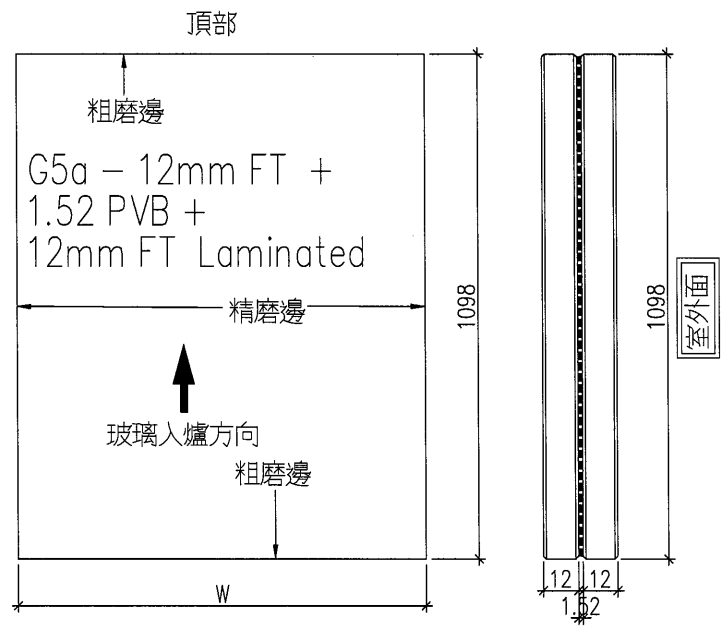


四周均需做1mm 倒角



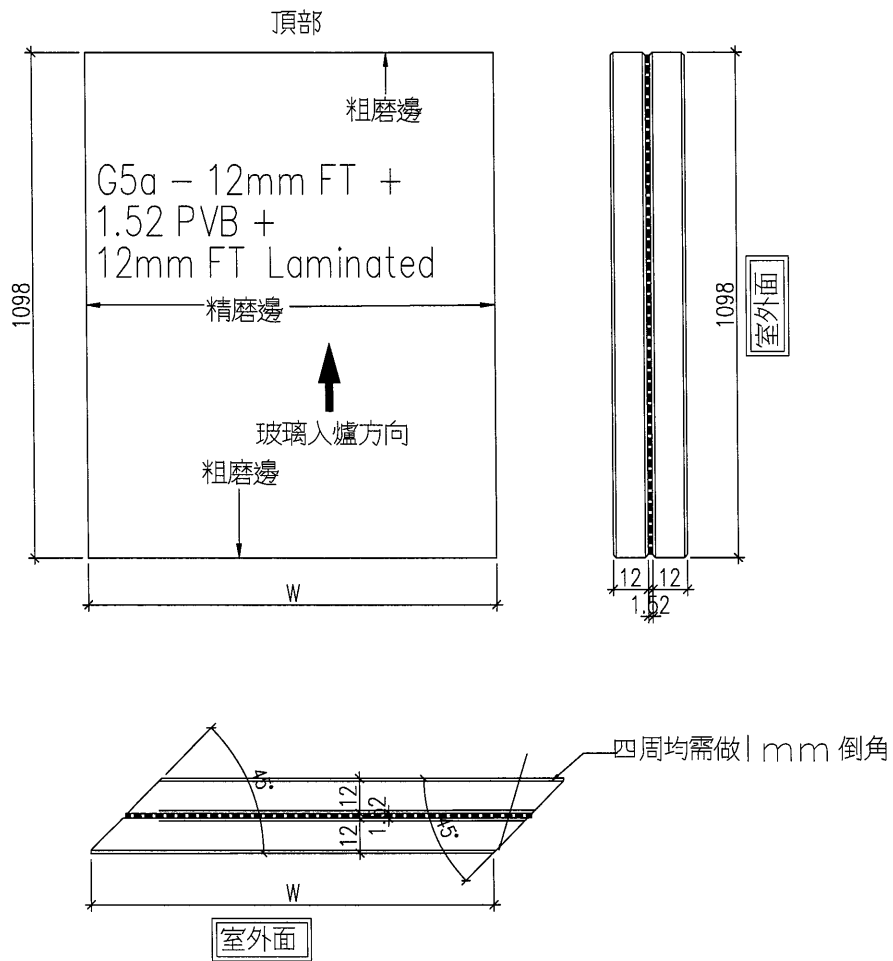
工程號	J-857	地盤	啟德6552	附 件
名稱	玻璃加工圖		採用	
材料	-		地盤	
顏色	-		工廠	

 美特鋁質 有限公司 MIDI Aluminium Fabricator Ltd.				類別		物料號	
修改	-	-		制圖	HHQ	2022.10.18	圖號 J857-GB-G4
日期	-	-		復核			數量
				批准			位置



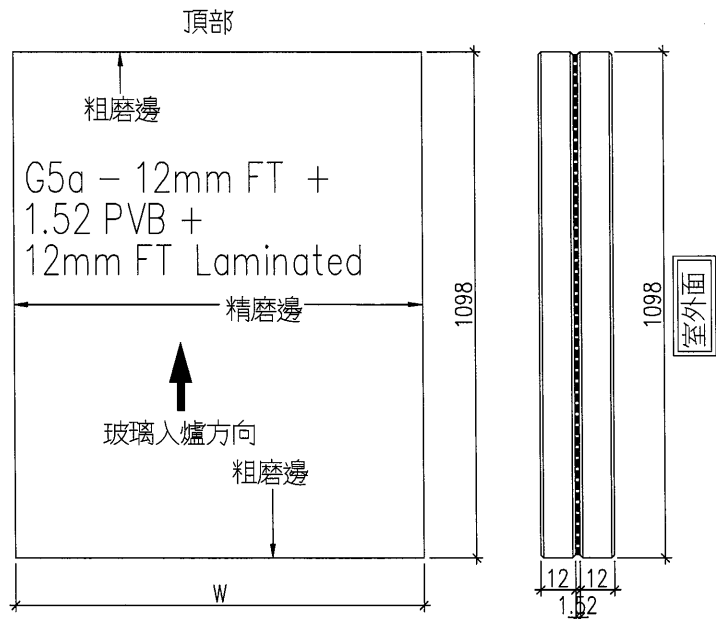
工程號	J-857	地盤	啟德6552	附件
名稱	玻璃加工圖		採用	
材料	-		地盤	
顏色	-		工廠	

 美特鋁質 有限公司 MIDI Aluminium Fabricator Ltd.				類別		物料斗號	
修改	-	-		制圖	HHQ	2022.10.18	圖號 J857-GB-G5
日期	-	-		復核			數量
				批准			位置

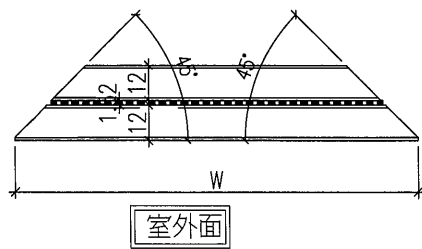


工程號	J-857	地盤	啟德6552	附件
名稱	玻璃加工圖		採用	
材料	-		地盤	
顏色	-		工廠	

 美特鋁質 有限公司 MIDI Aluminium Fabricator Ltd.				類別		物料號	
修改	-	-		制圖	HHQ	2022.10.18	圖號 J857-GB-G6
日期	-	-		復核			數量
				批准			位置



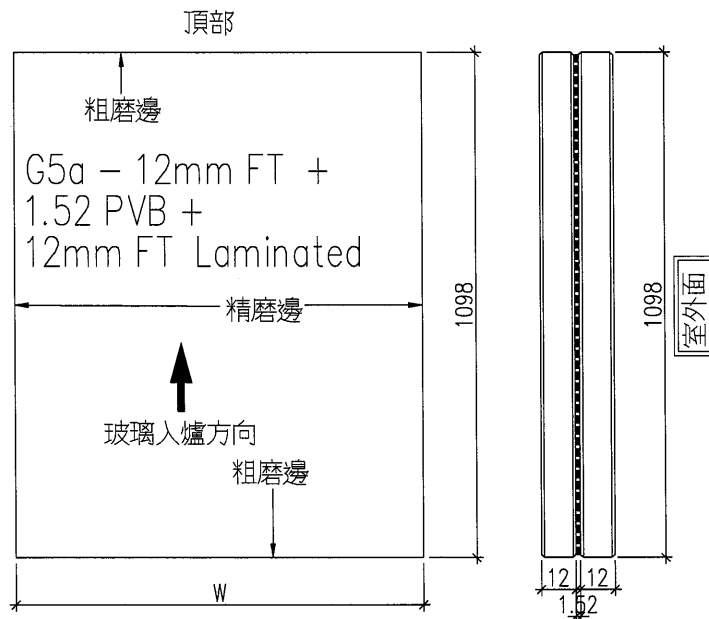
四周均需做 1 mm 倒角



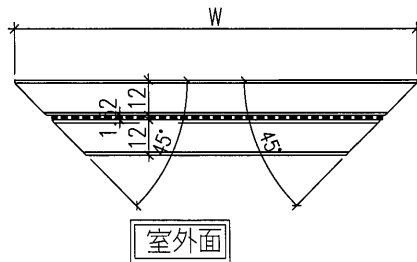
室外面

工程號	J-857	地盤	啟德6552	附件
名稱	玻璃加工圖		採用	
材料	-		地盤	
顏色	-		工廠	

 美特鋁質 有限公司 MIDI Aluminium Fabricator Ltd.				類別		物料號	
修改	-	-		制圖	HHQ	2022.10.18	圖號 J857-GB-G7
日期	-	-		復核			數量
				批准			位置

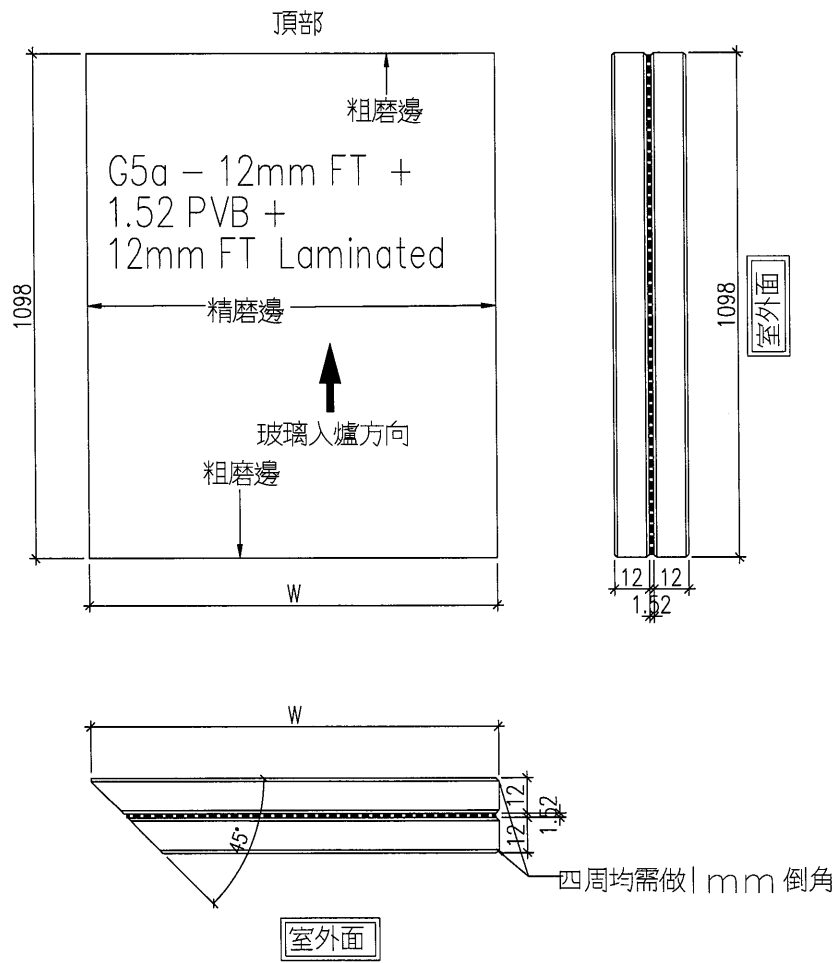


四周均需做1mm 倒角



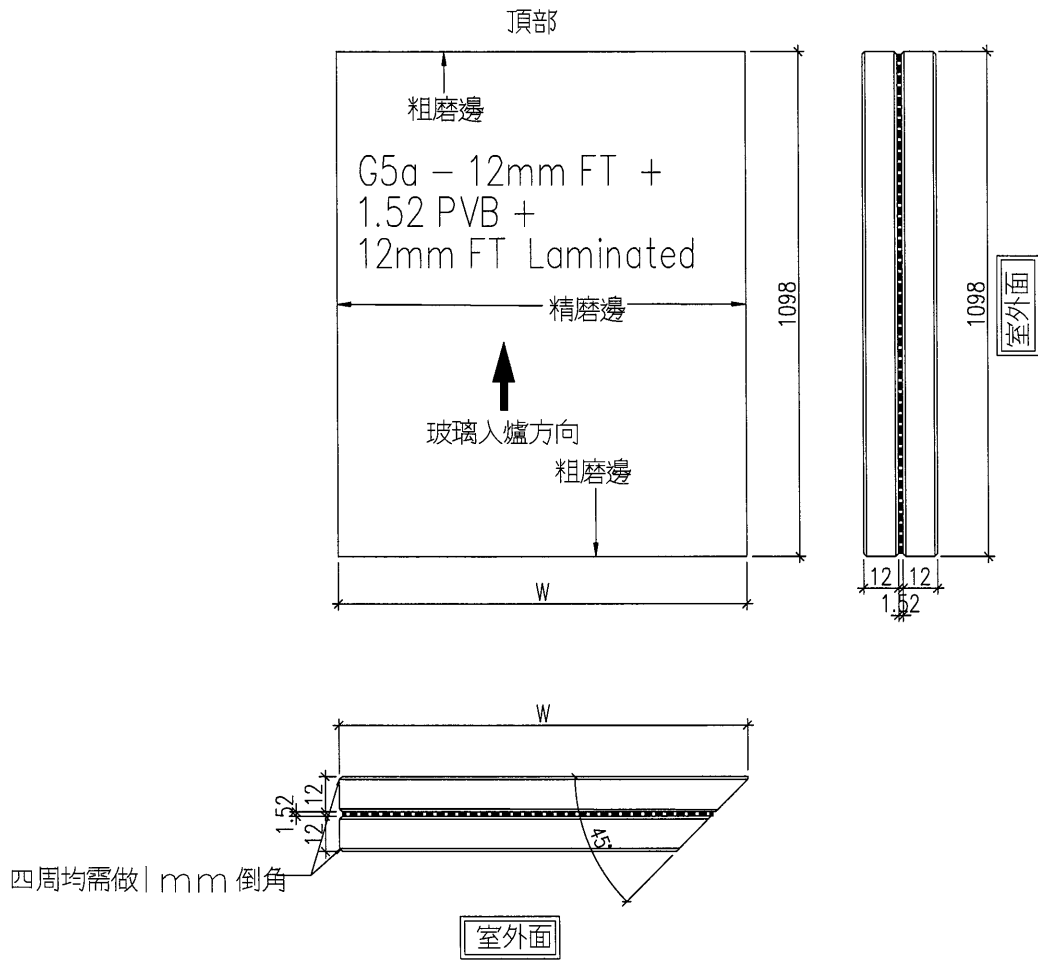
工程號	J-857	地盤	啟德6552	附件
名稱	玻璃加工圖		採用	
材料	-		地盤	
顏色	-		工廠	

 美特鋁質 有限公司 MIDI Aluminium Fabricator Ltd.				類別		物料號	
				制圖	HHQ	2022.10.18	圖號 J857-GB-G8
修改	-	-		復核			數量
日期	-	-		批准			位置



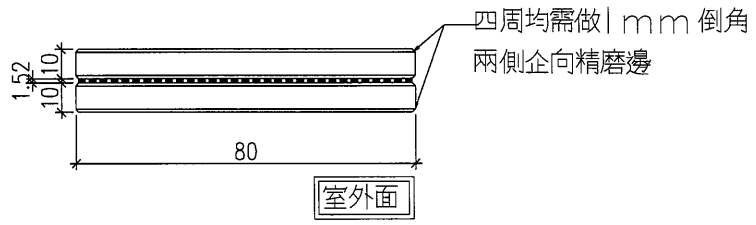
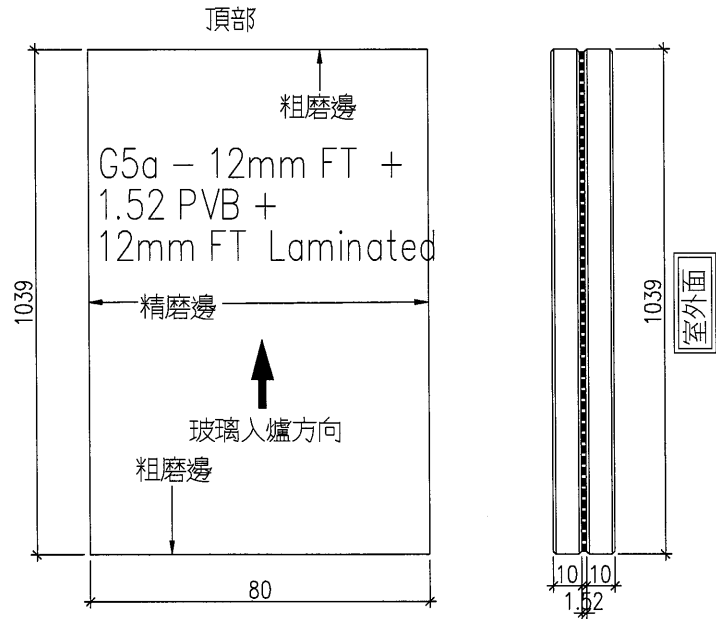
工程號	J-857	地盤	啟德6552	附件
名稱	玻璃加工圖		採用	
材料	-		地盤	
顏色	-		工廠	

 美特鋁質 有限公司 MIDI Aluminium Fabricator Ltd.				類別		物料號	
修改	-	-		制圖	HHQ	2022.10.18	圖號 J857-GB-G9
日期	-	-		復核			數量
				批准			位置



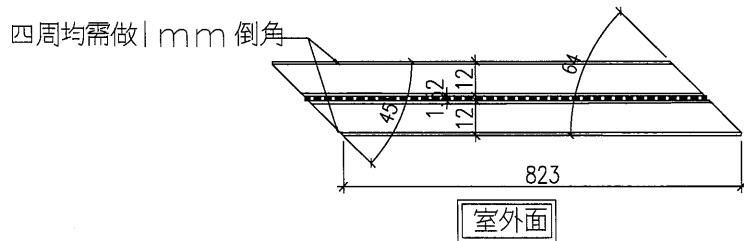
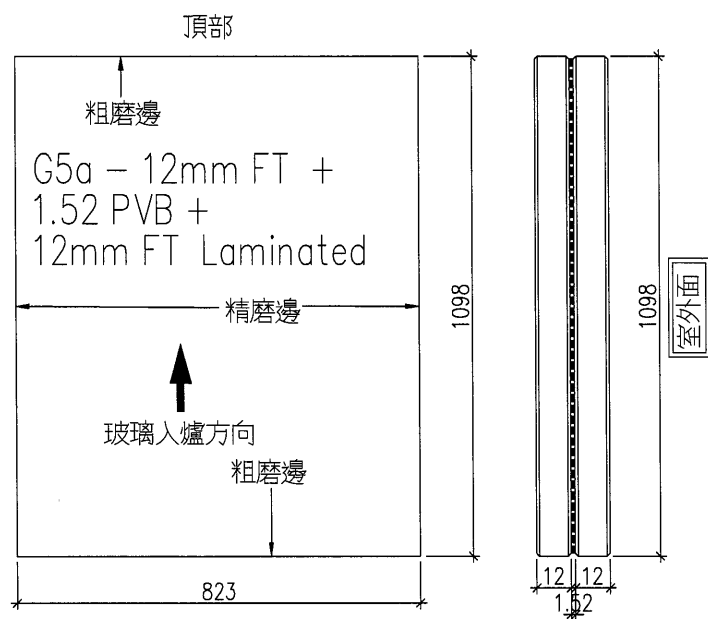
工程號	J-857	地盤	啟德6552	附件
名稱	玻璃加工圖		採用	
材料	-		地盤	
顏色	-		工廠	

 美特鋁質 有限公司 MIDI Aluminium Fabricator Ltd.				類別		物料號	
				制圖	HHQ	2022.10.18	圖號 J857-GB-10-G1
修改	-	-		復核			數量
日期	-	-		批准			位置



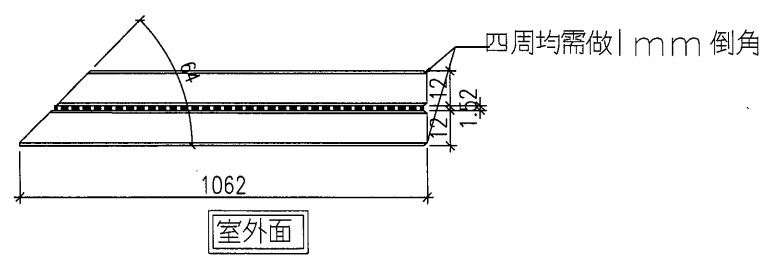
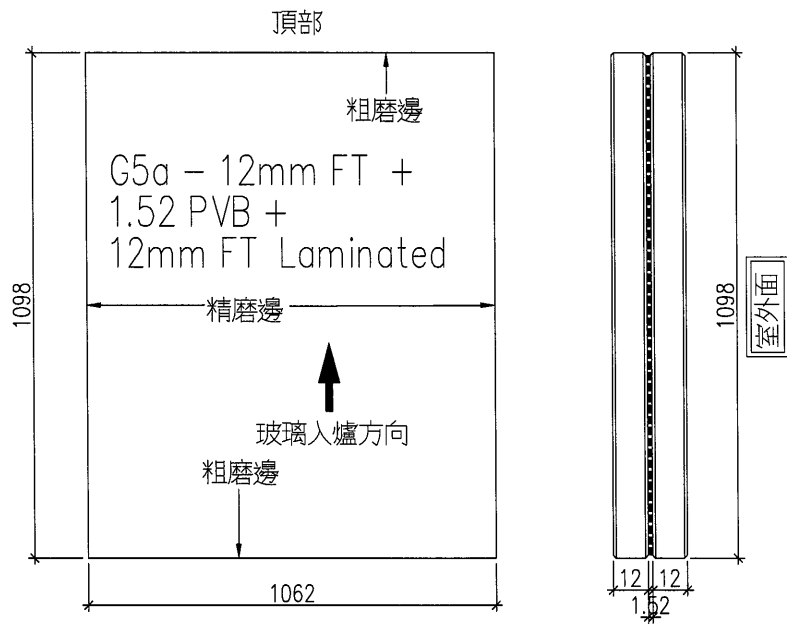
工程號	J-857	地盤	啟德6552	附件
名稱	玻璃加工圖		採用	
材料	-		地盤	
顏色	-		工廠	

 美特鋁質 有限公司 MIDI Aluminium Fabricator Ltd.				類別		物料號	
				制圖	HHQ	2022.10.18	圖號 GB-4-G32
修改	-	-		復核			數量
日期	-	-		批准			位置



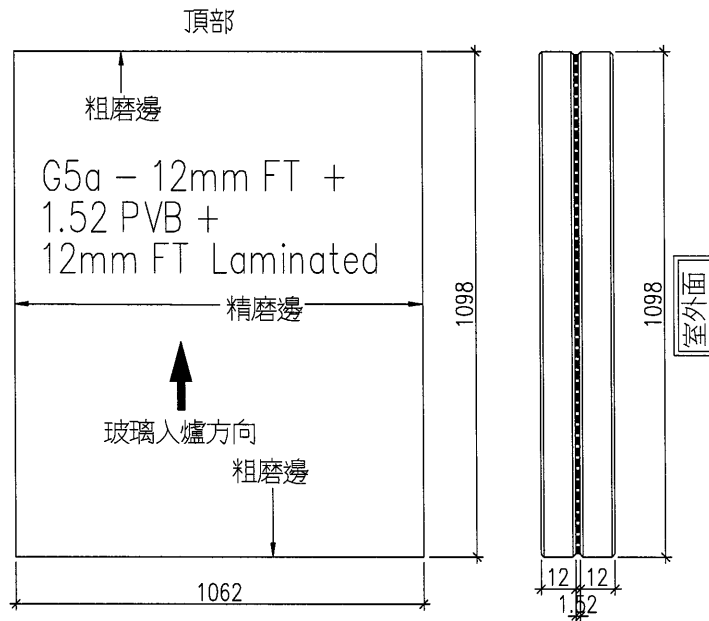
工程號	J-857	地盤	啟德6552	附件
名稱	玻璃加工圖		採用	
材料	-		地盤	
顏色	-		工廠	

 美特鋁質 有限公司 MIDI Aluminium Fabricator Ltd.				類別		物料號	
				制圖	HHQ	2022.10.18	圖號 GB-4-G33
修改	-	-		復核			數量
日期	-	-		批准			位置

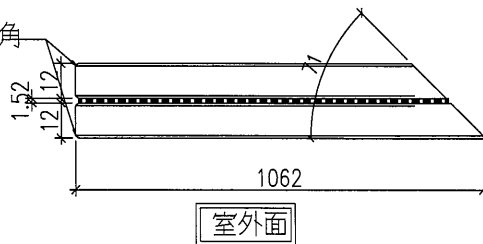


工程號	J-857	地盤	啟德G552	附 件
名稱	玻璃加工圖		採用	
材料	-		地盤	
顏色	-		工廠	

 美特鋁質 有限公司 MIDI Aluminium Fabricator Ltd.				類別		物料號	
				制圖	HHQ	2022.10.18	圖號 GB-4-G34
修改	-	-		復核			數量
日期	-	-		批准			位置

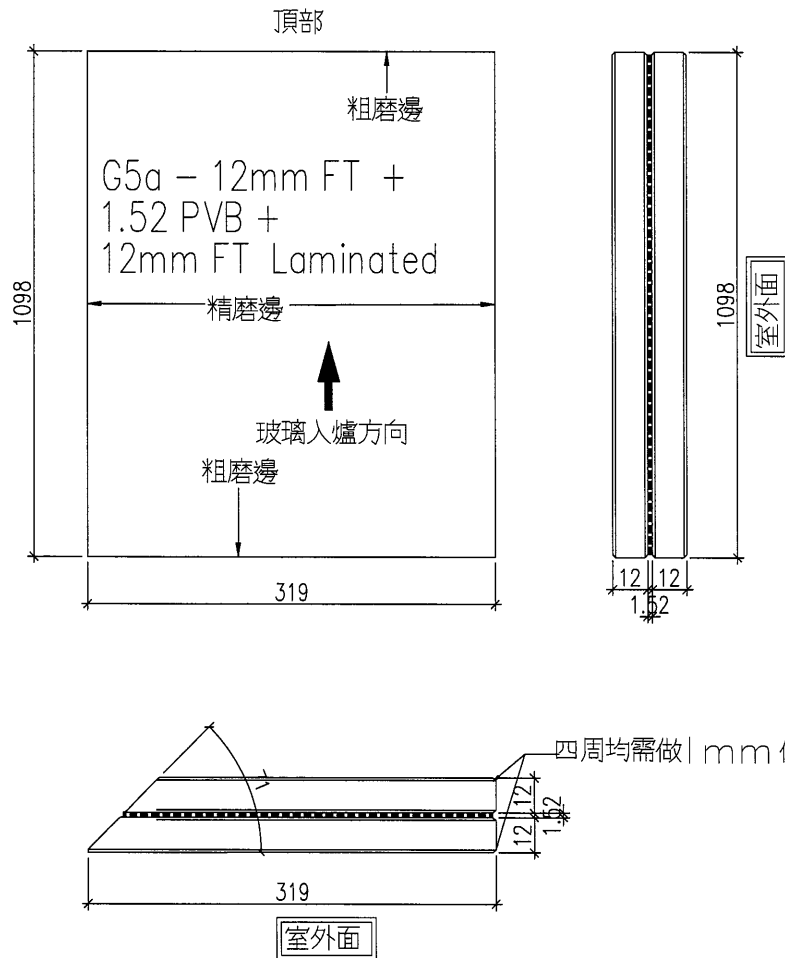


四周均需做1mm 倒角



工程號	J-857	地盤	啟德6552	附 件
名稱	玻璃加工圖		採用	
材料	-		地盤	
顏色	-		工廠	

 美特鋁質 有限公司 MIDI Aluminium Fabricator Ltd.				類別		物料號	
修改	-	-		制圖	HHQ	2022. 10. 18	圖號 GB-4-G35
日期	-	-		復核			數量
				批准			位置



工程號	J-857	地盤	啟德6552	附件
名稱	玻璃加工圖		採用	
材料	-		地盤	
顏色	-		工廠	

B.D. REF :
 F.S.D. REF :
 Note :
 1. All dimensions are in mm.
 2. All dimensions are viewed from outside.
 3. All dimensions to be verified on site.
 4. All dimensions to be verified on site.

GENERAL NOTES
 Legend :
 1. FFL - Finished Floor Level
 2. SFL - Structural Floor Level
 3. - - - - - Nominal Dotted
 DETAIL MARK NO. REFER SHEET NO.

NO.	DATE	BY	DESCRIPTION
001	18.02.2021	YH SHAMSIAN	ISSUE FOR PERMIT
002	18.02.2021	YH SHAMSIAN	ISSUE FOR PERMIT
003	18.02.2021	YH SHAMSIAN	ISSUE FOR PERMIT
004	18.02.2021	YH SHAMSIAN	ISSUE FOR PERMIT
005	18.02.2021	YH SHAMSIAN	ISSUE FOR PERMIT
006	18.02.2021	YH SHAMSIAN	ISSUE FOR PERMIT
007	18.02.2021	YH SHAMSIAN	ISSUE FOR PERMIT
008	18.02.2021	YH SHAMSIAN	ISSUE FOR PERMIT
009	18.02.2021	YH SHAMSIAN	ISSUE FOR PERMIT
010	18.02.2021	YH SHAMSIAN	ISSUE FOR PERMIT
011	18.02.2021	YH SHAMSIAN	ISSUE FOR PERMIT
012	18.02.2021	YH SHAMSIAN	ISSUE FOR PERMIT
013	18.02.2021	YH SHAMSIAN	ISSUE FOR PERMIT
014	18.02.2021	YH SHAMSIAN	ISSUE FOR PERMIT
015	18.02.2021	YH SHAMSIAN	ISSUE FOR PERMIT
016	18.02.2021	YH SHAMSIAN	ISSUE FOR PERMIT
017	18.02.2021	YH SHAMSIAN	ISSUE FOR PERMIT
018	18.02.2021	YH SHAMSIAN	ISSUE FOR PERMIT
019	18.02.2021	YH SHAMSIAN	ISSUE FOR PERMIT
020	18.02.2021	YH SHAMSIAN	ISSUE FOR PERMIT

CLIENT :
 MARBLE EDGE INVESTMENT LTD.

ARCHITECT :
 RONALD LU PARTNERS
 ARCHITECTURAL INTERIOR DESIGN

STRUCTURAL ENGINEER :
 C. M. WONG & ASSOCIATES LTD

M&M CONTRACTOR :
 裕民建築有限公司
 美特鋸業有限公司
 MIDY ALUMINIUM FABRICATIONS LTD.
 14th Floor, 100, Road, London
 162548211-1, Fax: (852) 2772866

PROJECT :
 PROPOSED RESIDENTIAL DEVELOPMENT AT NEW KOWLOON INLAND LOT. NO. 6552

TITLE :
 PART ELEVATION FOR GLASS BALUSTRADE

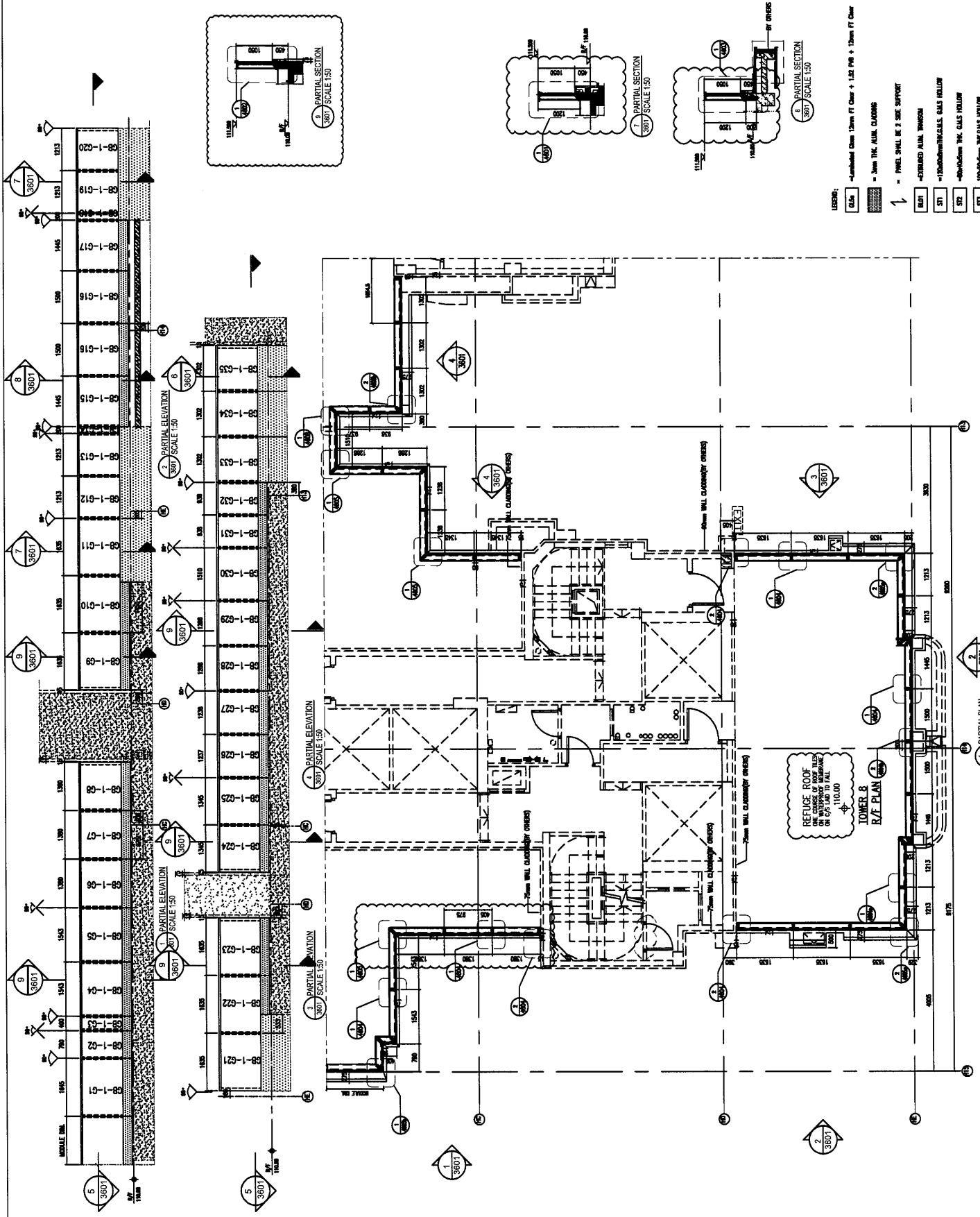
DATE : 20.02.2022
 SCALE : 1:50
 SHEET NO. : J-857

DATE : 20.02.2022
 SCALE : 1:50
 SHEET NO. : J-857

DATE : 20.02.2022
 SCALE : 1:50
 SHEET NO. : J-857

DATE : 20.02.2022
 SCALE : 1:50
 SHEET NO. : J-857

DATE : 20.02.2022
 SCALE : 1:50
 SHEET NO. : J-857



LEGEND:
 Glass
 - - - - - ALUM. CLADDING
 - - - - - PANEL SHALL BE 2 SEE SUPPORT
 - - - - - EXPOSED ALUM. WINDOW
 - - - - - 1/2" (12.7mm) RADIUS GALL HOLLOW
 - - - - - 1/4" (6.35mm) RADIUS GALL HOLLOW
 - - - - - 1/8" (3.175mm) RADIUS HOLLOW

REFUGE ROOF
 HEIGHT OF REFUGE ROOF
 ON G/F LAD TO WALL
 11.000

LOWER 8
 R/F PLAN

BD REF :

FS.D. REF :

Notes:

- 1. All dimensions are in mm.
- 2. All dimensions are viewed from outside.
- 3. All dimensions to be verified on site.

GENERAL NOTES

Legend:

- 1. FFL - Finished Floor Level
- 2. SFL - Structural Floor Level
- 3. - - - - - Referred level

DETAIL MARK NO. _____
 REFER SHEET NO. _____

NO.	DATE	DESCRIPTION	BY
1	17/01/2022	ISSUE FOR PERMIT	YIP
2	17/01/2022	ISSUE FOR PERMIT	YIP
3	17/01/2022	ISSUE FOR PERMIT	YIP
4	17/01/2022	ISSUE FOR PERMIT	YIP
5	17/01/2022	ISSUE FOR PERMIT	YIP
6	17/01/2022	ISSUE FOR PERMIT	YIP
7	17/01/2022	ISSUE FOR PERMIT	YIP
8	17/01/2022	ISSUE FOR PERMIT	YIP
9	17/01/2022	ISSUE FOR PERMIT	YIP
10	17/01/2022	ISSUE FOR PERMIT	YIP
11	17/01/2022	ISSUE FOR PERMIT	YIP
12	17/01/2022	ISSUE FOR PERMIT	YIP
13	17/01/2022	ISSUE FOR PERMIT	YIP
14	17/01/2022	ISSUE FOR PERMIT	YIP
15	17/01/2022	ISSUE FOR PERMIT	YIP
16	17/01/2022	ISSUE FOR PERMIT	YIP
17	17/01/2022	ISSUE FOR PERMIT	YIP
18	17/01/2022	ISSUE FOR PERMIT	YIP
19	17/01/2022	ISSUE FOR PERMIT	YIP
20	17/01/2022	ISSUE FOR PERMIT	YIP

CLIENT : MARBLE EDGE INVESTMENT LTD.

ARCHITECT :
RONALD LU PARTNERS
 ARCHITECTS/INTERIORS DESIGNERS

STRUCTURAL ENGINEER :
C M WONG & ASSOCIATES LTD
 STRUCTURAL ENGINEERS

M&M CONTRACTOR :
裕民建築有限公司

美特銘實業有限公司
 MIDY COMMERCIAL DEVELOPMENT LTD.
 11th & 9th Storey Industrial Centre, 1/F
 810 Cheong Yee Road, Tsim Sha Tsui
 182549821-1 Fax: (852)2727886

PROJECT :
 PROPOSED RESIDENTIAL DEVELOPMENT AT NEW KOWLOON INLAND LOT. NO. 6552

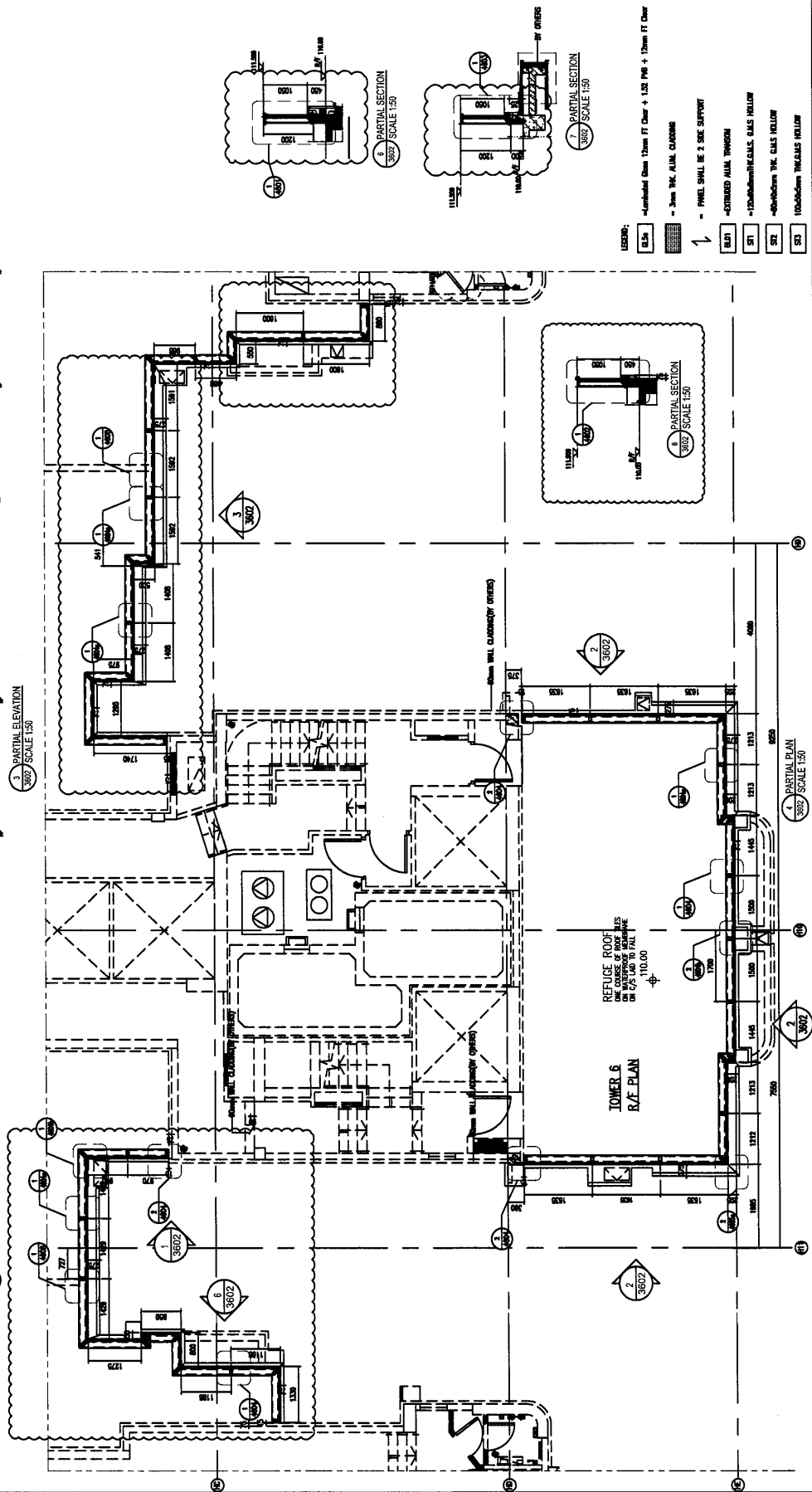
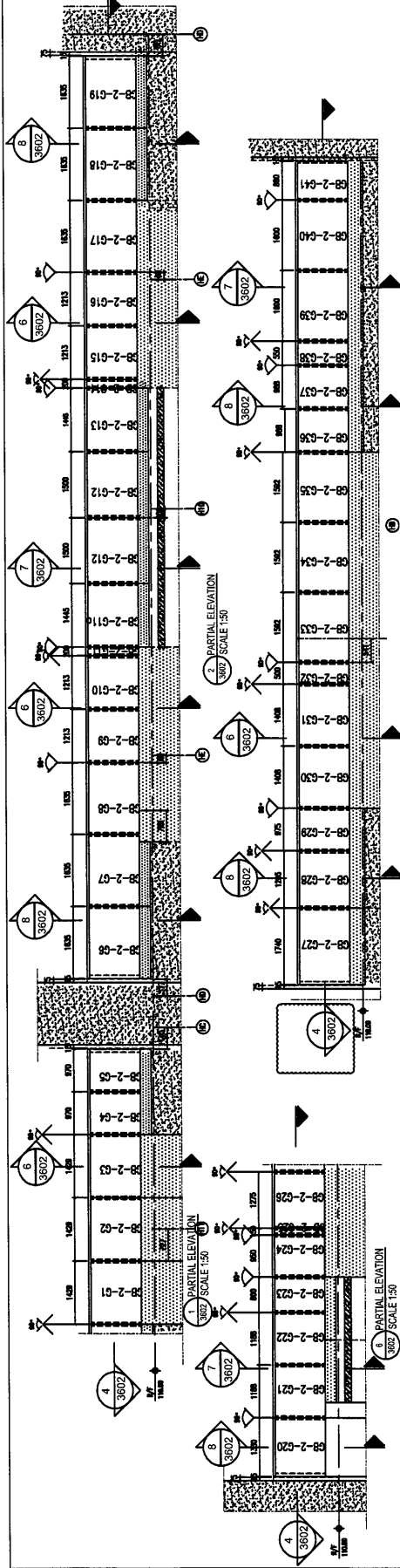
TITLE :
 PART ELEVATION FOR GLASS BALUSTRADE

JOB NO. : J-857

DRAWN BY : AN DATE : 28/06/2022

CHECK BY : SCALE A1: 1/50 AS

DWG. NO. : CWP-E-3602 REV. : E



- LEGEND:
- GLASS - 12mm THK ALUM. CASINGS
 - 1 - 12mm THK ALUM. CASINGS
 - 2 - FINISH SHALL BE AS SEE SUPPORT
 - 3 - 12mm THK ALUM. THINWALL
 - 4 - 12mm THK ALUM. THINWALL
 - 5 - 12mm THK ALUM. THINWALL
 - 6 - 12mm THK ALUM. THINWALL
 - 7 - 12mm THK ALUM. THINWALL
 - 8 - 12mm THK ALUM. THINWALL

UNFINISHED Glass 12mm FT Clear + 1.52 PWB + 12mm FT Clear

12mm THK ALUM. CASINGS

FINISH SHALL BE AS SEE SUPPORT

12mm THK ALUM. THINWALL

12mm THK ALUM. THINWALL

12mm THK ALUM. THINWALL

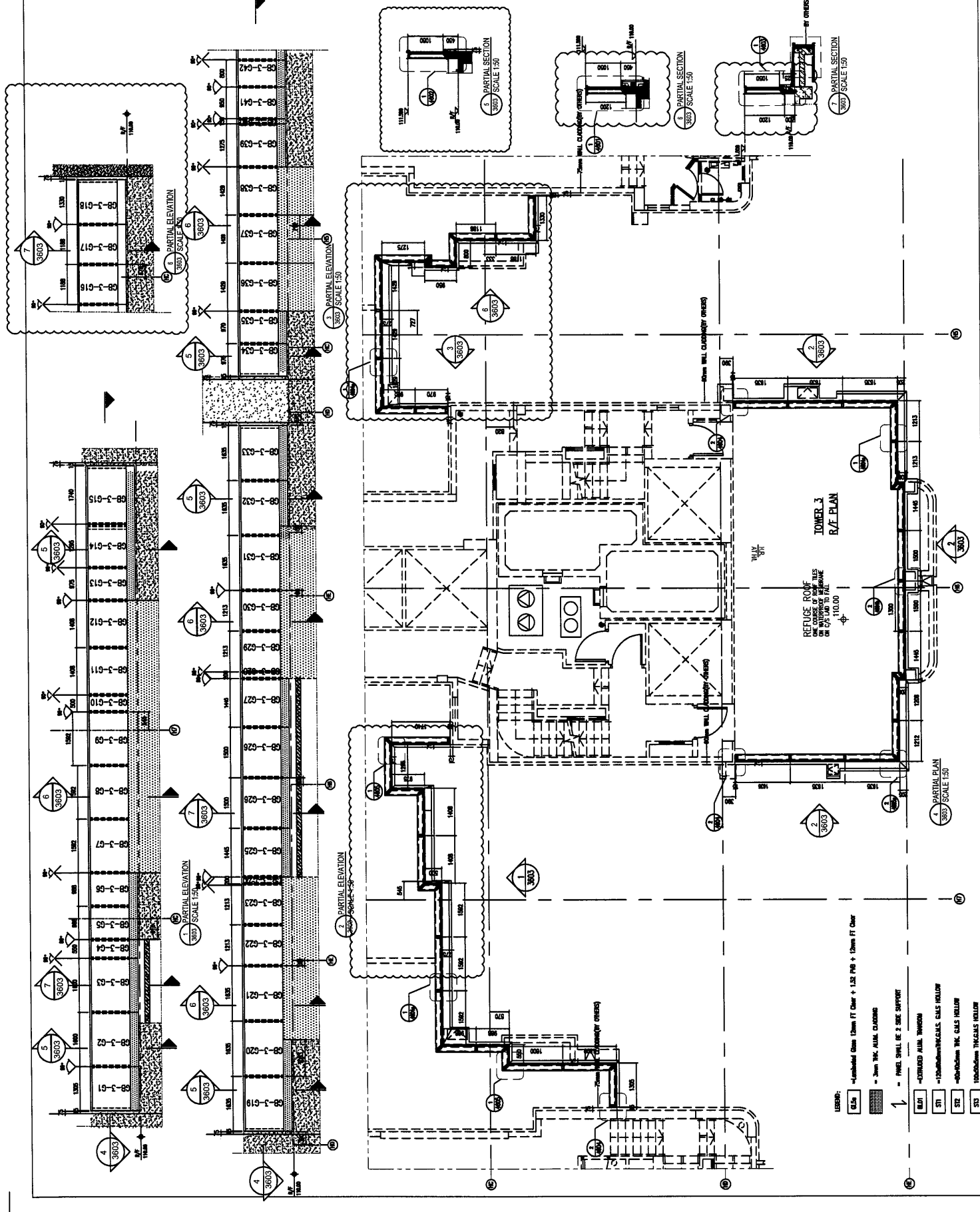
12mm THK ALUM. THINWALL

12mm THK ALUM. THINWALL

REFUGE ROOF LINE COURSE OF ROOF RISE ON BALUSTRADE TERMINATE ON 110.00

TOWER 6 R/F PLAN

<p>BA. REF. :</p> <p>FEED. REF. :</p> <p>SCALE :</p> <p>GENERAL NOTES</p> <p>Legend:</p> <p>1. FF.L. - Finished Floor Level</p> <p>2. SF.L. - Standard Floor Level</p> <p>3. R. - Retained Level</p> <p>DETAIL MARK NO. REFER SHEET NO.</p>	<table border="1"> <tr><th>NO.</th><th>DATE</th><th>BY</th><th>DESCRIPTION</th></tr> <tr><td>1</td><td>12.04.2021</td><td>CH SUNGSSON</td><td>ISSUED FOR PERMIT</td></tr> <tr><td>2</td><td>12.04.2021</td><td>CH SUNGSSON</td><td>REVISED</td></tr> <tr><td>3</td><td>12.04.2021</td><td>CH SUNGSSON</td><td>REVISED</td></tr> <tr><td>4</td><td>12.04.2021</td><td>CH SUNGSSON</td><td>REVISED</td></tr> <tr><td>5</td><td>12.04.2021</td><td>CH SUNGSSON</td><td>REVISED</td></tr> <tr><td>6</td><td>12.04.2021</td><td>CH SUNGSSON</td><td>REVISED</td></tr> <tr><td>7</td><td>12.04.2021</td><td>CH SUNGSSON</td><td>REVISED</td></tr> </table>	NO.	DATE	BY	DESCRIPTION	1	12.04.2021	CH SUNGSSON	ISSUED FOR PERMIT	2	12.04.2021	CH SUNGSSON	REVISED	3	12.04.2021	CH SUNGSSON	REVISED	4	12.04.2021	CH SUNGSSON	REVISED	5	12.04.2021	CH SUNGSSON	REVISED	6	12.04.2021	CH SUNGSSON	REVISED	7	12.04.2021	CH SUNGSSON	REVISED	<p>CLIENT :</p> <p>MARBLE EDGE INVESTMENT LTD.</p>	<p>ARCHITECT :</p> <p>RONALD LU PARTNERS</p> <p>ARCHITECTS / PLANNERS / INTERIOR DESIGNERS</p>	<p>STRUCTURAL ENGINEER :</p> <p>C M HONG & ASSOCIATES LTD</p>	<p>M&M CONTRACTOR :</p> <p>裕民建築有限公司</p> <p>美特鋁質有限公司</p> <p>MIDI ALUMINIUM FABRICATOR LTD.</p>	<p>PROJECT :</p> <p>PROPOSED RESIDENTIAL DEVELOPMENT AT NEW KOWLOON INLAND LOT. NO.6552</p>	<p>TITLE :</p> <p>PART ELEVATION FOR GLASS BALUSTRADE</p>	<p>JOB NO. :</p> <p>J-857</p>	<p>DESIGNED BY :</p> <p>AM</p> <p>DATE :</p> <p>24.04.2022</p>	<p>CHECKED BY :</p> <p>AS</p> <p>SCALE :</p> <p>AS</p>	<p>DWG. NO. :</p> <p>CWP-PE-9803</p> <p>REV. :</p> <p>E</p>
NO.	DATE	BY	DESCRIPTION																																								
1	12.04.2021	CH SUNGSSON	ISSUED FOR PERMIT																																								
2	12.04.2021	CH SUNGSSON	REVISED																																								
3	12.04.2021	CH SUNGSSON	REVISED																																								
4	12.04.2021	CH SUNGSSON	REVISED																																								
5	12.04.2021	CH SUNGSSON	REVISED																																								
6	12.04.2021	CH SUNGSSON	REVISED																																								
7	12.04.2021	CH SUNGSSON	REVISED																																								



B.D. REF :
F.S.D. REF :
Scale:
 1. All dimensions are in mm.
 2. All dimensions are viewed from outside.
 3. All dimensions to be verified on site.

GENERAL NOTES

Legend:
 1. FFL - Finished Floor Level
 2. SFL - Structural Floor Level
 3. - - - - - Retained Level

DETAIL MARK NO.
 X1-3001 REFER SHEET NO.

REV.	DATE	DESCRIPTION	BY
1	17 JUN 2022	ISSUED FOR PERMIT	YIP
2	17 JUN 2022	ISSUED FOR PERMIT	YIP
3	17 JUN 2022	ISSUED FOR PERMIT	YIP
4	17 JUN 2022	ISSUED FOR PERMIT	YIP
5	17 JUN 2022	ISSUED FOR PERMIT	YIP
6	17 JUN 2022	ISSUED FOR PERMIT	YIP
7	17 JUN 2022	ISSUED FOR PERMIT	YIP

CLIENT : MARBLE EDGE INVESTMENT LTD.

ARCHITECT : RONALD LU & PARTNERS ARCHITECT PLANNERS INTERIOR DESIGNERS

STRUCTURAL ENGINEER : C M WONG & ASSOCIATES LTD

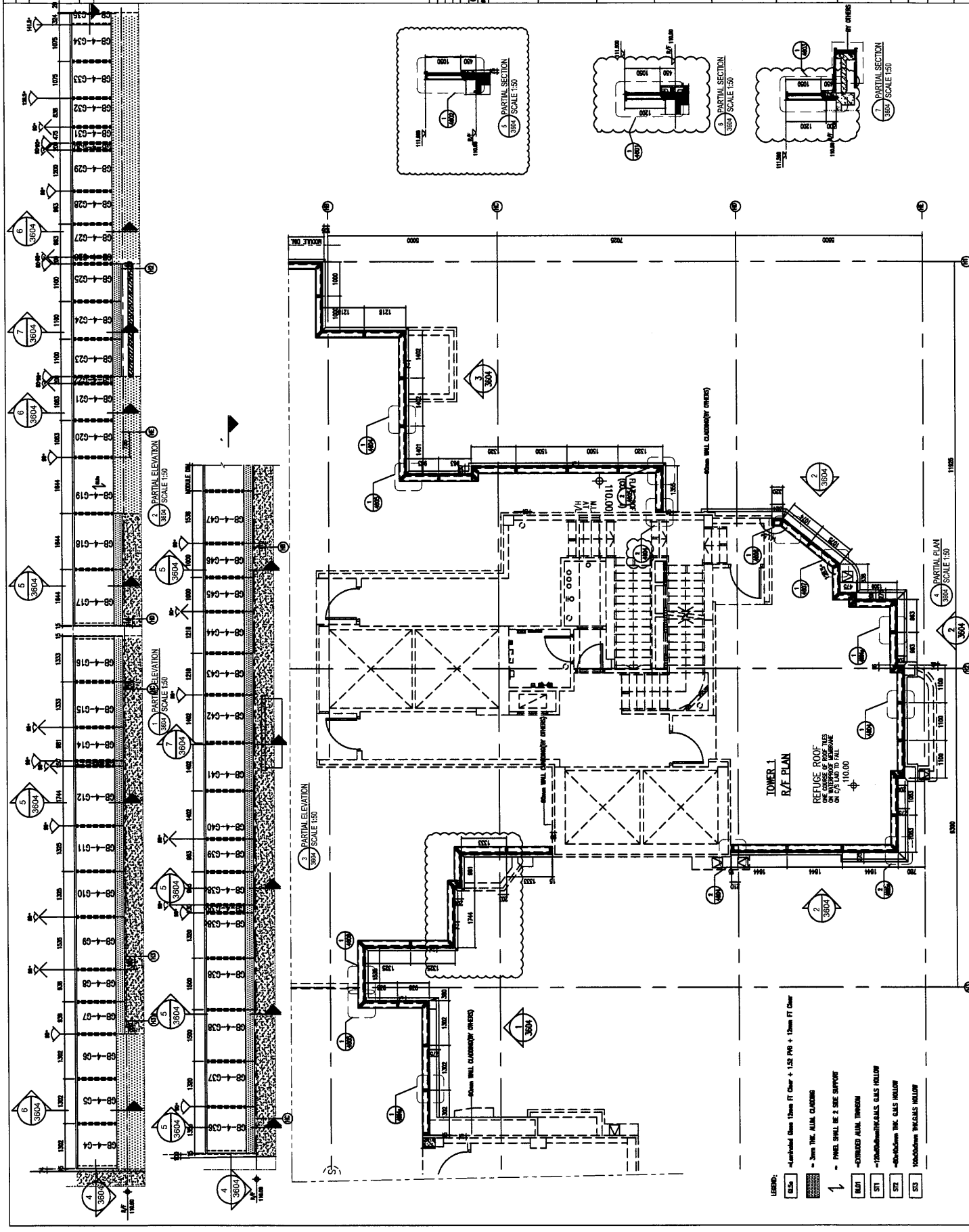
MAIN CONTRACTOR : 裕民建築有限公司

MEP CONTRACTOR : 美特銘有限公司

PROJECT : PROPOSED RESIDENTIAL DEVELOPMENT AT NEW KOWLOON INLAND LOT. NO. 6552

TITLE : PART ELEVATION FOR GLASS BALUSTRADE

JOB NO. : J-457
DATE : 28/06/2022
SCALE : A1: 1/50
AS :
REV. : E



CW-PE-3605

B.D. REF :
F.S.D. REF :
REVISIONS :
 1. All dimensions are in mm.
 2. All dimensions are viewed from outside.
 3. All dimensions to be verified on site before construction.

GENERAL NOTES :
 1. F.F.L. - Finished Floor Level
 2. S.F.L. - Standard Floor Level
 3. - - - - - Reserved Detail

LEGEND :
 X1
 X100
 REFER MARK NO.
 REFER SHEET NO.

NO.	DATE	BY	DESCRIPTION
1	10.01.2022	W.H. SHENKUN	ISSUED FOR PERMIT
2	10.01.2022	W.H. SHENKUN	ISSUED FOR PERMIT
3	10.01.2022	W.H. SHENKUN	ISSUED FOR PERMIT
4	10.01.2022	W.H. SHENKUN	ISSUED FOR PERMIT
5	10.01.2022	W.H. SHENKUN	ISSUED FOR PERMIT
6	10.01.2022	W.H. SHENKUN	ISSUED FOR PERMIT
7	10.01.2022	W.H. SHENKUN	ISSUED FOR PERMIT

CLIENT : MARBLE EDGE INVESTMENT LTD.

ARCHITECT : RONALD LU ARCHITECTS ARCHITECTS (FRANCE) LIMITED HONG KONG

STRUCTURAL ENGINEER : C H HONG & ASSOCIATES LTD

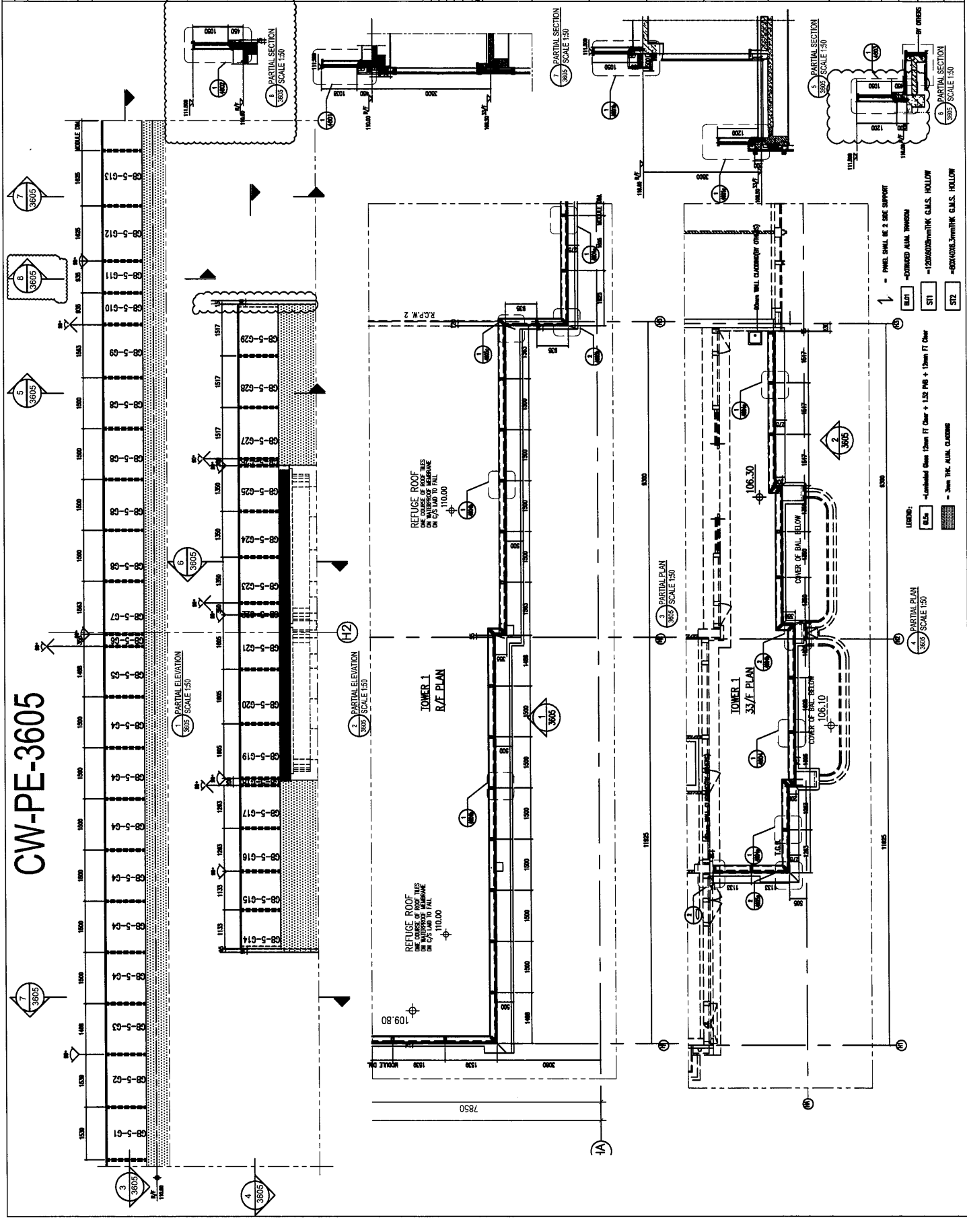
MAR CONTRACTOR : 裕民建築有限公司

美特鋁質有限公司
 MIDALUMINIUM FABRICATOR LTD.
 Units 6-8, Sunny Industrial Centre, 1/F
 610 Cheung Yee Tin Road, Kowloon
 Tel: 26268211-17 Fax: (852) 27271868

PROJECT : PROPOSED RESIDENTIAL DEVELOPMENT AT NEW KOWLOON INLAND LOT, NO.6552

TITLE : PART ELEVATION FOR GLASS BALUSTRADE

JOB NO. : J-857
DRAWN BY : AM
DATE : 24.02.2022
CHECK BY : AS
SCALE : A1: 1/10
REV. : E



B.D. REF :
F.S.D. REF :

Note:
1. All dimensions are in mm.
2. All dimensions are viewed from outside.
3. All dimensions to be verified on site.
4. Refer to site plan for location.

GENERAL NOTES

Legend:
1. P.F.L. — Finished Floor Level
2. S.F.L. — Structural Floor Level
3. — Increased Detail

DETAIL MARK NO. REFER SHEET NO.
X1
X001

NO.	DATE	DESCRIPTION	BY
1	12 JUN 2023	REV. SUBMISSION	CHEN
2	01 JUL 2023	REV. SUBMISSION	CHEN
3	11 JUL 2023	REV. SUBMISSION	CHEN
4	13 JUL 2023	REV. SUBMISSION	CHEN
5	13 JUL 2023	REV. SUBMISSION	CHEN
6	13 JUL 2023	REV. SUBMISSION	CHEN
7	13 JUL 2023	REV. SUBMISSION	CHEN
8	13 JUL 2023	REV. SUBMISSION	CHEN
9	13 JUL 2023	REV. SUBMISSION	CHEN
10	13 JUL 2023	REV. SUBMISSION	CHEN
11	13 JUL 2023	REV. SUBMISSION	CHEN
12	13 JUL 2023	REV. SUBMISSION	CHEN
13	13 JUL 2023	REV. SUBMISSION	CHEN
14	13 JUL 2023	REV. SUBMISSION	CHEN
15	13 JUL 2023	REV. SUBMISSION	CHEN
16	13 JUL 2023	REV. SUBMISSION	CHEN
17	13 JUL 2023	REV. SUBMISSION	CHEN
18	13 JUL 2023	REV. SUBMISSION	CHEN
19	13 JUL 2023	REV. SUBMISSION	CHEN
20	13 JUL 2023	REV. SUBMISSION	CHEN
21	13 JUL 2023	REV. SUBMISSION	CHEN
22	13 JUL 2023	REV. SUBMISSION	CHEN
23	13 JUL 2023	REV. SUBMISSION	CHEN
24	13 JUL 2023	REV. SUBMISSION	CHEN
25	13 JUL 2023	REV. SUBMISSION	CHEN
26	13 JUL 2023	REV. SUBMISSION	CHEN
27	13 JUL 2023	REV. SUBMISSION	CHEN
28	13 JUL 2023	REV. SUBMISSION	CHEN
29	13 JUL 2023	REV. SUBMISSION	CHEN
30	13 JUL 2023	REV. SUBMISSION	CHEN
31	13 JUL 2023	REV. SUBMISSION	CHEN
32	13 JUL 2023	REV. SUBMISSION	CHEN
33	13 JUL 2023	REV. SUBMISSION	CHEN
34	13 JUL 2023	REV. SUBMISSION	CHEN
35	13 JUL 2023	REV. SUBMISSION	CHEN
36	13 JUL 2023	REV. SUBMISSION	CHEN
37	13 JUL 2023	REV. SUBMISSION	CHEN
38	13 JUL 2023	REV. SUBMISSION	CHEN
39	13 JUL 2023	REV. SUBMISSION	CHEN
40	13 JUL 2023	REV. SUBMISSION	CHEN
41	13 JUL 2023	REV. SUBMISSION	CHEN
42	13 JUL 2023	REV. SUBMISSION	CHEN
43	13 JUL 2023	REV. SUBMISSION	CHEN
44	13 JUL 2023	REV. SUBMISSION	CHEN
45	13 JUL 2023	REV. SUBMISSION	CHEN
46	13 JUL 2023	REV. SUBMISSION	CHEN
47	13 JUL 2023	REV. SUBMISSION	CHEN
48	13 JUL 2023	REV. SUBMISSION	CHEN
49	13 JUL 2023	REV. SUBMISSION	CHEN
50	13 JUL 2023	REV. SUBMISSION	CHEN
51	13 JUL 2023	REV. SUBMISSION	CHEN
52	13 JUL 2023	REV. SUBMISSION	CHEN
53	13 JUL 2023	REV. SUBMISSION	CHEN
54	13 JUL 2023	REV. SUBMISSION	CHEN
55	13 JUL 2023	REV. SUBMISSION	CHEN
56	13 JUL 2023	REV. SUBMISSION	CHEN
57	13 JUL 2023	REV. SUBMISSION	CHEN
58	13 JUL 2023	REV. SUBMISSION	CHEN
59	13 JUL 2023	REV. SUBMISSION	CHEN
60	13 JUL 2023	REV. SUBMISSION	CHEN
61	13 JUL 2023	REV. SUBMISSION	CHEN
62	13 JUL 2023	REV. SUBMISSION	CHEN
63	13 JUL 2023	REV. SUBMISSION	CHEN
64	13 JUL 2023	REV. SUBMISSION	CHEN
65	13 JUL 2023	REV. SUBMISSION	CHEN
66	13 JUL 2023	REV. SUBMISSION	CHEN
67	13 JUL 2023	REV. SUBMISSION	CHEN
68	13 JUL 2023	REV. SUBMISSION	CHEN
69	13 JUL 2023	REV. SUBMISSION	CHEN
70	13 JUL 2023	REV. SUBMISSION	CHEN
71	13 JUL 2023	REV. SUBMISSION	CHEN
72	13 JUL 2023	REV. SUBMISSION	CHEN
73	13 JUL 2023	REV. SUBMISSION	CHEN
74	13 JUL 2023	REV. SUBMISSION	CHEN
75	13 JUL 2023	REV. SUBMISSION	CHEN
76	13 JUL 2023	REV. SUBMISSION	CHEN
77	13 JUL 2023	REV. SUBMISSION	CHEN
78	13 JUL 2023	REV. SUBMISSION	CHEN
79	13 JUL 2023	REV. SUBMISSION	CHEN
80	13 JUL 2023	REV. SUBMISSION	CHEN
81	13 JUL 2023	REV. SUBMISSION	CHEN
82	13 JUL 2023	REV. SUBMISSION	CHEN
83	13 JUL 2023	REV. SUBMISSION	CHEN
84	13 JUL 2023	REV. SUBMISSION	CHEN
85	13 JUL 2023	REV. SUBMISSION	CHEN
86	13 JUL 2023	REV. SUBMISSION	CHEN
87	13 JUL 2023	REV. SUBMISSION	CHEN
88	13 JUL 2023	REV. SUBMISSION	CHEN
89	13 JUL 2023	REV. SUBMISSION	CHEN
90	13 JUL 2023	REV. SUBMISSION	CHEN
91	13 JUL 2023	REV. SUBMISSION	CHEN
92	13 JUL 2023	REV. SUBMISSION	CHEN
93	13 JUL 2023	REV. SUBMISSION	CHEN
94	13 JUL 2023	REV. SUBMISSION	CHEN
95	13 JUL 2023	REV. SUBMISSION	CHEN
96	13 JUL 2023	REV. SUBMISSION	CHEN
97	13 JUL 2023	REV. SUBMISSION	CHEN
98	13 JUL 2023	REV. SUBMISSION	CHEN
99	13 JUL 2023	REV. SUBMISSION	CHEN
100	13 JUL 2023	REV. SUBMISSION	CHEN

CLIENT : MARBLE EDGE INVESTMENT LTD.

ARCHITECT : **FORNIA LUI & PARTNERS**
ARCHITECTS
ARCHITECTS/INTERIOR DESIGNERS

STRUCTURAL ENGINEER : **CMA HONG & ASSOCIATES LTD**
STRUCTURAL ENGINEERS

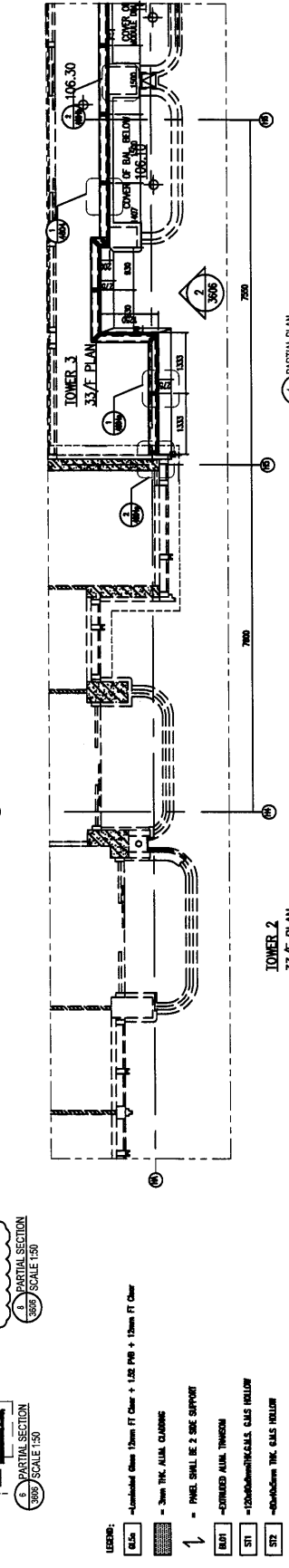
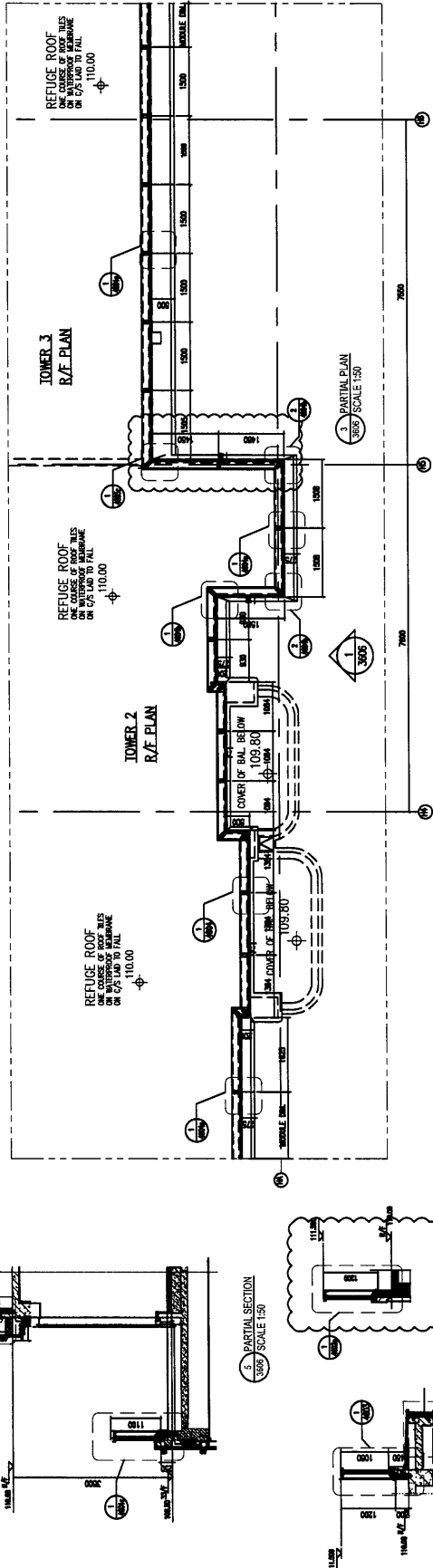
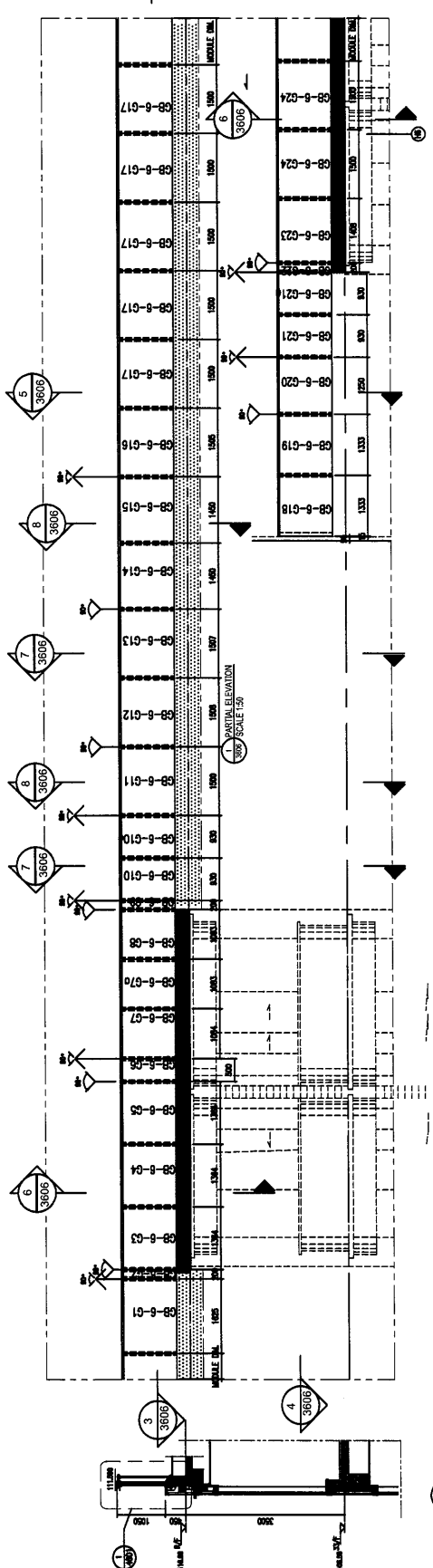
MAIN CONTRACTOR : **裕民建築有限公司**
MIDI ASSURANCE MANAGEMENT LTD.

Urbis 6-8, Sunny Industrial Centre, 1/F
810 Cheong Cheong Road, Kowloon
Tel: 2626-8821-4 Fax: 2626-7278

PROJECT : PROPOSED RESIDENTIAL DEVELOPMENT AT NEW KOWLOON INLAND LOT, NO. 8552

TITLE : PART ELEVATION FOR GLASS BALUSTRADE

JOB NO. : J-857
DRAWN BY : JAM
DATE : 24.06.2022
SCALE : AS SHOWN
CHKD BY : AS
DWG. NO. : CWP-PE-3806
REV. : E



- LEGEND:
- 1. — 12mm THK ALUM. CLADDING
 - 2. — 12mm THK ALUM. CLADDING
 - 3. — 12mm THK ALUM. CLADDING
 - 4. — 12mm THK ALUM. CLADDING
 - 5. — 12mm THK ALUM. CLADDING
 - 6. — 12mm THK ALUM. CLADDING
 - 7. — 12mm THK ALUM. CLADDING
 - 8. — 12mm THK ALUM. CLADDING
 - 9. — 12mm THK ALUM. CLADDING
 - 10. — 12mm THK ALUM. CLADDING
 - 11. — 12mm THK ALUM. CLADDING
 - 12. — 12mm THK ALUM. CLADDING
 - 13. — 12mm THK ALUM. CLADDING
 - 14. — 12mm THK ALUM. CLADDING
 - 15. — 12mm THK ALUM. CLADDING
 - 16. — 12mm THK ALUM. CLADDING
 - 17. — 12mm THK ALUM. CLADDING
 - 18. — 12mm THK ALUM. CLADDING
 - 19. — 12mm THK ALUM. CLADDING
 - 20. — 12mm THK ALUM. CLADDING
 - 21. — 12mm THK ALUM. CLADDING
 - 22. — 12mm THK ALUM. CLADDING
 - 23. — 12mm THK ALUM. CLADDING
 - 24. — 12mm THK ALUM. CLADDING
 - 25. — 12mm THK ALUM. CLADDING
 - 26. — 12mm THK ALUM. CLADDING
 - 27. — 12mm THK ALUM. CLADDING
 - 28. — 12mm THK ALUM. CLADDING
 - 29. — 12mm THK ALUM. CLADDING
 - 30. — 12mm THK ALUM. CLADDING
 - 31. — 12mm THK ALUM. CLADDING
 - 32. — 12mm THK ALUM. CLADDING
 - 33. — 12mm THK ALUM. CLADDING
 - 34. — 12mm THK ALUM. CLADDING
 - 35. — 12mm THK ALUM. CLADDING
 - 36. — 12mm THK ALUM. CLADDING
 - 37. — 12mm THK ALUM. CLADDING
 - 38. — 12mm THK ALUM. CLADDING
 - 39. — 12mm THK ALUM. CLADDING
 - 40. — 12mm THK ALUM. CLADDING
 - 41. — 12mm THK ALUM. CLADDING
 - 42. — 12mm THK ALUM. CLADDING
 - 43. — 12mm THK ALUM. CLADDING
 - 44. — 12mm THK ALUM. CLADDING
 - 45. — 12mm THK ALUM. CLADDING
 - 46. — 12mm THK ALUM. CLADDING
 - 47. — 12mm THK ALUM. CLADDING
 - 48. — 12mm THK ALUM. CLADDING
 - 49. — 12mm THK ALUM. CLADDING
 - 50. — 12mm THK ALUM. CLADDING
 - 51. — 12mm THK ALUM. CLADDING
 - 52. — 12mm THK ALUM. CLADDING
 - 53. — 12mm THK ALUM. CLADDING
 - 54. — 12mm THK ALUM. CLADDING
 - 55. — 12mm THK ALUM. CLADDING
 - 56. — 12mm THK ALUM. CLADDING
 - 57. — 12mm THK ALUM. CLADDING
 - 58. — 12mm THK ALUM. CLADDING
 - 59. — 12mm THK ALUM. CLADDING
 - 60. — 12mm THK ALUM. CLADDING
 - 61. — 12mm THK ALUM. CLADDING
 - 62. — 12mm THK ALUM. CLADDING
 - 63. — 12mm THK ALUM. CLADDING
 - 64. — 12mm THK ALUM. CLADDING
 - 65. — 12mm THK ALUM. CLADDING
 - 66. — 12mm THK ALUM. CLADDING
 - 67. — 12mm THK ALUM. CLADDING
 - 68. — 12mm THK ALUM. CLADDING
 - 69. — 12mm THK ALUM. CLADDING
 - 70. — 12mm THK ALUM. CLADDING
 - 71. — 12mm THK ALUM. CLADDING
 - 72. — 12mm THK ALUM. CLADDING
 - 73. — 12mm THK ALUM. CLADDING
 - 74. — 12mm THK ALUM. CLADDING
 - 75. — 12mm THK ALUM. CLADDING
 - 76. — 12mm THK ALUM. CLADDING
 - 77. — 12mm THK ALUM. CLADDING
 - 78. — 12mm THK ALUM. CLADDING
 - 79. — 12mm THK ALUM. CLADDING
 - 80. — 12mm THK ALUM. CLADDING
 - 81. — 12mm THK ALUM. CLADDING
 - 82. — 12mm THK ALUM. CLADDING
 - 83. — 12mm THK ALUM. CLADDING
 - 84. — 12mm THK ALUM. CLADDING
 - 85. — 12mm THK ALUM. CLADDING
 - 86. — 12mm THK ALUM. CLADDING
 - 87. — 12mm THK ALUM. CLADDING
 - 88. — 12mm THK ALUM. CLADDING
 - 89. — 12mm THK ALUM. CLADDING
 - 90. — 12mm THK ALUM. CLADDING
 - 91. — 12mm THK ALUM. CLADDING
 - 92. — 12mm THK ALUM. CLADDING
 - 93. — 12mm THK ALUM. CLADDING
 - 94. — 12mm THK ALUM. CLADDING
 - 95. — 12mm THK ALUM. CLADDING
 - 96. — 12mm THK ALUM. CLADDING
 - 97. — 12mm THK ALUM. CLADDING
 - 98. — 12mm THK ALUM. CLADDING
 - 99. — 12mm THK ALUM. CLADDING
 - 100. — 12mm THK ALUM. CLADDING

R.D. REF :
F.S.D. REF :
NO. :
 1.M dimensions are in mm.
 2.M dimensions are viewed from outside.
 3.M dimensions to be verified on site.

GENERAL NOTES
LEGEND :
 1. FFL - Finished Floor Level
 2. SFL - Standard Floor Level
 3. - - - - - Proposed Detail
 X11 - DETAIL MARK NO.
 X001 - REFER SHEET NO.

NO.	DATE	BY	DESCRIPTION
1	12.06.2022	CH SIKKENSAN	ISSUED FOR PERMIT
2	14.06.2022	CH SIKKENSAN	REVISED FOR PERMIT
3	15.06.2022	CH SIKKENSAN	REVISED FOR PERMIT
4	16.06.2022	CH SIKKENSAN	REVISED FOR PERMIT
5	17.06.2022	CH SIKKENSAN	REVISED FOR PERMIT
6	18.06.2022	CH SIKKENSAN	REVISED FOR PERMIT
7	19.06.2022	CH SIKKENSAN	REVISED FOR PERMIT
8	20.06.2022	CH SIKKENSAN	REVISED FOR PERMIT
9	21.06.2022	CH SIKKENSAN	REVISED FOR PERMIT
10	22.06.2022	CH SIKKENSAN	REVISED FOR PERMIT
11	23.06.2022	CH SIKKENSAN	REVISED FOR PERMIT
12	24.06.2022	CH SIKKENSAN	REVISED FOR PERMIT
13	25.06.2022	CH SIKKENSAN	REVISED FOR PERMIT
14	26.06.2022	CH SIKKENSAN	REVISED FOR PERMIT
15	27.06.2022	CH SIKKENSAN	REVISED FOR PERMIT
16	28.06.2022	CH SIKKENSAN	REVISED FOR PERMIT
17	29.06.2022	CH SIKKENSAN	REVISED FOR PERMIT
18	30.06.2022	CH SIKKENSAN	REVISED FOR PERMIT
19	01.07.2022	CH SIKKENSAN	REVISED FOR PERMIT
20	02.07.2022	CH SIKKENSAN	REVISED FOR PERMIT
21	03.07.2022	CH SIKKENSAN	REVISED FOR PERMIT
22	04.07.2022	CH SIKKENSAN	REVISED FOR PERMIT
23	05.07.2022	CH SIKKENSAN	REVISED FOR PERMIT
24	06.07.2022	CH SIKKENSAN	REVISED FOR PERMIT
25	07.07.2022	CH SIKKENSAN	REVISED FOR PERMIT
26	08.07.2022	CH SIKKENSAN	REVISED FOR PERMIT
27	09.07.2022	CH SIKKENSAN	REVISED FOR PERMIT
28	10.07.2022	CH SIKKENSAN	REVISED FOR PERMIT
29	11.07.2022	CH SIKKENSAN	REVISED FOR PERMIT
30	12.07.2022	CH SIKKENSAN	REVISED FOR PERMIT
31	13.07.2022	CH SIKKENSAN	REVISED FOR PERMIT
32	14.07.2022	CH SIKKENSAN	REVISED FOR PERMIT
33	15.07.2022	CH SIKKENSAN	REVISED FOR PERMIT
34	16.07.2022	CH SIKKENSAN	REVISED FOR PERMIT
35	17.07.2022	CH SIKKENSAN	REVISED FOR PERMIT
36	18.07.2022	CH SIKKENSAN	REVISED FOR PERMIT
37	19.07.2022	CH SIKKENSAN	REVISED FOR PERMIT
38	20.07.2022	CH SIKKENSAN	REVISED FOR PERMIT
39	21.07.2022	CH SIKKENSAN	REVISED FOR PERMIT
40	22.07.2022	CH SIKKENSAN	REVISED FOR PERMIT
41	23.07.2022	CH SIKKENSAN	REVISED FOR PERMIT
42	24.07.2022	CH SIKKENSAN	REVISED FOR PERMIT
43	25.07.2022	CH SIKKENSAN	REVISED FOR PERMIT
44	26.07.2022	CH SIKKENSAN	REVISED FOR PERMIT
45	27.07.2022	CH SIKKENSAN	REVISED FOR PERMIT
46	28.07.2022	CH SIKKENSAN	REVISED FOR PERMIT
47	29.07.2022	CH SIKKENSAN	REVISED FOR PERMIT
48	30.07.2022	CH SIKKENSAN	REVISED FOR PERMIT
49	31.07.2022	CH SIKKENSAN	REVISED FOR PERMIT
50	01.08.2022	CH SIKKENSAN	REVISED FOR PERMIT
51	02.08.2022	CH SIKKENSAN	REVISED FOR PERMIT
52	03.08.2022	CH SIKKENSAN	REVISED FOR PERMIT
53	04.08.2022	CH SIKKENSAN	REVISED FOR PERMIT
54	05.08.2022	CH SIKKENSAN	REVISED FOR PERMIT
55	06.08.2022	CH SIKKENSAN	REVISED FOR PERMIT
56	07.08.2022	CH SIKKENSAN	REVISED FOR PERMIT
57	08.08.2022	CH SIKKENSAN	REVISED FOR PERMIT
58	09.08.2022	CH SIKKENSAN	REVISED FOR PERMIT
59	10.08.2022	CH SIKKENSAN	REVISED FOR PERMIT
60	11.08.2022	CH SIKKENSAN	REVISED FOR PERMIT
61	12.08.2022	CH SIKKENSAN	REVISED FOR PERMIT
62	13.08.2022	CH SIKKENSAN	REVISED FOR PERMIT
63	14.08.2022	CH SIKKENSAN	REVISED FOR PERMIT
64	15.08.2022	CH SIKKENSAN	REVISED FOR PERMIT
65	16.08.2022	CH SIKKENSAN	REVISED FOR PERMIT
66	17.08.2022	CH SIKKENSAN	REVISED FOR PERMIT
67	18.08.2022	CH SIKKENSAN	REVISED FOR PERMIT
68	19.08.2022	CH SIKKENSAN	REVISED FOR PERMIT
69	20.08.2022	CH SIKKENSAN	REVISED FOR PERMIT
70	21.08.2022	CH SIKKENSAN	REVISED FOR PERMIT
71	22.08.2022	CH SIKKENSAN	REVISED FOR PERMIT
72	23.08.2022	CH SIKKENSAN	REVISED FOR PERMIT
73	24.08.2022	CH SIKKENSAN	REVISED FOR PERMIT
74	25.08.2022	CH SIKKENSAN	REVISED FOR PERMIT
75	26.08.2022	CH SIKKENSAN	REVISED FOR PERMIT
76	27.08.2022	CH SIKKENSAN	REVISED FOR PERMIT
77	28.08.2022	CH SIKKENSAN	REVISED FOR PERMIT
78	29.08.2022	CH SIKKENSAN	REVISED FOR PERMIT
79	30.08.2022	CH SIKKENSAN	REVISED FOR PERMIT
80	31.08.2022	CH SIKKENSAN	REVISED FOR PERMIT
81	01.09.2022	CH SIKKENSAN	REVISED FOR PERMIT
82	02.09.2022	CH SIKKENSAN	REVISED FOR PERMIT
83	03.09.2022	CH SIKKENSAN	REVISED FOR PERMIT
84	04.09.2022	CH SIKKENSAN	REVISED FOR PERMIT
85	05.09.2022	CH SIKKENSAN	REVISED FOR PERMIT
86	06.09.2022	CH SIKKENSAN	REVISED FOR PERMIT
87	07.09.2022	CH SIKKENSAN	REVISED FOR PERMIT
88	08.09.2022	CH SIKKENSAN	REVISED FOR PERMIT
89	09.09.2022	CH SIKKENSAN	REVISED FOR PERMIT
90	10.09.2022	CH SIKKENSAN	REVISED FOR PERMIT
91	11.09.2022	CH SIKKENSAN	REVISED FOR PERMIT
92	12.09.2022	CH SIKKENSAN	REVISED FOR PERMIT
93	13.09.2022	CH SIKKENSAN	REVISED FOR PERMIT
94	14.09.2022	CH SIKKENSAN	REVISED FOR PERMIT
95	15.09.2022	CH SIKKENSAN	REVISED FOR PERMIT
96	16.09.2022	CH SIKKENSAN	REVISED FOR PERMIT
97	17.09.2022	CH SIKKENSAN	REVISED FOR PERMIT
98	18.09.2022	CH SIKKENSAN	REVISED FOR PERMIT
99	19.09.2022	CH SIKKENSAN	REVISED FOR PERMIT
100	20.09.2022	CH SIKKENSAN	REVISED FOR PERMIT

CLIENT :
 MARBLE EDGE INVESTMENT LTD.

ARCHITECT :
 ARYAN LUI & PARTNERS
 ARCHITECTS ENGINEERS INTERIORS

STRUCTURAL ENGINEER :
 C M HONG & ASSOCIATES LTD
 CIVIL ENGINEERS

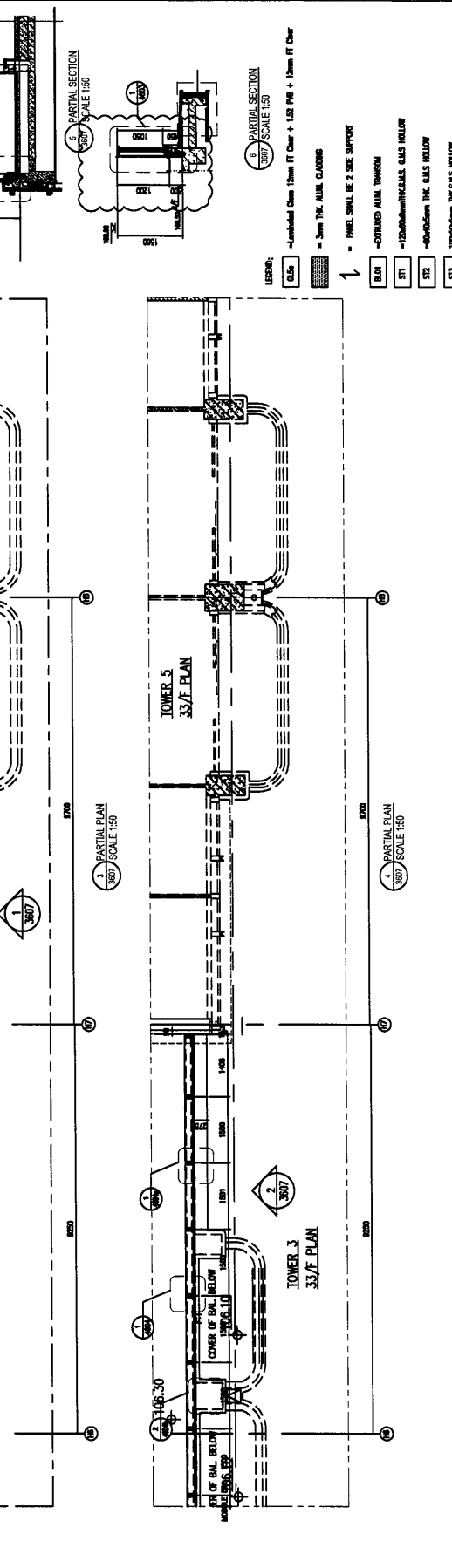
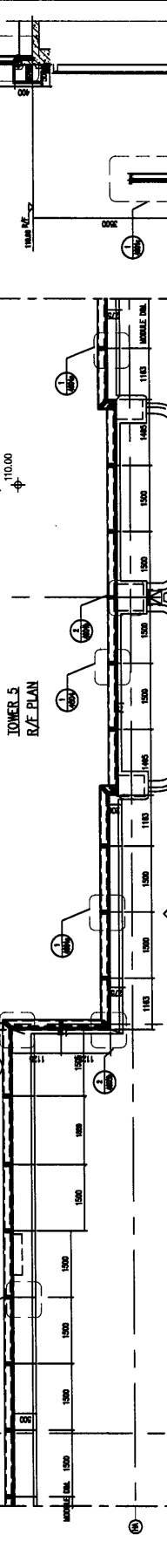
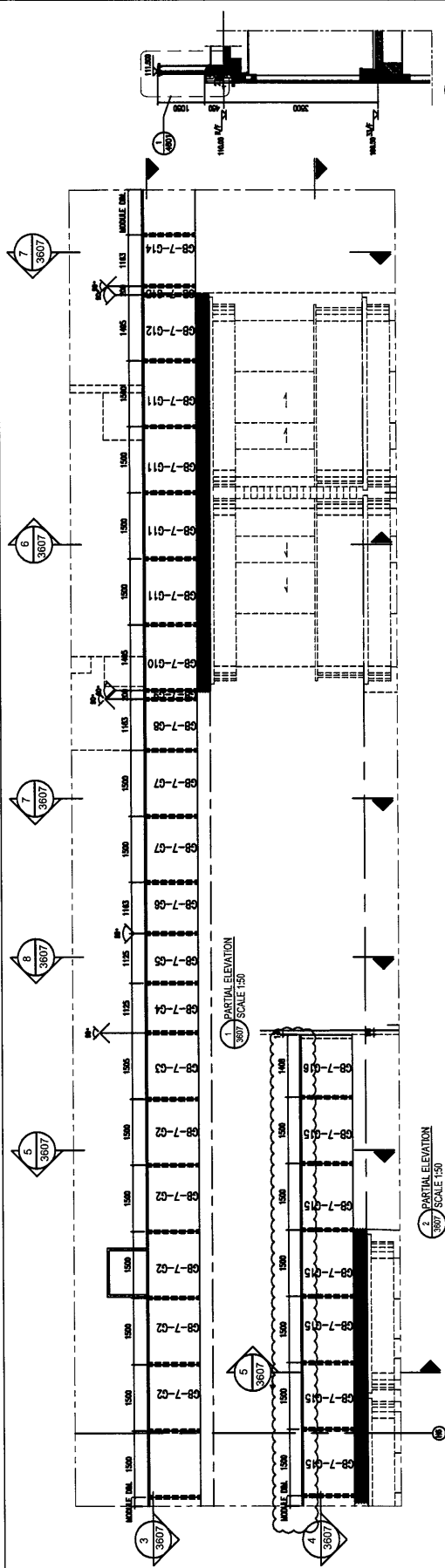
MAIN CONTRACTOR :
 裕民建築有限公司
 美特鋁寶有限公司
 MIDDI ALUMINIUM FABRICATOR LTD.
 Units 6-8, Sunny Industrial Centre, 1/F
 810 Cheong Yee Ling Road, Kowloon
 TEL: 24248621-4 Fax: 2424727666

PROJECT :
 PROPOSED RESIDENTIAL
 DEVELOPMENT AT
 NEW KOWLOON INLAND LOT,
 NO. 8552

TITLE :
 PART ELEVATION
 FOR GLASS BALUSTRADE

JOB NO. : J-857
DRAWN BY : AM
DATE : 24.06.2022
CHECK BY : AS
SCALE : A3
AS

DRG. NO. : CWP-PE-3807
REV. : E



- LEGEND:**
- 1. Limited Glass 12mm FT Clear + 1.52 PVB + 12mm FT Clear
 - 2. ALU. CLADDING
 - 3. ALUM. FINISH
 - 4. 20mm ALUM. FINISH
 - 5. 12mm ALUM. FINISH
 - 6. 10mm ALUM. FINISH
 - 7. 8mm ALUM. FINISH
 - 8. 6mm ALUM. FINISH
 - 9. 4mm ALUM. FINISH
 - 10. 2mm ALUM. FINISH
 - 11. 1mm ALUM. FINISH
 - 12. 0.5mm ALUM. FINISH
 - 13. 0.2mm ALUM. FINISH
 - 14. 0.1mm ALUM. FINISH
 - 15. 0.05mm ALUM. FINISH
 - 16. 0.02mm ALUM. FINISH
 - 17. 0.01mm ALUM. FINISH
 - 18. 0.005mm ALUM. FINISH
 - 19. 0.002mm ALUM. FINISH
 - 20. 0.001mm ALUM. FINISH
 - 21. 0.0005mm ALUM. FINISH
 - 22. 0.0002mm ALUM. FINISH
 - 23. 0.0001mm ALUM. FINISH
 - 24. 0.00005mm ALUM. FINISH
 - 25. 0.00002mm ALUM. FINISH
 - 26. 0.00001mm ALUM. FINISH
 - 27. 0.000005mm ALUM. FINISH
 - 28. 0.000002mm ALUM. FINISH
 - 29. 0.000001mm ALUM. FINISH
 - 30. 0.0000005mm ALUM. FINISH
 - 31. 0.0000002mm ALUM. FINISH
 - 32. 0.0000001mm ALUM. FINISH
 - 33. 0.00000005mm ALUM. FINISH
 - 34. 0.00000002mm ALUM. FINISH
 - 35. 0.00000001mm ALUM. FINISH

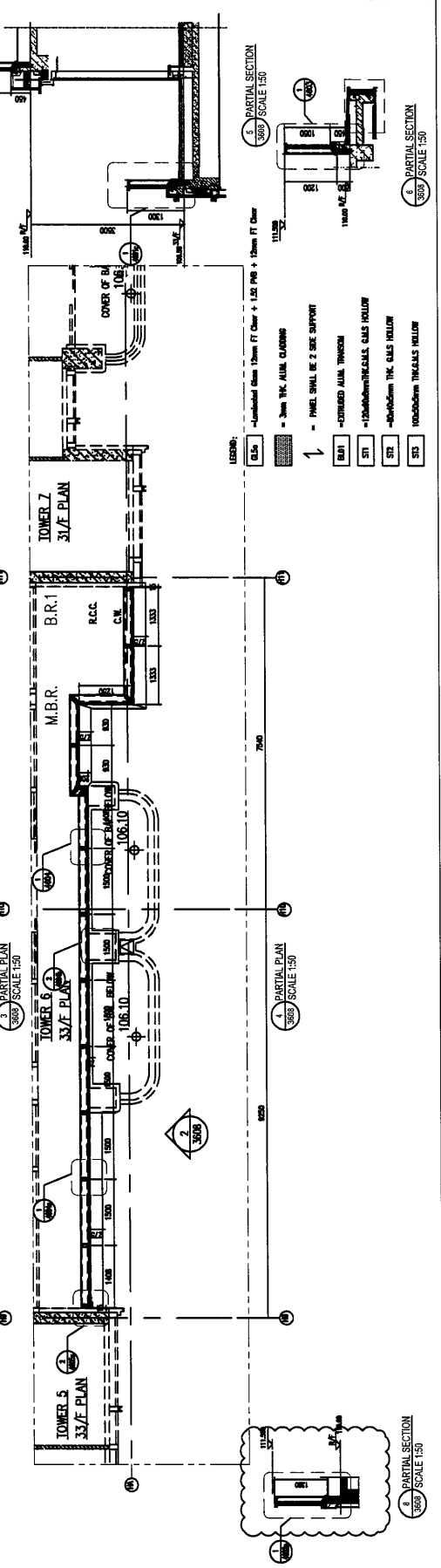
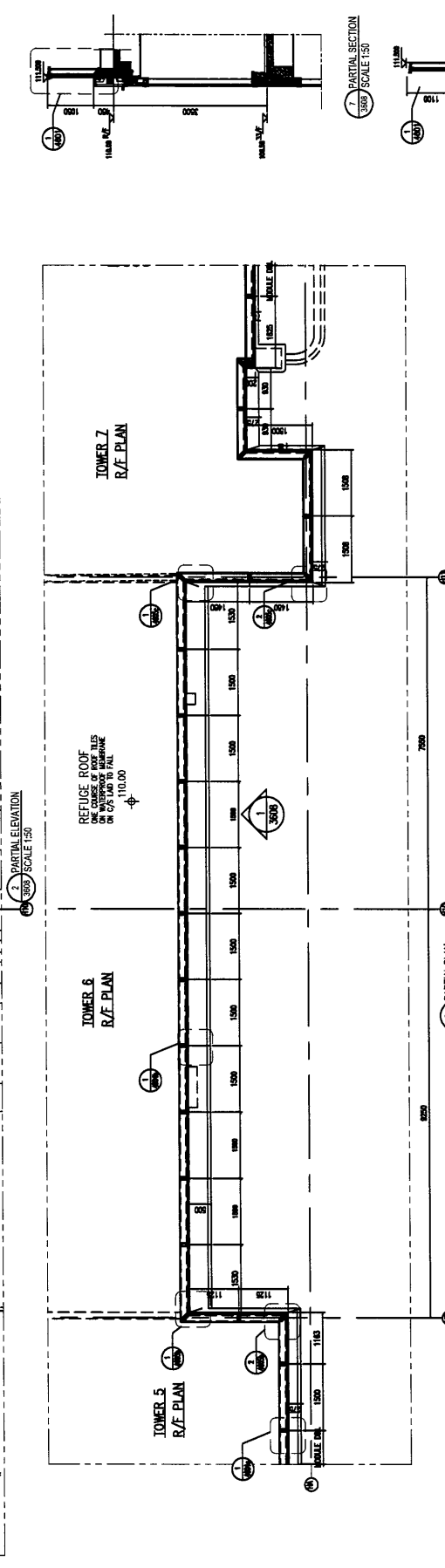
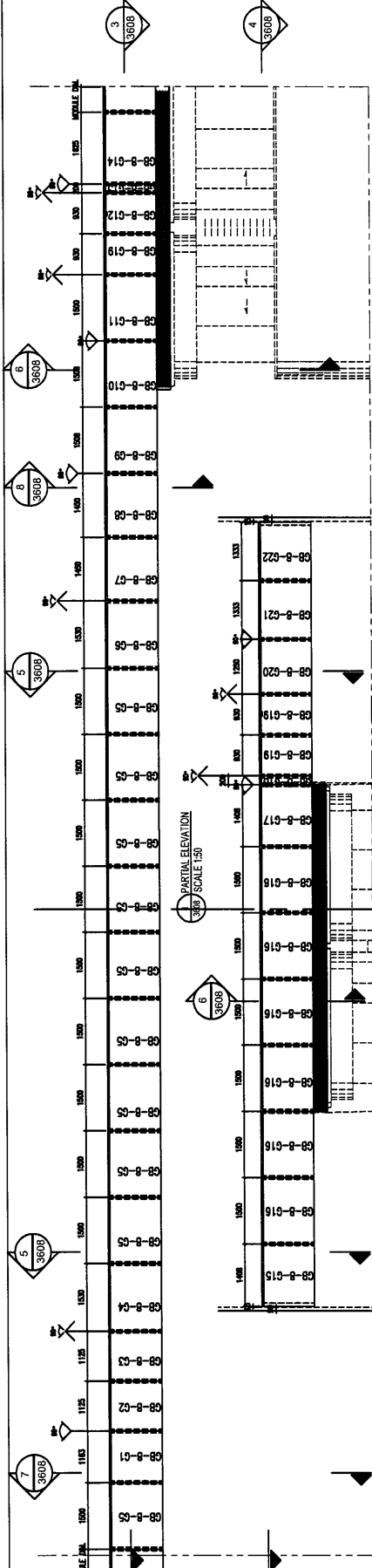
R.D. REF :
F.S.D. REF :
NOTE :
 1. All dimensions are in mm.
 2. All elevations are viewed from outside.
 3. All dimensions to be verified on site.

GENERAL NOTES
 Legend :
 1. P.F.L. - Finished Floor Level
 2. S.F.L. - Standard Floor Level
 3. () - Increased Detail

DETAIL MARK NO. REFER SHEET NO.
 X1 X001

NO.	DATE	DESCRIPTION	BY
1	12.11.2022	REV. SUBMISSION	
2	10.01.2023	REV. SUBMISSION	
3	14.11.2023	REV. SUBMISSION	
4	13.02.2024	REV. SUBMISSION	
5	10.04.2024	REV. SUBMISSION	
6	10.04.2024	REV. SUBMISSION	
7	10.04.2024	REV. SUBMISSION	
8	10.04.2024	REV. SUBMISSION	
9	10.04.2024	REV. SUBMISSION	
10	10.04.2024	REV. SUBMISSION	
11	10.04.2024	REV. SUBMISSION	
12	10.04.2024	REV. SUBMISSION	
13	10.04.2024	REV. SUBMISSION	
14	10.04.2024	REV. SUBMISSION	
15	10.04.2024	REV. SUBMISSION	
16	10.04.2024	REV. SUBMISSION	
17	10.04.2024	REV. SUBMISSION	
18	10.04.2024	REV. SUBMISSION	
19	10.04.2024	REV. SUBMISSION	
20	10.04.2024	REV. SUBMISSION	
21	10.04.2024	REV. SUBMISSION	
22	10.04.2024	REV. SUBMISSION	
23	10.04.2024	REV. SUBMISSION	
24	10.04.2024	REV. SUBMISSION	
25	10.04.2024	REV. SUBMISSION	
26	10.04.2024	REV. SUBMISSION	
27	10.04.2024	REV. SUBMISSION	
28	10.04.2024	REV. SUBMISSION	
29	10.04.2024	REV. SUBMISSION	
30	10.04.2024	REV. SUBMISSION	
31	10.04.2024	REV. SUBMISSION	
32	10.04.2024	REV. SUBMISSION	
33	10.04.2024	REV. SUBMISSION	
34	10.04.2024	REV. SUBMISSION	
35	10.04.2024	REV. SUBMISSION	
36	10.04.2024	REV. SUBMISSION	
37	10.04.2024	REV. SUBMISSION	
38	10.04.2024	REV. SUBMISSION	
39	10.04.2024	REV. SUBMISSION	
40	10.04.2024	REV. SUBMISSION	
41	10.04.2024	REV. SUBMISSION	
42	10.04.2024	REV. SUBMISSION	
43	10.04.2024	REV. SUBMISSION	
44	10.04.2024	REV. SUBMISSION	
45	10.04.2024	REV. SUBMISSION	
46	10.04.2024	REV. SUBMISSION	
47	10.04.2024	REV. SUBMISSION	
48	10.04.2024	REV. SUBMISSION	
49	10.04.2024	REV. SUBMISSION	
50	10.04.2024	REV. SUBMISSION	
51	10.04.2024	REV. SUBMISSION	
52	10.04.2024	REV. SUBMISSION	
53	10.04.2024	REV. SUBMISSION	
54	10.04.2024	REV. SUBMISSION	
55	10.04.2024	REV. SUBMISSION	
56	10.04.2024	REV. SUBMISSION	
57	10.04.2024	REV. SUBMISSION	
58	10.04.2024	REV. SUBMISSION	
59	10.04.2024	REV. SUBMISSION	
60	10.04.2024	REV. SUBMISSION	
61	10.04.2024	REV. SUBMISSION	
62	10.04.2024	REV. SUBMISSION	
63	10.04.2024	REV. SUBMISSION	
64	10.04.2024	REV. SUBMISSION	
65	10.04.2024	REV. SUBMISSION	
66	10.04.2024	REV. SUBMISSION	
67	10.04.2024	REV. SUBMISSION	
68	10.04.2024	REV. SUBMISSION	
69	10.04.2024	REV. SUBMISSION	
70	10.04.2024	REV. SUBMISSION	
71	10.04.2024	REV. SUBMISSION	
72	10.04.2024	REV. SUBMISSION	
73	10.04.2024	REV. SUBMISSION	
74	10.04.2024	REV. SUBMISSION	
75	10.04.2024	REV. SUBMISSION	
76	10.04.2024	REV. SUBMISSION	
77	10.04.2024	REV. SUBMISSION	
78	10.04.2024	REV. SUBMISSION	
79	10.04.2024	REV. SUBMISSION	
80	10.04.2024	REV. SUBMISSION	
81	10.04.2024	REV. SUBMISSION	
82	10.04.2024	REV. SUBMISSION	
83	10.04.2024	REV. SUBMISSION	
84	10.04.2024	REV. SUBMISSION	
85	10.04.2024	REV. SUBMISSION	
86	10.04.2024	REV. SUBMISSION	
87	10.04.2024	REV. SUBMISSION	
88	10.04.2024	REV. SUBMISSION	
89	10.04.2024	REV. SUBMISSION	
90	10.04.2024	REV. SUBMISSION	
91	10.04.2024	REV. SUBMISSION	
92	10.04.2024	REV. SUBMISSION	
93	10.04.2024	REV. SUBMISSION	
94	10.04.2024	REV. SUBMISSION	
95	10.04.2024	REV. SUBMISSION	
96	10.04.2024	REV. SUBMISSION	
97	10.04.2024	REV. SUBMISSION	
98	10.04.2024	REV. SUBMISSION	
99	10.04.2024	REV. SUBMISSION	
100	10.04.2024	REV. SUBMISSION	

CLIENT : MARBLE EDGE INVESTMENT LTD.
ARCHITECT : RONALD LUI ARCHITECTS ARCHITECTS
STRUCTURAL ENGINEER : C M HUNG & ASSOCIATES LTD
MAIN CONTRACTOR : 裕民建築有限公司
PROJECT : MIDDI INDUSTRIAL MANUFACTURE LTD.
 11th & 8th Storey Industrial Centre, 1/F
 810 Chee Yee Ling Road, Kowloon
 18224821-4 Fax: (852) 27277666
PROJEST : PROPOSED RESIDENTIAL DEVELOPMENT AT NEW KOWLOON INLAND LOT. NO. 6552
TITLE : PART ELEVATION FOR GLASS BALUSTRADE
JOB NO. : J-857
DRAWN BY : AM
DATE : 28.04.2022
CHECK BY : AS
SCALE : A1: 1/50 A2: AS
DRG. NO. : CVM-PE-3808
REV. : E



B.D. REF :
F.S.D. REF :

NOTE:
1. All dimensions are in mm.
2. All dimensions are viewed from outside.
3. All dimensions to be verified on site.

GENERAL NOTES

LEGEND:
1. F.F.L. - Finished Floor Level
2. S.F.L. - Standard Floor Level
3. - - - - - Rebar Detail

DETAIL MARK NO. REFER SHEET NO.
X1
X011

NO.	DATE	BY	CHKD.	DESCRIPTION
1	17/01/2022	WY	WY	ISSUED FOR PERMIT
2	17/01/2022	WY	WY	ISSUED FOR PERMIT
3	17/01/2022	WY	WY	ISSUED FOR PERMIT
4	17/01/2022	WY	WY	ISSUED FOR PERMIT
5	17/01/2022	WY	WY	ISSUED FOR PERMIT
6	17/01/2022	WY	WY	ISSUED FOR PERMIT
7	17/01/2022	WY	WY	ISSUED FOR PERMIT
8	17/01/2022	WY	WY	ISSUED FOR PERMIT
9	17/01/2022	WY	WY	ISSUED FOR PERMIT
10	17/01/2022	WY	WY	ISSUED FOR PERMIT
11	17/01/2022	WY	WY	ISSUED FOR PERMIT
12	17/01/2022	WY	WY	ISSUED FOR PERMIT
13	17/01/2022	WY	WY	ISSUED FOR PERMIT
14	17/01/2022	WY	WY	ISSUED FOR PERMIT
15	17/01/2022	WY	WY	ISSUED FOR PERMIT
16	17/01/2022	WY	WY	ISSUED FOR PERMIT
17	17/01/2022	WY	WY	ISSUED FOR PERMIT
18	17/01/2022	WY	WY	ISSUED FOR PERMIT
19	17/01/2022	WY	WY	ISSUED FOR PERMIT
20	17/01/2022	WY	WY	ISSUED FOR PERMIT

CLIENT :
MARBLE EDGE INVESTMENT LTD.

ARCHITECT :
RONALD LU PARTNERS
ARCHITECTS (FORMERLY ENGINEERS)

STRUCTURAL ENGINEER :
C. H. HOING & ASSOCIATES LTD
STRUCTURAL ENGINEERS

M&M CONTRACTOR :
裕民建築有限公司

美特鋁質有限公司
MIDI ALUMINIUM FABRICATOR LTD.
Units 6-8, Sunny Industrial Centre, 1/F
910 Cheung Yee Ling Road, Kowloon
Tel: 2425-8821-4 Fax: 2425-727866

PROJECT :
PROPOSED RESIDENTIAL DEVELOPMENT AT NEW KOWLOON INLAND LOT. NO. 6552

TITLE :
PART ELEVATION FOR GLASS BALUSTRADE

JOB NO. : J-657
DRAWN BY : NH DATE : 24/02/2022
CHKD BY : SCALE AS IS
DWG. NO. : CWP-PE-3612 REV. : E

