



工程指示 / 要求簡箋 ENGINEER INSTRUCTIONS(E.I.)

|         |                    |       |            |
|---------|--------------------|-------|------------|
| 工程指示編號: | EI- 4728/22        | 修改版本: | -          |
|         | HK- 0876/22        |       |            |
| 工程編號:   | J 857              | 工程名稱: | NKIL6552   |
| 收件人:    | 生統                 | 發件人:  | Nero HO    |
| 工程項目:   | 幕牆單元件 - 收鋁板位改平頭螺絲收 | 日期:   | 31/05/2022 |

|                                 |  |                                    |
|---------------------------------|--|------------------------------------|
| <input type="checkbox"/> 原合約工程包 | <input type="checkbox"/> 原合約工程加 / 減脹 QT- | <input type="checkbox"/> 新工程報價 QT- |
|---------------------------------|--|------------------------------------|

|                |           |
|----------------|-----------|
| 信件批核號碼/圖紙參考編號: | 批核模具圖紙編號: |
| 客戶指示附件:        | 管理內部批簽署:  |

|                                    |  |                               |
|------------------------------------|--|-------------------------------|
| <input type="checkbox"/> 初步鋁料 B.M. | <input type="checkbox"/> 加工拆圖, 然後生產          | <input type="checkbox"/> 尺寸表  |
| <input type="checkbox"/> 正式鋁料 B.M. | <input checked="" type="checkbox"/> 技術上資料/指示 | <input type="checkbox"/> 報價   |
| <input type="checkbox"/> 配件 B.M.   | <input type="checkbox"/> 樣辦或貨品說明書            | <input type="checkbox"/> 分判合約 |
| <input type="checkbox"/> 其他:       |  |                               |

內容:  
按附件指示 收鋁板位需改平頭螺絲收

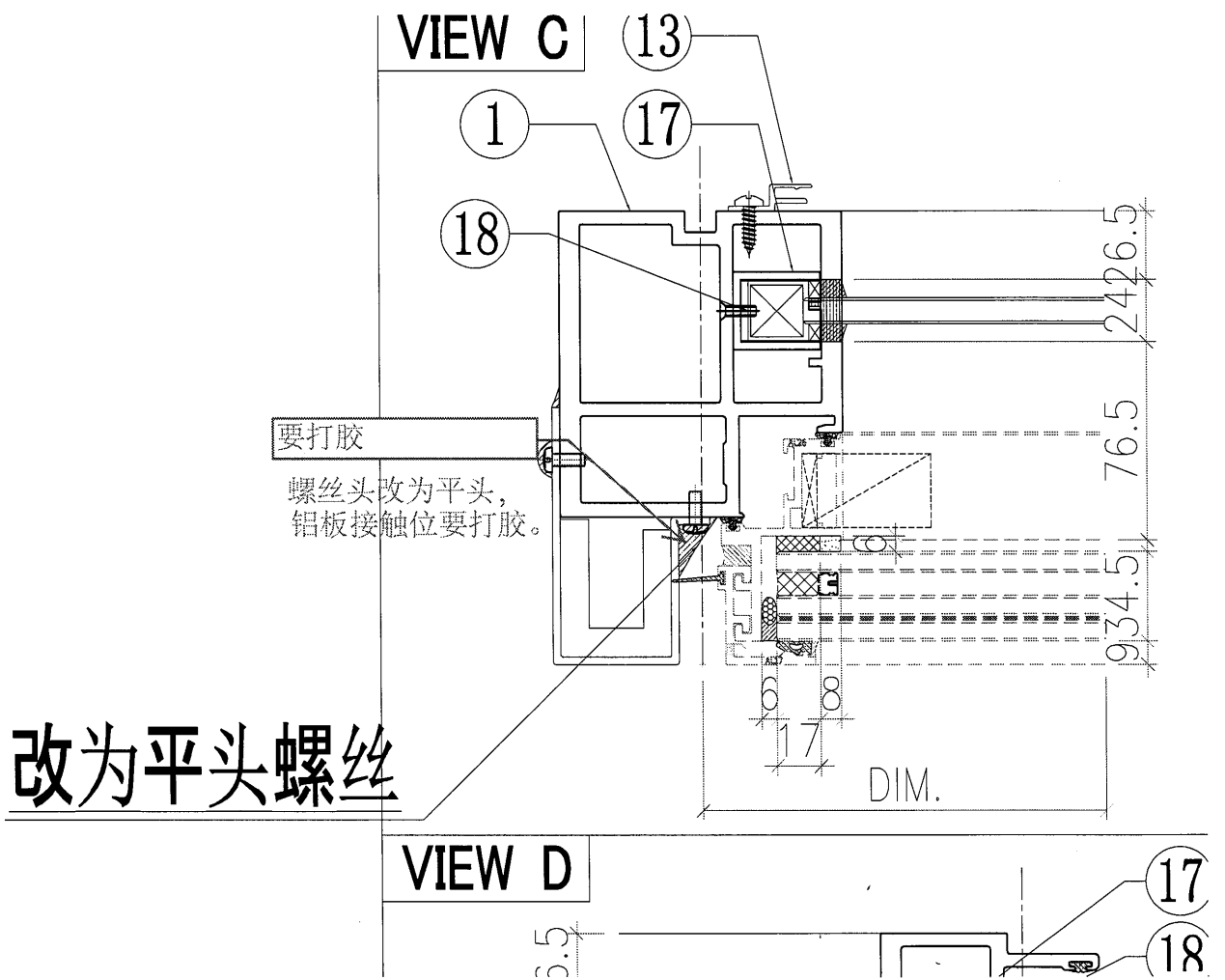
完成上列要求日期: /

國內

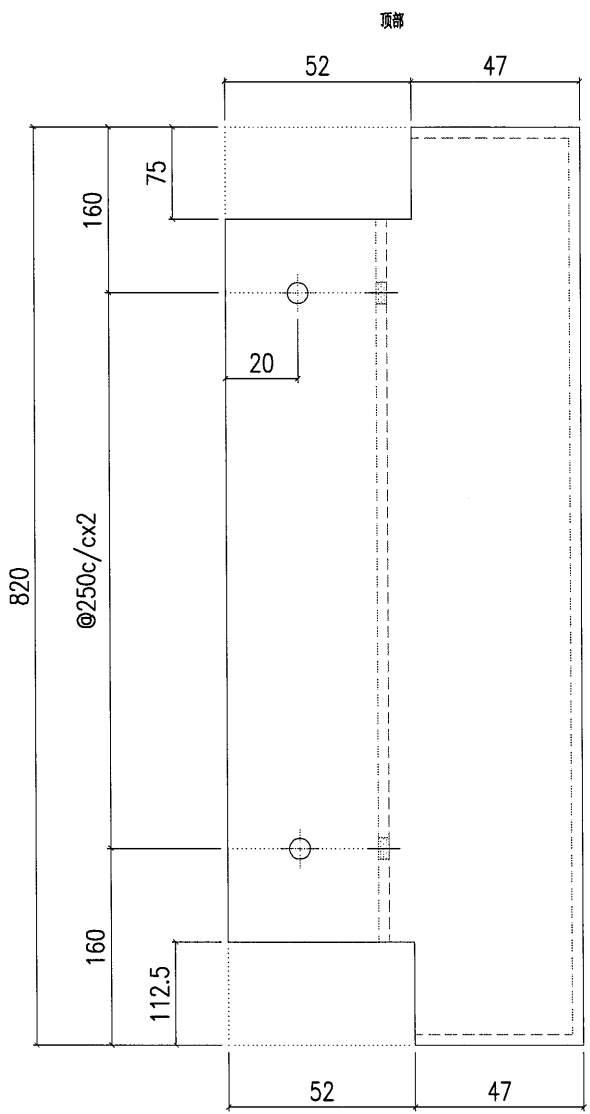
|   |   |   |   |                                |                              |
|---|---|---|---|--------------------------------|------------------------------|
| <input type="checkbox"/> 生產技術總監         | <input type="checkbox"/> 連附件            | <input type="checkbox"/> 技術部              | <input type="checkbox"/> 連附件            | <input type="checkbox"/> 生產部   | <input type="checkbox"/> 連附件 |
| <input type="checkbox"/> 採購部            | <input type="checkbox"/> 連附件            | <input checked="" type="checkbox"/> 生產統籌部 | <input checked="" type="checkbox"/> 連附件 | <input type="checkbox"/> 報關組   | <input type="checkbox"/> 連附件 |
| <input type="checkbox"/> 質檢部            | <input type="checkbox"/> 連附件            | <input type="checkbox"/> 會計部              | <input type="checkbox"/> 連附件            | <input type="checkbox"/> 機械設計部 | <input type="checkbox"/> 連附件 |
| <input checked="" type="checkbox"/> 香港辦 | <input checked="" type="checkbox"/> 連附件 | <input type="checkbox"/> 其他:              |   |                                |                              |

|                              |                              |                              |                              |                               |                              |                              |                              |
|------------------------------|------------------------------|------------------------------|------------------------------|-------------------------------|------------------------------|------------------------------|------------------------------|
| <input type="checkbox"/> 行政部 | <input type="checkbox"/> 連附件 | <input type="checkbox"/> 會計部 | <input type="checkbox"/> 連附件 | <input type="checkbox"/> 統籌部  | <input type="checkbox"/> 連附件 | <input type="checkbox"/> 工程部 | <input type="checkbox"/> 連附件 |
| <input type="checkbox"/> 採購部 | <input type="checkbox"/> 連附件 | <input type="checkbox"/> QS部 | <input type="checkbox"/> 連附件 | <input type="checkbox"/> 地盤管理 | <input type="checkbox"/> 連附件 | <input type="checkbox"/> 維修部 | <input type="checkbox"/> 連附件 |

|                  |            |
|------------------|------------|
| *發件人簽署:          | *組別成員批核簽署: |
| 傳遞編號: Hko 876/22 | 項目經理簽署:    |



|  |   |   |   |                |           |                 |              |          |                |
|--|---|---|---|----------------|-----------|-----------------|--------------|----------|----------------|
|  美特鋁質有限公司<br>MIDI Aluminium Fabricator Ltd. |   |   |   | 工程號<br>J857    | 類別<br>制圖  | 物料號<br>20220115 | -            |          |                |
| 地盤<br>啟德6552   |   |   |   | 圖紙名稱<br>立柱收边铝板 | 復核<br>陳梓豪 | 20220119        | 圖號<br>AC-102 | 數量<br>4  |                |
| 修改<br>日期   | - | - | - | 採用工廠<br>✓      | 地盤<br>-   | 材料<br>3mm 铝板    | 批准<br>林仁安    | 20220120 | 單件重量<br>- (KG) |
| 材料顏色<br>AL2: BCK3M9G295S-ZD1   |   |   |   |                |           |                 |              |          |                |



单元件有些铝板要改平头孔(香港要求)

