



美特鋁質有限公司

MIDI ALUMINIUM FABRICATOR LTD.



工程指示 / 要求簡箋 ENGINEER INSTRUCTIONS(E.I.)

工程指示編號:	EI- 4727	修改版本:	C
	HK- 0884/22		
工程編號:	J 857	工程名稱:	啟德6552
收件人:	生統	發件人:	Nero HO
工程項目:	幕牆單元件 - 第一次PMU試水箱單元件鋁料(拉巴X86150)(地盤用)	日期:	31/05/2022

<input type="checkbox"/> 原合約工程包	<input type="checkbox"/> 原合約工程加 / 減賬 QT-	<input type="checkbox"/> 新工程報價 QT-
---------------------------------	--	------------------------------------

信件批核號碼/圖紙參考編號:	批核模具圖紙編號:
客戶指示附件:	管理內部批簽署:

<input type="checkbox"/> 初步鋁料 B.M.	<input checked="" type="checkbox"/> 加工拆圖, 然後生產	<input type="checkbox"/> 尺寸表
<input type="checkbox"/> 正式鋁料 B.M.	<input type="checkbox"/> 技術上資料 / 指示	<input type="checkbox"/> 報價
<input type="checkbox"/> 配件 B.M.	<input type="checkbox"/> 樣辦或貨品說明書	<input type="checkbox"/> 分判合約
<input type="checkbox"/> 其他:		

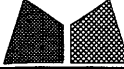
內容:
****急用****
 按此版本為準, 請按附件加工圖加工拉巴鋁料, 並寄往香港試水場。
 1) X86150-001 數量 4件、2) X86150-002 數量 12件、
 3) X86150-003 數量 6件、4) X86150-003a 數量 6件、
 5) X86150-004 數量 6件、6) X86150-004a 數量 6件、
 7) X86150-011 數量 2件、8) X86150-013 數量 2件。
 完成上列要求日期: 01/06/2022

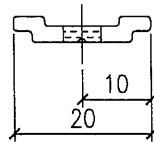
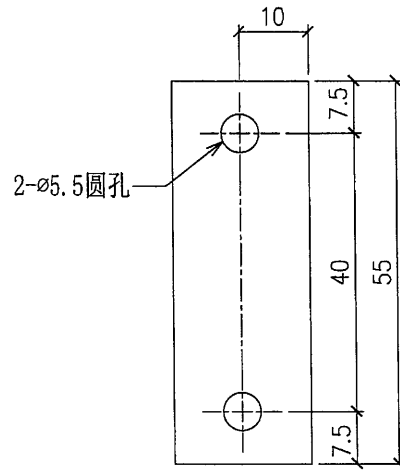
國內

<input type="checkbox"/> 生產技術總監	<input type="checkbox"/> 連附件	<input type="checkbox"/> 技術部	<input type="checkbox"/> 連附件	<input type="checkbox"/> 生產部	<input type="checkbox"/> 連附件
<input type="checkbox"/> 採購部	<input type="checkbox"/> 連附件	<input checked="" type="checkbox"/> 生產統籌部	<input checked="" type="checkbox"/> 連附件	<input type="checkbox"/> 報關組	<input type="checkbox"/> 連附件
<input type="checkbox"/> 質檢部	<input type="checkbox"/> 連附件	<input type="checkbox"/> 會計部	<input type="checkbox"/> 連附件	<input type="checkbox"/> 機械設計部	<input type="checkbox"/> 連附件
<input checked="" type="checkbox"/> 香港辦	<input checked="" type="checkbox"/> 連附件	<input type="checkbox"/> 其他:			

<input type="checkbox"/> 行政部	<input type="checkbox"/> 連附件	<input type="checkbox"/> 會計部	<input type="checkbox"/> 連附件	<input type="checkbox"/> 統籌部	<input type="checkbox"/> 連附件	<input checked="" type="checkbox"/> 工程部	<input checked="" type="checkbox"/> 連附件
<input type="checkbox"/> 採購部	<input type="checkbox"/> 連附件	<input type="checkbox"/> QS部	<input type="checkbox"/> 連附件	<input type="checkbox"/> 地盤管理	<input type="checkbox"/> 連附件	<input type="checkbox"/> 維修部	<input type="checkbox"/> 連附件


*發件人簽署:	<i>u</i>	*組別成員批核簽署:	<i>AP</i>
傳遞編號:	HK0884/22	項目經理簽署:	

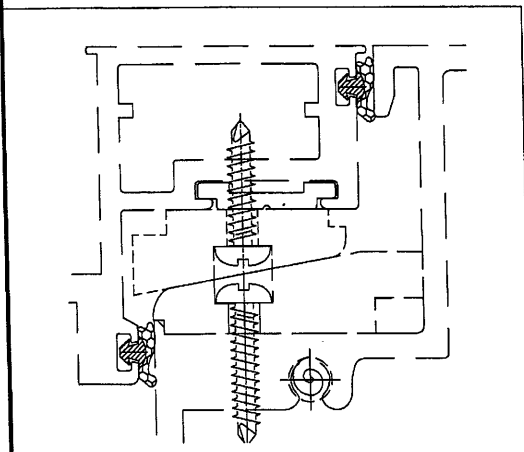
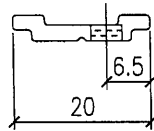
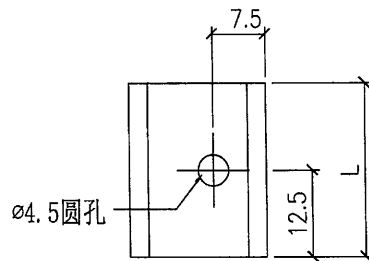
 美特鋁質有限公司 MIDI Aluminium Fabricator Ltd.			工程號	J857	類別		物料號	M1	
			地盤	啟德6552	制圖	李传鹏	2022-02-11	圖號	X86150-001
修改	A		採用工廠	✓ 地盤	圖紙名稱	铝料加工圖	復核	練松文	2022-02-13
日期	03.18		材料顏色	AL2:ECK3X10063S-XF1	材料	X86150	批准	林仁安	2022-02-15
								數量	-
								單件重量	- (KG)



4件

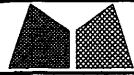
部件编号	L
X86150-001	55

 美特鋁質有限公司 MIDI Aluminium Fabricator Ltd.		工程號 J857 地盤 啟德6552	類別 制圖 李传鹏	物料號 M1 2022-02-11	圖號 X86150-002
修改 A 日期 03.18	採用工廠 ✓ 材料颜色 AL2:ECX3X10063S-XF1	地盤 材料 X86150	图纸名称 铝料加工图 復核 練松文 批准 林仁安	2022-02-13 2022-02-15	數量 - 單件重量 - (KG)



16件

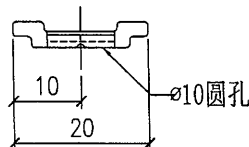
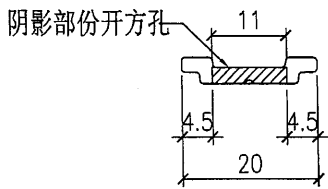
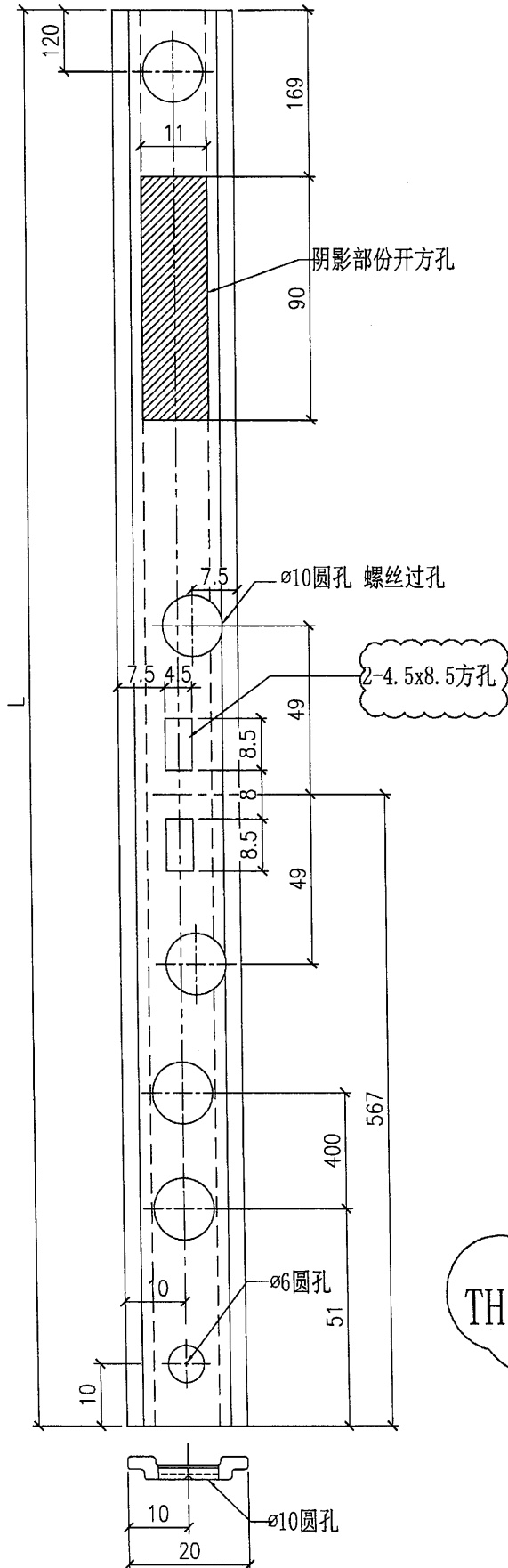
部件编号	L
X86150-002	25




美特鋁質有限公司
MIDI Aluminium Fabricator Ltd.

工程號	J857	類別		物料號	M1
地盘	啟德6552	制圖	李传鹏	2022-02-11	圖號 X86150-003
修改	A B	採用工廠	✓	地盤	圖紙名稱 鋁料加工圖
日期	03.18/04.06	材料顏色	AL2-ECK3X10063S-XF1	材料	X86150
				批准	林仁安 2022-02-15
				單件重量	- (KG)

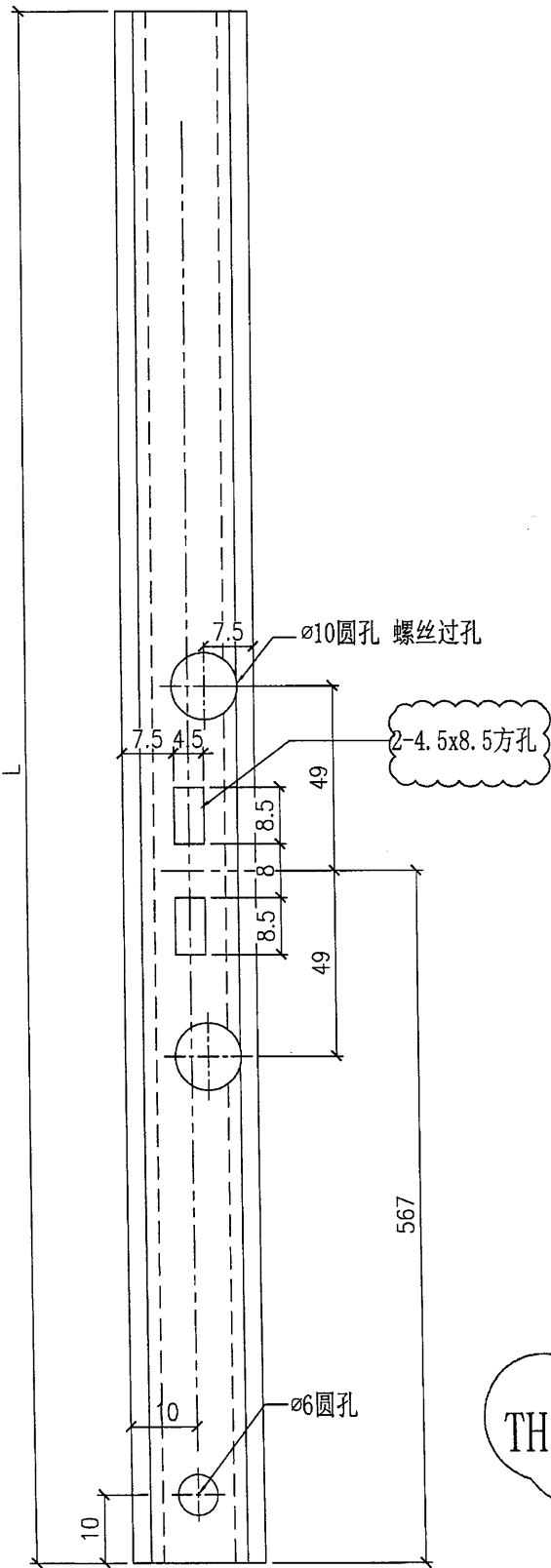
TOP



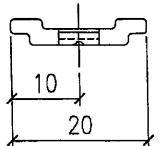
部件编号	L
X86150-003	(1021)

 美特鋁質有限公司 MIDI Aluminium Fabricator Ltd.				工程號 J857 地盘 啟德G552	類別 制圖 李传鹏	物料號 M1 2022-02-11	圖號 X86150-003a
修改 A B 日期 03.18 04.06	採用工廠 ✓ 材料颜色 AL2:ECK3K10063S-XF1	地盤 图纸名称 铝料加工图	復核 練松文 材料 X86150	2022-02-13 批准 林仁安	數量 - 單件重量 - (KG)		

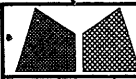
TOP

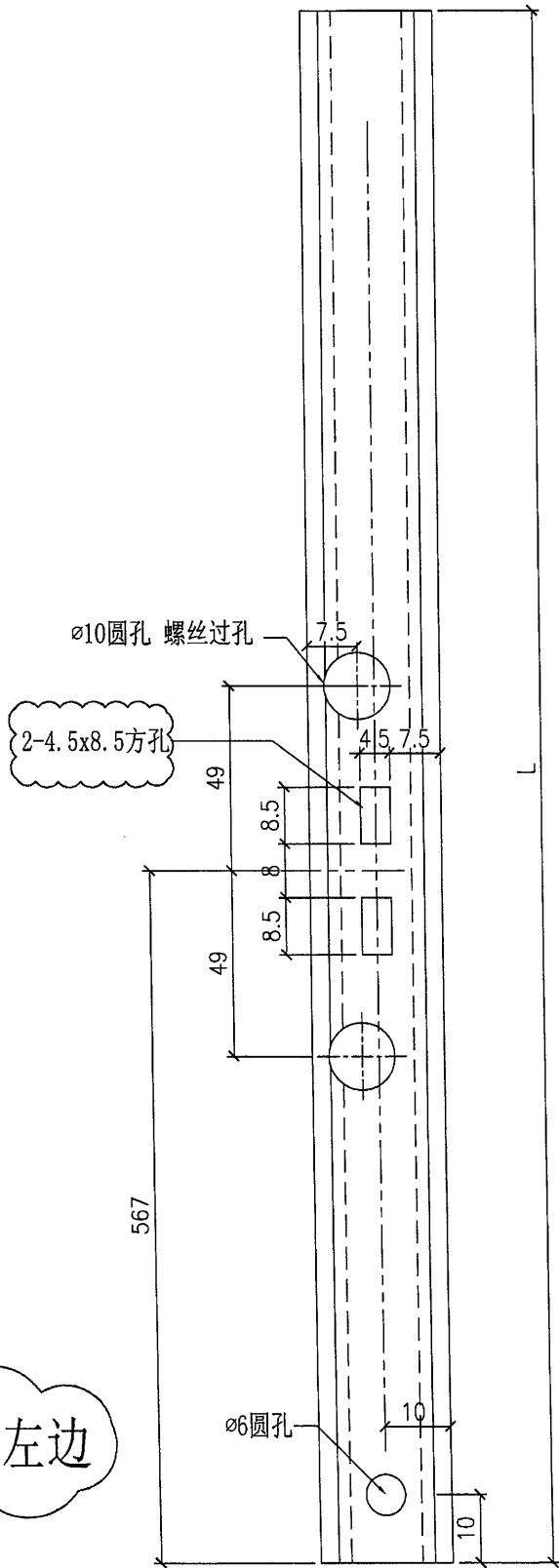


TH窗 室外看右边

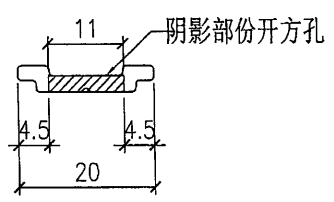


部件编号	L
X86150-003	1021

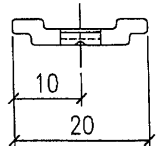
 美特鋁質有限公司 MIDI Aluminium Fabricator Ltd.				工程號	J857	類別		物料號	M1
修改	A	B	採用工廠	✓	地盤	圖紙名稱	鋁料加工圖	制圖	李傳鵬 2022-02-11
日期	03.18	04.06	材料顏色	AL2:ECK3X10063S-XF1	材料	X86150	復核	練松文 2022-02-13	圖號
							批准	林仁安 2022-02-15	X86150-004a
								數量	-
								單件重量	- (KG)

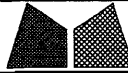


TH窗 室外看左边

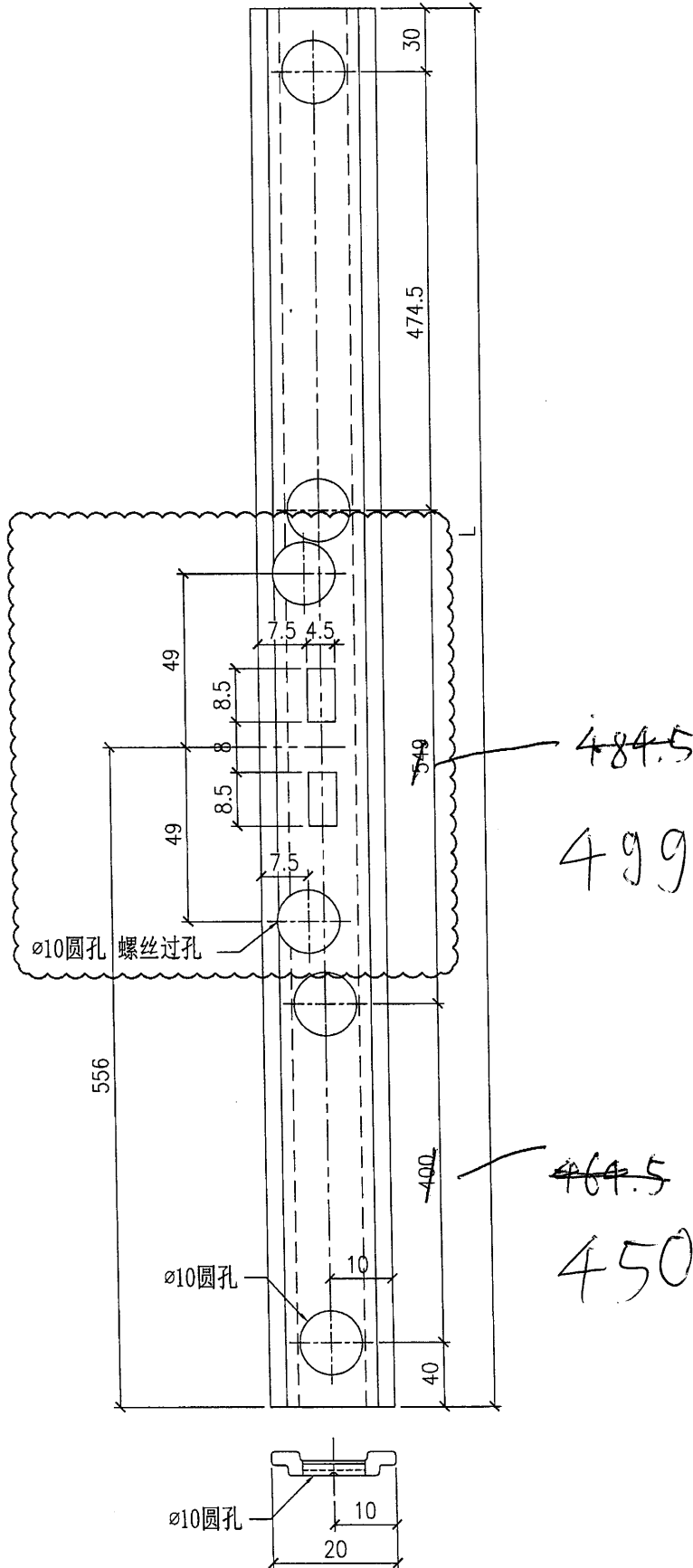


L	部件编号
(1021)	X86150-004

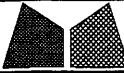


 美特鋁質有限公司 MIDI Aluminium Fabricator Ltd.				工程號 J857 地盘 啟德6552	類別 制圖 李传鹏	物料號 M1 2022-02-11	圖號 X86150-013
修改 A 日期 03.18	B 04.06	C 04.12	採用工廠 <input checked="" type="checkbox"/> 地盤	图纸名称 铝料加工图	復核 練松文	2022-02-13	數量 -
材料颜色 AL2:ECX3X10063S-XF1				材料 X86150	批准 林仁安	2022-02-15	單件重量 - (KG)

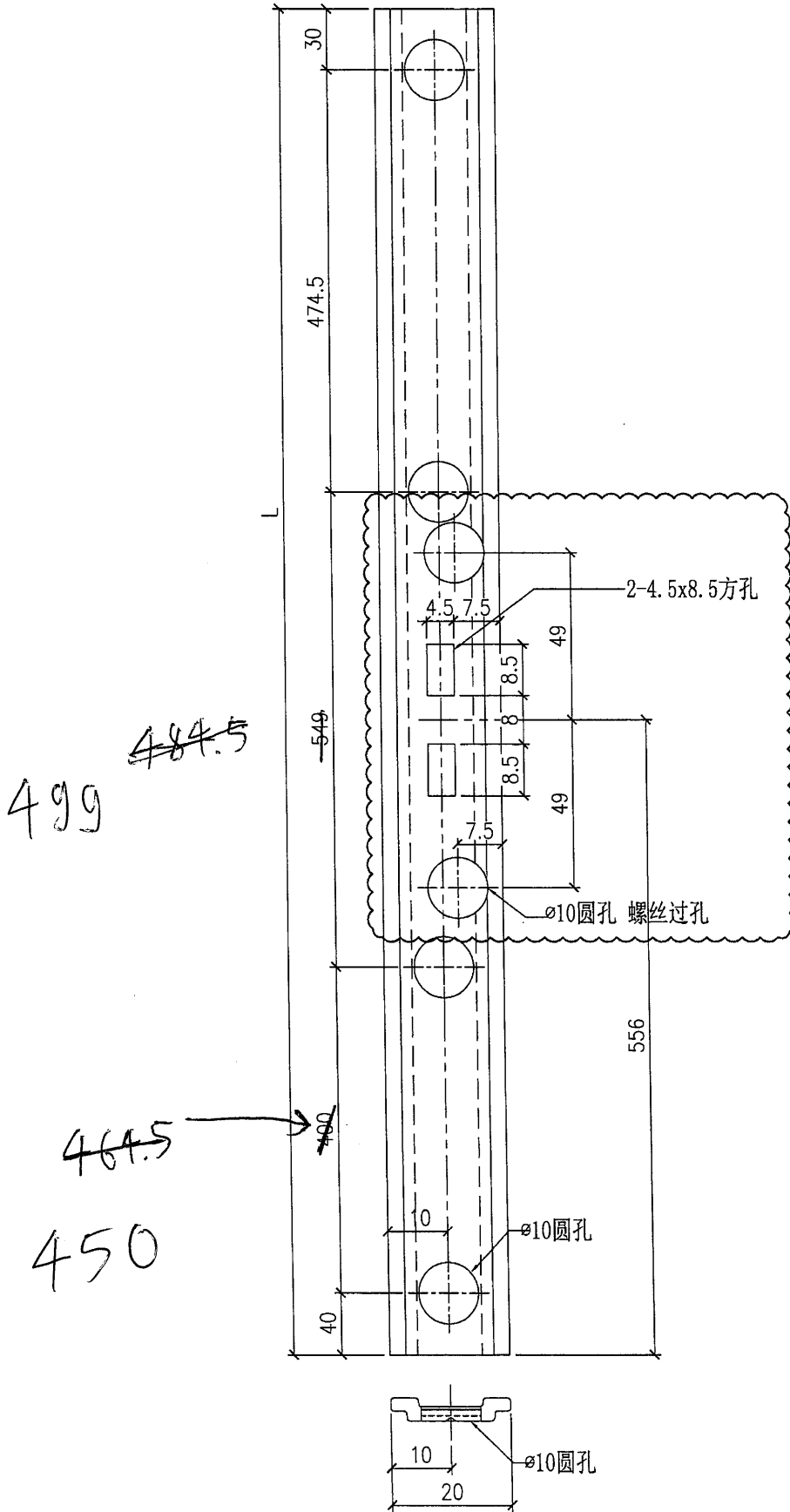
TOP



部件编号	L
X86150-013	1493.5

 美特鋁質有限公司 MIDI Aluminium Fabricator Ltd.				工程號	J857	類別		物料號	M1	
				地盘	啟德6552	制圖	李传鹏	2022-02-11	圖號	X86150-011
修改	A	B		採用工廠	✓	地盤			數量	-
日期	03.18	04.06		材料颜色	AL2:ECX3X10063S-XF1	材料	X86150	批准	林仁安	2022-02-15
								單件重量	-	(KG)

TOP



2件

部件编号	L
X86150-011	1493.5