

工程指示 / 要求簡箋 ENGINEER INSTRUCTIONS(E.I.)

工程指示編號:	EI- 4727	修改版本:	A
	HK- 0874/22		
工程編號:	J 857	工程名稱:	啟德6552
收件人:	生統	發件人:	Nero HO
工程項目:	幕牆單元件 - 第一次PMU試水箱單元件鋁料(拉巴X86150-003&X86150-004)(地盤用)	日期:	31/05/2022

<input type="checkbox"/> 原合約工程包	<input type="checkbox"/> 原合約工程加 / 減賬 QT-	<input type="checkbox"/> 新工程報價 QT-
---------------------------------	--	------------------------------------

信件批核號碼/圖紙參考編號:	批核模具圖紙編號:
客戶指示附件:	管理內部批簽署:

<input type="checkbox"/> 初步鋁料 B.M.	<input checked="" type="checkbox"/> 加工拆圖, 然後生產	<input type="checkbox"/> 尺寸表
<input type="checkbox"/> 正式鋁料 B.M.	<input type="checkbox"/> 技術上資料/指示	<input type="checkbox"/> 報價
<input type="checkbox"/> 配件 B.M.	<input type="checkbox"/> 樣辦或貨品說明書	<input type="checkbox"/> 分判合約
<input type="checkbox"/> 其他:		

內容: **急用**

按此版本為準, 請按附件加工圖加工拉巴鋁料 長1021 並將長料寄往香港試水場。

數量: 各6支

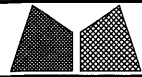
完成上列要求日期:

國內

<input type="checkbox"/> 生產技術總監	<input type="checkbox"/> 連附件	<input type="checkbox"/> 技術部	<input type="checkbox"/> 連附件	<input type="checkbox"/> 生產部	<input type="checkbox"/> 連附件
<input type="checkbox"/> 採購部	<input type="checkbox"/> 連附件	<input checked="" type="checkbox"/> 生產統籌部	<input checked="" type="checkbox"/> 連附件	<input type="checkbox"/> 報關組	<input type="checkbox"/> 連附件
<input type="checkbox"/> 質檢部	<input type="checkbox"/> 連附件	<input type="checkbox"/> 會計部	<input type="checkbox"/> 連附件	<input type="checkbox"/> 機械設計部	<input type="checkbox"/> 連附件
<input checked="" type="checkbox"/> 香港辦	<input checked="" type="checkbox"/> 連附件	<input type="checkbox"/> 其他:			

<input type="checkbox"/> 行政部	<input type="checkbox"/> 連附件	<input type="checkbox"/> 會計部	<input type="checkbox"/> 連附件	<input type="checkbox"/> 統籌部	<input type="checkbox"/> 連附件	<input checked="" type="checkbox"/> 工程部	<input checked="" type="checkbox"/> 連附件
<input type="checkbox"/> 採購部	<input type="checkbox"/> 連附件	<input type="checkbox"/> QS部	<input type="checkbox"/> 連附件	<input type="checkbox"/> 地盤管理	<input type="checkbox"/> 連附件	<input type="checkbox"/> 維修部	<input type="checkbox"/> 連附件

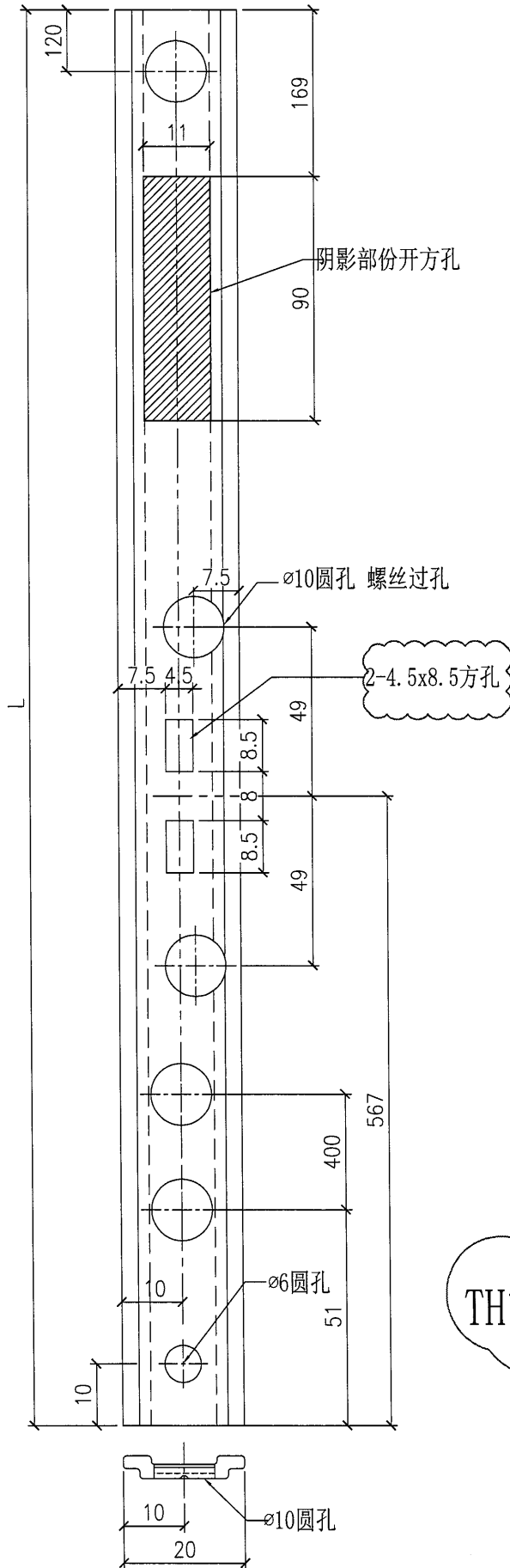
*發件人簽署:	<i>M</i>	*組別成員批核簽署:	<i>[Signature]</i>
傳遞編號:	HK0874/22	項目經理簽署:	



美特铝质有限公司
MIDI Aluminium Fabricator Ltd.

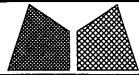
工程號	J857	類別		物料號	M1
地盘	啟德6552	制圖	李传鹏	2022-02-11	圖號 X86150-003
修改 A	B	採用工廠	✓	地盤	
日期	03.18 04.06	图纸名称	铝料加工图	復核	練松文 2022-02-13
		材料颜色	AL2:ECK3X10063S-XF1	批准	林仁安 2022-02-15
		材料	X86150	數量	-
				單件重量	- (KG)

TOP



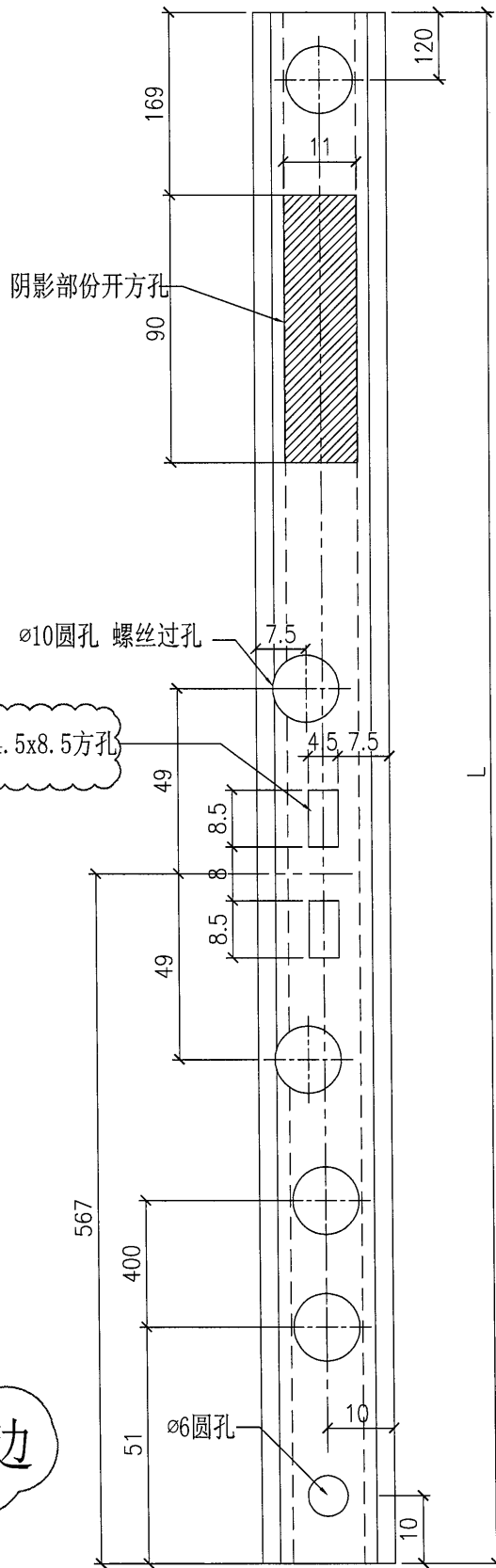
TH窗 室外看右边

部件编号	L
X86150-003	1021

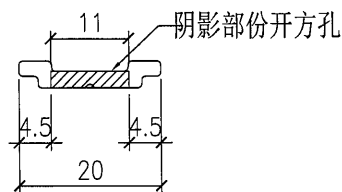


美特铝质有限公司
MIDI Aluminium Fabricator Ltd.

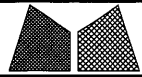
工程號	J857	類別		物料號	M1
地盘	啟德6552	制圖	李传鹏	2022-02-11	圖號 X86150-004
修改 A B	採用工廠 ✓ 地盘	图纸名称	铝料加工图	復核 練松文	2022-02-13
日期 03.18 04.06	材料颜色 AL2:ECK3X100G3S-XF1	材料	X86150	批准 林仁安	2022-02-15
				單件重量	- (KG)



TH窗 室外看左边

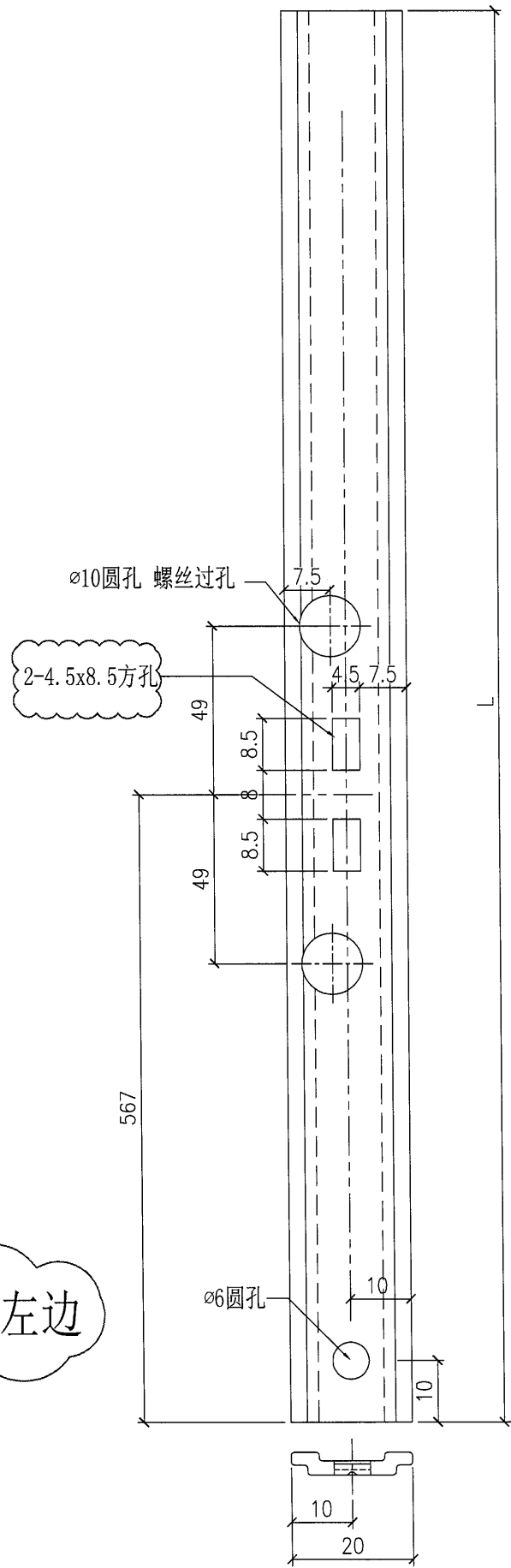


L	部件编号
1021	X86150-004



美特鋁質有限公司
MIDI Aluminium Fabricator Ltd.

工程號	J857	類別		物料號	M1
地盘	啟德6552	制圖	李传鹏	2022-02-11	圖號 X86150-004a
修改	A	B		復核	練松文 2022-02-13
日期	03.18	04.06		批准	林仁安 2022-02-15
採用	工廠	✓	地盤	圖紙名稱	鋁料加工圖
材料顏色	AL2:ECK3X10063S-XF1	材料	X86150	數量	-
單件重量	-	(KG)			



TH窗 室外看左边

L	部件编号
(1021)	X86150-004