



美特鋁質有限公司

MIDI ALUMINIUM FABRICATOR LTD.



工程指示 / 要求簡箋 ENGINEER INSTRUCTIONS(E.I.)

工程指示編號:	EI- 4713	修改版本:	A
	HK- 0950/22		
工程編號:	J 857	工程名稱:	款修 6552
收件人:	生統	發件人:	Nero HO
工程項目:	後裝UP趟門 - 廠用鋁板加工圖	日期:	13/06/2022

<input type="checkbox"/> 原合約工程包	<input type="checkbox"/> 原合約工程加 / 減脹 QT-	<input type="checkbox"/> 新工程報價 QT-
---------------------------------	--	------------------------------------

信件批核號碼/圖紙參考編號:	批核模具圖紙編號:
客戶指示附件:	管理內部批簽署:

<input type="checkbox"/> 初步鋁料 B.M.	<input type="checkbox"/> 加工拆圖, 然後生產	<input type="checkbox"/> 尺寸表
<input type="checkbox"/> 正式鋁料 B.M.	<input type="checkbox"/> 技術上資料/指示	<input type="checkbox"/> 報價
<input type="checkbox"/> 配件 B.M.	<input type="checkbox"/> 樣辦或貨品說明書	<input type="checkbox"/> 分判合約
<input type="checkbox"/> 其他:		

內容: 按修改加工圖加工
完成上列要求日期:

國內

<input type="checkbox"/> 生產技術總監	<input type="checkbox"/> 連附件	<input type="checkbox"/> 技術部	<input type="checkbox"/> 連附件	<input type="checkbox"/> 生產部	<input type="checkbox"/> 連附件
<input type="checkbox"/> 採購部	<input type="checkbox"/> 連附件	<input checked="" type="checkbox"/> 生產統籌部	<input checked="" type="checkbox"/> 連附件	<input type="checkbox"/> 報關組	<input type="checkbox"/> 連附件
<input type="checkbox"/> 質檢部	<input type="checkbox"/> 連附件	<input type="checkbox"/> 會計部	<input type="checkbox"/> 連附件	<input type="checkbox"/> 機械設計部	<input type="checkbox"/> 連附件
<input checked="" type="checkbox"/> 香港辦	<input checked="" type="checkbox"/> 連附件	<input type="checkbox"/> 其他:			

<input type="checkbox"/> 行政部	<input type="checkbox"/> 連附件	<input type="checkbox"/> 會計部	<input type="checkbox"/> 連附件	<input type="checkbox"/> 統籌部	<input type="checkbox"/> 連附件	<input type="checkbox"/> 工程部	<input type="checkbox"/> 連附件
<input type="checkbox"/> 採購部	<input type="checkbox"/> 連附件	<input type="checkbox"/> QS部	<input type="checkbox"/> 連附件	<input type="checkbox"/> 地盤管理	<input type="checkbox"/> 連附件	<input type="checkbox"/> 維修部	<input type="checkbox"/> 連附件

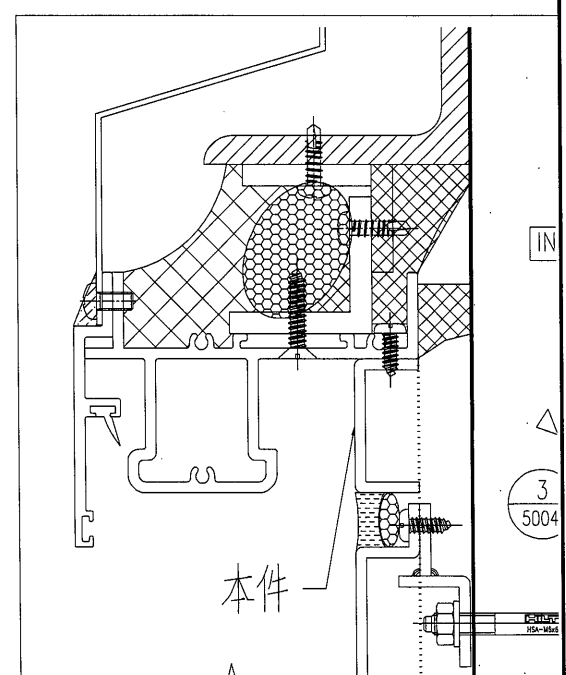
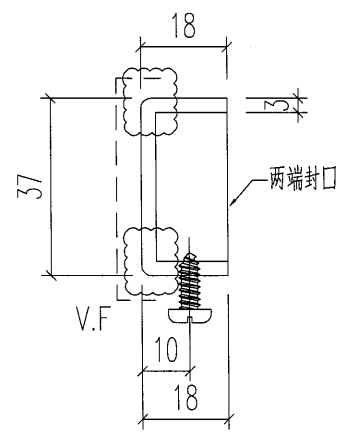
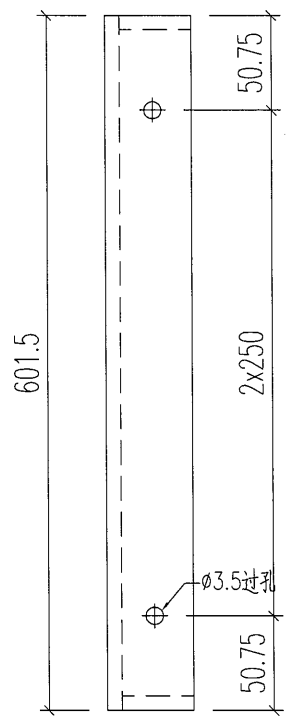
*發件人簽署:	NK	*組別成員批核簽署:	
傳遞編號:	Hk0950/22	項目經理簽署:	

 美特鋁質 有限公司
MIDI Aluminium Fabricator Ltd.

工程號 J857 地盤 啓德6552

原E/4713/22

拆件编号	数量
AW3-TH-AP1	104
AW3a-TH-AP1	3
AW4-TH-AP1	104
AW4a-TH-AP1	3



名稱	鋁板加工圖	制圖	黃漢卿	2022.5.18	修改	A
材料	3mm厚鋁板	復核			日期	6.10
顏色	深灰色	批准			圖號	AW3-TH-AP1

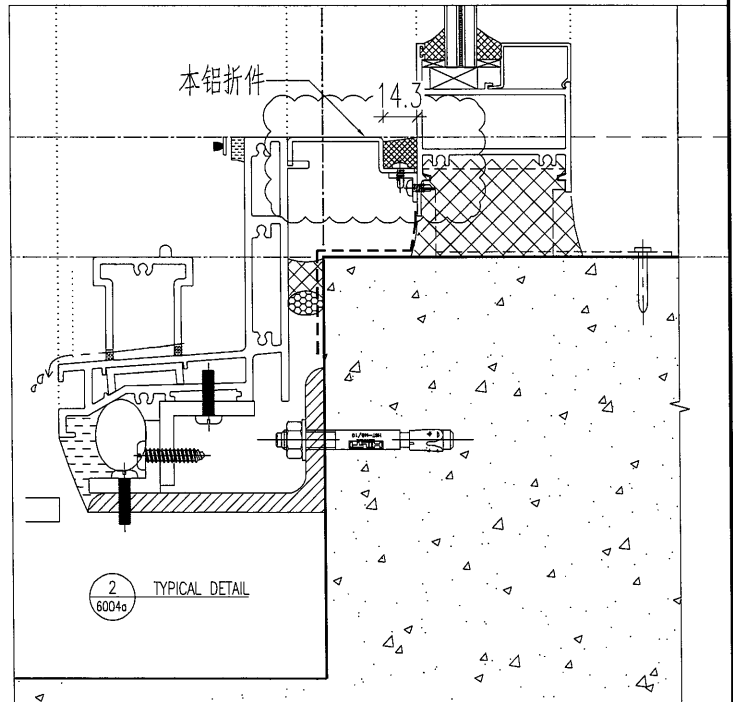
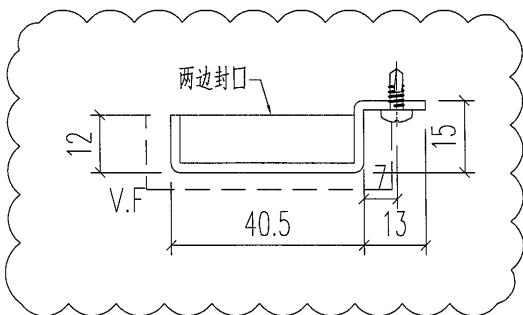
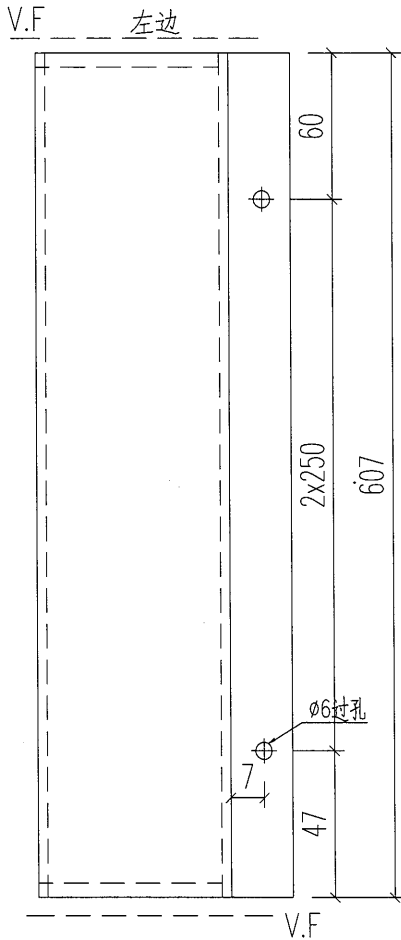


美特鋁質 有限公司
MIDI Aluminium Fabricator Ltd.

编号	数量
AW6-DH1-AP1	27
AW6a-DH1-AP1	1

工程號	J857	地盤	啓德6552
-----	------	----	--------

原EI/4713/22



名稱	鋁板加工圖	制圖	黃漢卿	2022.5.18	修改	A	
材料	3mm厚鋁板	復核			日期	6.10	
顏色	深灰色	批准			圖號	AW6-DH1-AP1	



美特鋁質 有限公司
MIDI Aluminium Fabricator Ltd.

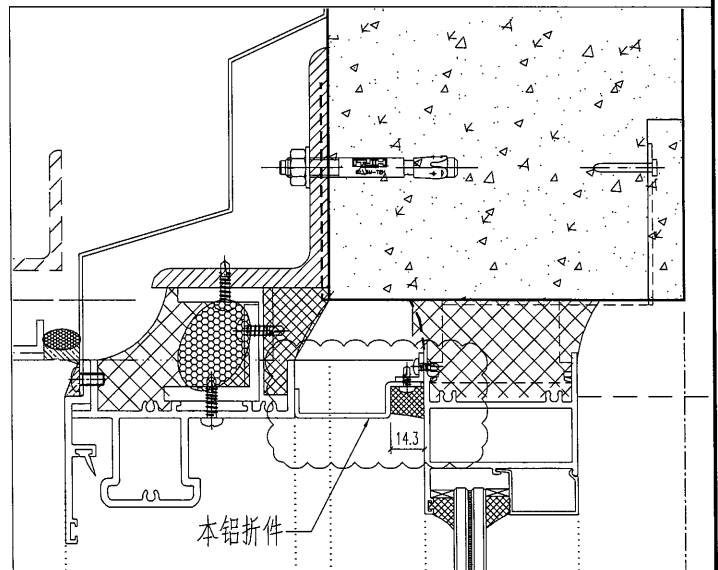
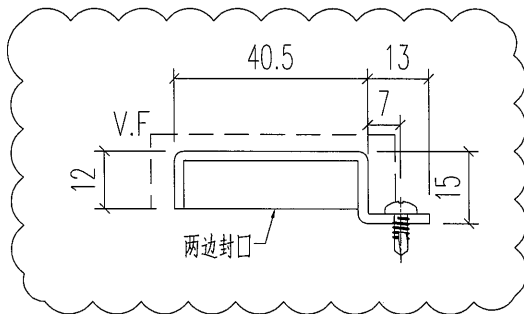
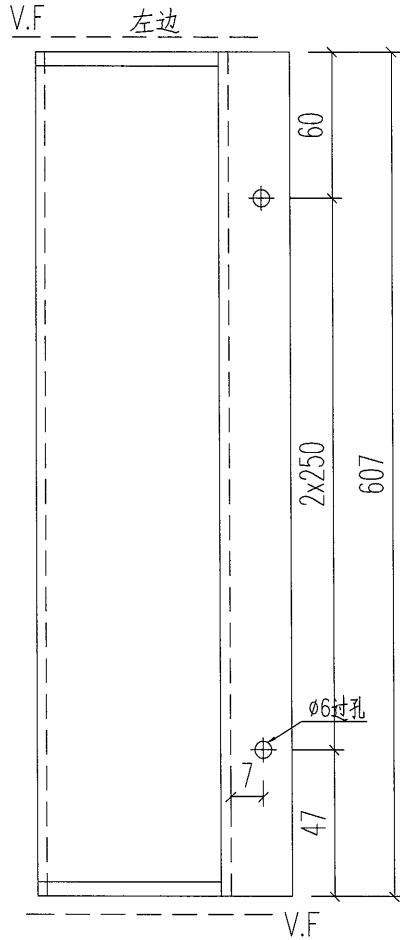
编号	数量
----	----

AW6-TH1-AP1	27
-------------	----

工程號	J857	地盤	啓德6552
-----	------	----	--------

AW6a-TH1-AP1	1
--------------	---

原E/4713/22



名稱	鋁板加工圖	制圖	黃漢卿	2022.5.18	修改	A	
材料	3mm厚鋁板	復核			日期	6.10	
顏色	深灰色	批准			圖號	AW6-TH1-AP1	