



工程指示 / 要求簡箋 ENGINEER INSTRUCTIONS(E.I.)

工程指示編號:	EI- 程子/2	修改版本:	石虎同~劉小龍/李哥
	HK-		
工程編號:	J 857	工程名稱:	啟德6552 Stockist cert. =
收件人:	Maggie Lor	發件人:	Nero HO SKM-K5024(4)
工程項目:	屋頂欄河 - 地盤用預留碼(T1-T3座)	日期:	24/05/2022 請收到花特拿

原合約工程包 原合約工程加 / 減脹 QT- 新工程報價 QT- 卷才加工

信件批核號碼/圖紙參考編號:	批核模具圖紙編號:	謝
客戶指示附件:	管理內部批簽署:	

<input type="checkbox"/> 初步鋁料 B.M.	<input type="checkbox"/> 加工拆圖, 然後生產	<input type="checkbox"/> 尺寸表
<input type="checkbox"/> 正式鋁料 B.M.	<input type="checkbox"/> 技術上資料/指示	<input type="checkbox"/> 報價
<input type="checkbox"/> 配件 B.M.	<input type="checkbox"/> 樣辦或貨品說明書	<input type="checkbox"/> 分判合約
<input type="checkbox"/> 其他:		

內容:

附頁BM和加工圖, T1-T3預留碼鐵件先備料, 暫時不要加工。

廠驗焊: Fillet Weld: 100%目測, 10%磁粉。

驗焊報告: 1) 項目名稱: Kai Tak Area 4C Site 2, Kai Tak, Kowloon - N.K.I.L.6552.

2) 位置: Superstructure - Glass and Metal Balustrade, AC Grille and Ceiling


完成上列要求日期: 20/06/2022

國內

<input type="checkbox"/> 生產技術總監	<input type="checkbox"/> 連附件	<input type="checkbox"/> 技術部	<input type="checkbox"/> 連附件	<input type="checkbox"/> 生產部	<input type="checkbox"/> 連附件
<input type="checkbox"/> 採購部	<input type="checkbox"/> 連附件	<input type="checkbox"/> 生產統籌部	<input type="checkbox"/> 連附件	<input type="checkbox"/> 報關組	<input type="checkbox"/> 連附件
<input type="checkbox"/> 質檢部	<input type="checkbox"/> 連附件	<input type="checkbox"/> 會計部	<input type="checkbox"/> 連附件	<input type="checkbox"/> 機械設計部	<input type="checkbox"/> 連附件
<input type="checkbox"/> 香港辦	<input type="checkbox"/> 連附件	<input type="checkbox"/> 其他:			

<input type="checkbox"/> 行政部	<input type="checkbox"/> 連附件	<input type="checkbox"/> 會計部	<input type="checkbox"/> 連附件	<input type="checkbox"/> 統籌部	<input type="checkbox"/> 連附件	<input checked="" type="checkbox"/> 工程部	<input checked="" type="checkbox"/> 連附件
<input checked="" type="checkbox"/> 採購部	<input checked="" type="checkbox"/> 連附件	<input type="checkbox"/> QS部	<input type="checkbox"/> 連附件	<input type="checkbox"/> 地盤管理	<input type="checkbox"/> 連附件	<input type="checkbox"/> 維修部	<input type="checkbox"/> 連附件

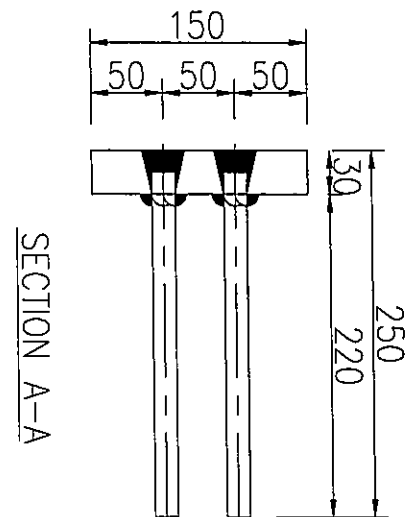
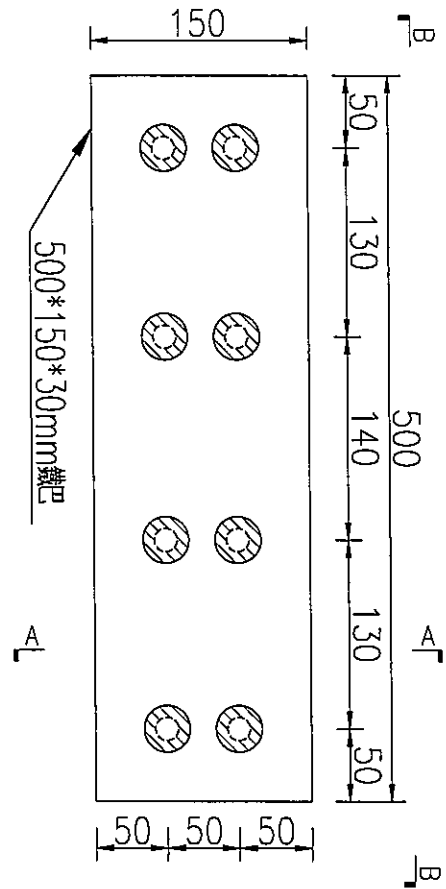
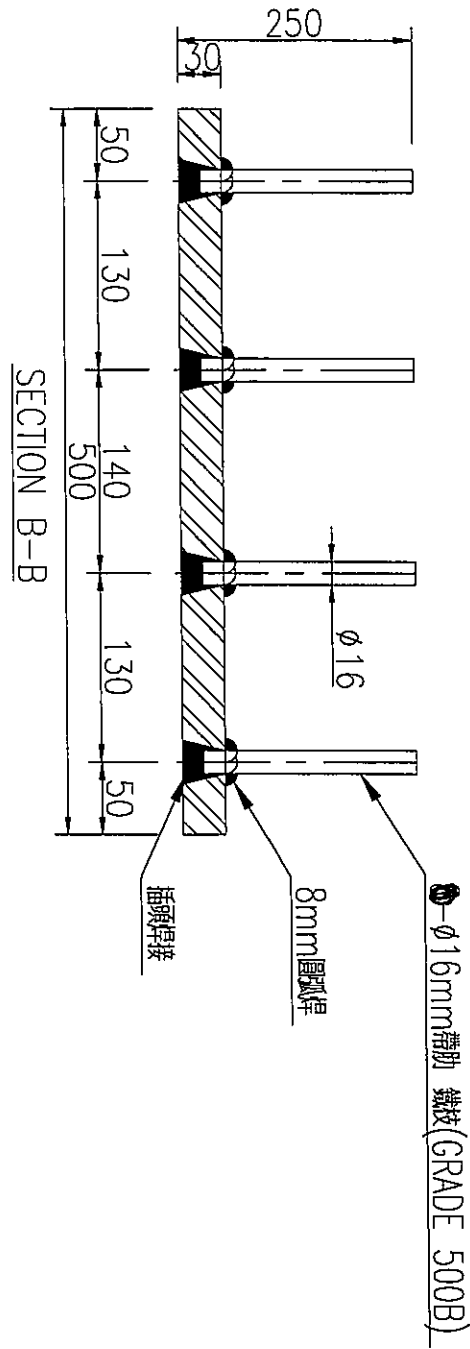
*發件人簽署:	hu	*組別成員批核簽署:	
傳遞編號:	/	項目經理簽署:	

 美特鋁質 有限公司 MIDI Aluminium Fabricator Ltd.		工程號: J-857	計算:	WYY	日期:	16/05/2022	送呈:施哥				
地盤名稱: 啟德6552		核對:			日期:		副本:				
項目類別: 擱河預埋鐵件		批准:			日期:						
修改版次:		A/C Code:	鐵件總重量KG:		3928.63		此BM依據最新施工圖資料計算				
序號	修改內容	鐵件圖號	圖紙名稱	顏色	實用	後備	總數	單位	單件 (kg)	總重量 (kg)	備注
1		J857-LH-EM03	鐵件加工圖	熱浸鍍鋅	125	0	125	件	20.819	2602.396	T1-T3
2		J857-LH-EM04	鐵件加工圖	熱浸鍍鋅	13	0	13	件	12.261	159.392	T1-T3
3		J857-LH-EM04a	鐵件加工圖	熱浸鍍鋅	44	0	44	件	25.930	1140.916	T1-T3
4		J857-LH-EM06	鐵件加工圖	熱浸鍍鋅	1	0	1	件	25.930	25.930	T1-T3
5					合計:		183	件	合計:	3928.635	KG
加工說明 1.所有需燒焊之鐵件均需驗磁粉焊10%,目測100%,除特別注明外詳見附件8.56-1 2.所有鐵件均需熱浸鍍鋅,材質為Grade S275(BS EN10025 & EN10210) 及 花鐵枝 Grade 500B (須提供測試報告根據 CS2 2012, Mill Cert. Tensile, Rebend, Chemical and Bond Property) 3.加工成品分三批交地盤,到貨前需提前三至五天聯絡地盤負責人以便安排申請入閘紙及告知來貨詳情											

美特鋁質有限公司
MIDI Aluminium Fabricator Ltd.

產品編號	L(MM)	數量	A	N	M	B	N1	M1	備註
		125							

工程號 | J857 | 地盤 | 啓德6552



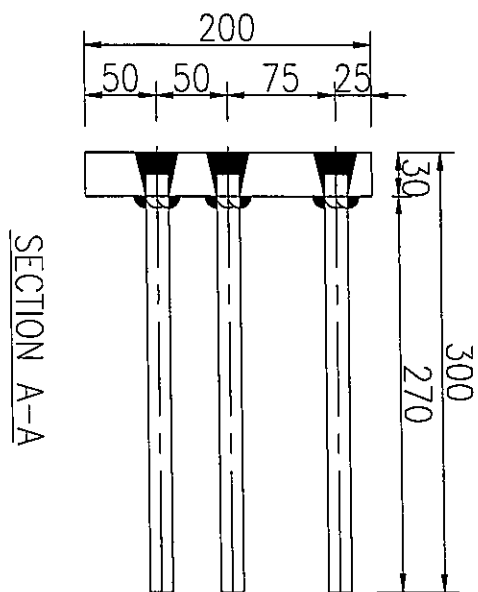
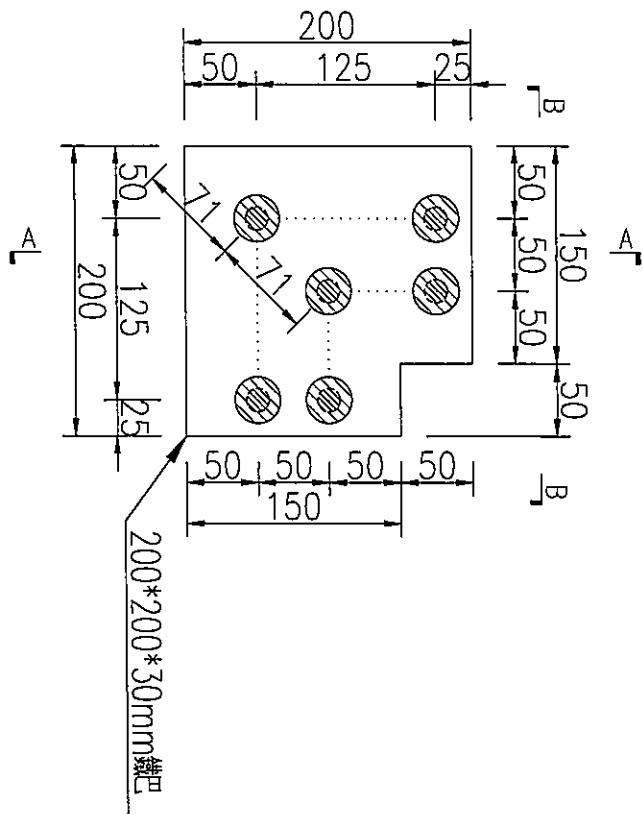
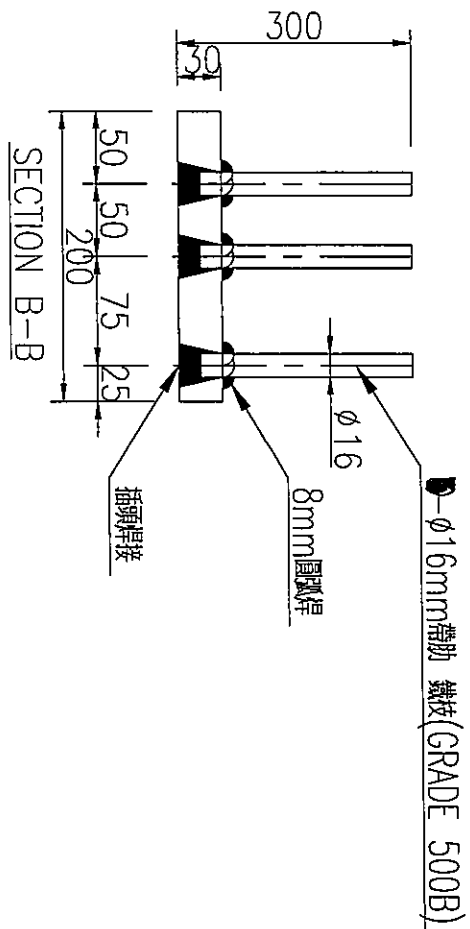
名稱	鐵件加工圖	制圖	WYY	2022-05-16	修改			
材料	詳見加工圖	復核			日期			
顏色	熱浸鍍鋅	批准			圖號	J857-LH-EM03		



美特鋁質 有限公司
MIDI Aluminium Fabricator Ltd.

產品編號	L(MM)	數量	A	N	M	B	N1	M1	備註
		13							

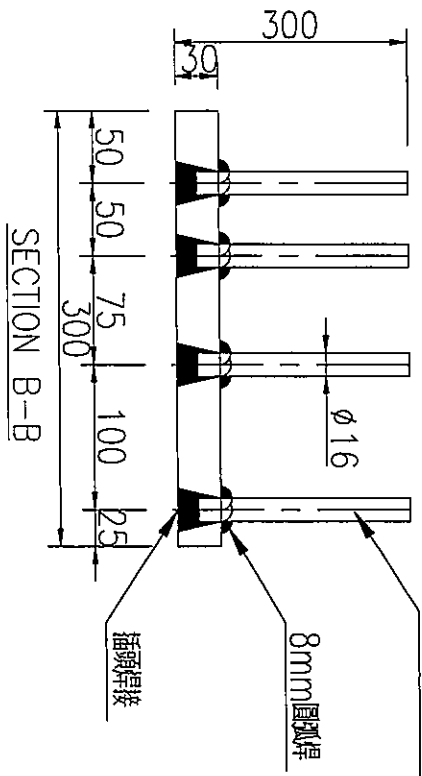
工程號	J857	地盤	啓德6552
-----	------	----	--------



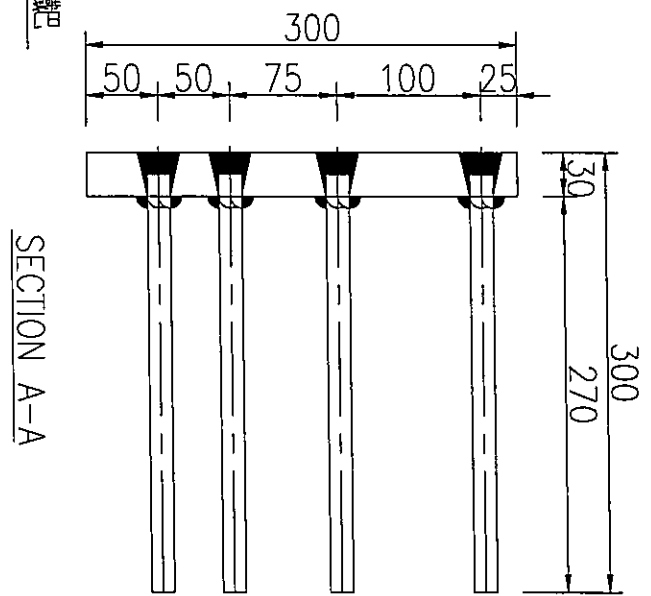
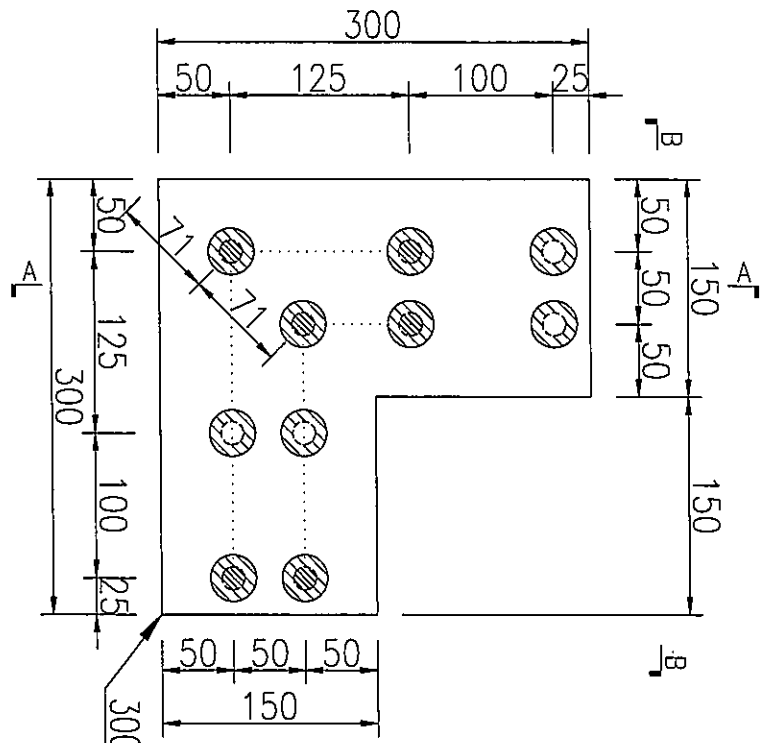
名稱	鐵件加工圖	制圖	WYY	2022-05-16	修改			
材料	詳見加工圖	復核			日期			
顏色	熱浸鍍鋅	批准			圖號	J857-LH-EM04		

 美特鋁質 有限公司 MIDI Aluminium Fabricator Ltd.			
工程號	J857	地盤	啓德6552

產品編號	L(MM)	數量	A	N	M	B	N1	M1	備註
		44							



1- $\phi 16$ mm帶肋 鐵枝 (GRADE 500B)
 8mm圓弧焊
 插頭焊接

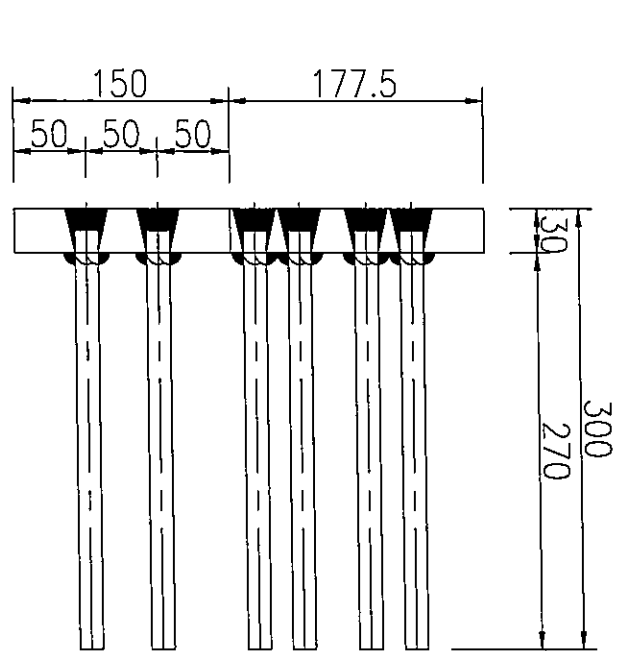
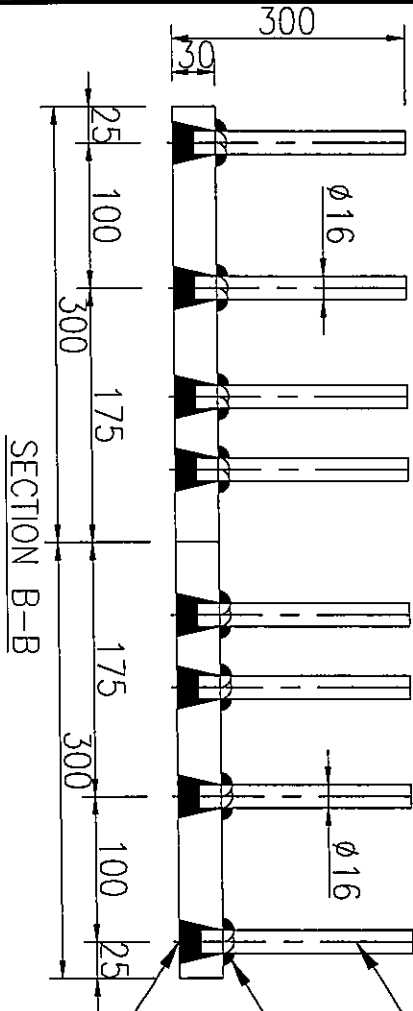


名稱	鐵件加工圖	制圖	WYY	2022-05-16	修改			
材料	詳見加工圖	復核			日期			
顏色	熱浸鍍鋅	批准			圖號	J857-LH-EM04c		

美特鋁質 有限公司
MIDI Aluminium Fabricator Ltd.

產品編號	L(MM)	數量	A	N	M	B	N1	M1	備註
		1							

工程號 J857 地盤 啓德6552



● - Ø16mm 帶肋 鐵巴 (GRADE 500B)
8mm 圓錐焊
插頭焊接

名稱	鐵件加工圖	制圖	WYY	2022-05-16	修改			
材料	詳見加工圖	復核			日期			
顏色	熱浸鍍鋅	批准			圖號	J857-LH-EM06		